
Drift och skötsel

Envistar Flex 060–1540

Home Concept FTX Flex 060-850



Ordernummer:

Projektnamn:



Bruksanvisning i original

Aggregatspecifikation

Kylaggregat ECO, ECX

Kylvärmepump TCH

Kylvärmepump TCR

Utförande Home Concept

Styrutrustning

MX

US

UC

MK

HS

Aggregatdelar och tillbehör

Plattvärmväxlare EXP

Motströmsväxlare EXM

Återvinnare rotor EXR

Batteriåtervinningsdel EXL

Luftvärmare vatten EMT-VV, ELEV

ThermoGuard ESET-TV, ELTV

Luftvärmare el ESET-EV, ELEE

Eff-var 1 2 3 4 5

Luftkylare EMT-VK, ESET-VK, ELBC,
ESET-DX, ELBD

Spjäll ESET-TR, EMT-01

Intagsdel MIE-IU

Avluftsdel EAU

Återluftsdel EBE

Ljuddämpare EMT-02, MIE-KL

Kolfilterdel ECF

Filterbypass ENFT-10

Storlek

060 360 980

100 400 1080

150 480 1250

190 600 1280

240 740 1540

300 850

Filter tilluft

Coarse-65% (G4)

ePM10-60% (M5)

ePM2,5-50%

ePM1-50% (F7)

ePM1-60% (F7)

ePM1-70% (F8)

ePM1-85% (F9)

Kolfilter ePM1-70% (C7)

Aluminium

Exkl. filter

Filtersats Black Ridge BR

Filter frånluft

Coarse-65% (G4)

ePM10-60% (M5)

ePM2,5-50%

ePM1-50% (F7)

ePM1-60% (F7)

ePM1-70% (F8)

ePM1-85% (F9)

Kolfilter ePM1-70% (C7)

Aluminium

Exkl. filter



Innehållsförteckning

1 Säkerhetsföreskrifter	
1.1 Personlig skyddsutrustning	1
1.2 Förhindra skada på person eller luftbehandlingsaggregat	1
1.3 Produktskyltar, upplysnings- och varningsdekaler	2
1.4 Säkerhetsmeddelande	2
1.5 Övergripande säkerhetsmeddelanden	3
2 Allmänt	
2.1 Avsedd användning	7
2.2 Ej avsedd användning	7
2.3 Tillverkare	7
2.4 Beteckningar	7
2.5 CE-märkning (EU) och UKCA-märkning (Storbritannien)	8
2.6 Skötsel	8
2.7 Köldmediehantering	8
2.8 Förlängd garanti	9
2.9 Reservdelar	9
2.10 Demontering och avveckling	9
3 Teknisk beskrivning	
3.1 Luftbehandlingsaggregat Envistar Flex	10
4 Inkopplingsanvisningar och avsäkringar	
4.1 MX - Kompletta styrutrustning	
UC - Kompletta elkoppling till plint utan processenhet	11
4.2 MK - Fläktar och värmeväxlare elkopplade till plint	12
4.3 HS, US - Utan styrutrustning och utan elkoppling	13
4.4 Inkopplingsanvisning Fläkt (kod ELFF)	14
4.5 Inkopplingsanvisning Luftvärmare el (kod ESET-EV, ELEE*)	21
4.6 Inkopplingsanvisning Återvinnare rotor (kod EXR/EXRD)	22

forts. Innehållsförteckning

5 Drift

5.1 Kontroll med avseende på renlighet	23
5.2 Åtgärder vid stillestånd	23
5.3 Igångkörning	24

6 Skötsel­anvisningar

6.1 Serviceschema	25
6.2 Filter (kod ELEF)	27
6.3 Återvinnare rotor (kod EXR)	31
6.4 Plattvärmväxlare (kod EXP, EXM)	36
6.5 Batteriåtervinningsdel (kod EXL)	39
6.6 Luftvärmare vatten (kod EMT-VV, MIE-CL/ELEV)	42
6.7 Luftvärmare el (kod ESET-EV, MIE-EL/ELEE)	44
6.8 Luftkylare vatten (kod EMT-VK, ESET-VK, ESET-DX, MIE-CL/ELBC, MIE-CL/ELBD)	46
6.9 Fläktenhet (kod ELFF)	48
6.10 Spjäll (kod ESET-TR, EMT-01)	52
6.11 Intagsdel utomhus med avstängningsspjäll (kod MIE-IU)	53
6.12 Avluftsdel utomhus med avstängningsspjäll (kod EAU)	54
6.13 Återluftsdel med avstängnings-/reglerspjäll (kod EBE)	55
6.14 Ljuddämpare (kod EMT-02, MIE-KL)	56
6.15 Filterbypass (kod ENFT-10)	57



1 Säkerhetsföreskrifter

Följ säkerhetsföreskrifterna i detta dokument och varningsskyltarna på luftbehandlingsaggregatet.

Underlåtenhet att följa säkerhetsföreskrifterna kan leda till skada på person eller luftbehandlingsaggregat.

1.1 Personlig skyddsutrustning

Personlig skyddsutrustning ska alltid användas utifrån de risker som förekommer på arbetsplatsen.

Följande personlig skyddsutrustning rekommenderas där arbetet kräver:

- Skyddskor med stålhätta
- Hörselskydd
- Skyddshjälm
- Handskar
- Skyddsglasögon
- Täckande klädsel
- Skyddsoverall
- Munskydd/skyddsmask
- Fallskydd

1.2 Förhindra skada på person eller luftbehandlingsaggregat

För att undvika skada på person eller luftbehandlingsaggregat, uppmärksamma följande:

- Läs igenom hela dokumentet innan arbete på aggregatet.
- Följ nationella och lokala lagar och förordningar för ett säkert arbete.
- Använd inte löst sittande kläder eller smycken som kan fastna.
- Kliv och klättra inte på aggregatet.
- Använd verktyg och utrustning avsedd för arbetet.
- Använd personlig skyddsutrustning när arbetet kräver det.
- Beakta aggregatets produktskyltar, upplysnings- och varningsdekaler.
- Håll aggregatet rent och följ drift- och skötselanvisningar.
- Se till att alla luckor sitter på plats och att inspektionsluckor är stängda före start av aggregat.
- Låsbara inspektionsluckor ska vara låsta före start av aggregat och efter ingrepp/service.
- Använd lämpligt fallskydd vid arbete på hög höjd - normalt över 2 meter. Även arbete på lägre höjd kan kräva skyddsåtgärder.

1.3 Produktskyltar, upplysnings- och varningsdekaler

Håll skyltar och dekaler rena från smuts och ersätt dem om de är försvunna, skadade eller inte läsbara. Kontakta IV Produkt för ersättningsdekaler, ange artikelnummer.

1.4 Säkerhetsmeddelande

Följande varningssymboler och signalord används i detta dokument för att informera om risker.

**FARA!**

Fara indikerar en överhängande farlig situation som, om den inte undviks, kan resultera i dödsfall eller allvarliga personskador.

**VARNING!**

Varning indikerar en potentiellt farlig situation som, om den inte undviks, kan leda till allvarliga personskador.

**AKTAS!**

Aktas indikerar en mindre potentiellt farlig situation som, om den inte undviks, kan leda till mindre allvarliga eller lindriga personskador.



**OBS!**

Obs indikerar en potentiellt farlig situation som, om den inte undviks, kan leda till skada eller nedsatt funktion på luftbehandlingsaggregatet.




1.5 Övergripande säkerhetsmeddelanden

Beakta följande övergripande säkerhetsmeddelanden.

Låsbar säkerhetsbrytare

	<p>FARA! Risk för allvarlig personskada. Elektrisk spänning kan orsaka elektrisk chock, brännskada och dödsfall.</p> <p>Vid ingrepp/service – Stäng av aggregatet via serviceomkopplare i styrutrustningen, vrid därefter säkerhetsbrytaren till 0-läge och lås den.</p> <p>Det kan finnas flera säkerhetsbrytare som betjänar aggregatets olika delar. Samtliga säkerhetsbrytare ska stängas av och låsas innan ingrepp/service.</p>
	<p>OBS! Säkerhetsbrytare är inte dimensionerade för start/stopp av aggregatet. Aggregatet ska startas och stängas av via serviceomkopplare i styrutrustningen.</p>

Elanslutning

	<p>FARA! Risk för allvarlig personskada. Elektrisk spänning kan orsaka elektrisk chock, brännskada och dödsfall.</p> <p>Vid ingrepp/service – Stäng av aggregatet via serviceomkopplare i styrutrustningen, vrid därefter säkerhetsbrytaren till 0-läge och lås den.</p> <p>Det kan finnas flera säkerhetsbrytare som betjänar aggregatets olika delar. Samtliga säkerhetsbrytare ska stängas av och låsas innan ingrepp/service.</p>
	<p>VARNING! Risk för personskada. Roterande fläkthjul kan orsaka krosskada och skärskada. Aggregaten får ej spänningsättas förrän samtliga kanaler är anslutna.</p>
	<p>OBS! Elektrisk anslutning och övriga eltekniska arbeten får endast utföras av behörig elektriker eller av servicepersonal som anvisats av IV Produkt.</p>

Belysning, tillval EMMT-07



FARA!
Risk för allvarlig personskada.
Elektrisk spänning kan orsaka elektrisk chock, brännskada och dödsfall.

Vid vald belysning (EMMT-07) i aggregat, matas denna externt och blir ej strömlös när man bryter strömmen på aggregatets säkerhetsbrytare.

Beakta belysningens kabeldragning innan ingrepp/service.

Inspektionsluckor



WARNING!
Risk för personskada.
Övertryck i aggregat.
Låt trycket sjunka innan inspektionsluckor öppnas.



WARNING!
Risk för personskada.
Inspektionsluckor framför rörliga delar ska vara låsta, beröringsskydd finns ej.

Vid ingrepp/service låses inspektionsluckorna upp med medlevererad nyckel.

Innan drift och efter ingrepp/service, se till att inspektionsluckor är stängda och att låsbara inspektionsluckor är låsta.

Kylaggregat/kylvärmepump



WARNING!
Risk för personskada.
Heta ytor kan orsaka brännskada.

Vid ingrepp/service – Stäng av aggregatet via serviceomkopplare i styrutrustningen, vrid därefter säkerhetsbrytaren till 0-läge och lås den.

Det kan finnas flera säkerhetsbrytare som betjänar aggregatets olika delar. Samtliga säkerhetsbrytare ska stängas av och låsas innan ingrepp/service.

Vänta i minst 30 minuter innan inspektionsluckor till kompressorn öppnas.

Värmebatteri



WARNING!

Risk för personskada.
Heta ytor kan orsaka brännskada.

Vid ingrepp/service – Stäng av aggregatet via serviceomkopplare i styrutrustningen, vrid därefter säkerhetsbrytaren till 0-läge och lås den.

Det kan finnas flera säkerhetsbrytare som betjänar aggregatets olika delar. Samtliga säkerhetsbrytare ska stängas av och låsas innan ingrepp/service.

Vänta i minst 5 minuter innan inspektionsluckor till batteri öppnas.

Fläkt



WARNING!

Risk för personskada.
Roterande fläkthjul kan orsaka krosskada och skärskada.

Vid ingrepp/service – Stäng av aggregatet via serviceomkopplare i styrutrustningen, vrid därefter säkerhetsbrytaren till 0-läge och lås den.

Det kan finnas flera säkerhetsbrytare som betjänar aggregatets olika delar. Samtliga säkerhetsbrytare ska stängas av och låsas innan ingrepp/service.

Vänta i minst 3 minuter innan inspektionsluckor öppnas.

Återvinnare rotor



WARNING!

Risk för personskada.
Roterande rotorhjul kan orsaka krosskada och skärskada.

Vid ingrepp/service – Stäng av aggregatet via serviceomkopplare i styrutrustningen, vrid därefter säkerhetsbrytaren till 0-läge och lås den.

Det kan finnas flera säkerhetsbrytare som betjänar aggregatets olika delar. Samtliga säkerhetsbrytare ska stängas av och låsas innan ingrepp/service.

Vänta i minst 3 minuter innan inspektionsluckor öppnas.

Spjäll och spjällmotor

**WARNING!**

Risk för personskada.

Rörliga delar kan orsaka klämskada. Placera aldrig händerna vid spjällmotorn eller inne i spjället då det stänger.

Vid ingrepp/service – Stäng av aggregatet via serviceomkopplare i styrutrustningen, vrid därefter säkerhetsbrytaren till 0-läge och lås den.

Det kan finnas flera säkerhetsbrytare som betjänar aggregatets olika delar. Samtliga säkerhetsbrytare ska stängas av och låsas innan ingrepp/service.

Vissa spjäll stängs via fjäderretur i spänningslöst tillstånd.

Vänta minst 3 minuter så att spjället hinner stänga.

Filter

**WARNING!**

Risk för personskada - skadligt damm.

Använd munskydd/skyddsmask för att undvika att andas in damm.

2 Allmänt

2.1 Avsedd användning

Envistar Flex aggregatserie är avsedd att användas som luftbehandlingsaggregat för komfortventilation i fastigheter.

Aggregatet ska vid inomhusmontage placeras i utrymme som håller en temperatur mellan +7 -och +30 °C och som under vintertid har en fukthalt på < 3,5 g/kg torr luft. Aggregatet kan också utrustas för utomhusmontage.

2.2 Ej avsedd användning

All annan användning och installation i andra miljöer är otillåten om det inte särskilt tillåtits av IV Produkt.

Aggregatet är inte tillåtet att användas eller installeras i en explosionsfarlig miljö, Eex.

2.3 Tillverkare

Envistar luftbehandlingsaggregat är tillverkade av:



IV Produkt AB
Sjöddevägen 7
S-350 43 VÄXJÖ

2.4 Beteckningar

Envistar Flex luftbehandlingsaggregat består av ett antal olika blockdelar.

Respektive blockdel är försedd med modellskylt placerad på inspektionssidan.

Av modellskylten framgår ordernummer och erforderliga beteckningar för att identifiera blockdelen.

Ordernr / Order No / Tilaus nr / Nr zam / Auftragsnr.	
1234-56789	
Modell / Model / Malli / Model / Modell	
ENVISTAR FLEX	
Produktkod / Product code / Tuotekoodi / Kod produktu / Produktcode	
XXX-R-04-AA-2V-V-00	
Aggregatbeteckning / Project / Kohde / Agregat / Bezeichnung	
LA01	
Tillv.ort / Made in / Valmistettu / Produkcja / Herst.Ort	
VÄXJÖ, SWEDEN	
Tillv.m / Manuf.m. / Valmistus. k / Miesiav pr / Herst.Monat	
YYMM	
Art.nr. 19121-1001	

Exempel modellskylt

2.5 CE-märkning (EU) och UKCA-märkning (Storbritannien)



Luftbehandlingsaggregatet är CE- och UKCA-märkt och uppfyller tillämpliga krav enligt specificerade direktiv och standarder i Försäkran om överensstämmelse. Märkningen omfattar aggregatet i det utförande i vilket det levererats samt under förutsättning att det monterats och satts i drift enligt IV Produkts instruktioner. Försäkran omfattar inte aggregat som modifierats, komponenter som senare lagts till eller övriga anläggningar, i vilka aggregatet kan ingå. Aggregatet får ej tas i bruk förrän den anläggning, i vilken den ingår, överensstämmer med kraven på CE- och UKCA-märkning, som gäller i det land aggregatet är installerat.

Försäkran om överensstämmelse återfinns under Dokumentation på ivprodukt.docfactory.com, alternativt under orderunik dokumentation på docs.ivprodukt.com.

2.6 Skötsel

Den fortlöpande skötseln av detta aggregat kan utföras antingen av den som normalt ansvarar för fastighetsskötseln eller av ett välrenommerat servicebolag som avtal tecknas med.

2.7 Köldmediehantering

För köldmediehantering av kylaggregat EcoCooler (kod ECO, ECX), eller kylvärmepump ThermoCooler HP (kod TCH, TCR), se separata Drift och skötsel på docs.ivprodukt.com.

2.8 Förlängd garanti

I de fall leveransen omfattas av 5-årsgaranti, i enlighet med ABM 07 med tillägg ABM-V 07 eller i enlighet med NL 17 med tillägg VU 20, bifogas IV Produkt Service- och garantibok.

För att göra anspråk på förlängd garanti måste en komplett dokumenterad och undertecknad IV Produkt Service- och garantibok kunna uppvisas.

2.9 Reservdelar

Reservdelar och tillbehör till detta aggregat beställs hos IV Produkts närmaste försäljningskontor. Vid beställning ska ordernummer och beteckning anges. Dessa finns angivna på modellskylten placerad på respektive funktionsdel. Till aggregaten finns separat reservdelslista, se orderunik dokumentation på docs.ivprodukt.com.

2.10 Demontering och avveckling

När ett luftbehandlingsaggregat ska demonteras ska separat instruktion följas, se [Luftbehandlingsaggregat, demontering och avveckling](#) under Dokumentation på ivprodukt.docfactory.com.

3 Teknisk beskrivning

3.1 Luftbehandlingsaggregat Envistar Flex



Envistar Flex tillverkas som modulaggregat bestående av blockdelar i olika storlekar. Utförandet benämns efter tilluften och kan väljas fritt: höger eller vänster och uppe eller nere.

Aggregaten är försedda med antingen roterande värmeväxlare, motströmsväxlare, plattvärmeväxlare eller batteriåtervinning.

Aggregaten finns även som enplans till- eller frånluftsaggregat i storlek 060-600. För enklare intransport kan aggregatet levereras i delat utförande i storlek 150-740.

Aggregaten kan levereras med eller utan integrerad styrutrustning.

Som tillval finns kylaggregat EcoCooler och kylvärmepump ThermoCooler HP.

4 Inkopplingsanvisningar och avsäkringar

4.1 MX - Komplet styrutrustning

UC - Komplet elkoppling till plint utan processenhet

- Kod MX - aggregat som levereras med processenhet Siemens Climatix, färdigkopplad och med komplett integrerad styrutrustning.
- Kod UC - aggregat som levereras utan processenhet men med givare och spjällställdon elkopplade till plint. Även fläktar och värmväxlare är avsäkrade och elkopplade till plint. Plintkopplingarna är placerade på en gemensam plats i aggregatet. För vidare anslutning till extern processenhet rekommenderas det att använda mångledarkabel.

Huvudbrytare

Huvudbrytare finns monterad på aggregatets styrutrustning.

Elscheman

För elscheman till aggregat med styrutrustning, se orderunika elscheman bifogade med aggregatleveransen alternativt på docs.ivprodukt.com (Styrschema).

Aggregatfunktioner, kraftmatning och avsäkring

För aggregatfunktioners kraftmatning och rekommenderad avsäkring, se orderunik dokumentation på docs.ivprodukt.com (Tekniska data och Styrschema), alternativt i produktvalsprogram IV Produkt Designer.

Rekommenderad avsäkring avser säkringar med C-karakteristik.

4.2 MK - Fläktar och värmeväxlare elkopplade till plint

Kod MK - aggregat som levereras utan styrutrustning men med fläktar och värmeväxlare elkopplade till plint.

Plintkopplingarna är placerade på respektive aggregatdel.

Säkerhetsbrytare

Säkerhetsbrytare ska monteras och inkopplas på respektive kraftmatning.

Inkopplingsanvisningar och avsäkring

För inkopplingsanvisningar och rekommenderade avsäkringar, se orderunik dokumentation på docs.ivprodukt.com (Plintkoppling och Tekniska data).

Rekommenderad avsäkring avser säkringar med C-karakteristik.

4.3 HS, US - Utan styrutrustning och utan elkoppling

- Kod HS - för aggregat utan styrutrustning och utan elkoppling finns styrscheman för värmeväxlare (kod EXM) under orderunik dokumentation på docs.ivprodukt.com, för övriga inkopplingsanvisningar se följande sidor.
- Kod US - för aggregat utan styrutrustning och utan elkoppling, se inkopplingsanvisningar på följande sidor.

Rekommenderad avsäkring avser säkringar med C-karakteristik.

Säkerhetsbrytare

Säkerhetsbrytare ska monteras och inkopplas på respektive kraftmatning.

Fläkt, kraftmatning och avsäkring

Aggregatet kan vara utrustad med en till tre fläktar på tilluftsidan respektive frånluftsidan.

Vid separat kraftmatning av respektive fläkt, läs av och notera "Typ" från fläktdatastycket.

OBS! Fläktarna kan vara av olika storlekar/varianter. Läs av skyltarna för både tilluftfläkt och frånluftfläkt.

För aktuell kraftmatning och rekommenderad avsäkring, se docs.ivprodukt.com (Tekniska data).

Fläkt / Fan / Puhallin Wentylator / Ventilator / Ventilateur			
Type	<input type="text"/>	-	r/m
	<input type="text"/> kW	<input type="text"/> A	Utströknings Out frequency Tehsusalue Czesnót. wyj. Ausg./frequen Z. Fréq. sort Max. temp.
	<input type="text"/> V		<input type="text"/> Hz
K-faktor K-factor K-kerroin Wsp.K. K-faktor Facteur	<input type="text"/>	$Q=1/K \times \sqrt{p}$ (m ³ /s)	<input type="text"/> °C
Ref.	<input type="text"/>		
ErP data	<input type="text"/>	<input type="text"/>	<input type="text"/>
Eff.degr.type	<input type="text"/>	<input type="text"/>	<input type="text"/>
Speed ctrl.	<input type="text"/>	<input type="text"/>	<input type="text"/>

Exempel fläktdatastycket

4.4 Inkopplingsanvisning Fläkt (kod ELFF)

Ziehl EC 1x230 V
 0,50 / 0,78 kW
 fläkthjul 025 / 028

Storlek 060-100

ELFF-025Z-EC01-0050

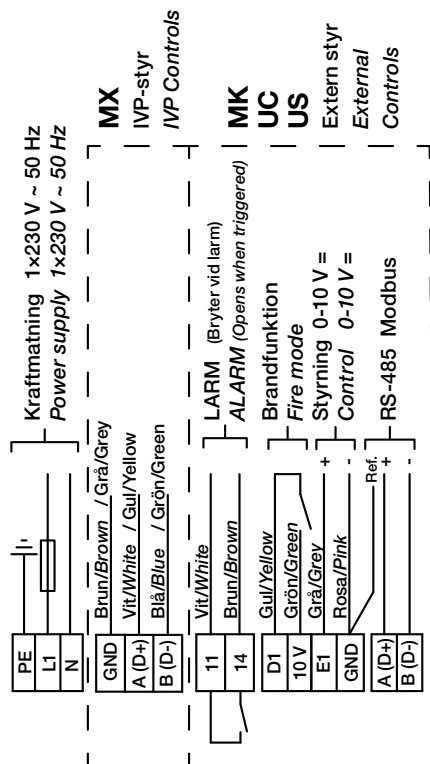
ELFF-025Z-ECA1-0050

ELFF-025Z-EC01-0078

ELFF-025Z-ECA1-0078

ELFF-028Z-EC01-0078

INKOPPLING / WIRING Ziehl 1x230 V - BD



Art. Nr. 19151-0430_02

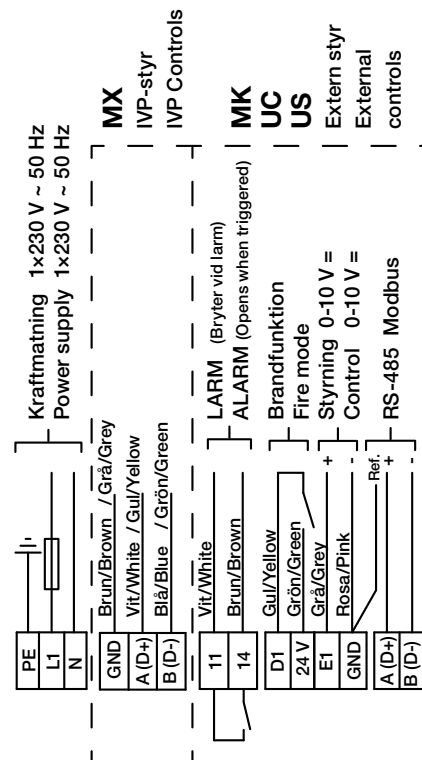
Ziehl EC 1x230 V
 1,30 / 1,35 kW
 fläkthjul 031 / 035

Storlek 100-190

ELFF-031Z-EC02-0130

ELFF-035Z-EC02-0135

INKOPPLING / WIRING Ziehl 1x230 V - ZID.DC



Art. Nr. 19151-0431_03

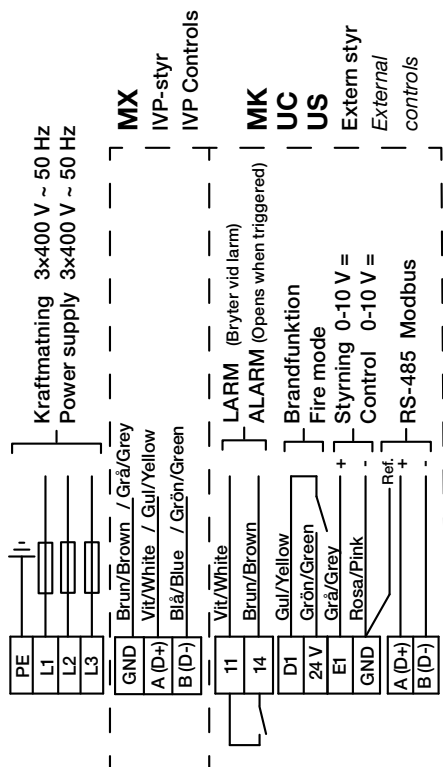
**Ziehl EC 3x400 V
 2,50 / 3,70 kW
 fläkthjul 040**

Storlek 150-190

ELFF-040Z-EC02-0250

ELFF-040Z-EC02-0370

**INKOPPLING / WIRING
 Ziehl 3x400 V - DC, DG**



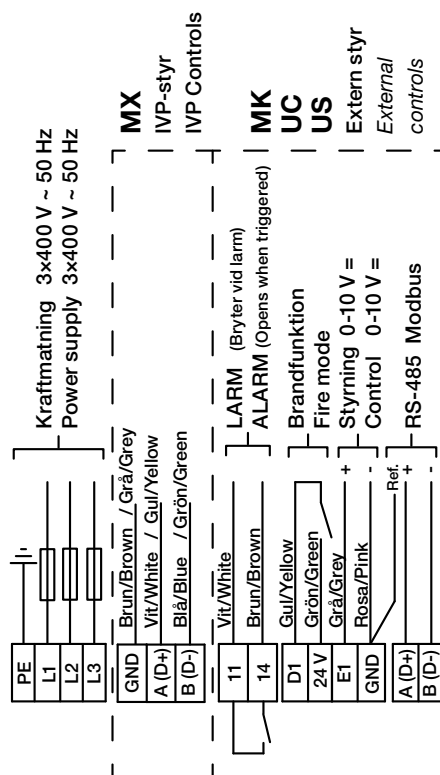
Art. Nr. 19151-0432_02

**Ziehl EC 3x400 V
 1,70 kW
 fläkthjul 045**

Storlek 240-300

ELFF-045Z-EC02-0170

**INKOPPLING / WIRING
 Ziehl 3x400 V - DC, DG**



Art. Nr. 19151-0432_02



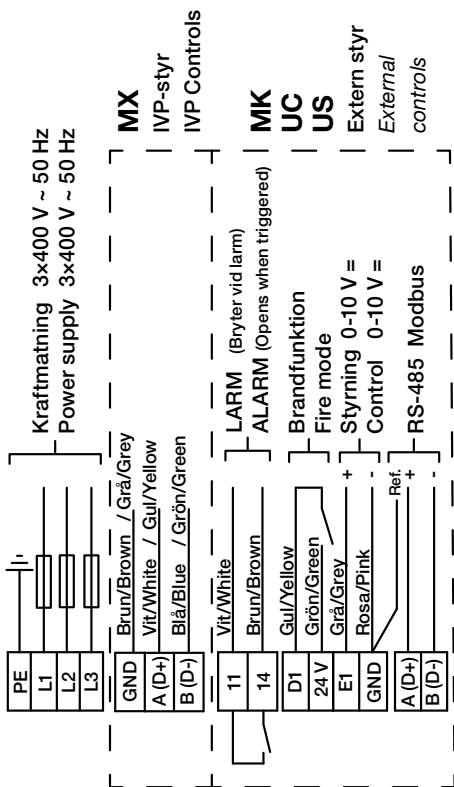
**Ziehl EC 3x400 V
 3,50 / 4,80 kW
 fläkthjul 050**

Storlek 240-600

ELFF-050Z-EC02-0350

ELFF-050Z-EC02-0480

**INKOPPLING / WIRING
 Ziehl 3x400 V - DC, DG**



Art. Nr. 19151-0432_02

**Ziehl EC 3x400 V
 3,40 / 5,20 kW
 fläkthjul 056**

Storlek 360-740

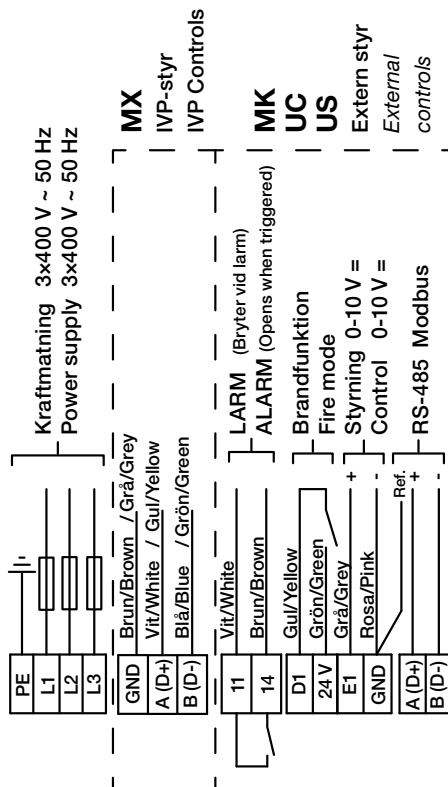
ELFF-056Z-EC02-0340

ELFF-056Z-EC02-0520

ELFF-056Z-ECA2-0340

ELFF-056Z-ECA2-0520

**INKOPPLING / WIRING
 Ziehl 3x400 V - DC, DG**



Art. Nr. 19151-0432_02

Ziehl EC dubbelfläktar
2 x 3x400 V
2,50 / 3,70 kW
fläkthjul 2 x 040 / 45

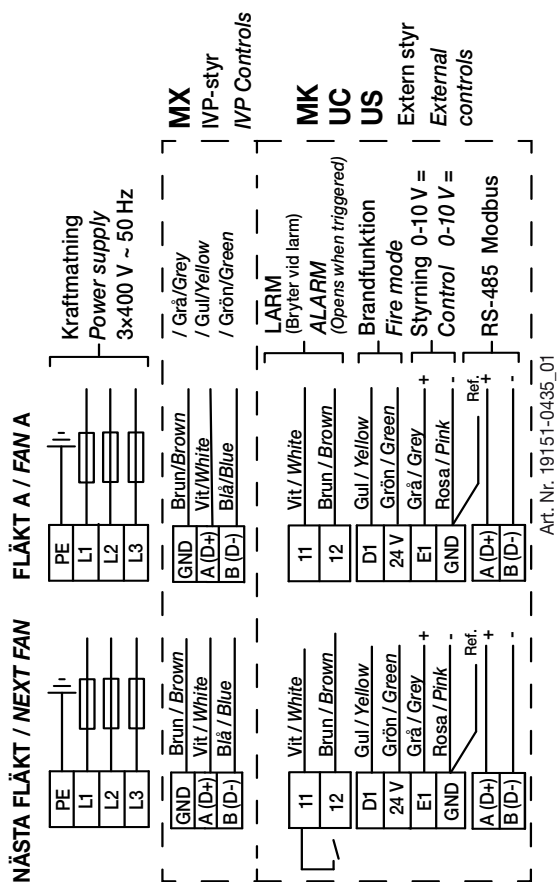
Storlek 360-600

ELFF-040Z-EC02-0250

ELFF-040Z-EC02-0370

ELFF-040Z-ECA2-0370

INKOPPLING FLERA FLÄKTAR / WIRING SEVERAL FANS
ZIEHL 3x400 V - DC, DG, GG



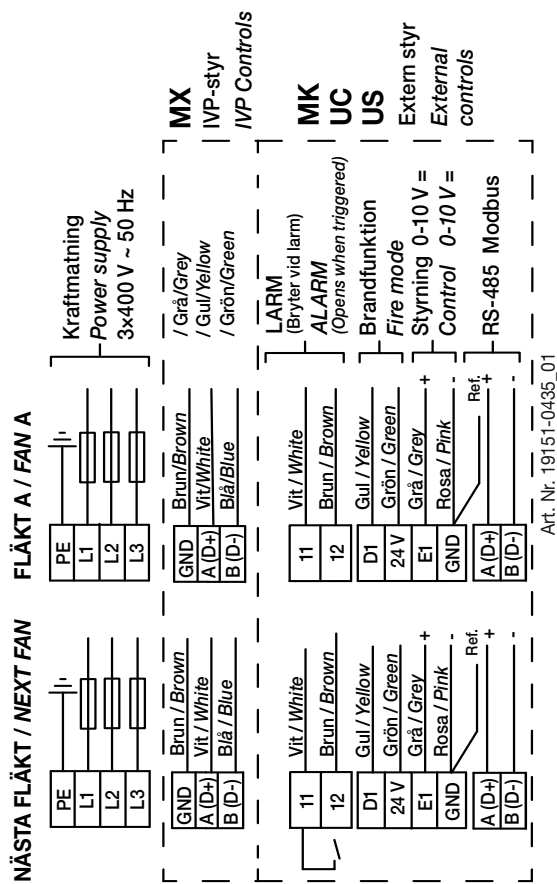
Ziehl EC dubbelfläktar
2 x 3x400 V
3,50 / 4,80 kW
fläkthjul 2 x 50

Storlek 480-980

ELFF-050Z-EC02-0350

ELFF-050Z-EC02-0480

INKOPPLING FLERA FLÄKTAR / WIRING SEVERAL FANS
ZIEHL 3x400 V - DC, DG, GG





Ziehl EC dubbelfläktar
2 x 3x400 V
3,40 / 5,20 kW
fläkthjul 2 x 56

Storlek 600-980, 1080, 1280

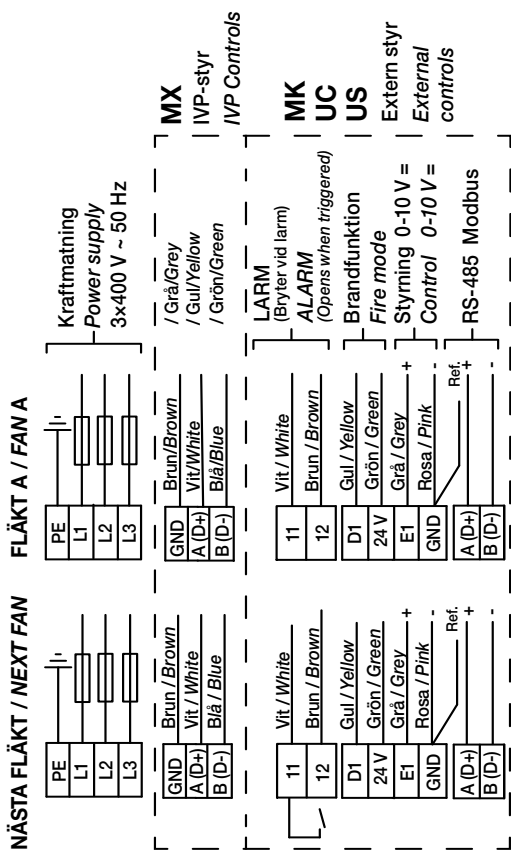
ELFF-056Z-EC02-0340

ELFF-056Z-ECA2-0340

ELFF-056Z-EC02-0520

ELFF-056Z-ECA2-0520

INKOPPLING FLERA FLÄKTAR / WIRING SEVERAL FANS
ZIEHL 3x400 V - DC, DG, GG



Ziehl EC trippelfläktar
3 x 3x400V
3,40 / 5,20 kW
fläkthjul 3 x 056

Storlek 1080, 1280

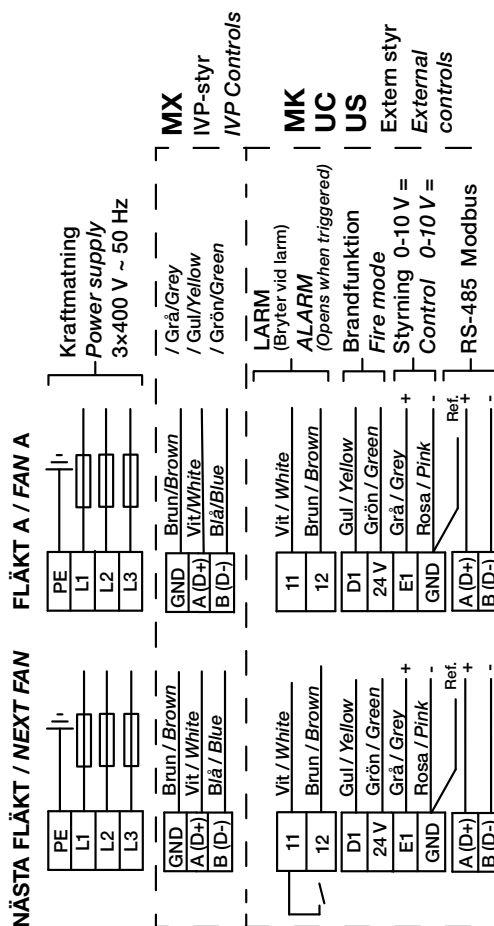
ELFF-056Z-EC02-0340

ELFF-056Z-ECA2-0340

ELFF-056Z-EC02-0520

ELFF-056Z-ECA2-0520

INKOPPLING FLERA FLÄKTAR / WIRING SEVERAL FANS
ZIEHL 3x400 V - DC, DG, GG



**EBM EC 3x400 V
1,74-5,70 kW
fläkthjul 045-056**

Storlek 450-740

ELFF-045E-EC01-0174

ELFF-050E-EC01-0345

ELFF-050E-EC01-0570

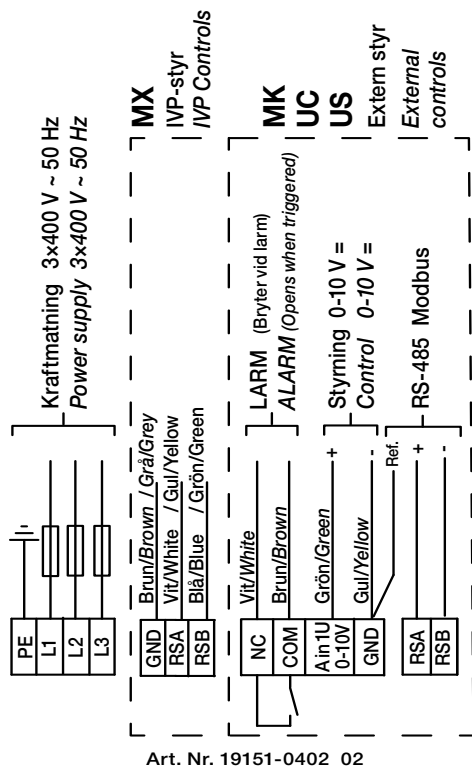
ELFF-056E-EC01-0330

ELFF-056E-ECA2-0330

ELFF-056E-EC01-0500

ELFF-056E-ECA2-0500

**INKOPPLING / WIRING
EBM 3x400 V - P8, M3, M5**



**EBM EC dubbelfläktar
2 x 3x400 V
1,74-5,7 kW
fläkthjul 2 x 045-056**

Storlek 400-980

ELFF-045E-EC01-0174

ELFF-045E-EC01-0290

ELFF-050E-EC01-0345

ELFF-050E-EC01-0570

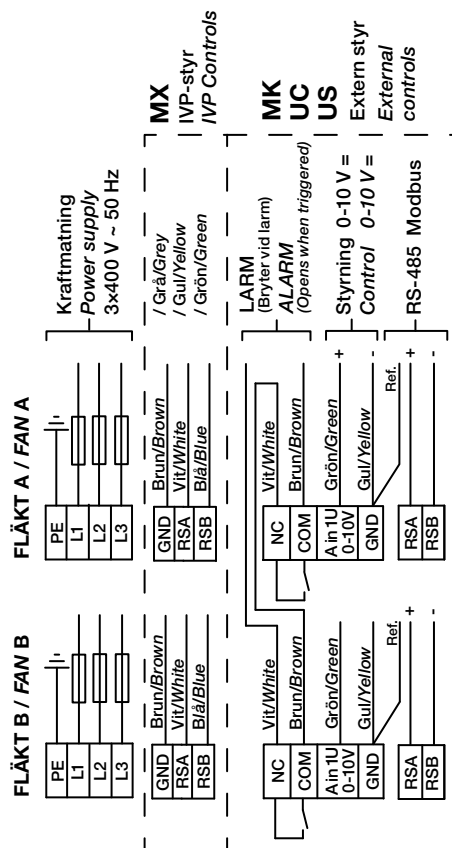
ELFF-056E-EC01-0330

ELFF-056E-ECA2-0330

ELFF-056E-EC01-0500

ELFF-056E-ECA2-0500

**INKOPPLING DUBBELFLÄKT / WIRING DOUBLE FAN
2xEBM 3x400 V - M3, M5**





DOMEL PFJ1 3x400 V
4,3-6,5 kW
fläkthjul 063-071

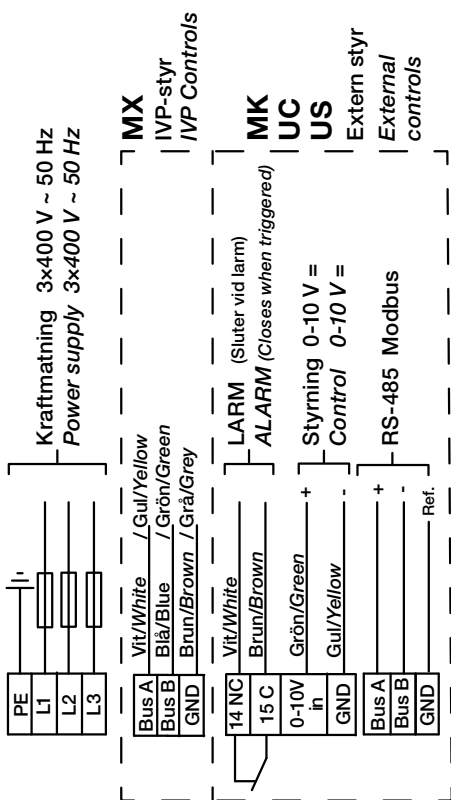
Storlek 480-980

ELFF-063G-PFJ1-0430

ELFF-063G-PFJ1-0650

ELFF-071G-PFJ1-0650

INKOPPLING / WIRING
OJ-DV 3x400 V



Art. Nr. 19151-0480_01

DOMEL PFJ1 dubbelfläktar
2 x 3x400 V
4,3-6,5 kW
fläkthjul 2 x 063-071

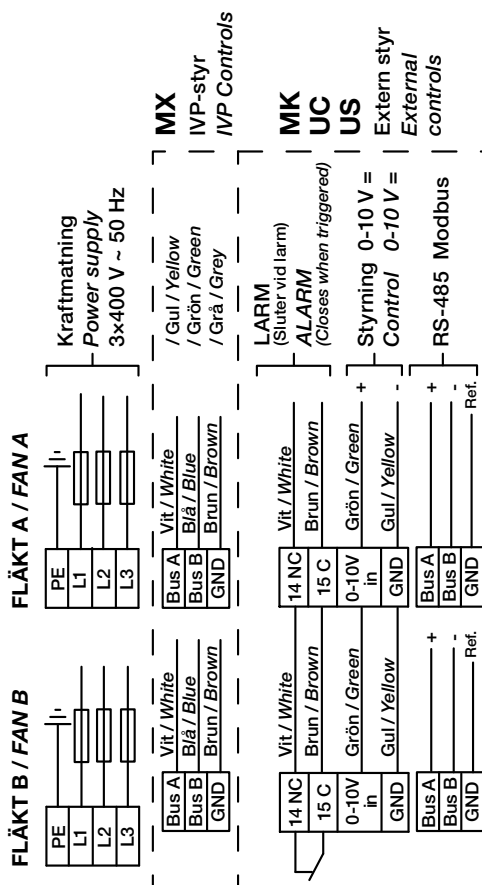
Storlek 740-1540

ELFF-063G-PFJ1-0430

ELFF-063G-PFJ1-0650

ELFF-071G-PFJ1-0650

INKOPPLING DUBBELFLÄKT / WIRING DOUBLE FAN
2xOJ-DV 3x400 V

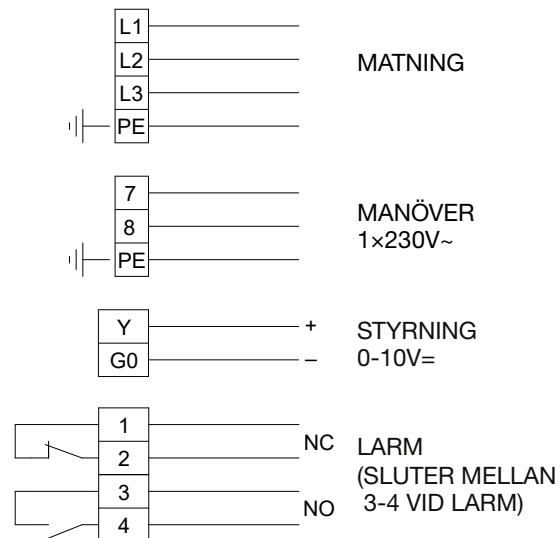


Art. Nr. 19151-0490_01

4.5 Inkopplingsanvisning Luftvärmare el (kod ESET-EV, ELEE*)

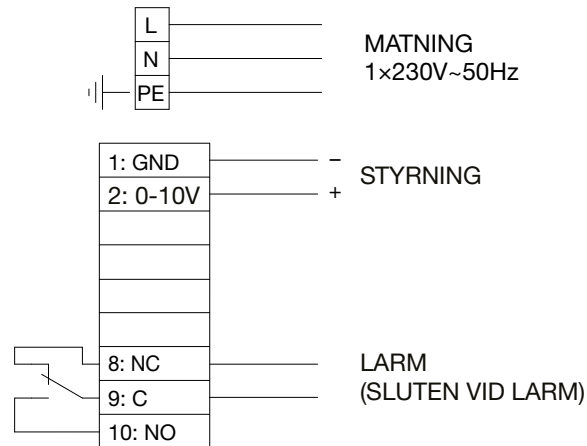
För matning, se orderunik dokumentation på docs.ivprodukt.com (Tekniska data).

*Med integrerad styrutrustning (kod ELEE-xxx-HS)

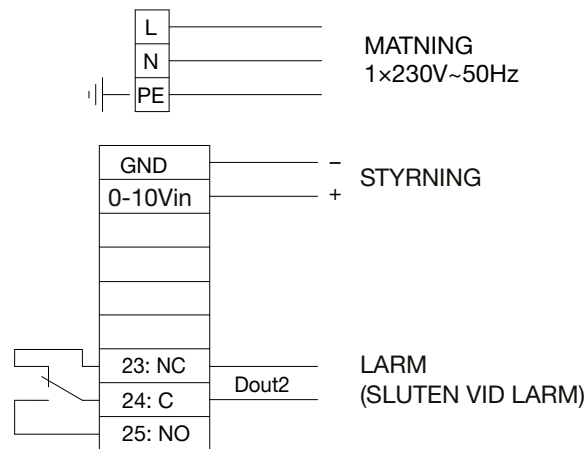


4.6 Inkopplingsanvisning Återvinnare rotor (kod EXR/EXRD)

Storlek 060-980 OJ Electronics



Storlek 1080-1540 OJ Electronics



5 Drift

5.1 Kontroll med avseende på renlighet

Envistar Flex uppfyller riktlinjerna för hygienutförande VDI 6022 del 1.

För att detta ska gälla ska systemet före idrifttagning (uppstart) kontrolleras med avseende på renlighet och rengöras noggrant vid behov.

För aggregat kod MK, US, UC:



OBS!

Tryckstötter på filter och luftkanaler ska förhindras genom kanalsystemets konstruktion och inställning/konfiguration av styrsystemet (till exempel mjukstart av fläktar och öppna spjäll när fläktarna är i drift).

5.2 Åtgärder vid stillestånd

Enligt riktlinjer för hygienutförande VDI 6022 del 1:

Vid längre stillestånd i luftbehandlingssystem (mer än 48 timmar) ska det säkerställas att inga fuktiga områden finns nedströms kylbatterier eller luftfuktare.

För att undvika ansamling av fukt – stäng av kylbatterier och luftfuktare i god tid och ventiler luftkanalerna torra (stegvis avstängning). Se även till att ställa in eller programmera erforderliga funktioner i byggnadens automations-/styrsystem för automatisk torrblåsning av luftkylare och nedströms sektioner.


5.3 Igångkörning

Igångkörning av aggregatet ska utföras av kompetent personal enligt Igångkörningsprotokoll som kan laddas ned från orderunik dokumentation på docs.ivprodukt.com alternativt på ivprodukt.docfactory.com.

Igångkörningsprotokoll gäller för aggregat som levereras med styrutrustning (kod MX).

En korrekt utförd igångkörning är en förutsättning för att produktgarantin ska gälla. Om ingrepp sker i aggregatet under garantitiden utan godkännande av IV Produkt upphör garantin att gälla.

Entreprenören ska innan igångkörning även ombesörja följande:

	<p>FARA! Risk för allvarlig personskada och/eller skada på luftbehandlingsaggregat. Beakta hela kapitlet "1.5 Övergripande säkerhetsmeddelanden" innan arbete/service/inspektion på luftbehandlingsaggregat.</p>
---	---

1. Inkoppling av kraft via låsbar säkerhetsbrytare.
2. Inkoppling av värme-/kylbatteri.
3. Anslutning av samtliga kanaler.

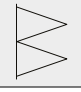


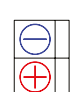

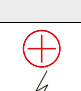
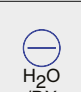
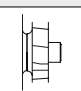
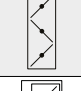
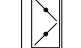
6 Skötselanvisningar

6.1 Serviceschema

Serviceschemat innefattar åtgärder och serviceintervaller för funktionsdelar som kan ingå i luftbehandlingsaggregatet. För aktuella delar, se docs.ivprodukt.com (Tekniska data).



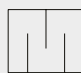
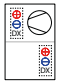
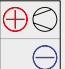
Serviceschemat kopieras lämpligen innan första ifyllnad för att utgöra underlag till följande års service.

För hygienkontroller enligt riktlinje VDI 6022, se separat [Checklista för drift och skötsel, hygienkontroll](http://ivprodukt.docfactory.com) på ivprodukt.docfactory.com.

Service år 20		Order.nr		Projektamn				
Notering				Service utförd * (datum och signatur)				
Funktionsdel	Kod	Rekommenderad åtgärd (tillsyn)	Sidhänv.	12 mån	24 mån	36 mån	48 mån	
	Filter tilluft, frånluft	ELEF	Kontroll tryckfall Ev. byte filter	27	signatur	signatur	signatur	signatur
	Återvinnare rotor	EXR	Visuell kontroll Kontroll tryckbalans Kontroll diff-tryck Kontroll rotorvarvtal Ev. rengöring	31	signatur	signatur	signatur	signatur
	Motströms- / plattvärmeväxlare	EXM/EXP	Visuell kontroll Ev. rengöring Funktionskontroll	36	signatur	signatur	signatur	signatur
	Batteriåtervinningsdel	EXL	Visuell kontroll Kontroll dränering Ev. rengöring Funktionskontroll	39	signatur	signatur	signatur	signatur
	Luftvärmare vatten	EMT-VV, MIE-CL/ELEV, ESET-TV, MIE-CL/ELTV	Visuell kontroll Ev. rengöring Funktionskontroll	42	signatur	signatur	signatur	signatur
	Luftvärmare el	ESET-EV, MIE-EL/ELEE	Visuell kontroll Ev. rengöring Funktionskontroll	44	signatur	signatur	signatur	signatur
	Luftkylare vatten/DX	ESET-VK, MIE-CL/ELBC, MIE-CL/ELBD	Visuell kontroll Kontroll dränering Ev. rengöring Funktionskontroll	46	signatur	signatur	signatur	signatur
	Fläktenhet	ELFF	Visuell kontroll Ev. rengöring Kontroll luftflöde	48	signatur	signatur	signatur	signatur
	Spjäll	EMT-01, ESET-TR	Visuell kontroll Ev. rengöring Kontroll täthet	52	signatur	signatur	signatur	signatur
	Intagsdel utomhus med spjäll	MIE-IU	Visuell kontroll Ev. rengöring Kontroll täthet	52	signatur	signatur	signatur	signatur



*I vissa miljöer kan det finnas behov av service oftare. Byt filter om tryckfallet över filtret överstiger angivet sluttryckfall.

forts. Serviceschema

Service år 20								Order.nr		Projektnamn			
Notering					Service utförd * (datum och signatur)								
Funktionsdel	Kod	Rekommenderad åtgärd (tillsyn)	Sidhänv.	12 mån	24 mån	36 mån	48 mån						
 Avluftsdel utomhus med spjäll	EAU	Visuell kontroll Ev. rengöring Kontroll täthet	54	signatur	signatur	signatur	signatur						
 Återluftsdel med spjäll	EBE	Visuell kontroll Ev. rengöring Kontroll täthet	55	signatur	signatur	signatur	signatur						
 Ljuddämpare	EMT-02, MIE-KL	Visuell kontroll Ev. rengöring	56	signatur	signatur	signatur	signatur						
 Kylvärmepump	TCH, TCR	Se separat Drift- och skötselanvisning	–	signatur	signatur	signatur	signatur						
 Kylaggregat EcoCooler	ECO, ECX	Se separat Drift- och skötselanvisning	–	signatur	signatur	signatur	signatur						

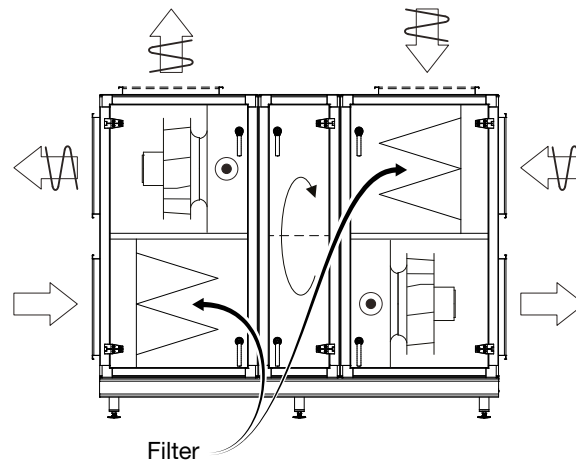
*I vissa miljöer kan det finnas behov av service oftare.

Utförande Home Concept

Service år 20								Order.nr		Projektnamn			
Notering					Service utförd * (datum och signatur)								
Funktionsdel	Kod	Rekommenderad åtgärd (tillsyn)	Sidhänv.	12 mån	24 mån	36 mån	48 mån						
 Kolfilter i filter-skåp	ELCF	Kontroll indikering Ev. byte	28	signatur	signatur	signatur	signatur						
 Filterbypass	ENFT-10	Visuell kontroll Ev. rengöring Kontroll täthet	57	signatur	signatur	signatur	signatur						

*I vissa miljöer kan det finnas behov av service oftare.

6.2 Filter (kod ELEF)



Luftfilter i en luftbehandlingsanläggning ska förhindra damm och stoft att komma in i byggnaden. De ska också skydda aggregatets känsliga delar, exempelvis batterier och återvinnare, från nedsmutsning.

Avskiljningseffekten kan variera mycket mellan olika filtertyper. Förmågan att ackumulera stoft varierar också mycket kraftigt. Det är därför viktigt att använda filter av samma kvalitet och kapacitet vid filterbyte.

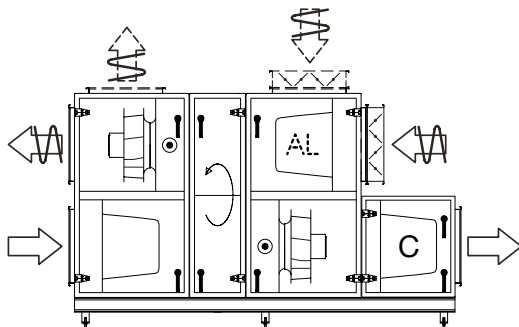
Enligt riktlinjer för hygienutförande VDI 6022 del 1: Tilluftsfilter ska vara av klass ePM1-50% (F7) eller högre

Filtren är avsedda för engångsbruk. Om filtren blir igensatta minskar aggregatets kapacitet. Filtren ska därför bytas om tryckfallet över filtret överstiger angivet sluttryckfall. Det är viktigt att aggregatet stoppas i samband med filterbyte så att inte damm som lossnar sugas in i aggregatet. Därför ska också filterdelarna rengöras i samband med byte.

Filter utförande Home Concept (kod ECF)

Filterskåpet är tillval för utförande Home Concept och kan användas för

- aluminiumfilter på frånluftsidan
- kolfilter på tilluftsidan



AL - aluminiumfilter, C - kolfilter Black Ridge

Aluminiumfiltret är avsett att användas i fetthaltig frånluft för att undvika att fett sugts in i aggregatet. Filtret är av typen stickat planfilter. Aluminiumfiltret kan tvättas med varmt vatten och mildt rengöringsmedel.

Kolfilter (kod ELCF) kan användas till rotoraggregat (återvinnare rotor) för att avlägsna odörer i form av organiska och luktande gaser/ångor. Kolfiltren placeras på tilluftsidan.

Kolfiltren är av typen Black Ridge, uppbyggda som kompakta och högeffektiva molekylfilter. Filtren är av engångstyp och är brännbara i sin helhet.

Livslängd och filterkontroll kolfilter

Kolfiltrens funktion och livslängd beror av passerad luftmängd och molekyltäteten av luktande ämnen. Detta innebär att tidsintervall för filterbyte kan variera mellan olika aggregat beroende av driftfall och luftens innehåll av luktande ämnen.

Aggregat som levereras med styrutrustning (kod MX) är utrustade med styrfunktionen filterkontroll – FLC (Filter Lifetime Control). FLC indikerar när det bör vara dags för kolfilterbyte. Indikering sker genom larm på handterminalens display.


FLC beräknar passerad luftmängd genom kolfiltren och ger larm för filterbyte då inställt värde uppnås. Värdet för passerad luftmängd anges i megakubikmeter (Mm³). Funktionen tar ej hänsyn till luktinnehållet i luften vilket medför att indikeringen ska ses som en rekommendation för kontroll av filtrens funktion. Om det inte förekommer någon överföring av lukt finns inget behov av att byta filter.

Förinställda FLC-värden, enligt tabellen nedan, baseras på max luftflöde under 12 månaders heltidsdrift. Värdet kan sänkas om man vill;

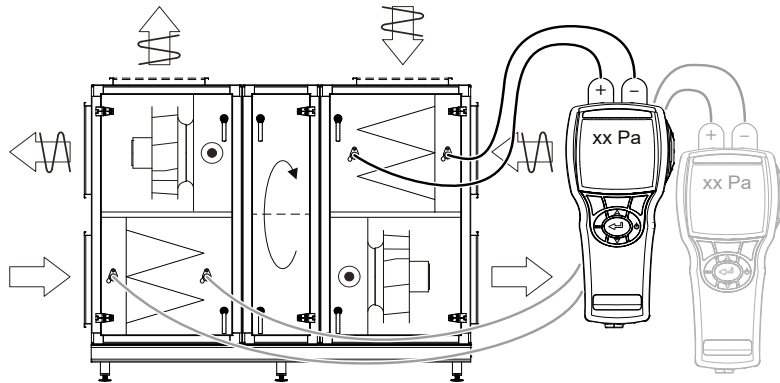
- ändra till tätare filterbytesintervall för max luftflöde
- bibehålla filterbytesintervall 12 månader för lägre luftflöden.

För ändring av värde se separat styrdokumentation Climatix.

Kontroll

	<p>FARA! Risk för allvarlig personskada och/eller skada på luftbehandlingsaggregat. Beakta hela kapitlet "1.5 Övergripande säkerhetsmeddelanden" innan arbete/service/inspektion på luftbehandlingsaggregatet.</p>
---	---

Kontrollera tryckfallen över filtren (ej kolfilter Black Ridge i utförande Home Concept). Tryckfallen mäts med manometer ansluten till mätuttagen. Mätuttagen är anslutna på vardera sidan av filtren.



Om angivet sluttryckfall har uppnåtts ska filtret bytas. Sluttryckfall ska finnas angivet på filterdelens dekal (ifylld vid aggregatets idrifttagande). Kontrollera även filtret visuellt avseende skador och beläggning.

FILTERDATA


Nominellt luftflöde	<input type="checkbox"/> m ³ /s
Nominal air flow.....	<input type="checkbox"/> m ³ /h
Antal filter	Mått
Number of filters.....	Dimensions.....
.....
.....
Filterklass/Filter Class.....	
Begynnelsetryckfall	
Initial Pressure Drop.....Pa
Sluttryckfall	
Final Pressure Drop.....Pa

Art. Nr: 19121-1101_02SV

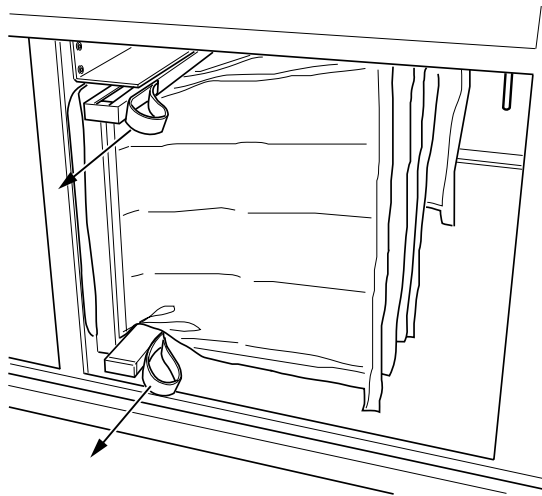
Filterdata

För filterdata, se [Filteröversikt](#) under Dokumentation på ivprodukt.docfactory.com. Aktuella filter framgår av aggregatspecifikationen i detta dokument samt under orderunik dokumentation på docs.ivprodukt.com (Tekniska data och Reservdelslista).

Filterbyte

	<p>FARA! Risk för allvarlig personskada och/eller skada på luftbehandlingsaggregat. Beakta hela kapitlet "1.5 Övergripande säkerhetsmeddelanden" innan arbete/service/inspektion på luftbehandlingsaggregatet.</p>
---	---

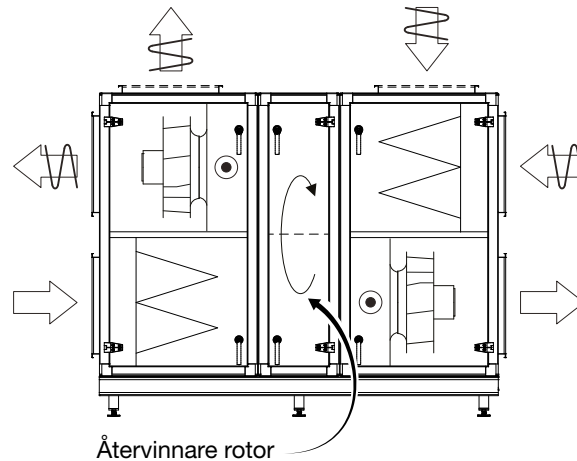
1. Stäng av aggregatet via serviceomkopplare i styrutrustningen och lås säkerhetsbrytaren i 0-läge.
2. Avvakta till fläktarna stannat och öppna inspektionsluckan.
3. Lossa excenterskenorna.



Exempel excenterskenor

4. Ta bort det gamla filtret genom att dra det mot dig. Kasserade filter ska hanteras miljömässigt korrekt. Kolfiltren är brännbara i sin helhet.
5. Rengör filterskåpen.
6. Sätt in det nya filtret, tryck in excenterskenorna och stäng inspektionsluckan.
7. Nollställ filterkontrollfunktionen FLC via Climatix display, se separat styrdokumentation Climatix. (Gäller endast aggregatet i utförande Home Concept med kolfilter och med styrutrustning (kod MX).)
8. Starta aggregatet.

6.3 Återvinnare rotor (kod EXR)



Återvinnarens uppgift är att återvinna värme ur frånluften och överföra denna värme till tilluften så att energianvändningen minimeras.

Bristfällig funktion hos återvinnaren medför minskad återvinningsgrad med ökad energianvändning och att projekterad tilluftstemperatur inte kan uppnås vid låga utetemperaturer.


En tänkbar anledning till reducerad återvinningsgrad kan vara att rotorn roterar för långsamt eftersom drivremmen slirar. Rotorns varvtal ska vara minst 8 varv/min vid full återvinning.

Det är inte vanligt att rotorns kanaler sätts igen av stoft, eftersom rotorn normalt är självrensande. Det kan dock hända om stoftet är av klabbig natur.

En reducering av frånluftsflödet, till exempel genom nedsmutsning av frånluftsfiltar, medför reducerad återvinningsgrad.

Aggregat i utförande Home Concept är utrustade med en funktion för styrning av tryckbalansen över rotorn för att säkerställa rätt läckageriktning och renblåsningsfunktion. För aggregat som levereras med styrutrustning är funktionen inkopplad och färdig från fabrik. För aggregat utan styrutrustning måste funktionen kopplas in.

Kontroll

	<p>FARA! Risk för allvarlig personskada och/eller skada på luftbehandlingsaggregat. Beakta hela kapitlet "1.5 Övergripande säkerhetsmeddelanden" innan arbete/service/inspektion på luftbehandlingsaggregatet.</p>
---	---

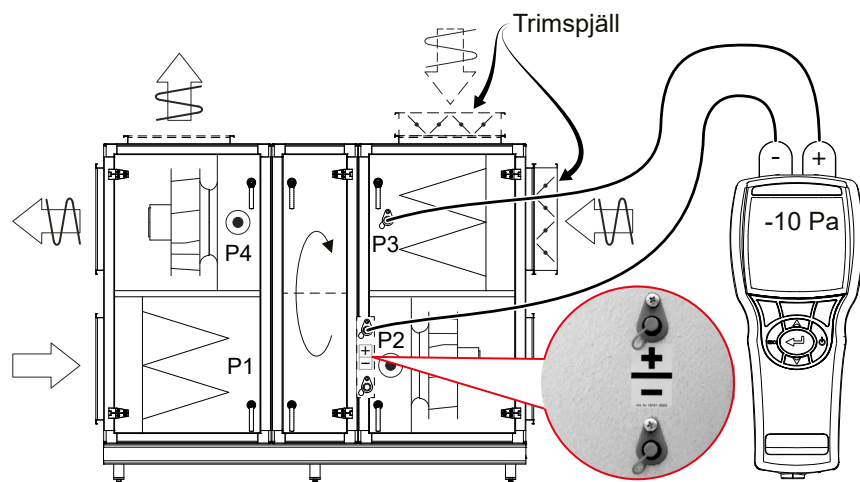
1. Stäng av aggregatet via serviceomkopplare i styrutrustningen och lås säkerhetsbrytaren i 0-läge.
2. Avvakta till fläktarna stannat och öppna inspektionssluckan.
3. Kontrollera att rotern roterar lätt. Om den går trögt, kan tätningborsten justeras.
4. Kontrollera att roterns tätningborst tätar mot sidoplåtarna, och att den inte är sliten. Tätningborsten är en slitagedetalj som kan justeras eller bytas vid behov.
5. Kontrollera att drivremmen är sträckt och inte slirar. Om remmen slirar måste den avkortas. Rotorns varvtal ska vara minst 8 varv/min vid full återvinning.
6. Kontrollera att drivremmen är oskadd och ren.
7. Kontrollera att roterns luftinloppsytor inte är belagda med damm eller annan förorening. OBS! Undvik att beröra roterns inlopp och utloppsytor med händer eller verktyg.
8. Kontrollera tryckbalansen:

För utförande Home Concept reglerar trimspjäll ESET-TR tryckbalansen automatiskt mot inställt värde i processenheten. Kontrollera att uppmätt tryckbalans mellan mätuttag P2 och P3 motsvarar inställt tryckbalansbörvärde i processenheten (-10 Pa).

Exempel:

Mätuttag för P2: Sugande tilluftsfläkt (TF) ger undertryck relativt atmosfärstryck (atm), till exempel -100 Pa.

Mätuttag för P3: Sugande frånluftsfläkt (FF) och trimspjäll ger större undertryck än P2, till exempel -110 Pa.

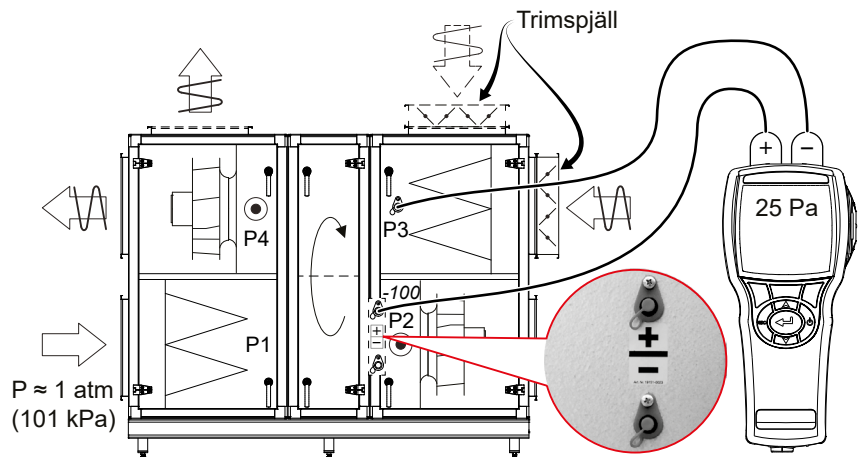


För standardutförande; för att säkerställa renblåsningssektorns funktion ska undertrycket P3 vara större än undertrycket P2 (min. diff 25 Pa). I annat fall kan trimspjäll ESET-TR användas på frånluftssidan för att strypa in rätt tryckbalans.

Exempel:

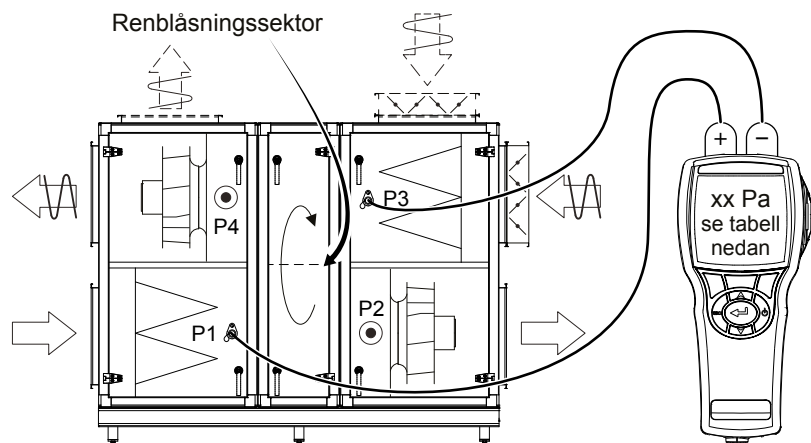
Mätuttag för P2: Sugande tilluftsfläkt (TF) ger undertryck relativt atmosfärstryck (atm), till exempel -100 Pa.

Mätuttag för P3: Sugande frånluftsfläkt (FF) och eventuellt trimspjäll ger större undertryck än P2, till exempel -125 Pa.



9. Kontrollera differensstrycket över rotorn. Renblåsningssektorn monteras från fabrik i läge max öppen. Beroende av aggregatets tryckdifferens över rotorn kan renblåsningssektorn behöva justeras. Felaktig inställning kan medföra minskad verkningsgrad. Kontroll och injustering görs enligt följande:

- Mät och notera tryckdifferens mellan uteluft (P1) och frånluft (P3).

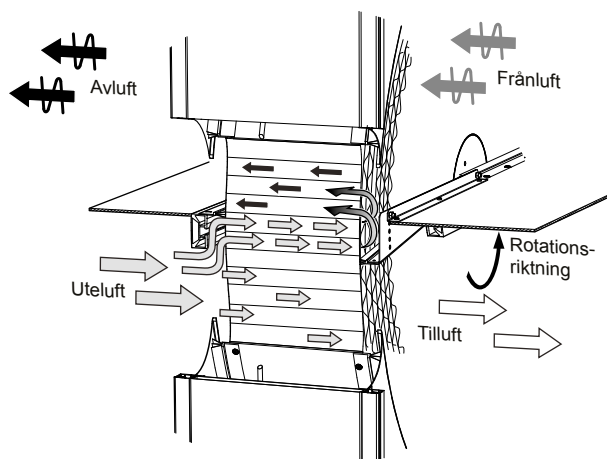


- Läs ut rekommenderad inställning (justeringshål i renblåsningssektorn) från tabellen.

	Rotortyp	Justeringshål i renblåsningssektor				
		5 öppen*	4	3	2	1 stängd
Tryckdiff. mellan P1 och P3 (Pa)	R20, R30, R40, NO, NE, HY, HE, EX	< 200	200 – 400	400 – 600	> 600	–
	R50, R60, NP, NX, HP	< 300	300 – 500	500 – 700	> 700	–

*max öppen renblåsningssektor, förinställt läge från fabrik

- Justera renblåsningssektorn vid behov. Bilden visar max öppen renblåsningssektor.



Principbild - kan skilja mellan storlekar och modeller

Rengöring



FARA!

**Risk för allvarlig personskada och/eller skada på luftbehandlingsaggregat.
Beakta hela kapitlet "1.5 Övergripande säkerhetsmeddelanden" innan arbete/service/inspektion på luftbehandlingsaggregatet.**

- Ta bort damm genom försiktig dammsugning med mjuk borste.
- Vid starkare och fet nedsmutsning kan rotorn sprayas med vatten blandat med diskmedel av typ som inte korroderar aluminium. Alternativt används rengöringsmedel avsett för värmeväxlare, till exempel Re-Coilex (se nedan).
- Tryckluft med lågt tryck (max 6 bar) kan användas för renblåsning. För att undvika skador får munstycket inte hållas närmare rotorn än 5–10 mm.

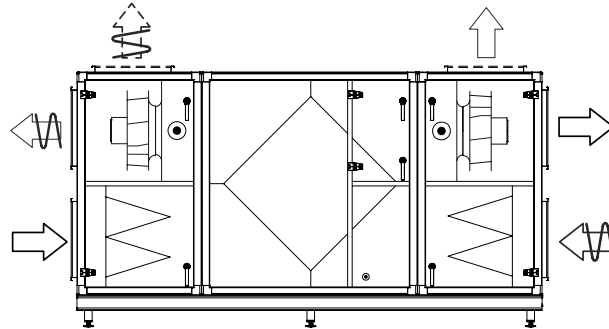
Rotor i hygroskopiskt utförande kan absorbera partiklar som i vissa fall avger lukt. För att motverka att lukt uppstår motionkörs hygroskopisk rotor genom integrerad styrfunktion. Om eventuell lukt ändå uppstår rekommenderas det att rotorn rengörs med ett svagt alkaliskt rengöringsmedel.

Vid rengöringen rekommenderas fullt öppen renblåsningssektor och rotorvarvtal 8 varv/min för att få bra genomsugning av rengöringsmedlet. Normalt krävs ingen efterspolning.

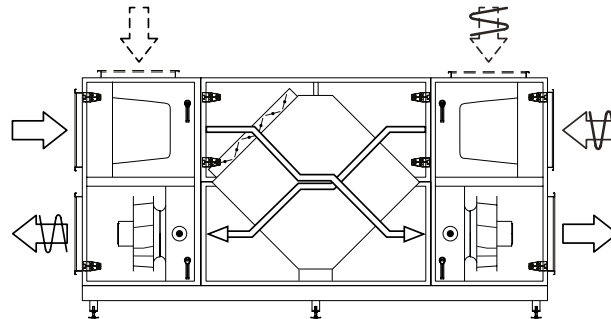
Smörjning

Lager och drivmotor är permanentsmorda och kräver ingen smörjning.

6.4 Plattvärmväxlare (kod EXP, EXM)



Plattvärmväxlare av typen korsström, EXP



Plattvärmväxlare av typen motström, EXM

Plattvärmväxlarens uppgift är att återvinna värme ur frånluften och överföra denna värme till tilluften så att energianvändningen minimeras.

Bristfällig funktion hos plattvärmväxlaren medför minskad återvinningsgrad med ökad energianvändning och att projekterad tilluftstemperatur inte kan uppnås vid låga utetemperaturer.

Tänkbara anledningar till reducerad återvinningsgrad kan vara nedsmutsning av de värmeutbytande ytorna (lamellerna) eller att bypass-spjäll inte stänger helt. En reducering av frånluftsflödet till exempel genom nedsmutsning av frånluftsfiltret medför reducerad återvinningsgrad.

Uppstår driftstörningar orsakade av isbildning i frånluftssidan bör frostskyddsutrustning kontrolleras med avseende på funktion.

Kontroll



FARA!

**Risk för allvarlig personskada och/eller skada på luftbehandlingsaggregat.
Beakta hela kapitlet "1.5 Övergripande säkerhetsmeddelanden" innan arbete/service/inspektion på luftbehandlingsaggregatet.**

1. Stäng av aggregatet via serviceomkopplare i styrutrustningen och lås säkerhetsbrytaren i 0-läge.
2. Avvakta till fläktarna stannat och öppna inspektionssluckan.
3. Inspektera lamellerna med avseende på nedsmutsning.
4. Kontrollera visuellt frostskyddsutrustningens spjäll och spjällmotorer.
5. Kontrollera att bypass-spjäll sluter tätt när avfrostning inte pågår.
6. Kontrollera funktion för avlopp och vattenlås. Vattenlås utan backventil skall vara vattenfyllt.

Rengöring



FARA!

**Risk för allvarlig personskada och/eller skada på luftbehandlingsaggregat.
Beakta hela kapitlet "1.5 Övergripande säkerhetsmeddelanden" innan arbete/service/inspektion på luftbehandlingsaggregatet.**

Plattvärmväxlaren är utformade på ett sådant sätt att smuts hindras från att komma i kontakt med de värmeöverförande ytorna. De flesta partiklarna som finns i luften kommer bara att passera genom plattvärmväxlaren. Största risken för nedsmutsning av växlaren är trögryrliga ämnen som kondenseras på ytorna och även fibrer från till exempel torktumlare.

Vid rengöring av plattvärmväxlaren rekommenderas dammsugning, blåsning med tryckluft och spolning med varmvatten (vid behov tillsats av mildt rengöringsmedel som ej korroderar aluminium). Rengör även droppskål, bottenplåt, avlopp och vattenlås.



OBS!

Högtrycksspolning får inte göras direkt mot lamellerna. Var försiktig så att lamellerna inte deformeras eller går sönder.

Vid drifttemperaturer under 0 °C ska plattvärmväxlaren vara torr innan igångkörning.

Funktionsbeskrivning avfrostnings- och bypass-funktion (ODS) (EXMM-XP/NP)

Plattvärmväxlaren kan under vissa driftsförhållanden få frost- och isbildning på frånluftssidan. För att optimera värmeåtervinningen finns en inbyggd avfrostningsfunktion. Principen bygger på att avfrostningsfunktionen startas när tryckfallet över motströmsväxlarens frånluftssida överskrider ett visst värde.

Avfrostningsförloppet sker genom reglering av spjäll på motströmsväxlarens uteluftsida. Spjällen har separata spjällmotorer som styrs av ett avfrostningsprogram. Spjällstyrningen innebär att det finns en mängd olika kombinationer av spjällens lägen, exempelvis kan ena spjället vara delvis öppet medan andra spjället är stängt och tredje spjället fullt öppet.

Vid full värmeåtervinning ska spjällen vara fullt öppna och bypass-spjäll stängt.

Vid avstängt aggregat ska samtliga spjäll vara stängda.

När frostrisk föreligger kan spjällen stå i olika lägen.

Avfrostnings- och bypass-funktionen är förinställd från fabrik, eventuell justering ska endast utföras av IV Produkt.

Funktionsbeskrivning påfrostningsfunktion (BYP) (EXMM-NP, EXPP-NO/NP/XP)

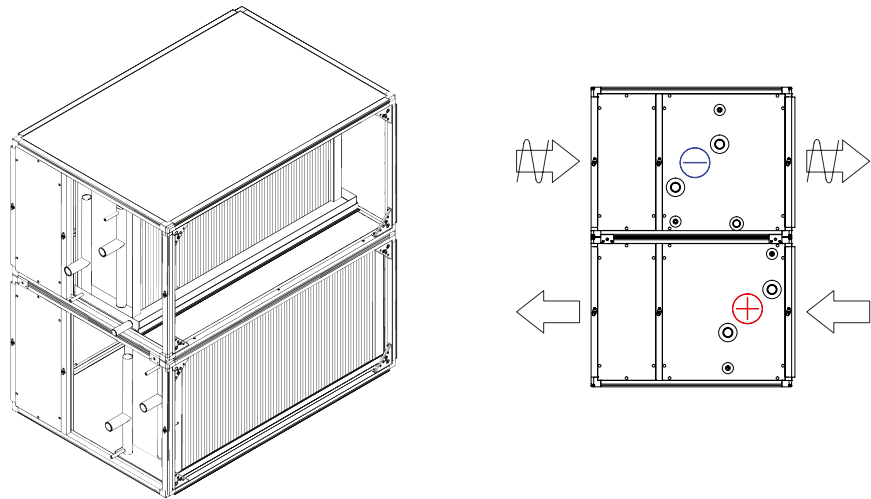
Plattvärmväxlaren kan under vissa driftsförhållanden få frost- och isbildning på frånluftssidan. För att optimera värmeåtervinningen och undvika påfrysning finns en inbyggd påfrostningsfunktion. Principen bygger på att påfrostningsfunktionen startas när temperaturen på frånluftssidan kallaste yta understiger ett visst värde.

Påfrysningförloppet förhindras av att reducera värmeåtervinningen stegvis genom reglering av spjäll på värmväxlarens uteluftsida. Spjällen för frånlufts/avlufsttemperaturen stänger och bypass-spjäll öppnar. På så vis höjs frånluftstemperaturen och påfrysning undviks.

Vid full värmeåtervinning och vid avstängt aggregat ska spjällen vara fullt öppna (bypass-spjäll stängt).

Påfrostningsfunktionen är förinställd från fabrik, eventuell justering ska endast utföras av IV Produkt.

6.5 Batteriåtervinningsdel (kod EXL)




Batteriåtervinningsdelen används för att återvinna värme ur frånluften och överföra denna värme till tilluften för minskad energianvändning. Batteriåtervinningsdelen består av frånluftsbatteri med droppskål och tilluftsbatteri (värmebatteri) monterade i hölje.

Fuktutfällning i frånluftens återvinningsbatteri medför risk för påfrysning och eventuell frost/isbildning. Påfrysningen motverkas genom montering och inkoppling av påfrysningsgivare som reglerar ventilställdon (vätskeflödet) i frånluftsbatteriet.

Batteriernas kapacitet försämras om det blir stoftbeläggning på batteriytorna. Förutom att värmeöverföringen försämras ökar tryckfallet på luftsidan. Även om anläggningen är försedd med bra filter avsätts med tiden stoft på batterilamellernas framkant (inloppssidan). För att utnyttja full effekt måste batterierna vara väl avluftade. Luftning görs i rörledningar genom luftskruvar i röranslutningar och/eller luftklocka.


Kontroll

	<p>FARA! Risk för allvarlig personskada och/eller skada på luftbehandlingsaggregat. Beakta hela kapitlet "1.5 Övergripande säkerhetsmeddelanden" innan arbete/service/inspektion på luftbehandlingsaggregatet.</p>
---	---

Kontrollera:

1. batteriernas lameller med avseende på mekanisk åverkan
2. att batterierna inte läcker
3. droppskål och avlopp med vattenlås (rengörs vid behov)
4. att vattenlås (utan backventil) är vattenfyllt
5. att förtryck i expansionskärl (i expansionskärllets bälg/membran) vid tryckavlastat system håller samma tryck som vid installation. Om nödvändigt fyll på expansionskärllets bälg/membran med tryckluft till rätt tryck
6. att systemtrycket, vilket avläses på manometer i rörkretsen (normalt placerad vid expansionskärl), håller samma tryck som vid installation. Om nödvändigt fyll på systemet med avsedd vätska till rätt systemtryck.

Rengöring

	<p>FARA! Risk för allvarlig personskada och/eller skada på luftbehandlingsaggregat. Beakta hela kapitlet "1.5 Övergripande säkerhetsmeddelanden" innan arbete/service/inspektion på luftbehandlingsaggregatet.</p>
---	---

Om lamellerna på batterierna är smutsiga: rengör genom att dammsuga dem från inloppssidan. Alternativt kan man försiktigt blåsa dem rena från utloppssidan. Vid svårare nedsmutsning: spraya på varmt vatten med tillsats av diskmedel (av typ som inte korroderar aluminium).

Luftning



FARA!

Risk för allvarlig personskada och/eller skada på luftbehandlingsaggregat.
 Beakta hela kapitlet "1.5 Övergripande säkerhetsmeddelanden" innan arbete/service/inspektion på luftbehandlingsaggregatet.

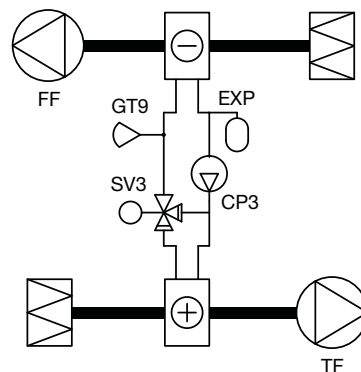
Avlufta vid behov värmebatteri och rörledning. Luftsruvar finns upptill på batterierna eller på anslutningsledningarna.

Funktion



FARA!

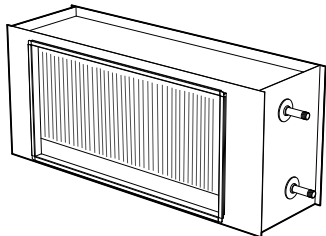
Risk för allvarlig personskada och/eller skada på luftbehandlingsaggregat.
 Beakta hela kapitlet "1.5 Övergripande säkerhetsmeddelanden" innan arbete/service/inspektion på luftbehandlingsaggregatet.



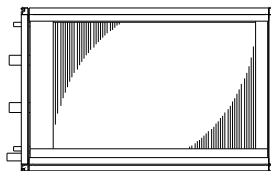
- TF Tilluftsfläkt
- FF Frånluftsfläkt
- CP3 Cirkulationspump återvinningskrets
- SV3 Ventilställdon återvinningskrets
- GT9 Påfrostningsgivare

Kontrollera att cirkulationspumpen går åt rätt håll och att ventilen ändrar öppnar/stänger när börvärden/förutsättningar ändras.

6.6 Luftvärmare vatten (kod EMT-VV, MIE-CL/ELEV)



Luftvärmare vatten (kod EMT-VV)




Luftvärmare vatten (kod MIE-CL/ELEV)

Värmebatteriet består av ett antal kopparrör med påpressade aluminiumlameller. Batteriets kapacitet försämras om det blir stoftbeläggning på batteriytorerna. Förutom att värmeöverföringen försämras ökar tryckfallet på luftsiden.

Även om anläggningen är försedd med bra filter avsätts med tiden stoft på batterilamellernas framkant (inloppssidan). För att utnyttja full effekt måste batteriet vara väl avluftat. Luftning görs i rörledningar genom luftskruvar i röranslutningar och/eller luftklocka.


Kontroll

	<p>FARA! Risk för allvarlig personskada och/eller skada på luftbehandlingsaggregat. Beakta hela kapitlet "1.5 Övergripande säkerhetsmeddelanden" innan arbete/service/inspektion på luftbehandlingsaggregatet.</p>
---	---

Kontrollera:

1. batteriets lameller med avseende på mekanisk åverkan
2. att batteriet inte läcker.

Rengöring

	<p>FARA! Risk för allvarlig personskada och/eller skada på luftbehandlingsaggregat. Beakta hela kapitlet "1.5 Övergripande säkerhetsmeddelanden" innan arbete/service/inspektion på luftbehandlingsaggregatet.</p>
---	---

Om lamellerna på batterierna är smutsiga ska dessa rengöras genom att de dammsugs från inloppssidan. Alternativt kan man försiktigt renblåsa dem från utloppssidan. Vid svårare nedsmutsning kan varmt vatten med tillsats av diskmedel som inte korroderar aluminium användas.

Luftning



FARA!

Risk för allvarlig personskada och/eller skada på luftbehandlingsaggregat.

Beakta hela kapitlet "1.5 Övergripande säkerhetsmeddelanden" innan arbete/service/inspektion på luftbehandlingsaggregatet.

Avlufta vid behov värmebatteri och rörledningar. Luftskruvar finns upptill på batteriet eller anslutningsledningarna.

Funktion



FARA!

Risk för allvarlig personskada och/eller skada på luftbehandlingsaggregat.

Beakta hela kapitlet "1.5 Övergripande säkerhetsmeddelanden" innan arbete/service/inspektion på luftbehandlingsaggregatet.

Kontrollera att batteriet avger värme. Detta kan göras genom tillfällig höjning av temperaturinställningen (börvärdet).

Tillkommande skötsel för Thermoguard (kod ESET-TV, MIE-CL/ELTV)



FARA!

Risk för allvarlig personskada och/eller skada på luftbehandlingsaggregat.

Beakta hela kapitlet "1.5 Övergripande säkerhetsmeddelanden" innan arbete/service/inspektion på luftbehandlingsaggregatet.

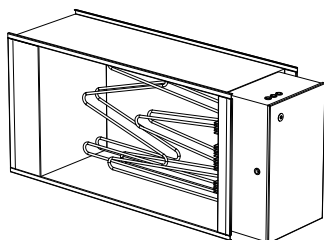
1. ThermoGuard-batteri ska vara försett med säkerhetsventil vars funktion ska kontrolleras regelbundet (minst 1 gång/år). Om en läckande ventil upptäcks, beror detta normalt på att smuts från rörsystemet lagt sig i ventsätet. I normala fall räcker det med att försiktigt vrida ventiltratten och på så vis "spola" ventsätet rent från smuts. Vid fortsatt läckage måste säkerhetsventilen bytas ut, varvid ventil av samma typ och öppningstryck måste användas.
2. Eventuella avstängningsventiler på tillopp och retur får ej vara stängda vid frys fara.
3. Om ett Thermoguard-batteri har frusit, måste det tinas upp helt innan det åter tas i drift. Ifall värmeåtervinnare är installerad före batteriet är det ofta tillräckligt att köra återvinningen för att tina upp batteriet. Om inte detta går måste någon extern värmekälla användas för att tina upp batteriet.



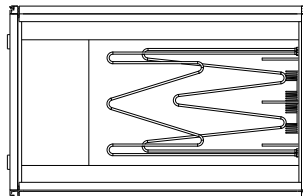
OBS!

För att säkerställa funktionen av ThermoGuard-batteriet måste hela batteriet tillåtas tina upp innan batteriet åter tas i full drift. Kontrollera vid uppstart att vätska cirkulerar i hela batteriet.

6.7 Luftvärmare el (kod ESET-EV, MIE-EL/ELEE)




Luftvärmare El (kod ESET-EV)



Luftvärmare El (kod MIE-EL/ELEE)


Elbatteriet består av kapslade rostfria slätrörellement. Kraftig nedsmutsning kan medföra att elementen får för hög temperatur. Detta kan medföra att elementens livslängd förkortas. Det kan också medföra lukt av bränt damm och i värsta fall brandrisk. Överhettade element kan bli deformerade eller lossna från sina upphängningar och ge ojämn värmning av luften.

Kontroll

	FARA! Risk för allvarlig personskada och/eller skada på luftbehandlingsaggregat. Beakta hela kapitlet "1.5 Övergripande säkerhetsmeddelanden" innan arbete/service/inspektion på luftbehandlingsaggregatet.
--	--

Kontrollera att elementen sitter på plats och inte är deformerade.

Rengöring

	FARA! Risk för allvarlig personskada och/eller skada på luftbehandlingsaggregat. Beakta hela kapitlet "1.5 Övergripande säkerhetsmeddelanden" innan arbete/service/inspektion på luftbehandlingsaggregatet.
---	--

Ta bort eventuella föroreningar genom dammsugning eller avtorkning.

Funktion



FARA!

Risk för allvarlig personskada och/eller skada på luftbehandlingsaggregat.

Beakta hela kapitlet "1.5 Övergripande säkerhetsmeddelanden" innan arbete/service/inspektion på luftbehandlingsaggregatet.

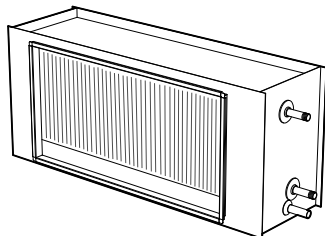
1. Simulera minskat effektbehov genom tillfällig sänkning av temperaturinställningen (börvärdet), så att samtliga elsteg (kontaktorer) går i frånläge.
2. Öka därefter börvärdesinställningen kraftigt och kontrollera att elstegen går in.
3. Återställ temperaturinställningen.
4. Stoppa aggregatet (OBS! Bryt inte med säkerhetsbrytaren). Samtliga elsteg ska falla ur (=kontaktorerna i frånläge). Aggregatets stopp kan vara fördröjt c:a 2 – 5 minuter för att kyla bort den värmeenergi, som är lagrad i luftvärmaren.

Elbatteriet är försett med dubbla temperaturbegränsare. Det automatiskt återgående ska vara inställt på 70 °C.

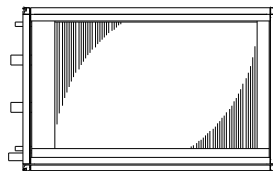
Överhettningsskyddet med manuell återställning bryter vid ca 120 °C och är placerat på täcklocket på sidan av batteriet. **Innan återställning ska orsaken till överhettningen klarläggas och åtgärdas.**

Observera att risken för överhettning ökar med minskat luftflöde. Lufthastigheten bör inte understiga 1,5 m/s.

6.8 Luftkylare vatten (kod EMT-VK, ESET-VK, ESET-DX, MIE-CL/ELBC, MIE-CL/ELBD)



Luftkylare (kod ESET-VK, ESET-DX)




Luftkylare (kod MIE-CL/ELBC, MIE-CL/ELBD)

Kylbatteriet består av ett antal kopparrör med påpressade aluminiumlameller. Batteriets kapacitet försämras om det blir stoftbeläggning på batteriytorna. Förutom att värmeöverföringen försämras ökar tryckfallet på luftsidan.

Även om anläggningen är försedd med bra filter avsätts med tiden stoft på batterilamellernas framkant (inloppssidan). Under kylbatteriet finns en droppskål med avlopp för avledning av kondensvatten och efter kylbatteriet finns i vissa fall en droppavskiljare som hindrar att vattendroppar följer med luftströmmen.

Kontroll

	<p>FARA! Risk för allvarlig personskada och/eller skada på luftbehandlingsaggregat. Beakta hela kapitlet "1.5 Övergripande säkerhetsmeddelanden" innan arbete/service/inspektion på luftbehandlingsaggregatet.</p>
---	---

Kontrollera:

1. batteriets lameller med avseende på mekanisk åverkan
2. att batteriet inte läcker
3. att kylan är jämnt fördelad över batteriytan (vid drift)
4. droppskål och avlopp med vattenlås (rengörs vid behov)
5. att vattenlås utan backventil är vattenfyllt.

Rengöring



FARA!

**Risk för allvarlig personskada och/eller skada på luftbehandlingsaggregat.
Beakta hela kapitlet "1.5 Övergripande säkerhetsmeddelanden" innan arbete/service/inspektion på luftbehandlingsaggregatet.**

Om lamellerna på batterierna är smutsiga ska dessa rengöras genom att de dammsugs från inloppssidan. Alternativt kan man försiktigt renblåsa dem från utloppssidan. Vid svårare nedsmutsning kan varmt vatten med tillsats av diskmedel som inte korroderar aluminium användas. För ytterligare information, se [Kylbatteri, rengöring](#) under Dokumentation på ivprodukt.docfactory.com.

Luftning (OBS! gäller endast ESET-VK och MIE-CL/ELBC)



FARA!

**Risk för allvarlig personskada och/eller skada på luftbehandlingsaggregat.
Beakta hela kapitlet "1.5 Övergripande säkerhetsmeddelanden" innan arbete/service/inspektion på luftbehandlingsaggregatet.**

Avlufta vid behov vattenbatteri och rörledning. Luftsruvar finns upptill på batteriet eller anslutningsledningarna.

Funktion



FARA!

**Risk för allvarlig personskada och/eller skada på luftbehandlingsaggregat.
Beakta hela kapitlet "1.5 Övergripande säkerhetsmeddelanden" innan arbete/service/inspektion på luftbehandlingsaggregatet.**

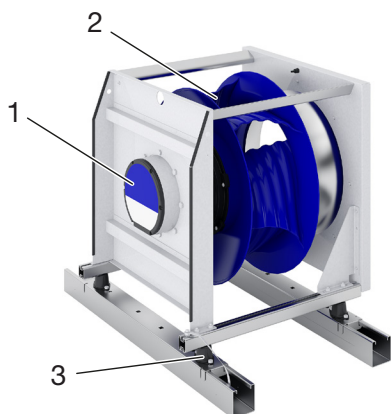
Kontrollera att batteriet avger kyla. Detta kan göras genom tillfällig sänkning av temperaturinställningen (börvärdet). Observera att kylan blockeras när utetemperaturen sjunker under inställt värde för start kyla.

6.9 Fläktenhet (kod ELFF)

Fläktarnas uppgift är att transportera luft genom systemet, dvs fläkten ska övervinna det strömningsmotstånd som finns i luftdon, kanaler och aggregat.

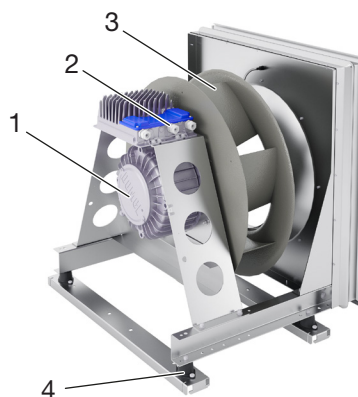
Fläktarnas varvtal är avpassade för att ge rätt luftflöde. Ger fläktarna lägre flöde, medför detta att anläggningens funktion störs.

- Om tilluftsflödet är för lågt, blir det obalans i systemet, vilket kan leda till dåligt rumsklimat.
- Om frånluftsflödet är för lågt, blir ventilationseffekten för dålig. Dessutom kan obalansen leda till att fuktig luft trycks ut i byggnadskonstruktionen. En orsak till att fläktarna ger för litet luftflöde kan vara stoftbeläggning på fläkthjulens skovlar.
- Om en radialfläkt har fel rotationsriktning går luftflödet åt rätt håll, men med stor kapacitetsminskning. Kontrollera därför rotationsriktningen.



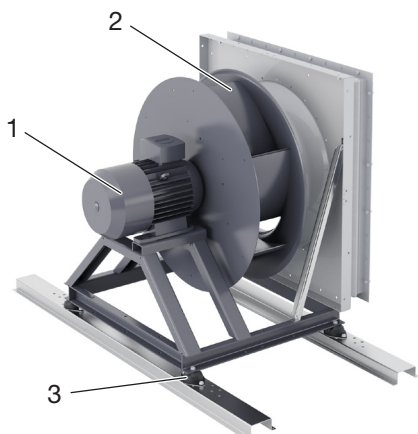
Exempel på fläkt storlek 060-1080, 1280

1. EC-motor med reglerenhet
2. Fläkthjul
3. Vibrationsdämpare



Exempel på fläkt storlek 480-1540

1. Motor
2. Reglerenhet
3. Fläkthjul
4. Vibrationsdämpare



Exempel på fläkt storlek 1540

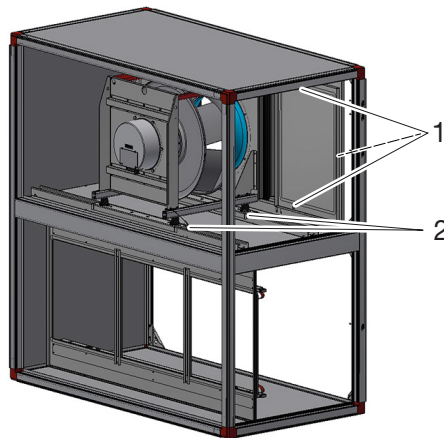
1. Motor
2. Fläkthjul
3. Vibrationsdämpare

Kontroll



FARA!

Risk för allvarlig personskada och/eller skada på luftbehandlingsaggregat.
Beakta hela kapitlet "1.5 Övergripande säkerhetsmeddelanden" innan arbete/service/inspektion på luftbehandlingsaggregatet.



Exempel på fläktenhet

1. Skruv
2. Sprint/skruv

1. Förbered åtkomst:

Storlek 060–400:

Fläktarna är monterade på skenor. Lossa ena änden av fläktmontagets jordfläta. Lossa skruvarna (pos 1) och sprintarna/skruvarna (pos 2) och dra ut fläktenheterna (fläkt och motor är monterade på skenor).

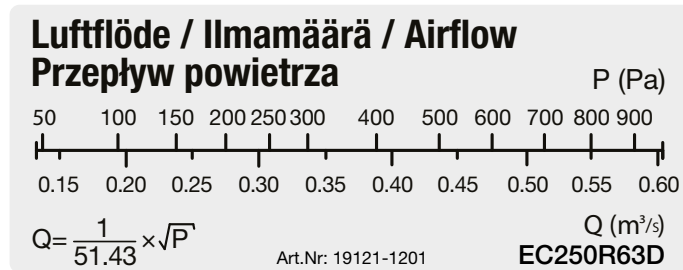
Storlek 480-1540:

Fläktarna är fast monterade eller monterade på skenor. Åtkomst sker normalt genom inspektionsslucka/luckor. Fläktar monterade på skenor kan vid behov dras ut. Lossa ena änden av fläktmontagets jordfläta. Lossa skruvarna (pos 1) och sprintarna/skruvarna (pos 2) och dra ut fläktenheterna. OBS! Vid fler fläktar måste skruvar till samtliga plåtar lossas.

2. Kontrollera att fläkthjulen roterar lätt, åt rätt håll, är i balans och inte vibrerar. Kontrollera även att fläkthjulet är rent från anhopningar av partiklar. Obalans kan bero på beläggning eller skador på fläkthjulsskovlarna.
3. Lyssna på lagerljud från motorn. Om lagren är i sin ordning hörs ett svagt surrande ljud. Ett skrapande eller dunkande ljud kan betyda att lagren är skadade och då erfordras serviceåtgärd.
4. Kontrollera att fläkthjulen sitter fast och att de överlappar inloppskonorna.

5. Fläkthjul och motor är monterade på stativ försedda med gummidämpare. Kontrollera att dämparna sitter fast och är hela.
6. Kontrollera fästskruvar samt upphängningsanordningar och stativ.
7. Kontrollera att packningar på anslutningsplåtar runt anslutningshålen är hela och sitter fast.
8. Kontrollera att mätslangarna sitter fast på respektive mätuttag.
9. Återmontera fläktenheterna.
10. Kontrollera luftflödena genom att:
 - för aggregat med styrutrustning (kod MX) läsa flödesvisning i Climatix display.
 - för aggregat utan styrutrustning (kod UC, MK, US) mäta Δp i anslutningarna (mätuttagen) för flödesmätning +/-.

Använd aggregatets flödesskylt och läs av vilket flöde som motsvaras av uppmätt Δp .



Exempel på flödesskylt

Rengöring



FARA!

**Risk för allvarlig personskada och/eller skada på luftbehandlingsaggregat.
Beakta hela kapitlet "1.5 Övergripande säkerhetsmeddelanden" innan arbete/service/inspektion på luftbehandlingsaggregatet.**

1. Följ punkt 1-7 under *Kontroll*.
2. Torka ren fläkthjulens skovlar från eventuella beläggningar. Använd ett miljövänligt avfettningsmedel.
3. Motorn ska utvändigt hållas ren från damm, smuts och olja. Rengör med torkduk. Vid kraftig nedsmutsning kan miljövänligt avfettningsmedel användas. Risk för invändig överhettning kan föreligga om tjocka smutslager hindrar kylning av statorstommen.
4. Dammsug sedan i aggregatet, så att dammet inte blåses ut i kanalsystemet.
5. Rengör övriga delar på samma sätt som fläkthjulen. Kontrollera att intagskonorna sitter ordentligt fast.
6. Återmontera fläktenheterna.

Återställning av överhettningsskydd (Gäller ELFF med kod -EC01-, -EC02-, -ECA2-)



FARA!

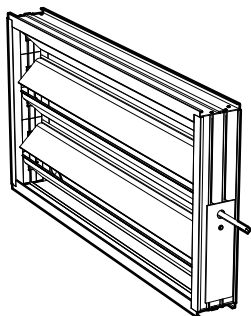
**Risk för allvarlig personskada och/eller skada på luftbehandlingsaggregat.
Beakta hela kapitlet "1.5 Övergripande säkerhetsmeddelanden" innan arbete/service/inspektion på luftbehandlingsaggregatet.**

1. Bryt kraftmatningen till fläktmotorn.
2. Avvakta minst 20 sekunder efter att fläkthjulet slutat rotera.
3. Slut kraftmatningen till fläktmotorn.

6.10 Spjäll (kod ESET-TR, EMT-01)

Spjäll kan ha olika funktioner och finnas placerade på olika ställen.


- EMT-01 avstängnings-/reglerspjäll
- ESET-TR trimmpjäll med handreglage



Spjällens uppgift är att reglera luftflödet. Bristfällig funktion leder till störningar som kan få allvarliga följdproblem.


- Om spjället inte öppnar helt reduceras luftflödet.
- Om spjället läcker leder det till ökad energianvändning.
- Om trimmpjället för rotorns renblåsningsfunktionen inte fungerar, eller är felaktigt inställt, kan det medföra att lukt i frånluften överförs till tilluften via rotorn.
- Om spjället är placerat på uteluftsidan och inte stänger helt när aggregatet stannar kan värmebatteri frysa sönder.

Kontroll

	<p>FARA! Risk för allvarlig personskada och/eller skada på luftbehandlingsaggregat. Beakta hela kapitlet "1.5 Övergripande säkerhetsmeddelanden" innan arbete/service/inspektion på luftbehandlingsaggregatet.</p>
---	---

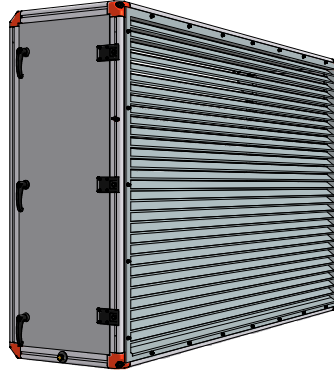
1. Kontrollera ställdonets funktion.
2. Kontrollera att spjällen tätar när de ska vara stängda. Om inte, justera ställdonet så att det blir tätt (gäller inte trimmpjäll).
3. Kontrollera tätningsslistor.
4. Om spjället ej fungerar, kontrollera så att det ej monterats någon skruv igenom drevmekanismen/spjällbladen som hindrar funktionen.

Rengöring

	<p>FARA! Risk för allvarlig personskada och/eller skada på luftbehandlingsaggregat. Beakta hela kapitlet "1.5 Övergripande säkerhetsmeddelanden" innan arbete/service/inspektion på luftbehandlingsaggregatet.</p>
---	---

Rengör spjällblad med torkduk. Vid kraftigare nedsmutsning kan ett miljövänligt avfettningsmedel användas.

6.11 Intagsdel utomhus med avstängningsspjäll (kod MIE-IU)



Intagsdel utomhus med avstängningsspjäll är försedd med ytterväggsgaller och dränering.

Kontroll



FARA!

Risk för allvarlig personskada och/eller skada på luftbehandlingsaggregat.

Beakta hela kapitlet "1.5 Övergripande säkerhetsmeddelanden" innan arbete/service/inspektion på luftbehandlingsaggregatet.

1. Kontrollera ställdonets funktion.
2. Kontrollera att spjällen tätar när de ska vara stängda. Om inte, justera ställdonet så att det blir tätt.
3. Kontrollera tätningslister.
4. Om spjället ej fungerar, kontrollera så att det ej monterats någon skruv igenom drevmekanismen/spjällbladen som hindrar funktionen.
5. Kontrollera dräneringens funktion.

Rengöring



FARA!

Risk för allvarlig personskada och/eller skada på luftbehandlingsaggregat.

Beakta hela kapitlet "1.5 Övergripande säkerhetsmeddelanden" innan arbete/service/inspektion på luftbehandlingsaggregatet.


Rengör spjällblad med torkduk. Vid kraftigare nedsmutsning kan ett miljövänligt avfettningsmedel användas.

6.12 Avluftsdel utomhus med avstängningsspjäll (kod EAU)




Avluftsdel utomhus med avstängningsspjäll används för att minimera kortslutningsrisk mellan uteluft och avluft.

Kontroll

	<p>FARA! Risk för allvarlig personskada och/eller skada på luftbehandlingsaggregat. Beakta hela kapitlet "1.5 Övergripande säkerhetsmeddelanden" innan arbete/service/inspektion på luftbehandlingsaggregatet.</p>
--	---

1. Kontrollera ställdonets funktion.
2. Kontrollera att spjällen tätar när de ska vara stängda. Om inte, justera ställdonet så att det blir tätt.
3. Kontrollera tätningslister.
4. Om spjället ej fungerar, kontrollera så att det ej monterats någon skruv igenom drevmekanismen/spjällbladen som hindrar funktionen.

Rengöring

	<p>FARA! Risk för allvarlig personskada och/eller skada på luftbehandlingsaggregat. Beakta hela kapitlet "1.5 Övergripande säkerhetsmeddelanden" innan arbete/service/inspektion på luftbehandlingsaggregatet.</p>
---	---

Rengör spjällblad med torkduk. Vid kraftigare nedsmutsning kan ett miljövänligt avfettningsmedel användas.

6.13 Återluftsdel med avstängnings-/reglerspjäll (kod EBE)



Återluftsdel med avstängnings-/reglerspjäll användas exempelvis för recirkulation av luft i samband med uppvärmning av lokal nattetid.

Kontroll



FARA!

Risk för allvarlig personskada och/eller skada på luftbehandlingsaggregat.

Beakta hela kapitlet "1.5 Övergripande säkerhetsmeddelanden" innan arbete/service/inspektion på luftbehandlingsaggregatet.

1. Kontrollera ställdonets funktion.
2. Kontrollera att spjällen tätar när de ska vara stängda. Om inte, justera ställdonet så att det blir tätt.
3. Kontrollera tätningslister.
4. Om spjället ej fungerar, kontrollera så att det ej monterats någon skruv igenom drevmekanismen/spjällbladen som hindrar funktionen.

Rengöring



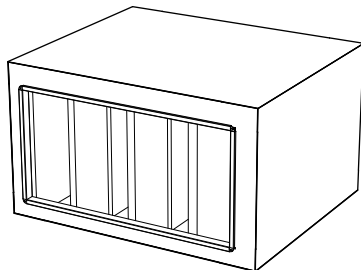
FARA!

Risk för allvarlig personskada och/eller skada på luftbehandlingsaggregat.

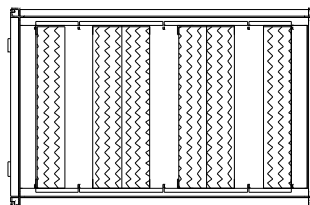
Beakta hela kapitlet "1.5 Övergripande säkerhetsmeddelanden" innan arbete/service/inspektion på luftbehandlingsaggregatet.

Rengör spjällblad med torkduk. Vid kraftigare nedsmutsning kan ett miljövänligt avfettningsmedel användas.

6.14 Ljuddämpare (kod EMT-02, MIE-KL)




Ljuddämpare (kod EMT-02)



Ljuddämpare (kod MIE-KL)


Ljuddämparens uppgift är att reducera ljudeffektnivån i systemet.

Kontroll

	<p>FARA! Risk för allvarlig personskada och/eller skada på luftbehandlingsaggregat. Beakta hela kapitlet "1.5 Övergripande säkerhetsmeddelanden" innan arbete/service/inspektion på luftbehandlingsaggregatet.</p>
--	---

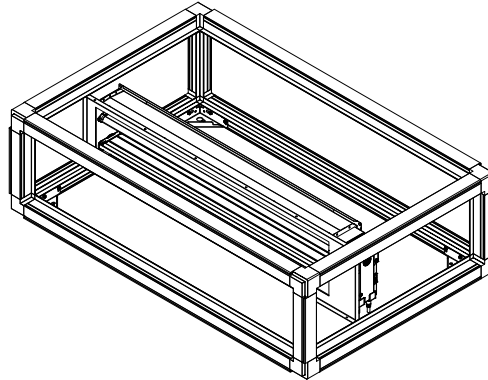
Kontrollera att bafflelementen har hela och rena ytor. Åtgärda efter behov.

Rengöring

	<p>FARA! Risk för allvarlig personskada och/eller skada på luftbehandlingsaggregat. Beakta hela kapitlet "1.5 Övergripande säkerhetsmeddelanden" innan arbete/service/inspektion på luftbehandlingsaggregatet.</p>
---	---

Dammsug och/ eller våttorka samtliga ytor. Vid kraftigare rengöring kan roterande viskor av nylon användas.

6.15 Filterbypass (kod ENFT-10)



Filterbypass uppgift är att leda om luftflödet vid eventuell brand. Bristfällig funktion leder till störningar som kan få allvarliga följdproblem.

Kontroll



FARA!

Risk för allvarlig personskada och/eller skada på luftbehandlingsaggregat.

Beakta hela kapitlet "1.5 Övergripande säkerhetsmeddelanden" innan arbete/service/inspektion på luftbehandlingsaggregatet.

1. Kontrollera ställdonets funktion.
2. Kontrollera att spjället tätar när det ska vara stängt. Om inte, justera ställdonet så att det blir tätt.
3. Kontrollera tätningslister.
4. Om spjället ej fungerar, kontrollera så att det ej monterats någon skruv igenom drevmekanismen/spjällbladen som hindrar funktionen.

Rengöring



FARA!

Risk för allvarlig personskada och/eller skada på luftbehandlingsaggregat.

Beakta hela kapitlet "1.5 Övergripande säkerhetsmeddelanden" innan arbete/service/inspektion på luftbehandlingsaggregatet.

Dammsug och/eller våttorka samtliga ytor. Vid kraftigare rengöring kan roterande viskor av nylon användas.



Luftbehandling med LCC i fokus

Välkommen att kontakta oss

Växel: 0470 – 75 88 00
Styrsupport: 0470 – 75 89 00 styr@ivprodukt.se
Service: 0470 – 75 89 99 service@ivprodukt.se
Reservdelar: 0470 – 75 86 00 reservdelar@ivprodukt.se

Besök oss på: www.ivprodukt.se
Dokumentation för ditt aggregat: docs.ivprodukt.com
Teknisk dokumentation: du@ivprodukt.se