



# Monteringsinstruksjon

## Envistar Compact

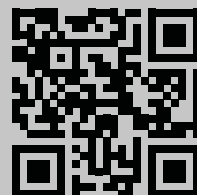
Storlek 04-16





## Dokumentation till ditt aggregat

1. Scanna QR-kod eller skriv docs.ivprodukt.com i din webbläsare.
2. Skriv in ditt ordernummer.
3. Tryck ENTER eller klicka på sök.
4. Välj din order.



### ***Saknas dokumentation?***

Se information i avsnitt

"2.1 Dokumentation och support", sida 9.

## INNEHÅLLSFÖRTECKNING

<b>1</b>	<b>SÄKERHET</b> .....	<b>5</b>
1.1	Avsedd tillämpning.....	5
1.2	Ej avsedd tillämpning .....	5
1.3	Allmän säkerhet .....	5
1.4	Varningsmeddelandens struktur .....	6
1.5	Generella varningsmeddelanden .....	6
1.6	Skyltar på aggregatet .....	7
1.6.1	Märkskylt.....	7
1.7	Produktansvar .....	7
1.8	Lyft aggregat, aggregatdelar .....	8
1.9	Efter produktens livstid .....	8
<b>2</b>	<b>ALLMÄN INFORMATION</b> .....	<b>9</b>
2.1	Dokumentation och support .....	9
2.2	Informationsmeddelande, ej säkerhetsrelaterat.....	9
2.3	Reservdelar .....	9
2.4	Termer, förkortningar och symboler.....	9
<b>3</b>	<b>BESKRIVNING AV AGGREGAT</b> .....	<b>10</b>
3.1	Aggregatets utförande .....	10
3.2	Orientering aggregatets sidor/delar .....	10
<b>4</b>	<b>LEVERANSMOTTAGNING / LAGERHÅLLNING</b> .....	<b>11</b>
4.1	Ta emot, packa upp .....	11
4.2	Emballage och skydd .....	11
4.3	Rekommenderad förvaring .....	11
<b>5</b>	<b>LYFT AGGREGAT</b> .....	<b>12</b>
5.1	Lyft med truck .....	12
5.2	Lyft med lyftkonsoler .....	13
5.2.1	Lyft med lyftkonsoler, förmonterade lyftöglor, spridarok .....	13
5.2.2	Lyft med lyftkonsol EMMT-08 .....	13
5.3	Lyft aggregat förmonterat på balkram.....	14
<b>6</b>	<b>FÖRBERED MONTERING</b> .....	<b>15</b>
6.1	Skapa serviceyta, elsäkerhetsavstånd .....	15
6.2	Förbered för utomhusutförande .....	16
<b>7</b>	<b>MONTERA</b> .....	<b>17</b>
7.1	Verktyg för montering.....	17
7.2	Montera ställfot (tillbehör), justera höjd.....	17
7.3	Rotorhjul .....	18
7.4	Snabbkontakter.....	18

# Monteringsinstruktion

## Envistar Compact

---

7.5	<b>Demontera/Återmontera/Eftermontera fläkt</b> .....	<b>19</b>
7.5.1	Storlek 04-16 .....	19
7.5.2	Storlek 04 med fläkthjul 020 .....	20
7.5.3	Anslut slangar för flödesreglering .....	21
7.6	<b>Montera kylaggregat</b> .....	<b>21</b>
7.6.1	Cirkulär anslutningsstos (storlek 04) .....	22
7.6.2	Rektangulär anslutningsstos (storlek 06-16).....	22
<b>8</b>	<b>MONTERA STYRUTRUSTNING</b> .....	<b>23</b>
8.1	Koppla snabbkontakter mellan delar .....	23
8.2	Anslut slangar för tryckreglering.....	23
8.3	Anslut tilluftstemperaturgivare .....	24
<b>9</b>	<b>ANSLUT DRÄNERING, VATTENLÅS</b> .....	<b>25</b>
9.1	Anslut vattenlås MIET-CL-04 (tillbehör) .....	25
9.2	Anslut vattenlås (platsbyggt) .....	25
9.3	Anslut vattenlås på kylaggregat .....	26
<b>10</b>	<b>KANALTILLBEHÖR</b> .....	<b>27</b>
10.1	Tätningsskivor för kanalanslutning .....	28
10.2	Dukstos för avvibrering (tillbehör).....	28
10.3	Avstängningsspjäll (ECET-UM), trimspjäll (ECET-TR) .....	28
10.4	Luftvärmare/luftkylare i kanal.....	28
10.4.1	Luftvärmare vätska (ECET-VV) .....	28
10.5	Luftkylare vätska (ECET-VK) i kanal .....	30
10.5.1	Ventilställdon.....	30
10.5.2	Pump, Rörkopplingsenhet .....	30
10.6	Luftvärmare el (ECET-EV) i kanal.....	31
<b>11</b>	<b>EFTER MONTERING</b> .....	<b>32</b>
11.1	Efterkontroll.....	32

## 1 SÄKERHET

Detta avsnitt tar upp viktiga säkerhetsaspekter vid montering, i syfte att öka säkerhetsmedvetenheten och undvika skador på person, omgivning och aggregat.



- Denna manual innehåller viktiga instruktioner. Läs noggrant och följ instruktionerna.
- Beakta särskilt varnings- och informationsmeddelanden samt märkning på produkten.
- Behåll manualen för framtida bruk.

00177

### 1.1 Avsedd tillämpning

#### Avsedd användning

Produkten är avsedd att användas som luftbehandlingsaggregat för komfortventilation i fastigheter.

#### Avsedd användare

Innehållet i denna manual är avsett för personal som monterar aggregatet på plats.

#### Avsedd användarmiljö

- Aggregatet placeras vanligtvis inomhus, men finns också i utomhusutförande.
- Aggregatet ska vid inomhusmontage placeras i ventilerat utrymme som håller temperaturen +7 – +30 °C och under vintertid håller en fukthalt < 3,5 g/kg torr luft.
- Aggregatet kan också vara utrustat för montage på kallvind.

### 1.2 Ej avsedd tillämpning

All annan användning, än angiven i Avsedd tillämpning, är otillåten om det inte särskilt tillåts av IV Produkt. Aggregatet är inte tillåtet att användas eller installeras i en explosionsfarlig miljö.

### 1.3 Allmän säkerhet

Underlåtenhet att följa säkerhetsföreskrifterna kan leda till skada på person eller luftbehandlingsaggregat. För att undvika skada på person, omgivning eller aggregat:

- Följ nationella och lokala lagar/förordningar för säkert arbete, t ex fallskydd vid arbete på hög höjd.
- Använd inte löst sittande kläder eller smycken som kan fastna.
- Kliv och klättra inte på aggregatet.
- Använd lämpliga verktyg.
- Använd lämplig personlig skyddsutrustning.
- Beakta aggregatets märkning; produktskyltar, upplysnings- och varningsdekaler.

#### Personlig skyddsutrustning

Personlig skyddsutrustning ska alltid användas utifrån de risker som förekommer på arbetsplatsen. Använd t ex skyddskor med stålhätta, hörselskydd, skyddshjälm, handskar, skyddsglasögon, täckande klädsel, skyddsoverall, munskydd/skyddsmask och/eller fallskydd där arbetet och arbetsmiljön kräver det.



# Monteringsinstruktion

## Envistar Compact

### 1.4 Varningsmeddelandens struktur

Varningsmeddelanden i instruktionen, varnar för risker vid hantering och montering av produkten. Följ noggrant de anvisningar som står i varningsmeddelanden.



Varningsymbolen  indikerar att en risk finns.

**WARNING!** indikerar en potentiell risk som, om den inte undviks, kan orsaka **livshotande eller allvarliga** situationer som kan leda till dödsfall eller personskador.

**VAR FÖRSIKTIG!** indikerar en potentiell risk som, om den inte undviks, kan orsaka **materiell skada** på produkt eller omgivning samt nedsatt funktion på produkten.

"Risk för xxxxxx." anger risken i en kort risktitel.

*Beskrivning i kursiv stil ger mer detaljerad information om vad risken innebär.*

- Punkterna anger hur användaren undviker skada.

### 1.5 Generella varningsmeddelanden



#### **WARNING!**

#### **Risk för livshotande eller allvarlig personskada.**

*Elektrisk spänning kan orsaka elektrisk chock, brännskada och dödsfall. Produkten får ej spänningssättas under montering.*

- Elektrisk anslutning och eltekniska arbeten får endast utföras av behörig elektriker.
- För igångkörning och elinkoppling av aggregatet, se Drift och skötsel för aggregatet, samt Inkopplingsanvisning på IV Produkts Orderportal.

00176



#### **WARNING!**

#### **Risk för livshotande eller allvarlig kross- eller klämskada.**

*Höga aggregatdelar, samt aggregatdelar med hög eller förskjuten tyngdpunkt innebär en högre tipprisk.*



- Följ instruktioner för lyft och montering i denna manual.
- Använd lyfthjälpmiddel där det finns.
- Använd lämplig skyddsutrustning.
- Iaktta försiktighet vid arbete mellan aggregatdelar.

00178



#### **WARNING!**

#### **Risk för livshotande eller allvarlig kross- eller klämskada.**

*Aggregatdelarna är i många fall tunga och kan inte lyftas med handkraft. Se vikter angivna på uppställningsritning.*

- Följ instruktioner för lyft och montering i denna manual.
- Använd lyfthjälpmiddel där det finns.
- Använd lämplig skyddsutrustning.

00179



## **VARNING!**

### **Risk för allvarlig krosskada.**

*Fallande aggregat, vid lyft, kan orsaka krosskada.*

- Följ instruktioner för lyft i denna manual.
- Överskrid aldrig angiven vikt för respektive lyftmetod eller lyftutrustning.
- Glidstopp ska vara monterat vid lyft, om konsol används.
- Ersätt använda T-bultar och muttrar med nya, efter varje lyft.

00180



## **VARNING!**

### **Risk för skärskada.**

*Vassa kanter kan orsaka skärskada.*

- Använd lämplig personlig skyddsutrustning där arbetet kräver.

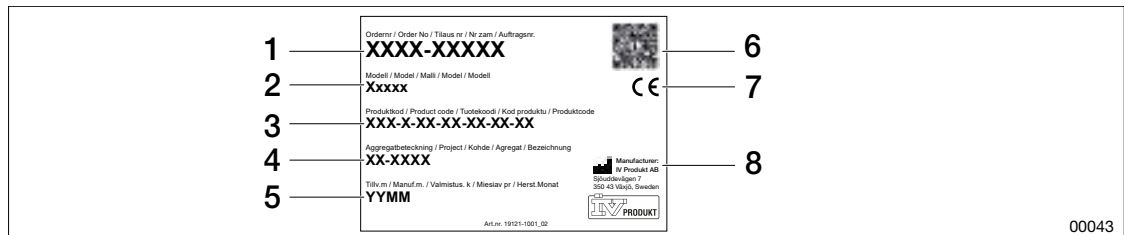
00181

## 1.6 Skyltar på aggregatet

Håll skyltar och dekaler rena från smuts. Ersätt försvunna, skadade eller ej läsbara skyltar och dekaler på maskinen. Kontakta IV Produkt för ersättningsdekaler, ange artikelnummer.

### 1.6.1 Märkskylt

Aggregatet och eventuellt tillhörande kylaggregat/kylvärmepump, är försett med en märkskylt placerad på framsidan. Märkskylten används bland annat för identifiering av produkten.



00043

Figur: Exempelbild Märkskylt aggregat

- |                       |                       |
|-----------------------|-----------------------|
| 1. Ordernummer        | 5. Tillverkningsdatum |
| 2. Produktnamn/modell | 6. QR-kod             |
| 3. Produktkod         | 7. CE-märke           |
| 4. Aggregatbeteckning | 8. Tillverkare        |

## 1.7 Produktansvar

Aggregatet uppfyller branschens krav på tysta luftbehandlingsaggregat med högeffektiva återvinningssystem för värme och kyla.



### **CE-märkning**

Luftbehandlingsaggregatet är CE-märkt och uppfyller tillämpliga krav enligt specificerade direktiv och standarder i Försäkran om överensstämmelse. Märkningen omfattar aggregatet i det utförande i vilket det levererats samt under förutsättning att det monterats och satts i drift enligt IV Produkts instruktioner. Försäkran omfattar inte aggregat som modifierats, komponenter som senare lagts till eller övriga anläggningar, i vilka aggregatet kan ingå. Aggregatet får ej tas i bruk förrän den anläggning, i vilken den ingår, överensstämmer med kraven på CE-märkning.

Försäkran om överensstämmelse hämtas på IV Produkts Orderportal, "[Dokumentation till ditt aggregat](#)", [sida 2](#).



# Monteringsinstruktion

## Envistar Compact

---

### Tillverkare

Luftbehandlingsaggregatet är tillverkat av IV Produkt AB, Sjöuddevägen 7, S-350 43 VÄXJÖ

### Garanti

För fullgod funktion och för att garanti ska gälla, ska monteringsinstruktionerna följas.

### Förlängd garanti

Förlängd garanti är ett tillägg till ordern och för att göra anspråk på förlängd garanti (5 år), enligt ABM 07 med tillägg ABM-V 07 eller enligt NL 17 med tillägg VU 20 måste en komplett dokumenterad och undertecknad IV Produkt Service- och garantibok kunna uppvisas.

### Friskrivning

Löpande produktutveckling kan medföra ändringar utan föregående meddelande.

## 1.8 Lyft aggregat, aggregatdelar

Lyft ska ske enligt lyftinstruktioner i detta dokument, "5 LYFT AGGREGAT", sida 12 samt enligt märkningar och skyltar på aggregatet. Saknas lyftinstruktion eller märkning, ska lyft ske enligt lyftmetoder utarbetade av transportbranschen.

## 1.9 Efter produktens livstid

För demontering och avveckling av aggregatet, se Drift och skötsel.



## 2 ALLMÄN INFORMATION

### 2.1 Dokumentation och support

Dokumentationen till ditt aggregat finns på IV Produkts Orderportal. Se "[2.1 Dokumentation och support](#)", sida 9.

Det kan ta upp till två veckor innan all dokumentation är tillgänglig på IV Produkts Orderportal. Texten "Dokumentation under framtagning" visas tills dokumentationen är fullständig. Vid saknad eller felaktig dokumentation, kontakta DU/Dokumentation. För övrig support, kontakta den avdelning som ärendet gäller. Se kontaktuppgifter på manualens baksida.

### 2.2 Informationsmeddelande, ej säkerhetsrelaterat



Symbol tillsammans med informationstext belyser svårigheter samt ger tips och rekommendationer.

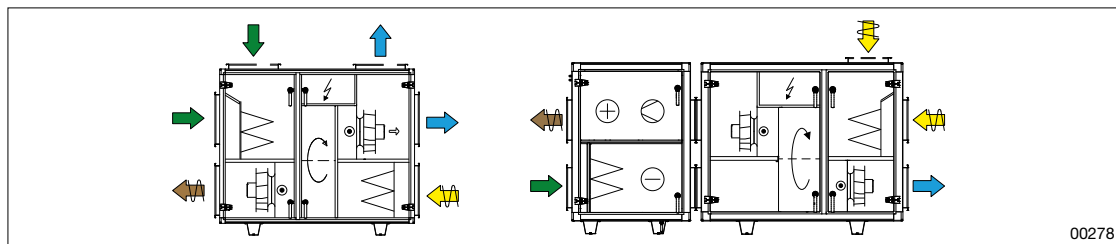
00182

### 2.3 Reservdelar

Reservdelslista finns på IV Produkts Orderportal. Beställ reservdelar och tillbehör hos IV Produkt. Se kontaktuppgifter på manualens baksida. Vid kontakt ange ordernummer och aggregatbeteckning från märkskylten, placerad på aggregatet.

### 2.4 Termer, förkortningar och symboler

Term	Förklaring
Rotor	Roterande värmeväxlare
Aggregatdel	Del av aggregatet/funktionsdel (till exempel fläkt, media etc).



00278

Figur: Exempel uppställningsritning

	Uteluft		Frånluft		Tilluft
	Avluft		Fläkt		Filter
	Avstängningsspjäll		Trimspjäll		Kylbatteri vatten
	Värmebatteri vatten		Värmebatteri el		Ljuddämpare
	Rotor		Kompressor		Kylaggregat
	Snabbkontakt		Mediadel		



# Monteringsinstruktion Envistar Compact

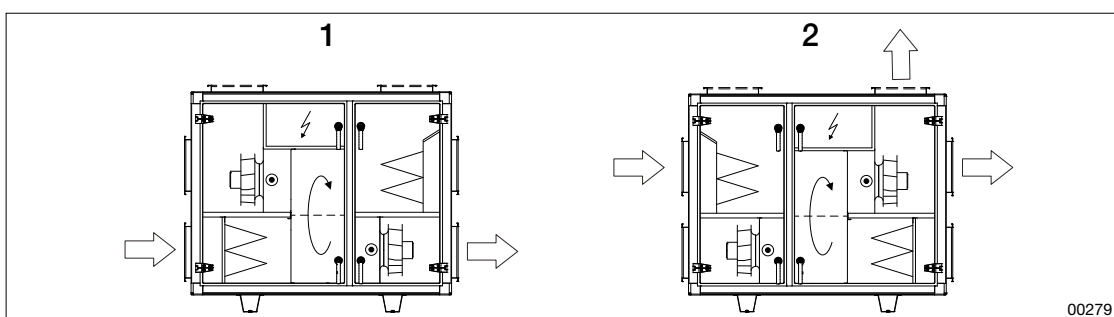
## 3 BESKRIVNING AV AGGREGAT

### 3.1 Aggregatets utförande

Aggregatet kan levereras med eller utan styr- och reglerutrustning. Se "8 MONTERA STYRUTRUSTNING", sida 23.

Aggregatet levereras som en komplett enhet, med eller utan kylaggregat. Samtliga kan levereras i höger- eller vänsterutförande och med tilluftsanslutning i övre eller nedre plan. Aggregaten står på ben (hattprofiler) som kan utrustas med ställfötter (tillbehör), justerbara i olika höjder. Aggregatets ramverk består av profiler i aluminium, 50 x 50 mm.

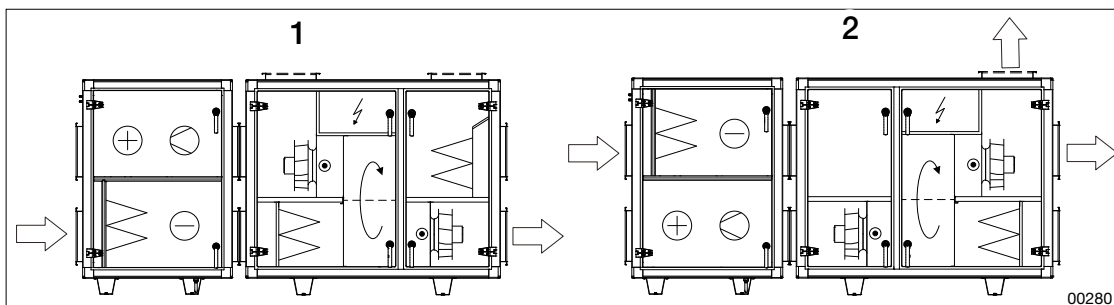
#### Exempel på varianter



Figur: Envistar Compact standard, i högerutförande

1. Standardvariant med tilluft nertill

2. Standardvariant med tilluft upptill

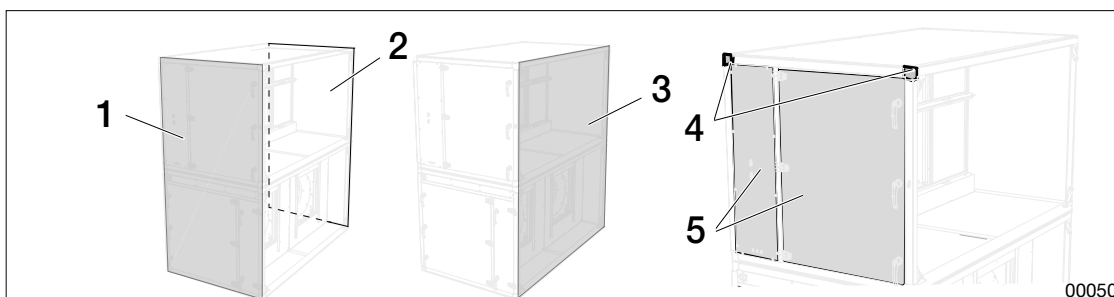


Figur: Envistar Compact med kylaggregat, i högerutförande

1. Variant med kylaggregat, med tilluft nertill

2. Variant med kylaggregat, med tilluft upptill

### 3.2 Orientering aggregatets sidor/delar



Figur: Aggregatets delar

1. Inspektionssida  
2. Ryggsida  
3. Gavelsida

4. Hörnbeslag  
5. Luckor

## 4 LEVERANSMOTTAGNING / LAGERHÅLLNING

### 4.1 Ta emot, packa upp

Vid ankomst, kontrollera godset och dess emballage. Säkerställ att inga skador finns.

### 4.2 Emballage och skydd

Produktens emballage är avsett att skydda produkten mot väta och smuts under transport och vid förvaring.

Produkten bör förvaras i sitt originalemballage så länge det är lämpligt. Se "[4.3 Rekommenderad förvaring](#)", [sida 11](#). Om emballaget tas bort måste produkten skyddas så att inte partiklar (till exempel damm och smuts) eller vatten tränger in i funktionsdelarna.

Om godset är nedsmutsat vid ankomst, spola av aggregatet med vatten och om det behövs, rengör enligt instruktionen för Aggregatets ytor i "[11 EFTER MONTERING](#)", [sida 32](#).

### 4.3 Rekommenderad förvaring

Innan montering ska produkten förvaras på en plan yta, helst torrt och varmt.

Förvaras produkten utomhus måste den skyddas mot väderförhållanden som regn, snö och direkt solljus. Ventilering inuti aggregatdelarna ska säkerställas under lagring. Produkten klarar förvaring i både värme och kyla, temperaturområde -40 °C till +50 °C.



Små mängder kondensvatten, som uppstår under förvaring i växlande temperaturer, torkar upp när aggregatet tas i drift, men säkerställ:

- god luftcirkulation mellan emballage och aggregat samt inuti funktionsdelar. Öppna emballaget för att släppa in luft om det behövs.
- att produkten är skyddad mot extrema temperaturer och väderförhållanden.
- att produkten är skyddad mot inträngande vatten så att inte stora mängder stillastående vatten samlas inuti aggregatet.



# Monteringsinstruktion Envistar Compact

## 5 LYFT AGGREGAT

**VARNING!**  
**Risk för livshotande eller allvarlig kross- eller klämskada.**  
*Aggregatdelarna är i många fall tunga och kan inte lyftas med handkraft. Se vikter angivna på uppställningsritning.*

- Följ instruktioner för lyft och montering i denna manual.
- Använd lyfthjälpmiddel där det finns.
- Använd lämplig skyddsutrustning.

00179

**VARNING!**  
**Risk för allvarlig krosskada.**  
*Fallande aggregat, vid lyft, kan orsaka krosskada.*

- Följ instruktioner för lyft i denna manual.
- Överskrid aldrig angiven vikt för respektive lyftmetod eller lyftutrustning.
- Glidstopp ska vara monterat vid lyft, om konsol används.
- Ersätt använda T-bultar och muttrar med nya, efter varje lyft.


00180

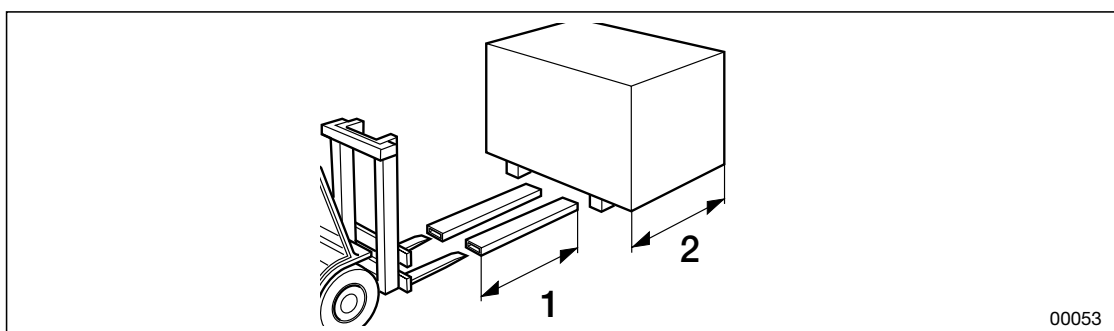
**VAR FÖRSIKTIG!**  
**Risk för skada på produkten**  
*Kättingar/stroppar som ligger emot aggregatet vid lyft kan skada aggregatet.*

- Använd spridarok vid lyft med konsol.
- Följ instruktioner för arbete med spridarok.

00186

### 5.1 Lyft med truck

 Lyftgafflarna (1) ska vara lika långa som aggregatemballaget (2) eller längre.



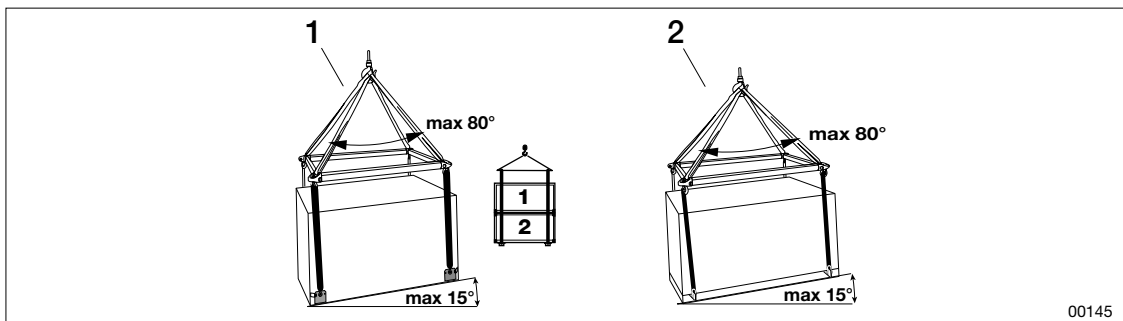
Figur: Lyft med truck

## 5.2 Lyft med lyftkonsoler

### 5.2.1 Lyft med lyftkonsoler, förmonterade lyftöglor, spridarok



- Maximal vinkel vid lyftkroken får vara 80°
- Maximal lutning på aggregatdelar vid lyft får vara 15°. Om lutningen är större än 15° ska kättingarna/stropparna kortas eller förlängas tills vinkeln är mindre än 15°.
- Spridaroket ska vara 100–400 mm bredare än aggregatet.



Figur: Exempelbild lyft med spridarok och lutning

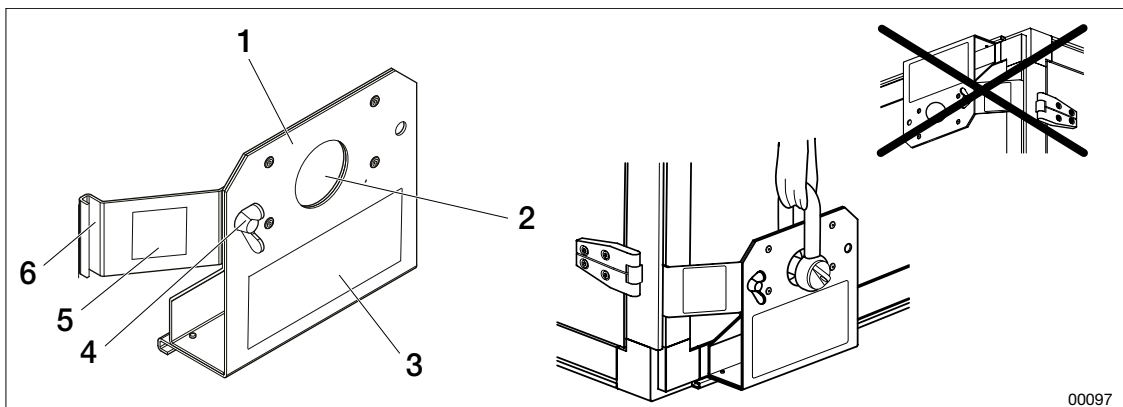
1. Lyft med EMMT-08 med spridarok

2. Lyft i balkram med spridarok

### 5.2.2 Lyft med lyftkonsol EMMT-08



- Last per lyftkonsol  $\leq 400$  kg.
- Last om alla fyra konsoler används  $\leq 1600$  kg.
- Säkerhetsfaktor 1,6 har praktiserats vid statisk provning av lyftkonsol.
- Använd schackel med säkerhetsfaktor 6:1.
- Konsolen får ej monteras nedåt eller i sidled.
- Lyftkonsol får ej monteras i mittenprofilen på tvåplansdelar.



Figur: Lyftkonsol EMMT-08

1. Lyftkonsol EMMT-08  
2. Lyftögla  
3. Dekal lyftkonsol

4. Vingmutter  
5. Dekal glidstopp  
6. Glidstopp



# Monteringsinstruktion

## Envistar Compact

EMMT-08 levereras i sats om fyra stycken.

1. Placera lyftkonsolerna i aggregatet eller aggregatdelens nedre fyra hörn (på delens längsta sidor), med lyftöglan uppåt.
2. Skjut in konsolerna i det horisontella spåret i aggregatets aluminiumprofil.
3. Skjut in glidstoppet i det vertikala spåret i aggregatets aluminiumprofil.
4. Lås genom att dra åt vingmuttern.

### 5.3 Lyft aggregat förmonterat på balkram



#### **WARNING!**

#### **Risk för allvarlig krosskada.**

*Fallande aggregat, vid lyft, kan orsaka krosskada.*

- Följ instruktioner för lyft i denna manual.
- Överskrid aldrig angiven vikt för respektive lyftmetod eller lyftutrustning
- Lossa eller flytta aldrig de fabriksmonterade lyftöglorna.
- Använd schackel med säkerhetsfaktor 6:1.
- Lyftstroppar får inte dras genom lyftöglorna.

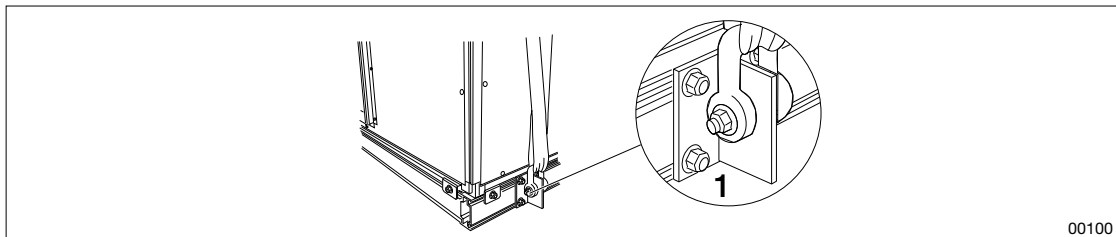
00192



*Aluminiumbalk H=100mm:*

- Maximal last=750 kg/lyftögla. Total last=3000kg (alla fyra lyftöglorna).

1. Montera en schackel i var och en av de förmonterade lyftöglorna.
2. Dra stroppar genom varje schackel.
3. Lyft med lämplig lyftutrustning.



00100

*Figur: Lyftögla förmonterad på balkram*

1. Lyftögla med schackel (fyra stycken)

## 6 FÖRBERED MONTERING



Vid uppställning av aggregatet ska det vara vågrätt i längsgående framkant, samt något lutat framåt (mot inspektionssidan) för att skapa korrekt dränering av kondensvatten. Se "[7.1 Verktyg för montering](#)", sida 17.

Intagsgaller och kanalsystem ska konstrueras och installeras så att:

- vatten förhindras från att tränga in i aggregatet.
- recirkulation och kortslutning mellan avluft och uteluft förhindras.
- dränering inte kan backa tillbaks till aggregatet.

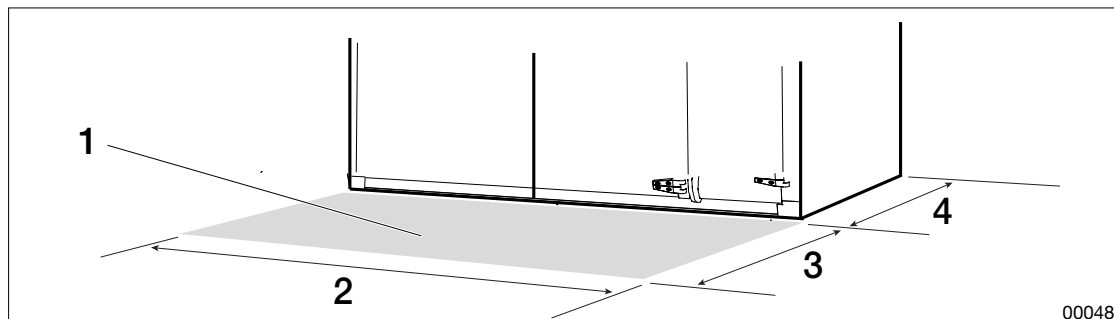
Kanalsystemet ska vara konstruerat och styrsystemet konfigurerat så att tryckökning genom filter/luftkanaler förhindras, t.ex. genom mjukstart av fläktar och öppna spjäll när fläktar är i drift. Se "[10 KANALTILLBEHÖR](#)", sida 27.

Vattenlås monteras då det anges. Se "[9 ANSLUT DRÄNERING, VATTENLÅS](#)", sida 25.

### 6.1 Skapa serviceyta, elsäkerhetsavstånd



- Serviceytan framför aggregatet bör vara cirka 1,5 x aggregatets djup för att möjliggöra service, byte av delar samt rengöring.
- Följ Elsäkerhetsverkets rekommendationer angående det fria betjäningsutrymme som ska finnas framför elektrisk kopplingsutrustning.



Figur: Serviceyta på inspektionssidan

1. Serviceyta
2. Serviceytans bredd (aggregatets bredd)
3. Serviceytans djup (1,5 x aggregatets djup)
4. Aggregatets djup



# Monteringsinstruktion

## Envistar Compact

### 6.2 Förbered för utomhusutförande

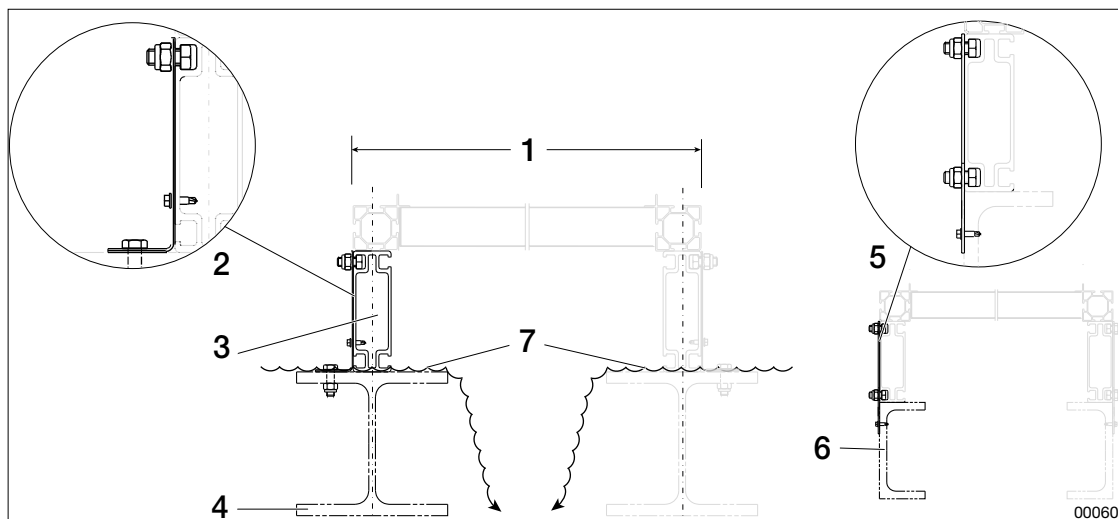


Placeringen av utomhusaggregat med avseende på vindriktning och närhet till omgivande väggar kan i ogynnsamma fall innebära återcirkulation av avluft till uteluftintag. Vid osäkra förhållanden säkerställ tillräckligt avstånd mellan avluft och uteluftintag.

Vid utomhusaggregat ställs aggregatet på längsgående balkar ovanpå ett vattentätt tak. Balken måste löpa under hela aggregatet. Vattenintag kan förekomma mellan balkar och aggregatdelar.



- Underliggande balkar (t ex H- eller U-profil) eller förankringsplåtar tillhandahålls ej av IV Produkt.



Figur: Aluminiumprofiler (stativ) och balkramar i genomskärning, sett från gavelsidan

1. Aggregatets bredd
2. Exempel, förankringsplåt på H-profil (ingår ej i leverans)
3. Aggregatets aluminiumbalkram
4. H-profil (ingår ej i leverans)
5. Exempel, förankringsplåt på U-profil (ingår ej i leverans)
6. U-profil (ingår ej i leverans)
7. Risk för vattenintag

Aluminiumbalkramarnas höjd är 100 mm och bredden är 50 mm.

Luftbehandlingsaggregat på underliggande balkram ska dimensioneras som utbredd last.

Luftbehandlingsaggregat på aluminiumbalkram är självbärande mellan inspektionssida och ryggsida och behöver endast stöd under den längsgående balken på inspektionssidan samt på ryggsidan. Ramverket ska placeras med profilen mitt över H-balk. Se föregående bild.

Förankring av balkram i underliggande balkar (underlag) utförs med förankringsplåtar enligt exempel på föregående bild. Förankringsplåtar ingår ej i leveransen och monteras av kund.

Utvändigt monterat spjäll inklusive spjällställdon måste väderskyddas om aggregatet inte levererats med skyddande intags- eller avluftshuv.

Vid leverans av aggregat i delat utomhusutförande se även orderunik ritning för täckplåtsmontage, på [IV Produkts Orderportal](#).



## 7 MONTERA

Läs och följ noggrant varje steg för att undvika att göra fel och orsaka skador på person, omgivning eller aggregat. Se "[1 SÄKERHET](#)", [sida 5](#), "[5 LYFT AGGREGAT](#)", [sida 12](#), "[6 FÖRBERED MONTERING](#)", [sida 15](#).

För exempel på uppställningsritning och förklaringar av ritningsymboler, se "[2.4 Termer, förkortningar och symboler](#)", [sida 9](#).

### VARNING!

#### Risk för livshotande eller allvarlig personskada.



*Elektrisk spänning kan orsaka elektrisk chock, brännskada och dödsfall. Produkten får ej spänningssättas under montering.*

- Elektrisk anslutning och eltekniska arbeten får endast utföras av behörig elektriker.
- För igångkörning och elinkoppling av aggregatet, se Drift och skötsel för aggregatet, samt Inkopplingsanvisning på IV Produkts Orderportal.

00176

### 7.1 Verktyg för montering

Till varje aggregat levereras en påse med skruvar, muttrar, hörnbeslag och övrigt som ska användas vid montering. Följande verktyg är lämpliga vid montering:

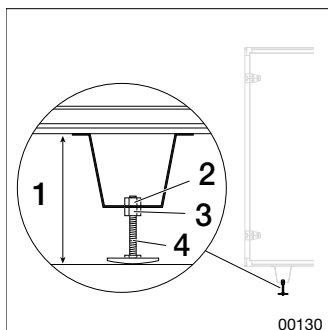
- Skruvdragare med 16-hylsa, 13-hylsa, 1/4-tums bits, stjärnbits
- Skruvmejsel
- Vattenpass
- Kittspruta
- Gummiklubba
- Sax
- Polygriptång
- Ringnycklar 13, 16, 18, 19
- Träklossar att lägga mellan stativ och vägg
- Popnittång
- Smörjfett på sprayflaska
- Rörklippare

### 7.2 Montera ställfot (tillbehör), justera höjd



Aggregatet ska luta svagt framåt (mot inspektionssidan) för kondensavrinning och dränering. Lutningen får vara maximalt 3 mm/m.

1. Skruva fast den undre låsmuttern (3) på stativfoten (4).



2. För in stativfotens överdel i hatt-profilens hål och skruva fast den övre låsmuttern (2). Avståndet mellan golv och underdel (1) ska vara 120 – 160 mm.
3. Använd vattenpass och se till att aggregatet står i våg i längs med inspektions-/baksida.
4. Justera stativets höjd och lutning genom att skruva på den övre och undre muttern.
5. Lås fast alla stativfötter genom att dra åt så att både den övre och den undre muttern.



# Monteringsinstruktion Envistar Compact

## 7.3 Rotorhjul

Rotorhjulet är förjusterat från fabrik och behöver inte kontrolleras.

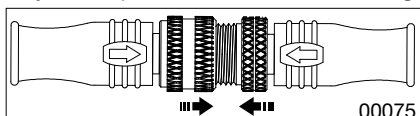
## 7.4 Snabbkontakter

Se "[8 MONTERA STYRUTRUSTNING](#)", [sida 23](#) och orderunik dokumentation (Styrschema) på [IV Produkts Orderportal](#).

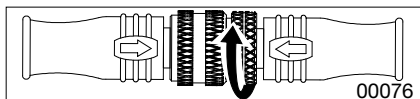
Snabbkontaktdon som ska kopplas ihop är märkta med samma benämning.

### Snabbkontakt, signalmatning

1. Tryck ihop snabbkontaktdon enligt märkning (pilar eller annat).

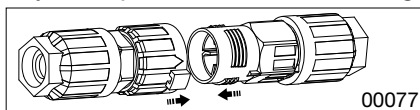


2. Skruva ihop så hårt det går med handkraft.

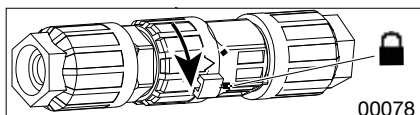


### Snabbkontakt, kraftmatning

1. Tryck ihop snabbkontaktdon enligt märkning (pilar, streck eller liknande).



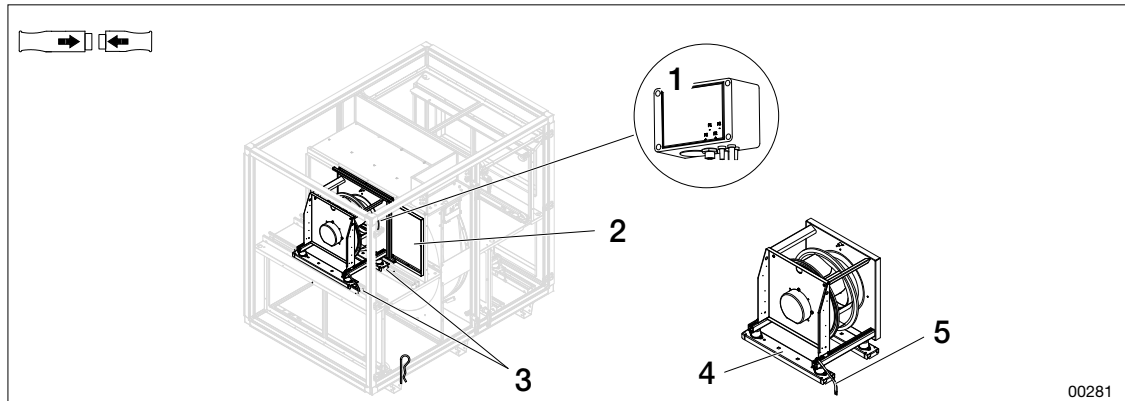
2. Vrid den vita manschettens pil in mot markeringen för stängd (hänglås).



## 7.5 Demontera/Återmontera/Eftermontera fläkt

### 7.5.1 Storlek 04-16

För bättre åtkomst till de inre hörnstagen, vid sammanfogning med intilliggande aggregatdelar kan fläkten demonteras.



Figur: Ta ut fläkt och återmontera

- |                     |                   |
|---------------------|-------------------|
| 1. Tryckgivarmodul  | 4. Övre glidskena |
| 2. Täckplåt         | 5. Jordfläta      |
| 3. Sprintar/skruvar |                   |

#### Demontera fläkt

1. Skruva loss tryckgivarmodulen utan att lossa slangar eller kablar fästa i modulen.
2. Skruva loss täckplåten och lyft ut den (inklusive skruvarna).
3. Skruva loss jordflätan från aggregatdelens skena.
4. Lossa temperaturgivaren och ta ut den ur hålet på fläktens ram.
5. Skruva isär snabbkontaktarna mellan fläkt och aggregatdel. Se "[7.4 Snabbkontakter](#)", [sida 18](#).
6. Dra isär tryckgivarslangarna mellan fläkt och tryckgivarmodul.
7. Dra ut sprintarna/skruvarna (två per fläkt) och dra ut fläkten.

#### Återmontera/Eftermontera fläkt



- Innan fläkten lyfts in, se till att tryckgivarmodulen inte är i vägen. Vid behov demontera den enligt instruktionen i "[Demontera fläkt](#)", [sida 19](#).
- Se till att respektive fläkt kommer på rätt plats (tilluft/frånluft samt placeringsordning).
- Motorer ska kopplas med flexibel kabel genom dragavlastare.
- Kabellängden ska anpassas så att fläktpaketet kan dras ut utan hinder.
- Se till att slangar hänger fritt (inte är klämda).
- Se till att slangar inte kan sugas in i fläkten.

1. Lyft upp fläkten på aggregatets skenor och skjut den längst in i aggregatdelen. Se till att fläkten är rätt vänd så att slangar och kablar från tryckgivarmodulen kan anslutas.
2. Skruva fast täckplåten.
3. Skruva fast jordflätan i aggregatets skena. Om fläkten eftermonteras, använd medföljande, självborrande skruv.
4. Sätt fast sprintarna eller självborrande skruv, genom hålen i skenor.
5. Tryck fast temperaturgivaren i hålet på fläktens ram.
6. Skruva ihop snabbkontaktarna. Se "[7.4 Snabbkontakter](#)", [sida 18](#).
7. Korta ner tryckgivarslangarna till rätt längd och sätt ihop slangarna mellan fläkt och tryckgivarmodul.

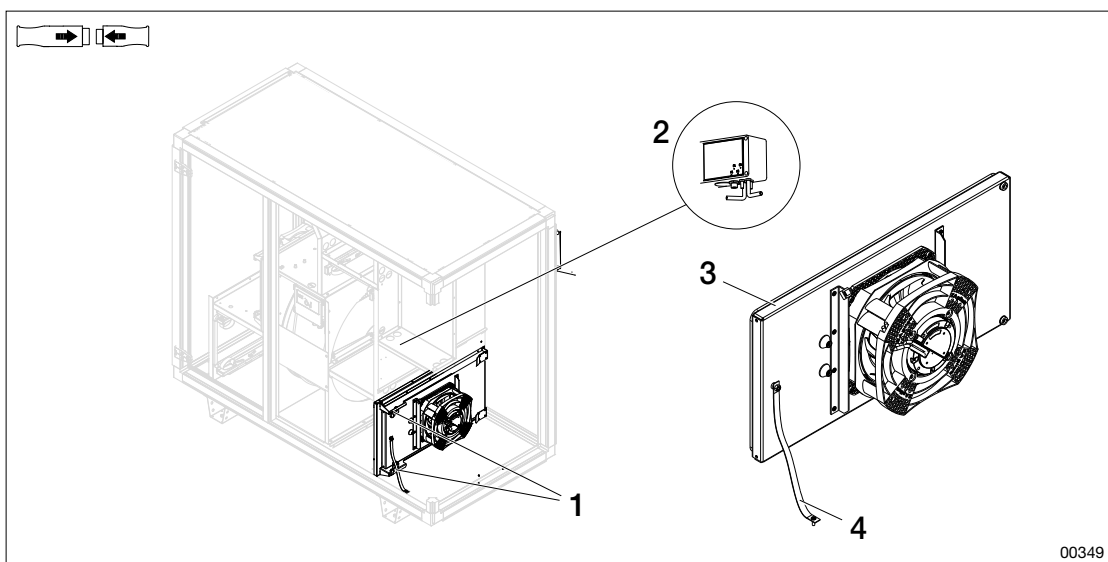


# Monteringsinstruktion

## Envistar Compact

8. Samla ihop kablarna och fäst dem med buntband mot innerväggen i aggregatet. Se till att de inte kläms när inspektionssluckan stängs.
9. Samla ihop slangarna och fäst dem med buntband mot kablarna. Se till att de inte trycks ihop eller kläms.
10. Skruva fast tryckgivarmodulen med fronten utåt.

### 7.5.2 Storlek 04 med fläkthjul 020



Figur: Ta ut fläkt och återmontera fläkt. Exempelbild: 020 i Top 04

- |                    |               |
|--------------------|---------------|
| 1. Snäpplås        | 3. Bakre plåt |
| 2. Tryckgivarmodul | 4. Jordfläta  |

#### Demontera

1. Skruva loss jordflätan från aggregatet.
2. Lossa temperaturgivaren och ta ut den ur hålet på fläktens ram.
3. Skruva isär snabbkontaktarna mellan fläkt och aggregatdel. Se "[7.4 Snabbkontakter](#)", sida 23.
4. **Enkelfläkt:** Lossa tryckgivarslangarna mellan fläkt och tryckgivarmodul.  
**Dubbelfläkt:** Lossa tryckgivarslangarna i mätnippeln som sitter på fläkten.
5. Fäll upp snäpplåsen.
6. Dra ut plåten och fläkten.

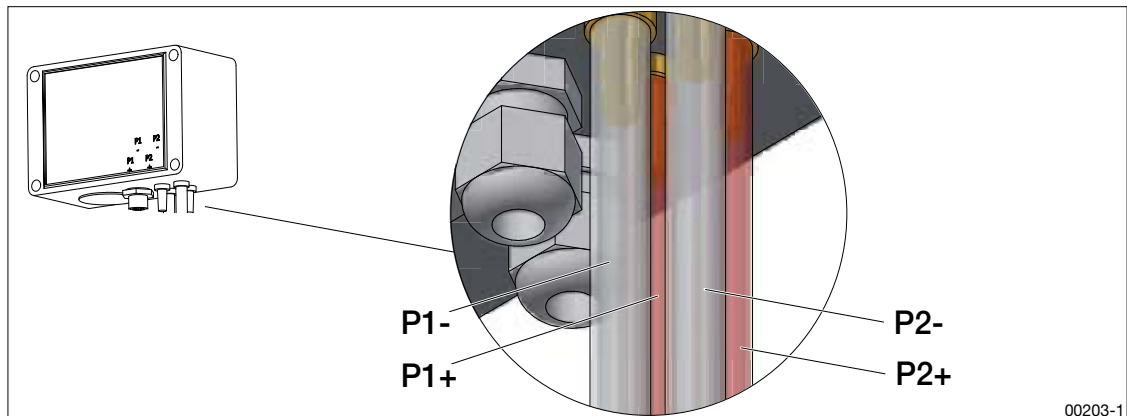
#### Återmontera

1. Lyft upp fläkten och skjut den längst in i aggregatdelen. Se till att fläkten är rätt vänd så att slangar och kablar från tryckgivarmodulen kan anslutas.
2. Fäll in snäpplåsen.
3. Skruva fast jordflätan i aggregatet.
4. Tryck fast temperaturgivaren i hålet på fläktens ram.
5. Skruva ihop snabbkontaktarna.
6. Korta ner tryckgivarslangarna till rätt längd och sätt ihop slangarna mellan fläkt och tryckgivarmodul.
7. Samla ihop kablarna och fäst dem med buntband mot innerväggen i aggregatet. Se till att de inte kläms när inspektionssluckan stängs.
8. Samla ihop slangarna och fäst dem med buntband mot kablarna. Se till att de inte trycks ihop eller kläms.

## 7.5.3 Anslut slangar för flödesreglering



- Bilden visar slangarnas placering vid standardmontering. För anpassad installation, se aggregatets ritningar.



00203-1

Figur: Slangar för flödesreglering

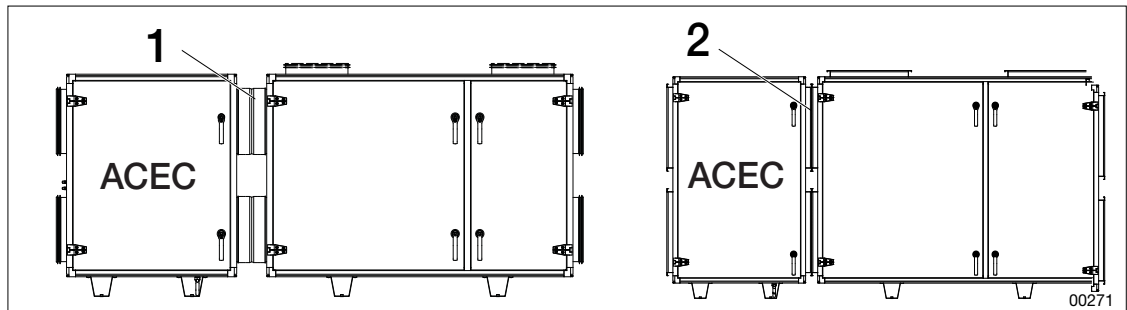
P1- Fläktkona - Transparent slang

P1+ Fläkt sugsida - Röd slang

P2- Filter mot fläkt - Transparent slang

P2+ Filter mot intag - Röd slang

## 7.6 Montera kylaggregat



00271

Figur: Kylaggregat anslutning

1. Montering med spiroanslutning (storlek 04)

2. Montering med gejdning (storlek 06-16)

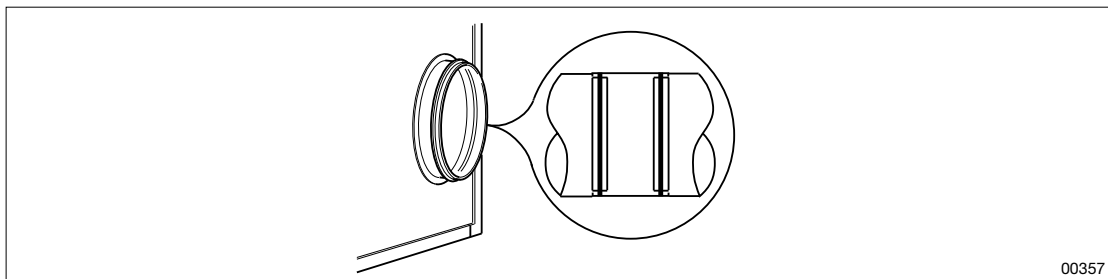
1. För ihop aggregatet med kylaggregatet och montera ihop enligt "[7.6.1 Cirkulär anslutningsstos \(storlek 04\)](#)", [sida 22](#) eller "[7.6.2 Rektangulär anslutningsstos \(storlek 06-16\)](#)", [sida 22](#).
2. Anslut separat kraft till kylaggregatets huvudbrytare och koppla ihop snabbkontakt för styrsignal (kyldrift). För övrig elinkoppling se separat Inkopplingsanvisning på [IV Produkts Orderportal](#).
3. Anslut till kanaler. Tätningslister för kanalanslutning ingår ej i aggregatleveransen.



# Monteringsinstruktion Envistar Compact

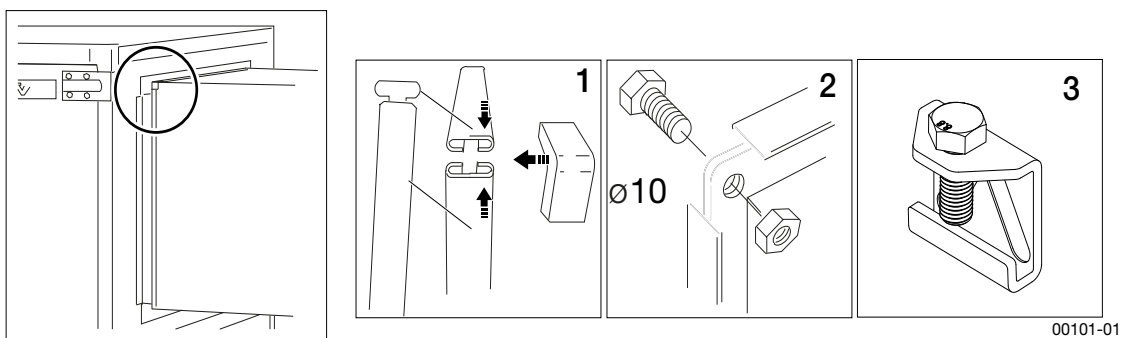
## 7.6.1 Cirkulär anslutningsstos (storlek 04)

Cirkulära anslutningsstosar är utrustade med gummiringstättning. Anslut med spirorör.



## 7.6.2 Rektangulär anslutningsstos (storlek 06-16)

Rektangulära anslutningsstosar ska kompletteras med tätningslister och gejdlistor. Anslut med gejdsprint eller skruvförband.



Figur: Rektangulär anslutningsstos

1. Packning, gejdsprint och ytterhörn.
2. Skruvförband (skruvar i ramens hörn)
3. Kompletterande klämma.

### Komplettera skruvförband med klämma

Skruvförbanden i hörnen kan kompletteras med klämmor för att ytterligare trycka ihop stoserna mot kanalanslutningen.

1. Sätt klämman över kanterna och skruva åt skruven så hårt det går.

## 8 MONTERA STYRUTRUSTNING



### WARNING!

#### Risk för livshotande eller allvarlig personskada.

*Elektrisk spänning kan orsaka elektrisk chock, brännskada och dödsfall.  
Produkten får ej spänningssättas under montering.*

- Elektrisk anslutning och eltekniska arbeten får endast utföras av behörig elektriker.
- För igångkörning och elinkoppling av aggregatet, se Drift och skötsel för aggregatet, samt Inkopplingsanvisning på IV Produkts Orderportal.

00176

Om aggregatet levereras med styrutrustning, hämta hem orderunika ritningar på [IV Produkts Orderportal](#). Inkoppling av styrutrustning (kraftmatning, avsäkring övriga komponenter, fläktar etc), som inte anges i detta kapitel görs av behörig tekniker enligt instruktioner i Drift och Skötsel för aggregatet.

### 8.1 Koppla snabbkontakter mellan delar

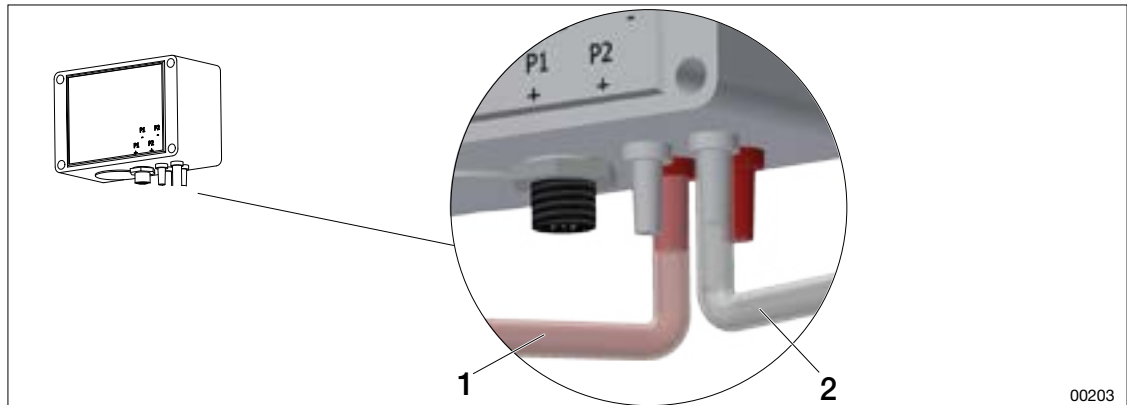
Koppla ihop alla snabbkontakter mellan aggregatdelarna. Se "[7.4 Snabbkontakter](#)", sida 18.

### 8.2 Anslut slangar för tryckreglering



För korrekt mättningsresultat bör mätuttag placeras:

- minst 1 m från kanalanslutning, för att undvika störande turbulens.
- minst 2 m från elbatterier, för att undvika stålningvärme.
- en bit ifrån kanalvägg (i utomhusapplikationer), för att undvika kalla ytor.



00203

Figur: Slangar för tryckreglering anslutna till tryckgivare

1. Anslut röd slang från tryckgivare till tilluftskanal (röd koppling).
2. Anslut transparent slang från tryckgivare till frånluftskanal (vit koppling).



## Monteringsinstruktion Envistar Compact

---

### 8.3 Anslut tilluftstemperaturgivare



- Tilluftstemperaturgivaren ska alltid placeras efter eventuella kanalbatterier (värme/kyla)
- Tilluftstemperaturgivaren får ej placeras i ljuddämpare.

Givaren är inkopplad i styrskåpet vid leverans och hänger under skåpet i en kringla.

1. Efter att aggregatet monterats ihop; dra givaren till lämplig punkt i tilluftskanalen.
2. Borra hål i kanalen och skruva fast hållaren till givaren.
3. Anslut givaren i hållaren.



## 9 ANSLUT DRÄNERING, VATTENLÅS

- Alla dräneringar ska anslutas till separata vattenlås, som efter dessa kan kopplas ihop till ett gemensamt avlopp.
- Använd separata dräneringar och vattenlås för undertryck respektive övertryck.

För instruktionsvideor se IV Produkts Orderportal:

[Vattenlås platsbyggt montering](#)

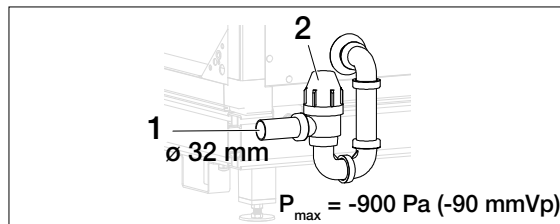
[Vattenlås prefabricerat MIET-CL-04 montering.](#)

### 9.1 Anslut vattenlås MIET-CL-04 (tillbehör)

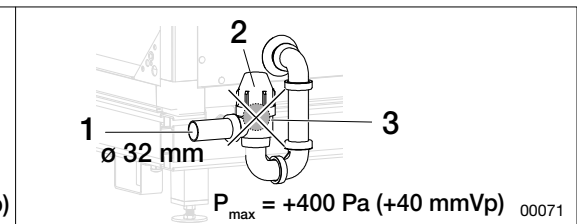


MIET-CL-04 får ej användas vid utomhusutförande, vid undertryck. Värmeledning som dras genom dräneringsledningar och vattenlås gör att bol-len inte tätar.

#### Undertryck (P-)



#### Övertryck (P+)



Figur: Vattenlås (tillbehör)

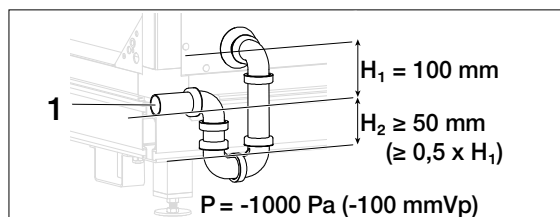
1. Utlopp (kopplas till avlopp)
2. Kopp (monteras alltid uppåt)

3. Boll (invändigt i rör) tas bort vid övertryck

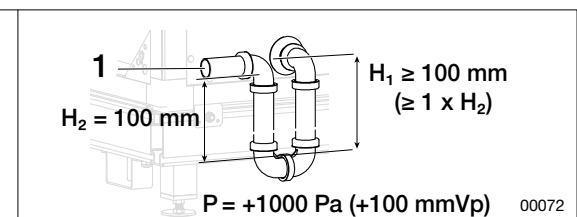
### 9.2 Anslut vattenlås (platsbyggt)

- Fyll vattenlåset med vatten innan igångkörning av aggregatet.
- För varje tillkommande 100 Pa (över 1000 Pa) ökas  $H_1$  och  $H_2$  med 10 mm.

#### Undertryck (P-)



#### Övertryck (P+)



Figur: Vattenlås (platsbyggt)

1. Utlopp (kopplas till avlopp)

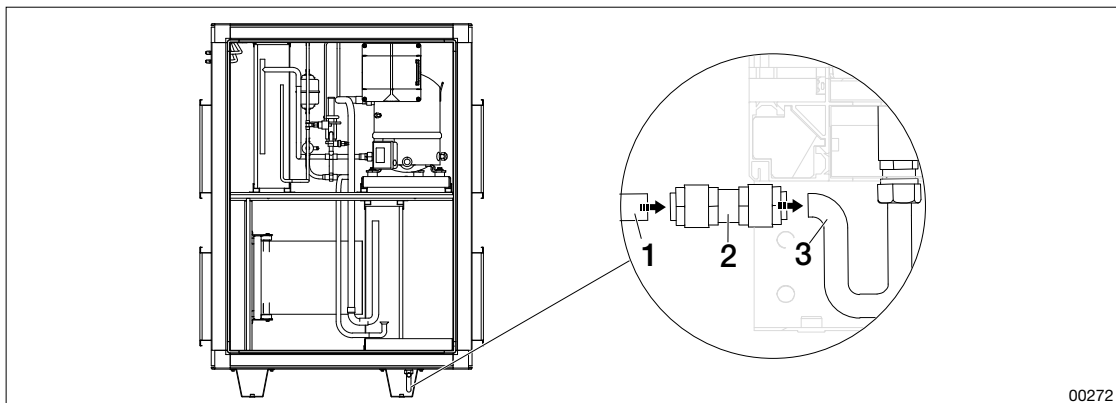


# Monteringsinstruktion

## Envistar Compact

### 9.3 Anslut vattenlås på kylaggregat

Kylaggregatet har integrerat vattenlås. Dräneringsröret på kylaggregatet ansluts till golvbrunnens rör med en NC-koppling, som sitter löst fasttejpad inuti stativfoten (hattprofilen).



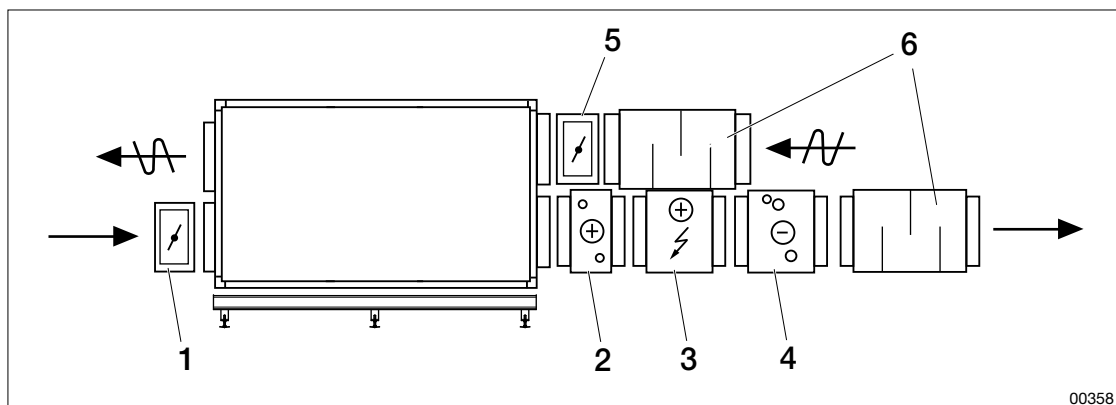
Figur: Dräneringsrör och NC-koppling

- |   |                        |
|---|------------------------|
| 1. Dräneringsrör till golvbrunn (Ø 15 mm) | 3. Vattenlås (Ø 15 mm) |
| 2. NC-koppling                            |                        |

1. Ta ut den lösa NC-kopplingen ur hattprofilen.
2. Tryck dit NC-kopplingen över det utstickande dräneringsröret på aggregatet, till det tar stopp, ca 30 mm. Sitter den korrekt ska den inte gå att vrida eller ta bort med handkraft.
3. Tryck in golvbrunnens dräneringsrör i den öppna änden av NC-kopplingen.
4. Led bort dräneringsröret till golvbrunnen.
5. Känn efter och se till att allt sitter ihop ordentligt och att dräneringsröret inte kan hoppa upp ur golvbrunnen.

## 10 KANALTILLBEHÖR

Kanaltillbehör ska placeras enligt uppställningsritning (Tekniska data), som finns på IV Produkts Orderportal. Se "[2.1 Dokumentation och support](#)", sida 9 och "[2.3 Reservdelar](#)", sida 9.

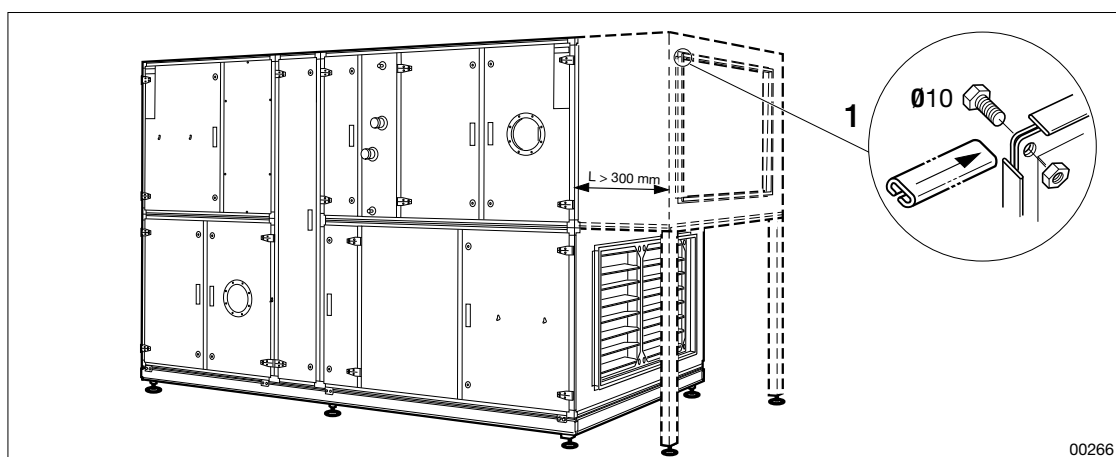


Figur: Placering Kanaltillbehör

- |   |                                |
|---|--------------------------------|
| 1. Avstängningsspjäll (ECET-UM)   | 4. Luftkylare vatten (ECET-VK) |
| 2. Luftvärmare vatten (ECET-VV)<br>Luftvärmare vatten Thermoguard (ECET-TV) | 5. Trimspjäll (ECET-TR)        |
| 3. Luftvärmare EI (ECET-EV)   | 6. Ljuddämpare (ECET-LD)       |



Kanaler och kanaltillbehör ska avlastas med stödben eller hängas upp om överhänget är längre än 300 mm. Kanaler ansluts med PG-metod (packning, gejdspjunt och ytterhorn eller bult i anslutningsramens hörn).



Figur: Stödpelare

1. Anslutning med PG-metod



# Monteringsinstruktion Envistar Compact

## 10.1 Tätningslister för kanalanslutning

Tätningslister för kanalanslutning ingår ej i aggregatleveransen. Kund ansvarar själv för att säkerställa korrekt tätning mot kanalsystemet.

## 10.2 Dukstos för avvibrering (tillbehör)

Om dukstos ansluts för avvibrering ska kanalisolering monteras över hela anslutningen. Ljuddämpare (ECET-LD, ACET-LD)

Ljuddämparen är rektangulär eller cirkulär beroende på aggregatstorlek och kanalanslutning.

## 10.3 Avstängningsspjäll (ECET-UM), trimspjäll (ECET-TR)

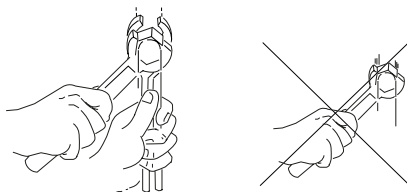
Spjäll kan monteras för horisontell eller vertikal luftström. Om aggregatet levererats utan skyddande intags- eller avluftshuv, måste utvändigt monterat spjäll inklusive spjällställdon väderskyddas.

## 10.4 Luftvärmare/luftkylare i kanal

Avståndet efter kanalböj, spjäll eller dylikt, ska vara minst tre gånger kanaldimensionen för att få jämn luftfördelning.



- För att inte skada luftvärmaren, använd alltid mothåll vid anslutning.
- Säkerställ att anslutningsrör (inklusive isolering) inte blockerar inspektionssluckor.



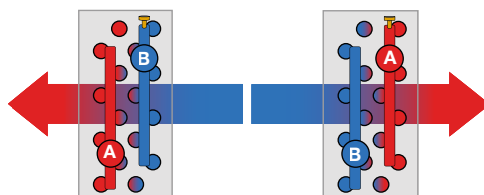
00066

Figur: Röranslutning mothåll

1. Anslut luftvärmare/luftkylare till rörledning.
2. **Luftvärmare:** Anslut frysskydd. **Luftkylare:** Anslut dränering.
3. Säkerställ att möjlighet till avluftning och avtappning finns på luftvärmarens/luftkylarens avlufts- respektive avtappningsnippel.

### 10.4.1 Luftvärmare vätska (ECET-VV)

Luftvärmaren är vändbar för att passa luftriktning höger alternativt vänster. Säkerställ att luftvärmaren är vänd så att det råder motströms riktning mellan luft- och vätskeflöde.



00067

Figur: Anslutning rör, värmebatteri (ECET-VV)

A. Vätska in

B. Vätska ut

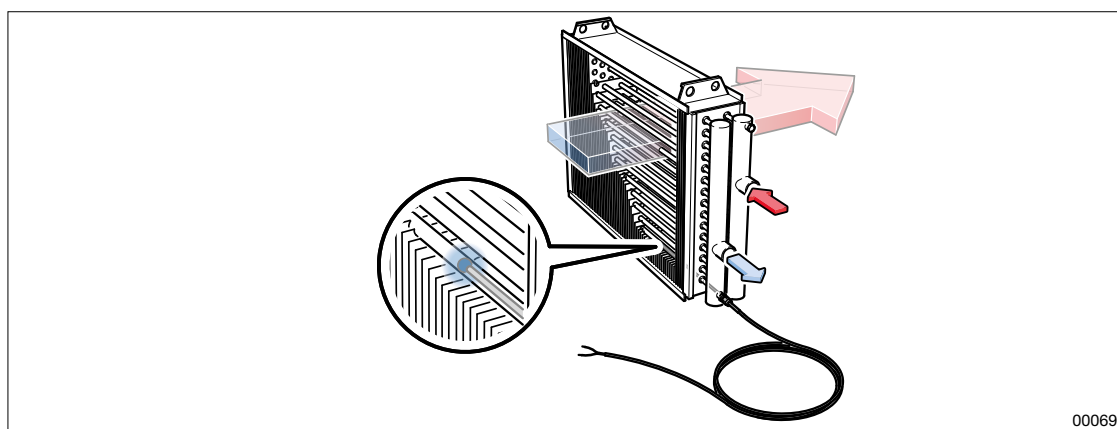
## Thermoguard-batterier:

- är märkta med inlopp respektive utlopp på vätskesidan, samt luftriktning.
- levereras, som standard, för vertikalt montage (horisontell luftström).
- måste alltid ha möjlighet till tryckavlastning via batteriets returledning ut mot expansionskärn, oavsett om styrventilen är öppen eller stängd. Detta gäller för alla typer av styrventiler, shuntkoppling och liknande.

## Frys skyddsgivare

Värmebatteri ska förses med frysskyddsgivare (anligningsgivare eller dykgivare) för att förhindra att is bildas i batteriets rörrader. Dykgivaruttag/anligningsgivare för frysskydd ska vara på utgående vätskesida. Frysskyddsgivaren ska placeras vid batteriets kallaste punkt, dvs på samlingsrör för utgående vätska.

## Dykgivare

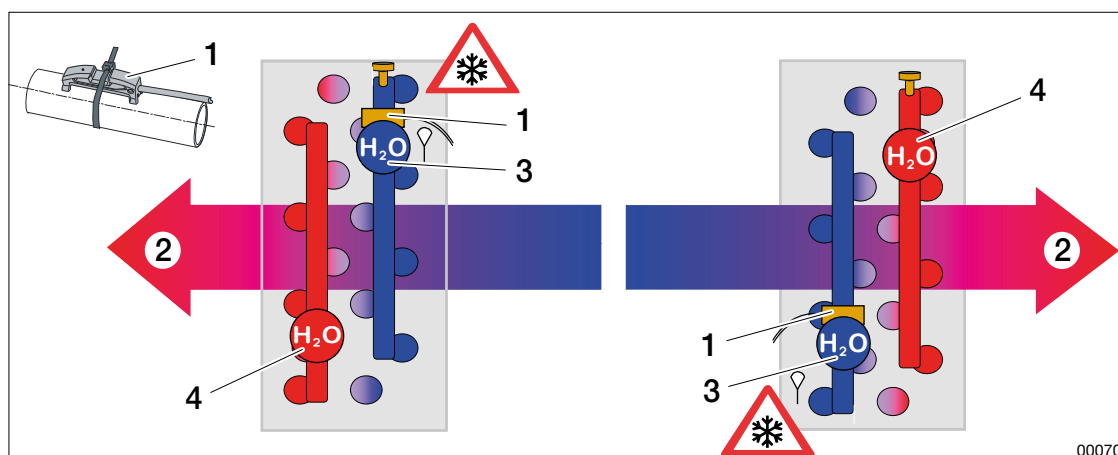


Figur: Batteri med samlingsrör för utgående vätska med dykgivaren monterad i dränerings-/avtappningsnippel.

Dykgivarens mått: diameter 4 mm, instickslängd maximalt 240 mm. Dykgivaren placeras i avluftningsnippeln (T-rör kan användas för att bibehålla avluftningsmöjlighet) eller i dränerings-/avtappningsnippeln.

## Anligningsgivare

Höjdmässig placering av röret för utgående vätskesida varierar beroende på hur batteriet monterats in kanalen avseende luftflödesriktning.



Figur: Anligningsgivare

1. Anligningsgivare
2. Luftriktning

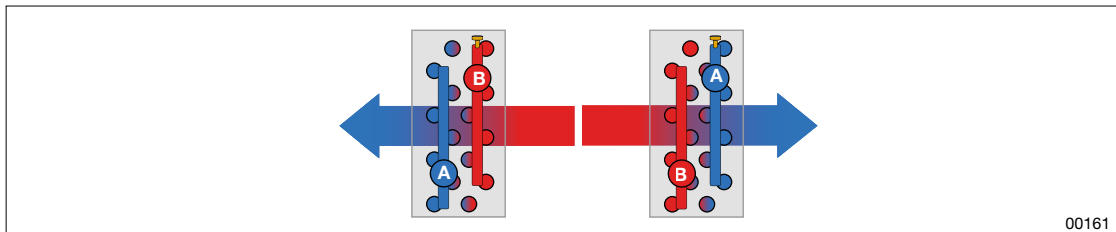
3. Utgående vätska
4. Ingående vätska



# Monteringsinstruktion Envistar Compact

## 10.5 Luftkylare vätska (ECET-VK) i kanal

Kylbatteri ska anslutas för horisontell luftström.



Figur: Anslutning rör, kylbatteri (ELBC, ECET-VK)

A. Vätska in

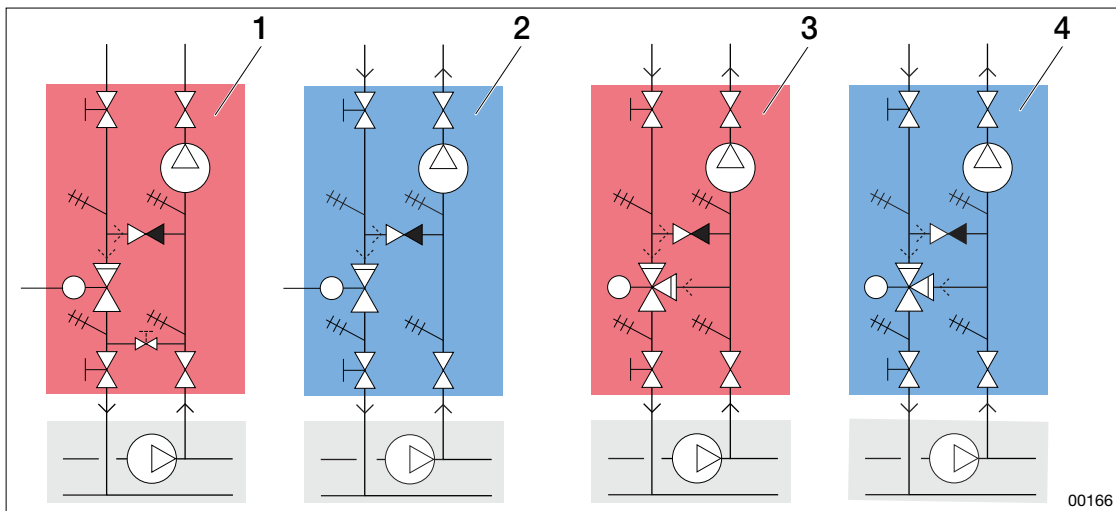
B. Vätska ut

Dränering för luftkylare vätska ska anslutas, se "[9 ANSLUT DRÄNERING, VATTENLÅS](#)", sida [25](#).

### 10.5.1 Ventilställdon

Montering sker enligt medföljande instruktioner från IV Produkts leverantör. Se orderunik dokumentation på [IV Produkts Orderportal](#).

Styrventilen (shuntventilen), som reglerar vattnets temperatur till värme- eller kylsystem manövreras av ett ventilställdon kopplat till en reglercentral. Ventilen kan vara av två- eller trevägsutförande beroende på inkopplad värmekälla.



Figur: Exempel på arrangemang av styrventil i olika utförande

1. Fjärrvärme - tvåvägsventil
2. Fjärrkyla - tvåvägsventil


3. Egen värmekälla - trevägsventil
4. Egen kylanläggning - trevägsventil

### 10.5.2 Pump, Rörkopplingsenhet

Pump ingår enbart i IV Produkts tillbehör; Rörkopplingsenhet. För information och installation, se separat produktblad på IV Produkts Orderportal. Övriga pumpar tillhandahålls av kunden och installeras på kundens ansvar.

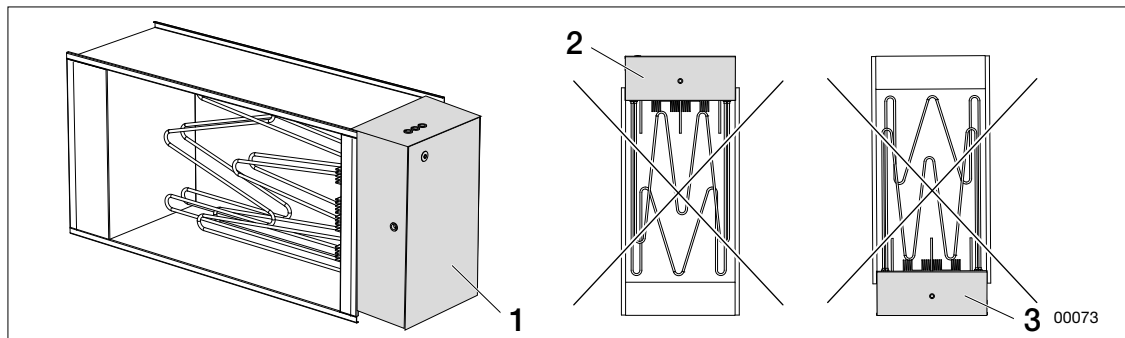
## 10.6 Luftvärmare el (ECET-EV) i kanal

**VARNING!**  
**Risk för livshotande eller allvarlig personskada.**  
*Elektrisk spänning kan orsaka elektrisk chock, brännskada och dödsfall.  
Produkten får ej spänningssättas under montering.*



- Elektrisk anslutning och eltekniska arbeten får endast utföras av behörig elektriker.
- För igångkörning och elinkoppling av aggregatet, se Drift och skötsel för aggregatet, samt Inkopplingsanvisning på IV Produkts Orderportal.

00176



Figur: Luftvärmare el ECET-EV

1. Lock till kopplingslåda
2. Kopplingslåda - får ej monteras uppåt
3. Kopplingslåda - får ej monteras neråt

Avståndet från luftvärmarens plåthölje till trä eller annat brännbart material, måste vara 100 mm eller mer.

Luftvärmaren, anpassad för montage i kanalsystem, kräver separat anslutning. Luftriktningen genom luftvärmaren ska följa luftriktningsspilen på luftvärmaren. Värmaren kan monteras i horisontell eller vertikal kanal med kopplingslådan åt sidan.

Avstånd från luftvärmaren till kanalbøj, spjäll, filter eller dylikt, bör vara minst det avstånd som motsvarar värmarens diagonalmått (från hörn till hörn i värmarens kanaldel). Om avståndet är mindre kan luftströmmen genom värmaren bli ojämn och överhettningsskydden kan lösa ut.

Luftvärmaren isoleras enligt gällande bestämmelser för ventilationskanaler/ventilationsaggregat och med obrännbart isolermaterial. Märkskylt och varningsskylt måste vara synliga och locket ska kunna öppnas. Luftvärmaren skall vara tillgänglig för utbyte och översyn.



# Monteringsinstruktion

## Envistar Compact

## 11 EFTER MONTERING

### 11.1 Efterkontroll



#### VAR FÖRSIKTIG!

##### Risk för skada på produkten.

Efterlämnat borrarspån efter montering kan leda till korrosion och rostangrepp på aggregatets ytskikt.

- Säkerställ att aggregatets ytor är rena från borrarspån.

00195



#### VAR FÖRSIKTIG!

##### Risk för skada på produkten.

Frätande ämnen och starka rengöringsmedel kan skada ytskiktet.

- Använd aldrig starkt rengöringsmedel eller frätande ämnen vid rengöring av aggregatet.

00183

Område	Kontroll	Åtgärd vid fel
Luckor	Säkerställ att inspektionsluckor inte kärvar vid öppning.	1. Justera luckans gångjärn. 2. Justera på stativfötterna. Se " <u>6 FÖRBERED MONTERING</u> ", sida <u>15</u> .
Luckor	Säkerställ att alla luckor är stängda innan idrifttagande.	Stäng öppna luckor.
Aggregatets lutning	Säkerställ att aggregatet har korrekt lutning för avrinning.	Se " <u>6 FÖRBERED MONTERING</u> ", sida <u>15</u> .
Aggregatets ytor	Säkerställ att aggregatet är rent och fritt från smuts och skräp, till exempel kvarvarande spån från borrar.	1. Dammsug eller borsta av ytorna. 2. Torka av ytorna med en trasa fuktad med vatten. Rengöringsmedel som såpa och lätt alkaliskt rengöringsmedel kan användas vid kraftigare nedsmutsning.
Rotor	Säkerställ att rotorhjulet sitter rakt och i balans.	Se " <u>7.3 Rotorhjul</u> ", sida <u>18</u> .
Tätningar	Säkerställ visuellt att alla lister och tätningar är intakta. Lys till exempel med ficklampa inifrån i alla skarvar.	Byt ut skadad list.



# Monteringsinstruktion Envistar Compact

---





# Monteringsinstruktion Envistar Compact

---

# Monteringsinstruktion Envistar Compact

---



## Välkommen att kontakta oss

---



IV Produkt AB, Sjöuddevägen 7, S-350 43 VÄXJÖ  
+46 470 – 75 88 00  
[www.ivprodukt.se](http://www.ivprodukt.se), [www.ivprodukt.com](http://www.ivprodukt.com)  
[www.ivprodukt.no](http://www.ivprodukt.no), [www.ivprodukt.dk](http://www.ivprodukt.dk), [www.ivprodukt.de](http://www.ivprodukt.de)



### Support:

Styr: +46 470 – 75 89 00, [styr@ivprodukt.se](mailto:styr@ivprodukt.se)  
Service: +46 470 – 75 89 99, [service@ivprodukt.se](mailto:service@ivprodukt.se)  
Reservdelar: +46 470 – 75 86 00, [reservdelar@ivprodukt.se](mailto:reservdelar@ivprodukt.se)  
DU/Dokumentation: +46 470 – 75 88 00, [du@ivprodukt.se](mailto:du@ivprodukt.se)

---