

## FUNKTION

### STYRNING OCH DRIFT

Med trelägesbrytaren S2 styr man aggregatet mellan forcerad drift, avstängt aggregat och normal drift. Med vippbrytare S1 startas aggregatet och går den inställda tiden på tidrelä KT1. Som tillbehör finns möjligheten att starta med styrur KU eller närvarogivare NG. Vid drift lyser en gul lampa H1.

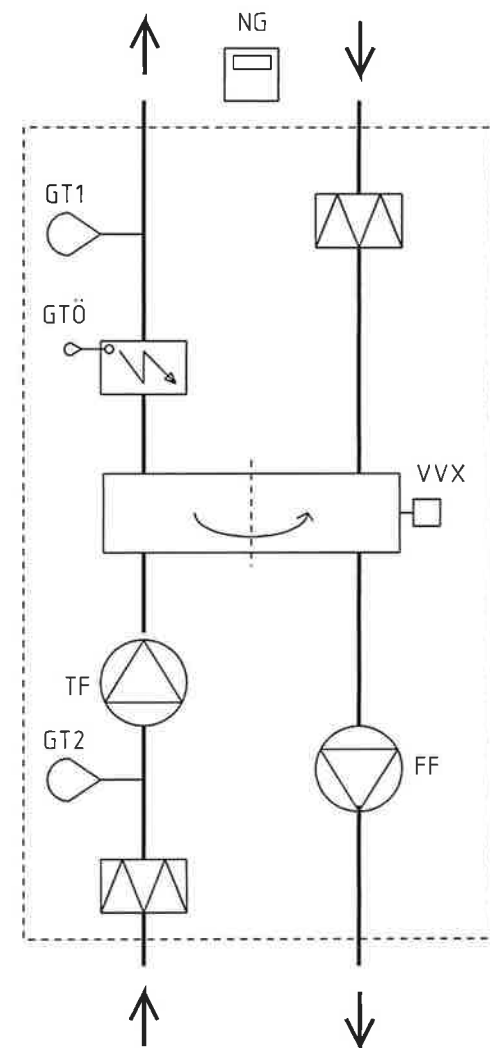
Om överhettningsskyddet GTÖ i elvärmaren löser ut tänds en röd lampa H2 och elvärmaren bryts bort. Återställning av överhettningsskyddet sker genom att trycka in återställningsknappen på elvärmaren.

### TEMPERATURREGLERING

Tilluftstemperaturen regleras genom att vid sjunkande temperatur vid GT1 öka elvärmeeffekten så att inställd temperatur erhålles.

Utetermostat GT2 startar värmeväxlaren VVX om temperaturen understiger inställt värde.

Märkning	Benämning	Lev.inställning
GT1	Tilluftsgivare	19°C
GT2	Utetermostat	16°C
GTÖ	Överhettningsskydd	
TF	Tilluftsfläkt	
FF	Frånluftsfläkt	
VVX	Värmeväxlare	
NG	Närvarugivare	



RELATIONSRTNING	LJ	GHA	26.8.1994
REV	REV AVSER	SIGN	GOOD DATUM



Box 3103 350 43 VÄXJÖ

Tel 0470-588 00

Fax 0470-198 82

IDA  
RUMSAGGREGAT

FUNKTIONSTEXT/FLÖDESBILD

KONSTRUKTÖR	GOODKAND
LJ	GHA
DATUM	RITINGSNR
921120	
BLAD	FORTS BLAD
102	201
BESTÄLL ARB NR	
IDA-260894	

+  
= A1.

## APPARATLÅDA

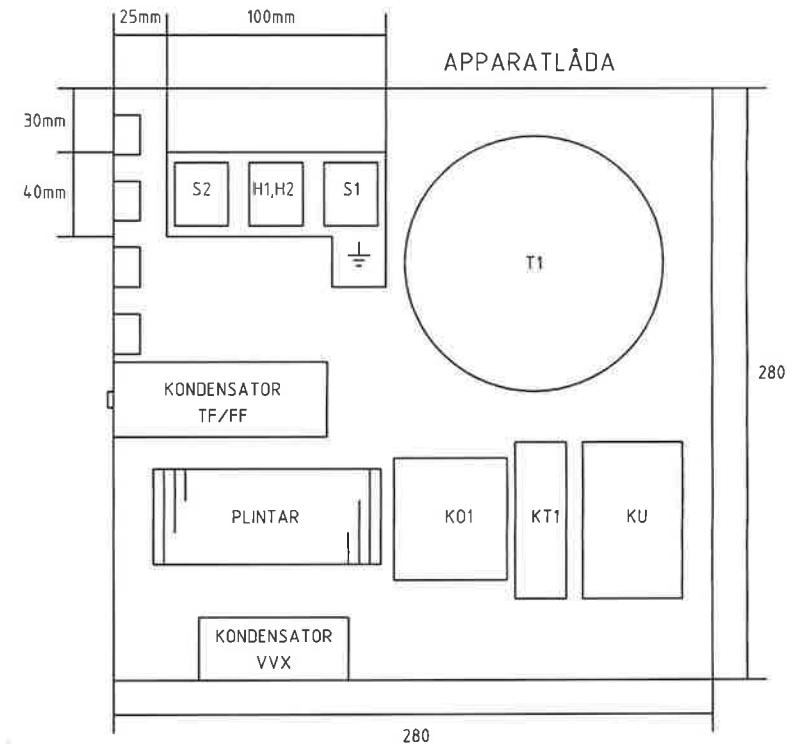
POS	ANTAL	BENÄMNING	TYP/E Nr	FABRIKAT
	1	APPARATLÅDA	OE/E2538137	FISKARS
T1	1	TRANSFORMATOR	220/180V	TRAMO
K01	1	KONTAKTOR	B 6-30-10	ABB
KT1	1	TIDRELA/FRÅNSLAGSFÖDRÖJT	DTR2E 0-10tim	GYLLING
S1	1	VIPPBRYTARE	G 1452	OEM-COMPONENT
S2	1	TRELÄGESBRYTARE	S 1470	OEM-COMPONENT
H1,H2	1	LARM, DRIFTINDIKERING	C 0430 AB	OEM-COMPONENT
	4	DRAGAVLASTARE		
	14	KOPPLINGSKLÄMMOR		
	4	JORDKLÄMMOR		
C1	1	KONDENSATOR VVX	1,8uF	
C2	1	KONDENSATOR TF/FF	10uF 4,00V, kabel 120mm	C.A ÖSTBERG

## PLINTLÅDA

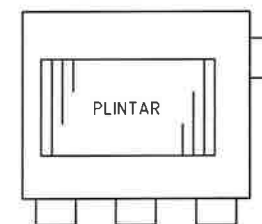
POS	ANTAL	BENÄMNING	TYP/E Nr	FABRIKAT
	1	PLINTLÅDA		
	4	DRAGAVLASTARE		
	5	KOPPLINGSKLÄMMOR		
	2	JORDKLÄMMOR		

## TILLBEHÖR

POS	ANTAL	BENÄMNING	TYP/E Nr	FABRIKAT
KU	1	STYRUR	TR 610	THEBEN
NG	1	NÄRVAROGIVARE	ARGUS 180 PLUS	MERTEN



## PLINTLÅDA



RELATIONSRTNING	LJ	26.8.1994
REV	SIGN	DATUM



Box 3103 350 43 VÄXJÖ

Tel 0470-588 00

Fax 0470-198 82

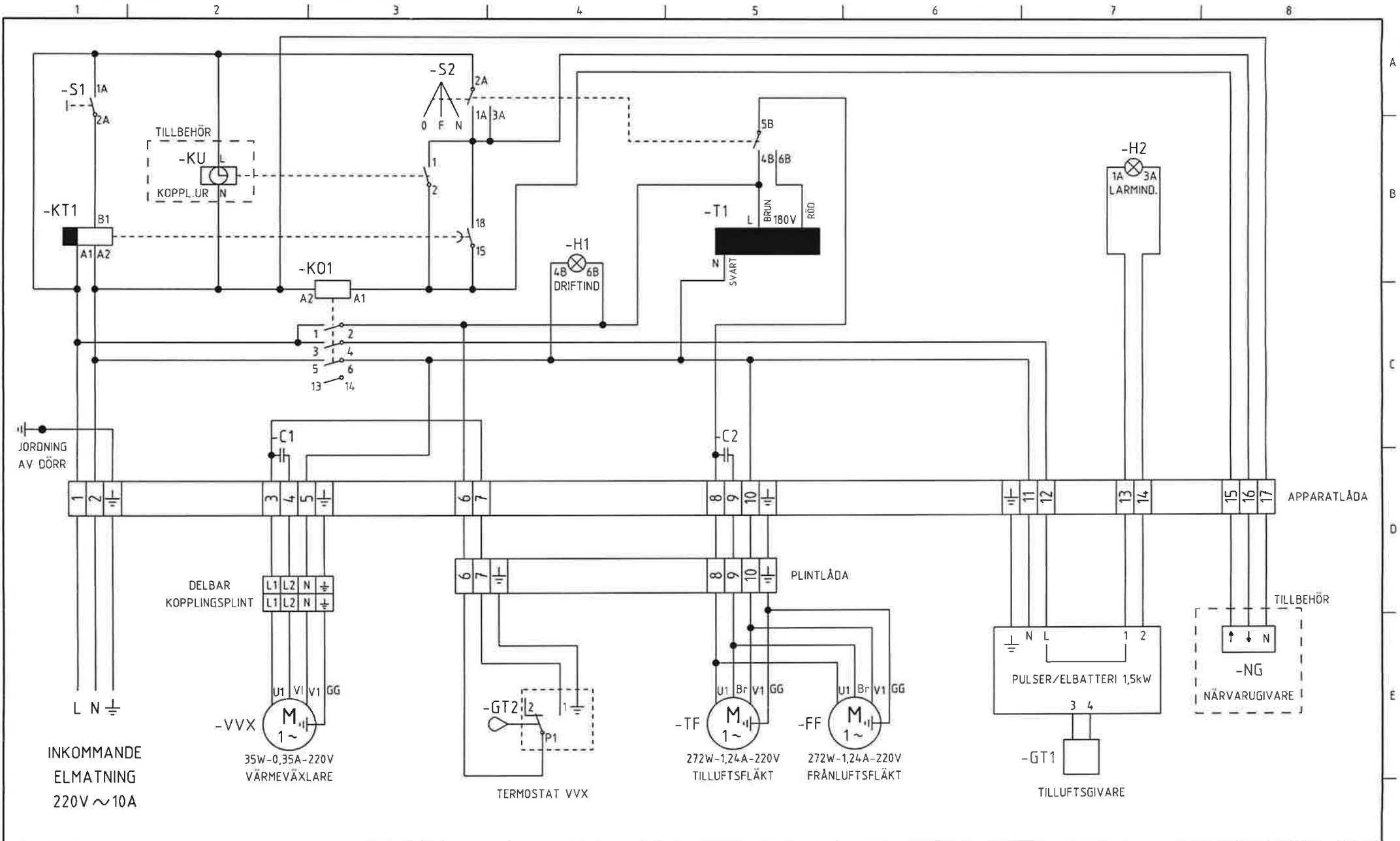
IDA  
RUMSAGGREGAT

APPARATDISPOSITION

KONSTRUKTOR LJ	GODKÄND G109
DATUM 921120	RITINGSNR
BLAD 201	FORTS BLAD 301
BESTÄLL ARB NR IDA-260894	

+  
=A1.

Denna ritning får ej utan vårt medgivande kopieras, delges annan eller  
 eljest obehörigen användas. Överlämning beivras med stöd av gällande lag.



RELATIONSRTNING	REV AVSER	LJ	GODK	DATUM
				26.8.1994



Box 3103 350 43 VÄXJÖ Tel 0470-588 00 Fax 0470-198 82

IDA  
 RUMSAGGREGAT  
 KRETSSCHEMA

KONSTRUKTÖR	GODKÄND
LJ	GPH
DATUM	RITNINGSNR
921120	
BLAD	FORTS BLAD
301	-
BESTÄLL ARB NR	
IDA-260894	

+  
 =A1.