

Modulbyggt luftbehandlingsaggregat

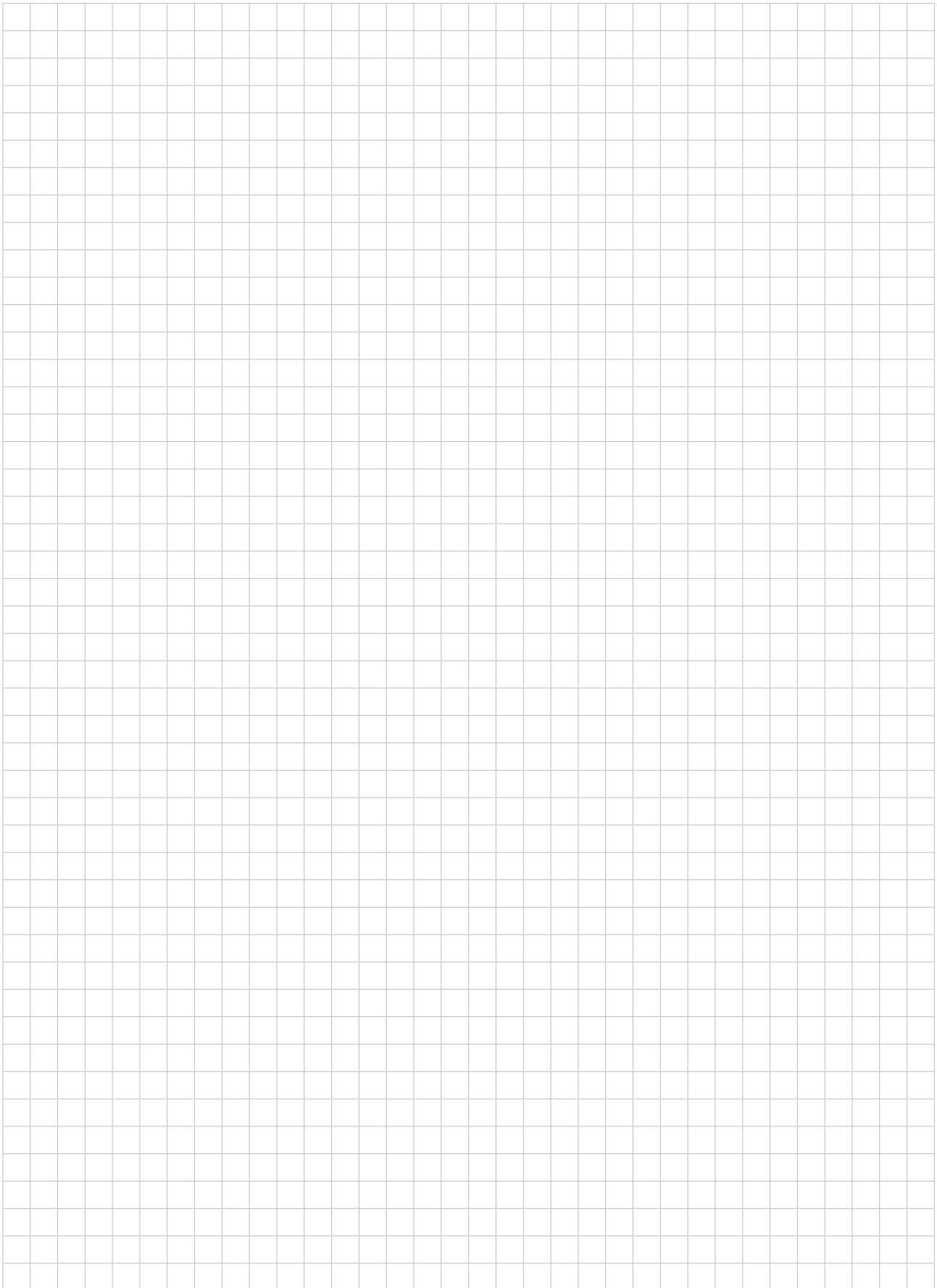
# Flexomix<sup>®</sup>

060–950 Luftflöde 0,1–10,0 m<sup>3</sup>/s

## Produktkatalog



Luftbehandling med LCC i fokus



# Innehållsförteckning

<b>Översikt</b> .....	<b>2</b>
<b>Funktionsinredningar</b> .....	<b>7</b>
Standardmodul (kod EMM).....	8
Inredning spjäll (kod MIE-KS).....	10
Inredning intag (kod MIE-ID).....	11
Inredning filter (kod MIE-FB/FC).....	13
Inredning kyla/värme (kod MIE-CL).....	15
Inredning luftvärmare EI (kod MIE-EL).....	19
Inredning fuktare (kod MIE-EF).....	22
Inredning fläkt (kod MIE-FD/FR).....	25
Fläkt direktdriven (kod ELFD).....	29
Fläkt remdriven (kod ELFR-FB/BB).....	31
Inredning inspektion (kod MIE-KM).....	37
Inredning tom-del (kod MIE-TD).....	38
Inredning ljuddämpare (kod MIE-KL).....	40
Inredning mediadel (kod MIE-MD).....	41
<b>Kompleta funktionsdelar</b> .....	<b>43</b>
Rotordel (kod EXA).....	44
Plattvärmväxlardel (kod EXC).....	47
Blandningsdel (kod EBA).....	50
Blandningsdel (kod EBB).....	52
Blandningsdel (kod EBC).....	54
Blandningsdel (kod EBD).....	56
Återluftsdel (kod EBE).....	58
Fläkt-del (kod EFA-FD/FR).....	60
Vinkedel (kod EKV).....	65
Anslutningsdel (kod EAC).....	66
Vinkelljuddämpare (kod ELV).....	67
Mediadel (kod EMD).....	68
<b>Kylaggregat</b> .....	<b>69</b>
Kylaggregat EcoCooler (kod ACU).....	70
Kylaggregat EcoCooler med kylåtervinning (kod ACR).....	73
<b>Tillbehör</b> .....	<b>77</b>
<b>Inkopplingsanvisningar</b> .....	<b>83</b>
<b>Filteröversikt</b> .....	<b>89</b>
<b>Kodnycklar</b> .....	<b>95</b>

**!** Denna produktkatalog är avsedd att ge information om produkter i Flexomix-serien och ska ses som ett komplement till produktvalsprogram IV Produkt Designer.  
**■** Innan beställning av produkter ska alltid dimensionering utföras i IV Produkt Designer.

## Allmän teknisk beskrivning

### Konstruktion

Flexomix är konstruerat med hänsyn till krav på tysta aggregat med högeffektiva återvinningssystem för värme och kyla.

Flexomix är uppbyggd av ett antal kompletta funktionsdelar samt 15 moduler i standardlängder. Modulerna inreds med valda luftbehandlingsfunktioner – med dina mått för intransport som begränsande faktor.

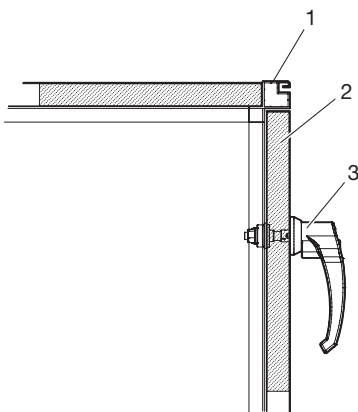
### Hölje

Aggregatdelarna är uppbyggda av stativ i strängsprutade och anodiserade aluminiumprofiler. Luckor och paneler är tillverkade i dubbelplåtskonstruktion av aluminium/zinkbehandlad stålplåt med skyddsbeläggning (ALC) som uppfyller kraven för korrosionsklass C4 enligt SS-EN ISO 12944-2.

Mellanliggande isolering är som standard brandhärdig mineralull (kod 00) med tjocklek 25 mm för storlek 060–600 och 45 mm för storlek 740–950. Som alternativ kan isoleringen erhållas i brandklass EI30 (kod E3).

Höljet uppfyller kraven för täthetsklass B (L2) vid undertryck och A (L3) vid övertryck samt värme genomgångstal T4 enligt EN 1886:2007.

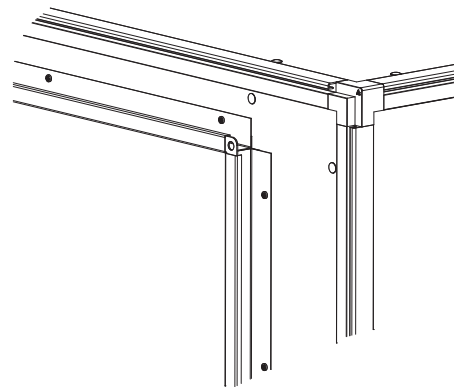
### Luckor och lås



1. Profil i anodiserad aluminium
2. Lucka i dubbelplåtskonstruktion
3. Lås med rullbygel

Samtliga inspektionsluckor är upphängda på justerbara gångjärn. Dörrlåsen har rullbygel som standard. Framför rörliga delar är dörrlåsen låsbara med nyckel.

### Kanalanslutningar



Anslutningar är avsedda för gejdanslutning alternativt för skruvförband i hörnen s.k. METU-anslutning.

### Installation

Flexomix skall placeras i utrymme som håller temperatur mellan  $\pm 0$  till  $+30$  °C och under vintertid en fukthalt  $< 3,5$  g/kg luft i fläktrummet. Aggregatet kan också utrustas för utomhusutförande.

### Uppställning

Flexomix kan levereras med fläktrumsstativ. Alternativt kan aggregatet i storlek 060–600 levereras monterat på stativ (kod EMMT-05).

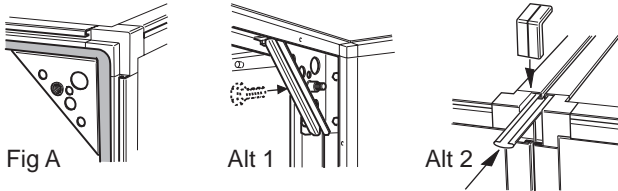
### Dimensionering

Denna produktkatalog är avsedd att ge information om produkter i Flexomix-serien och skall ses som ett komplement till produktvalsprogram IV Produkt Designer.

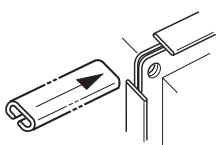
Innan beställning av produkter skall alltid dimensionering utföras i senaste gällande version av produktvalsprogram IV Produkt Designer.

## Sammanfogning och lyft

### Sammanfogning

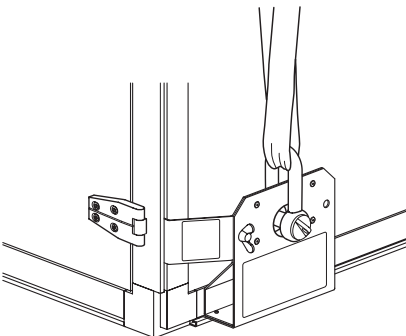


Packning monteras mellan aggregatdelarna (Fig A) och sammanfogning görs med skruvförband (Alt 1) eller gejdsprint (Alt 2).

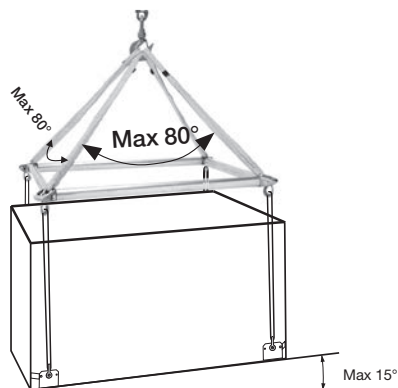


Anslutningsramarna är försedda med fyra hål, Ø10 mm och är också anpassade för flänsanslutning med gejdsprint.

### Lyft av aggregat utan stativ

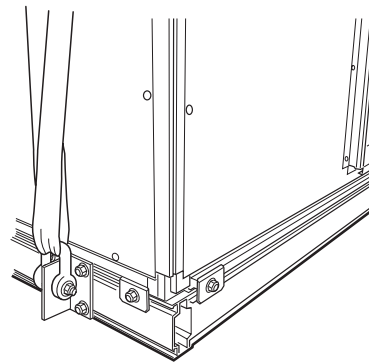


Vid lyft av aggregat/modul utan stativ ska lyftkonsoler (kod EMMT-08) användas.

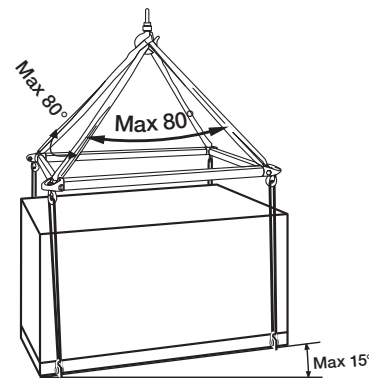


Lyft sker med spridarok.

### Lyft av aggregat monterat på stativ

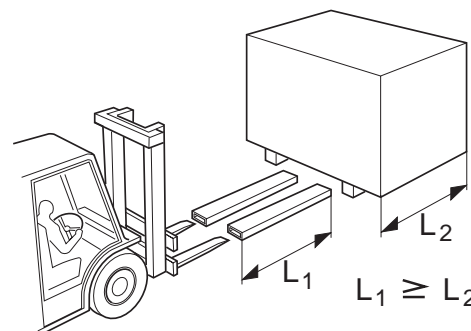


Då aggregat är monterat på stativ sker lyft med hjälp av lyftöglor. På aluminiumstativ skruvas lyftöglorna fast i de befintliga spåren i balkramen.



På svetsat stativ är lyftöglorna fastsvetsade i balkramen.

Spridarok måste användas vid lyft. Spridarokets storlek = aggregatets mått + 100-400 mm.



Lyft av aggregat med hjälp av truck. Se till att lyftgafflarna är tillräckligt långa.

För instruktion om lyft se även separata Monteringsinstruktioner.

## Normer och standarder

Aggregat i Flexomix-serien som levereras klara för driftsättning med monterad styrutrustning är CE-märkta. Övriga levereras med Tillverkardeklaration.

Det innebär att aggregaten vid leverans uppfyller de tillämpliga krav som anges i EU:s Maskindirektiv 2006/42/EG.

Aggregaten överensstämmer även med bl.a. följande normer och standarder:

### SS-EN 1886

Luftbehandling - Luftbehandlings-aggregat - Mekaniska egenskaper.

### SS-EN ISO 12100

Maskinsäkerhet - Allmänna konstruktionsprinciper - Riskbedömning och riskreducering.

### SS-EN 13053

Luftbehandling - Luftbehandlingsaggregat - Klassificering av och bestämning av prestanda för aggregat, aggregatdelar och komponenter.

### PED 97/23/EG

Europaparlamentets och rådets direktiv 97/23/EG av den 29 maj 1997 om tillnärmning av medlemsstaternas lagstiftning om tryckbärande anordningar.

### SS-EN 1751 (AMA VVS & Kyl 12)

Ventilationsanläggningar - Luftteknisk provning av spjäll och ventiler.

### Lågspänningsdirektiv 2006/95/EG.

Människor, egendom och husdjur ska vara skyddade från skada orsakad av elektriska produkter.

### EMC-Direktiv 2004/108/EG

Europaparlamentets och rådets direktiv 2004/108/EG av den 15 december 2004 om tillnärmning av medlemsstaternas lagstiftning om elektromagnetisk kompatibilitet och om upphävande av direktiv 89/336/EEG.

### ELSÄK FS 2008:1

Elsäkerhetsverkets föreskrifter och allmänna råd om hur elektriska starkströmsanläggningar ska vara utförda.

### SS-EN 60204-1

Maskinsäkerhet - Maskiners elutrustning - Del 1: Allmänna fordringar.

### SS-EN 61000-6-2

Elektromagnetisk kompatibilitet (EMC) - Del 6-2: Generella fordringar - Immunitet hos utrustning i industrimiljö.

### SS-EN 61000-6-3

Elektromagnetisk kompatibilitet (EMC) - Del 6-3: Generella fordringar - Emission från utrustning i bostäder, kontor, butiker och liknande miljöer.

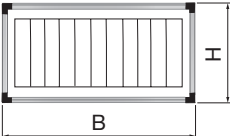
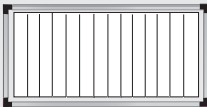
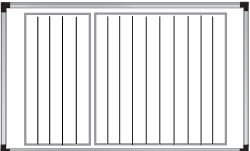

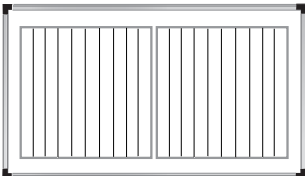
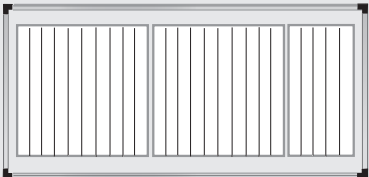
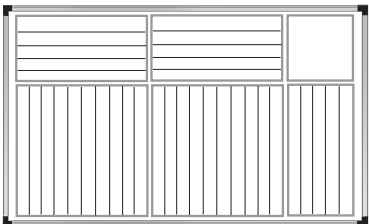

### SS-EN 60529

Kapslingsklasser för elektrisk materiel (IP-beteckning).

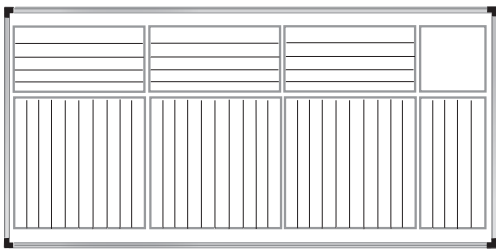

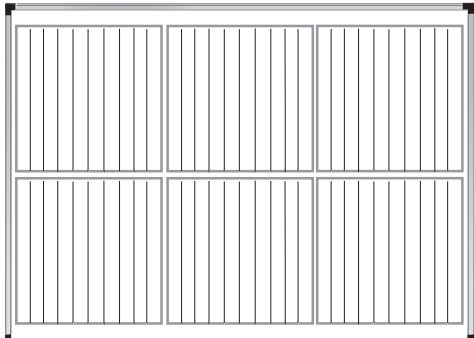
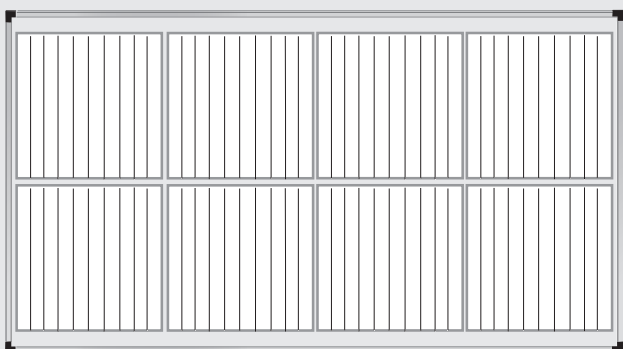
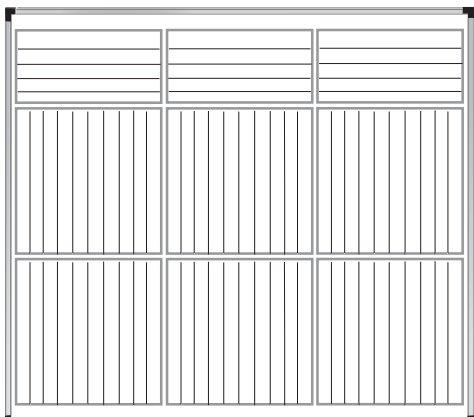
### SS 4364000 + R1

Elinstallationsreglerna. Elinstallationer för lågspänning - Utförande av elinstallationer för lågspänning

## Aggregatstorlekar, tvärsnitt

Storlek	Mått utvändigt (mm)		Tvärsnitt
	B	H	
060	850	440	
100	980	505	
150	1080	695	
190	1360	695	
240	1360	805	
300	1580	805	
360	1580	990	
480	1950	990	

forts. Aggregatstorlekar, tvärsnitt

Storlek	Mått utvändigt (mm)		Tvärsnitt
	B	H	
600	2160	1095	
740	2480	1240	
750	2020	1370	
850	2560	1370	
950	2020	1660	



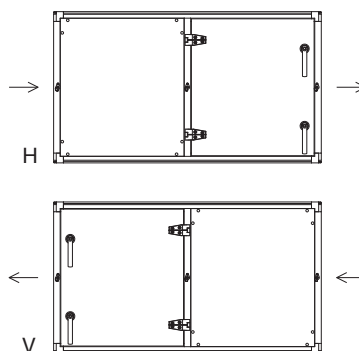
## Funktionsinredningar

Standardmodul (kod EMM).....	8
Inredning spjäll (kod MIE-KS).....	10
Inredning intag (kod MIE-ID).....	11
Inredning filter (kod MIE-FB/FC) .....	13
Inredning kyla/värme (kod MIE-CL) .....	15
Inredning luftvärmare EI (kod MIE-EL) .....	19
Inredning fuktare (kod MIE-EF).....	22
Inredning fläkt (kod MIE-FD/FR).....	25
Fläkt direktdriven (kod ELFD).....	29
Fläkt remdriven (kod ELFR-FB/BB).....	31
Inredning inspektion (kod MIE-KM) .....	37
Inredning tomdeel (kod MIE-TD) .....	38
Inredning ljuddämpare (kod MIE-KL).....	40
Inredning mediadel (kod MIE-MD) .....	41

**Denna produktkatalog är avsedd att ge information om produkter i Flexomix-serien och skall ses som ett komplement till produktvalsprogram IV Produkt Designer.**

- **Innan beställning av produkter skall alltid dimensionering utföras i IV Produkt Designer.**

## Standardmodul (kod EMM)



Utförande höger respektive vänster.

Standardmodul EMM är ett isolerat aggregathölje som med vald inredning utgör en komplett funktionsdel för t.ex. värme, kyla eller andra önskvärda funktioner.

För ytterligare information om höljet, se fliken Översikt.

## Längd och vikt

Modul	10	15	20	25	30	35	40	45	50	55	60	65	70	75	80
	<b>Längd (mm)</b>														
	330	480	630	780	930	1080	1230	1380	1530	1680	1830	1980	2130	2280	2430
<b>Storlek</b>	<b>Vikt (kg)*</b>														
<b>060</b>	20	25	30	35	40	50	55	60	65	70	75	80	85	90	95
<b>100</b>	20	30	35	40	45	55	60	65	70	80	85	90	100	105	110
<b>150</b>	25	35	40	50	55	65	70	80	85	95	100	110	115	125	135
<b>190</b>	30	35	45	55	65	70	80	90	100	105	115	125	135	140	150
<b>240</b>	30	40	50	60	65	75	85	95	105	115	125	130	140	150	160
<b>300</b>	35	45	55	65	75	85	95	105	115	125	125	145	155	165	175
<b>360</b>	35	45	55	65	75	90	100	110	120	130	145	155	165	175	185
<b>480</b>	40	50	65	75	85	100	110	125	140	150	165	175	185	200	210
<b>600</b>	40	55	70	85	95	110	125	140	150	165	180	198	205	220	235

Modul	10	15	20	25	30	35	40	45	50	55	60	65	70	75	80
	<b>Längd (mm)</b>														
	370	520	670	820	970	1120	1270	1420	1570	1720	1870	2020	2170	2320	2470
<b>Storlek</b>	<b>Vikt (kg)*</b>														
<b>740</b>	55	70	85	100	115	135	150	165	180	195	210	225	240	255	275
<b>750</b>	50	65	75	90	100	125	135	150	160	175	190	200	215	230	245
<b>850</b>	60	75	90	105	120	145	160	175	190	205	220	235	250	270	290
<b>950</b>	55	70	80	95	105	130	175	155	170	185	200	210	225	240	260

\* Angiven vikt avser hölje med standardisolering. För hölje med isolering i brandklass EI30 beräknas vikten i produktvalsprogram IV Produkt Designer.

### Exempel beräkning totalvikt

**Givet:** Vald inredning MIE-ID-300-25-00-ST med vikt 45 kg. Totalvikten beräknas genom att vikten för en standardmodul 300-25 från vidstående tabell adderas. Totalvikt = 45 + 65 = 110 kg

**Givet:** Vald inredning MIE-ID-300-25-00-ST med vikt 45 kg. samt batteri MIE-CL-300-10-00 med luftvärmare ELEV för varmt vatten (eff. var 3) med vikt 60 kg. Totalvikten beräknas genom att vikten för en standardmodul 35 från vidstående tabell adderas. Totalvikt = 45 + 60 + 85 = 190 kg

### Ljudreduktion hölje (dB)

Oktavband mittfrekvens (Hz)	63	125	250	500	1000	2000	4000	8000
00	4	8	15	28	31	32	35	39
El30	6	11	16	28	34	35	39	43

### Tillbehör

- Anslutningsgavel (kod EMMT-01)
- Anslutningsram (kod EMMT-02)
- Dukstos (kod EMMT-03)
- Utomhusutförande (kod EMMT-04)
- Stativ (kod EMMT-05)
- Lyftkonsol (kod EMMT-08)
- Enhetsutförande (kod EMMT-10)

Se även avsnitt *Tillbehör*.

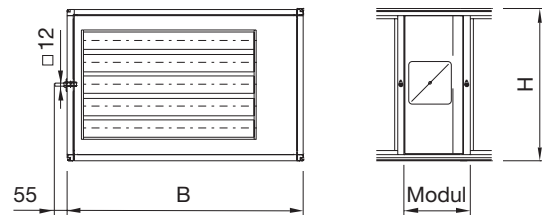
## Inredning spjäll (kod MIE-KS)



Inredning MIE-KS är avsedd att användas som regler- eller avstängningsspjäll. Inredningen består av spjäll och höljesfront för inbyggnad i standardmodul (kod EMM).

- Jalousispjället är tillverkat av aluminiumprofiler och klarar kraven för korrosionsklass C4 enl. SS-EN ISO 12944-2.
- Spjällbladen drivs med kugghjul i plast och en slangpackning av silikongummi åstadkommer tätning mellan bladen.
- Tillåten temperatur: -40 till +80 °C  
Tillåtet differenstryck: max. 1400 Pa
- Täthetsklass 3 enl. SS-EN1751 (VVS AMA-98).

## Mått och vikt



Storlek	Modul (mm)	Mått (mm)		Vikt (kg)*	Erf. vridmoment (Nm)
	10	B	H		
060	300	850	440	5	2
100	300	980	505	10	2
150	300	1080	695	10	3
190	300	1360	695	15	4
240	300	1360	805	15	4
300	300	1580	805	20	4
360	300	1580	990	20	5
480	300	1950	990	25	9
600	300	2160	1095	30	9
740	300	2480	1240	45	10
750	300	2020	1370	45	11
850	300	2560	1370	50	13
950	300	2020	1660	55	13

\* Angiven vikt avser hölje med standardisolering. För hölje med isolering i brandklass EI30 beräknas vikten i produktvalsprogram IV Produkt Designer.

## Tillbehör

- Handreglage (KJST-03)
- Spjällmotor monterad (kod KJST-04)

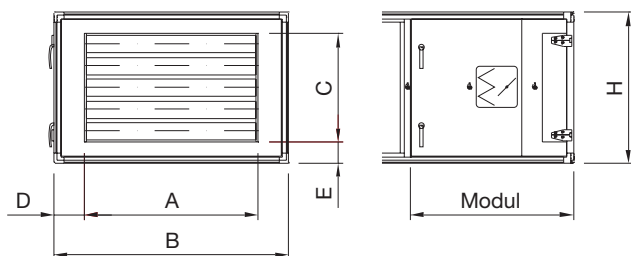
Se även avsnitt *Tillbehör*.

## Inredning intag (kod MIE-ID)



Inredning MIE-ID är avsedd att användas för intag av uteluft eller frånluft. Inredningen består av spjäll, fästskenor för filterkassetter, anslutningsgavel samt hölje för inbyggnad i standardmodul (kod EMM).

### Mått och vikt



Storlek	Mått (mm)							Vikt (kg)*	Erf. vridmom. (Nm)
	Modul	A	B	C	D	E	H		
060	600	500	850	300	175	70	440	15	2
100	600	700	980	300	140	105	505	20	2
150	750	800	1080	500	140	100	695	25	3
190	750	1000	1360	500	180	100	695	35	4
240	750	1000	1360	600	180	100	805	40	4
300	750	1200	1580	600	190	100	805	45	4
360	750	1200	1580	800	190	95	990	55	5
480	750	1400	1950	800	275	95	990	70	9
600	750	1600	2160	800	280	150	1095	80	9
740	770**	2000	2480	900	240	170	1240	105	10
750	770**	1600	2020	1000	210	185	1370	100	11
850	770**	2200	2560	1000	180	185	1370	115	13
950	770**	1600	2020	1200	210	230	1660	120	13

\* Angiven vikt avser hölje med standardisolering. För hölje med isolering i brandklass EI30 beräknas vikten i produktvalsprogram IV Produkt Designer.

\*\* Storlek 740–950 har 50 mm ramverk, övriga storlekar 30 mm ramverk.

MIE-ID inredes med djupveckade engångsfilter av syntetmaterial i klass G4, M5 eller M6, djupveckade engångsfilter av glasfibermaterial i klass F7-F9, djupveckade kolfilter med integrerat förfilter i klass C7 eller rengöringsbart stickat aluminiumfilter. Se även information under fliken Filteröversikt.

- Spjället är tillverkat av aluminiumprofiler och klarar kraven för korrosionsklass C4 enl. SS-EN ISO 12944-2.
- Spjällbladen drivs med kugghjul i plast och en slangpackning av silikongummi åstadkommer tätning mellan bladen.
- Täthetsklass 3 enl. SS-EN1751 (VVS AMA-98).
- Tillåten temperatur: -40 till +80 °C. Tillåtet differenstryck: max. 1400 Pa.
- Filtren är monterade i skenor och kan enkelt dras ut och bytas.
- Filterskenorna kan erhållas i syrafast rostfritt stål.
- Filterskenorna är försedda med effektiva tätningslister.
- Filterinsatserna typ FB låses med excenterskenor.
- Mätuttag finns för anslutning av differenstrycksmätare.
- Inloppet är som standard utrustad med en anslutningsgavel.

**Insatsdämpning (dB)**

Oktavband mittfrekvens (Hz)	63	125	250	500	1000	2000	4000	8000
G4	–	–	1	2	3	3	5	6
M5	1	3	5	6	8	12	12	15
F6	1	3	5	6	8	12	12	15
F7	2	3	5	6	8	12	12	15
F8	2	3	5	6	8	12	12	15
F9	2	3	5	6	8	12	12	15
P4	–	–	1	2	3	3	5	6
Aluminiumfilter	1	1	1	2	3	3	5	6
C7	–	–	–	1	1	2	2	3

**Tillbehör till inredning**

- Spjällmotor monterad (kod KJST-04)
- Filtersats (kod ELEF)

**Tillbehör till filtersats**

- Filtervakt manometer U-rör (kod MIET-FB-01)
- Filtervakt manometer Kytölä (kod MIET-FB-02)
- Filtervakt manometer Magnehelic (kod MIET-FB-03)

*Se även avsnitt Tillbehör.*

## Inredning filter (kod MIE-FB/FC)



Filterinredningen består av fästskenor för filter samt höljesfront. Inredningen är anpassad för inbyggnad i standardmodul (kod EMM).

Inredningen finns i två utföranden, FB för påsfilter eller AL-filter och FC för panelfilter;

FB kan inredas med:

- Syntefilter, djupveckat, klass G4, M5 och M6.
- Glasfiberfilter, djupveckat, klass F7, F8 och F9.
- Kolfilter klass C7 med integrerat förfilter i klass F7.
- Aluminiumfilter, stickat.

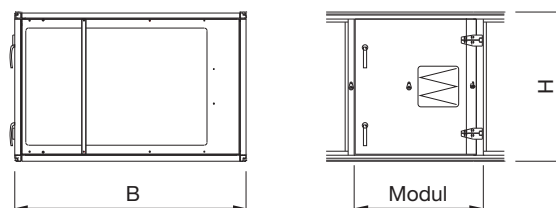
FC kan inredas med:

- Panelfilter, klass G4 (kod P4).

För båda utföranden gäller att:

- Filtern är monterade i skenor och kan enkelt dras ut och bytas.
- Filterskenor kan erhållas i syrafast rostfritt stål.
- Filterskenorna är försedda med effektiva tätningsslister.
- Filterinsatserna typ FB låses med excenterskenor.
- Mätuttag finns för anslutning av differenstrycksmätare.

## Mått och vikt



Storlek	Modul (mm)*			Mått (mm)		Vikt (kg)**
	10	15	20	B	H	
060	300	450	600	850	440	5
100	300	450	600	980	505	10
150	300	450	600	1080	695	10
190	300	450	600	1360	695	15
240	300	450	600	1360	805	15
300	300	450	600	1580	805	20
360	300	450	600	1580	990	25
480	300	450	600	1950	990	35
600	300	450	600	2160	1095	40
740	300	450	600	2480	1240	50
750	300	450	600	2020	1370	50
850	300	450	600	2560	1370	55
950	300	450	600	2020	1660	55

\* Modul 10 för panelfilter P4

Modul 15 för filterklass G4 och AL

Modul 15 för M5-F9 storlek 060–100

Modul 20 för M5-F9 storlek 150–950

\*\* Angiven vikt avser hölje med standardisolering. För hölje med isolering i brandklass EI30 beräknas vikten i produktvalsprogram IV Produkt Designer.

## Filtertyper

### Grundfilter, finfilter och panelfilter

Filtren i klass G4, M5 och M6 består av djupveckade filterpåsar monterade i metallram. Filtermaterialet är syntetfibrer.

Filtret i klass F7, F8 och F9 består av djupveckade filterpåsar med metallram. Filtermaterialet är glasfiber.

Panelfilter i klass G4 (kod P4) i syntetfiber med vaxbehandlad papparm (förfilter).

### Kolfilter med förfilter

Klass C7-filtret består av djupveckade filterpåsar innehållande aktivt kol och ett integrerat förfilter i klass F7. Filtret är lämpligt för att minimera inverkan av exempelvis matos och bilavgaser i komfortanläggningar.

### Aluminiumfilter

Det rengöringsbara stickade aluminiumfiltret är ett planfilter, 25 mm tjockt, och avsett att användas i fetthaltig luft.

## Tekniska data

För tekniska data se filen Filteröversikt.

## Insatsdämpning (dB)

Oktavband mittfrekvens (Hz)	63	125	250	500	1000	2000	4000	8000
G4	–	–	1	2	3	3	5	6
M5, M6	2	3	6	8	14	17	19	21
F7-F9	3	3	6	8	14	17	19	21
Aluminiumfilter	1	1	1	2	3	3	5	6
C7	–	–	–	1	1	2	2	3

## Tillbehör till filtersats

- Filtervakt manometer U-rör (kod MIET-FB-01)
- Filtervakt manometer Kytölä (kod MIET-FB-02)
- Filtervakt manometer Magnehelic (kod MIET-FB-03)

Se även avsnitt *Tillbehör*.



## Inredning kyla/värme (kod MIE-CL)

Inredningen är avsedd för:

- luftvärmare vatten (kod ELEV)
- luftvärmare vatten typ Thermoguard (kod ELTV)
- luftvärmare ånga (kod ELES)
- luftkylare vatten (kod ELBC)
- luftkylare DX direktexpansion (kod ELBD)
- återvinningsbatteri tilluft (kod ELXT)
- återvinningsbatteri frånluft (kod ELXF)



Inredningen består av montageskenor och höljesfront för inbyggnad i standardmodul (kod EMM).

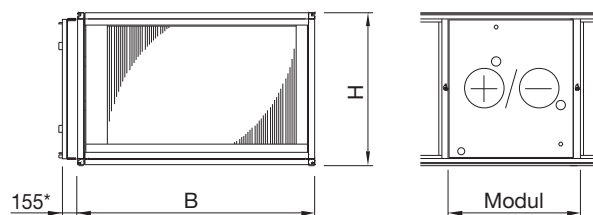
- Batterikroppen består av kopparrör och aluminiumlameller med följande delning:
 

ELEV effektvariant 00	6 mm
ELEV effektvariant 01, 04	2 mm
ELEV effektvariant 02, 03	2,5 mm
ELBC, ELXT, ELXF	2 alt. 3 mm
ELXF	2, 3 alt. 4 mm
ELTV	1,6–3 mm
- Samlingsrören t.o.m. 25 mm röranslutning är av koppar, större anslutningar är av stål. De har utvändigt gänganslutning och är försedda med uttag för luftning och avtappning. ELEV har dessutom uttag för dykgivare.
- ELBC, ELBD och ELXF har rostfri droppskål med dräneringsanslutning Ø32 mm. Droppavskiljare erfordras vid lufthastighet >2,8 m/s.
- ELBC, ELXT och ELXF kan väljas med långt alternativt kort slinglängd (vattenväg), vilket ger möjlighet att optimera batteriet på vattensidan.
- Luftvärmare ELTV har frysskadeskydd typ Thermoguard. Vid placering i kalla utrymmen skall luftvärmaren alltid ges möjlighet att avlasta trycket till värmesystemets retur. Vid användning av 2-vägsventil för flödesreglering skall ventilen alltid monteras på tillloppsledningen.
- Max. drifttryck:
 

ELEV, ELBC, ELXT, ELXF	1,6 MPa (16 atö)
ELBD	2,2 MPa (22 atö)
ELES	1,0 MPa (10 atö)
ELTV	0,6 MPa (6 atö)
- Max. drifttemperatur:
 

ELEV	100 °C
ELXT/ -F	100 °C
ELES	185 °C
ELTV	100 °C

## Mått



För modultyp se nästa sida.

Storlek	Modul (mm)			Mått (mm)	
	10	15	20	B	H
060	300	450	600	850	440
100	300	450	600	980	505
150	300	450	600	1080	695
190	300	450	600	1360	695
240	300	450	600	1360	805
300	300	450	600	1580	805
360	300	450	600	1580	990
480	300	450	600	1950	990
600	300	450	600	2160	1095
740	300	450	600	2480*	1240
750	300	450	600	2020*	1370
850	300	450	600	2560*	1370
950	300	450	600	2020*	1660

\* För ELBC, ELXT och ELXF i storlek 740–950 tillkommer 155 mm för fullzise-kåpa.

## Insatsdämpning (dB)

Oktaavband mittfrekvens (Hz)	63	125	250	500	1000	2000	4000	8000
ELEV, ELTV, ELES	1	1	1	1	2	2	3	3
ELBC, ELBD, ELXT, ELXF	4	2	2	3	3	6	6	9

## Tillbehör

- Luftningsventil (kod MIET-CL-01)
- Avtappningsventil (kod MIET-CL-02)
- T-rör för frysskydd och luftn./avtappn. (kod MIET-CL-03)
- Vattenlås (kod MIET-CL-04)
- Kåpa för batteri (kod MIET-CL-05-a)

Se även avsnitt Tillbehör.

**Modultyp**

Storlek	ELEV, ELTV, ELES, ELXT effektvariant									ELBC, ELBD, ELXF effektvariant						
	00	01	02	03	04	06	08	10	12	02	03	04	06	08	10	12
060	10	10	10	10	10	10	15	15	20	10	10	10	15	15	20	20
100	10	10	10	10	10	10	15	15	20	10	10	10	15	15	20	20
150	10	10	10	10	10	10	15	15	20	10	10	10	15	15	20	20
190	10	10	10	10	10	10	15	15	20	10	10	10	15	15	20	20
240	10	10	10	10	10	15	15	20	20	15	15	15	15	20	20	20
300	10	10	10	10	10	15	15	20	20	15	15	15	15	20	20	20
360	10	10	10	10	10	15	15	20	20	15	15	15	15	20	20	20
480	10	10	10	10	10	15	15	20	20	15	15	15	15	20	20	20
600	10	10	10	10	10	15	15	20	20	15	15	15	15	20	20	20
740	10	10	10	10	10	15	15	20	20	15	15	15	15	20	20	20
750	10	10	10	10	10	15	15	20	20	15	15	15	15	20	20	20
850	10	10	10	10	10	15	15	20	20	15	15	15	15	20	20	20
950	10	10	10	10	10	15	15	20	20	15	15	15	15	20	20	20

**Modulmått (mm)**

Modul	Längd
10	300
15	450
20	600

**Vikt (kg)**

Storlek	ELEV, ELES, ELXT effektvariant									ELTV effektvariant				ELBC, ELBD, ELXF effektvariant						
	00	01	02	03	04	06	08	10	12	00	01	02	03	02	03	04	06	08	10	12
060	10	15	15	20	20	30	35	40	46	10	10	10	15	15	20	20	30	35	40	46
100	15	15	20	25	30	35	40	50	57	10	10	15	20	20	25	30	35	45	50	57
150	20	25	30	40	45	60	70	82	95	10	15	20	25	30	40	45	60	60	82	95
190	25	30	35	45	50	70	85	103	121	15	20	25	30	35	45	50	70	85	103	121
240	25	30	40	50	55	85	105	125	147	15	20	30	35	50	60	65	95	115	125	147
300	30	35	45	60	60	95	120	139	162	20	25	35	45	55	70	70	105	130	139	162
360	30	40	55	70	75	115	140	167	195	25	30	45	55	65	80	85	125	150	167	195
480	35	45	65	80	80	135	170	205	242	25	35	55	65	80	95	95	150	165	205	242
600	45	55	80	105	115	170	210	249	291	30	45	65	90	95	120	130	185	225	249	291
740	55	60	80	105	145	200	250	297	347	40	60	85	110	95	120	145	200	250	297	347
750	55	60	85	110	140	190	245	296	348	50	50	65	90	90	115	140	190	245	296	348
850	75	75	110	145	185	250	320	387	454	45	60	85	100	115	150	185	250	320	387	454
950	65	70	100	140	170	235	300	361	425	55	65	85	115	105	145	170	235	300	361	425

Angiven vikt avser hölje med standardisolering. För hölje med isolering i brandklass EI30 beräknas vikten i produktvalsprogram IV Produkt Designer.

**Röranslutning ELEV, ELTV och ELBC**

Storlek	ELEV					ELTV					ELBC								
	Effektvariant					Effektvariant					Kort slinglängd					Lång slinglängd			
	Effektvariant					Effektvariant					Effektvariant					Effektvariant			
	00	01	02	03	04	00	01	02	03	02	03	04	06	08	02	03	04	06	08
060	15	15	25	25	25	20	20	20	20	25	25	25	25	32	15	25	25	25	25
100	15	15	25	25	25	20	20	20	20	25	25	25	25	32	25	25	25	25	25
150	25	25	25	32	32	20	20	20	25	25	25	32	32	32	25	25	25	32	32
190	25	25	25	32	32	20	20	20	32	32	32	32	50	50	25	32	32	32	32
240	25	25	25	32	32	20	20	25	32	25	32	32	50	50	25	25	32	32	32
300	25	25	32	50	32	20	20	25	40	32	50	50	50	50	25	32	32	50	50
360	25	25	32	50	50	32	20	32	50	32	50	50	80	80	32	32	50	50	50
480	25	32	32	50	50	32	25	40	50	32	50	50	80	80	32	32	50	50	50
600	25	25	50	50	50	32	25	40	65	80	80	80	80	80	50	50	80	80	80
740	32	32	50	50	80	32	50	65	80	80	80	80	2×80	80	50	50	80	80	80
750	25	32	50	50	80	65	32	40	65	80	80	80	80	2×80	50	50	50	80	80
850	32	32	50	50	80	40	40	50	65	80	80	2×80	2×80	2×80	50	50	80	80	80
950	25	32	50	80		50	40	50	65	80	80	80	80	2×80	50	80	80	80	80

**Röranslutning ELXT, ELXF, ELBD och ELES**

Storlek	ELXT, ELXF										ELBD			ELES	
	Kort slinglängd					Lång slinglängd					Effektvariant			Effektvariant	
	Effektvariant					Effektvariant					Effektvariant			Effektvariant	
	04	06	08	10	12	04	06	08	10	12	02 in:ut	03 in:ut	04 in:ut	01 in:ut	02 in:ut
060	25	25	25	25	25	25	25	25	25	25	5/8":28	5/8":28	5/8":28	25/25	2×(25/25)
100	25	25	25	25	25	25	25	25	25	25	5/8":28	5/8":28	5/8":28	25/25	2×(25/25)
150	25	25	25	32	25	25	25	25	25	25	5/8":28	7/8":28	7/8":34	32/25	2×(32/25)
190	32	32	32	32	32	25	25	25	25	25	5/8":28	7/8":34	7/8":41	32/25	2×(32/25)
240	25	32	32	32	32	25	25	25	25	25	7/8":34	7/8":34	7/8":41	32/25	2×(32/25)
300	25	32	32	50	32	25	32	32	32	25	7/8":34	7/8":34	7/8":41	50/25	2×(50/25)
360	32	50	50	50	50	32	32	32	32	32	7/8":41	7/8":41	7/8":54	50/25	2×(50/25)
480	32	50	50	50	50	32	32	32	32	32	7/8":41	1 1/8":54	7/8":54	80/32	2×(80/32)
600	50	50	50	50	50	50	50	50	50	50	7/8":41	1 1/8":54	1 1/8":54	80/32	2×(80/32)
740	50	50	50	80	80	50	50	50	80	50	7/8":41	7/8":54	7/8":54	80/32	2×(80/32)
750	50	50	50	80	50	32	50	50	50	50	7/8":54	7/8":54	7/8":54	80/32	2×(80/32)
850	50	50	80	80	80	50	50	50	50	50	2×(7/8":54)	7/8":54	7/8":54	80/32	2×(80/32)
950	50	50	80	80	80	50	50	50	50	50	7/8":54	7/8":54	2×(7/8":41)	80/32	2×(80/32)

**Vattenvolym (l)**

Storlek	ELEV, ELBC, ELXT/ELXF effektvariant									ELTV effektvariant			
	00	01	02	03	04	06	08	10	12	00	01	02	03
060	1	1	2	3	4	6	8	10	11	1	2	2	4
100	2	2	3	5	6	9	11	13	15	2	3	5	6
150	3	3	5	8	10	15	20	23	25	2	4	6	8
190	4	4	7	10	13	20	26	32	33	3	5	7	10
240	4	4	8	12	16	24	32	36	40	4	6	9	12
300	5	5	10	14	18	28	37	41	45	5	7	11	15
360	6	6	12	17	23	35	46	52	57	7	10	15	21
480	8	8	15	22	29	44	58	65	71	8	12	19	26
600	10	10	18	28	37	55	74	81	88	9	15	23	35
740	12	12	25	35	53	72	92	107	122	11	22	34	46
750	11	11	23	31	43	63	81	96	111	18	17	25	39
850	14	14	29	40	59	82	105	123	141	13	23	34	39
950	14	14	27	38	56	78	99	117	135	16	23	35	49

**Rördjup (st)**

Storlek	ELEV, ELBC, ELXT/ELXF effektvariant									ELTV effektvariant			
	00	01	02	03	04	06	08	10	12	00	01	02	03
060	1	1	2	3	4	6	8	10	12	1	2	3	5
100	1	1	2	3	4	6	8	10	12	1	2	4	5
150	1	1	2	3	4	6	8	10	12	1	2	3	4
190	1	1	2	3	4	6	8	10	12	1	2	3	4
240	1	1	2	3	4	6	8	10	12	1	2	3	4
300	1	1	2	3	4	6	8	10	12	1	2	3	4
360	1	1	2	3	4	6	8	10	12	1	2	3	4
480	1	1	2	3	4	6	8	10	12	1	2	3	4
600	1	1	2	3	4	6	8	10	12	1	2	3	4
740	1	1	2	3	4	6	8	10	12	1	2	3	4
750	1	1	2	3	4	6	8	10	12	1	2	3	4
850	1	1	2	3	4	6	8	10	12	1	2	3	3
950	1	1	2	3	4	6	8	10	12	1	2	3	4

## Inredning luftvärmare EI (kod MIE-EL)

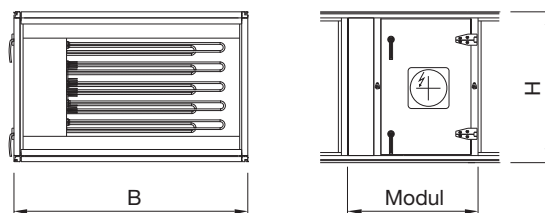


Batteri-inredning MIE-EL är avsedd för elektrisk luftvärmare (kod ELEE). Inredningen består av montageskenor, inspektionslucka samt höljesfront för inbyggnad i standardmodul (kod EMM).

Luftvärmare EI (kod ELEE) är en elektrisk värmare i högtemperaturutförande.

- Värmeytan består av rostfria rörelement SS 2337 / AISI 321.
- Värmaren har dubbla övertemperaturskydd, varav ett återställs manuellt, som bryter effekten vid risk för överhettning.
- Skyddsform IP43 enligt SS-EN 60529.
- Finns även med integrerad utrustning för effektstyrning.
- Som standard finns upp till fem effektvarianter per storlek. Efter specifikation kan dock andra effekter levereras.

### Mått



Storlek	Modul (mm)					Mått (mm)	
	15	20	25	30	35	B	H
060	450	600	750	900	1050	850	440
100	450	600	750	900	1050	980	505
150	450	600	750	900	1050	1080	695
190	450	600	750	900	1050	1360	695
240	450	600	750	900	1050	1360	805
300	450	600	750	900	1050	1580	805
360	450	600	750	900	1050	1580	990
480	450	600	750	900	1050	1950	990
600	450	600	750	900	1050	2160	1095
740	450	600	750	900	1050	2480	1240
750	450	600	750	900	1050	2020	1370
850	450	600	750	900	1050	2560	1370
950	450	600	750	900	1050	2020	1660

### Insatsdämpning (dB)

Oktavband mittfrekvens (Hz)	63	125	250	500	1000	2000	4000	8000
ELEE	1	1	1	1	1	1	1	1

**Modul**

Storlek	Modulutförande							
	HT			HS				
	Effektvariant			Effektvariant				
	01, 02, 03	04	05	01	02	03	04	05
060	15	20	25	15	20	20	25	25
100	15	15	20	15	15	15	20	25
150	15	15	20	15	15	20	20	25
190	15	20	20	15	15	20	25	25
240	15	20	20	15	20	20	25	25
300	15	20	20	15	20	20	25	25
360	15	20	20	15	20	20	25	–
480	15	20	25	15	20	25	–	–
600	15	20	25	15	20	25	–	–
740	30	30	–	30	30	30	–	–
750	30	30	–	30	30	30	–	–
850	30	30	–	30	30	30	–	–
950	30	30	–	30	30	30	–	–

**Vikt MIE-EL inkl. ELEE (kg)**

Storlek	Effektvariant									
	01		02		03		04		05	
	HT	HS	HT	HS	HT	HS	HT	HS	HT	HS
060	20	20	25	25	25	25	30	30	35	35
100	25	25	30	30	35	35	40	40	50	50
150	30	40	35	45	40	50	50	60	60	75
190	35	45	40	50	50	60	65	75	80	100
240	40	50	45	45	55	65	75	95	95	120
300	45	55	50	60	65	75	85	105	110	140
360	45	55	80	65	70	80	100	120	125	–
480	60	70	70	80	95	110	125	–	160	–
600	65	75	80	90	110	130	155	–	195	–
740	90	100	105	115	125	135	140	–	–	–
750	90	100	110	120	130	145	145	–	–	–
850	100	110	125	135	145	155	170	–	–	–
950	100	110	125	145	150	160	175	–	–	–

Angiven vikt avser hölje med standardisolering. För hölje med isolering i brandklass EI30 beräknas vikten i produktvalsprogram IV Produkt Designer.

**Eldata**

Storlek	Min. luftflöde (m³/s)	Effekt-variant	Total effekt (kW)	Märkström (A) vid 3×400V~50Hz	Effektsteg HT (kW)			
					1	2	3	4
<b>060</b>	0,2	01	3,0	—**	3,0	—	—	—
		02	6,0	8,7	6,0	—	—	—
		03	13,0	18,8	13,0	—	—	—
		04	24,0	34,6	24,0	—	—	—
		05	30,0	43,3	2,0	4,0	8,0	16,0
<b>100</b>	0,33	01	5,0	7,2	5,0	—	—	—
		02	9,0	13,0	9,0	—	—	—
		03	19,0	27,4	19,0	—	—	—
		04	34,0	49,1	2,3	4,5	9,0	18,2
		05	54,0	77,9	3,6	7,2	14,4	28,8
<b>150</b>	0,5	01	7,5	10,8	7,5	—	—	—
		02	15,0	21,7	15,0	—	—	—
		03	27,0	39,0	1,8	3,6	7,2	14,4
		04	47,0	67,8	3,2	6,3	12,5	25,0
		05	67,5	97,4	4,5	9,0	18,0	36,0
<b>190</b>	0,63	01	9,0	13,0	9,0	—	—	—
		02	17,0	24,5	17,0	—	—	—
		03	39,0	56,3	2,6	5,2	10,4	20,8
		04	67,5	97,4	4,5	9,0	18,0	36,0
		05	90,0	129,9	6,0	12,0	24,0	2 × 24,0
<b>240</b>	0,77	01	13,0	18,8	13,0	—	—	—
		02	24,0	34,6	24,0	—	—	—
		03	47,0	67,8	3,1	6,3	12,5	25,1
		04	81,0	117,0	5,4	10,8	21,6	2 × 21,6
		05	120,0	173,2	8,0	16,0	32,0	2 × 32,0
<b>300</b>	1,0	01	15,0	21,7	15,0	—	—	—
		02	27,0	39,0	1,8	3,6	7,2	14,4
		03	54,0	77,9	3,6	7,2	14,4	28,8
		04	98,0	141,5	6,5	13,1	26,1	2 × 26,1
		05	135,0	196,0	9,0	18,0	36,0	2 × 36,0
<b>360</b>	1,2	01	17,0	24,5	17,0	—	—	—
		02	34,0	49,1	2,3	4,5	9,1	18,1
		03	67,5	97,4	4,5	9,0	18,0	36,0
		04	120,0	173,2	8,0	16,0	32,0	2 × 32,0
		05*	170,0	245,4	11,3	22,7	2 × 22,7	4 × 22,7
<b>480</b>	1,6	01	24,0	34,6	24,0	—	—	—
		02	47,0	67,8	3,1	6,3	12,5	25,1
		03	92,0	132,8	6,1	12,3	24,5	2 × 24,5
		04*	161,0	232,4	10,7	21,5	42,9	2 × 42,9
		05*	230,0	332,0	15,3	30,7	2 × 30,7	4 × 30,7
<b>600</b>	2,0	01	27,0	39,0	1,8	3,6	7,2	14,4
		02	54,0	77,9	3,6	7,2	14,4	28,8
		03	116,0	167,4	7,7	15,5	30,9	2 × 30,9
		04*	203,0	293,0	13,5	27,1	2 × 27,1	4 × 27,1
		05*	290,0	418,6	19,3	38,7	2 × 38,7	4 × 38,7
<b>740</b>	3,3	01	48,0	69,3	3,2	6,4	12,8	25,6
		02	86,0	124,1	5,7	11,5	22,9	2 × 22,9
		03	135,0	196,0	9,0	18,0	36,0	2 × 36,0
		04*	162,0	233,8	11,0	22,0	43,0	2 × 43,0
<b>750</b>	2,9	01	48,0	69,3	3,2	6,4	12,8	25,6
		02	86,0	124,1	5,7	11,5	22,9	2 × 22,9
		03	135,0	196,0	9,0	18,0	36,0	2 × 36,0
		04*	162,0	233,8	11,0	22,0	43,0	2 × 43,0
<b>850</b>	3,9	01	54,0	77,8	3,6	7,2	14,4	28,8
		02	96,0	138,2	6,4	12,8	25,6	2 × 25,6
		03	135,0	196,0	9,0	18,0	36,0	2 × 36,0
		04*	187,5	270,0	12,5	25,0	2 × 25,0	4 × 25,0
<b>950</b>	3,6	01	60,0	86,6	4,0	8,0	16,0	32,0
		02	108,0	155,9	7,2	14,4	28,8	2 × 28,8
		03	135,0	196,0	9,0	18,0	36,0	2 × 36,0
		04*	204,0	294,4	13,6	27,2	2 × 27,2	4 × 27,2

\* Finns ej i variant HS.

\*\* Grupper upp t.o.m. 3,5 kW är 2×400V~ 50Hz och avsäkras med 10 A.

Grupper större än 3,5 kW är 3×400V~ 50Hz.

## Inredning fuktare (kod MIE-EF)



Inredningen väljs tillsammans med en evaporativ fuktare (kod EFEF) med kalla fuktarytor som även kan användas för evaporativ kyla. Inredningen består av fuktarblock, vattenbassäng, vattenfördelarsystem och höljesfront för inbyggnad i standardmodul (kod EMM).

- Vattenbassäng är av rostfri plåt. Spridarrör och rördelar är tillverkade av PVC-plast.
- Fuktarblock är tillverkat av specialimpregnerat kompositmaterial.
- Storlek 060–100 är avsedda för direktvatten och har fuktverkningsgrad max 85 %.
- Storlek 150–950 finns i två utföranden med fuktverkningsgrad max 85 % eller max 95 %, cirkulerande eller direktvatten kan användas och droppavskiljare kan erhållas.
- Pump ingår som standard för fuktare vid cirkulerande vatten.

### Eldata pumptmotor

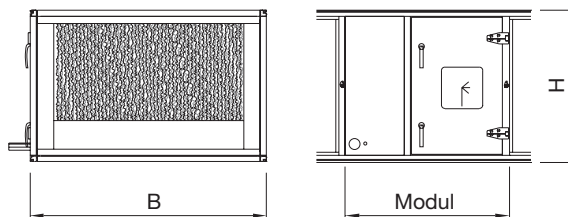
Skyddsform IP44 isolationsklass B.

Storlek	Spänning (V)	Märk-uteffekt (W)	Ström (A)
150–480	230/400	50	0,26/0,15
600–740 (85%)	230/400	125	0,38/0,22
740 (95%)	230/400	170	0,75/0,43
750–950 (85%)	230/400	50	0,26/0,15
750–950 (95%)	230/400	125	0,38/0,22

### Insatsdämpning (dB)

Oktavband mittfrekvens (Hz)		63	125	250	500	1000	2000	4000	8000
EFEF	85%	3	2	2	3	5	6	12	15
	95%	3	2	3	3	5	7	13	16

## Mått och vikt



Storlek	Mått (mm)			Torrsvikt (kg)*	
	Modul 25	B	H	85 %	95 %
060	750	850	440	35	–
100	750	980	505	35	–
150	750	1080	695	40	45
190	750	1360	695	50	60
240	750	1360	805	55	65
300	750	1580	805	60	70
360	750	1580	990	70	80
480	750	1950	990	75	90
600	750	2160	1095	95	115
740	750	2480	1240	100	120
750	750	2020	1370	95	110
850	750	2560	1370	110	130
950	750	2020	1660	110	130

\* Angiven vikt avser hölje med standardisolering. För hölje med isolering i brandklass EI30 beräknas vikten i produktvalsprogram IV Produkt Designer.

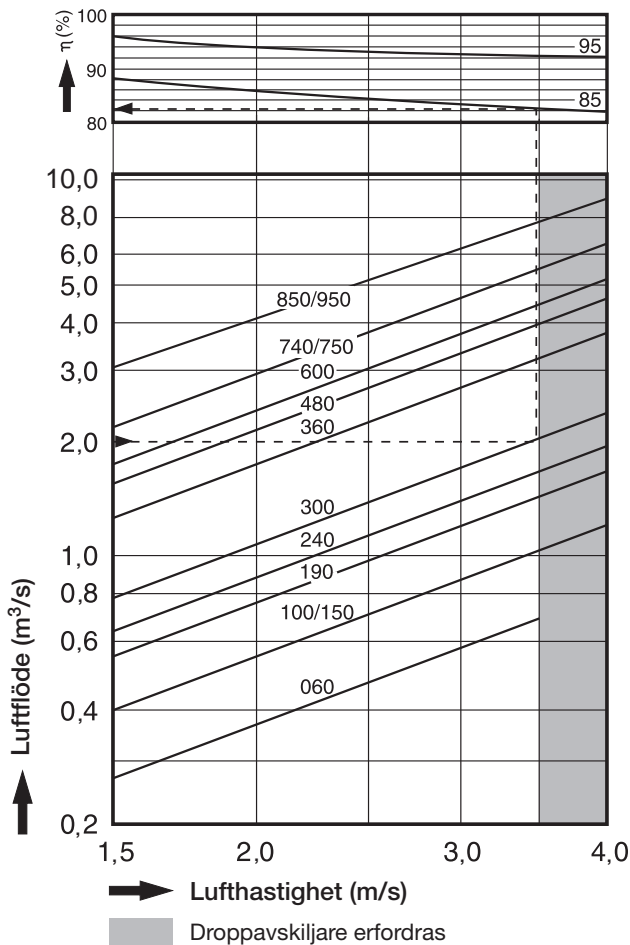
### Tillbehör

- Magnetventil (kod MIET-EF-01)
- Vattenlås (kod MIET-CL-04)

Se även avsnitt Tillbehör.



Fuktverkningsgrad



Exempel beräkning fuktverkningsgrad

Givet:

Storlek 300, fuktare med 85% fuktverkningsgrad

Luftflöde  $q = 2,0 \text{ m}^3/\text{s}$

Diagrammet ovan ger fuktverkningsgraden 82% vid aktuellt luftflöde.

$$X_2 - X_1 = 0,82 (0,01 - 0,006) = 0,004 \text{ kg/kg}$$

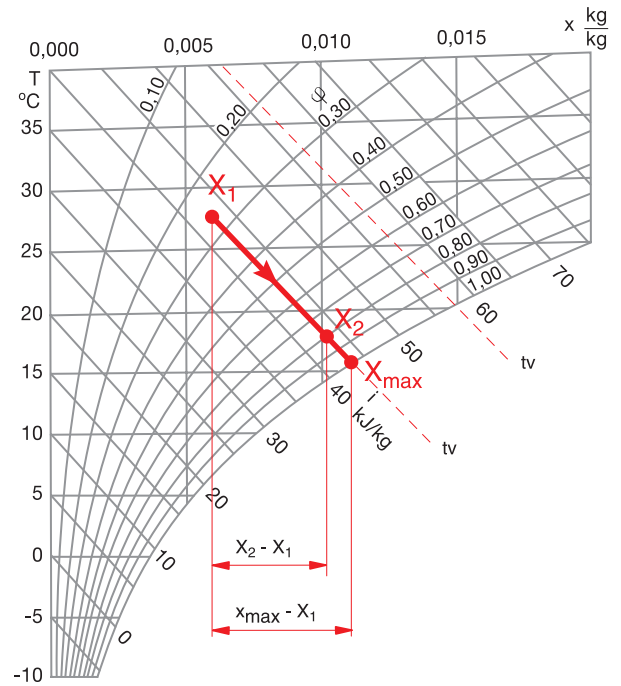
Vid bestämning av  $X_2 - X_1$  kan man bortse från höga värden med kort varaktighet.

Diagrammet nedan ger:

$$E = \text{avdunstat vattenmängd kg/s}$$

$$E = q \cdot 1,2(X_2 - X_1) \text{ kg/s}$$

$$E = 2,0 \cdot 1,2 \cdot 0,004 = 0,0096 \text{ kg/s}$$



Beteckningar

$X_1$  = vatteninnehåll, ingående luft, kg/kg = 0,006 kg/kg

$X_2$  = vatteninnehåll, utgående luft, kg/kg

$X_{\text{max}}$  = vatteninnehåll, vid mättning, kg/kg

$\varphi$  = relativ fuktighet x 100, %

T = torra termometerns temperatur, °C

$t_v$  = våta termometerns temperatur, °C

$\Delta_x = X_2 - X_1$  (avdunstat vatten) kg/kg

$$\text{Fuktverkningsgrad, } \eta = \frac{X_2 - X_1}{X_{\text{max}} - X_1}$$

## Avtappning "Bleed-off" vid cirkulerande vatten

På grund av förångningen ökar mineralkoncentrationen i det cirkulerande vattnet varför en kontinuerlig avtappning och motsvarande påspädning med färskvatten måste anordnas. För att åstadkomma detta är fuktaren försedd med en bleed-off ventil som leder bort en del av det cirkulerande vattnet till fuktarens dräneringsrör.

Erforderlig avtappning bestäms av vattenavdunstningen, vattnets pH-värde och koncentrationen av kalcium och bikarbonat. PH-värdet bör inte vara lägre än 5 och inte heller högre än 10.

Systemet kan ge kalkutfällning som försämrar fuktarens funktion och livslängd. Risken för kalkutfällning ökar vid högt pH-värde och höga halter av kalcium och bikarbonat. Vid ett visst avtappningsflöde blir det lönsamt att förbehandla vattnet för att minska avtappningsflödet.

## Vattenförbrukning

### Cirkulerande vatten

Den totala vattenförbrukningen avgörs av avdunstad och avtappad mängd vatten (Bleed-off). Erforderlig avtappning beräknas enligt anvisningar för dimensionering. Injustering av avtappning (Bleed-off) utförs på anläggningsplats enligt medskickade anvisningar.

### Direktvatten, vattenförbrukning (l/min)

Storlek	Fuktverkningsgrad	
	85 %	95 %
060	2,0	–
100	2,8	–
150	5,7	7,0
190	8,0	11,4
240	8,5	11,4
300	9,0	11,4
360	9,0	11,4
480	11,4	16,0
600	11,4	16,0
740	16,0	18,0
750	11,4	16,0
850	16,0	18,0
950	13,3	16,0

## Installation, anslutning till vattensystem

### Tillopp cirkulerande vatten

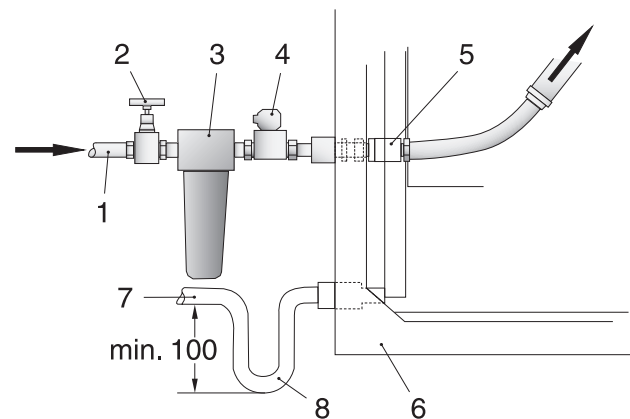
Färskvattenledningen skall förses med avstängningsventil 2 och om vattnet innehåller grövre partiklar skall den förses med ett vattenfilter 3; maskvidd 500 µm.

### Tillopp direktvatten

Vid direktvatten tillkommer, förutom avstängningsventil 2 och ev. filter 3, magnetventil 4 och konstantflödesventil 5.

### Utlopp

Utloppsledningen 7 skall förses med ett rensbart vattenlås 8, och skall dras utan areaförminskning till golvbrunn.



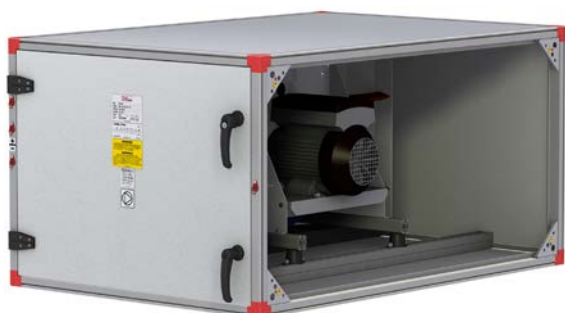
1. Tillopp ansl. 15
2. Avstängningsventil\*
3. Vattenfilter\* (vid förorenat vatten)
4. Yttre magnetventil\* (krav vid direktvatten)
5. Konstantflödesventil (vid direktvatten)
6. Apparathölje
7. Utlopp i plast\* ansl. 32
8. Vattenlås\*

\* Ingår ej som standard i leverans av luftfuktare EFEF.

### Om luften är stoftbemängd

Om luften är starkt förorenad bör anläggningen förses med finfilter. I anläggningar där luften innehåller cellulosa-stoft eller liknande ämnen, bör återluftkörning undvikas vid cirkulerande vatten. I annat fall rekommenderas direktvatten.

## Inredning fläkt (kod MIE-FD/FR)



Fläktinredning MIE-FD/FR består av fästdetaljer och höljesfront. Tillsammans med valbar fläkt ELFD/ELFR och övriga funktionsdelar i Flexomix-serien ingår enheten som till- eller frånluftsfläkt i luftbehandlingsanläggningar.

- **MIE-FD** med direktdriven fläkt (kod **ELFD**). Den direktdrivna fläkten levereras med någon av följande motortyper:
  - EC-motor med inbyggd elektronisk varvtalsstyrning
  - motor typ I2F1: IE2-motor med påbyggd frekvensomformare
  - motor typ I2S1: motor enligt effektivitetsklass IE2 för anslutning till extern frekvensomformare. Motorer för hjulstorlek 025-071 är försedda med termokontakt, motorer för hjulstorlek 080-090 är försedda med termistor.
- **MIE-FR** med remdriven fläkt (kod **ELFR**). Den remdrivna fläkten finns i två utföranden:
  - **ELFR-FB** remdriven radialfläkt med kåpa, framåtböjda skovlar.
  - **ELFR-BB** remdriven radialfläkt med kåpa, bakåtböjda skovlar (storlek 150-950).
- För att underlätta service är fläkt- och motor-enheten monterad på glidskenor (ELFD storlek 060-600, ELFR storlek 060-360).
- För att motorn skall få tillräcklig kylning bör ej lufttemperaturen överstiga 50 °C.
- Fläkt och motor är mycket effektivt vibrationsisolerade mot höljet med en avvibrerad utloppsstos och gummifjädrar som dimensioneras beroende på fläktens driftsförhållande. Normal resonansfrekvens är 7-10 Hz.
- Fläktsektionen är vid remdrift som standard utrustad med en anslutningsgavel på utloppssidan.
- Utförandet på några av komponenterna i fläktsystemen är ej i korrosionsklass C4.

Övrig information finns under Fläkt direktdriven (kod ELFD) och Fläkt remdriven (kod ELFR).

## Tillbehör MIE-FD

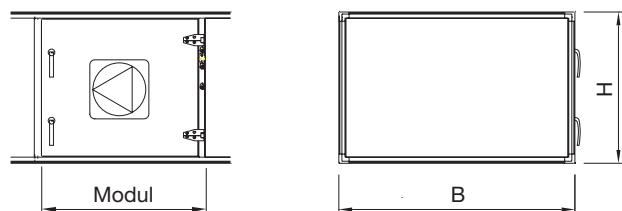
- Anslutningsram, stor (kod EMMT-02-a-1)
- Anslutningsram, maximal (kod EMMT-02-a-2)
- Dukstosanslutning, stor (kod EMMT-03-a-1)
- Dukstosanslutning, maximal (kod EMMT-03-a-2)
- Stålfjäderdämpare (storlek 360–950) (kod MIET-FD-03-a-d)
- Flödesmätare manometertyp (kod MIET-AF-09-d-DD)
- Flödesmätare elektronisk (kod MIET-AF-10)

Se även avsnitt *Tillbehör*.

## Tillbehör MIE-FR

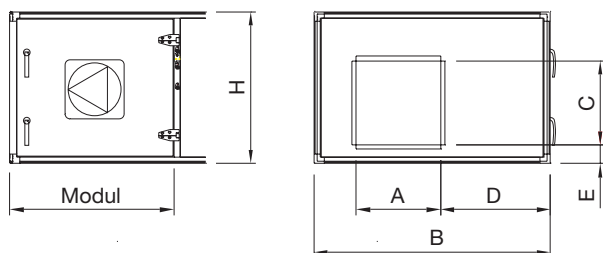
- Anslutningsram, liten (kod MIET-AF-01-a)
- Anslutningsram, stor (kod EMMT-02-a-1)
- Anslutningsram, maximal (kod EMMT-02-a-2)
- Dukstosanslutning, liten (kod MIET-AF-02-a)
- Dukstosanslutning, stor (kod EMMT-03-a-1)
- Dukstosanslutning, maximal (kod EMMT-03-a-2)
- Stålfjäderdämpare (till ELFR-FB/BB storlek 150–600), (kod MIET-AF-03-a)
- Mätuttag flödesmätare exkl. mätare (till ELFR-FB), (kod MIET-AF-08-d-FB)
- Flödesmätare manometertyp (till ELFR-FB), (kod MIET-AF-09-d-FB)
- Flödesmätare manometertyp (till ELFR-BB), (kod MIET-AF-09-d-BB)
- Flödesmätare elektronisk (kod MIET-AF-10)

Se även avsnitt *Tillbehör*.

**Mått och vikt**
**Inredning för fläkt direkt driven (kod ELFD)**


MIE-FD storlek -aaa-	Fläkthjul storlek -ddd-	Modul (mm)								Mått (mm)		MIE-FD vikt (kg)*	Max motorstorlek IEC
		20	25	30	35	40	45	50	60	B	H		
060	025	600	-	-	-	-	-	-	-	850	440	35	71
100	028	600	-	-	-	-	-	-	-	980	505	45	80
150	035	-	750	-	-	-	-	-	-	1080	695	75	90
190	040	-	-	900	-	-	-	-	-	1360	695	90	100
240	050	-	-	900	-	-	-	-	-	1360	805	115	100
300	050	-	-	900	-	-	-	-	-	1580	805	120	100
360	050	-	-	-	1050	-	-	-	-	1580	990	125	100
360	056	-	-	-	1050	-	-	-	-	1580	990	140	112
480	056	-	-	-	-	1200	-	-	-	1950	990	145	100
480	063	-	-	-	-	1200	-	-	-	1950	990	230	132
600	063	-	-	-	-	1200	-	-	-	2160	1095	225	132
600	071	-	-	-	-	-	1350	-	-	2160	1095	250	132
740	071	-	-	-	-	-	1350	-	-	2480	1240	265	132
740	080	-	-	-	-	-	-	1500	-	2480	1240	335	160
750	071	-	-	-	-	-	1350	-	-	2020	1370	365	132
750	080	-	-	-	-	-	-	1500	-	2020	1370	335	160
850	071	-	-	-	-	-	1350	-	-	2560	1370	375	132
850	080	-	-	-	-	-	-	1500	-	2560	1370	345	160
950	080	-	-	-	-	-	-	1500	-	2020	1660	355	160
950	090	-	-	-	-	-	-	-	1800	2020	1660	540	200

\* inkl. fläkt/motor med högst vikt och hölje med standardisolering. För hölje med isolering i brandklass EI30 beräknas vikten i produktvalsprogram IV Produkt Designer.

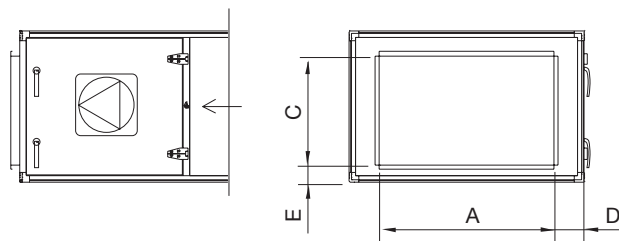
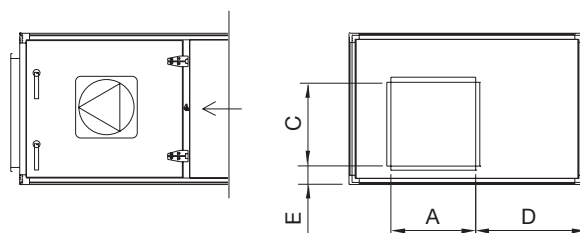
**Mått och vikt**
**Inredning för fläkt remdriven (kod ELFR-FB/BB)**


MIE-FR storlek -aaa-	Fläkt-hjul storlek -ddd-	Modul (mm)										Mått (mm)						MIE-FR vikt (kg)*		Max motorstorlek IEC
		20	25	30	35	40	45	50	60	65	A	B	C	D	E	H	ELFR -FB	ELFR -BB		
060	016	600	-	-	-	-	-	-	-	-	230	850	230	380	85	440	40	-	80	
100	020	600	-	-	-	-	-	-	-	-	280	980	280	480	80	505	70	-	100	
150	028	-	750	-	-	-	-	-	-	-	385	1080	385	490	85	695	90	95	112	
190	028	-	-	900	-	-	-	-	-	-	385	1360	385	700	85	695	95	100	112	
240	035	-	-	900	-	-	-	-	-	-	475	1360	475	550	85	805	160	165	132	
300	035	-	-	900	-	-	-	-	-	-	475	1580	475	730	85	805	165	170	132	
360	040	-	-	-	-	1200	-	-	-	-	530	1580	530	730	85	990	185	190	132	
480	045	-	-	-	-	1200	-	-	-	-	570	1950	570	780	95	990	285	290	160	
600	050	-	-	-	-	1200	-	-	-	-	640	2160	640	780	95	1095	325	330	160	
740	050	-	-	-	-	-	1370	-	-	-	640	2480	640	920	120	1240	365	375	180	
740	056	-	-	-	-	-	1370	-	-	-	720	2480	720	880	130	1240	365	375	180M	
750	056	-	-	-	-	-	1370	-	-	-	720	2020	720	900	130	1370	405	405	180M	
750	063	-	-	-	-	-	-	-	1820	-	810	2020	810	610	145	1370	405	405	180	
850	056	-	-	-	-	-	1370	-	-	-	720	2560	720	920	130	1370	410	410	180M	
850	063	-	-	-	-	-	-	1520	-	-	810	2560	810	880	130	1370	410	410	180M	
950	063	-	-	-	-	-	-	-	1820	-	810	2020	810	610	145	1660	465	475	180	
950	071	-	-	-	-	-	-	-	-	1970	905	2020	905	560	235	1660	465	475	180	

\* inkl. fläkt/motor med högst vikt och hölje med standardisolering. För hölje med isolering i brandklass EI30 beräknas vikten i produktvalsprogram IV Produkt Designer.

**Anslutningsramar till MIE-FD, mått**

MIE-FD storlek	Stor ram: EMMT-02 (mm)				Maximal ram: EMMT-02 (mm)			
	A	C	D	E	A	C	D	E
060	500	300	175	70	790	380	30	30
100	700	300	140	100	920	445	30	30
150	800	500	140	100	1020	635	30	30
190	1000	500	180	100	1300	635	30	30
240	1000	600	180	100	1300	740	30	30
300	1200	600	190	100	1520	740	30	30
360	1200	800	190	95	1520	930	30	30
480	1400	800	275	95	1890	930	30	30
600	1600	800	280	150	2100	1035	30	30
740	2000	900	240	170	2380	1140	50	50
750	1600	1000	210	185	1920	1270	50	50
850	2200	1000	180	185	2460	1270	50	50
950	1600	1200	210	230	1920	1560	50	50


*Anslutningsram till MIE-FD*

*Anslutningsram till MIE-FR*
**Anslutningsramar till MIE-FR, mått**

MIE-FR storlek	Liten ram: MIET-AF-01 (mm)					Stor ram: EMMT-02 (mm)				Maximal ram: EMMT-02 (mm)			
	Fläkthjul storlek	A	C	D	E	A	C	D	E	A	C	D	E
060	016	300	300	345	80	500	300	175	80	790	380	30	30
100	020	300	300	470	80	700	300	140	80	920	445	30	30
150	028	500	500	430	80	800	500	140	80	1020	635	30	30
190	028	500	500	640	80	1000	500	180	80	1300	635	30	30
240	035	600	600	485	80	1000	600	180	80	1300	740	30	30
300	035	600	600	665	80	1200	600	190	80	1520	740	30	30
360	040	800	800	595	80	1200	800	190	80	1520	930	30	30
480	045	800	800	665	90	1400	800	275	90	1890	930	30	30
600	050	800	800	665	90	1600	800	280	90	2100	1035	30	30
740	050	900	900	790	115	2000	900	240	115	2380	1140	50	50
740	056	900	900	790	130	2000	900	240	130	2380	1140	50	50
750	056	1000	1000	760	130	1600	1000	210	130	1920	1270	50	50
750	063	1000	1000	510	140	1600	1000	210	140	1920	1270	50	50
850	056	1000	1000	780	130	2200	1000	180	130	2460	1270	50	50
850	063	1000	1000	780	130	2200	1000	180	130	2460	1270	50	50
950	063	1200	1200	410	140	1600	1200	210	140	1920	1560	50	50
950	071	1200	1200	410	230	1600	1200	210	230	1920	1560	50	50

## Fläkt direkt driven (kod ELFD)

ELFD är en direkt driven friblåsande radialfläkt med bakåtböjda skovlar (B-hjul) och roterande diffusor för användning som kammarfläkt. Fläktmontaget är anpassat för Fläktinredning (kod MIE-FD) och Fläktedel (kod EFA-FD). Fläkthjulet är monterat direkt på motoraxeln.

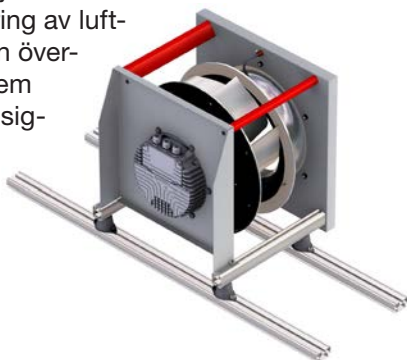
- Mätuttag för flödesmätning är standard.
- För att underlätta service är fläktenheten enkelt utdragbar ur höljet.
- Fläktarna är effektivt vibrationsisolerade mot höljet med en avvibrerad stös och gummidämpare. Resonansfrekvens ca 7-10 Hz.
- För fläktkapacitet och vikt se produktvalsprogram IVP Designer.

ELFD levereras med någon av följande motortyper:

### Motor med integrerad varvtalsstyrning

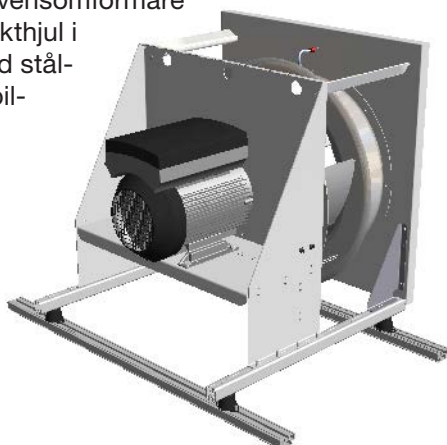
#### Storlek 060–360

EC-motor med inbyggd elektronisk varvtalsstyrning. Fläkthjul i aluminium. Steglös injustering av luftmängd sker från överordnat styrsystem med en 0–10 V signal.



#### Storlek 480–850

Integralmotor enligt effektivitetsklass IE2 med påbyggd frekvensomformare (typ I2F1). Fläkthjul i pulverlackerad stålplåt med airfoil-skovlar.

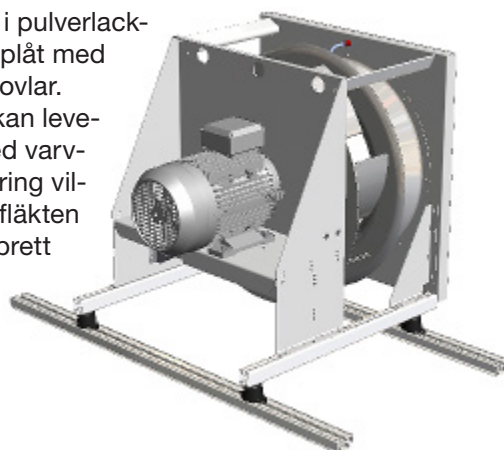


### Motor för extern frekvensomformare

#### Storlek 060–850 (hjulstorlek 025-071)

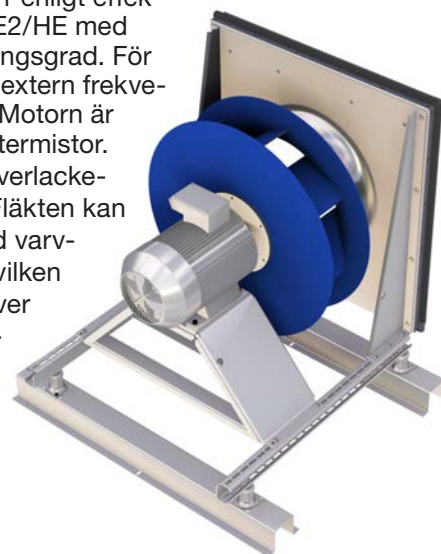
Motor typ I2S1 enligt effektivitetsklass IE2 för anslutning till extern frekvensomformare. Motorn är försedd med termokontakt.

Fläkthjul i pulverlackerad stålplåt med airfoil-skovlar. Fläkten kan levereras med varvtalsreglering vilken styr fläkten över ett brett varvtalsområde.

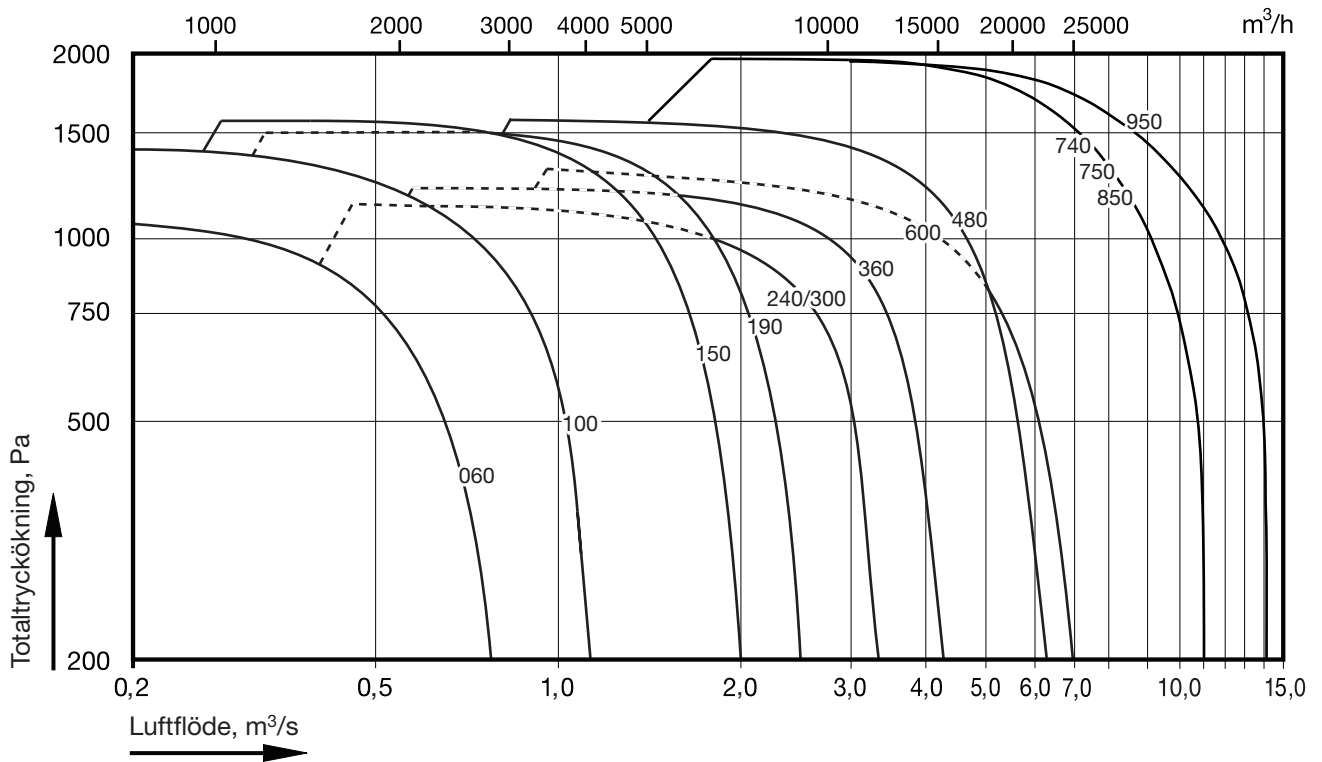


#### Storlek 740–950 (hjulstorlek 080-090)

Motor typ I2S1 enligt effektivitetsklass IE2/HE med förhöjd verkningsgrad. För anslutning till extern frekvensomformare. Motorn är försedd med termistor. Fläkthjul i pulverlackerad stålplåt. Fläkten kan levereras med varvtalsreglering vilken styr fläkten över ett brett varvtalsområde.



Flätkapacitet





**Eldata**

Storlek	Fläkthjul storlek	Motor-typ	Effekt (kW) *	Märkström (A) beroende av kraftmatning (spänning)		
				1×230V~ 50Hz	3×230V~ 50Hz	3×400V~ 50Hz
060	025 025C	EC I2S1	0,42 / 0,70	2,8 / 3,0	–	–
			0,37 / 0,55	–	1,69 / 2,47	0,97 / 1,42
100	028 028 028G	EC EC I2S1	0,72	3,1	–	–
			1,00	–	–	1,6
			0,75 / 1,1 / 1,5	–	2,93 / 4,11 / 5,5	1,69 / 2,37 / 3,2
100	310	EC	1,27	5,6	–	–
150	035 035G	EC I2S1	1,00	–	–	1,75
			1,1 / 1,5 / 2,2 / 3,0	–	4,71 / 6,32 / 7,95 / 10,5	2,72 / 3,65 / 4,59 / 6,1
150	040 040	EC EC	1,85	–	–	2,9
			3,00	–	–	4,6
190	035	EC	1,00	–	–	1,75
190	040 040 040G	EC EC I2S1	1,85	–	–	2,9
			3,00	–	–	4,6
			1,1 / 1,5 / 2,2 / 3,0 / 4,0	–	4,71 / 6,32 / 8,51 / 11,3 / 13,6	2,72 / 3,65 / 4,91 / 6,52 / 7,88
240, 300	045	EC	1,62	–	–	2,5
240, 300	050 050 050G	EC EC I2S1	2,82	–	–	4,3
			5,50	–	–	8,4
			1,5 / 2,2 / 3,0 / 4,0	–	6,32 / 8,51 / 11,3 / 14,5	3,65 / 4,91 / 6,52 / 8,4
360	050 050G	EC I2S1	2,82	–	–	4,3
			2,2	–	8,51	4,91
360	056	EC I2S1	4,70	–	–	7,3
			3,0 / 4,0 / 5,5	–	11,3 / 14,1 / 19,7	6,52 / 8,14 / 11,4
480	056	I2F1 I2S1	3,0	–	–	6,8
			3,0	–	11,3	6,52
480	063	I2F1 I2S1	4,0 / 5,5 / 7,5	–	–	8,4 / 11,4 / 14,7
			4,0 / 5,5 / 7,5 / 11,0	–	14,1 / 18,9 / 25,3 / 36,6	8,14 / 10,9 / 14,6 / 21,1
600	063	I2F1 I2S1	4,0 / 5,5	–	–	8,4 / 11,4
			4,0 / 5,5	–	14,1 / 18,9	8,14 / 10,9
600	071	I2F1 I2S1	7,5	–	–	14,7
			5,5 / 7,5 / 11,0	–	21,1 / 25,3 / 36,6	12,2 / 14,6 / 21,1
740, 750, 850	071G	I2F1 I2S1	7,5	–	–	14,7
			5,5 / 7,5 / 11,0	–	21,1 / 25,3 / 36,6	12,2 / 14,6 / 21,1
740, 750, 850, 950	080C	HE	5,5 / 7,5 / 11,0 / 15,0	–	–	11,8 / 15,8 / 22,6 / 27,7
950	090C	HE	7,5 / 11,0 / 15,0 / 18,5	–	–	15,8 / 22,6 / 29,3 / 35,9

EC = EC-motor med inbyggd elektronisk varvtalsstyrning

HE = 4- eller 6-polig motor enligt IE2, 8-polig motor med förhöjd verkningsgrad

I2F1 = IE2-motor med påbyggd frekvensomformare

I2S1 = motor enligt effektivitetsklass IE2 för anslutning till extern frekvensomformare. Motorer för hjulstorlek 025-071 är försedda med termokontakt, motorer för hjulstorlek 080-090 är försedda med termistor.

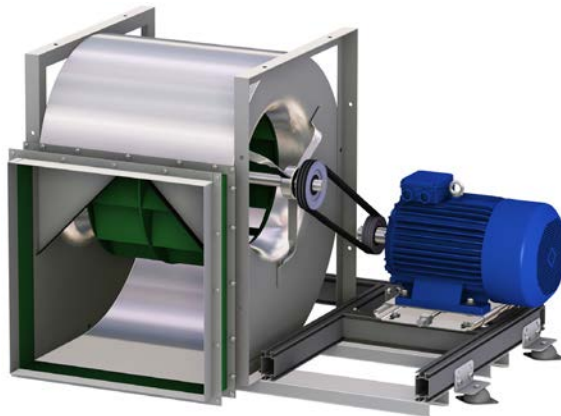
\* För EC storlek 060–360 anger värdet effektförbrukning, för övriga storlekar anger värdet axeleffekt.

Se även avsnitt *Inkopplingsanvisningar och avsäkringar*.

## Fläkt remdriven (kod ELFR-FB/BB)

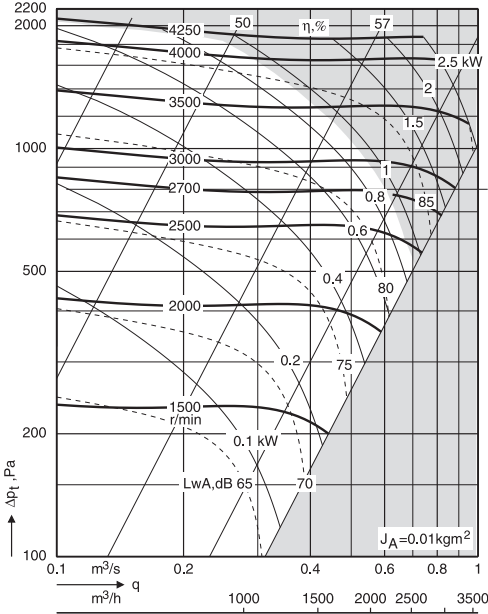
Remdrivna radialfläktar utrustade med antingen framåtböjda (FB), eller bakåtböjda (BB) skovlar.

- Utförande FB finns i alla storlekar.
- Utförande BB finns i storlek 150–950.
- Ingår i fläktinredning (kod MIE-FR) och fläktedel (kod EFA-FR).
- Fläkthjul FB och kåpa är tillverkade i varmförzinkad stålplåt. Fläkthjul BB är pulverlackerat.
- Lagren är permanentmorda spårkullager.
- På utförande BB är flätkåpan utrustad med en V-formad tunga vilket ger låga utloppsförluster.
- Som kraftöverföring kan kilrem eller poly-V rem typ rippenband väljas.

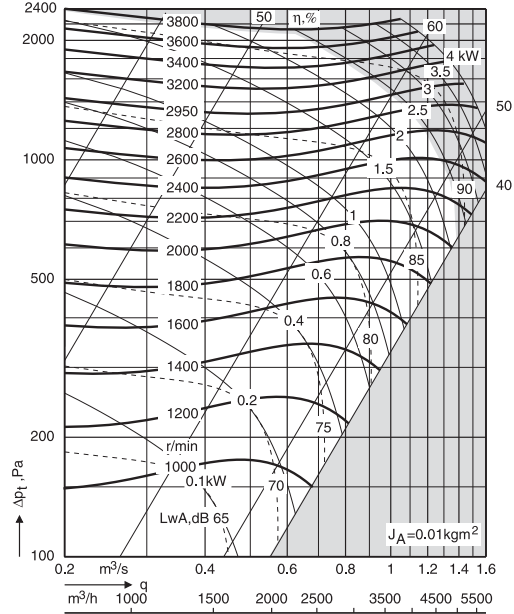


Fläktkapacitet – remdriven radialfläkt ELFR med framåtböjda skovlar

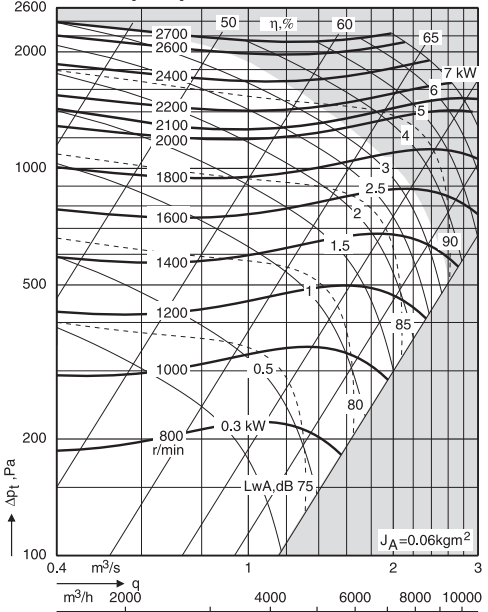
ELFR-060-FB-016



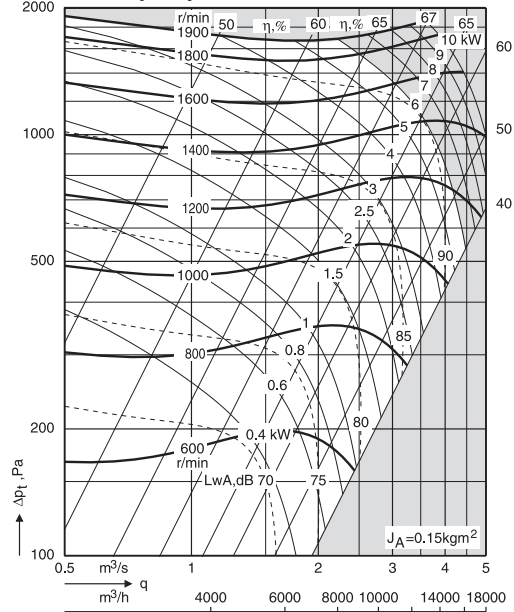
ELFR-100-FB-020



ELFR-150(190)-FB-028



ELFR-240(300)-FB-035



**■** = ej tillgängligt arbetsområde

$\Delta p_t$ =Totaltrycksökning, kW=Effektbehov exkl. transmissionsförluster, q=Luftflöde, LwA=Total ljudeffektsnivå (A-vägd)

Ljudnivå (data enligt ISO 5136). För uppdelning på oktavband adderas en korrektion  $K_{ok}$  enligt nedan till avläst värde  $L_{wA}$ . Resultatet blir en ljudeffektnivå som ej är A-vägd.

ELFR-060-FB-016

Mittfrekvens (Hz)	63	125	250	500	1000	2000	4000	8000
till inlopp	-2	-4	-3	-5	-4	-12	-20	-26
till utlopp	+5	-4	-5	-7	-8	-14	-21	-28

ELFR-100-FB-020

Mittfrekvens (Hz)	63	125	250	500	1000	2000	4000	8000
till inlopp	0	-2	-1	-3	-2	-10	-18	-24
till utlopp	+7	-2	-3	-5	-6	-12	-19	-26

ELFR-150(190)-FB-028

Mittfrekvens (Hz)	63	125	250	500	1000	2000	4000	8000
till inlopp	+2	-1	0	-1	-2	-12	-18	-27
till utlopp	+8	-2	-2	-4	-5	-13	-20	-27

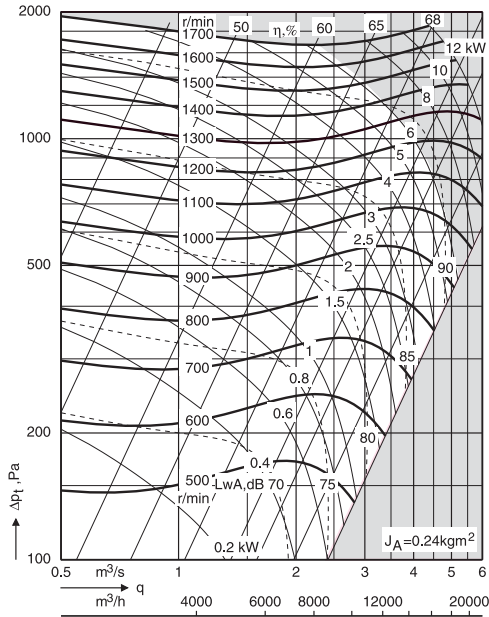
ELFR-240(300)-FB-035

Mittfrekvens (Hz)	63	125	250	500	1000	2000	4000	8000
till inlopp	+2	-1	0	-1	-2	-12	-18	-27
till utlopp	+8	-2	-2	-4	-5	-13	-20	-27

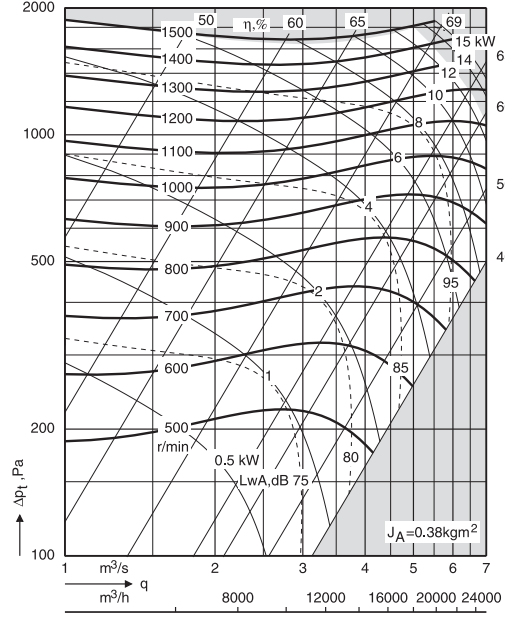
Översikt  
Funktionsinredningar  
Kompleta funktionsdelar  
Kylaggregat  
Tillbehör  
Inkopplingsanvisningar  
Filteröversikt  
Kodnycklar

forts. Fläktkapacitet – remdriven radialfläkt ELFR med framåtböjda skovlar

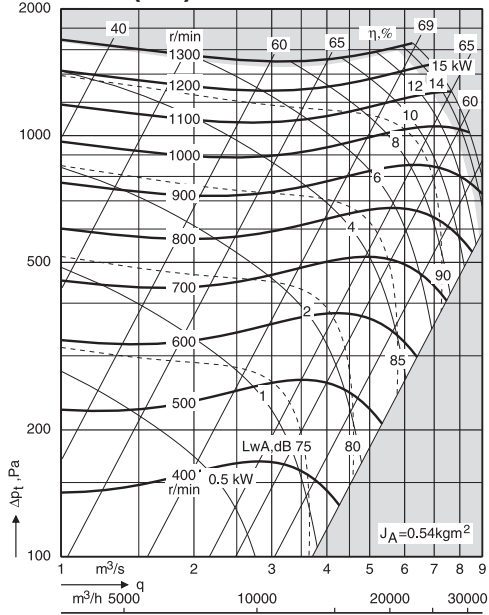
ELFR-360-FB-040



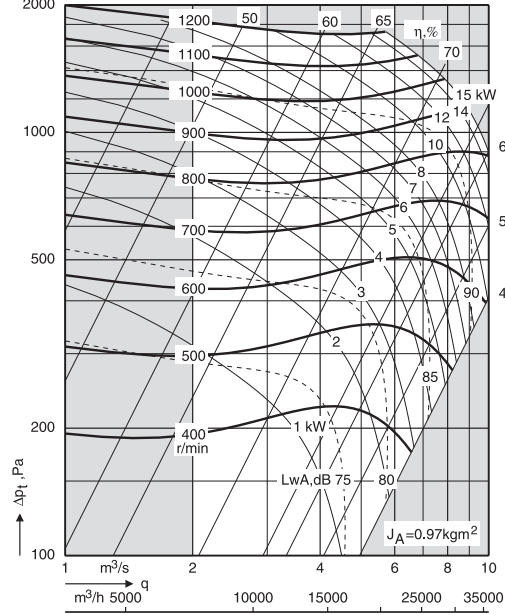
ELFR-480-FB-045



ELFR-600(740)-FB-050



ELFR-740(750,850)-FB-056



= ej tillgängligt arbetsområde

$\Delta p_t$ =Totaltrycksökning, kW=Effektbehov exkl. transmissionsförluster,  $q$ =Luftflöde,  $L_{wA}$ =Total ljudeffektsnivå (A-vägd)

Ljudnivå (data enligt ISO 5136). För uppdelning på oktavband adderas en korrektion  $K_{ok}$  enligt nedan till avläst värde  $L_{wA}$ . Resultatet blir en ljudeffektnivå som ej är A-vägd.

ELFR-360-FB-040

Mittfrekvens (Hz)	63	125	250	500	1000	2000	4000	8000
till inlopp	+2	-1	0	-1	-2	-12	-18	-27
till utlopp	+8	-2	-2	-4	-5	-13	-20	-27

ELFR-480-FB-045

Mittfrekvens (Hz)	63	125	250	500	1000	2000	4000	8000
till inlopp	+1	-2	-1	-2	-2	-13	-19	-28
till utlopp	+7	-3	-3	-5	-6	-14	-21	-28

ELFR-600(740)-FB-050

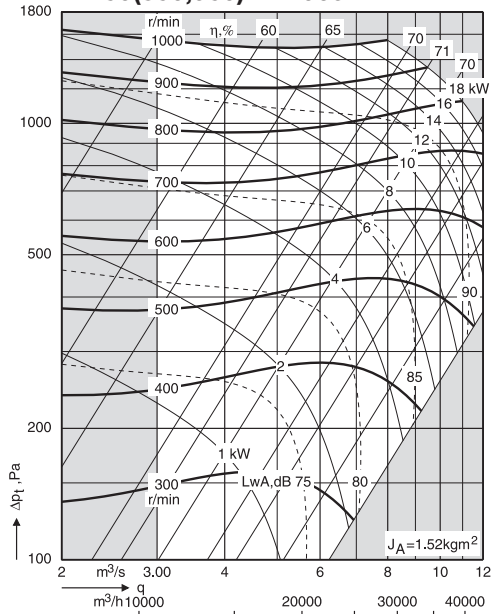
Mittfrekvens (Hz)	63	125	250	500	1000	2000	4000	8000
till inlopp	+1	-2	-1	-2	-3	-13	-19	-28
till utlopp	+7	-3	-3	-5	-6	-14	-21	-28

ELFR-740(750,850)-FB-056

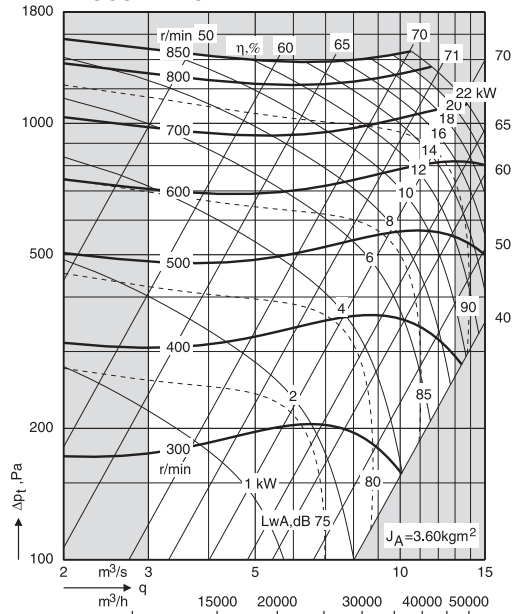
Mittfrekvens (Hz)	63	125	250	500	1000	2000	4000	8000
till inlopp	+2	+1	0	-1	-2	-12	-18	-27
till utlopp	+8	-2	-2	-4	-5	-13	-20	-27

forts. Fläktkapacitet – remdriven radialfläkt ELFR med framåtböjda skovlar

ELFR-750(850,950)-FB-063



ELFR-950-FB-071



= ej tillgängligt arbetsområde

$\Delta p_t$ =Totaltrycksökning, kW=Effektbehov exkl. transmissionsförluster,  $q$ =Luftflöde, LwA=Total ljudeffektnivå (A-vägd)

Ljudnivå (data enligt ISO 5136). För uppdelning på oktavband adderas en korrektion  $K_{ok}$  enligt nedan till avläst värde  $L_{wA}$ . Resultatet blir en ljudeffektnivå som ej är A-vägd.

ELFR-750(850,950)-FB-063

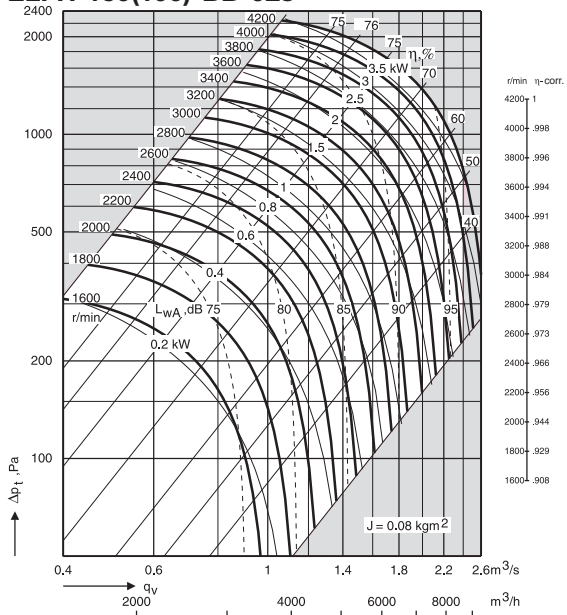
Mittfrekvens (Hz)	63	125	250	500	1000	2000	4000	8000
till inlopp	-3	-2	-1	-1	-2	-6	-8	-15
till utlopp	+3	-3	-3	-5	-6	-8	-10	-15

ELFR-950-FB-071

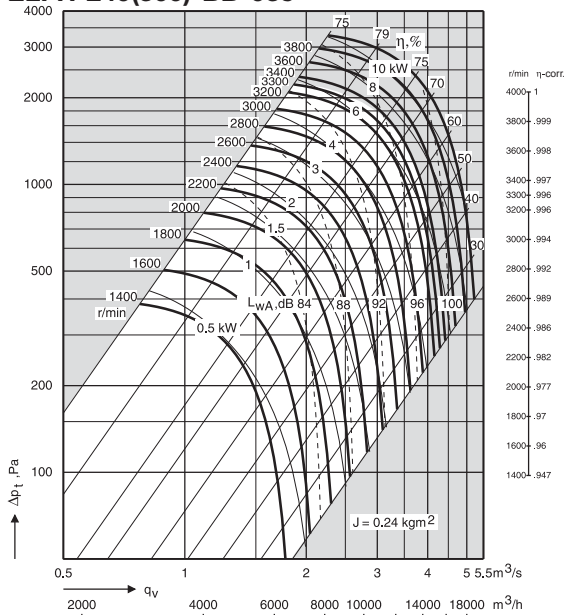
Mittfrekvens (Hz)	63	125	250	500	1000	2000	4000	8000
till inlopp	-3	-2	-1	-1	-2	-6	-8	-15
till utlopp	+3	-3	-3	-4	-5	-7	-10	-15

Fläktkapacitet – remdriven radialfläkt ELFR med bakåtböjda skovlar

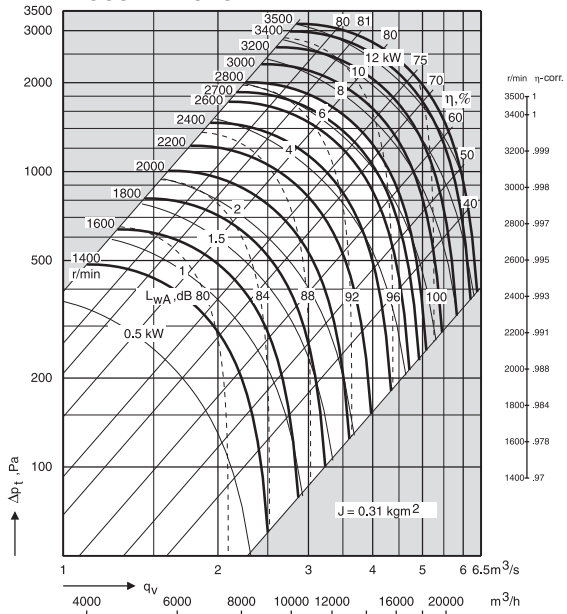
ELFR-150(190)-BB-028



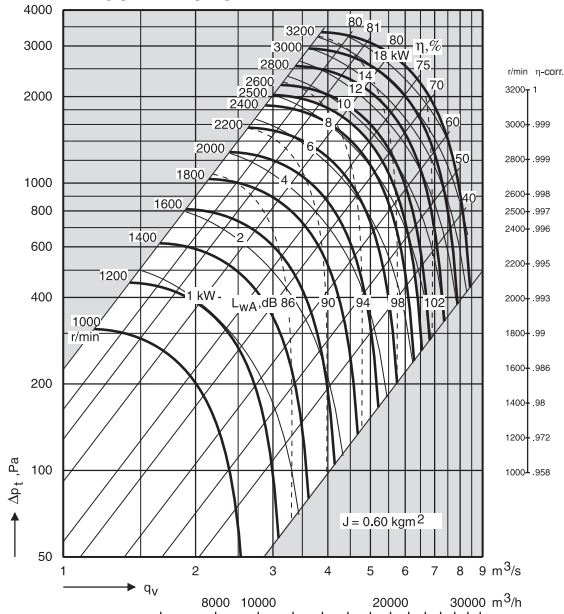
ELFR-240(300)-BB-035



ELFR-360-BB-040



ELFR-480-BB-045



= ej tillgängligt arbetsområde

$\Delta p_t$ =Totaltrycksökning, kW=Effektbehov exkl. transmissionsförluster,  $q$ =Luftflöde,  $L_{WA}$ =Total ljudeffektsnivå (A-vägd) Ljudnivå (data enligt ISO 5136). För uppdelning på oktavband adderas en korrektion  $K_{ok}$  enligt nedan till avläst värde  $L_{WA}$ . Resultatet blir en ljudeffektnivå som ej är A-vägd.

ELFR-150(190)-BB-028

Mittfrekvens (Hz)	63	125	250	500	1000	2000	4000	8000
till inlopp	-6	-5	-3	+1	-2	-13	-23	-33
till utlopp	+2	+1	-4	-2	-6	-13	-22	-29

ELFR-240(300)-BB-035

Mittfrekvens (Hz)	63	125	250	500	1000	2000	4000	8000
till inlopp	-7	-5	-4	-1	-5	-13	-22	-33
till utlopp	-4	-2	-5	-3	-6	-11	-22	-31

ELFR-360-BB-040

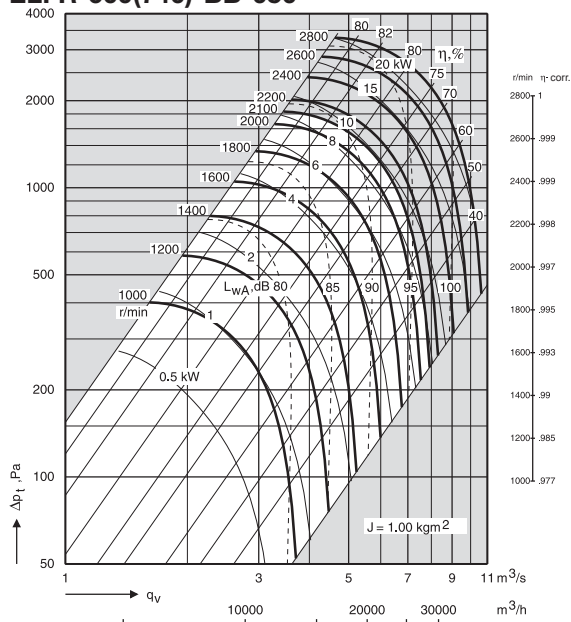
Mittfrekvens (Hz)	63	125	250	500	1000	2000	4000	8000
till inlopp	-10	-7	-8	-2	-4	-13	-23	-32
till utlopp	-6	-4	-8	-4	-5	-11	-22	-30

ELFR-480-BB-045

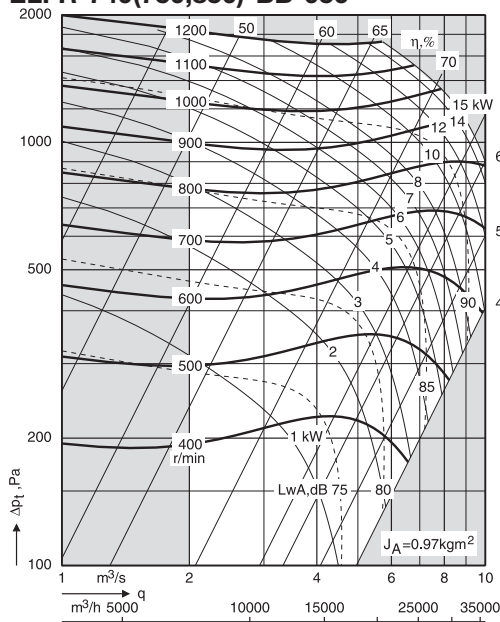
Mittfrekvens (Hz)	63	125	250	500	1000	2000	4000	8000
till inlopp	-3	-2	0	-4	-2	-13	-21	-31
till utlopp	-3	-2	+2	-7	-3	-14	-24	-30

forts. Fläktkapacitet – remdriven radialfläkt ELFR med bakåtböjda skovlar

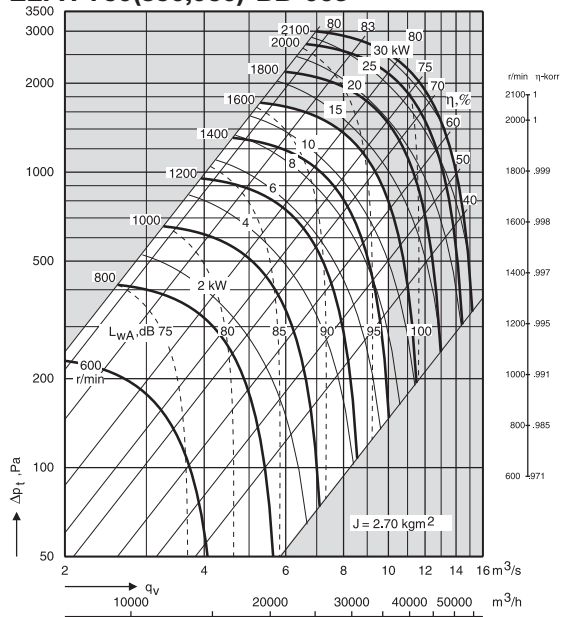
ELFR-600(740)-BB-050



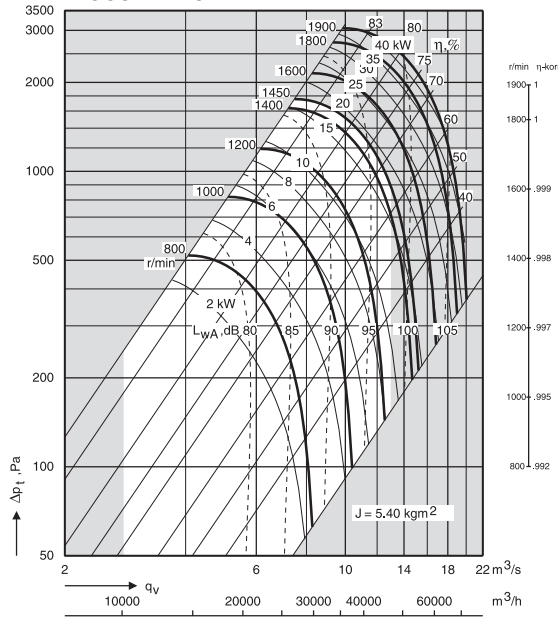
ELFR-740(750,850)-BB-056



ELFR-750(850,950)-BB-063



ELFR-950-BB-071



= ej tillgängligt arbetsområde

$\Delta p_t$ =Totaltrycksökning, kW=Effektbehov exkl. transmissionsförluster, q=Luftflöde, LwA=Total ljudeffektnivå (A-vägd)

Ljudnivå (data enligt ISO 5136). För uppdelning på oktavband adderas en korrektion  $K_{ok}$  enligt nedan till avläst värde  $L_{wA}$ . Resultatet blir en ljudeffektnivå som ej är A-vägd.

ELFR-600(740)-BB-050

Mittfrekvens (Hz)	63	125	250	500	1000	2000	4000	8000
till inlopp	-3	-3	+1	-3	-4	-14	-22	-30
till utlopp	0	-2	+2	-7	-5	-15	-24	-30

ELFR-740(750,850)-BB-056

Mittfrekvens (Hz)	63	125	250	500	1000	2000	4000	8000
till inlopp	-3	-1	0	-2	-3	-13	-21	-29
till utlopp	1	0	3	-6	-3	-15	-23	-30

ELFR-750(850,950)-BB-063

Mittfrekvens (Hz)	63	125	250	500	1000	2000	4000	8000
till inlopp	-4	-5	1	-4	-6	-14	-26	-33
till utlopp	-5	-5	1	-7	-3	-14	-22	-27

ELFR-950-BB-071

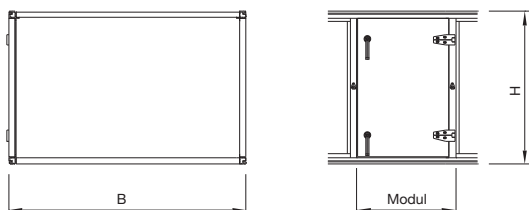
Mittfrekvens (Hz)	63	125	250	500	1000	2000	4000	8000
till inlopp	-5	-6	-1	-2	-6	-15	-27	-36
till utlopp	-6	-5	-1	-6	-3	-14	-23	-30

## Inredning inspektion (kod MIE-KM)



Inredningen består av höljesfront i form av inspektionsslucka. Luftfördelare kan monteras som tillbehör. Inredningen är avsedd för inbyggnad i standardmodul (kod EMM).

### Mått



Storlek	Modul (mm)			Mått (mm)	
	10	15	20	B	H
060	300	450	600	850	440
100	300	450	600	980	505
150	300	450	600	1080	695
190	300	450	600	1360	695
240	300	450	600	1360	805
300	300	450	600	1580	805
360	300	450	600	1580	990
480	300	450	600	1950	990
600	300	450	600	2160	1095
740	300	450	600	2480	1240
750	300	450	600	2020	1370
850	300	450	600	2560	1370
950	300	450	600	2020	1660

### Vikt (kg)

Storlek	Modul		
	10	15	20
060	5	5	5
100	5	5	5
150	5	5	5
190	5	5	5
240	5	5	5
300	5	5	5
360	5	5	10
480	5	5	10
600	5	5	10
740	10	10	15
750	10	15	15
850	10	15	15
950	15	15	20

Angiven vikt avser hölje med standardisolering. För hölje med isolering i brandklass EI30 beräknas vikten i produktvalsprogram IV Produkt Designer.

### Tillbehör

- Luftfördelare (kod MIET-KM-01-a)

Se även avsnitt *Tillbehör*.

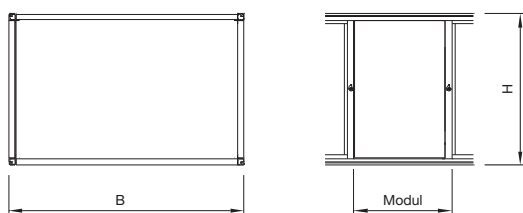


## Inredning tom del (kod MIE-TD)



Inredningen kan användas för specialfunktion (t.ex. ångspjut) eller för utfyllnad. Inredningen består av fast höljesfront och är avsedd för inbyggnad i standardmodul (kod EMM).

### Mått



Storlek	Modul (mm)																Mått (mm)	
	05	10	15	20	25	30	35	40	45	50	55	60	65	70	75	80	B	H
060	150	300	450	600	750	900	1050	1200	1350	1500	1650	1800	1950	2100	2250	2400	850	440
100	150	300	450	600	750	900	1050	1200	1350	1500	1650	1800	1950	2100	2250	2400	980	505
150	150	300	450	600	750	900	1050	1200	1350	1500	1650	1800	1950	2100	2250	2400	1080	695
190	150	300	450	600	750	900	1050	1200	1350	1500	1650	1800	1950	2100	2250	2400	1360	695
240	150	300	450	600	750	900	1050	1200	1350	1500	1650	1800	1950	2100	2250	2400	1360	805
300	150	300	450	600	750	900	1050	1200	1350	1500	1650	1800	1950	2100	2250	2400	1580	805
360	150	300	450	600	750	900	1050	1200	1350	1500	1650	1800	1950	2100	2250	2400	1580	990
480	150	300	450	600	750	900	1050	1200	1350	1500	1650	1800	1950	2100	2250	2400	1950	990
600	150	300	450	600	750	900	1050	1200	1350	1500	1650	1800	1950	2100	2250	2400	2160	1095
740	150	300	450	600	750	900	1050	1200	1350	1500	1650	1800	1950	2100	2250	2400	2480	1240
750	150	300	450	600	750	900	1050	1200	1350	1500	1650	1800	1950	2100	2250	2400	2020	1370
850	150	300	450	600	750	900	1050	1200	1350	1500	1650	1800	1950	2100	2250	2400	2560	1370
950	150	300	450	600	750	900	1050	1200	1350	1500	1650	1800	1950	2100	2250	2400	2020	1660

**Vikt (kg)**

Storlek	Modul															
	05	10	15	20	25	30	35	40	45	50	55	60	65	70	75	80
060	5	5	5	5	5	5	5	10	10	10	10	10	10	15	15	15
100	5	5	5	5	5	5	5	10	10	10	10	10	15	15	15	15
150	5	5	5	5	5	5	10	10	10	15	15	15	15	20	20	20
190	5	5	5	5	5	10	10	10	10	15	15	15	15	20	20	20
240	5	5	5	5	10	10	10	10	15	15	15	20	20	20	20	25
300	5	5	5	5	10	10	10	10	15	15	15	20	20	20	20	25
360	5	5	5	10	10	10	15	15	15	20	20	25	25	25	25	30
480	5	5	5	10	10	10	15	15	15	20	20	25	25	25	25	30
600	5	5	5	10	10	15	15	15	20	20	25	25	25	30	30	30
740	10	10	15	15	20	20	25	25	30	30	35	35	40	40	45	50
750	10	10	15	15	20	25	25	30	35	35	40	45	45	50	55	55
850	10	10	20	20	20	25	25	30	35	35	40	45	45	50	55	55
950	10	15	15	20	25	30	30	40	40	45	50	50	55	60	65	70

\* Angiven vikt avser hölje med standardisolering. För hölje med isolering i brandklass EI30 beräknas vikten i produktvalsprogram IV Produkt Designer.

**Tillbehör**

- Droppskål (kod MIET-TD-01-a)

Se även avsnitt *Tillbehör*.

## Inredning ljuddämpare (kod MIE-KL)



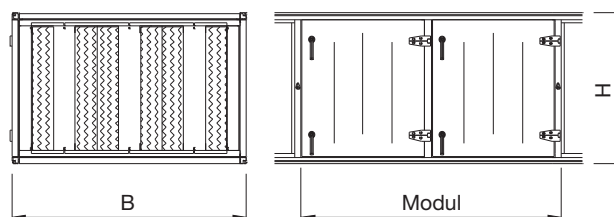
Inredning MIE-KL består av spetsade bafflelement. Inredningen är avsedd för inbyggnad i standardmodul (kod EMM).

- Ljuddämparna är 200 mm tjocka bafflelement.
- Baffelmaterialet, som är mineralull, är utvändigt klätt med rengöringsbar väv. Materialet är typgodkänt för invändig beklädnad av ventilationskanaler.
- I utförande UB (utdragbara) är bafflarna monterade på skenor och kan enkelt dras ut för rengöring.
- I utförande EB (ej utdragbara) är bafflarna fast monterade.
- Tillåten temperatur: 50 °C max.
- För att minimera tryckfallet är bafflarna spetsade.
- Ljuddämpare finns i fem olika modullängder beroende på vilka krav på dämpning som erfordras.

### Insatsdämpning (dB)

Utförande	Modullängd	Oktavband mittfrekvens (Hz)							
		63	125	250	500	1000	2000	4000	8000
UB	20	5	7	12	23	38	30	27	13
	30	6	10	18	30	41	35	30	16
	40	7	11	20	32	43	37	31	17
	50	8	12	25	38	46	41	35	21
	60	10	16	30	44	49	44	38	24
EB	20	5	7	12	23	38	30	27	13
	30	6	10	18	30	41	35	30	16
	40	8	13	23	36	45	39	33	20
	50	9	15	28	42	48	43	37	23
	60	10	19	33	47	50	46	40	26

### Mått



Storlek	Modul (mm)					Mått (mm)	
	20	30	40	50	60	B	H
<b>060</b>	600	900	1200	1500	1800	850	440
<b>100</b>	600	900	1200	1500	1800	980	505
<b>150</b>	600	900	1200	1500	1800	1080	695
<b>190</b>	600	900	1200	1500	1800	1360	695
<b>240</b>	600	900	1200	1500	1800	1360	805
<b>300</b>	600	900	1200	1500	1800	1580	805
<b>360</b>	600	900	1200	1500	1800	1580	990
<b>480</b>	600	900	1200	1500	1800	1950	990
<b>600</b>	600	900	1200	1500	1800	2160	1095
<b>740</b>	600	900	1200	1500	1800	2480	1240
<b>750</b>	600	900	1200	1500	1800	2020	1370
<b>850</b>	600	900	1200	1500	1800	2560	1370
<b>950</b>	600	900	1200	1500	1800	2020	1660

### Vikt (kg)

Storlek	Modul med UB-bafflar				
	20	30	40	50	60
<b>060</b>	20	30	35	55	65
<b>100</b>	25	40	50	80	90
<b>150</b>	35	55	65	105	115
<b>190</b>	40	65	80	130	145
<b>240</b>	45	75	90	145	160
<b>300</b>	55	85	105	170	190
<b>360</b>	65	100	125	200	225
<b>480</b>	75	120	145	235	265
<b>600</b>	90	145	180	290	325
<b>740</b>	120	160	240	280	315
<b>750</b>	115	155	230	270	310
<b>850</b>	145	190	290	335	380
<b>950</b>	135	180	270	315	365

Angiven vikt avser hölje med standardisolering. För hölje med isolering i brandklass EI30 beräknas vikten i produktvalsprogram IV Produkt Designer.

## Inredning mediadel (kod MIE-MD)



Inredningen består av avskärmat utrymme för el- och styrutrustning med öppningsbar lucka. Inredningen är anpassad för inbyggnad i standardmodul (kod EMM).

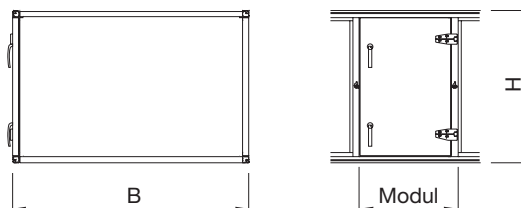
Inredningen media finns i två varianter:

- Modul 20 finns för tilluftsaggregat i storlek 060–950.
- Modul 30 finns för storlek 240–950.

### Tillgängligt utrymme för styrskåp

Storlek	Mått (mm)			
	B modul 20	B modul 30	H	Djup
060	530	–	330	150
100	530	–	395	150
150	530	–	585	150
190	530	–	585	150
240	530	680	695	280
300	530	680	695	280
360	530	680	880	280
480	530	680	880	280
600	530	680	985	280
740	530	680	1090	280
750	530	680	1220	280
850	530	680	1220	280
950	530	680	1510	280

## Mått och vikt



Storlek	Modul (mm)		Mått (mm)		Vikt (kg)*	
	20	30	B	H	20	30
060	600	–	850	440	12	–
100	600	–	980	505	13	–
150	600	–	1080	695	17	–
190	600	–	1360	695	17	–
240	600	900	1360	805	20	25
300	600	900	1580	805	20	25
360	600	900	1580	990	25	30
480	600	900	1950	990	25	30
600	600	900	2160	1095	30	35
740	600	900	2480	1240	30	35
750	600	900	2020	1370	35	45
850	600	900	2560	1370	35	45
950	600	900	2020	1660	40	50

\* Angiven vikt avser hölje med standardisolering. För hölje med isolering i brandklass EI30 beräknas vikten i produktvalsprogram IV Produkt Designer.

## Kompleta funktionsdelar

Rotordel (kod EXA) .....	44
Plattvärmväxlardel (kod EXC) .....	47
Blandningsdel (kod EBA) .....	50
Blandningsdel (kod EBB) .....	52
Blandningsdel (kod EBC) .....	54
Blandningsdel (kod EBD) .....	56
Återluftsdel (kod EBE) .....	58
Fläkt del (kod EFA-FD/FR) .....	60
Vinkeldel (kod EKV) .....	65
Anslutningsdel (kod EAC) .....	66
Vinkelljuddämpare (kod ELV) .....	67
Mediadel (kod EMD) .....	68

Översikt

Funktions-  
inredningar

**Kompleta  
funktionsdelar**

Kylaggregat

Tillbehör

Inkopplings-  
anvisningar

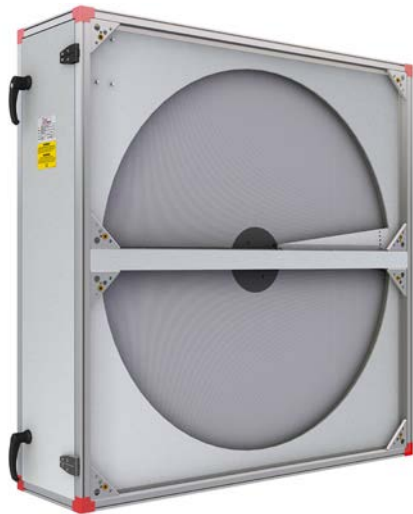
Filteröversikt

Kodnycklar

**!** Denna produktkatalog är avsedd att ge information om produkter i Flexomix-serien och skall ses som ett komplement till produktvalsprogram IV Produkt Designer.

- Innan beställning av produkter skall alltid dimensionering utföras i IV Produkt Designer.

## Rotordel (kod EXA)



Återvinnare rotor EXA är en komplett enhet med en roterande värmeväxlare som arbetar med värmeöverföring enligt principen luft-luft.

### Utförande

Rotorn i värmeåtervinnaren är sammansatt av omväxlande plana och korrugerade tunna band av aluminiumplåt. Släta kanaler bildas som luften laminärt strömmar genom, därmed erhålls ett lågt tryckfall och liten risk för påslag av damm eller stoft.

Rotorn, som är uttagbar ur stativet, är lagrad i engångsmorda sfäriska kullager.

Som tätning längs rotorns periferi och mellan till- och frånluft användes en effektiv borsttätning.

Rotorn finns i fyra olika utföranden:

- NO, normal rotor
- HY, hygroskopisk rotor för ökad kylåtervinning och fuktöverföring
- NP, normal Plus-rotor för ökad verkningsgrad
- HP, hygroskopisk rotor i Plus-utförande

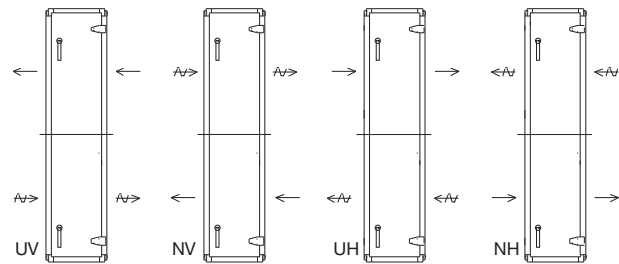
För aggressiva miljöer kan rotorn tillverkas av epoxi-behandlad aluminiumplåt.

Som tillval finns korrosionsskydd genom kantförstärkning av rotorpaketet med polyuretanlack (kod EXAT-01-a).

En ställbar renblåsningssektor åstadkommer en kontinuerlig renblåsning av rotorn.

Rotorn drivs av en kuggväxelmotor med elektronisk varvtalsstyrning.

### Utförandeform



UV = Tilluft upptill, vänsterutförande

NV = Tilluft nertill, vänsterutförande

UH = Tilluft upptill, högerutförande

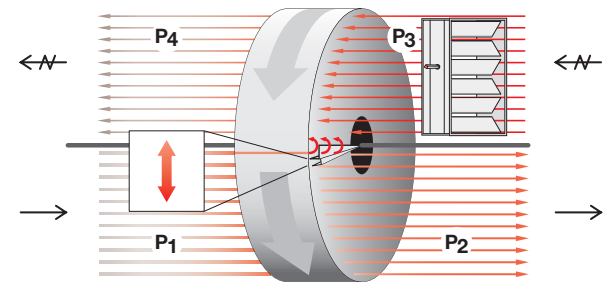
NH = Tilluft nertill, högerutförande

### Funktion rotorstyrning

Reglercentral och drivmotor är ingående komponenter i rotorstyrningen. I reglercentralen som är inbyggd i värmeåtervinnaren finns färdiga funktioner för renblåsning, rotationsvakt, motorskydd och larm.

För storlek 190-950 övervakas driften utan givare för rotationsvakt. Reglercentralen kontrollerar motorns vridmoment och larmar om detta understiger ett bestämt värde. Varvtalsstyrningen sker mot en reglerkurva som är i det närmaste linjär mot temperaturverkningsgraden.

### Renblåsning och läckflöde

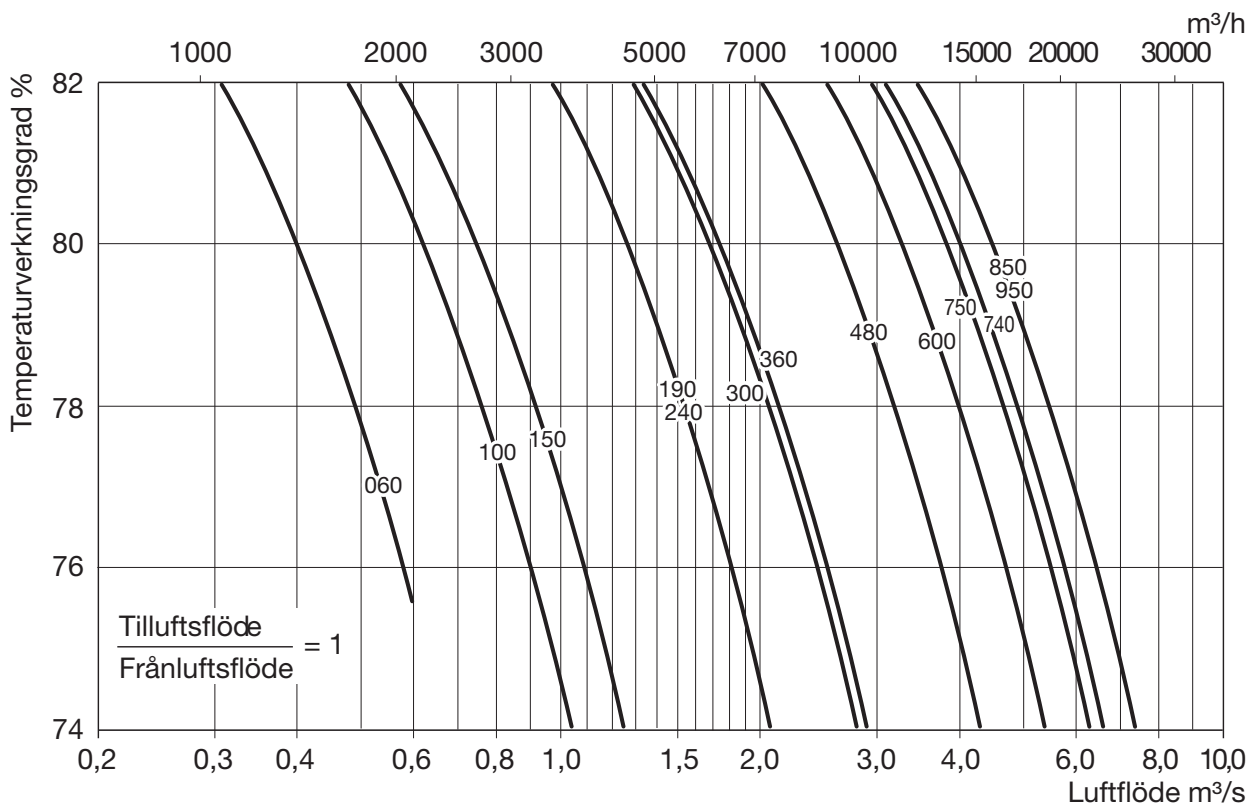


Roterande värmeväxlare överför alltid en viss volym frånluft till tilluften respektive tilluft till frånluften genom medrotation.

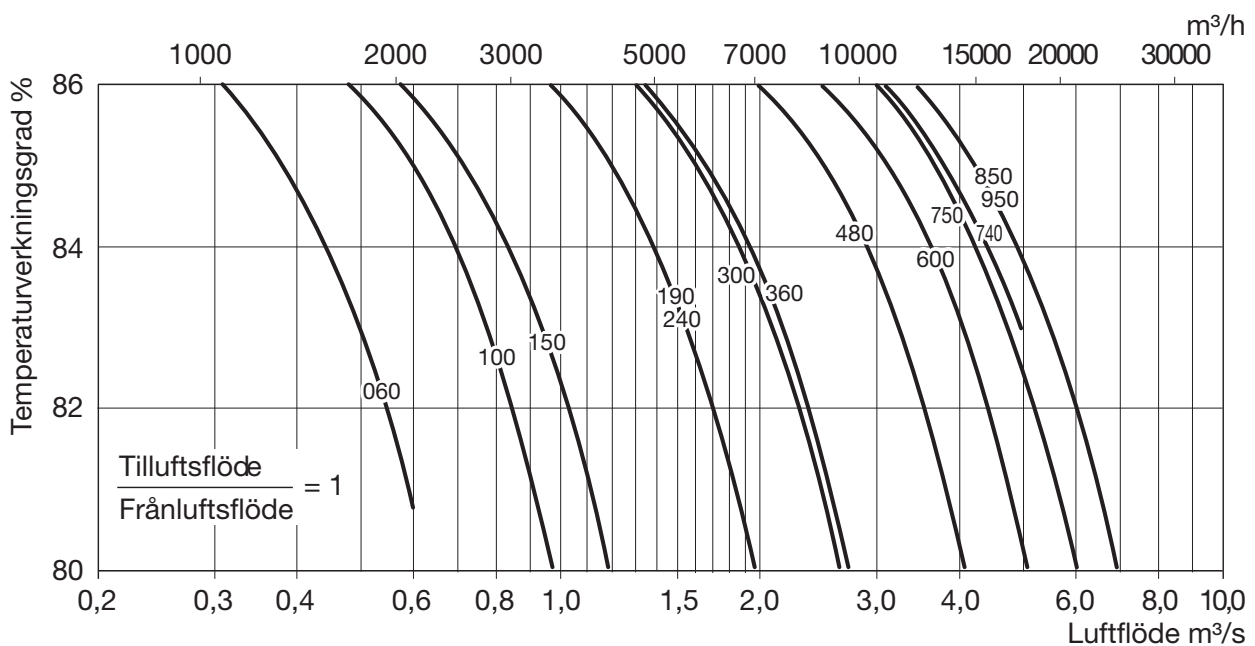
Då renblåsningssektor används renblåses rotorn så att överföring av frånluft till tilluften elimineras. Vid installation av värmeåtervinnare med renblåsningssektor skall fläktarna placeras så att  $P1 > P4$  och  $P2 > P3$  enligt nedanstående figur. Eventuellt kan trimspjäll användas för att åstadkomma erforderlig tryckbalans.

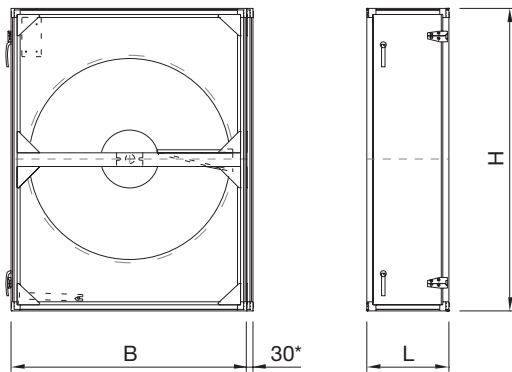
Renblåsningssflödet justeras med den ställbara renblåsningsspektorn. IV Produkt Designer beräknar läckflöde och eventuellt behov av trimspjäll.

Temperaturverkningsgrad rotortyp NO (Normal) och HY (Hygroskopisk)



Temperaturverkningsgrad rotortyp NP (Normal Plus) och HP (Hygroskopisk Plus)



**Mått och vikt**


Storlek	Mått (mm)			Vikt (kg)** med normal rotor
	L	B	H	
060	380	850*	880	85
100	380	880*	1010	100
150	380	880*	1390	135
190	380	1360*	1390	160
240	380	1360*	1610	170
300	380	1580*	1610	200
360	380	1580*	1980	205
480	380	1950*	1980	290
600	380	2160*	2190	335
740	420	2480	2480	465
750	420	2480	2740	505
850	420	2560	2740	585
950	420	2730	3320	640

\* För storlek 060–600 tillkommer 30 mm.

\*\*Angiven vikt avser hölje med standardisolering.  
För hölje med isolering i brandklass EI30 beräknas vikten i produktvalsprogram IV Produkt Designer.

**Motordata**

Storlek	Effekt (W)	Ström (A)	Spänning (V)	Avsäkring (AT)
060-150	40	0,33	1 × 230	10
190-360	40	0,7	1 × 230	10
480-600	100	1,3	1 × 230	10
740-950	160	1,7	1 × 230	10

**Insatsdämpning (dB)**

Oktavband mittfrekvens (Hz)	63	125	250	500	1000	2000	4000	8000
EXA	3	4	4	3	4	5	6	8

**Tillbehör**

- Kantförstärkt rotor (kod EXAT-01-a), endast för NO/NP

Se även avsnitt *Tillbehör*.



## Plattvärmväxlardel (kod EXC)



Plattvärmväxlardel EXC är en komplett enhet med en plattväxlare som arbetar med värmeöverföring enligt principen luft-luft.

### Utförande

Värmväxlaren är av korsströmstyp och sammansatt av aluminiumplåtar som också kan erhållas epoxibehandlade. Slåta kanaler i luftriktningen ger lågt tryckfall och liten risk för påslag av damm eller stoft.

En speciell fogningsteknik ger en mycket tät växlare och minimerar risken för överläckning mellan frånluft och tilluft. Pressade ytförstoringar i luftriktningen ger stor överföringsyta och en stabilitet som tillåter stora tryckdifferenser.

Fukt återvinns ej ur frånluften. Vid låga utetemperaturer fälls dock frånluftens fukt ut och energi frigörs.

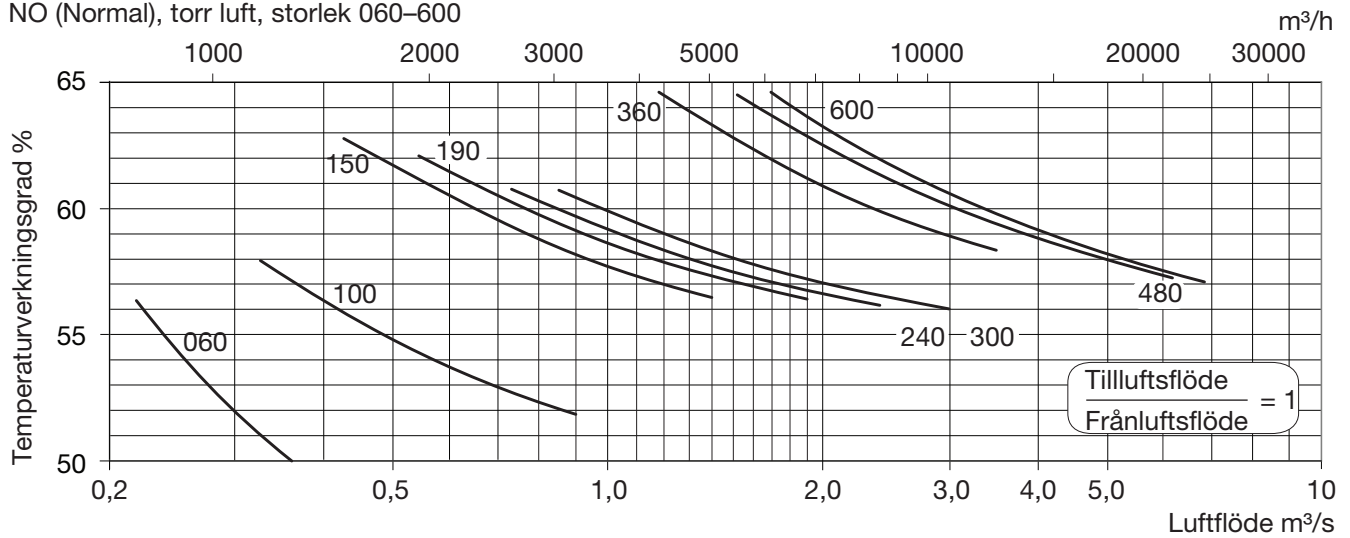
Kondensatet samlas i en droppskål med dräneringsanslutning. Vid normal fuktighet och temperatur ökas växlarens temperaturverkningsgrad med ca 3 %-enheter.

Fuktutfällningen gör också att risk för isbildning i växlaren föreligger. Isbildningen motverkas av att en del av uteluftflödet by-passas förbi växlaren.

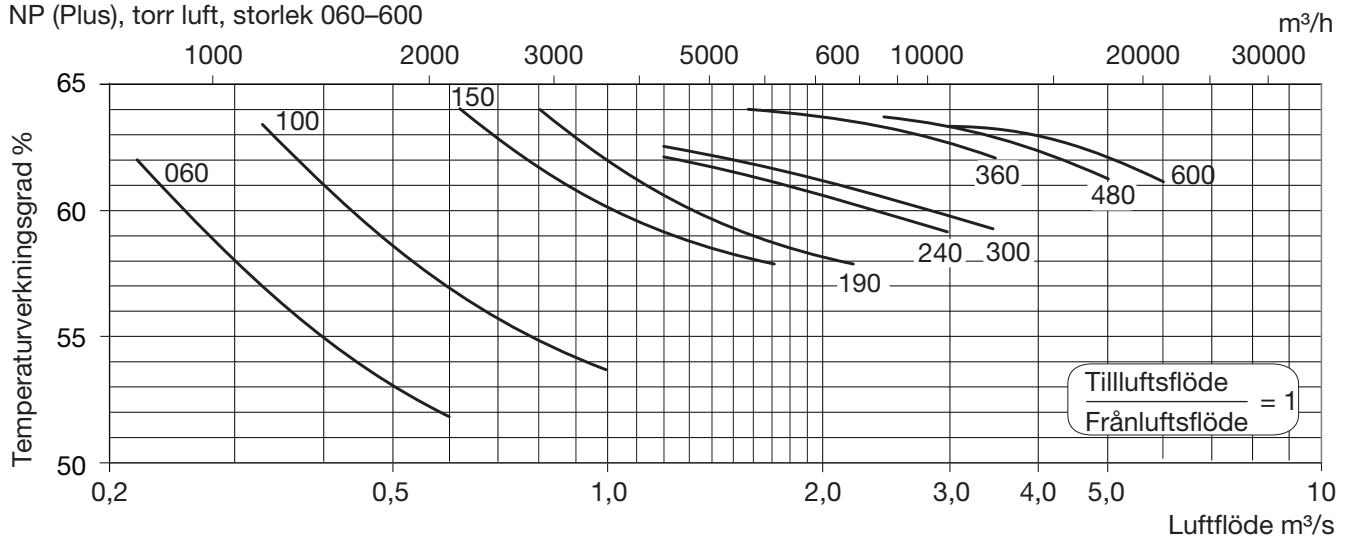
By-pass och avstängningsspjällen är av typ KJS i täthetsklass 2 enligt SS-EN1751 (VVS AMA-98) och korrosionsklass C4 enligt SS-EN ISO 12944-2.

### Temperaturverkningsgrad

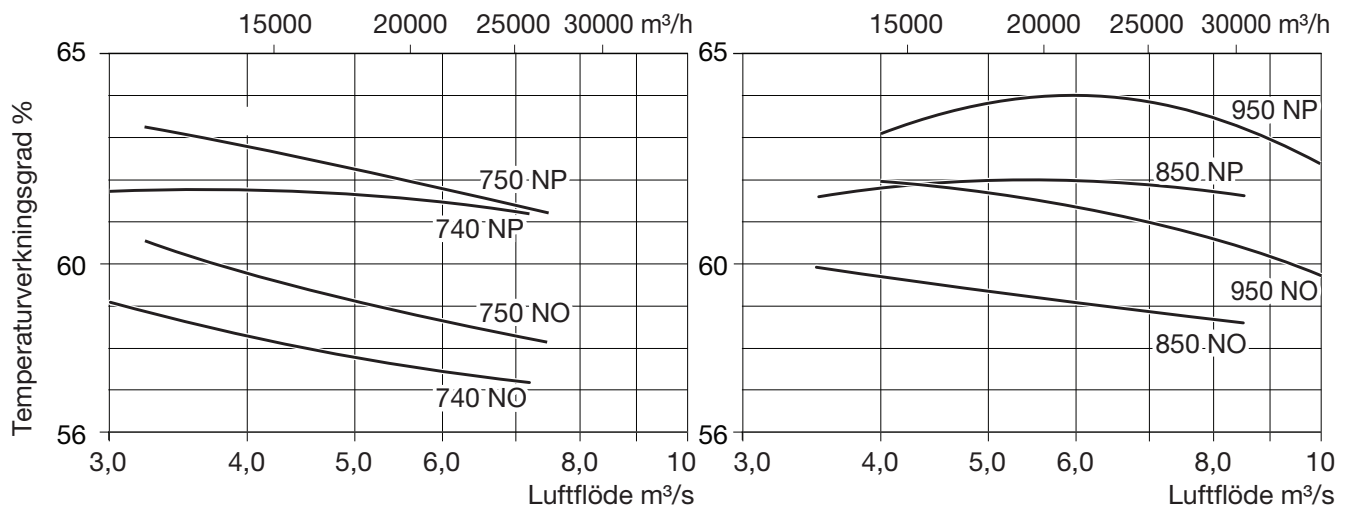
NO (Normal), torr luft, storlek 060-600



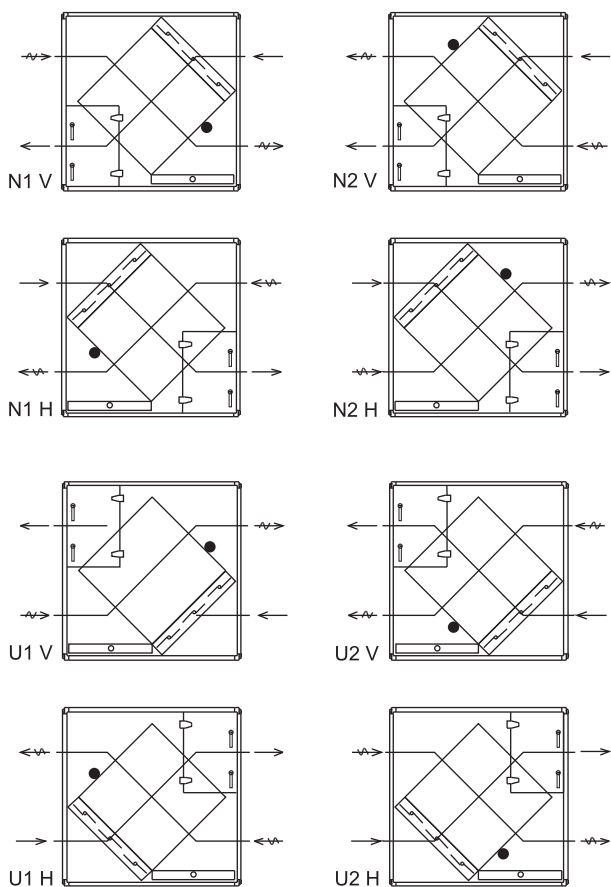
NP (Plus), torr luft, storlek 060-600



NO (Normal) och NP (Plus), torr luft, storlek 740-950



Utförandeform



● = placering av frysskyddsgivare

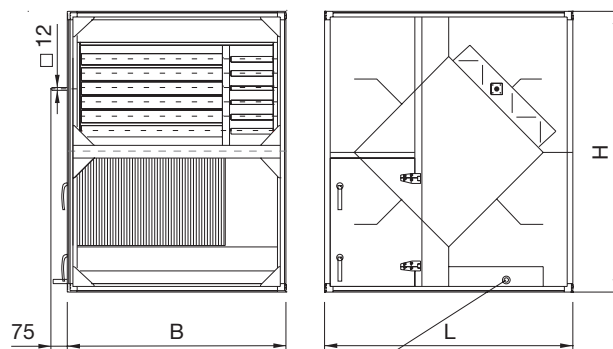
N V = Tilluft nertill, vänsterutförande

N H = Tilluft nertill, högerutförande

U V = Tilluft upptill, vänsterutförande

U H = Tilluft upptill, högerutförande

Mått och vikt



Dräneringsanslutning  
060-600  $\varnothing$ 20 mm  
740-950  $\varnothing$ 32 mm

Storlek	Mått (mm)			Vikt (kg)*	Erf. vridm. (Nm)
	L	B	H		
060	780	850	880	100	3
100	1080	980	1010	150	3
150	1230	1080	1390	195	4
190	1230	1360	1390	223	5
240	1530	1360	1610	285	5
300	1530	1580	1610	320	5
360	1980	1580	1980	440	6
480	1980	1950	1980	535	10
600	1980	2160	2190	600	10
740	2020	2480	2480	715	11
750	2440	2020	2740	725	2×12**
850	2440	2560	2740	830	2×12**
950	3040	2020	3320	1025	2×12**

\* Angiven vikt avser hölje med standardisolering. För hölje med isolering i brandklass EI30 beräknas vikten i produktvalsprogram IV Produkt Designer.

\*\* 2 st spjällmotorer erfordras.

Insatsdämpning (dB)

Oktavband mittfrekvens (Hz)	63	125	250	500	1000	2000	4000	8000
EXC	6	7	6	5	7	10	15	18

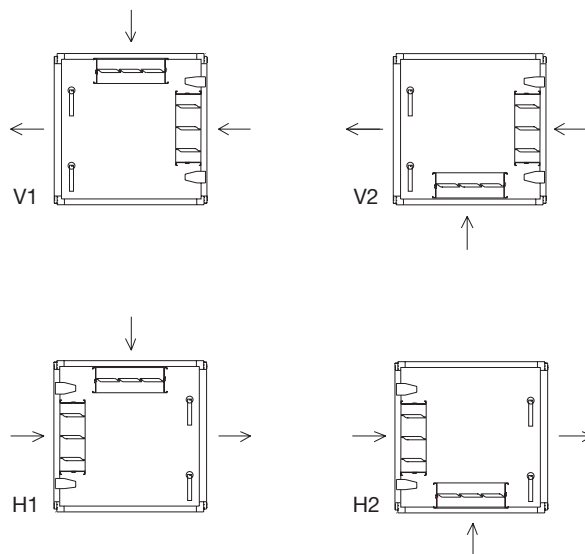
## Blandningsdel (kod EBA)



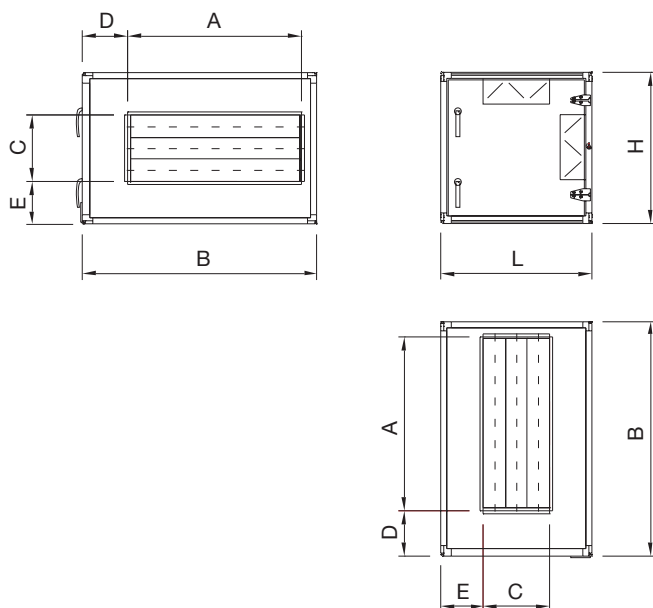
Blandningsdel EBA är en funktionsdel med två sammankopplade spjäll för blandning av uteluft och återluft.

- Spjällen är tillverkade av anodiserade aluminiumprofiler och uppfyller kraven för korrosionsklass C4 enl. SS-EN ISO 12944-2.
- Spjällbladen drivs med kugghjul i plast och en slangpackning av silikongummi åstadkommer tätning mellan bladen.
- För storlek 060–600 är spjällen sammanlänkade till en gemensam invändig axel.
- Täthetsklass 3 enl. SS-EN1751 (VVS AMA-98).
- Tillåten temperatur: -40 till +80 °C.  
Tillåtet differenstryck: max. 1400 Pa.
- Inspektionsslucka är standard.

## Utförandeform



V = vänsterutförande, H = högerutförande

**Mått och vikt**


Storlek	Mått (mm)							Vikt (kg)*	Erf. vridm. (Nm)
	L	B	H	A	C	D	E		
<b>060</b>	440	850	440	500	200	210	70	30	3
<b>100</b>	505	980	505	700	200	210	130	45	4
<b>150</b>	695	1080	695	800	300	210	200	55	5
<b>190</b>	695	1360	695	1000	300	210	200	65	5
<b>240</b>	805	1360	805	1000	400	210	200	75	6
<b>300</b>	805	1580	805	1200	400	210	200	85	6
<b>360</b>	990	1580	990	1200	500	210	245	105	6
<b>480</b>	990	1950	990	1400	500	275	245	125	8
<b>600</b>	1095	2160	1095	1600	600	280	245	150	12
<b>740</b>	642	2480	1240	2380	540	50	50	170	2x6**
<b>750</b>	642	2020	1370	1920	540	50	50	150	2x6**
<b>850</b>	642	2560	1370	2460	540	50	50	180	2x6**
<b>950</b>	842	2020	1660	1920	740	50	50	175	2x7**

\* Angiven vikt avser hölje med standardisolering. För hölje med isolering i brandklass EI30 beräknas vikten i produktvalsprogram IV Produkt Designer.

\*\* 2 st spjällmotorer erfordras (spjällaxel 12x12 mm).

**Tillbehör inlopp**

- Anslutningsram (kod EBAT-01-a)
- Dukstos (kod EBAT-02-a)

Se även avsnitt *Tillbehör*.

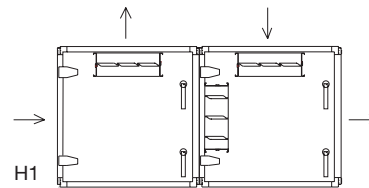
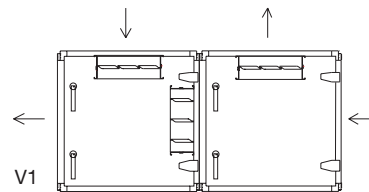
## Blandningsdel (kod EBB)



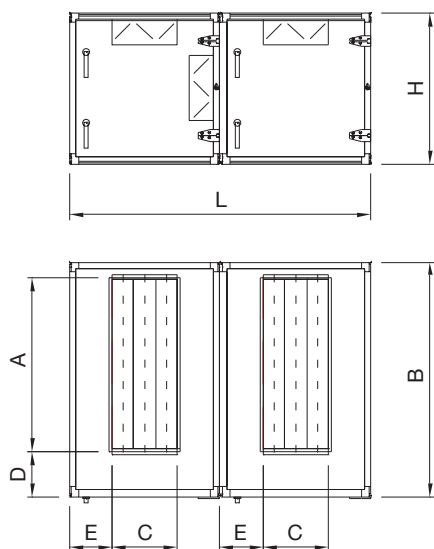
Blandningsdel EBB är en aggregatdel med tre spjäll för blandning av från-, åter- och uteluft.

- Blandningsdel EBB har inbyggda spjäll av IV Produkts typ KJS.
- Spjällen är tillverkade av aluminiumprofiler och uppfyller kraven för korrosionsklass C4 enl. SS-EN ISO 12944-2.
- Spjällbladen drivs med kugghjul i plast och en slangpackning av silikongummi åstadkommer tätning mellan bladen.
- För storlek 060–600 är spjällen sammanlänkade till två invändiga axlar.
- Täthetsklass 3 enl. SS-EN1751 (VVS AMA-98).
- Tillåten temperatur: -40 till +80 °C.  
Tillåtet differenstryck: max. 1400 Pa.
- Aggregatdelen har inspektionslucka som standard.

## Utförandeform



*V = vänsterutförande, H = högerutförande*

**Mått och vikt**


Storlek	Mått (mm)							Vikt (kg)*	Erf. vridm. (Nm)
	L	B	H	A	C	D	E		
<b>060</b>	880	850	440	500	200	210	70	55	3**
<b>100</b>	1010	980	505	700	200	210	130	70	4**
<b>150</b>	1390	1080	695	800	300	210	200	105	5**
<b>190</b>	1390	1360	695	1000	300	210	200	115	5**
<b>240</b>	1610	1360	805	1000	400	210	200	140	6**
<b>300</b>	1610	1580	805	1200	400	210	200	155	6**
<b>360</b>	1980	1580	990	1200	500	210	245	190	6**
<b>480</b>	1980	1950	990	1400	500	275	245	215	8**
<b>600</b>	2190	2160	1095	1600	600	280	245	260	12**
<b>740</b>	1284	2480	1240	2380	540	50	50	335	3×6***
<b>750</b>	1284	2020	1370	1920	540	50	50	295	3×6***
<b>850</b>	1284	2560	1370	2460	540	50	50	355	3×6***
<b>950</b>	1684	2020	1660	1920	740	50	50	345	3×7***

\* Angiven vikt avser hölje med standardisolering. För hölje med isolering i brandklass EI30 beräknas vikten i produktvalsprogram IV Produkt Designer.

\*\* 2 st spjällmotorer erfordras (spjällaxel 12×12 mm), varav en motor dimensioneras enligt tabell. Den andra dimensioneras till tabellvärde × 0,5.

\*\*\* 3 st spjällmotorer erfordras.

**Tillbehör inlopp/utlopp ovansida**

- Anslutningsram (kod EBAT-01-a)
- Dukstos (kod EBAT-02-a)

Se även avsnitt *Tillbehör*.

## Blandningsdel (kod EBC)

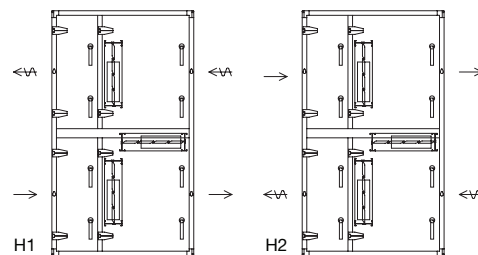
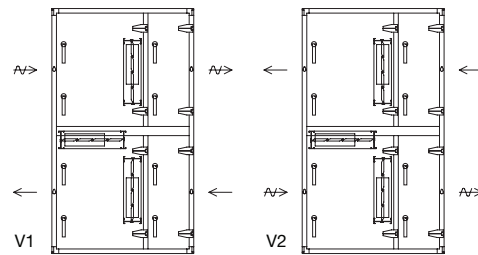


Blandningsdel EBC är en aggregatdel med tre spjäll för blandning av från-, åter- och uteluft.

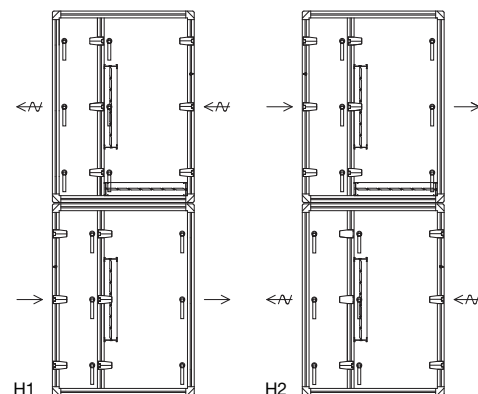
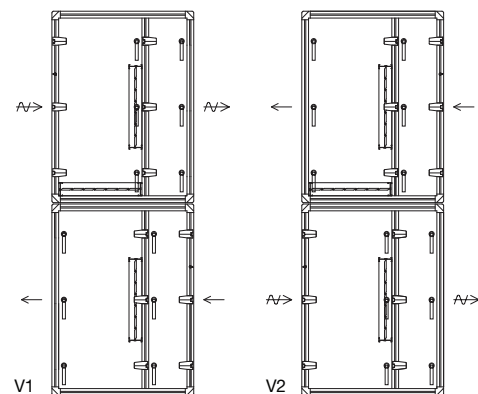
- Blandningsdel EBC har inbyggda spjäll av IV Produkts typ KJS.
- Spjällen är tillverkade av aluminiumprofiler och uppfyller kraven för korrosionsklass C4 enl. SS-EN ISO 12944-2.
- Spjällbladen drivs med kugghjul i plast och en slangpackning av silikongummi åstadkommer tätning mellan bladen.
- För storlek 060–600 är spjällen sammanlänkade till två invändiga axlar.
- Täthetsklass 3 enl. SS-EN1751 (VVS AMA-98).
- Tillåten temperatur: -40 till +80 °C.  
Tillåtet differenstryck: max. 1400 Pa.
- Blandningsdel EBC har en inspektionsslucka i både det övre och det nedre planet.

## Utförandeform

V = vänsterutförande, H = högerutförande

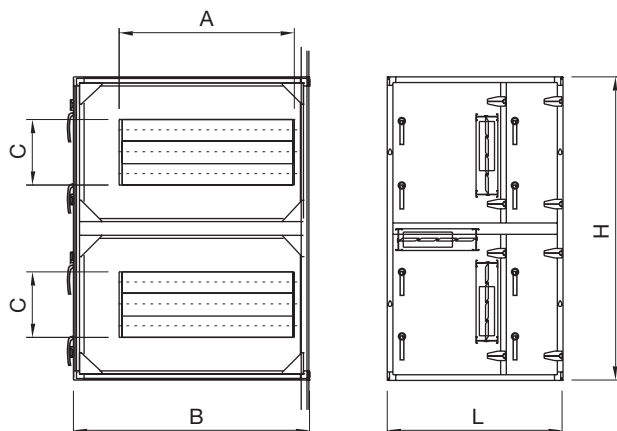


Storlek 060-600



Storlek 740-950 delat utförande



**Mått och vikt**


Storlek	Mått (mm)					Vikt (kg)*	Erf. vridm. (Nm)
	L	B	H	A	C		
<b>060</b>	630	850	880	500	200	55	3**
<b>100</b>	630	980	1010	700	200	70	3**
<b>150</b>	780	1080	1390	800	300	105	5**
<b>190</b>	780	1360	1390	1000	300	115	5**
<b>240</b>	930	1360	1610	1000	400	140	6**
<b>300</b>	930	1580	1610	1200	400	155	6**
<b>360</b>	930	1580	1980	1200	500	190	8**
<b>480</b>	930	1950	1980	1400	500	215	8**
<b>600</b>	1080	2160	2190	1600	600	260	12**
<b>740</b>	962	2480	2480	2000	500	410	3×6***
<b>750</b>	962	2020	2740	1600	500	370	3×6***
<b>850</b>	962	2560	2740	2200	500	445	3×6***
<b>950</b>	1162	2020	3320	1600	700	455	3×7***

\* Angiven vikt avser hölje med standardisolering. För hölje med isolering i brandklass EI30 beräknas vikten i produktvalsprogram IV Produkt Designer.

\*\* 2 st spjällmotorer erfordras (spjällaxel 12×12 mm), varav en motor dimensioneras enligt tabell. Den andra dimensioneras till tabellvärde × 0,5.

\*\*\* 3 st spjällmotorer erfordras.

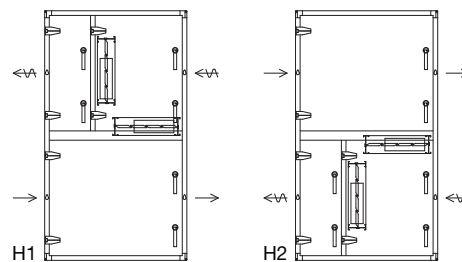
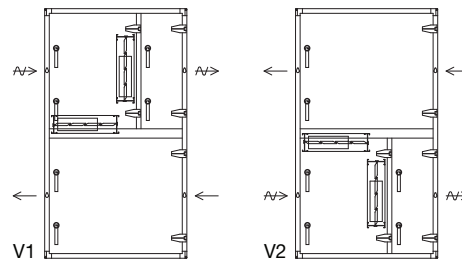
## Blandningsdel (kod EBD)



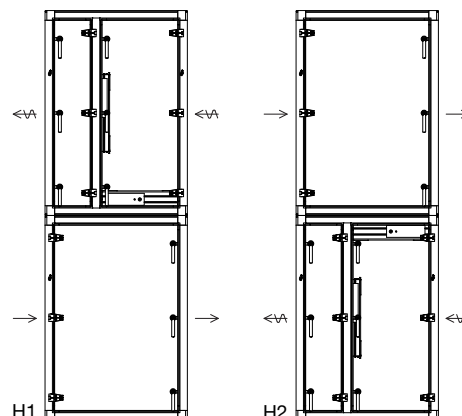
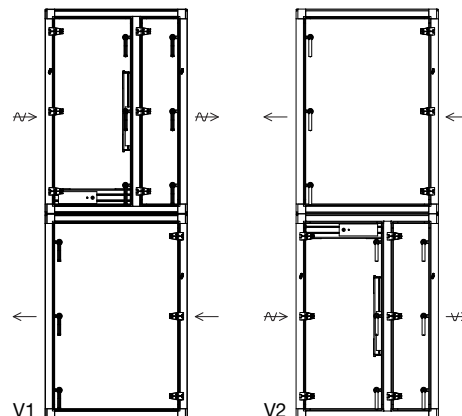
Blandningsdel EBD är en aggregatdel med två spjäll speciellt avsedd för återluftsdrift för uppvärmning av lokalen nattetid.

- Blandningsdel EBD har inbyggda spjäll av IV Produkts typ KJS.
- Spjällen är tillverkade av aluminiumprofiler och uppfyller kraven för korrosionsklass C4 enl. SS-EN ISO 12944-2.
- Spjällbladen drivs med kugghjul i plast och en slangpackning av silikongummi åstadkommer tätning mellan bladen.
- För storlek 060–600 är spjällen sammanlänkade till en gemensam invändig axel.
- Täthetsklass 3 enl. SS-EN1751 (VVS AMA-98).
- Tillåten temperatur: -40 till +80 °C.  
Tillåtet differenstryck: max. 1400 Pa.
- Blandningsdel EBD har en inspektionsslucka i både det övre och det nedre planet.

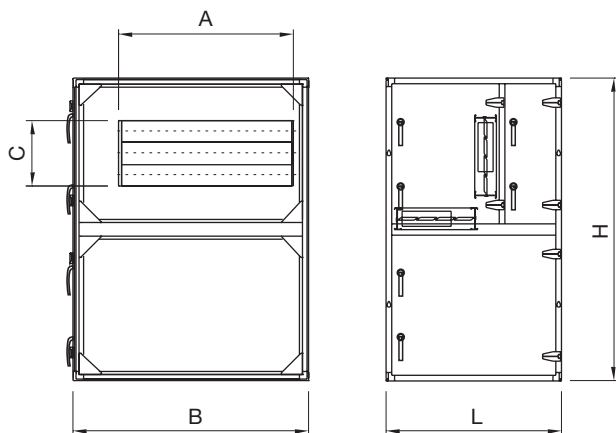
## Utförandeform



Storlek 060-600



Storlek 740-950 delat utförande

**Mått och vikt**


Storlek	Mått (mm)					Vikt (kg)*	Erf. vridm. (Nm)
	L	B	H	A	C		
<b>060</b>	630	850	880	500	200	50	3
<b>100</b>	630	980	1010	700	200	63	3
<b>150</b>	780	1080	1390	800	300	94	5
<b>190</b>	780	1360	1390	1000	300	101	5
<b>240</b>	930	1360	1610	1000	400	124	6
<b>300</b>	930	1580	1610	1200	400	136	6
<b>360</b>	930	1580	1980	1200	500	167	8
<b>480</b>	930	1950	1980	1400	500	186	8
<b>600</b>	1080	2160	2190	1600	600	225	12
<b>740</b>	962	2480	2480	2000	500	395	2×6**
<b>750</b>	962	2020	2740	1600	500	355	2×6**
<b>850</b>	962	2560	2740	2200	500	430	2×6**
<b>950</b>	1162	2020	3320	1600	700	445	2×7**

\* Angiven vikt avser hölje med standardisolering. För hölje med isolering i brandklass EI30 beräknas vikten i produktvalsprogram IV Produkt Designer.

\*\* 2 st spjällmotorer erfordras (spjällaxel 12×12 mm).

## Återluftsdel (kod EBE)

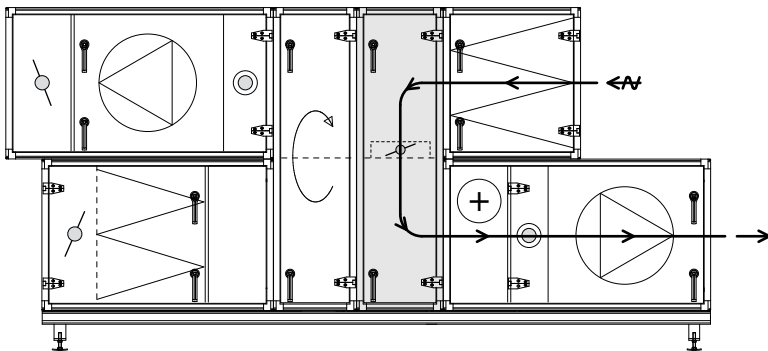


Återluftsdel EBE är en aggregatdel med ett spjäll och är avsedd att användas för recirkulation av luft i samband med uppvärmning av lokal nattetid.

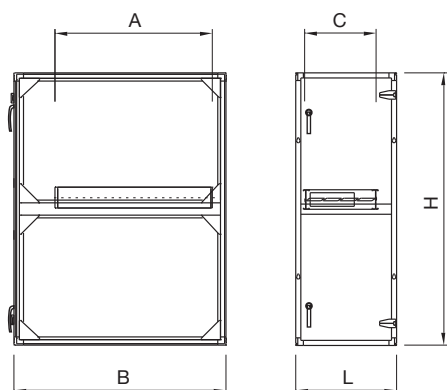
För att erhålla avsedd funktion förutsätts att aggregatet är försett med avstängningsspjäll på uteluft och avluft.

Aggregatdelen är försedd med inspektionsslucka i både övre och nedre plan.

- Återluftsdel EBE har inbyggt spjäll av IV Produkts typ KJS.
- Spjället är tillverkat av aluminiumprofiler och uppfyller kraven för korrosionsklass C4 enl. SS-EN ISO 12944-2.
- Spjällbladen drivs med kugghjul i plast och en slangpackning av silikongummi åstadkommer tätning mellan bladen.
- Täthetsklass 3 enl. SS-EN1751 (VVS AMA-98).
- Tillåten temperatur: -40 till +80 °C.  
Tillåtet differenstryck: max. 1400 Pa.



Recirkulation av luft i återluftsdel (gråmarkerad).

**Mått och vikt**


Storlek	Mått (mm)					Vikt (kg)*	Erf.** vridm. (Nm)
	L	B	H	A	C		
<b>060</b>	402	850	880	500	300	45	2
<b>100</b>	402	980	1010	700	300	55	2
<b>150</b>	402	1080	1390	800	300	65	3
<b>190</b>	402	1360	1390	1000	300	75	3
<b>240</b>	402	1360	1610	1000	300	80	3
<b>300</b>	402	1580	1610	1200	300	85	3
<b>360</b>	602	1580	1980	1200	500	110	4
<b>480</b>	602	1950	1980	1400	500	125	4
<b>600</b>	602	2160	2190	1600	500	140	6
<b>740</b>	642	2480	2480	2000	500	165	7
<b>750</b>	642	2020	2740	1600	500	150	6
<b>850</b>	642	2560	2740	2200	500	175	7
<b>950</b>	842	2020	3320	1600	700	175	8

\* Angiven vikt avser hölje med standardisolering. För hölje med isolering i brandklass EI30 beräknas vikten i produktvalsprogram IV Produkt Designer.

\*\* 1 st spjällmotorer erfordras (spjällaxel 12×12 mm)

## Fläktedel (kod EFA-FD/FR)



Fläktedel EFA-FD/FR är en aggregatdel med inbyggd fläkt med vertikalt utlopp för användning som till- eller frånluftsfäkt i ventilationsanläggningar tillsammans med övriga funktionsdelar i Flexomix-serien.

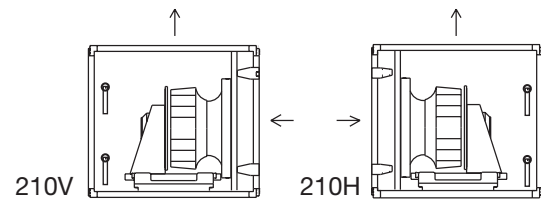
### Utförande

- **EFA-FD** med direktdriven fläkt (kod **ELFD**). Den direktdrivna fläkten levereras med någon av följande motortyper:
  - EC-motor med inbyggd elektronisk varvtalsstyrning
  - motor typ I2F1: IE2-motor med påbyggd frekvensomformare
  - motor typ I2S1: motor enligt effektivitetsklass IE2 för anslutning till extern frekvensomformare. Motorer för hjulstorlek 025-071 är försedda med termokontakt, motorer för hjulstorlek 080-090 är försedda med termistor.
- **EFA-FR** med remdriven fläkt (kod **ELFR**). Den remdrivna fläkten finns i två utföranden:
  - ELFR-FB remdriven radialfläkt med kåpa, framåtböjda skovlar.
  - ELFR-BB remdriven radialfläkt med kåpa, bakåtböjda skovlar (storlek 150-950).
- För att underlätta service är fläkt och motorenheten utdragbar ur höljet.
- För att motorn skall få tillräcklig kylning bör ej lufttemperaturen överstiga 50 °C.
- Fläkt och motor är mycket effektivt vibrationsisolerade mot höljet med en avvibrerad utloppsstos och gummifjädrar som dimensioneras beroende på fläkstens driftförhållande. Normal resonansfrekvens är 7–10 Hz.
- Fläktdelens utlopp är som standard utrustad med en anslutningsgavel.
- Utförandet på några av komponenterna i fläktsystemen är ej i korrosionsklass C4.

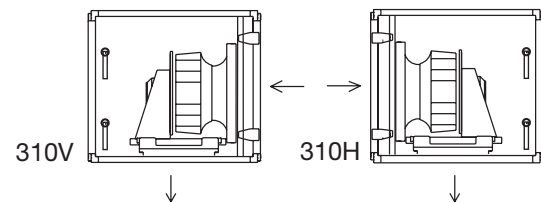
Övrig information finns under fliken Funktionsinredningar, Fläkt direktdriven (kod ELFD) och Fläkt remdriven (kod ELFR).

### Utförandeform EFA-FD

#### ELFD-060 – 950

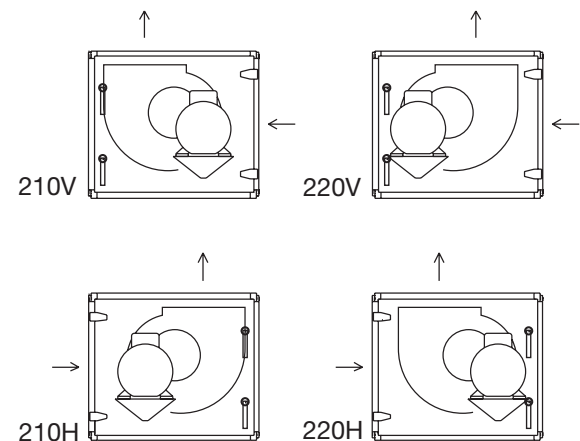


#### ELFD-060 – 190

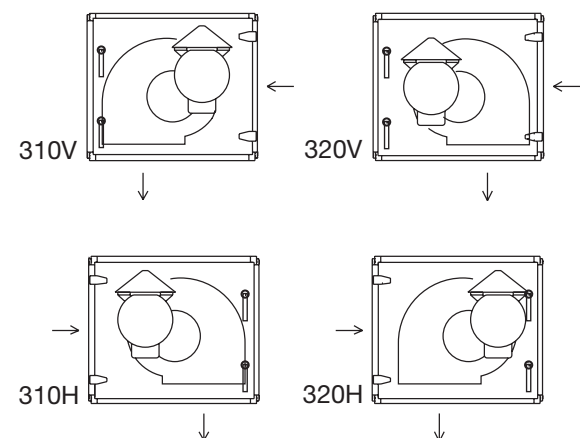


### Utförandeform EFA-FR

#### ELFR-060 – 950-FB, ELFR-150 – 950-BB



#### ELFR-060 – 190-FB, ELFR-150 – 190-BB



## Tillbehör fläktdel

### Utlopp:

- Anslutningsram, liten (kod MIET-AF-01-a).  
För fläktdel EFA-FR med remdriven fläkt (kod ELFR).
- Anslutningsram, stor (kod EMMT-02-a-1)
- Dukstosanslutning, liten (kod MIET-AF-02-a).  
För fläktdel EFA-FR med remdriven fläkt (kod ELFR)
- Dukstosanslutning, stor (kod EMMT-03-a-1)

### Inlopp:

- Anslutningsram, stor (kod EMMT-02-a-1)
- Anslutningsram, maximal (kod EMMT-02-a-2)

Se även avsnitt *Tillbehör*.

## Tillbehör EFA-FD

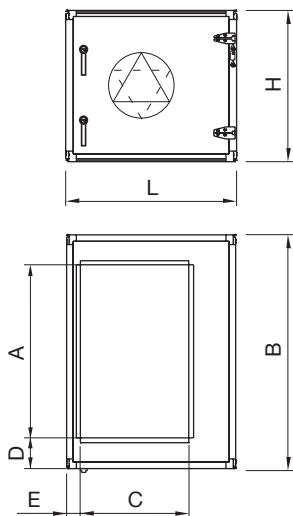
- Stålfjäderdämpare (storlek 360–950)  
(kod MIET-FD-03-a-d)
- Flödesmätare manometertyp  
(kod MIET-AF-09-d-DD)
- Flödesmätare elektronisk (kod MIET-AF-10)

Se även avsnitt *Tillbehör*.

## Tillbehör EFA-FR

- Stålfjäderdämpare (storlek 150–600)  
(kod MIET-AF-03-a)
- Mätuttag flödesmätare exkl. mätare  
(till ELFR-FB), (kod MIET-AF-08-d-FB)
- Flödesmätare manometertyp (till ELFR-FB),  
(kod MIET-AF-09-d-FB)
- Flödesmätare manometertyp (till ELFR-BB),  
(kod MIET-AF-09-d-BB)
- Flödesmätare elektronisk (kod MIET-AF-10)

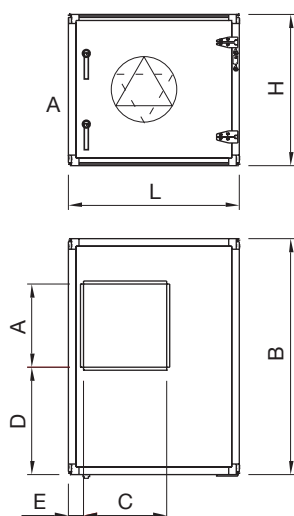
Se även avsnitt *Tillbehör*.

**Mått och vikt**
**Fläktdel EFA-FD med fläkt ELFD**


Storlek -aaa-	Fläkthjul storlek -bbb-	Mått (mm)							Totalvikt (kg)* inkl. max motor	Max motor- storlek IEC
		L	B	H	A	C	D	E		
060	025	630	850	440	500	300	175	165	65	71
100	028	630	980	505	700	300	140	205	80	80
150	035	780	1080	695	800	500	140	100	120	90
190	040	930	1360	695	1000	500	180	250	160	100
240	050	930	1360	805	1000	600	180	100	180	100
300	050	930	1580	805	1200	600	190	100	195	100
360	050	1080	1580	990	1200	800	190	100	225	100
360	056	1080	1580	990	1200	800	190	100	240	112
480	056	1230	1950	990	1400	800	275	100	250	100
480	063	1230	1950	990	1400	800	275	100	340	132
600	063	1230	2160	1095	1600	800	280	100	350	132
600	071	1380	2160	1095	1600	800	280	100	375	132
740	071	1420	2480	1240	2000	900	240	170	475	132
740	080	1570	2480	1240	2000	900	240	170	560	160
750	071	1420	2020	1370	1600	1000	210	50	455	132
750	080	1570	2020	1370	1600	1000	210	120	540	160
850	071	1420	2560	1370	2200	1000	180	50	505	132
850	080	1570	2560	1370	2200	1000	180	120	595	160
950	080	1570	2020	1660	1600	1200	210	50	575	160
950	090	1870	2020	1660	1600	1200	210	315	790	200

\* Angiven vikt avser hölje med standardisolering. För hölje med isolering i brandklass EI30 beräknas vikten i produktvalsprogram IV Produkt Designer.

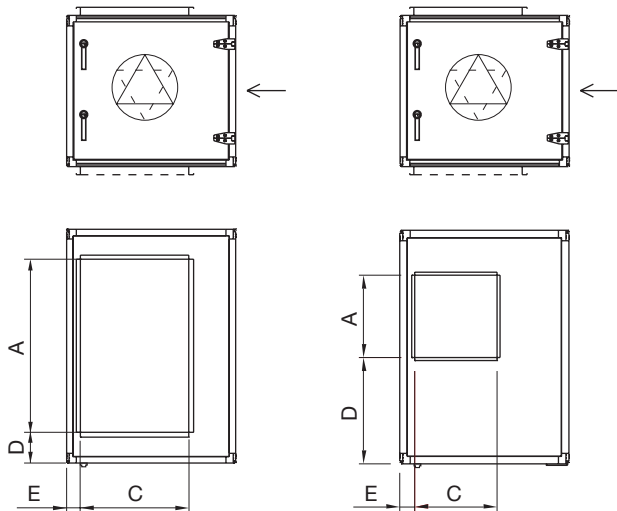


**Mått och vikt**
**Fläktdel EFA-FR med fläkt ELFR**


Storlek -aaa-	Fläkthjul storlek -bbb-	Mått (mm)								Totalvikt (kg)* inkl. max motor		Max motor- storlek IEC
		L	B	H	A	C	D	E V.210 & 310	E V.220 & 320	ELFR-FB	ELFR-BB	
060	016	630	850	440	230	230	380	80	320	65	–	80
100	020	630	980	505	280	280	480	65	285	100	–	100
150	028	780	1080	695	385	385	490	65	330	135	140	112
190	028	930	1360	695	385	385	700	65	480	155	160	112
240	035	930	1360	805	475	475	550	75	380	220	225	132
300	035	930	1580	805	475	475	730	75	380	235	240	132
360	040	1230	1580	990	530	530	730	95	605	280	285	132
480	045	1230	1950	990	570	570	780	210	450	385	390	160
600	050	1230	2160	1095	640	640	780	255	335	435	445	160
740	050	1420	2480	1240	640	640	920	424	356	510	515	160
740	056	1570	2480	1240	720	720	880	130	719	575	585	180M
750	056	1570	2020	1370	720	720	899	130	719	555	565	180M
750	063	2020	2020	1370	806	806	607	143	1070	615	635	180
850	056	1570	2560	1370	720	720	920	130	719	600	610	180M
850	063	1720	2560	1370	806	806	877	131	782	625	645	180M
950	063	2020	2020	1660	806	806	607	144	1070	645	665	180
950	071	2170	2020	1660	903	903	558	233	1033	705	715	180

\* Angiven vikt avser hölje med standardisolering. För hölje med isolering i brandklass EI30 beräknas vikten i produktvalsprogram IV Produkt Designer.

## Anslutningsramar utlopp, mått



Till fläktdel EFA-FD

Till fläktdel EFA-FR

För anslutningsramar inlopp, se EMMT-02.

## Anslutningsram till fläktdel EFA-FD

Storlek -aaa-	Fläkthjul storlek -bbb-	Stor ram EMMT-02 mått (mm)			
		A	C	D	E
060	025	500	300	175	165
100	028	700	300	140	205
150	035	800	500	140	100
190	040	1000	500	180	250
240	050	1000	600	180	100
300	050	1200	600	190	100
360	050, 056	1200	800	190	100
480	056, 063	1400	800	275	100
600	063, 071	1600	800	280	100
740	071	2000	900	240	170
740	080	2000	900	240	170
750	071	1600	1000	210	50
750	080	1600	1000	210	120
850	071	2200	1000	180	50
850	080	2200	1000	180	120
950	080	1600	1200	210	50
950	090	1600	1200	210	315

## Anslutningsram till fläktdel EFA-FR

Storlek -aaa-	Fläkthjul storlek -bbb-	Liten ram MIET-AF-01 mått (mm)					Stor ram EMMT-02 mått (mm)				
		A	C	D	E V.210 & 310	E V.220 & 320	A	C	D	E V.210 & 310	E V.220 & 320
060	016	300	300	345	65	265	500	300	175	65	265
100	020	300	300	470	65	265	700	300	140	65	265
150	028	500	500	430	65	215	800	500	140	65	215
190	028	500	500	640	65	365	1000	500	180	65	365
240	035	600	600	485	65	265	1000	600	180	65	265
300	035	600	600	665	65	265	1200	600	190	65	265
360	040	800	800	595	65	365	1200	800	190	65	365
480	045	800	800	665	200	230	1400	800	275	200	230
600	050	800	800	665	200	230	1600	800	280	200	230
740	050	900	900	790	170	355	2000	900	240	170	355
740	056	900	900	790	130	540	2000	900	240	130	540
750	056	1000	1000	760	130	440	1600	1000	210	130	440
750	063	1000	1000	510	140	875	1600	1000	210	140	875
850	056	1000	1000	780	130	440	2200	1000	180	130	440
850	063	1000	1000	780	130	590	2200	1000	180	130	590
950	063	1200	1200	410	140	675	1600	1200	210	140	675
950	071	1200	1200	410	230	735	1600	1200	210	230	735

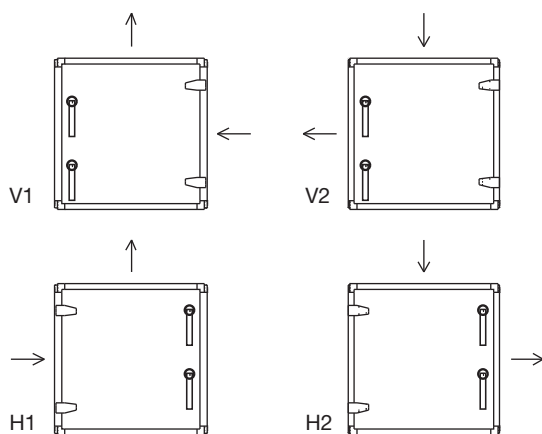
## Vinkeldel (kod EKV)



Vinkeldel EKV används för att omlänka luftströmmen för storlek 060–600.

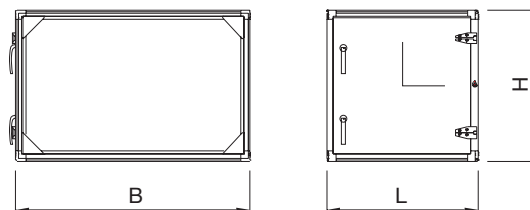
- Vinkeldelen är en tom aggregatdel som används vid 90° omlänkning i vertikal led.
- Delen har inspektionsslucka.
- Aggregatdelen kan inredas med filter (kod EKVT-01-a). För filterdata se MIE-FB.
- Aggregatdelen kan förses med utanpåliggande kanalspjäll EMT-01.

## Utförandeform



V = vänsterutförande, H = högerutförande

## Mått och vikt



Storlek	Mått (mm)			Vikt (kg)*
	L	B	H	
060	440	850	440	25
100	505	980	505	30
150	695	1080	695	45
190	695	1360	695	50
240	805	1360	805	60
300	805	1580	805	65
360	990	1580	990	80
480	990	1950	990	90
600	1095	2160	1095	110

\* Angiven vikt avser hölje med standardisolering. För hölje med isolering i brandklass EI30 beräknas vikten i produktvalsprogram IV Produkt Designer.

## Insatsdämpning (dB)

Oktavband mittfrekvens (Hz)	63	125	250	500	1000	2000	4000	8000
EKV	2	6	7	6	3	4	4	4

## Tillbehör

- Inredning filter (kod EKVT-01-a)

Se även avsnitt *Tillbehör*.

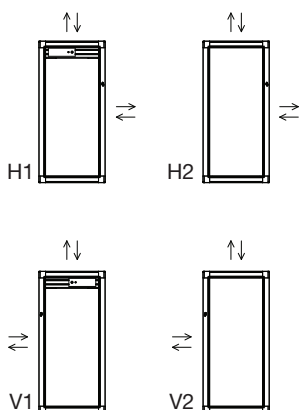
## Anslutningsdel (kod EAC)



Anslutningsdel EAC används för att omlänka luftströmmen för storlek 740–950. Kan utrustas med spjäll för att erhålla intagsfunktion.

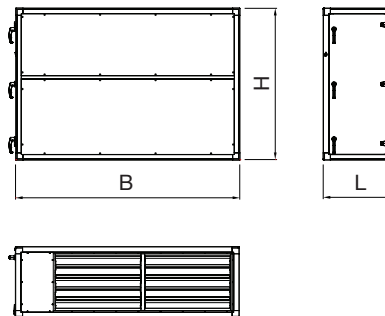
- Spjället, av IV Produkts typ KJS, är tillverkat av anodiserande aluminiumprofiler och klarar kraven för korrosionsklass C4 enl. SS-EN ISO 12944-2.
- Spjällbladen drivs med kugghjul i plast och en slangpackning av silikongummi åstadkommer tätning mellan bladen.
- Spjället har utvändig axel.
- Täthetstyp 3 enl. SS-EN1751 (VVS AMA-98).
- Tillåten temperatur: -40 till +80 °C.  
Tillåtet differenstryck: max. 1400 Pa.

### Utförandeform



V = vänsterutförande, H = högerutförande

### Mått och vikt

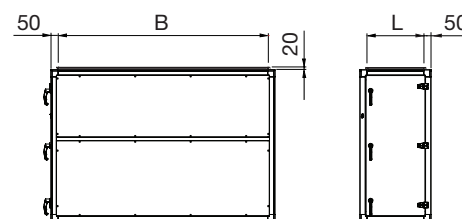


Storlek	Mått (mm)			Vikt (kg)* exkl. spjäll	Erf.** vridm. (Nm)
	L	B	H		
740	642	2480	1240	135	6
750	642	2020	1370	120	6
850	642	2560	1370	145	6
950	842	2020	1660	150	7

\* Angiven vikt avser utförandeform 1 och hölje med standardisolering. För övriga utföranden beräknas vikten i produktvalsprogram IV Produkt Designer.

\*\* 1 st spjällmotorer erfordras (spjällaxel 12×12 mm)

### Mått anslutningsram (kod EBAT-01)



Storlek	Mått (mm)	
	L	B
740	540	2380
750	540	1920
850	540	2460
950	740	1920

### Tillbehör

- Anslutningsram (kod EBAT-01-a)
- Dukstos (kod EBAT-02-a)
- Spjällmotor monterad (kod KJST-04 -a-b)

Se även avsnitt Tillbehör.

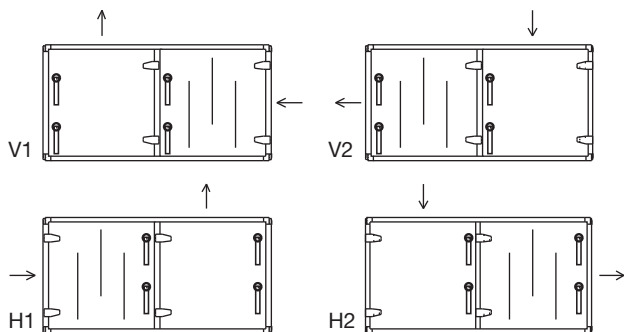
## Vinkelljuddämpare (kod ELV)



Vinkelljuddämpare ELV används för att omlänka luftströmmen i kombination med ljuddämpning.

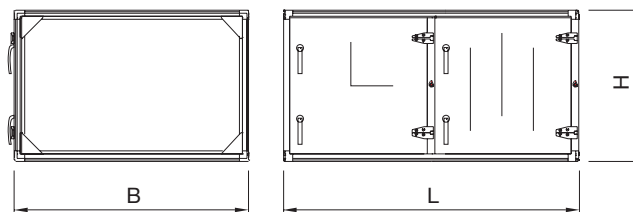
- Vinkelljuddämparen är en med ljudbafflar försedd aggregatdel som används vid 90° omlänkning i vertikal led.
- Delen har inspektionsslucka.
- Ljuddämparna är 200 mm tjocka bafflelement.
- Baffelmaterialet, som är mineralull, är utvändigt klätt med rengöringsbar väv. Materialet är typgodkänt för invändig beklädnad av ventilationskanaler.
- I utförande UB (utdragbara) är bafflarna monterade på skenor och kan enkelt dras ut för rengöring.
- I utförande EB (ej utdragbara) är bafflarna fast monterade.
- Tillåten temperatur: 50 °C max.
- För att minimera tryckfallet är bafflarna spetsade.

### Utförandeform



V = vänsterutförande, H = högerutförande

### Mått och vikt



Storlek	Mått (mm)			Vikt (kg)* med bafflar typ UB
	L	B	H	
060	930	850	440	60
100	930	980	505	70
150	1080	1080	695	100
190	1080	1360	695	110
240	1230	1360	805	160
300	1230	1580	805	180
360	1530	1580	990	220
480	1530	1950	990	260
600	1530	2160	1095	295
740	1570	2480	1240	365
750	1720	2020	1370	360
850	1720	2560	1370	435
950	1870	2020	1660	425

\* Angiven vikt avser hölje med standardisolering. För hölje med isolering i brandklass EI30 beräknas vikten i produktvalsprogram IV Produkt Designer.

### Insatsdämpning (dB)

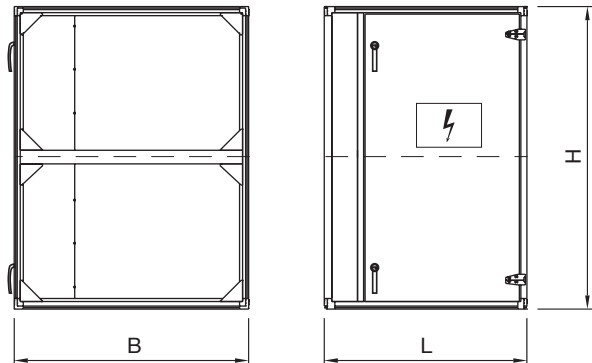
Oktavband mittfrekvens (Hz)	63	125	250	500	1000	2000	4000	8000
060–190	5	7	12	23	38	30	27	13
240–950	6	10	18	30	41	35	30	16

## Mediadel (kod EMD)



Mediadelen EMD, storlek 060–600, har ett avskärmat utrymme för el- och styrskåpsinstallation. Mediadelen är i tvåplansutförande.

## Mått och vikt



Storlek	Mått (mm)			Vikt (kg)*
	L	B	H	
060	930	850	880	80
100	930	980	1010	90
150	930	1080	1390	110
190	930	1360	1390	120
240	930	1360	1610	130
300	930	1580	1610	140
360	930	1580	1980	155
480	930	1950	1980	175
600	930	2160	2190	190

\* Angiven vikt avser hölje med standardisolering. För hölje med isolering i brandklass EI30 beräknas vikten i produktvalsprogram IV Produkt Designer.

## Tillgängligt utrymme för styrskåp

Storlek	Mått (mm)		
	B	H	Djup
060	680	780	230
100	680	910	230
150	680	1290	230
190	680	1290	230
240	680	1510	280
300	680	1510	280
360	680	1880	280
480	680	1880	280
600	680	2090	280

## Kylaggregat

Kylaggregat EcoCooler (kod ACU).....	70
Kylaggregat EcoCooler med kylåtervinning (kod ACR).....	73

! Denna produktkatalog är avsedd att ge information om produkter i Flexomix-serien och skall ses som ett komplement till produktvalsprogram IV Produkt Designer.

- Innan beställning av produkter skall alltid dimensionering utföras i IV Produkt Designer.

## Kylaggregat EcoCooler (kod ACU)



EcoCooler ACU är ett komplett kylaggregat avsett för steglös kylning av tilluft. Kylaggregatet innehåller kylkrets med förångare och kondensorbatteri, varvtalsstyrd kompressor, elektroniska expansionsventiler samt elutrustning för kraft och säkerhet – allt färdigbyggt, kopplat och provat på fabrik.

Beroende av storlek kan EcoCooler dessutom vara utrustad med 1-3 st stegkopplade kompressorer.

Aggregatet är utrustat med funktionen ACA (Automatic Cooling Adjustment). Denna funktion ökar driftsäkerheten och möjliggör kyl drift vid variabelt luftflöde inom ett stort flödesområde.

Förångarbatteriet är så utformat att kondensavrinning till droppskål sker utan droppavskiljare. Batteriet har förstärkta lameller för utökat skydd mot korrosion.

- 10 st aggregatstorlekar i luftflödesområdet 0,3–8,5 m<sup>3</sup>/s med kyleffekt 13–142 kW vid  $t_{\text{uteluft}} +26\text{ °C}$ , RH 50% och  $t_{\text{frånluft}} +22\text{ °C}$ .
- 2 st effektvarianter för storlek 150–480.
- 3 st effektvarianter för storlek 600–850.
- Steglös kyleffekt.
- Miljöanpassat köldmedie R407C.
- CE-märkt, provad och dokumenterad kylinstallation.
- Servicemässigt uppbyggt, enkel att projektera och installera.
- Projekteras och optimeras via produktvalsprogram IV Produkt Designer.

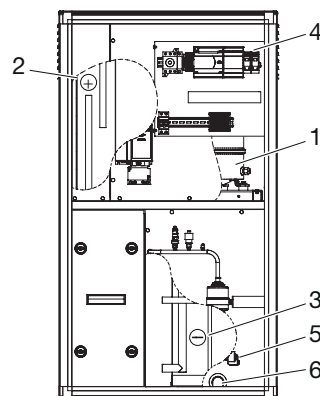
## Utförande

Kylaggregatet är uppbyggt som ett direktverkande kylsystem, DX, med mindre än 10 kg köldmedie per krets. Den av kompressorn bortkylda förångarvärmen överförs till kondensorn i frånluften.

Åtkomligheten för injustering och service av kylaggregatet sker bakom låsbar lucka i aggregatets front. Inspektion av batterier och kompressorer sker via öppningsbara luckor och dörrar. Kompressorerna har avvibrerad montering.

Aggregatet har samma utförande på hölje som övriga funktionsdelar. Förångare och kondensorbatterier är utförda av kopparrör med aluminiumlameller. Droppskålar är gjorda av rostfritt stål med kondensvattenavlopp i plast.

## Köldmediekretsen



- |                                 |                                   |
|---------------------------------|-----------------------------------|
| 1. Kompressor                   | 2. Kondensor                      |
| 3. Förångare                    | 4. Elutrustning                   |
| 5. Elektronisk expansionsventil | 6. Kondensvattenavlopp<br>Ø 32 mm |

Köldmediekretsen innehåller:

- Helhermetiska kolvkompressorer med oljesynglas samt temperatur- och strömkännande fasbrytare.
- Förångarbatteri med droppskål, kondensorbatteri, torkfilter, elektronisk expansionsventil, låg- och högtryckspressostater samt tryckavsäkringsutrustning.
- Trycksond för styrning av ACA-funktionen.
- Köldmedierör av koppar sammanfogade genom lödning.
- Serviceuttag samt köldmedie.



## Projektering

Aggregatet projekteras för valfria till- och frånluftslöden inom angivet flödesområde. Exakt dimensionering utförs i produktvalsprogram IV Produkt Designer.

## Elutrustning

Kylaggregatet innehåller huvudbrytare, frekvensomformare, motorskydd, kontaktorer och utrustning för styrning av kompressorer. Reglering av kyleffekten sker genom extern ingång 0–10 VDC. Kylaggregatet tillåts starta då båda fläktarna är i drift genom slutning av extern kontakt (potentialfri 24 V).

Vid lågt luftflöde och en avluftstemperatur högre än 50 °C reduceras kyleffekten via ACA-funktionen.

Vid utlöst pressostat eller motorskydd stoppas respektive krets och summalarm erhålls via potentialfri kontakt.

Se även avsnitt Inkopplingsanvisningar och avsäkringar.

## Idrifttagning

Installation av aggregat med 3 kg köldmedie eller mer per krets kräver läckagekontroll av kylcertifierad person. Installatören skall innan idrifttagning ombesörja vissa åtgärder, se separat Drift- och skötselanvisning.

## Tekniska data 100–480

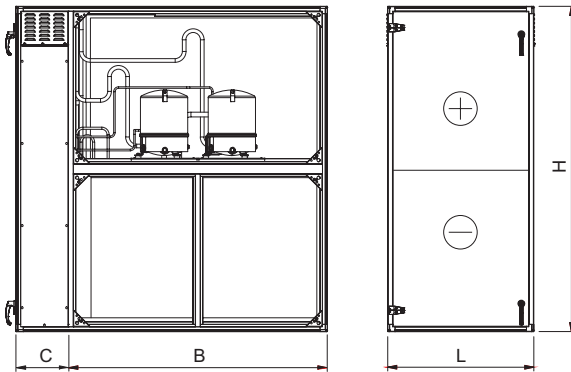
		Storlek	100			150			190			240			300			360			480		
		Effektvariant	1V	1V	2V	1V	2V	1V	2V	1V	2V	1V	2V	1V	2V	1V	2V	1V	2V	1V	2V		
Luftmängd	min.	(m <sup>3</sup> /s)	0,25	0,38	0,44	0,50		0,58		0,69		0,68		0,85		1,07							
	max.	(m <sup>3</sup> /s)	0,95	1,61		2,12		2,48		2,91		3,64		4,61									
Max. kyleffekt*		(kW)	12,9	20,7	23,3	22,3	28,9	31,7	36,0	33,4	40,0	48,5	61,9	66,0	78,1								
Effektbehov kompressor		(kW)	3,0	4,5	5,5	4,5	6,6	6,8	8,6	6,8	9,5	10,2	16,1	14,9	19,3								
Antal kompressorer		(st)	1	1		1		1		1		2		2									
Max. driftström, 3×400V+N 50Hz		(A)	9	15	20	15	20	20	29	20	29	29	43	41	54								
Rek. avsäkring, 3×400V+N 50Hz		(A)	16	20	25	20	25	25	32	25	32	32	50	50	63								
Köldmedie R407C	krets 1	(kg)	2,9	4,8	4,8	6,0	6,0	7,1	7,1	8,1	8,1	6,2	6,9	6,9	7,6								
	krets 2	(kg)	–	–	–	–	–	–	–	–	–	4,6	6,6	6,5	6,4								

\* Gäller vid  $t_{\text{uteluft}} +26\text{ °C}$ , RH 50% och  $t_{\text{frånluft}} +22\text{ °C}$ .

## Tekniska data 600–850

		Storlek	600			740			850		
		Effektvariant	1V	2V	3V	1V	2V	3V	1V	2V	3V
Luftmängd	min.	(m <sup>3</sup> /s)	1,34			1,71			1,98		
	max.	(m <sup>3</sup> /s)	5,75			7,34			8,47		
Max. kyleffekt*		(kW)	73,8	83,5	96,8	96,5	105,5	121,7	109,3	125,7	142,3
Effektbehov kompressor		(kW)	15,4	18,3	22,8	20,1	24,2	30,0	21,8	28,8	36,0
Antal kompressorer		(st)	2			4			4		
Max. driftström, 3×400V+N 50Hz		(A)	43	54	57	51	64	73	55	73	88
Rek. avsäkring, 3×400V+N 50Hz		(A)	50	63	63	63	80	80	63	80	100
Köldmedie R407C	krets 1	(kg)	8,6	8,6	9,2	6,2	6,2	6,6	6,8	6,8	9,2
	krets 2	(kg)	7,0	7,0	7,4	8,4	8,4	9,5	9,4	9,4	10,8
	krets 3	(kg)	–	–	–	5,8	5,8	7,1	7,2	7,2	8,8

\* Gäller vid  $t_{\text{uteluft}} +26\text{ °C}$ , RH 50% och  $t_{\text{frånluft}} +22\text{ °C}$ .

**Mått och vikt**


Storlek	Mått (mm)				Vikt	
	L	B	H	C	Eff-var.	(kg)*
<b>100</b>	780	980	1010	320	1	195
<b>150</b>	780	1080	1390	320	1	240
					2	249
<b>190</b>	780	1360	1390	320	1	268
					2	280
<b>240</b>	780	1360	1606	320	1	298
					2	328
<b>300</b>	780	1576	1606	320	1	304
					2	343
<b>360</b>	890	1576	1980	320	1	403
					2	482
<b>480</b>	890	1950	1980	320	1	511
					2	569
<b>600</b>	890	2160	2190	320	1	563
					2	608
					3	628
<b>740</b>	970	2480	2480**	340	1	904
					2	948
					3	1006
<b>850</b>	970	2560	2740**	340	1	999
					2	1013
					3	1148

\* Angiven vikt avser hölje med standardisolering. För hölje med isolering i brandklass EI30 beräknas vikten i produktvalsprogram IV Produkt Designer.

\*\* Stativ med höjd 195 mm tillkommer.

**Insatsdämpning (dB)**

Oktavband mittfrekvens (Hz)	63	125	250	500	1000	2000	4000	8000
ECU	1	1	2	3	3	3	3	3

**Tillskott frånluftsida (dB)**

Oktavband mittfrekvens (Hz)	63	125	250	500	1000	2000	4000	8000
100	1	0	0	0	3	5	6	3
150	2	0	0	0	6	10	8	4
190	2	0	0	0	6	10	8	4
240	2	0	1	1	9	14	10	5
300	2	0	1	1	9	14	10	5
360	2	0	1	1	9	14	10	5
480-1V	2	0	1	1	9	14	10	5
480-2V	0	1	1	1	7	15	23	12
600-1V	2	0	1	1	9	14	10	5
600-2V, -3V	0	1	1	1	7	15	23	12
740-1V	0	0	0	0	4	8	5	3
740-2V, -3V	1	0	1	0	7	12	11	6
850-1V	1	0	1	0	7	12	11	6
850-2V, -3V	1	1	1	1	5	12	19	10

**Tillbehör**

- Vattenlås (kod MIET-CL-04)

Se även avsnitt *Tillbehör*.

## Kylaggregat EcoCooler med kylåtervinning (kod ACR)



EcoCooler ACR är ett komplett kylaggregat avsett för steglös kylning av tilluft. Aggregatet har en inbyggd roterande växlare för kylåtervinning i sekvens med kylaggregatet. På så sätt skapas maximalt energitnyttjande och en låg anslutningseffekt. Kylaggregatet innehåller förutom roterande växlare, kylkrets med förångare och kondensorbatteri, varvtalsstyrd kompressor, elektroniska expansionsventiler samt elutrustning för kraft och säkerhet – allt färdigbyggt, kopplat och provat på fabrik.

Beroende av storlek kan EcoCooler dessutom vara utrustad med 1-3 st stegkopplade kompressorer.

Aggregatet är utrustat med funktionen ACA (Automatic Cooling Adjustment). Denna funktion ökar driftsäkerheten och möjliggör kyl drift vid variabelt luftflöde inom ett stort flödesområde.

Förångarbatteriet är så utformat att kondensavrinning till droppskål sker utan droppavskiljare. Batteriet har förstärkta lameller för utökat skydd mot korrosion.

Aggregatet kan levereras i delat utförande för att underlätta vid intransport.

Till samtliga storlekar kan den roterande växlaren väljas i standardutförande eller som plusrotor, med eller utan hygroskopiskt utförande, vilket möjliggör en optimering av den totala kyleffekten.

Vid värmebehov arbetar den roterande växlaren i sekvens med eftervärmaren för återvinning av energi ur frånluften.

- 10 st aggregatstorlekar i luftflödesområdet 0,3–8,5 m<sup>3</sup>/s med kyleffekt 17–185 kW vid t<sub>uteluft</sub> +26 °C, RH 50% och t<sub>frånluft</sub> +22 °C.
- 2 st effektvarianter för storlek 150–480.
- 3 st effektvarianter för storlek 600–850.
- Steglös kyleffekt och kylåtervinning.
- Miljöanpassat köldmedie R407C.
- CE-märkt, provad och dokumenterad kylinstallation.
- Servicemässigt uppbyggd, enkel att projektera och installera.
- Projekteras och optimeras via produktvalsprogram IV Produkt Designer.

### Utförande

Kylaggregatet är uppbyggt som ett direktverkande kylsystem, DX, med mindre än 10 kg köldmedie per krets. I kylfall då utetemperaturen är högre än innetemperaturen arbetar den roterande växlaren i sekvens med kylaggregatet för att kyla tilluften. Rotorn flyttar i detta fall temperatur och fukt från uteluften till avluften, vilket minskar kylbehovet från det aktiva kylaggregatet.

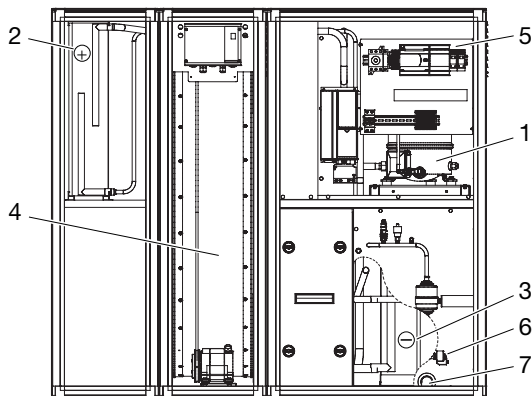
Den av kompressorn bortkylda förångarvärmern överförs till kondensorn i frånluften.

Åtkomligheten för injustering och service av kylaggregatet sker bakom låsbar lucka i aggregatets front. Inspektion av batterier, kompressorer och roterande växlare sker via öppningsbara luckor och dörrar. Kompressorerna har avvibrerad montering.

Aggregatet har samma utförande på hölje som övriga funktionsdelar. Förångare och kondensorbatterier är utförda av kopparrör med aluminiumlameller. Droppskålar är gjorda av rostfritt stål med kondensvat-tenavlopp i plast.

Storlek 100–360 levereras utan stativ. Övriga storlekar levereras på stativ med ben och ställbara fötter.

## Köldmediekretsen



- |                                |                                 |
|--------------------------------|---------------------------------|
| 1. Kompressor                  | 2. Kondensor                    |
| 3. Förångare                   | 4. Roterande vvx                |
| 5. Elutrustning                | 6. Elektronisk expansionsventil |
| 7. Kondensvattenavlopp Ø 32 mm |                                 |

Köldmediekretsen innehåller:

- Helhermetiska kolvkompressorer med oljesynglas samt temperatur- och strömkännande fasbrytare.
- Förångarbatteri med droppskål, kondensorbatteri, torkfilter, elektronisk expansionsventil, låg- och högtryckspressostater samt tryckav-säkringsutrustning.
- Trycksond för styrning av ACA-funktionen.
- Köldmedierör av koppar sammanfogade genom lödning.
- Serviceuttag, samt köldmedie.

## Projektering

Aggregatet projekteras för valfria till- och frånluftsflöden inom angivet flödesområde. Exakt dimensionering utförs i produktvalsprogram IV Produkt Designer.

## Elutrustning

Kylaggregatet innehåller huvudbrytare, frekvensomformare, motorskydd, kontaktorer och utrustning för styrning av kompressorer. Reglering av kyleffekten sker genom extern ingång 0-10 VDC. Kylaggregatet tillåts starta då båda fläktarna är i drift genom slutning av extern kontakt (potentialfri 24 V).

Vid lågt luftflöde och en avluftstemperatur högre än 50 °C reduceras kyleffekten via ACA-funktionen.

Vid utlöst pressostat eller motorskydd stoppas respektive krets och summalarm erhålls via potentialfri kontakt.

Den roterande värmväxlaren innehåller elektronisk reglercentral, drivmotor, rotationsvakt, motorskydd och larm. Utrustningen ansluts till 0–10 V styrsignal och nätspänning 1×230 V avsäkring 6 AT.

Se även avsnitt Inkopplingsanvisningar och avsäkringar.

## Idrifttagning

Installation av aggregat med 3 kg köldmedie eller mer per krets kräver läckagekontroll av kylcertifierad person. Installatören skall innan idrifttagning ombesörja vissa åtgärder, se separat Drift- och skötselansvisning.

**Tekniska data 100–480**

		Storlek		100			150			190			240			300			360			480		
		Effektvariant		1V	1V	2V	1V	2V	1V	2V	1V	2V	1V	2V	1V	2V	1V	2V	1V	2V	1V	2V		
<b>Luftmängd</b>	min.	(m <sup>3</sup> /s)	0,25	0,38	0,44	0,50			0,58			0,69			0,68			0,85			1,07			
	max.	(m <sup>3</sup> /s)	0,95	1,61		2,12			2,48			2,91			3,64			4,61						
<b>Max kyleffekt*</b>		(kW)	17,1	26,6	29,6	29,7	38,2	41,3	46,5	44,1	35,2	62,7	79,6	86,4	102,8									
<b>Nominellt effektbehov kompr.</b>		(kW)	3,0	4,5	5,3	4,5	6,4	6,5	8,3	7,6	9,3	9,7	15,5	14,4	18,2									
<b>Antal kompressorer</b>		(st)	1	1		1			1			1			2			2						
<b>Max. driftström, 3×400V+N 50Hz</b>		(A)	9	15	20	15	20	20	29	20	29	29	43	41	54									
<b>Rek. avsäkring, 3×400V+N 50Hz</b>		(A)	16	20	25	20	25	25	32	25	32	32	50	50	63									
<b>Köldmediel R407C</b>	Krets 1	(kg)	2,9	4,8	4,8	6,0	6,0	7,1	7,1	8,1	8,1	6,2	6,9	6,9	7,6									
	Krets 2	(kg)	–	–	–	–	–	–	–	–	–	4,6	6,6	6,5	6,4									

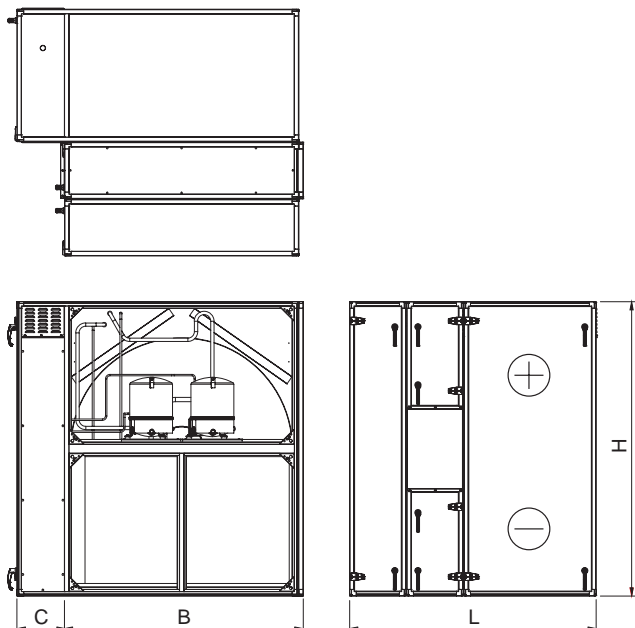
\* Gäller vid  $t_{\text{uteluft}} +26\text{ °C}$ , RH 50%,  $t_{\text{frånluft}} +22\text{ °C}$  och standardrotor i hygroskopiskt utförande (HY).

**Tekniska data 600–850**

		Storlek		600			740			850		
		Effektvariant		1V	2V	3V	1V	2V	3V	1V	2V	3V
<b>Luftmängd</b>	min.	(m <sup>3</sup> /s)	1,34			1,71			1,98			
	max.	(m <sup>3</sup> /s)	5,75			7,34			8,47			
<b>Max kyleffekt*</b>		(kW)	97,1	110,9	127,2	126,4	138,3	158,9	143,0	163,4	185,1	
<b>Nominellt effektbehov kompr.</b>		(kW)	14,9	17,4	22,1	18,9	22,8	28,6	20,7	27,4	34,0	
<b>Antal kompressorer</b>		(st)	2			4			4			
<b>Max. driftström, 3×400V+N 50Hz</b>		(A)	43	54	57	51	64	73	55	73	88	
<b>Rek. avsäkring, 3×400V+N 50Hz</b>		(A)	50	63	63	63	80	80	63	80	100	
<b>Köldmediel R407C</b>	Krets 1	(kg)	8,6	8,6	9,2	6,2	6,2	6,6	6,8	6,8	9,2	
	Krets 2	(kg)	7,0	7,0	7,4	8,4	8,4	9,5	9,4	9,4	10,8	
	Krets 3	(kg)	–	–	–	5,8	5,8	7,1	7,2	7,2	8,8	

\* Gäller vid  $t_{\text{uteluft}} +26\text{ °C}$ , RH 50%,  $t_{\text{frånluft}} +22\text{ °C}$  och standardrotor i hygroskopiskt utförande (HY).

## Mått och vikt



Storlek	Mått (mm)				Vikt	
	L	B	H	C	Eff-var.	(kg)*
<b>100</b>	1540	980+30	1010	320	1	340
<b>150</b>	1540	1080+30	1390	320	1 2	449 461
<b>190</b>	1540	1360+30	1390	320	1 2	492 505
<b>240</b>	1540	1360+30	1606	320	1 2	537 568
<b>300</b>	1540	1576+30	1606	320	1 2	579 618
<b>360</b>	1650	1576+30	1980	320	1 2	689 768
<b>480</b>	1650	1950+30	1980**	320	1 2	947 1005
<b>600</b>	1650	2160+30	2190**	320	1 2 3	1059 1104 1124
<b>740</b>	1810	2480	2480**	340	1 2 3	1537 1581 1639
<b>850</b>	1810	2560	2740**	340	1 2 3	1760 1774 1909

\* Angiven vikt avser normalrotor och hölje med standard-isolering. För hölje med isolering i brandklass EI30 beräknas vikten i produktvalsprogram IV Produkt Designer.

\*\* Stativ med höjd 195 mm tillkommer.

## Insatsdämpning (dB)

Oktavband mittfrekvens (Hz)	63	125	250	500	1000	2000	4000	8000
ECR	4	5	6	6	7	8	9	11

## Tillskott frånluftsida (dB)

Oktavband mittfrekvens (Hz)	63	125	250	500	1000	2000	4000	8000
100	1	0	0	0	3	5	6	3
150	2	0	0	0	6	10	8	4
190	2	0	0	0	6	10	8	4
240	2	0	1	1	9	14	10	5
300	2	0	1	1	9	14	10	5
360	2	0	1	1	9	14	10	5
480-1V	2	0	1	1	9	14	10	5
480-2V	0	1	1	1	7	15	23	12
600-1V	0	1	2	1	9	14	17	17
600-2V, -3V	0	1	1	1	7	15	23	12
740-1V	0	0	0	0	4	8	5	3
740-2V, -3V	1	0	1	0	7	12	11	6
850-1V, -2V	1	0	1	0	7	12	11	6
850-3V	1	1	1	1	5	12	19	10

## Tillbehör

- Delat utförande (kod ECRT-01)
- Vattenlås (kod MIET-CL-04)

Se även avsnitt *Tillbehör*.

## Tillbehör

Anslutningsgavel (kod EMMT-01).....	78
Anslutningsram (kod EMMT-02).....	78
Dukstos in-/utlopp (kod EMMT-03) .....	79
Utomhusutförande (kod EMMT-04).....	79
Stativ (kod EMMT-05).....	79
Inspektionsglas (kod EMMT-06, EMMT-11).....	79
Invändig belysning (kod EMMT-07).....	79
Lyftkonsol (kod EMMT-08) .....	80
Bottenplåt (kod EMMT-09).....	80
Enhetsutförande (kod EMMT-10).....	80
Termometer (kod EMMT-16).....	80
Kanalspjäll (kod EMT-01) .....	80
Kanalljuddämpare (kod EMT-02) .....	81
Elkoppling säkerhetsbrytare (kod MIET-AF-06).....	81
Flödesmätare manometertyp (kod MIET-AF-09).....	81
Flödesmätare elektronisk (kod MIET-AF-10) .....	82
Luftningsventil (kod MIET-CL-01).....	82
Avtappningsventil (kod MIET-CL-02).....	82
T-rör för frysskydd och luftn./avtappn. (kod MIET-CL-03).....	82
Vattenlås (kod MIET-CL-04).....	82
Filtervakt manometer U-rör (kod MIET-FB-01).....	82
Filtervakt manometer Kytölå (kod MIET-FB-02).....	82
Filtervakt manometer Magnehelic (kod MIET-FB-03).....	82

**Denna produktkatalog är avsedd att ge information om produkter i Flexomix-serien och skall ses som ett komplement till produktvalsprogram IV Produkt Designer.**

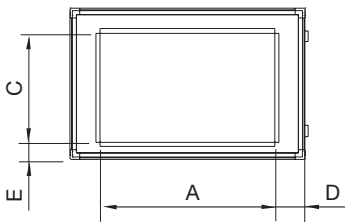
- **Innan beställning av produkter skall alltid dimensionering utföras i IV Produkt Designer.**

### Anslutningsgavel (kod EMMT-01)

Anslutningsgavel väljs att sitta på in- eller utlopp alternativt bådadera.

- Höljespanel med anslutningsöppning.
- Kan förses med anslutningsram EMMT-02.

#### Mått



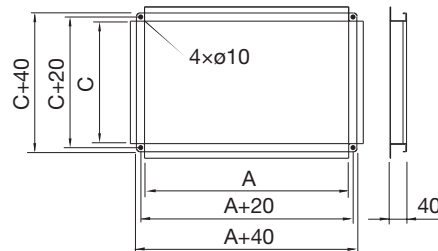
Storlek	Mått (mm)			
	A	C	D	E
060	500	300	175	70
100	700	300	140	105
150	800	500	140	100
190	1000	500	180	100
240	1000	600	180	100
300	1200	600	190	100
360	1200	800	190	95
480	1400	800	275	95
600	1600	800	280	150
740	2000	900	240	170
750	1600	1000	210	185
850	2200	1000	180	185
950	1600	1200	210	230

### Anslutningsram (kod EMMT-02)

Anslutningsram kan väljas för montage på EMMT-01 och övriga aggregatdelar.

- Plåtram för PG- och flänsanslutning.

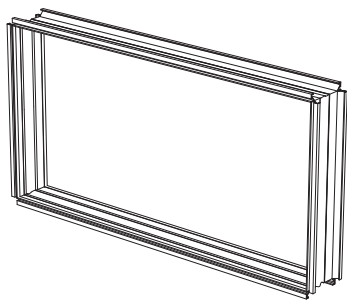
#### Mått



Storlek	Mått (mm)			
	Stor		Maximal	
	A	C	A	C
060	500	300	790	380
100	700	300	920	445
150	800	500	1020	635
190	1000	500	1300	635
240	1000	600	1300	740
300	1200	600	1515	740
360	1200	800	1515	930
480	1400	800	1890	930
600	1600	800	2100	1035
740	2000	900	2380	1140
750	1600	1000	1920	1270
850	2200	1000	2460	1270
950	1600	1200	1920	1560



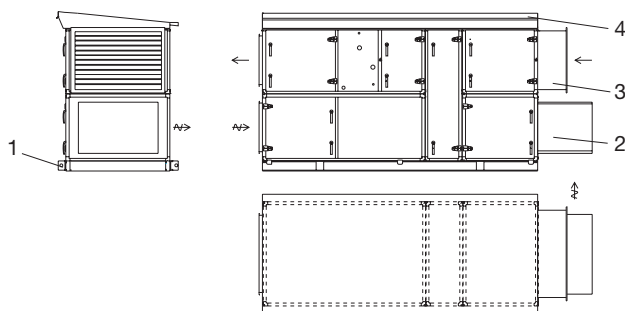
## Dukstos in-/utlopp (kod EMMT-03)



Flexibel stös av väv för kanalanslutning.  
Längd 110–150 mm.

Anpassad för anslutning mot anslutningsram EMMT-02.

## Utomhusutförande (kod EMMT-04)

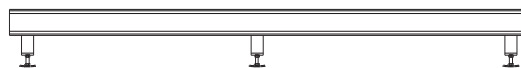


1. Stativ
2. Avluftshuv
3. Intagsgaller
4. Tak

Kompletteringsset för aggregatuppställning utomhus. Vid takmontage ställs aggregatet på sarg eller stödben, på ett tätt yttertak. Anslutning i botten kan ej utföras.

- Tak av plastbelagd profilerad stålplåt.
- Intagsgaller av brännlackerad stålplåt monterat i plåstos.
- Valbar kompletterande avluftshuv (kod EMMT-04T-a-b-FD/FR). Avluftshuven används för att minimera kortslutningseffekt. Beroende på fläkttal väljs EMMT-04T-a-b-FD för direktdriven fläkt storlek 060–850, alternativt EMMT-04T-a-b-FR för remdriven fläkt storlek 060–600.
- Bottenram av, i de flesta fall, strängsprutade naturanodiserade aluminiumprofiler. Höjd 100 mm. Spår för fästdetaljer finns i ramen.
- Längd, bredd, höjd och bottenramsmått enligt produktvalsprogram IV Produkt Designer.

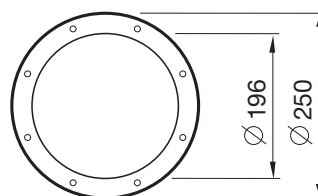
## Stativ (kod EMMT-05)



Golvstativ för användning som underrede till moduler och funktionsdelar.

- Stativet består av strängsprutade anodiserade aluminiumprofiler. Profilerna monteras samman med hjälp av skruvförband. Benen har ställbara fötter.
- Höjd 195–245 mm.
- Längd och bredd enligt produktvalsprogram IV Produkt Designer.

## Inspektionsglas (kod EMMT-06, EMMT-11)

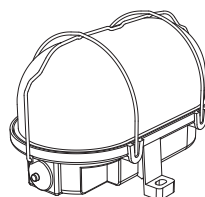


EMMT-06 = storlek 060–600

EMMT-11 = storlek 740–950

Inspektionsglaset består av inner- och ytterglas i plexiglas. Endast för hölje 00 (standardisolering) och modullängd större än 10.

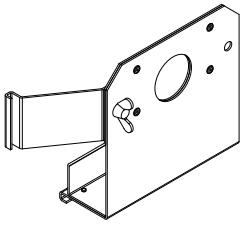
## Invändig belysning (kod EMMT-07)



Belysning lev. monterad i resp. aggregatdel med två meter kabel i armaturen. Styrningen av belysningen bör ske gemensamt med övrig belysning i fläktrummet.

- Armaturen består av stomme i polykarbonat med aluminiumreflektor och räfflad glaskupa som skyddas med stålgaller.
- Kapslingsklass IP44.
- Höjd: 175 mm, Bredd: 120 mm, Djup 115 mm.

## Lyftkonsol (kod EMMT-08)



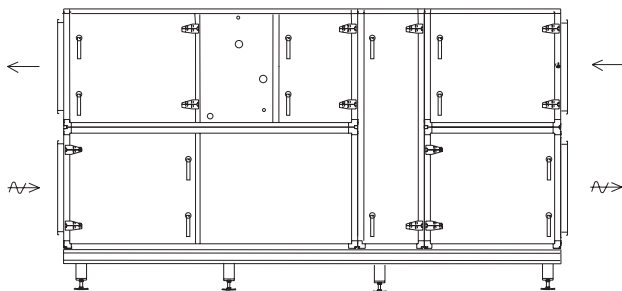
Lyftkonsolen skjuts in i det befintliga spåret i aluminiumprofilen, lastsäkring monteras och modulen är klar för lyft.

Levereras i sats om fyra st.

## Bottenplåt (kod EMMT-09)

Bottenplåt av syrafast rostfritt stål.

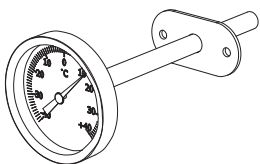
## Enhetsutförande (kod EMMT-10)



Alla aggregattyper i Flexomix-serien t.o.m. storlek 600 kan erhållas i enhetsutförande.

- Alla ingående funktionsdelar levereras monterade och uppställda på stativ EMMT-05. Max längd 6000 mm (storlek 060-300), 5000 mm (storlek 360-600).
- Längd, bredd och höjd enligt produktvalsprogram IV Produkt Designer.

## Termometer (kod EMMT-16)



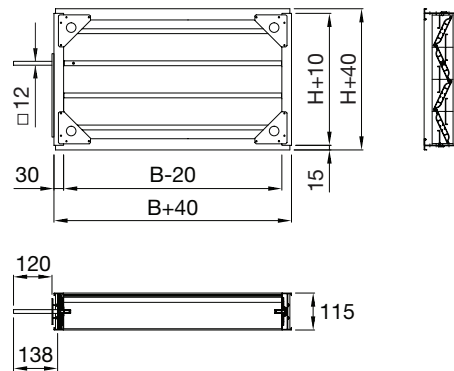
Visartermometer av instickstyp. -40 till +40 °C.

## Kanalspjäll (kod EMT-01)

Kanalspjäll anpassat till anslutningsram EMMT-02 och avsett att användas som avstängnings- eller reglerpjäll.

- Jalousispjället är tillverkat av aluminiumprofiler och uppfyller kraven för korrosionsklass C4 enl. SS-EN ISO 12944-2.
- Spjällbladen drivs med kugghjul i plast och en slangpackning av silikongummi åstadkommer tätning mellan bladen.
- Tillåten temperatur: -40 till +80 °C  
Tillåtet differenstryck: max. 1400 Pa.
- Täthetstyp 3 enl. SS-EN1751 (VVS AMA-98).

## Mått



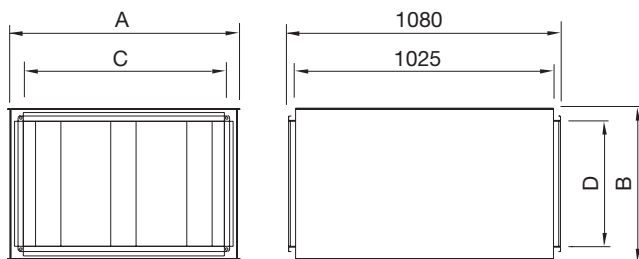
Storlek	Mått (mm)	
	B	H
060	500	300
100	700	300
150	800	500
190	1000	500
240	1000	600
300	1200	600
360	1200	800
480	1400	800
600	1600	800
740	2000	900
750	1600	1000
850	2200	1000
950	1600	1200

## Kanalljuddämpare (kod EMT-02)

Kanalljuddämparen är anpassad till anslutningsram EMMT-02.

- Ljuddämparna är uppbyggda av ett hölje i varm-förzinkad stålplåt med 200 mm tjocka baffelement.
- Baffelmaterialet, som är mineralull, är utvändigt klätt med rengöringsbar väv. Materialet är typgodkänt för invändig beklädnad av ventilationskanaler.
- Baffelavståndet är 100 mm.
- Bafflarna är "spetsade" vid in och utlopp. Vid montering på fläktens utlopp skall en kanal, med längden min. 400 mm, placeras mellan aggregatet och ljuddämparen.

### Mått

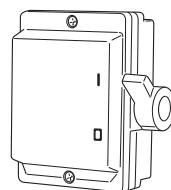


Storlek	Mått (mm)			
	A	B	C	D
060	600	400	500	300
100	900	400	700	300
150	900	600	800	500
190	1200	600	1000	500
240	1200	700	1000	600
300	1500	700	1200	600
360	1500	900	1200	800
480	1800	900	1400	800
600	1800	1000	1600	800
740	2100	1000	2000	900
750	1800	1200	1600	1000
850	2400	1100	2200	1000
950	1800	1400	1600	1200

## Ljuddämpning

Mittfrekvens (Hz)	Ljuddämpning (dB)
63	8
125	11
250	19
500	29
1000	40
2000	35
4000	27
8000	19

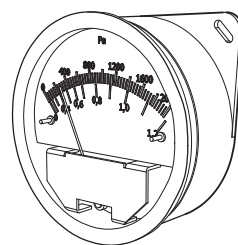
## Elkoppling säkerhetsbrytare (kod MIET-AF-06)



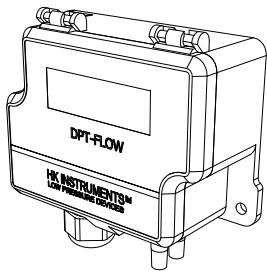
Säkerhetsbrytare monterad med kabeldragning till fläktmotor. Säkerhetsbrytaren är anpassad för aktuell motortyp, effekt samt eventuell frekvensomformardrift.

- Säkerhetsbrytare i kapslingsklass IP54.
- Kabel samt förskruvningar mellan säkerhetsbrytare och motor är anpassade enligt gällande EMC-direktiv när extern frekvensomformare skall användas.

## Flödesmätare manometertyp (kod MIET-AF-09)

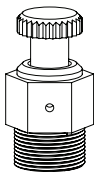


### Flödesmätare elektronisk (kod MIET-AF-10)



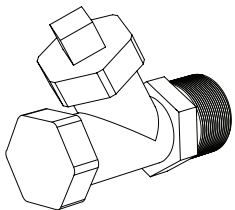
Visar aktuellt luftflöde. Består av displayenhet och flödeslinjär tryckgivare. 0-10V utsignal för avläsning av externt system alternativt som givarsignal för konstantflödesreglering.

### Luftningsventil (kod MIET-CL-01)



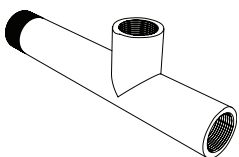
Tillverkad i mässing och invändigt o-ringstättad. Max tryck 1,0 MPa, max temperatur 110 °C. Utvändig gänga G8.

### Avtappingsventil (kod MIET-CL-02)



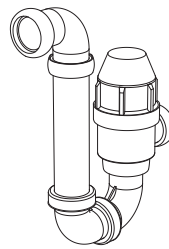
Med utvändig gänga och lock 15.

### T-rör för frysskydd och luftn./ avtappn. (kod MIET-CL-03)



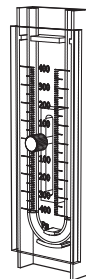
T-rör för frysskydd och luftning/avtappning. Invändig gänga G8.

### Vattenlås (kod MIET-CL-04)



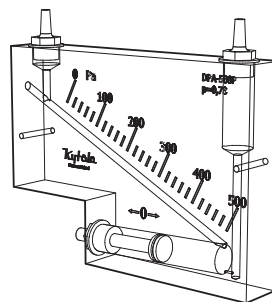
Vattenlås i plast. Inbyggd backventil.

### Filtervakt manometer U-rör (kod MIET-FB-01)



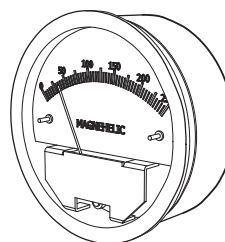
Mätområde 0±400 Pa

### Filtervakt manometer Kytölä (kod MIET-FB-02)



Mätområde 0–500 Pa.

### Filtervakt manometer Magnehelic (kod MIET-FB-03)



Mätområde 0–250 Pa.

## Inkopplingsanvisningar

Funktionsinredningar .....	84
Kompleta funktionsdelar .....	87
Kylaggregat .....	87

! Denna produktkatalog är avsedd att ge information om produkter i Flexomix-serien och skall ses som ett komplement till produktvalsprogram IV Produkt Designer.

- Innan beställning av produkter skall alltid dimensionering utföras i IV Produkt Designer.

## Funktionsinredningar

### Spjällmotor monterad (kod KJST-04)



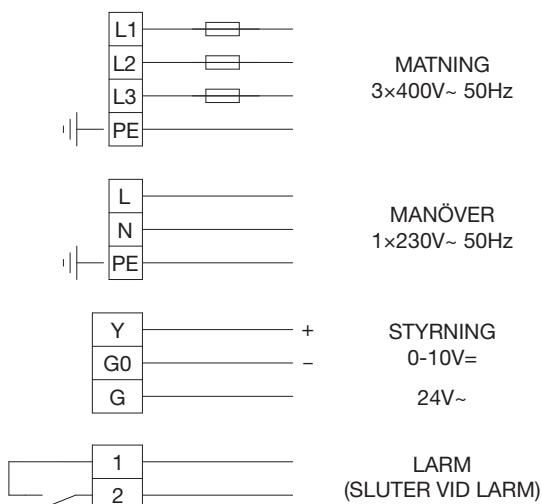
### Luftvärmare EI (kod MIE-EL/ELEE)

#### Elvärmare utan styrning, HT

Ø1	Överhettningsskydd med automatisk återställning
Ø2	
Ø3	Överhettningsskydd med manuell återställning
Ø4	
Ø5	Anslutning av första steget: 0,2-3,5 kW 2-fas 400 V. N.B. Uteffekter över 3,5 kW är första steget 3-fas 400 V. Koppla ihop uteffektstegen ett-och-ett och starta med koppling 5.
Ø	
Ø	Anslutning av andra steget: 3,6-43 kW 3-fas 400 V
Ø	
Ø	Koppling för tredje steget: 3,6-43 kW 3-fas 400 V
Ø	
Ø	Anslutning av fjärde steget: 3,6-43 kW 3-fas 400 V
Ø	

Om någon effektgrupp överstiger 43 kW, måste den delas i två lika stora grupper.

#### Elvärmare med integrerad styrning, HS

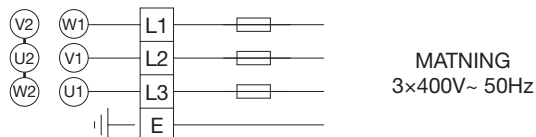


Storlek	Effektvariant / rek. avsäkring (A) 3x400V~ 50Hz				
	01	02	03	04	05
060	10*	10	20	40	50
100	10	16	32	50	80
150	16	25	40	80	100
190	16	25	63	100	160
240	20	40	80	125	200
300	25	40	80	160	200
360	25	50	100	200	-
480	35	80	160	-	-
600	40	80	200	-	-
740	80	160	200	-	-
750	80	160	200	-	-
850	80	160	200	-	-
950	100	160	200	-	-

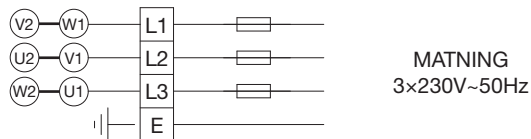
\* 2x400V~ 50Hz avsäkras med max 10 A.

### Fuktare (kod MIE-EF)

Y-inkoppling av pumpmotor, huvudspänning 400 V.

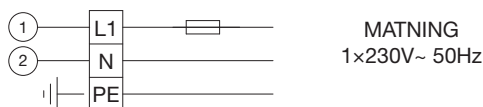


D (Δ)-inkoppling av pumpmotor, huvudspänning 230 V.



### Magnetventil (kod MIET-EF-01)

Tillbehör till fuktare.



## Fläkt direkt driven (kod ELFD), varvtalsstyrd

Kraftmatning och märkström framgår av fläktdata-skylden enligt exempel nedan. Alternativt kan värdena läsas ut från tabellen på nästa sida.

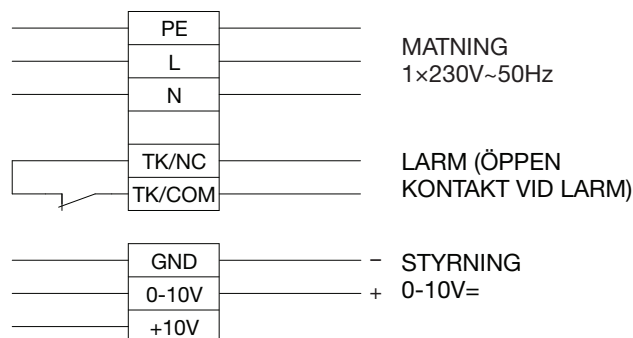
Fläkt / Fan / Puhallin / Wentylator			
Typ Type Tyyppi Typ	025-EC-0042	Tillv. månad Manuf. month Valmistus kk Mesiac	1105
		YYMM	
0.42	kW	230	V
		2.8	A
290-2920	r/m		
		Min./Max. frekvens Hz Min./Max. frequency Hz Min./Max. taajuuksalue Hz Min./Maks. częstotliwość Hz	
K-faktor K-factor K-kerroin Wsp. K	51.43	$Q = \frac{1}{K} \times \sqrt{p} \text{ (m}^3/\text{s)}$	
Max. temp Max. temp Max. lämp. Maks. temp	50	°C	
Art. Nr. 19121-1301_01			

Exempel fläktdata-skylt

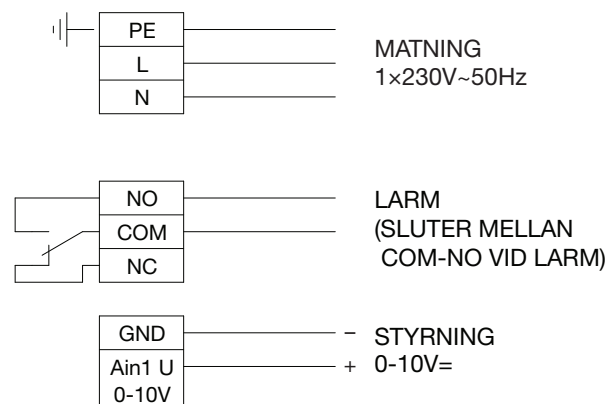
OBS! Fläktarna kan vara av olika storlekar/varianter. Läs av skyltarna för både tilluftsfläkt och frånluftsfläkt.

Aktuellt inkopplingschema framgår av bildtexten. Motortyp framgår av fläktdata-skylden.

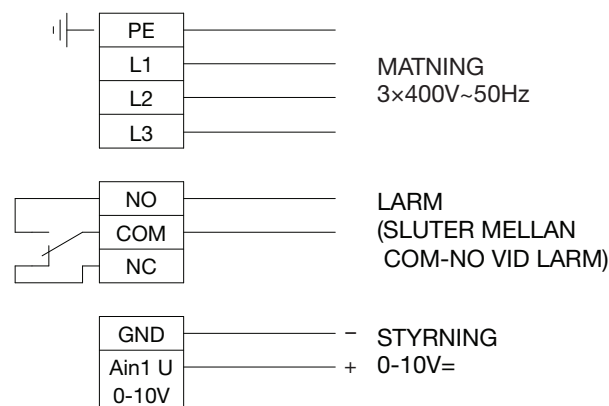
### Motor typ 025-EC 1×230V 0,42 kW



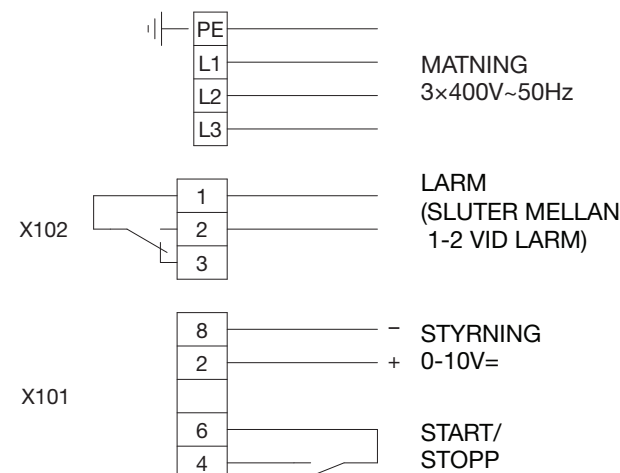
### Motor typ EC 1×230V (alla exkl. 025-EC 1×230V 0,42 kW)



### Motor typ EC 3×400V



### Motor typ I2F1 3×400V



**Eldata**

Storlek	Fläkthjul storlek	Motor-typ	Effekt (kW) *	Märkström (A) beroende av kraftmatning (spänning)		
				1×230V~ 50Hz	3×230V~ 50Hz	3×400V~ 50Hz
060	025	EC	0,42 / 0,70	2,8 / 3,0	–	–
	025C	I2S1	0,37 / 0,55	–	1,69 / 2,47	0,97 / 1,42
100	028	EC	0,72	3,1	–	–
	028	EC	1,00	–	–	1,6
	028G	I2S1	0,75 / 1,1 / 1,5	–	2,93 / 4,11 / 5,5	1,69 / 2,37 / 3,2
100	310	EC	1,27	5,6	–	–
150	035	EC	1,00	–	–	1,75
	035G	I2S1	1,1 / 1,5 / 2,2 / 3,0	–	4,71 / 6,32 / 7,95 / 10,5	2,72 / 3,65 / 4,59 / 6,1
150	040	EC	1,85	–	–	2,9
	040	EC	3,00	–	–	4,6
190	035	EC	1,00	–	–	1,75
190	040	EC	1,85	–	–	2,9
	040	EC	3,00	–	–	4,6
	040G	I2S1	1,1 / 1,5 / 2,2 / 3,0 / 4,0	–	4,71 / 6,32 / 8,51 / 11,3 / 13,6	2,72 / 3,65 / 4,91 / 6,52 / 7,88
240, 300	045	EC	1,62	–	–	2,5
240, 300	050	EC	2,82	–	–	4,3
	050	EC	5,50	–	–	8,4
	050G	I2S1	1,5 / 2,2 / 3,0 / 4,0	–	6,32 / 8,51 / 11,3 / 14,5	3,65 / 4,91 / 6,52 / 8,4
360	050	EC	2,82	–	–	4,3
	050G	I2S1	2,2	–	8,51	4,91
360	056	EC	4,70	–	–	7,3
	056	I2S1	3,0 / 4,0 / 5,5	–	11,3 / 14,1 / 19,7	6,52 / 8,14 / 11,4
480	056	I2F1	3,0	–	–	6,8
	056	I2S1	3,0	–	11,3	6,52
480	063	I2F1	4,0 / 5,5 / 7,5	–	–	8,4 / 11,4 / 14,7
	063	I2S1	4,0 / 5,5 / 7,5 / 11,0	–	14,1 / 18,9 / 25,3 / 36,6	8,14 / 10,9 / 14,6 / 21,1
600	063	I2F1	4,0 / 5,5	–	–	8,4 / 11,4
	063	I2S1	4,0 / 5,5	–	14,1 / 18,9	8,14 / 10,9
600	071	I2F1	7,5	–	–	14,7
	071	I2S1	5,5 / 7,5 / 11,0	–	21,1 / 25,3 / 36,6	12,2 / 14,6 / 21,1
740, 750, 850	071G	I2F1	7,5	–	–	14,7
	071G	I2S1	5,5 / 7,5 / 11,0	–	21,1 / 25,3 / 36,6	12,2 / 14,6 / 21,1
740, 750, 850, 950	080C	HE	5,5 / 7,5 / 11,0 / 15,0	–	–	11,8 / 15,8 / 22,6 / 27,7
950	090C	HE	7,5 / 11,0 / 15,0 / 18,5	–	–	15,8 / 22,6 / 29,3 / 35,9

EC = EC-motor med inbyggd elektronisk varvtalsstyrning

HE = 4- eller 6-polig motor enligt IE2, 8-polig motor med förhöjd verkningsgrad

I2F1 = IE2-motor med påbyggd frekvensomformare

I2S1 = motor enligt effektivitetsklass IE2 för anslutning till extern frekvensomformare. Motorer för hjulstorlek 025-071 är försedda med termokontakt, motorer för hjulstorlek 080-090 är försedda med termistor.

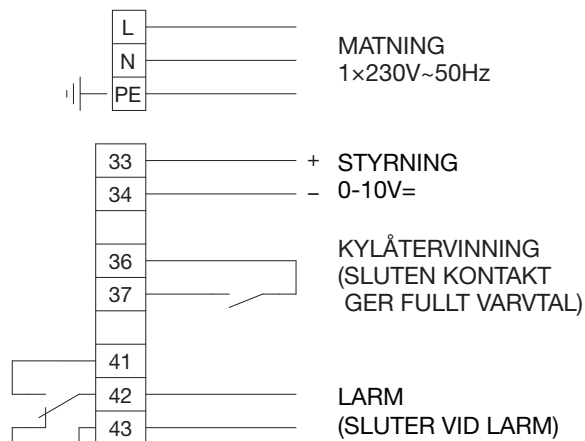
\* För EC storlek 060–360 anger värdet effektförbrukning, för övriga storlekar anger värdet axeleffekt.

Se även avsnitt *Inkopplingsanvisningar och avsäkringar*.



## Kompleta funktionsdelar

### Rotordel (kod EXA)

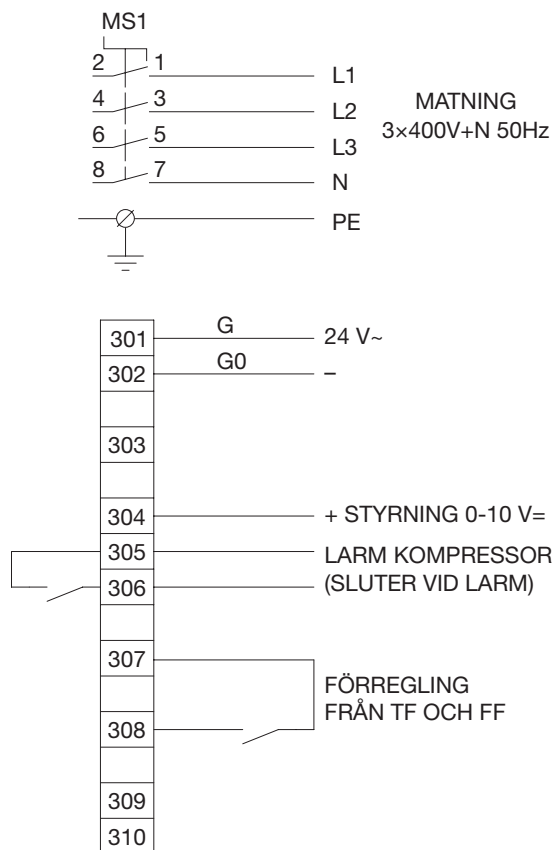


Rek. avsäkring 10AT

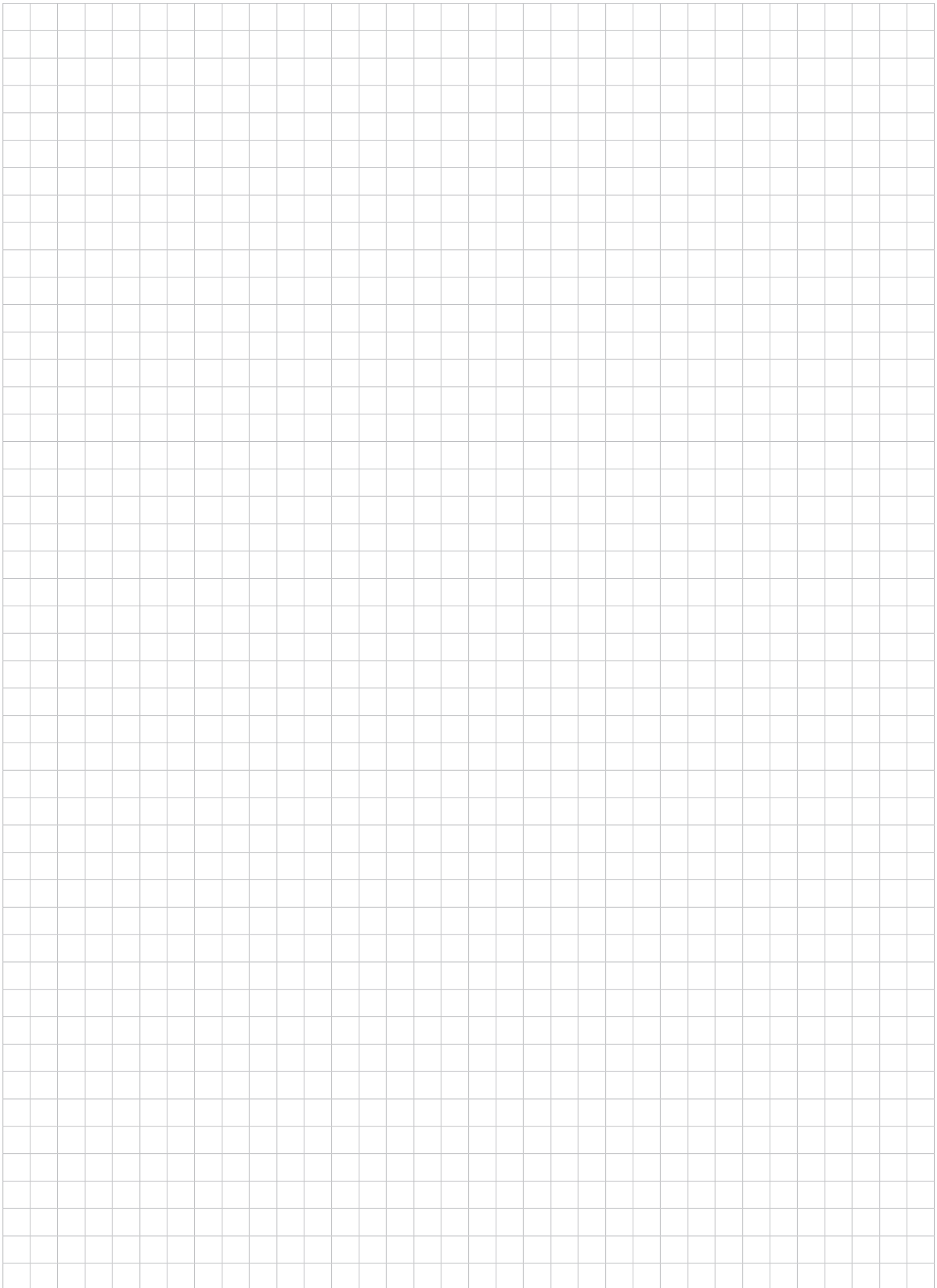
## Kylaggregat

### EcoCooler (kod ACU)

### EcoCooler med kylåtervinning (kod ACR)



Storlek	ACU/ACR - rek. avsäkring (3×400V+N) / effektvariant		
	01	02	03
100	16AT	-	-
150	20AT	25AT	-
190	20AT	25AT	-
240	25AT	32AT	-
300	25AT	32AT	-
360	32AT	50AT	-
480	50AT	63AT	-
600	50AT	63AT	63AT
740	63AT	80AT	80AT
850	63AT	80AT	100AT



# Filteröversikt

Filter, tvärsnitt och filterantal .....	90
---	----

Översikt

Funktions-  
inredningarKompleta  
funktionsdelar

Kylaggregat

Tillbehör

Inkopplings-  
anvisningar

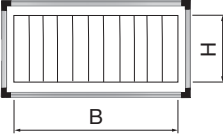
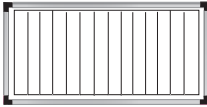
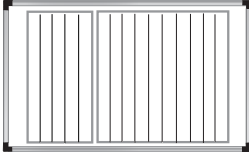
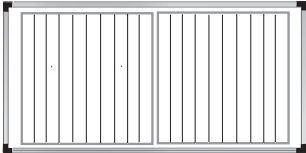
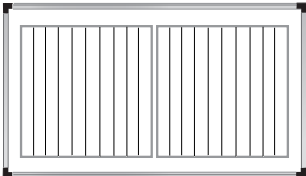
Filteröversikt

Kodnycklar

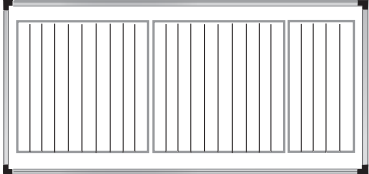

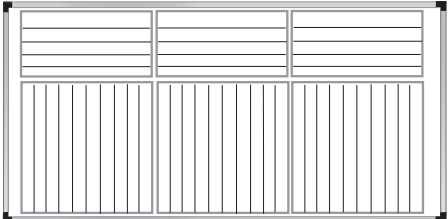
**!** Denna produktkatalog är avsedd att ge information om produkter i Flexomix-serien och skall ses som ett komplement till produktvalsprogram IV Produkt Designer.

- Innan beställning av produkter skall alltid dimensionering utföras i IV Produkt Designer.

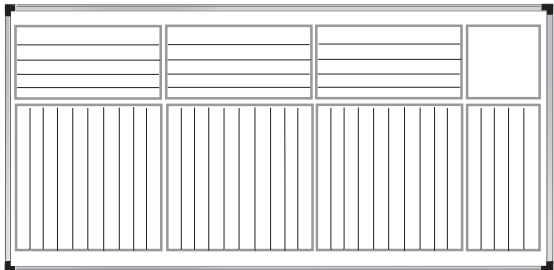
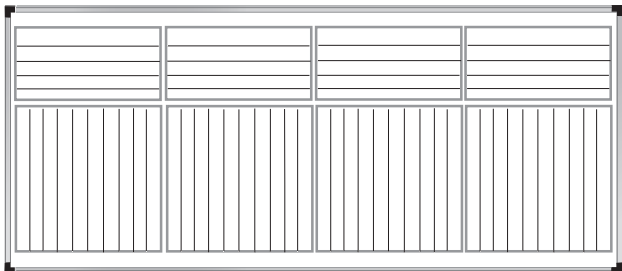
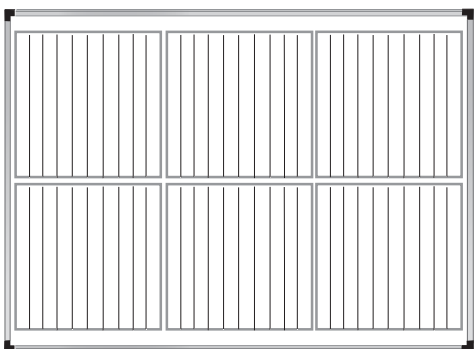
## Filter, tvärsnitt och filterantal

Aggr. storlek	Filtertyp	Antal filter	Mått (mm)		Antal påsar/ filter	Filteryta total (m <sup>2</sup> )	Filterplacering	
			B × H	Längd				
060	Påsfilter G4	1	736 × 287	360	7	2,4		
	Påsfilter M5	1	736 × 287	380	8	2,1		
	Påsfilter M6–F9	1	736 × 287	380	10	3,5		
	Panelfilter P4	1	736 × 287	48	–	0,3		
	Aluminiumfilter	1	736 × 287	25	–	0,4		
	Kolfilter C7	–	–	–	–	–		
100	Påsfilter G4	1	892 × 409	360	8	2,4		
	Påsfilter M5	1	892 × 409	370	9	3,3		
	Påsfilter M6–F9	1	892 × 409	370	12	4,1		
	Panelfilter P4	1	736 × 393	48	–	0,3		
	Aluminiumfilter	1	892 × 409	25	–	0,4		
	Kolfilter C7	–	–	–	–	–		
150	Påsfilter G4	1	287 × 592	360	3	3,6		
	Påsfilter M5	1	592 × 592	360	6			
	Påsfilter M6	1	287 × 592	534	3			6,3
	Påsfilter M6	1	592 × 592	534	6			
	Påsfilter M6	1	287 × 592	534	4			8,1
	Påsfilter M6	1	592 × 592	534	8			
	Påsfilter F7–F9	1	287 × 592	534	5			9,9
Påsfilter F7–F9	1	592 × 592	534	10				
Panelfilter P4	1	292 × 596	48	–	0,5			
Panelfilter P4	1	596 × 596	48	–				
Aluminiumfilter	1	287 × 592	25	–	0,5			
Aluminiumfilter	1	592 × 592	25	–				
Kolfilter C7	1	287 × 592	292	–	8,0			
Kolfilter C7	1	592 × 592	292	–				
190	Påsfilter G4	2	592 × 592	360	6	4,8		
	Påsfilter M5	2	592 × 592	534	6			
	Påsfilter M6	2	592 × 592	534	8			10,8
	Påsfilter M6	2	592 × 592	534	8			
	Påsfilter F7–F9	2	592 × 592	534	10			13,2
	Påsfilter F7–F9	2	592 × 592	534	10			
	Panelfilter P4	2	596 × 596	48	–			0,7
Aluminiumfilter	2	592 × 592	25	–	0,7			
Kolfilter C7	2	592 × 592	292	–	16,0			
240	Påsfilter G4	2	592 × 592	360	6	4,8		
	Påsfilter M5	2	592 × 592	534	6			
	Påsfilter M6	2	592 × 592	534	8			10,8
	Påsfilter M6	2	592 × 592	534	8			
	Påsfilter F7–F9	2	592 × 592	534	10			13,2
	Påsfilter F7–F9	2	592 × 592	534	10			
	Panelfilter P4	2	596 × 596	48	–			0,7
Aluminiumfilter	2	592 × 592	25	–	0,7			
Kolfilter C7	2	592 × 592	292	–	16,0			

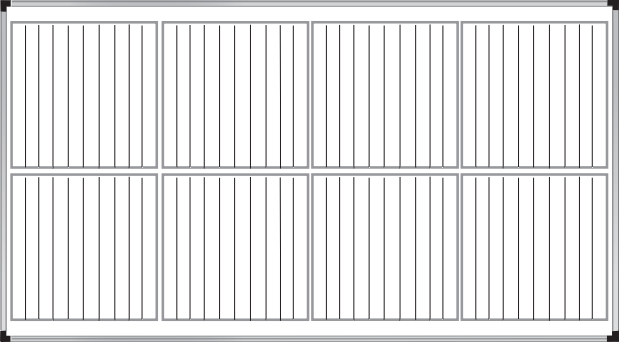
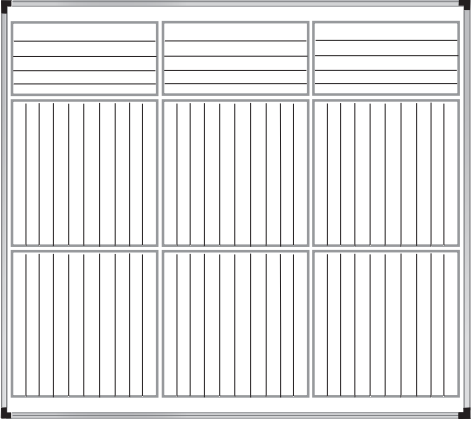
**forts. Filter, tvärsnitt och filterantal**

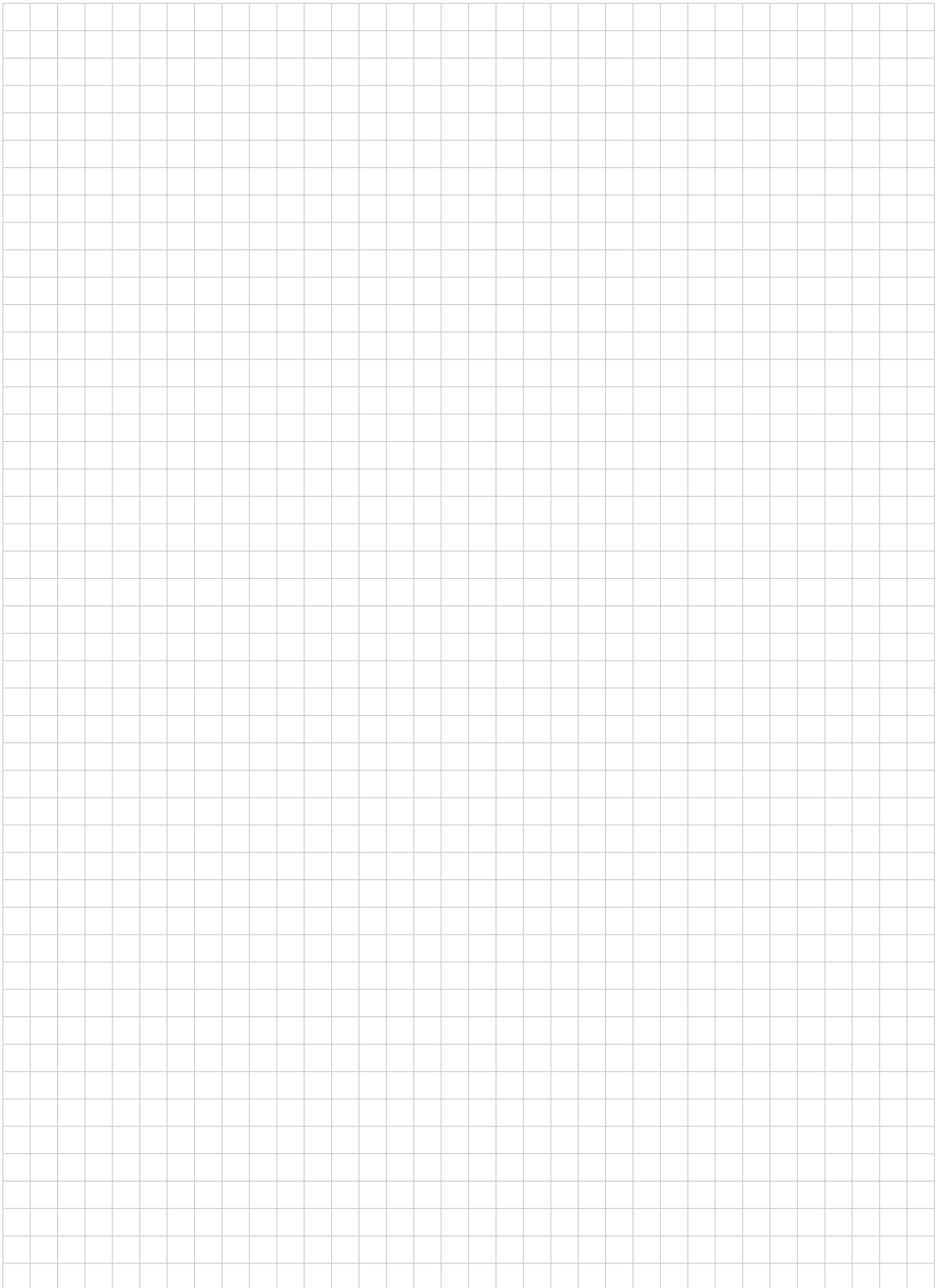
Aggr. storlek	Filtertyp	Antal filter	Mått (mm)		Antal påsar/ filter	Filteryta total (m <sup>2</sup> )	Filterplacering
			B x H	Längd			
<b>300</b>	Påsfilter G4	1	287 x 592	360	3	6,0	
		2	592 x 592	360	6		
	Påsfilter M5	1	287 x 592	534	3	10,5	
		2	592 x 592	534	6		
	Påsfilter M6	1	287 x 592	534	4	13,5	
		2	592 x 592	534	8		
	Påsfilter F7–F9	1	287 x 592	534	5	16,5	
2		592 x 592	534	10			
Panelfilter P4	1	292 x 596	48	–	0,9		
	2	596 x 596	48	–			
Aluminiumfilter	1	287 x 592	25	–	0,9		
	2	592 x 592	25	–			
Kolfilter C7	1	287 x 592	292	–	19,5		
	2	592 x 592	292	–			
<b>360</b>	Påsfilter G4	3	287 x 592	360	3	8,4	
		2	592 x 592	360	6		
	Påsfilter M5	3	287 x 592	534	3	14,7	
		2	592 x 592	534	6		
	Påsfilter M6	3	287 x 592	534	4	18,9	
		2	592 x 592	534	8		
	Påsfilter F7–F9	3	287 x 592	534	5	23,1	
2		592 x 592	534	10			
Panelfilter P4	3	292 x 596	48	–	1,2		
	2	596 x 596	48	–			
Aluminiumfilter	3	287 x 592	25	–	1,2		
	2	592 x 592	25	–			
Kolfilter C7	3	287 x 592	292	–	26,5		
	2	592 x 592	292	–			
<b>480</b>	Påsfilter G4	3	287 x 592	360	3	10,8	
		3	592 x 592	360	6		
	Påsfilter M5	3	287 x 592	534	3	18,9	
		3	592 x 592	534	6		
	Påsfilter M6	3	287 x 592	534	4	24,3	
		3	592 x 592	534	8		
	Påsfilter F7–F9	3	287 x 592	534	5	29,7	
		3	592 x 592	534	10		
Panelfilter P4	3	292 x 596	48	–	1,6		
	3	596 x 596	48	–			
Aluminiumfilter	3	287 x 592	25	–	1,5		
	3	592 x 592	25	–			
Kolfilter C7	3	287 x 592	292	–	34,5		
	3	592 x 592	292	–			

**forts. Filter, tvärsnitt och filterantal**

Aggr. storlek	Filtertyp	Antal filter	Mått (mm)		Antal påsar/ filter	Filteryta total (m <sup>2</sup> )	Filterplacering
			B × H	Längd			
600	Påsfilter G4	4	287 × 592	360	3	12,0	
		3	592 × 592	360	6		
	Påsfilter M5	4	287 × 592	534	3	21,0	
		3	592 × 592	534	6		
	Påsfilter M6	4	287 × 592	534	4	27,0	
		3	592 × 592	534	8		
	Påsfilter F7–F9	4	287 × 592	534	5	33,0	
3		592 × 592	534	10			
Panelfilter P4	4	292 × 596	48	–	1,8		
	3	596 × 596	48	–			
Aluminiumfilter	4	287 × 592	25	–	1,7		
	3	592 × 592	25	–			
Kolfilter C7	4	287 × 592	292	–	38,0		
	3	592 × 592	292	–			
740	Påsfilter G4	4	287 × 592	360	3	14,4	
		4	592 × 592	360	6		
	Påsfilter M5	4	287 × 592	534	3	25,2	
		4	592 × 592	534	6		
	Påsfilter M6	4	287 × 592	534	4	32,4	
		4	592 × 592	534	8		
	Påsfilter F7–F9	4	287 × 592	534	5	39,6	
4		592 × 592	534	10			
Panelfilter P4	4	292 × 596	48	–	2,2		
	4	596 × 596	48	–			
Aluminiumfilter	4	287 × 592	25	–	2,0		
	4	592 × 592	25	–			
Kolfilter C7	4	287 × 592	292	–	46,0		
	4	592 × 592	292	–			
750	Påsfilter G4	6	592 × 592	360	6	14,4	
	Påsfilter M5	6	592 × 592	534	6	25,2	
	Påsfilter M6	6	592 × 592	534	8	32,4	
	Påsfilter F7–F9	6	592 × 592	534	10	39,6	
	Panelfilter P4	6	596 × 596	48	–	2,1	
	Aluminiumfilter	6	592 × 592	25	–	2,1	
	Kolfilter C7	6	592 × 592	292	–	48,0	

**forts. Filter, tvärsnitt och filterantal**

Aggr. storlek	Filtertyp	Antal filter	Mått (mm)		Antal påsar/ filter	Filteryta total (m <sup>2</sup> )	Filterplacering
			B × H	Längd			
<b>850</b>	Påsfilter G4	8	592 × 592	360	6	19,2	
	Påsfilter M5	6	592 × 592	534	6	33,6	
	Påsfilter M6	6	592 × 592	534	8	43,2	
	Påsfilter F7–F9	8	592 × 592	534	10	52,8	
	Panelfilter P4	8	596 × 596	48	–	2,8	
	Aluminiumfilter	8	592 × 592	25	–	2,8	
	Kolfilter C7	8	592 × 592	292	–	64,0	
<b>950</b>	Påsfilter G4	3 6	287 × 592 592 × 592	360 360	3 6	18,0	
	Påsfilter M5	3 6	287 × 592 592 × 592	534 534	3 6	31,5	
	Påsfilter M6	3 6	287 × 592 592 × 592	534 534	4 8	40,5	
	Påsfilter F7–F9	3 6	287 × 592 592 × 592	534 534	5 10	49,5	
	Panelfilter P4	3 6	292 × 596 596 × 596	48 48	–	2,7	
	Aluminiumfilter	3 6	287 × 592 592 × 592	25 25	–	2,7	
	Kolfilter C7	3 6	287 × 592 592 × 592	292 292	–	58,5	





# Kodnycklar

## Funktionsinredningar

Standardmodul (kod EMM).....	96
Inredning spjäll (kod MIE-KS).....	96
Inredning intag (kod MIE-ID).....	96
Inredning filter (kod MIE-FB).....	96
Inredning kyla/värme (kod MIE-CL/ELEV/ELTV/ELES/ELBC/ELBD/ELXT/ELXF).....	96
Inredning luftvärmare EI (kod MIE-EL/ELEE).....	97
Inredning fuktare (kod MIE-EF).....	97
Inredning fläkt direktdriven (kod MIE-FD).....	98
Inredning fläkt remdriven (kod MIE-FR).....	98
Fläkt direktdriven (kod ELFD).....	99
Fläkt remdriven (kod ELFR-FB/BB).....	99
Inredning inspektion (kod MIE-KM).....	100
Inredning ljuddämpare (kod MIE-KL).....	100
Inredning media (kod MIE-MD).....	100

## Kompleta funktionsdelar

Rotordel (kod EXA).....	101
Plattvärmväxlardel (kod EXC).....	101
Blandningsdel (kod EBA).....	101
Blandningsdel (kod EBB).....	101
Blandningsdel (kod EBC).....	101
Blandningsdel (kod EBD).....	101
Återluftsdel (kod EBE).....	101
Fläktedel (kod EFA-FD/FR).....	102
Vinkeldel (kod EKV).....	102
Anslutningsdel (kod EAC).....	102
Vinkelljuddämpare (kod ELV).....	102
Mediadel (kod EMD).....	102

## Kylaggregat

Kylaggregat EcoCooler (kod ACU).....	103
Kylaggregat EcoCooler med kylåtervinning (kod ACR).....	103

## Tillbehör

.....	104
-------	-----

! Denna produktkatalog är avsedd att ge information om produkter i Flexomix-serien och skall ses som ett komplement till produktvalsprogram IV Produkt Designer.

■ Innan beställning av produkter skall alltid dimensionering utföras i IV Produkt Designer.

## Funktionsinredningar

### Standardmodul (kod EMM)

<b>EMM -a-b-c</b>	<b>Standardmodul</b>
a - Storlek	060, 100, 150, 190, 240, 300, 360, 480, 600, 740, 750, 850, 950
b - Modul	10, 15, 20, 25, 30, 35, 40, 45, 50, 55, 60, 65, 70, 75, 80
c - Hölje	00 = Standardisolering E3 = Isolering brandklass EI30

### Inredning spjäll (kod MIE-KS)

<b>MIE-KS -a-10-c</b>	<b>Inredning spjäll</b>
a - Storlek	060, 100, 150, 190, 240, 300, 360, 480, 600, 740, 750, 850, 950
10 - Modul	
c - Front	00 = Standardisolering E3 = Isolering brandklass EI30

#### Tillbehör:

<b>KJST-03</b>	<b>Handreglage</b>
<b>KJST-04 -a-b</b>	<b>Spjällmotor monterad</b>
a - Storlek	060, 100, 150, 190, 240, 300, 360, 480, 600, 740, 750, 850, 950
b - Utförande	1 = Spjällmotor m fjäder

### Inredning intag (kod MIE-ID)

<b>MIE-ID -a-25-c-d</b>	<b>Inredning intag</b>
a - Storlek	060, 100, 150, 190, 240, 300, 360, 480, 600, 740, 750, 850, 950
25 - Modul	
c - Hölje	00 = Standardisolering E3 = Isolering brandklass EI30
d - Filterskenor	ST = Standard SF = Syrafast rostfritt stål

#### Tillbehör inredning:

<b>KJST-04 -a-b</b>	<b>Spjällmotor monterad</b>
a - Storlek	060, 100, 150, 190, 240, 300, 360, 480, 600, 740, 750, 850, 950
b - Utförande	1 = Spjällmotor m fjäder

<b>ELEF -a-b</b>	<b>Filtersats</b>
a - Storlek	060, 100, 150, 190, 240, 300, 360, 480, 600, 740, 750, 850, 950
b - Filterklass	AL, G4, F6-F9, C7 storlek 150-950

#### Tillbehör filtersats:

<b>MIET-FB-01</b>	<b>Filtervakt manometer U-rör</b>
<b>MIET-FB-02</b>	<b>Filtervakt manometer Kytölä</b>
<b>MIET-FB-03</b>	<b>Filtervakt manometer Magnehelic</b>

### Inredning filter (kod MIE-FB)

<b>MIE-FB -a-b-c-d</b>	<b>Inredning påsfilter</b>
<b>MIE-FC -a-b-c-d</b>	<b>Inredning panelfilter</b>
a - Storlek	060, 100, 150, 190, 240, 300, 360, 480, 600, 740, 750, 850, 950
b - Modul	10 = för panelfilter FC 15 = för filterklasser AL, G4, F6-F9 storlek 060-100 20 = för övriga filtertyper och storlekar
c - Front	00 = Standardisolering E3 = Isolering brandklass EI30
d - Filterskenor	ST = Standard SF = Syrafast rostfritt stål

#### ELEF -a-b

a - Storlek	060, 100, 150, 190, 240, 300, 360, 480, 600, 740, 750, 850, 950
b - Filterklass	AL, G4, P4, M5-M6, F7-F9, C7 storlek 150-950

#### Tillbehör filtersats:

<b>MIET-FB-01</b>	<b>Filtervakt manometer U-rör</b>
<b>MIET-FB-02</b>	<b>Filtervakt manometer Kytölä</b>
<b>MIET-FB-03</b>	<b>Filtervakt manometer Magnehelic</b>

### Inredning kyla/värme (kod MIE-CL/ELEV/ELTV/ELES/ELBC/ELBD/ELXT/ELXF)

<b>MIE-CL -a-b-c</b>	
a - Storlek	060, 100, 150, 190, 240, 300, 360, 480, 600, 740, 750, 850, 950
b - Modul	10, 15, 20
c - Front	00 = Standardisolering E3 = Isolering brandklass EI30

#### Tillbehör:

<b>MIET-CL-01</b>	<b>Luftningsventil</b>
<b>MIET-CL-02</b>	<b>Avtappningsventil</b>
<b>MIET-CL-03</b>	<b>T-rör för frysskydd och luftning/avtappning</b>
<b>MIET-CL-04</b>	<b>Vattenlås</b>
<b>MIET-CL-05-a</b>	<b>Kåpa för batteri</b>
<b>ELEV -a-b</b>	<b>Luftvärmare vatten</b>
a - Storlek	060, 100, 150, 190, 240, 300, 360, 480, 600, 740, 750, 850, 950
b - Effektvariant	00, 01, 02, 03, 04
<b>ELTV -a-b-c</b>	<b>Luftvärmare vatten typ Thermoguard</b>
a - Storlek	060, 100, 150, 190, 240, 300, 360, 480, 600, 740, 750, 850, 950

b - Effektvariant	00, 01, 02, 03
c - Anslutning	H = höger V = vänster
<b>ELES -a-b</b>	<b>Luftvärmare ånga</b>
a - Storlek	060, 100, 150, 190, 240, 300, 360, 480, 600, 740, 750, 850, 950
b - Effektvariant	01, 02
<b>ELBC -a-b-c-d-e-f</b>	<b>Luftkylare vatten</b>
a - Storlek	060, 100, 150, 190, 240, 300, 360, 480, 600, 740, 750, 850, 950
b - Effektvariant	02, 03, 04, 06, 08
c - Slinglängd	1 = Kort slinglängd 2 = Lång slinglängd
d - Lamelldelning	20 = 2,0 mm 30 = 3,0 mm
e - Droppavskiljare	0 = utan 1 = med
f - Anslutningssida	H = höger V = vänster
<b>ELBD -a-b-c-d-e-f</b>	<b>Luftkylare DX direktexpansion</b>
a - Storlek	060, 100, 150, 190, 240, 300, 360, 480, 600, 740, 750, 850, 950
b - Effektvariant	02, 03, 04
c - Koppling	Databeräknas
d - Lamelldelning	20 = 2,0 mm 30 = 3,0 mm
e - Droppavskiljare	0 = utan 1 = med
f - Anslutningssida	H = höger V = vänster
<b>Tillbehör:</b>	
<b>ELBDT-01 -a</b>	<b>Antal effektsteg luftkylare DX</b>
a - Antal effektsteg	1, 2, 3
<b>ELXT -a-b-c-d-e-f</b>	<b>Återvinningsbatteri tilluft</b>
<b>ELXF -a-b-c-d-e-f</b>	<b>Återvinningsbatteri frånluft</b>
a - Storlek	060, 100, 150, 190, 240, 300, 360, 480, 600, 740, 750, 850, 950
b - Effektvariant	04, 06, 08, 10, 12
c - Slinglängd	1 = Kort slinglängd 2 = Lång slinglängd
d - Lamelldelning	20 = 2,0 mm 30 = 3,0 mm 40 = 4,0 mm (enbart för ELXF)
e - Droppavskiljare	0 = utan 1 = med
f - Anslutningssida	H = höger V = vänster

## Inredning luftvärmare EI (kod MIE-EL/ELEE)

<b>MIE-EL -a-b-c</b>	<b>Inredning luftvärmare EI</b>
a - Storlek	060, 100, 150, 190, 240, 300, 360, 480, 600, 740, 750, 850, 950
b - Modul	15, 20, 25, 30, 35
c - Front	00 = Standardisolering E3 = Isolering brandklass EI30
<b>ELEE -a-b-c-d</b>	<b>Elevärmare</b>
a - Storlek	060, 100, 150, 190, 240, 300, 360, 480, 600, 740, 750, 850, 950
b - Effektvariant	01, 02, 03, 04, 05
c - Utförande	HT = Högtemperatur HS = Högtemperatur med integrerad utrustning för effektstyrning

## Inredning fuktare (kod MIE-EF)

<b>MIE-EF -a-25-c</b>	<b>Inredning fuktare</b>
a - Storlek	060, 100, 150, 190, 240, 300, 360, 480, 600, 740, 750, 850, 950
25 - Modul	
c - Front	00 = Standardisolering E3 = Isolering brandklass EI30
<b>EFEF -a-b-c-d-e</b>	<b>Fuktare</b>
a - Storlek	060, 100, 150, 190, 240, 300, 360, 480, 600, 740, 750, 850, 950
b - Fuktverkn.grad	85 = 85% 95 = 95%
c - Vattensystem	C1 = Cirkulerande vatten D1 = Direktvatten
d - Droppavskiljare	0 = utan 1 = med
e - Inspektionssida	H = höger sedd i luftrikt. V = vänster
<i>Storlek 060 och 100 endast med direktvatten, 85% fuktverkningsgrad och utan droppavskiljare.</i>	

## Inredning fläkt direkt driven (kod MIE-FD)

<b>MIE-FD -a-b-c-d</b>	<b>Inredning fläkt direkt driven</b>
a - Storlek	060, 100, 150, 190, 240, 300, 360, 480, 600, 740, 750, 850, 950
b - Modul	20 = storlek 060-100 25 = storlek 150 30 = storlek 190-300 35 = storlek 360 40 = storlek 480, 600 m fläkthjul 063 45 = storlek 600-850 m fläkthjul 071 50 = storlek 740-950 m fläkthjul 080 60 = storlek 950 m fläkthjul 090
c - Hölje	00 = Standardisolering E3 = Isolering brandklass EI30
d - Fläkthjul storlek	025 = storlek 060 028 = storlek 100 035 = storlek 150 040 = storlek 190 050 = storlek 240-360 056 = storlek 360-480 063 = storlek 480-600 071 = storlek 600-850 080 = storlek 740-950 090 = storlek 950
	<b>Fläkthjul med EC-motor</b> E251 = storlek 060 E281 = storlek 100 E311 = storlek 100 E351 = storlek 150, 190 E401 = storlek 150, 190 E451 = storlek 240, 300 E501 = storlek 240, 300, 360 E561 = storlek 360
<b>Tillbehör:</b>	
<b>EMMT-02-a-1</b>	<b>Anslutningsram, stor</b>
<b>EMMT-02-a-2</b>	<b>Anslutningsram, maximal</b>
<b>EMMT-03-a-1</b>	<b>Dukstosanslutning, stor</b>
<b>EMMT-03-a-2</b>	<b>Dukstosanslutning, maximal</b>
<b>MIET-FD-03-a-d</b>	<b>Stålfjädderdämpare (storlek 360–950)</b>
<b>MIET-AF-09-d-DD</b>	<b>Flödesmätare manometertyp</b>
<b>MIET-AF-10</b>	<b>Flödesmätare elektronisk</b>

## Inredning fläkt remdriven (kod MIE-FR)

<b>MIE-FR -a-b-c-d-e</b>	<b>Inredning fläkt remdriven</b>
a - Storlek	060, 100, 150, 190, 240, 300, 360, 480, 600, 740, 750, 850, 950
b - Modul	20 = storlek 060-100 25 = storlek 150 30 = storlek 190-300 40 = storlek 360-600 45 = storlek 740 m fläkthjul 050/056, 750 m fläkthjul 056, 850 m fläkthjul 056 50 = storlek 850 m fläkthjul 063 60 = storlek 750 m fläkthjul 063, 950 m fläkthjul 063 65 = 950 m fläkthjul 071
c - Hölje	00 = Standardisolering E3 = Isolering brandklass EI30
d - Fläkthjul storlek	016 = storlek 060 020 = storlek 100 028 = storlek 150-190 035 = storlek 240-300 040 = storlek 360 045 = storlek 480 050 = storlek 600-740 056 = storlek 740-850 063 = storlek 750-950 071 = storlek 950
<b>Tillbehör:</b>	
<b>MIET-AF-01-a</b>	<b>Anslutningsram, liten</b>
<b>EMMT-02-a-1</b>	<b>Anslutningsram, stor</b>
<b>EMMT-02-a-2</b>	<b>Anslutningsram, maximal</b>
<b>MIET-AF-02-a</b>	<b>Dukstosanslutning, liten</b>
<b>EMMT-03-a-1</b>	<b>Dukstosanslutning, stor</b>
<b>EMMT-03-a-2</b>	<b>Dukstosanslutning, maximal</b>
<b>MIET-AF-03-a</b>	<b>Stålfjädderdämpare</b> (till ELFR-FB, -BB storlek 150–600)
<b>MIET-AF-08-d-FB</b>	<b>Mätuttag flödesmätare</b> (till ELFR-FB, exkl. mätare)
<b>MIET-AF-09-d-FB</b>	<b>Flödesmätare manometertyp</b> (till ELFR-FB)
<b>MIET-AF-09-d-BB</b>	<b>Flödesmätare manometertyp</b> (till ELFR-BB)
<b>MIET-AF-10</b>	<b>Flödesmätare elektronisk</b>

## Fläkt direkt driven (kod ELFD)

<b>ELFD -a-b-c-d-e</b>	<b>Fläkt direkt driven</b>
a - Storlek	060, 100, 150, 190, 240, 300, 360, 480, 600, 740, 750, 850, 950
b - Fläkthjul storlek	025 = storlek 060 028 = storlek 100 035 = storlek 150 040 = storlek 190 050 = storlek 240-360 056 = storlek 360-480 063 = storlek 480-600 071 = storlek 600-850 080 = storlek 740-950 090 = storlek 950
	<b>Fläkthjul med EC-motor</b> 025 = storlek 060 028 = storlek 100 031 = storlek 100 035 = storlek 150, 190 040 = storlek 150, 190 045 = storlek 240, 300 050 = storlek 240, 300, 360 056 = storlek 360
c - Motortyp	EC = EC-motor I2F1 = IE2-motor med påbyggd frekvensomformare, 3×400V~ 50Hz I2S1 = motor enligt eff1/IE2
d - Märkeffekt	Exempel 0018 = 0,18 kW 1100 = 11 kW  De två första siffrorna avser heltal och de två sista avser decimaler.  För samtliga märkeffekter, se tabell Eldata under Fläkt direkt driven, flik Funktionsinredningar.
e - Utförande fläktinlopp	0 = Standard 1 = Gnistsäker

## Fläkt remdriven (kod ELFR-FB/BB)

<b>ELFR -a-b-c-d</b>	<b>Fläkt remdriven</b>
a - Storlek	060, 100, 150, 190, 240, 300, 360, 480, 600, 740, 750, 850, 950
b - Fläkttyp	FB = Framåtböjda skovlar BB = Bakåtböjda skovlar
c - Fläkthjul storlek	016 = storlek 060 020 = storlek 100 028 = storlek 150-190 035 = storlek 240-300 040 = storlek 360 045 = storlek 480 050 = storlek 600-740 056 = storlek 740-850 063 = storlek 750-950 071 = storlek 950
e - Utförande fläktinlopp	0 = Standard 1 = Gnistsäker
<b>a-b-c-d-e-f-g</b>	<b>Fläktmotor</b>
a - Motortyp	1 = eff2/IE1 fotmotor 4 = eff1/IE2 fotmotor
b - Storlek	Standard motorstorlek enligt IEC
c - Fabrikatskod	–
d - Poltal	200 = 2-pol 240 = 2/4-pol 400 = 4-pol 460 = 4/6-pol 480 = 4/8-pol
e - Märkeffekt	Exempel 0018 = 0,18 kW 1100 = 11 kW  De två första siffrorna avser heltal och de två sista avser decimaler.
f - Spänning	12 = 1×230V~ 50Hz 32 = 3×230/400V~ 50Hz 34 = 3×400V~ 50Hz
g - Termokontakt	0 = Ej termokontakt 1 = Termokontakt
<b>Remväxel:</b>	
<b>RD -a-b</b>	<b>Kilrem</b>
a - Effektintervall	Exempel 040 = upp till 4 kW
b - Varvtal	Exempel 0650 = 650 r/min
<b>RB -a-b</b>	<b>Poly-V, Rippenband</b>
a - Effektintervall	Exempel 040 = upp till 4 kW
b - Varvtal	Exempel 0650 = 650 r/min

### Inredning inspektion (kod MIE-KM)

<b>MIE-KM -a-b-c</b>	<b>Inredning inspektion</b>
a - Storlek	060, 100, 150, 190, 240, 300, 360, 480, 600, 740, 750, 850, 950
b - Modul	10, 15, 20
c - Hölje	00 = Standardisolering E3 = Isolering brandklass EI30
<b>Tillbehör</b>	
<b>MIET-KM-01-a</b>	<b>Luftfördelare</b>

### Inredning tom-del (kod MIE-TD)

<b>MIE-TD -a-b-c</b>	<b>Inredning tom-del</b>
a - Storlek	060, 100, 150, 190, 240, 300, 360, 480, 600, 740, 750, 850, 950
b - Modul	05*, 10, 15, 20, 25, 30, 35, 40, 45, 50, 55, 60, 65, 70, 75, 80
c - Hölje	00 = Standardisolering E3 = Isolering brandklass EI30

\* Finns inte som separat modul.

<b>Tillbehör</b>	
<b>MIET-TD-01-a</b>	<b>Droppskål</b>

### Inredning ljud-dämpare (kod MIE-KL)

<b>MIE-KL -a-b-c-d</b>	<b>Inredning ljud-dämpare</b>
a - Storlek	060, 100, 150, 190, 240, 300, 360, 480, 600, 740, 750, 850, 950
b - Modul	20, 30, 40, 50, 60
c - Hölje	00 = Standardisolering E3 = Isolering brandklass EI30
d - Baffeltyp	EB = Ej utdragbar baffel UB = Utdragbar baffel

### Inredning media (kod MIE-MD)

<b>MIE-MD -a-b-c</b>	<b>Inredning media-del</b>
a - Storlek	060, 100, 150, 190, 240, 300, 360, 480, 600, 740, 750, 850, 950
b - Modul	20 = för tilluftsaggregat 30 = för storlek 240-950
c - Hölje	00 = Standardisolering E3 = Isolering brandklass EI30

## Kompletta funktionsdelar

### Rotordel (kod EXA)

EXA -a-b-c	Rotordel
a - Storlek	060, 100, 150, 190, 240, 300, 360, 480, 600, 740, 750, 850, 950
b - Hölje	00 = Standardisolering E3 = Isolering brandklass EI30
c - Rotortyp	NO = Normal HY = Hygroskopisk NP = Normal Plus HP = Hygroskopiskt Plus EX = Epoxi

#### Tillbehör

<b>EXAT-01-a</b>	<b>Kantförstärkt rotor</b> (endast för NO/NP)
------------------	--

### Plattvärmväxlardel (kod EXC)

EXC -a-b-c-d	Plattvärmväxlardel
a - Storlek	060, 100, 150, 190, 240, 300, 360, 480, 600, 740, 750, 850, 950
b - Hölje	00 = Standardisolering E3 = Isolering brandklass EI30
c - Plattväxlartyp	A = Aluminium B = Epoxi
d - Utförande	NO = Normal NP = Plus

### Blandningsdel (kod EBA)

EBA -a-b	Blandningsdel
a - Storlek	060, 100, 150, 190, 240, 300, 360, 480, 600, 740, 750, 850, 950
b - Hölje	00 = Standardisolering E3 = Isolering brandklass EI30

#### Tillbehör

<b>EBAT-01-a</b>	<b>Anslutningsram</b>
<b>EBAT-02-a</b>	<b>Dukstos</b>

### Blandningsdel (kod EBB)

EBB -a-b	Blandningsdel
a - Storlek	060, 100, 150, 190, 240, 300, 360, 480, 600, 740, 750, 850, 950
b - Hölje	00 = Standardisolering E3 = Isolering brandklass EI30

#### Tillbehör

<b>EBAT-01-a</b>	<b>Anslutningsram</b>
<b>EBAT-02-a</b>	<b>Dukstos</b>

### Blandningsdel (kod EBC)

EBC -a-b	Blandningsdel
a - Storlek	060, 100, 150, 190, 240, 300, 360, 480, 600, 740, 750, 850, 950
b - Hölje	00 = Standardisolering E3 = Isolering brandklass EI30

### Blandningsdel (kod EBD)

EBD -a-b	Blandningsdel
a - Storlek	060, 100, 150, 190, 240, 300, 360, 480, 600, 740, 750, 850, 950
b - Hölje	00 = Standardisolering E3 = Isolering brandklass EI30

### Återluftsdel (kod EBE)

EBE -a-b	Återluftsdel
a - Storlek	060, 100, 150, 190, 240, 300, 360, 480, 600, 740, 750, 850, 950
b - Hölje	00 = Standardisolering E3 = Isolering brandklass EI30

## Fläktedel (kod EFA-FD/FR)

<b>EFA -a-b-c-d-e</b>	<b>Fläktedel (kompletteras med direkt-driven fläkt ELFD alternativt rem-driven fläkt ELFR)</b>
a - Storlek	060, 100, 150, 190, 240, 300, 360, 480, 600, 740, 750, 850, 950
b - Hölje	00 = Standardisolering E3 = Isolering brandklass EI30
c - Fläkttyp	FR = Remdriven FD = Direkt driven
d - Fläkthjul storlek	<b>FD:</b> 025 = storlek 060 028 = storlek 100 035 = storlek 150 040 = storlek 190 050 = storlek 240-360 056 = storlek 360-480 063 = storlek 480-600 071 = storlek 600-850 080 = storlek 740-950 090 = storlek 950  <b>FD (fläkthjul med EC-motor):</b> E251 = storlek 060 E281 = storlek 100 E311 = storlek 100 E351 = storlek 150, 190 E401 = storlek 150, 190 E451 = storlek 240, 300 E501 = storlek 240, 300, 360 E561 = storlek 360  <b>FR:</b> 016 = storlek 060 020 = storlek 100 028 = storlek 150-190 035 = storlek 240-300 040 = storlek 360 045 = storlek 480 050 = storlek 600-740 056 = storlek 740-850 063 = storlek 750-950 071 = storlek 950
e - Utförandeform	210, 220, 310, 320 Se Utförandeform under Fläktedel, flik Kompletta funktionsdelar.

### Tillbehör fläktedel:

<b>MIET-AF-01-a</b>	<b>Anslutningsram, liten (c = FR)</b>
<b>EMMT-02-a-1</b>	<b>Anslutningsram, stor</b>
<b>MIET-AF-02-a</b>	<b>Dukstosanslutning, liten (c = FR)</b>
<b>EMMT-03-a-1</b>	<b>Dukstosanslutning, stor</b>

### Tillbehör EFA-FD:

<b>MIET-FD-03-a-d</b>	<b>Stålfjädderdämpare (storlek 360–950)</b>
<b>MIET-AF-09-d-DD</b>	<b>Flödesmätare manometertyp</b>
<b>MIET-AF-10</b>	<b>Flödesmätare elektronisk</b>

### Tillbehör EFA-FR:

<b>MIET-AF-03-a</b>	<b>Stålfjädderdämpare (till ELFR-FB, ELFR-BB storlek 150–600)</b>
---------------------	---

<b>MIET-AF-08-d-FB</b>	<b>Mätuttag flödesmätare (till ELFR-FB, exkl. mätare)</b>
<b>MIET-AF-09-d-FB</b>	<b>Flödesmätare manometertyp (till ELFR-FB)</b>
<b>MIET-AF-09-d-BB</b>	<b>Flödesmätare manometertyp (till ELFR-BB)</b>
<b>MIET-AF-10</b>	<b>Flödesmätare elektronisk</b>

## Vinkeldel (kod EKV)

<b>EKV -a-b</b>	<b>Vinkeldel</b>
a - Storlek	060, 100, 150, 190, 240, 300, 360, 480, 600
b - Hölje	00 = Standardisolering E3 = Isolering brandklass EI30
<b>Tillbehör</b>	
<b>EKVT-01-a</b>	<b>Inredning filter</b>

## Anslutningsdel (kod EAC)

<b>EAC -a-b-c</b>	<b>Anslutningsdel</b>
a - Storlek	740, 750, 850, 950
b - Hölje	00 = Standardisolering E3 = Isolering brandklass EI30
c - Spjäll	1 = Med spjäll 2 = Utan spjäll
<b>Tillbehör</b>	
<b>EBAT-01-a</b>	<b>Anslutningsram</b>
<b>EBAT-02-a</b>	<b>Dukstos</b>
<b>KJST-04 -a-b</b>	<b>Spjällmotor monterad</b>
a - Storlek	740, 750, 850, 950
b - Utförande	1 = Spjällmotor m fjäder

## Vinkelljuddämpare (kod ELV)

<b>EAC -a-b-c</b>	<b>Vinkelljuddämpare</b>
a - Storlek	060, 100, 150, 190, 240, 300, 360, 480, 600, 740, 750, 850, 950
b - Hölje	00 = Standardisolering E3 = Isolering brandklass EI30
c - Utförande	EB = Ej utdragbar baffel UB = Utdragbar baffel

## Mediadel (kod EMD)

<b>Mediadel EMD -a -b</b>	
a - Storlek	060, 100, 150, 190, 240, 300, 360, 480, 600
b - Hölje	00 = Standardisolering E3 = Isolering brandklass EI30



## Kylaggregat

### Kylaggregat EcoCooler (kod ACU)

#### ACU -a-b-c-0-e-f-g

a - Storlek	100, 150, 190, 240, 300, 360, 480, 600, 740, 850
b - Hölje	00 = Standardisolering E3 = Isolering brandklass EI 30
c - Effektvariant	1V = 1 (storlek 100–850) 2V = 2 (storlek 150–850) 3V = 3 (storlek 600–850)
e - Spänning	40 = 3×400V+N, 50Hz
f - Tilluft	U = Uppe N = Nere
g - Insp. sida	H = Höger V = Vänster

### Kylaggregat EcoCooler med kyl-återvinning (kod ACR)

#### ACR -a-b-c-0-e-f-g-h

a - Storlek	100, 150, 190, 240, 300, 360, 480, 600, 740, 850
b - Hölje	00 = Standardisolering E3 = Isolering brandklass EI 30
c - Effektvariant	1V = 1 (storlek 100–850) 2V = 2 (storlek 150–850) 3V = 3 (storlek 600–850)
e - Spänning	40 = 3×400V+N, 50Hz
f - Rotor	NO = Normal HY = Hygroskopisk NP = Normal Plus HP = Hygroskopisk Plus
g - Tilluft	U = Uppe N = Nere
h - Insp. sida	H = Höger V = Vänster

#### Tillbehör:

#### ACRT-01 -a-c

	Delat utförande
a - Storlek	100, 150, 190, 240, 300, 360, 480, 600, 740, 850
c - Effektvariant	1V = 1 (storlek 100–850) 2V = 2 (storlek 150–850) 3V = 3 (storlek 600–850)

Översikt

Funktions-  
inredningar

Kompleta  
funktionsdelar

Kylaggregat

Tillbehör

Inkopplings-  
anvisningar

Filteröversikt

Kodnycklar

## Tillbehör

### Anslutningsgavel (kod EMMT-01)

EMMT-01 -a-b	Anslutningsgavel
a - Storlek	060, 100, 150, 190, 240, 300, 360, 480, 600, 740, 750, 850, 950
b - Hölje	00 = Standardisolering E3 = Isolering brandklass EI30

### Anslutningsram (kod EMMT-02)

EMMT-02 -a-b	Anslutningsram
a - Storlek	060, 100, 150, 190, 240, 300, 360, 480, 600, 740, 750, 850, 950
b - Utförande	1 = Stor 2 = Maximal

### Dukstos in-/utlopp (kod EMMT-03)

EMMT-03 -a-b	Dukstos in-/utlopp
a - Storlek	060, 100, 150, 190, 240, 300, 360, 480, 600, 740, 750, 850, 950
b - Utförande	1 = Stor 2 = Maximal

### Utomhusutförande (kod EMMT-04)

EMMT-04 -a-b-c	Utomhusutförande
a - Storlek	060, 100, 150, 190, 240, 300, 360, 480, 600, 740, 750, 850, 950
b - Antal plan	1, 2
c - Längdintervall	01, 02, 03, 04, 05, 06, 07 01 = 0–1000 02 = 1000–2000 etc.

#### Tillbehör:

EMMT-04T -a-b	Avluftshuv
a - Storlek	060, 100, 150, 190, 240, 300, 360, 480, 600, 740*, 750*, 850*, 950*
b - Fläkttyp	FD = ELFD FR = ELFR

\* Finns ej för fläkttyp FR=ELFR.

EMMT-04G -a-0	Ytterväggsgaller
a - Storlek	060, 100, 150, 190, 240, 300, 360, 480, 600, 740, 750, 850, 950

EMMT-04H-a-0	Väderhuv
a - Storlek	060, 100, 150, 190, 240, 300, 360, 480, 600, 740, 750, 850, 950

### Stativ (kod EMMT-05)

EMMT-05 -a-b	Stativ
a - Storlek	060, 100, 150, 190, 240, 300, 360, 480, 600, 740, 750, 850, 950
b - Längdintervall	0, 1, 2, 3, 4, 5 0 = 0–1000 1 = 1000–2000 etc.

### Inspektionsglas (kod EMMT-06, EMMT-11)

EMMT-06	storlek 060–600
EMMT-11	storlek 740–950

### Invändig belysning (kod EMMT-07)

### Lyftkonsol (kod EMMT-08)

### Bottenplåt syrafast (kod EMMT-09)

EMMT-09 -a-b	Bottenplåt syrafast
a - Storlek	060, 100, 150, 190, 240, 300, 360, 480, 600, 740, 750, 850, 950
b - Modul	10, 15, 20, 25, 30, 35, 40, 45, 50, 55, 60, 65, 70, 75, 80

### Enhetsutförande (kod EMMT-10)

EMMT-10 -a-b	Enhetsutförande
a - Storlek	060, 100, 150, 190, 240, 300, 360, 480, 600
b - Antal leveransenheter	01, 02, 03, 04, 05, 06, 07, 08, 09, 10

### Termometer (kod EMMT-16)

### Kanalspjäll (kod EMT-01)

EMT-01 -a	Kanalspjäll
a - Storlek	060, 100, 150, 190, 240, 300, 360, 480, 600, 740, 750, 850, 950

## Kanalljuddämpare (kod EMT-02)

<b>EMT-02 -a</b>	<b>Kanalljuddämpare</b>
a - Storlek	060, 100, 150, 190, 240, 300, 360, 480, 600, 740, 750, 850, 950

## Elkoppling säkerhetsbrytare (kod MIET-AF-06)

<b>MIET-AF-06 -a-b-c-d-e-f Elkoppling säkerhetsbrytare</b>	
a - Fläkttyp	R = Remdriven D = Direktdriven
b - Motortyp	1 = Enhastighet 2 = Tvåhastighet
c - Typ av säkerhetsbrytare	ST = Standard YD = Y/D-start EF = Extern FO (frekvensomformare) PF = Påbyggd FO (frekvensomform.) 2H = Tvåhastighetsdrift
d - Spänning	34 = 3×400V~ 50Hz
e - Effektområde	0400 = 4,0 kW 1100 = 4,0–11,0 kW 2200 = 15,0–22,0 kW 0780 = –7,8 kW (2H) 2200 = 7,8–22,0 kW (2H)

## Flödesmätare manometertyp (kod MIET-AF-09)

## Flödesmätare elektronisk (kod MIET-AF-10)

## Luftningsventil (kod MIET-CL-01)

## Avtappningsventil (kod MIET-CL-02)

## T-rör för frysskydd och luftn./avtappn. (kod MIET-CL-03)

## Vattenlås (kod MIET-CL-04)

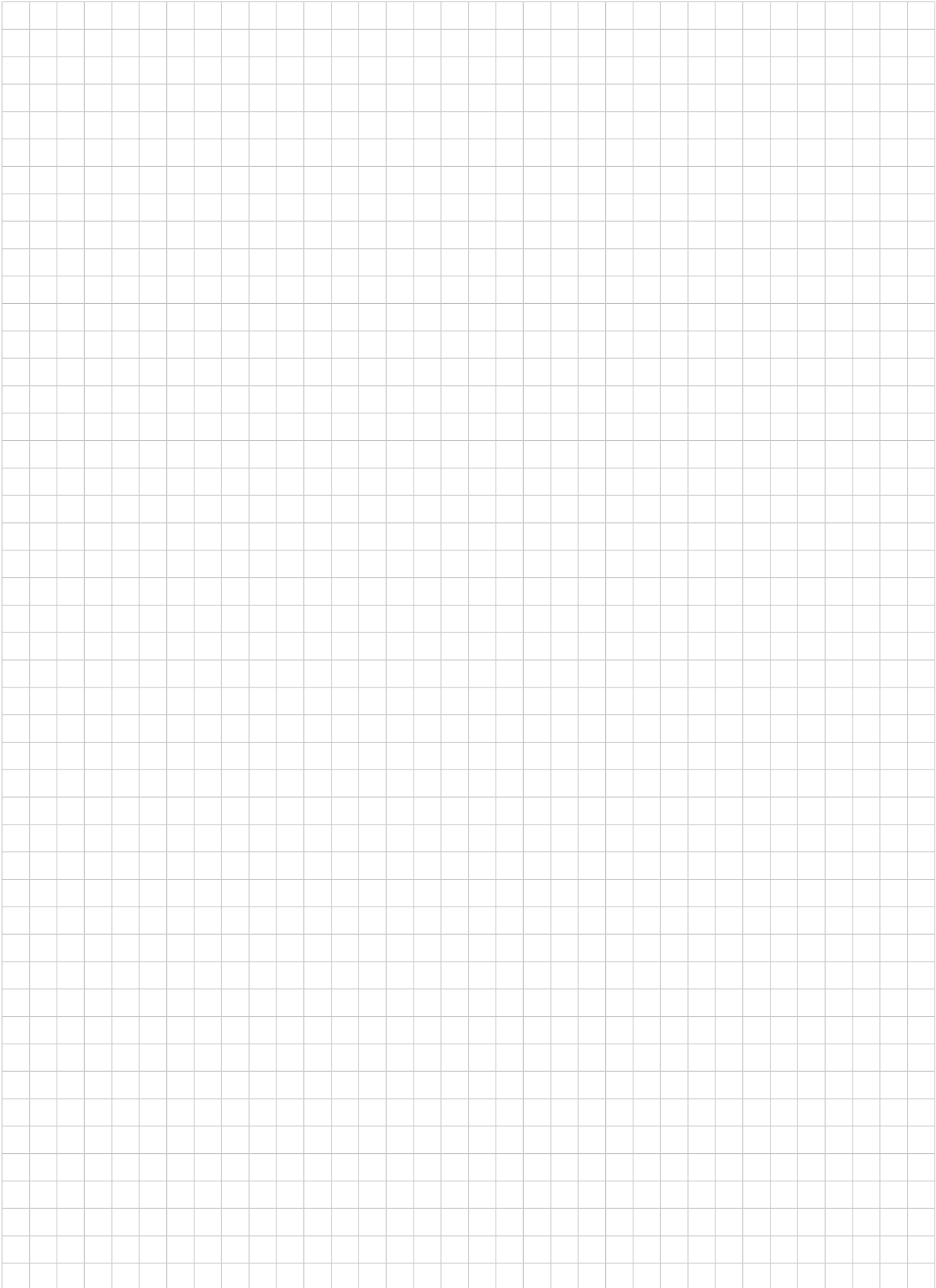
## Filtervakt manometer U-rör (kod MIET-FB-01)

## Filtervakt manometer Kytölä (kod MIET-FB-02)

## Filtervakt manometer Magnehelic (kod MIET-FB-03)

### Ändringshistorik

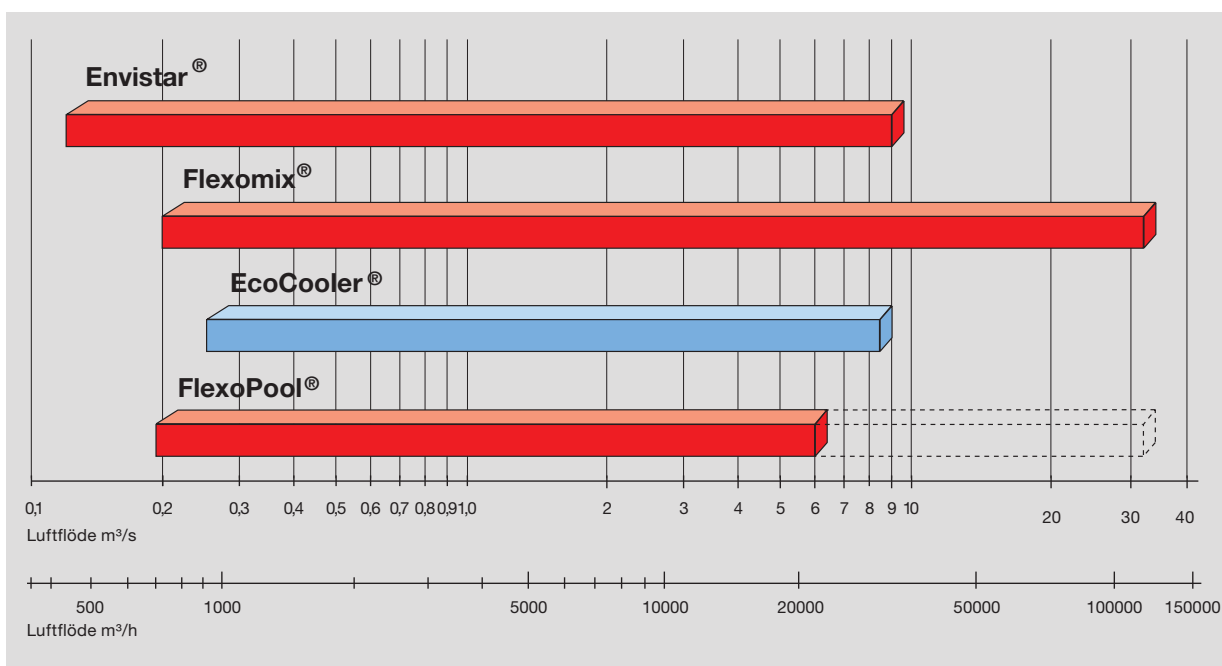
131001.05.SE	Komplettering med effektvarianter för ELFD. Uppdatering av verkningsgradskurvor till EXA. Uppdatering av filteröversikt (M5, M6, antal).
131001.05.SE rev01	Uppdaterad info för fläktar ELFD. Kylaggregat/värmepump Q-Cooler (kod EQU) borttagen.



# IV Produkts luftbehandlingsaggregat

IV Produkts luftbehandlingsaggregat är flexibla för att passa många olika behov inom både offentlig och privat verksamhet. Du kan enkelt kombinera delar eller hitta en helhetslösning i vårt sortiment.

En översikt av IV Produkts aggregatsortiment.



**Envistar** är en totallösning och kan leverans i enhetsutförande eller som moduler. Finns i 3 olika modeller - Top, Compact och Flex som i sin tur finns i olika storlekar. Till Envistar finns styrutrustningen Siemens Climatix med en mängd olika funktioner och flera olika kommunikationsmöjligheter.

**Flexomix** är ett modulbyggt luftbehandlingsaggregat där du bestämmer leveransutförandet. Tillgängligt i 20 storlekar och föres med 4 olika typer av energiåtervinning.

**EcoCooler** är ett komplett, steglöst och varvtalsstyrt kylaggregat som tillval till våra Envistar Flex- och Flexomix-serier. EcoCooler finns med eller utan kylåtervinning. Kräver inga installationer utomhus och är CE-märkt. Det är en ekonomisk och driftsäker lösning med enkel installation.

**FlexoPool** är ett komplett avfuktningssystem för inomhuspooler och simhallar.

**IV Produkt Designer** är vårt produktvalsprogram för att välja luftbehandlingsaggregat.

## Eurovent

Envistar- och Flexomix-aggregaten är Eurovent-certifierade och kan alltid uppfylla energiklass A enligt 2009 års klassificering. Våra produktserier är testade av Eurovent enligt EN 1886 och EN 13053. All data presenterad i vår dokumentation är verifierade av oberoende laboratorium.



Mer information finns på

[www.ivprodukt.se](http://www.ivprodukt.se)

[www.eurovent-certification.com](http://www.eurovent-certification.com)  
[www.certiflash.com](http://www.certiflash.com)



*Luftbehandling med LCC i fokus*

IV Produkt AB, Box 3103, 350 43 VÄXJÖ  
Tel: 0470-75 88 00 • Fax: 0470-75 88 76  
Support Styr 0470-75 89 00  
E-post: [info@ivprodukt.se](mailto:info@ivprodukt.se) • [www.ivprodukt.se](http://www.ivprodukt.se)

PF060-950.130130.05.SE rev01

