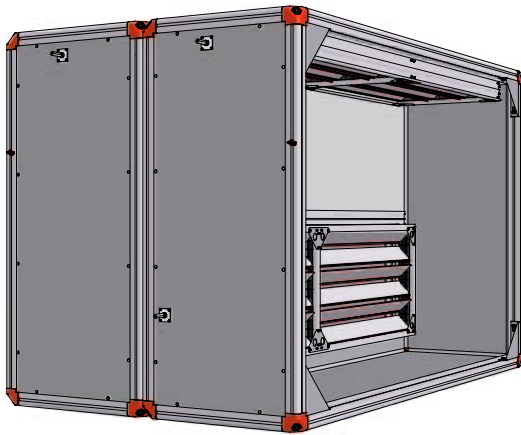


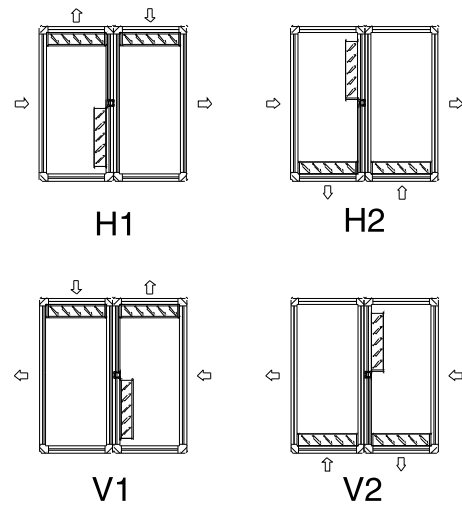
## Blandningsdel (kod EBB)



Blandningsdel EBB är en aggregatdel med tre spjäll för blandning av från-, åter- och uteluft.

- Spjällen är tillverkade av aluminiumprofiler och uppfyller kraven för korrosionsklass C4 enl. SS-EN ISO 12944-2.
- Spjällbladen drivs med kugghjul i ABS-plast och en slangpackning av silikongummi åstadkommer tätning mellan bladen.
- Spjällen har utvändiga axlar, 12x12 mm
- Täthetsklass 3 enl. SS-EN1751 (VVS AMA-98).
- Tillåten temperatur: -40 till +80 °C.  
Tillåtet differenstryck: max. 1400 Pa.

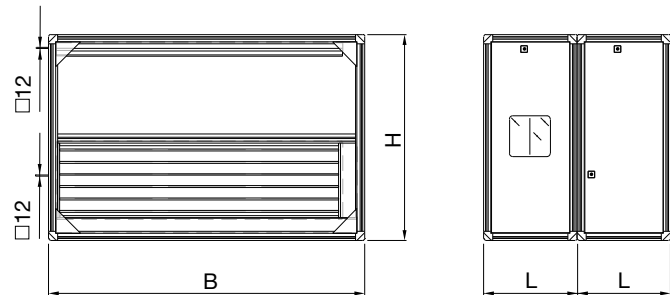
## Utförandeform



V = vänsterutförande, H = högerutförande

## Mått

Storlek	Mått (mm)			Erf. vridm. (Nm)
	L	B	H	
1150	960	2040	2040	3×8*
1250	760	2580	1680	3×8*
1550	960	2580	2040	3×9*
1950	1260	2580	2580	3×12*
2050	960	3180	2040	6×8**
2550	1260	3180	2580	6×9**
3150	1260	3790	2580	6×12**



Vikt beräknas i produktvalsprogram IV Produkt Designer.

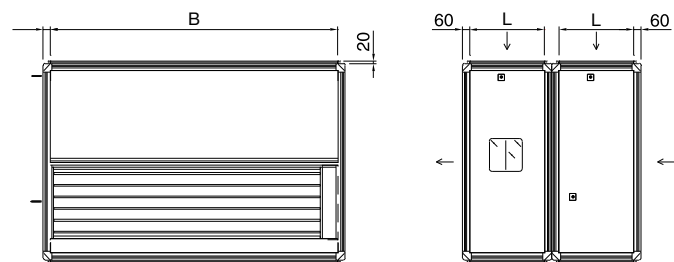
\* Tre motorer erfordras

\*\* Sex motorer erfordras

## Anslutningsram EBAT-01

### Mått

Storlek	Mått (mm)	
	L	B
1150	840	1920
1250	640	2460
1550	840	2460
1950	1140	2460
2050	840	3060
2550	1140	3060
3150	1140	3670



## Tillbehör

- Handreglage (kod KJST-03)
- Anslutningsram (kod EBAT-01-a)
- Dukstos (kod EBAT-02-a)

Se även avsnitt Tillbehör.

# Drift och skötsel­anvisningar

## Spjäll

### Allmänt

Spjällens uppgift är att styra, spärra och leda luften. Bristfällig funktion leder till störningar som kan få allvarliga följdproblem. Exempelvis om uteluftspjället inte stänger helt när aggregatet stannar kan värmebatteriet frysa sönder. Läcker spjället leder det till ökad energiförbrukning pga läckage orsakad av termiska stigningar. Om rökasspjällen läcker försämras ventilationseffekten och luft värms till ingen nytta. Om uteluftspjället inte öppnar helt reduceras luftflödet.

### Åtgärder

#### Kontroll

Kontrollera ställdonets funktion (se styr- och reglerfunktion enligt driftkort).

Kontrollera att spjällen tätat när de ska vara stängda, i annat fall justeras spjällbladen så att största möjliga täthet uppnås.

Kontrollera tätningslistor.

#### Rengöring

Rengör spjällblad.