

---

## Montage

Der NEUE EcoHeater  
Deutsch



# Inhaltsverzeichnis

1	Sicherheitsvorschriften .....	1
1.1	Persönliche Schutzausrüstung .....	1
1.2	Vermeidung von Verletzungen oder Schäden am Lüftungsgerät .....	1
1.3	Produktschilder, Hinweis- und Warnaufkleber .....	2
1.4	Sicherheitshinweis .....	2
1.5	Allgemeine Sicherheitshinweise .....	3
2	Allgemeines .....	6
2.1	Einsatzbereich .....	6
2.2	Hersteller .....	6
2.3	Angaben .....	6
2.4	CE-Kennzeichnung und EU-Konformitätserklärung .....	7
2.5	Wartung .....	7
2.6	Verlängerte Garantie .....	7
2.7	Ersatzteile .....	7
2.8	Demontage und Entsorgung .....	7
2.9	Montageanleitung .....	7
3	Anheben des Geräts .....	8
3.1	Anheben von Geräten mit der Konsole EMMT-08 .....	9
3.2	Anheben eines auf einem Trägerrahmen montierten Geräts .....	10
3.3	Anheben mit Hubstapler .....	10
3.4	Spreader .....	11
4	Aufstellen des Geräts .....	12
5	Erforderliche Wartungsflächen .....	13
6	Montage von Funktionsteilen .....	14
6.1	Blockteile .....	14
7	Komponenten/Zubehör für Kanalmontage .....	16
8	Kanalanschluss, allgemein .....	18
9	Prinzipskizze, empfohlener Anschluss .....	19
10	Anschluss von Flüssigkeit .....	20
11	Snap-Stecker .....	22
12	Stromzufuhr, Regelung und Kommunikation .....	23
13	Anschluss Hinweise und Sicherungen .....	24
13.1	Kabelpläne .....	24
13.2	Empfohlene Sicherung und Stromzufuhr .....	24
13.3	Anschlussanleitung .....	25



# 1 Sicherheitsvorschriften

Befolgen Sie alle Sicherheitsvorschriften in diesem Dokument und auf Wardschildern am Lüftungsgerät.

Die Nichtbeachtung der Sicherheitsvorschriften kann zu Verletzungen oder Schäden am Lüftungsgerät führen.

## 1.1 Persönliche Schutzausrüstung

Persönliche Schutzausrüstung ist immer ausgehend von den am Arbeitsplatz vorhandenen Gefahren zu verwenden. Landesweite und örtliche Gesetze und Vorschriften sind einzuhalten.

Sofern die Arbeiten dies erfordern, wird folgende persönliche Schutzausrüstung empfohlen:

- Sicherheitsschuhe mit Stahlkappe
- Gehörschutz
- Schutzhelm
- Handschuhe
- Schutzbrille
- Den Körper bedeckende Kleidung
- Schutzoverall
- Mundschutz/Schutzmaske
- Absturzsicherung

## 1.2 Vermeidung von Verletzungen oder Schäden am Lüftungsgerät

Um Verletzungen oder Schäden am Lüftungsgerät zu vermeiden, ist auf Folgendes zu achten:





- Vor der Durchführung von Arbeiten am Gerät bitte das gesamte Dokument durchlesen.
- Halten Sie landesweite und örtliche Gesetze und Vorschriften ein, um sicheres Arbeiten zu gewährleisten.
- Tragen Sie keine weite Kleidung oder Schmuck, die in das Gerät eingezogen werden können.
- Nicht auf das Gerät steigen/klettern.
- Verwenden Sie empfohlenes Werkzeug und für die Arbeit vorgesehene Ausrüstung.
- Verwenden Sie die empfohlene persönliche Schutzausrüstung, sofern die Arbeit dies erfordert.
- Beachten Sie Produktschilder, Hinweis- und Warnaufkleber am Gerät.
- Halten Sie das Gerät sauber und beachten Sie die Betriebs- und Wartungsanleitung.
- Achten Sie darauf, dass alle Klappen vorhanden sind, die Inspektionsklappen geschlossen sind und verschließbare Inspektionsklappen vor dem Einschalten des Geräts und nach Eingriffen/Wartungsarbeiten verschlossen sind.
- Verwenden Sie bei Arbeiten in großer Höhe (in der Regel über 2 m) eine geeignete Absturzsicherung. Auch Arbeiten in niedrigeren Höhen können Schutzmaßnahmen erfordern.

### 1.3 Produktschilder, Hinweis- und Warnaufkleber

Halten Sie Schilder und Aufkleber frei von Schmutz und ersetzen Sie sie bei Verlust, Beschädigung oder Unlesbarkeit. Wenden Sie sich für Ersatzaufkleber an IV Produkt, geben Sie bitte die Artikelnummer an.

### 1.4 Sicherheitshinweis


Die folgenden Warnzeichen und Signalwörter werden in diesem Dokument verwendet, um den Benutzer auf Gefahren hinzuweisen.


 <b>GEFAHR!</b>	<b>Gefahr - weist auf eine unmittelbare Gefahrensituation hin, die, wenn sie nicht vermieden wird, zum Tod oder zu ernstesten Verletzungen führt.</b>
 <b>WARN- UNG!</b>	<b>Warnung - weist auf eine potenzielle Gefahrensituation hin, die, wenn sie nicht vermieden wird, zu ernstesten Verletzungen führen kann.</b>
 <b>VOR- SICHT!</b>	<b>Vorsicht - zeigt eine potenzielle Gefahrensituation mit geringerer Gefahr an, die, wenn sie nicht vermieden wird, zu weniger ernstesten oder leichten Verletzungen führen kann.</b>
 <b>Hinweis!</b>	<b>Hinweis - weist auf eine potenzielle Gefahrensituation hin, die, wenn sie nicht vermieden wird, zur Beschädigung oder zu einer Funktionsbeeinträchtigung des Lüftungsgeräts führen kann.</b>

## 1.5 Allgemeine Sicherheitshinweise


Bitte beachten Sie die folgenden allgemeinen Sicherheitshinweise.


### Verschließbarer Sicherheitsschalter


	<p><b>GEFAHR!</b> Gefahr ernster Verletzungen. Elektrische Spannung kann zu Stromschlägen, Verbrennungen oder zum Tod führen.</p> <p>Bei Eingriffen/Wartungsarbeiten – Gerät über den Serviceschalter an der Regelung ausschalten und danach den Sicherheitsschalter auf 0 stellen sowie verschließen.</p> <p>Es können mehrere Sicherheitsschalter vorhanden sein, die die verschiedenen Teile des Geräts abdecken. Sämtliche Sicherheitsschalter müssen vor Eingriffen/Wartungsarbeiten ausgeschaltet werden.</p>
---	---

	<p><b>Hinweis!</b> Die Sicherheitsschalter sind nicht für den Start/Stop des Gerätes vorgesehen. Das Gerät ist über den Serviceschalter an der Regelung ein- und auszuschalten.</p>
--	---

### Netzanschluss

	<p><b>GEFAHR!</b> Gefahr ernster Verletzungen. Elektrische Spannung kann zu Stromschlägen, Verbrennungen oder zum Tod führen.</p> <p>Bei Eingriffen/Wartungsarbeiten – Gerät über den Serviceschalter an der Regelung ausschalten und danach den Sicherheitsschalter auf 0 stellen sowie verschließen.</p> <p>Es können mehrere Sicherheitsschalter vorhanden sein, die die verschiedenen Teile des Geräts abdecken. Sämtliche Sicherheitsschalter müssen vor Eingriffen/Wartungsarbeiten ausgeschaltet werden.</p>
---	---

	<p><b>WARNUNG!</b> Gefahr von Verletzungen. Rotierende Lüfterräder können zu Quetschungen oder Schnittverletzungen führen. Das Gerät darf erst mit Spannung versorgt werden, wenn alle Kanäle verbunden sind.</p>
---	---

	<p><b>Hinweis!</b> Netzanschluss und sonstige elektrotechnische Arbeiten sind ausschließlich von Fachleuten bzw. von Wartungspersonal auszuführen, das von IV Produkt damit beauftragt wurde.</p>
---	---

## Inspektionsklappen



**WARNUNG!**  
Gefahr von Verletzungen.  
Überdruck im Gerät.  
Druck vor dem Öffnen einer Inspektionsklappe absinken lassen.



**WARNUNG!**  
Gefahr von Verletzungen.  
Inspektionsklappen vor beweglichen Teilen müssen verschlossen sein. Kein Berührungsschutz vorhanden.

Bei Eingriffen/Wartungsarbeiten sind die Inspektionsklappen mit dem mitgelieferten Schlüssel aufzuschließen.

Achten Sie darauf, dass Inspektionsklappen vor dem Betrieb und nach Eingriffen/Wartungsarbeiten geschlossen und verschließbare Inspektionsklappen abgeschlossen sind.

## Wärmepumpe



**WARNUNG!**  
Gefahr von Verletzungen.  
Heiße Oberflächen können zu Verbrennungen führen.

Bei Eingriffen/Wartungsarbeiten – Gerät über den Serviceschalter an der Regelung ausschalten und danach den Sicherheitsschalter auf 0 stellen sowie verschließen.

Es können mehrere Sicherheitsschalter vorhanden sein, die die verschiedenen Teile des Geräts abdecken. Sämtliche Sicherheitsschalter müssen vor Eingriffen/Wartungsarbeiten ausgeschaltet werden.

Vor dem Öffnen von Inspektionsöffnungen für den Kompressor mindestens 30 Minuten warten.

## Ventilator



**WARNUNG!**

Gefahr von Verletzungen.  
Rotierende Lüfterräder können zu Quetschungen oder Schnittverletzungen führen.

Bei Eingriffen/Wartungsarbeiten – Gerät über den Serviceschalter an der Regelung ausschalten und danach den Sicherheitsschalter auf 0 stellen sowie verschließen.

Es können mehrere Sicherheitsschalter vorhanden sein, die die verschiedenen Teile des Geräts abdecken. Sämtliche Sicherheitsschalter müssen vor Eingriffen/Wartungsarbeiten ausgeschaltet werden.

Vor dem Öffnen von Inspektionsöffnungen mindestens 3 Minuten warten.

## Filter



**WARNUNG!**

Verletzungsgefahr - schädlicher Staub.  
Verwenden Sie einen Mundschutz/eine Schutzmaske, um keinen Staub einzuatmen.

## Richtlinien



**WARNUNG!**

Die Produkte dürfen erst in Betrieb genommen werden, wenn die Maschine bzw. Anlage, deren Teil sie sind, den Anforderungen der EU-Maschinenrichtlinie 2006/42/EG, der EMV-Richtlinie 2014/30/EU, der Druckgeräterichtlinie 2014/35/EU Modul A2, Zert.-Nr. 18-1012273-100, sowie der Ökodesign-Verordnung 1253/2014 und 811/2013 entspricht.

## 2 Allgemeines

### 2.1 Einsatzbereich

Die Abluftwärmepumpe EcoHeater ist für die Energierückgewinnung aus der Abluft von Mehrfamilienhäusern vorgesehen.

Bei Inneneinbau muss der Montageort des Gerätes eine Temperatur zwischen +7 und +30 °C aufweisen und im Winter eine Luftfeuchtigkeit von unter 3,5 g/kg trockener Luft haben. Das Gerät ist mit gesonderter Ausstattung auch für die Montage auf unbeheizten Dachstühlen oder im Freien geeignet.

Ohne vorherige ausdrückliche Genehmigung von IV Produkt sind alle sonstigen Verwendungs- und Installationsarten untersagt.

Das Gerät ist nicht für den Einsatz oder die Installation in einer explosionsgefährdeten Umgebung, Eex, zugelassen.

### 2.2 Hersteller

Die Abluftwärmepumpe EcoHeater wurde hergestellt von:



IV Produkt AB  
 Sjöuddevägen 7  
 SE-350 43 VÄXJÖ, Schweden

### 2.3 Angaben

Die Abluftwärmepumpe EcoHeater besteht aus zwei bis drei Sektionen – einer Ventilatorsektion und einer Kompressorsektion – sowie ggf. einem Rauchgas-Bypass.

Auf der Vorderseite jeder Sektion befindet sich ein Modellschild.

Das Modellschild enthält die Auftragsnummer und alle für die Identifizierung der Sektion erforderlichen Daten.

Ordernr. / Order No. / Tilaus nr. / Nr.zam. / Auftragsnr.	
Modell / Model / Malli / Model / Modell	
Produktkod. / Product code / Tuotekoodi / Kod produktu / Produktcode	
Aggregatbeteckning / Project / Kohde / Agregat / Bezeichnung	
Tilv.ort / Made in / Valmistettu / Produkcja / Herst.Ort	
Tilv.m. / Manuf.m. / Valmistus. k. / Miesiav.pr. / Herst.Monat	
Art.nr. 19121-1001	

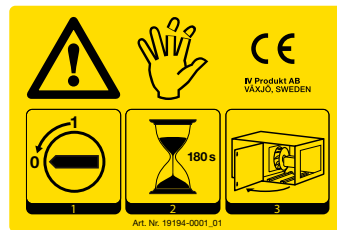
*Beispiel: Modellschild*



## 2.4 CE-Kennzeichnung und EU-Konformitätserklärung

Die EcoHeater-Abluftwärmepumpen sind CE-gekennzeichnet, d. h. sie erfüllen bei Anlieferung die relevanten Anforderungen der EU-Maschinenrichtlinie 2006/42/EG sowie alle sonstigen für diesen Gerätetyp geltenden EU-Richtlinien, beispielsweise die Druckgeräterichtlinie.

Die EU-Konformitätserklärung unter [ivprodukt.docfactory.com](http://ivprodukt.docfactory.com) bzw. in der auftragsspezifischen Dokumentation unter [docs.ivprodukt.com](http://docs.ivprodukt.com) gilt als Nachweis für die Erfüllung dieser Anforderungen.



Beispiel: CE-Kennzeichnung für ein Lüftungsgerät

## 2.5 Wartung

Die laufende Wartung dieses Gerätes wird entweder von der Person ausgeführt, die normalerweise mit gebäudeseitigen Instandhaltungsaufgaben betraut ist, oder von einer vertraglich beauftragten Fachfirma. Wartung und Reparaturen am Kältemittelkreislauf sind von Personal durchzuführen, das speziell für die Arbeit mit Kältemitteln zertifiziert ist.

## 2.6 Verlängerte Garantie

Gilt für die Lieferung eine 5-Jahresgarantie gemäß ABM 07 mit Zusatz ABM-V 07 oder gemäß NL 17 mit Zusatz VU 20 (schwed. Baumaterialbestimmungen), wird das Wartungs- und Garantiehandbuch von IV Produkt mitgeliefert.

Um Anspruch auf eine verlängerte Garantiefrist zu haben, muss ein komplett dokumentiertes, unterzeichnetes IV Produkt-Wartungs- und Garantiebuch vorgelegt werden.

## 2.7 Ersatzteile

Ersatzteile und Zubehör für dieses Gerät bestellen Sie bei Ihrem IV Produkt-Fachhändler. Bei der Bestellung sind Bestellnummer und Bezeichnung anzugeben. Diese Angaben befinden sich auf dem Modellschild am jeweiligen Funktionsteil.

Die auftragsspezifische Dokumentation unter [docs.ivprodukt.com](http://docs.ivprodukt.com) enthält eine separate Ersatzteilliste zum Gerät.

## 2.8 Demontage und Entsorgung

Für die Demontage von Lüftungsgeräten gelten separate Anweisungen, siehe [Demontage und Entsorgung von Lüftungsgeräten](#) im Dokumentationsbereich unter [ivprodukt.docfactory.com](http://ivprodukt.docfactory.com).

## 2.9 Montageanleitung

Für eine einwandfreie Funktion und als Voraussetzung für die uneingeschränkte Gültigkeit der Garantie muss die Montageanleitung befolgt werden.

### 3 Anheben des Geräts



**GEFAHR!**

Gefahr ernster Verletzungen.

Fallende Geräte können zu Quetschungen führen.  
Eine beschädigte Konsole oder eine Konsole ohne  
Aufkleber oder mit beschädigtem Aufkleber darf **NICHT**  
verwendet werden.



**GEFAHR!**

Gefahr ernster Verletzungen.

Fallende Geräte können zu Quetschungen führen.  
Beim Heben muss immer Gleitschutz montiert sein.



**GEFAHR!**

Gefahr ernster Verletzungen.

Fallende Geräte können zu Quetschungen führen.  
Hebezeug zur Befestigung an den Hebeösen muss für die  
entsprechende Belastung ausgelegt sein.



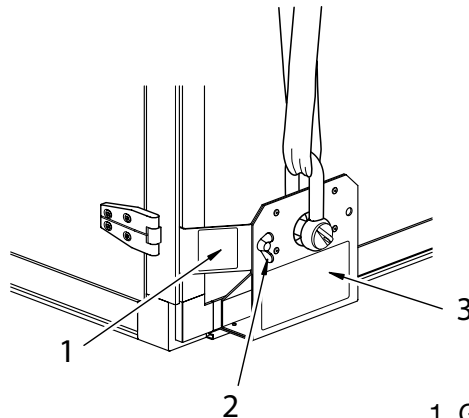
**VORSICHT!**

Gefahr von Verletzungen.

Scharfe Kanten können Schnittverletzungen verursachen.  
Verwenden Sie die empfohlene persönliche  
Schutzausrüstung, sofern die Arbeit dies erfordert.

### 3.1 Anheben von Geräten mit der Konsole EMMT-08

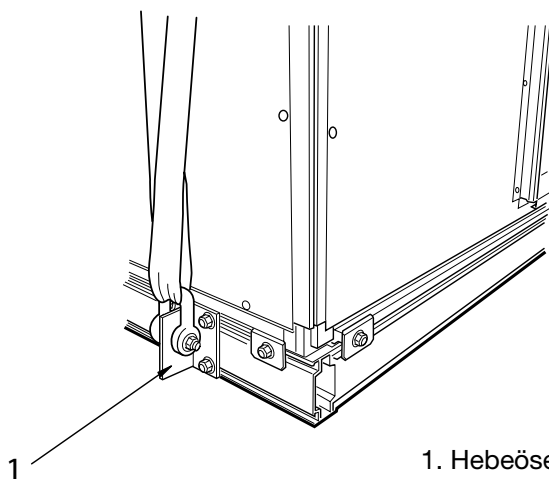
- Die Hubkonsole EMMT-08 (Zubehör) wird an den unteren vier Ecken des Gerätes angeordnet und anschließend in die vorhandene waagerechte Nut im Alu-Profil eingeschoben.
- Der Gleitschutz wird in die vorhandene senkrechte Nut des Alu-Profiles eingeschoben und mit einer Flügelschraube an der Hubkonsole festgeschraubt.
- Der Gleitschutz muss vor dem Anheben des Gerätes an der Hubkonsole montiert werden.
- Die Konsole ist mit der Hebeöse nach oben, nicht nach unten oder seitlich zu montieren.
- Das Hebezeug muss sowohl bei der Montage als auch bei der Lagerung vorsichtig behandelt werden.
- Eine Konsole darf nicht montiert werden, wenn sie schwergängig ist.
- Höchstgewicht pro Konsole = 400 kg. Höchstgewicht Gehäuse mit 4 Konsolen = 1600 kg.
- Vor der Verwendung der Konsole hat eine visuelle Inspektion zu erfolgen. Es darf keine Risse oder Verformungen geben. Nieten dürfen nicht rostig oder beschädigt sein.
- Es sind Spreader zu verwenden. Siehe „3.4 Spreader“ Seite 11.



1. Gleitschutz mit Aufkleber
2. Flügelschraube
3. Hubkonsole mit Aufkleber

### 3.2 Anheben eines auf einem Trägerrahmen montierten Geräts

- Wenn das Gerät auf einem Trägerrahmen montiert ist, wird es mithilfe von Hebeösen angehoben.
- Bei Aluminiumträgerrahmen werden die Hebeösen in den vorhandenen Nuten im Trägerrahmen festgeschraubt.  
 Für Rahmen 100 mm, max. Länge 6.000 mm, max. Gewicht = 3.000 kg  
 Für Rahmen 160 mm, max. Länge 7.000 mm, max. Gewicht = 5.400 kg
- Bei geschweißten Grundrahmen sind die Hebeösen im Grundrahmen festgeschweißt.  
 Für Rahmen 160 mm, max. Länge 10.000 mm, max. Gewicht = 10.000 kg
- Hebegurte sollten nicht durch die Hebeösen gezogen werden: Es sind Schäkkel zu verwenden, die für die jeweilige Belastung mit dem erforderlichen Sicherheitsfaktor (6:1) ausgelegt sind.
- Es sind Spreader zu verwenden. Siehe „3.4 Spreader“ Seite 11.

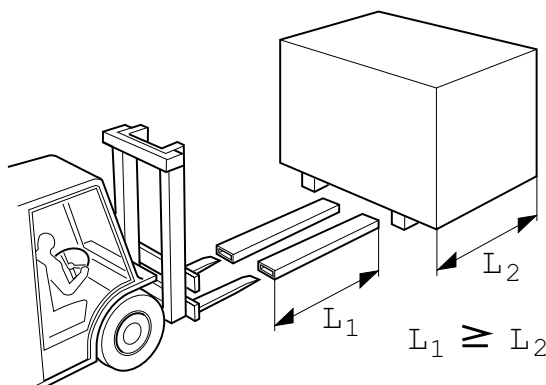


1. Hebeöse für Trägerrahmen

### 3.3 Anheben mit Hubstapler



**Hinweis!**  
 Die Staplergabeln müssen mindestens ebenso lang sein wie das Gerät mitsamt Verpackung.



### 3.4 Spreader

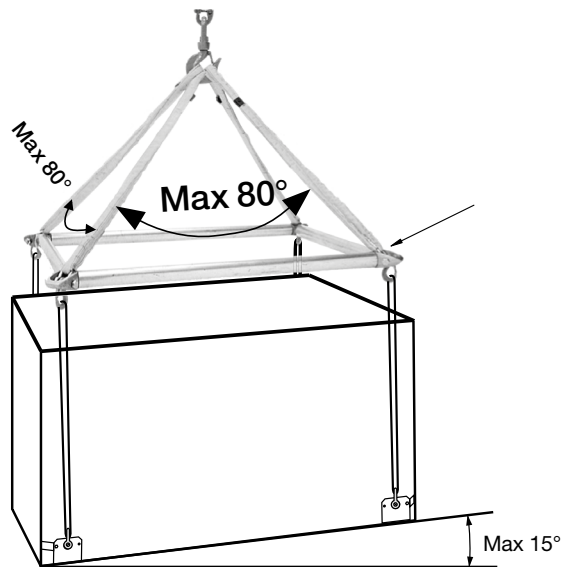


**Hinweis!**

**Gefahr von Schäden am Gerät.**

**Es sind Spreader zu verwenden. Ketten/Hebegurte dürfen beim Anheben nicht am Gerät anliegen.**

- Beim Anheben mithilfe von EMMT-08 oder beim Anheben im Trägerrahmen sind Spreader zu verwenden.
- Spreader müssen ca. 100 bis 400 mm breiter sein als das Gerät.
- Je nach Ausführung des Gerätes reicht oftmals die Verwendung von Spreadern an den kurzen Seiten des Gerätes aus.
- Es ist wichtig, dass Ketten/Hebegurte beim Anheben nicht an einem Teil des Gerätes anliegen.
- Maximaler Winkel am Hubhaken 80°.
- Maximale Neigung beim Heben 15°.



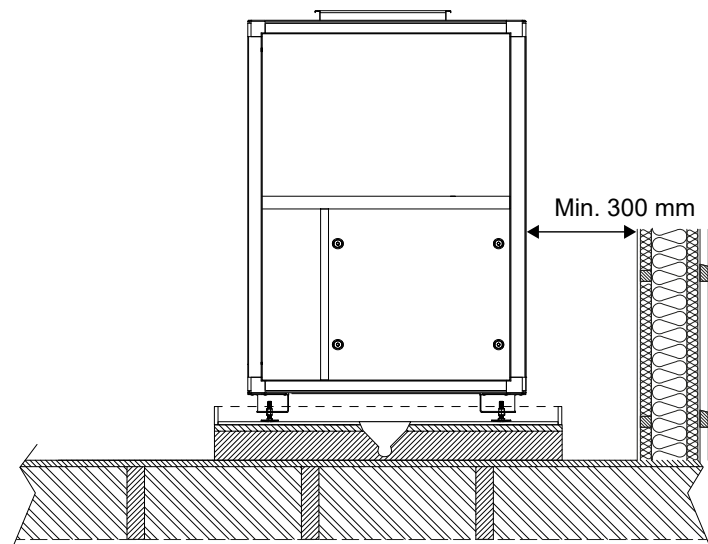
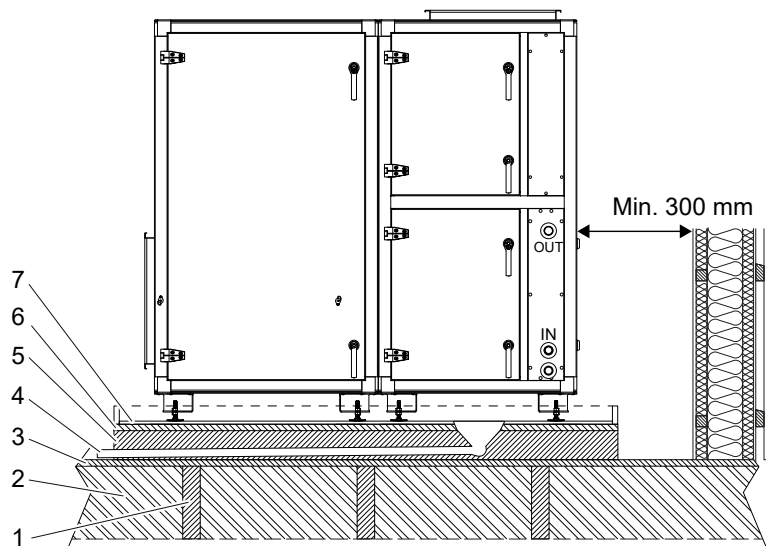
*Hinweis! Die Schäkel müssen für die jeweilige Belastung mit dem erforderlichen Sicherheitsfaktor (6:1) ausgelegt sein.*

## 4 Aufstellen des Geräts

Das Gerät ist auf einem schwingungsfreien, waagerechten und ebenen Untergrund aufzustellen.

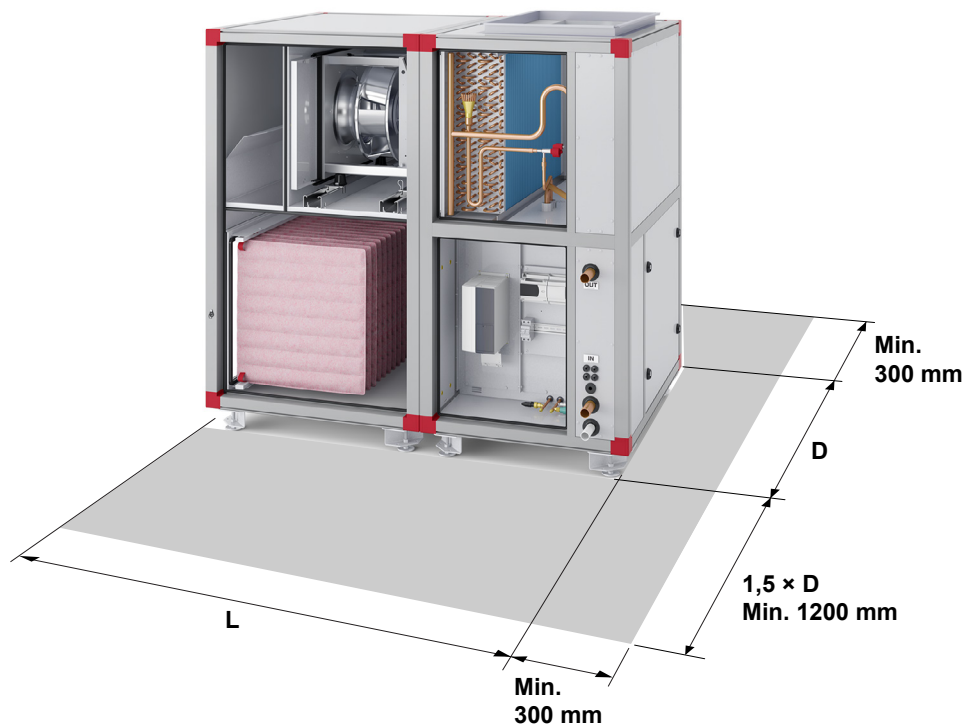
Im Beispiel oben ist ein „schwimmend verlegter Boden“ dargestellt, der eine gute Schwingungsdämpfung bietet. Auf dem schwimmend verlegten Boden wird vorzugsweise eine wasserdichte Wanne mit Wasserabfluss zur Drainage von Kondenswasser angelegt.

- 1 Balkenlage, bei Aufstellung über einer schallempfindlichen Umgebung müssen u. U. zusätzliche Maßnahmen getroffen werden.
- 2 Isolierung Balkenlage
- 3 Bodenplatte
- 4 Drainage/Wasserabfluss
- 5 Steinwolle 100 mm
- 6 Spanplatte 22 mm oder gleichwertig
- 7 Wasserdichte Wanne mit Wasserableitung



## 5 Erforderliche Wartungsflächen

- Die Wartungsflächen müssen sich am gesamten Gerät entlang und über mindestens 300 mm auf der Seite der Kompressorsektion erstrecken.
- Der Wartungs- und Wartungssicherheitsabstand vor dem Gerät sollte  $1,5 \times \text{Tiefe D}$  (mind. 1200 mm) betragen.



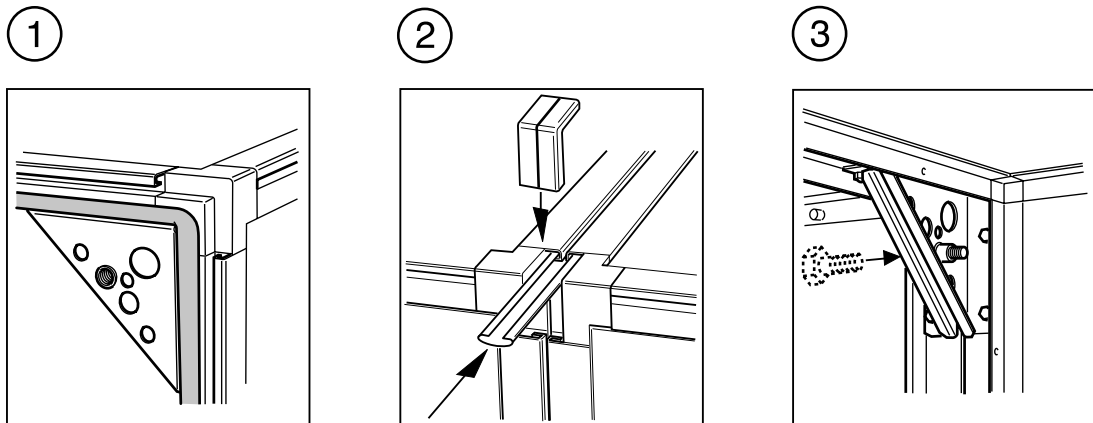
## 6 Montage von Funktionsteilen

### 6.1 Blockteile

EcoHeater ist in 4 verschiedenen Lieferausführungen erhältlich: Block, Block mit Ständer, Block mit Grundträger (Ständer für den Innenbereich EMMT-05 und Ausführung für Außenaufstellung mit Grundträger).

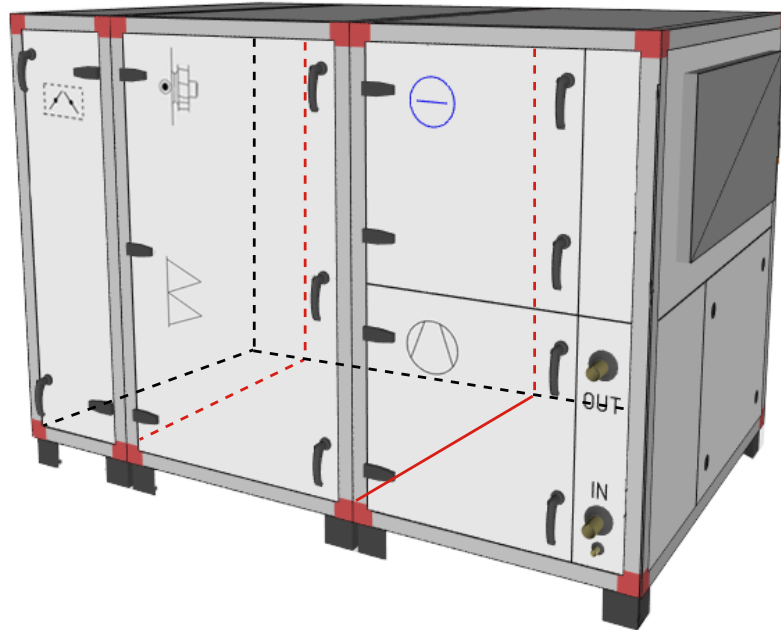
Die Aufstellungszeichnung finden Sie unter [docs.ivprodukt.com](https://docs.ivprodukt.com) (Technische Daten).

1. Die mitgelieferte Dichtung zwischen den Teilen einlegen (1).  
Hinweis! Die Dichtung wird in Doppelausführung geliefert – vor der Montage teilen.
2. Die Funktionsteile möglichst dicht nebeneinander stellen.
3. Rutschklemmen (2) bzw. Schrauben (3) montieren. Um die Zugänglichkeit der Schrauben ohne Herausziehen des Ventilators zu ermöglichen, können Rutschklemmen verwendet werden. Die Schrauben ringsherum gleichmäßig festziehen.





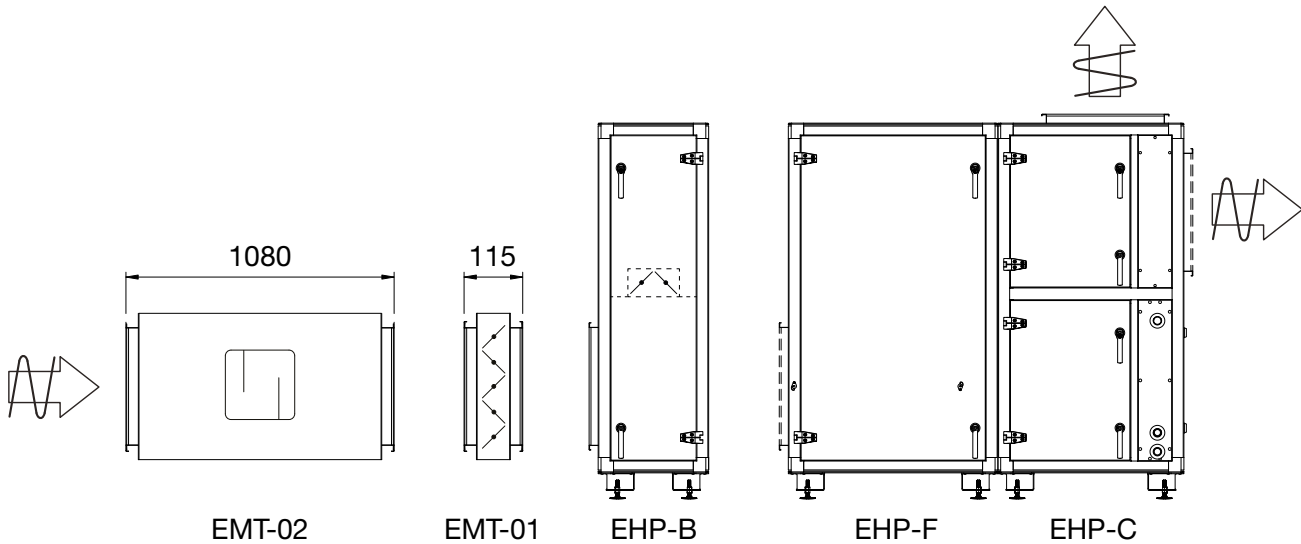
Hinweis! An der unteren Verbindungsstelle zwischen der Ventilatorsektion und der Kompressorsektion (durchgezogene rote Linie) ist eine Führungsleiste zu verwenden. Grund hierfür ist, dass ganz hinten am Boden des Geräts kein Zugang für Schraubverbindungen besteht. Die übrigen Verbindungsstellen (gestrichelte rote Linien) können entweder mit Führungsleisten oder mit Schraubenverbindungen zusammengefügt werden.



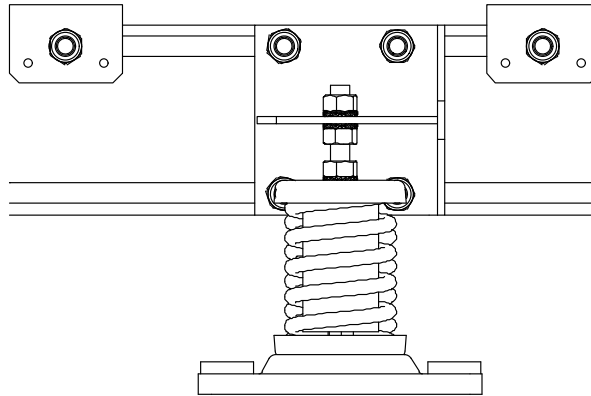
4. Außenecken montieren.
5. Sicherstellen, dass Türen/Inspektionsklappen sich öffnen und schließen lassen.

## 7 Komponenten/Zubehör für Kanalmontage

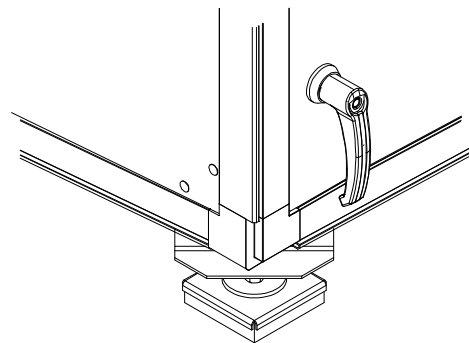
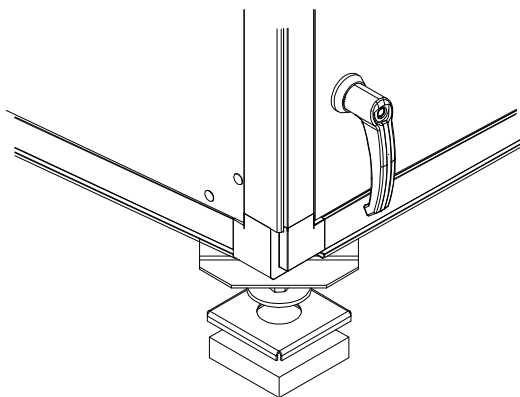
- Schalldämpfer, EMT-02. Rechteckiger Anschluss für das Führungsschienensystem.
- Absperrklappe, EMT-01. Kann für horizontalen bzw. vertikalen Luftvolumenstrom montiert werden. Rechteckiger Anschluss für das Führungsschienensystem.
- Modulteil mit integrierter Jalousieklappe EHP-B. Öffnet sich für den Bypass über Filter im Brandfall.
- Ventilatorsektion EHP-F.
- Kompressorsektion EHP-C.
- Als Kanalzubehör sind Segeltuchstutzen erhältlich.



- Stahlfederdämpfer, Zubehör zur Vibrationsdämpfung.

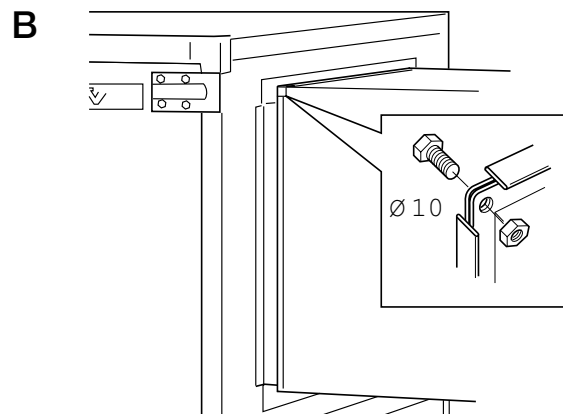
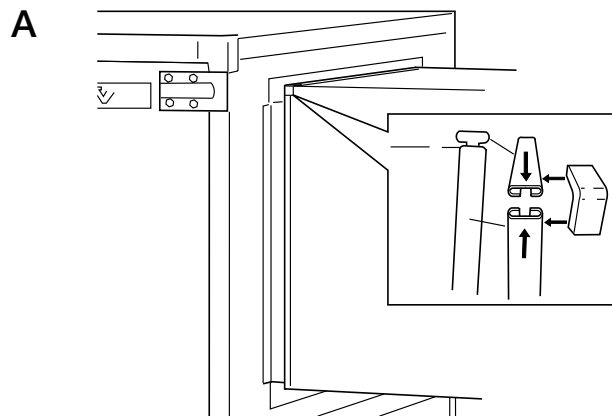


- Fuß aus Sylodyn, Zubehör zur Vibrationsdämpfung. Die Sylodynmatte vor der Montage unter das Blech legen.



## 8 Kanalanschluss, allgemein

- Die Geräte/Module haben rechteckige Anschlüsse für das Führungsschienensystem. Die Kanäle werden mit Dichtung, Rutschklemmen und Außenecken angeschlossen. Der Anschluss wird gemäß Abb. A montiert.
- Alternativ können die Kanäle auch in der Rahmenecke angeschraubt werden, siehe Abb. B.
- Werden die Kanäle mit Segeltuchstutzen angeschlossen (was zur Vibrationsdämpfung empfohlen wird), ist der Kanal über den gesamten Anschluss zu isolieren. Segeltuchstutzen werden nicht von IV Produkt geliefert.

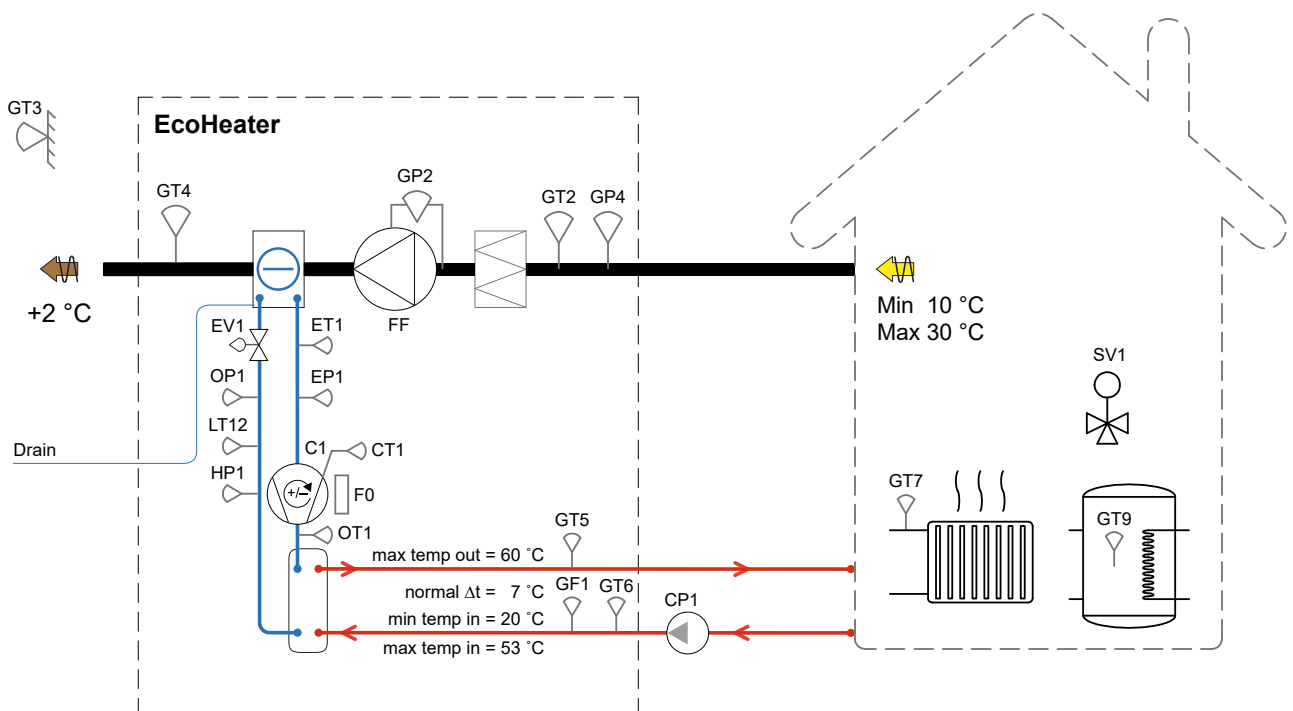


## 9 Prinzipskizze, empfohlener Anschluss

Bei der Planung muss das Rohrleitungssystem um die erforderlichen Pumpen, Einstellventile usw. ergänzt werden, um die volle Funktionalität sicherzustellen.

- Drainage Kondenswasserablauf (frostgeschützt)
- GT3 Temp.-Sensor Außenluft (Ausrichtung Nordost)
- CP1 Umwälzpumpe Wärmepumpe

Weitere Informationen finden Sie unter Betrieb und Wartung, Prinzipskizzen und Steuerungsplan auf [docs.ivprodukt.com](https://docs.ivprodukt.com).



## 10 Anschluss von Flüssigkeit

### 1. Klemmringverschraubungen und flexible Schläuche

Die mitgelieferten Klemmringverschraubungen und flexiblen Schläuche werden an die Wärmepumpe (IN/OUT) angeschlossen. Es wird empfohlen, die Schläuche mit 180°-Biegung und einem Biegeradius von mindestens 180 mm zu montieren. Beim Festziehen muss mit einer Rohrzanze gegengehalten werden, um eine Beschädigung des Rohrleitungssystems zu vermeiden.

### 2. Flüssigkeitsanschlüsse

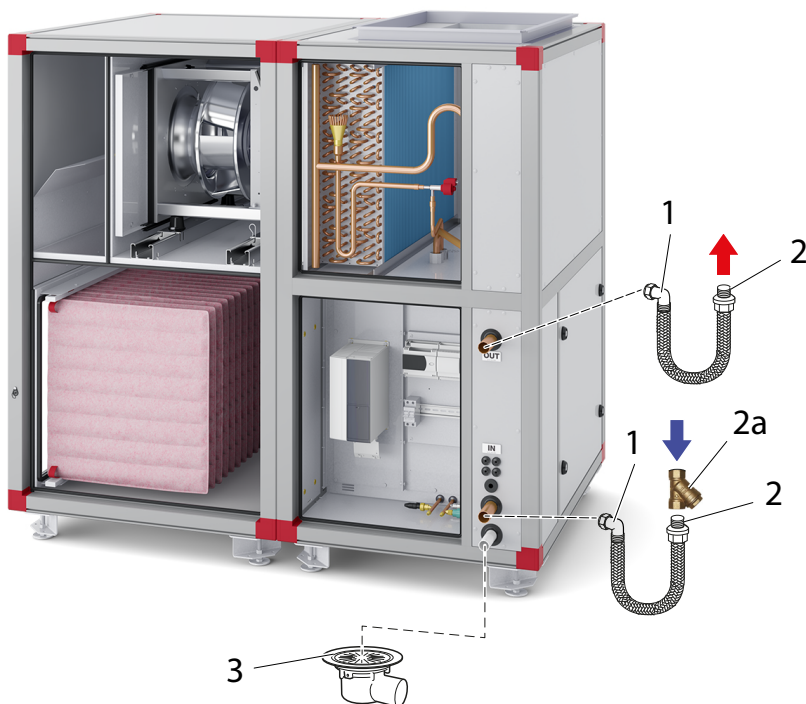
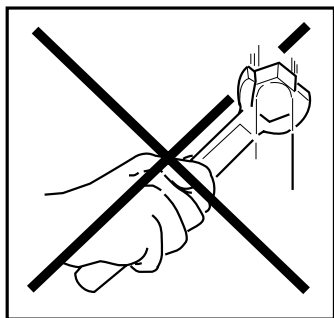
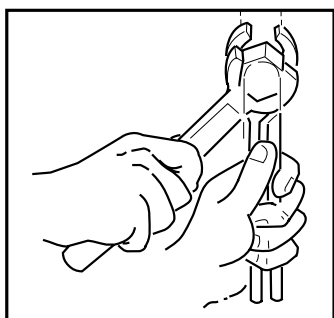
Am Zulaufanschluss (IN) muss ein Schmutzfilter/Reinigungsfilter (Pos. 2a) angebracht werden.

Werden an den Anschlüssen Absperrventile montiert, muss auch ein Sicherheitsventil (auf der Kompressorseite) montiert werden. Die Anschlüsse können auch mit Entlüftungsventilen versehen werden. Schmutzfilter, Absperrventile, Sicherheitsventile und Entlüftungsventile werden nicht von IV Produkt geliefert.

### 3. Kondenswasserablauf

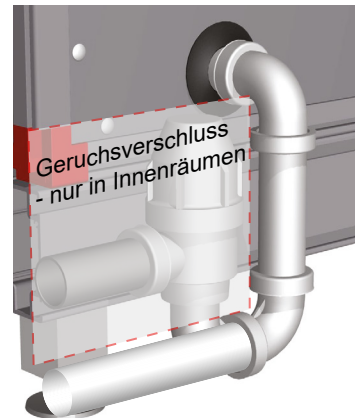
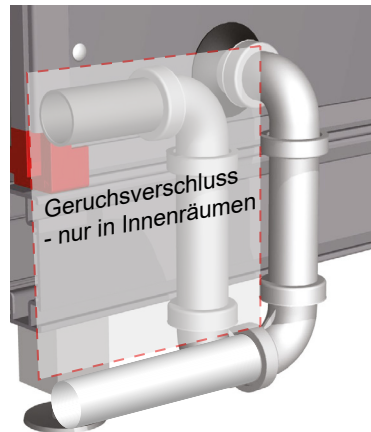
Der Kondenswasserablauf (ABS-Kunststoffrohr, Ø32-Anschluss) muss zu einem Bodenablauf oder vergleichbaren Ablauf geführt werden, um Kondenswasser abzuleiten.

Wenn der Anschluss der Flüssigkeitsseite abgeschlossen ist, muss das System am höchsten Punkt entlüftet und der Flüssigkeitsstrom nach dem Bemessungsstrom angepasst werden.



Bei außen aufgestellten Geräten ist kein Geruchverschluss zu montieren. Bei innen aufgestellten Geräten kann ein Geruchverschluss verwendet werden, um Geruchsbildung vorzubeugen.

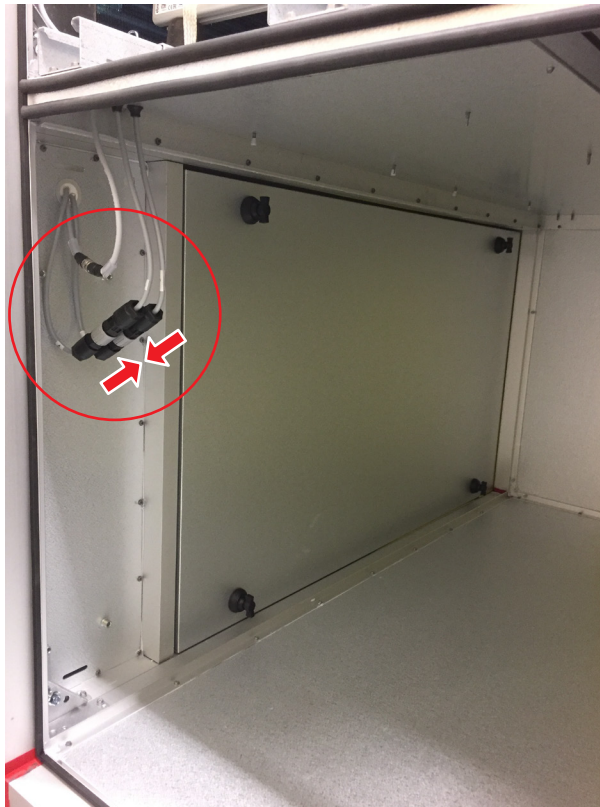
In kalten Räumen verlegte Rohre sind zu isolieren.



## 11 Snap-Stecker

Die Snap-Stecker zwischen der Ventilatorsektion und der Kompressorsektion anschließen (verbinden).

Hinweis! Vor dem Zusammenbau überprüfen, dass die Markierungen an den Steckern/Kabeln übereinstimmen.





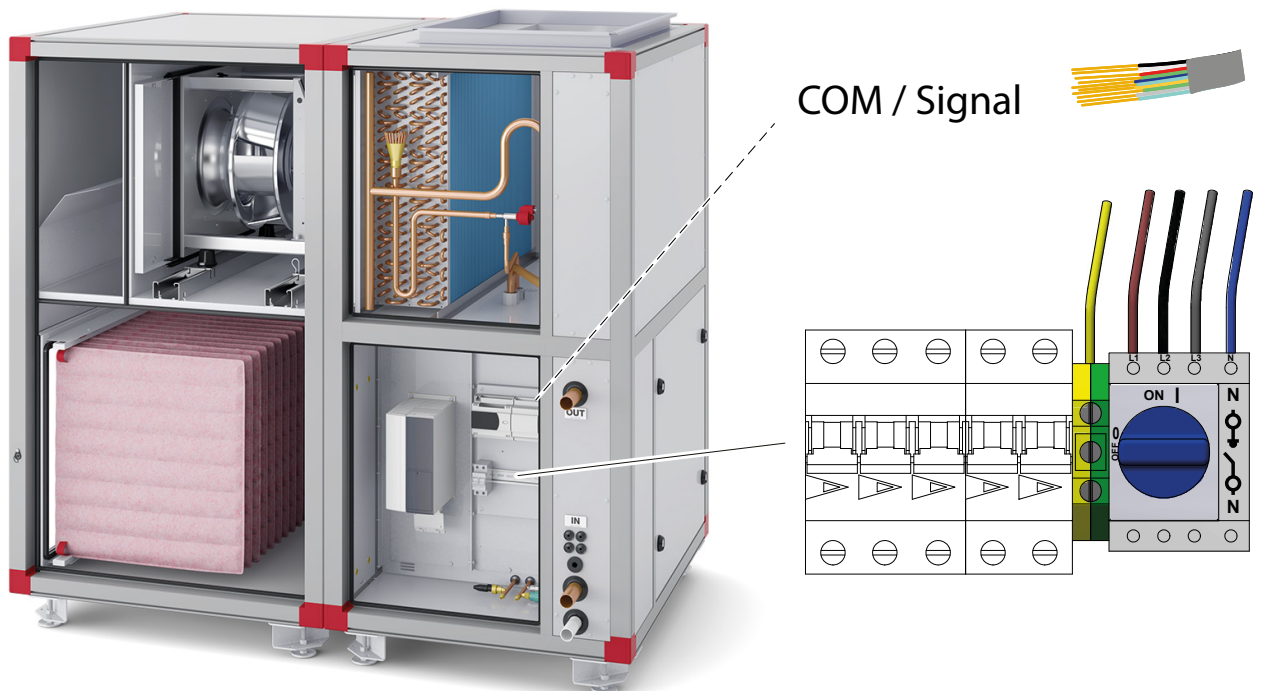
## 12 Stromzufuhr, Regelung und Kommunikation



**GEFAHR!**  
Gefahr schwerer Verletzungen und/oder Beschädigungen am Lüftungsgerät.  
Lesen Sie vor Arbeiten/Wartung/Inspektion am Lüftungsgerät das gesamte Kapitel "1.5 Allgemeine Sicherheitshinweise".

1. Stromzufuhr am Hauptschalter anschließen.
2. Ggf. eine Kommunikationsverbindung zur Unterzentrale (BMS) herstellen. Die Kommunikation kann über COM\* oder Signalkabel erfolgen.
3. Sicherstellen, dass der EcoHeater ein Signal vom Temperatursensor Außenluft empfängt (über COM\* oder Signalkabel).

\* Kommunikationsmöglichkeiten (COM) mit EcoHeater entnehmen Sie bitte [docs.ivprodukt.com](https://docs.ivprodukt.com) (Steuerungsplan).



## 13 Anschlusshinweise und Sicherungen

### 13.1 Kabelpläne

Die Kabelpläne entnehmen Sie den auftragsspezifischen Kabelplänen im Lieferumfang des Gerätes oder der Website [docs.ivprodukt.com](https://docs.ivprodukt.com) (Steuerungspläne).

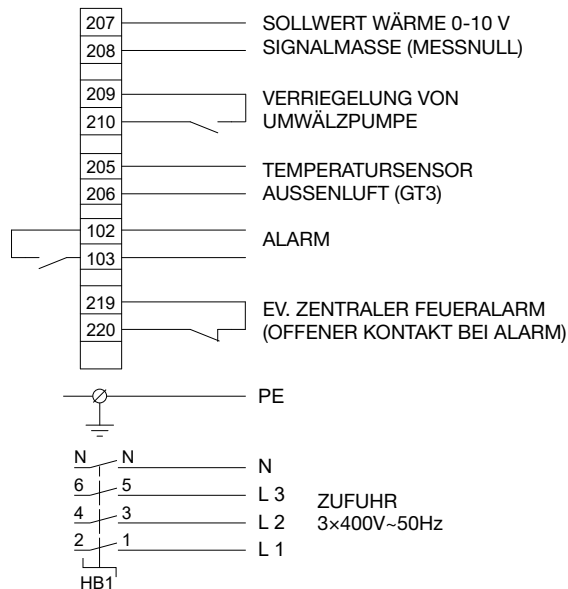
### 13.2 Empfohlene Sicherung und Stromzufuhr

Die Stromzufuhr mit dem Schalter in der Kompressorsektion verbunden.

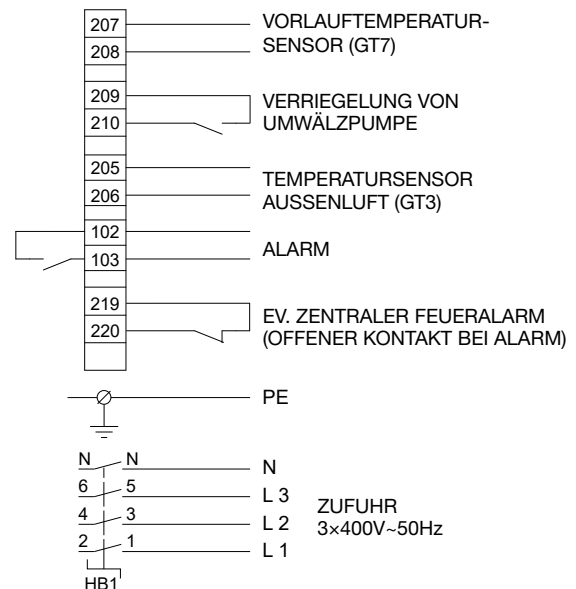
Die empfohlene Sicherung und die Stromzufuhr finden Sie unter [docs.ivprodukt.com](https://docs.ivprodukt.com) (Technische Daten).

### 13.3 Anschlussanleitung

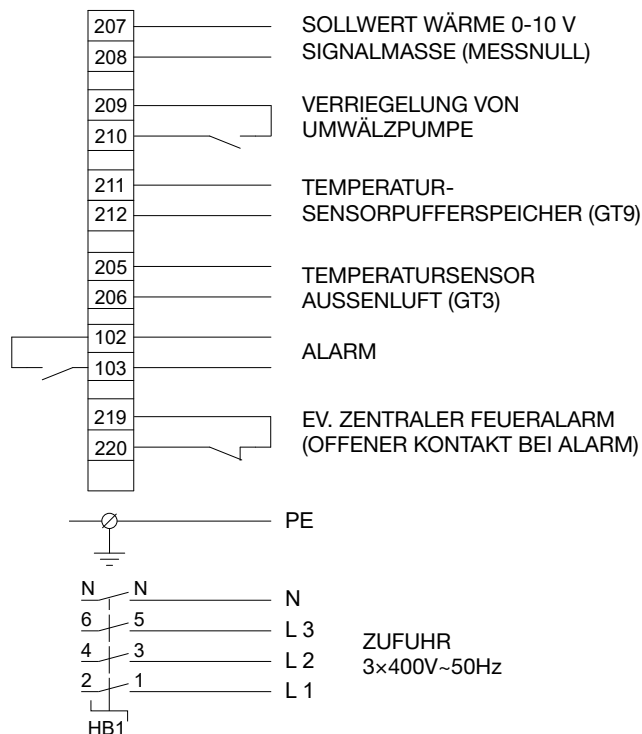
#### Code STA-08 - Temperaturregelung extern 0-10 VDC



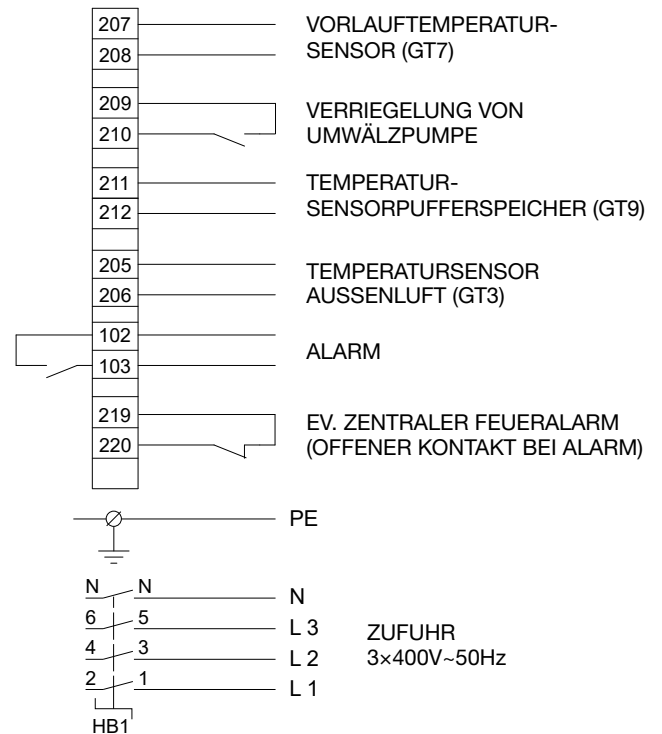
#### Code STA-09 - Temperaturregelung interne Radiatorkurve



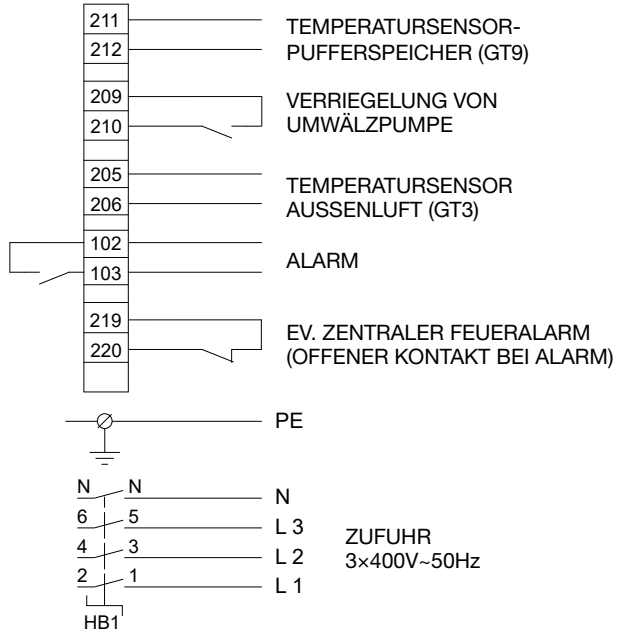
#### Code STA-08-1 - Temperaturregelung extern 0-10 VDC und Temperaturregelung von Pufferspeichern



#### Code STA-09-1 - Temperaturregelung interne Radiatorkurve und Temperaturregelung von Pufferspeichern



## Code STA-10 - Temperaturregelung von Pufferspeichern





*Air handling with focus on LCC*

## **Sie können sich jederzeit an uns wenden**

---

Zentrale:	+46-470 – 75 88 00	
Support für Steuerung:	+46-470 – 75 89 00	<a href="mailto:styr@ivprodukt.se">styr@ivprodukt.se</a>
Service:	+46-470 – 75 89 99	<a href="mailto:service@ivprodukt.se">service@ivprodukt.se</a>
Ersatzteile:	+46-470 – 75 88 00	<a href="mailto:spareparts@ivprodukt.com">spareparts@ivprodukt.com</a>
<b>Besuchen Sie uns auf:</b>		<a href="http://www.ivprodukt.de">www.ivprodukt.de</a>
Dokumentation für Ihr Gerät:		<a href="http://docs.ivprodukt.com">docs.ivprodukt.com</a>
Technische Dokumente:		<a href="mailto:docs@ivprodukt.se">docs@ivprodukt.se</a>