

DIFFERENSTRYCKGIVARE DPT- 3WIRE

Modellöversikt

Varje enhet har 8 mätintervall som kan väljas med byglar.
Varje enhet är temperaturkompenserad.

Modell: **DPT250 - R8 (-AZ -D -Q -S)**
DPT2500 - R8 (-AZ -D -Q)
DPT7000 - R8 (-AZ -D -Q)

- R8 för 8 mätintervall
- D för display
- Q för kvadratrotssignal (utsignalen är flödeslinjär i stället för trycklinjär)
- AZ för autonollelement
- S med intervallkalibrering



Modell 250	Modell 2500	Modell 7000
0-25 Pa	-100 till +100 Pa	0-1000 Pa
0-50 Pa	0-100 Pa	0-1500 Pa
0-100 Pa	0-250 Pa	0-2000 Pa
0-250 Pa	0-500 Pa	0-2500 Pa
-25 till +25 Pa	0-1000 Pa	0-3000 Pa
-50 till +50 Pa	0-1500 Pa	0-4000 Pa
-100 till +100 Pa	0-2000 Pa	0-5000 Pa
-150 till +150 Pa	0-2500 Pa	0-7000 Pa

Differenstryckgivaren levereras i en separat förpackning med standardtillbehör (se tillbehör).

Tekniska data

Svarstid: 0,8/4 s, valbart med bygel
Mätenhet: Valbart med bygel (Pa, kPa, mbar, inchWC, mmWC, psi)
Lämpliga medier: Luft och icke-aggressiva gaser
Mätelement: Piezoresistivt
Max. tryck: 400 kPa
Noggrannhet (från tillämpat tryck): ±1,5 % eller (±3 Pa <250 Pa) (inklusive: generell noggrannhet, temperaturdrift, linjäritet, hysteres, långsiktig stabilitet och upprepade fel)

Elektriskt gränssnitt:
• Matningsspänning: 24 VAC eller VDC ± 10 %

• Strömförbrukning: <1,0 W (<1,5W med lut 20mA)

Utsignal:
0-10 VDC, R-belastning, minimum 1kΩ eller
4-20 mA, maximal belastning 500Ω

Material:
• Hus: ABS-plast
• Lock: Polykarbonatplast
• Tryckkopplingar: ABS-plast
• Rörskopplingar: ABS-plast
• Slangar: Mjuk PVC-plast

Anslutningar:
• Elektriska anslutningar: 4 skruvterminaler, max. 1,5 mm²
• Kabelingång: M16

• Tryckkopplingar: Hane Ø 5,0 mm och 6,3 mm

Vikt: 150 g, med tillbehör 290 g
Mått: 90,0 x 71,5 x 36,0 mm

Allmänna miljöförhållanden:

- Temperaturintervall:
- Drift -10 till +50 °C (-5 till +50 °C för -AZ-modellen)
- Förvaring: -20 till +70 °C
- Omgivande luftfuktighet: 0 till 95 % relativ luftfuktighet

Säkerhet:

- Skyddsstandard: IP54
- Uppfyllda normer: Uppfyller kraven för CE-märkning:
- EMC-direktivet 2004/108/EY
- Rohs-direktivet 2002/95/EY

Tillbehör

- **Standardtillbehör:**
- 2 fästskruvar
- 2 rörskoppling i plast
- 2 m slang Ø 4 / 7 mm

Tillval:
* Rörskoppling i metall

Nollkalibrering

Obs! Matningsspänningen måste anslutas en timme innan nollkalibreringen utförs.

- 1) Lossa båda slangarna från tryckanslutningarna + och -.
- 2) Tryck på nollknappen tills den röda lampan börjar lysa.
- 3) Vänta tills LED-lampan släcks och anslut sedan slangarna igen till tryckanslutningarna.

Vi rekommenderar att nollpunkten justeras en gång om året under normal drift.

* Om givaren är utrustad med ett automatiskt nollelement krävs ingen manuell justering med nollknappen.

Automatiskt nollelement (tillval) *

Det automatiska nollelementet gör att du slipper tänka på att manuell nollkalibrering. Elementet kalibrerar automatiskt givarnas nollpunkt med jämna mellanrum. På så sätt elimineras risken för nollpunktens avdrift från det piezoresistiva sensorelementet.

Nollkalibreringen utförs var tionde minut. Under nollkalibreringen läser sig utdata- och visningvärderna på det senast uppmätta värdet. Den automatiska nollkalibreringen tar fyra sekunder.

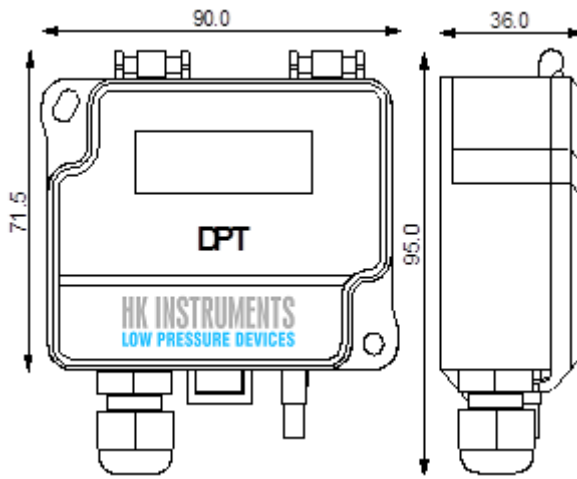
HK INSTRUMENTS

User-friendly measuring devices

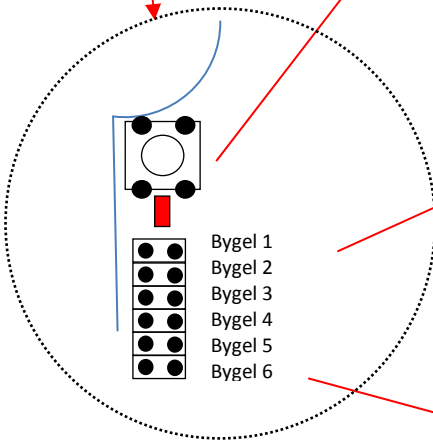
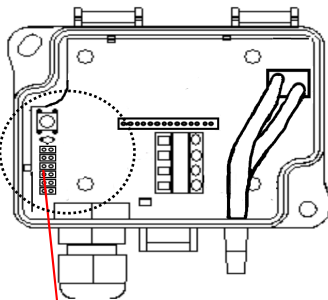
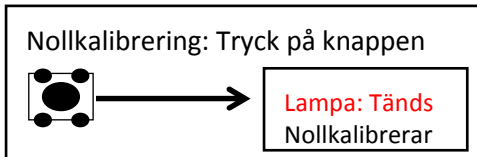
Keihästie 7, 40950 Muurame,
Finland

Telefon: +358 14 337 2000
Fax: +358 14 337 2020
E-post:
info@hkinstruments.fi

Mått



Installation



Model DPT250

	25Pa	50Pa	100Pa	250Pa
Jumper 1				
Jumper 2				
Jumper 3				
	±25Pa	±50Pa	±100Pa	±150Pa
Jumper 1				
Jumper 2				
Jumper 3				

Model DPT2500

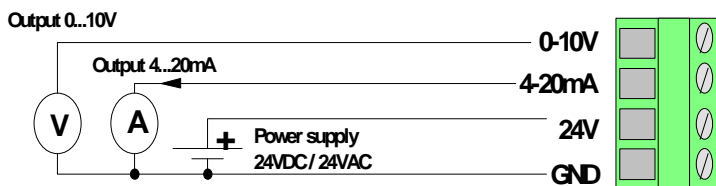
	±100Pa	100Pa	250Pa	500Pa
Jumper 1				
Jumper 2				
Jumper 3				
	1000Pa	1500Pa	2000Pa	2500Pa
Jumper 1				
Jumper 2				
Jumper 3				

Model DPT7000

	1000Pa	1500Pa	2000Pa	2500Pa
Jumper 1				
Jumper 2				
Jumper 3				
	3000Pa	4000Pa	5000Pa	7000Pa
Jumper 1				
Jumper 2				
Jumper 3				

Elektrisk anslutning:

0-10 V Ut 0-10 V
 4-20 mA Ut 4-20 mA
 24 V Matning 24 VAC eller VDC
 GND Jord



Bygel 4 Ställ in svarstid

Bygel 5 Välj enhet

Bygel 6 **Används ej**

Obs! Mätenheten kan ändras om man trycker på knappen när bygel 5 är på plats. **Ta bort bygeln efter inställning.**

⚠ Note! If wires are already powered, connect 24V and GND before connecting outputs!