

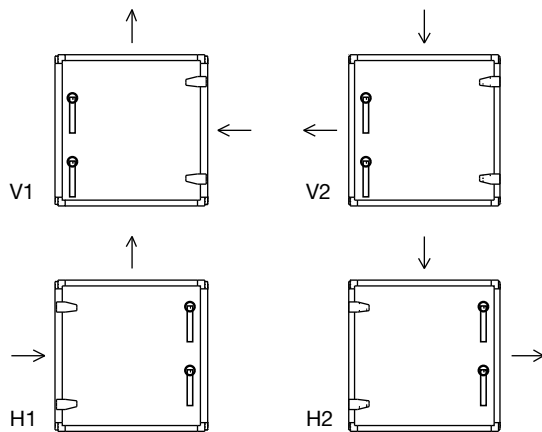
Vinkeldel (kode EKV)



Vinkeldel EKV brukes for å omkoble luftstrømmen for størrelse 060–600.

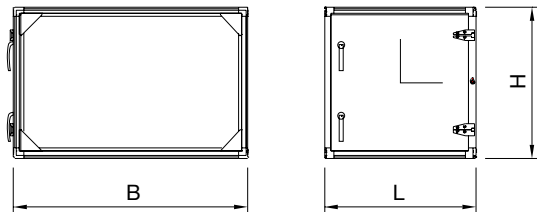
- Vinkeldelen er en tom aggregatdel som brukes ved 90° omkobling i vertikalt ledd.
- Delen har inspeksjonsluke.
- Aggregatdelen kan innredes med filter (kode EKVT-01-a). For filterinformasjon, se MIE-FB.
- Aggregatdelen kan utstyres med utenpåliggende kanalspjeld EMT-01.

Utførelsesform



V = venstremodell, H = høyremodell

Mål og vekt



Størrelse	Mål (mm)			Vekt (kg)*
	L	B	H	
060	440	850	440	25
100	505	980	505	30
150	695	1080	695	45
190	695	1360	695	50
240	805	1360	805	60
300	805	1580	805	65
360	990	1580	990	80
480	990	1950	990	90
600	1095	2160	1095	110

* Oppgitt vekt avser chassis med standardisolering. For chassis med isolering i brannklasse EI30, beregnes vekten i produktvalgsprogrammet IV Produkt Designer.

Innsatsdemping (dB)

Oktavband midtfrekvens (Hz)	63	125	250	500	1000	2000	4000	8000
EKV	2	6	7	6	3	4	4	4

Tilbehør

- Innredning filter (kode EKVT-01-a)

Se også kapittelet Tilbehør.