



Rumsluftkvalitetsgivare

QPA1004
QPA1064

- Med underhållsfritt CO₂-mätelement baserad på optisk infraröd absorptionsmätning (NDIR¹⁾)
- Givarkalibrering erfordras inte
- Signalutgångar DC 0...10 V eller 4...20 mA, inställbar

¹⁾ NDIR = Non dispersive infrared

Användningsområde

Används i ventilations- och luftbehandlingsanläggningar för optimering av komfort och energianvändningen med hjälp av behovsstyrd ventilation. Givaren avkänner CO₂-koncentrationen och temperaturen.

Obs!

Givarna är inte avsedda för säkerhetsapplikationer som t.ex. gas- eller brandvarning!

Typöversikt

Typbeteckning	Beställningsnummer	Benämning
QPA1004	S55720-S453	Rumsgivare för CO ₂ -koncentrationen
QPA1064	S55720-S454	Rumsgivare för CO ₂ -koncentrationen/ Temperatur

Projektering

För matningen av rumsgivaren skall en godkänd skyddstransformator (SELV) med skilda lindningar avsedd för kontinuerlig inkoppling användas.

Ledningsdragning och val av kabel

Skärmade kablar måste användas i miljöer med stora EMC-belastningar. För sekundära matningsledningar samt signalledningar skall en partvinnad kabel användas.

Montering

Monteringsplats

Innervägg i det rum som skall regleras, ej i nisch, mellan hyllor, bakom gardiner, ovanför eller nära värmekällor, rikta inte punktbelysning (spot lights) direkt mot givaren. Apparaten får inte utsättas för direkt solstrålning. Elinstallationsrörets ende måste tätas där det går in i apparaten, så att luftdrag som bildas i röret och kan påverka mätningen undviks.

Monteringsinstruktion

Monteringsinstruktion medföljer givaren.

Avfallshantering



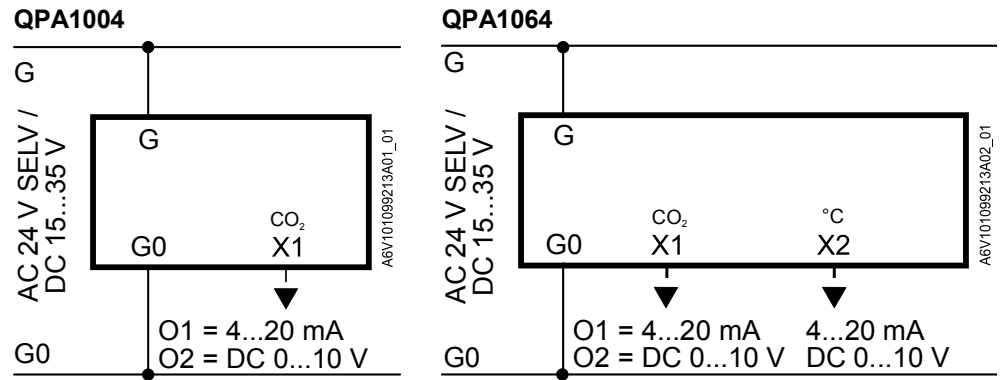
Apparaten klassificeras vid avfallshantering som elektrisk och elektronisk komponent enligt gällande EU-riktlinjer och får inte avfallshanteras som osorterade hushållssopor.

- Avfallshantering ska ske inom de avsedda kanalerna för insamling av elektroniskt avfall.
- Lokal och aktuell lagstiftning skall alltid beaktas.

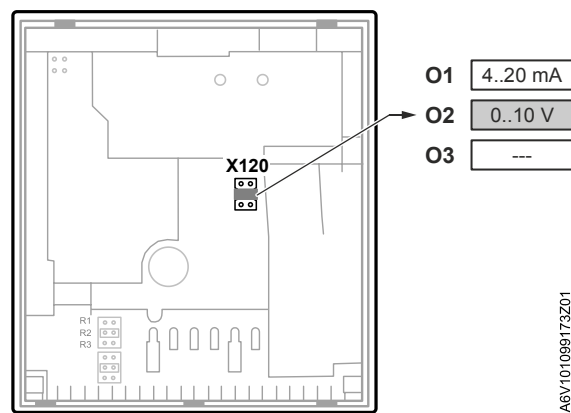
Tekniska data

Matning	Matningsspänning	AC 24 V \pm 20 % eller DC 15...35 V (SELV) eller AC/DC 24 V klass 2 (US)
	Frekvens	50/60 Hz vid AC 24 V
	Avsäkring av yttre matarledning (EU)	Smältsäkring max. 10 A trög eller Effektbrytare max. 13 A Utlösningskaraktär B, C, D enligt EN 60898 eller Strömförsörjning med strömbegränsning av max. 10 A
	Effektförbrukning	Vid utgångssignal "U" max. <0.9 VA Vid utgångssignal "I" max. <3.2 VA
	Ledningslängder för mätsignal Funktionsdata "CO ₂ "	Mätområde Mätnoggrannhet vid 23 °C och 1013 hPa Långtidsstabilitet drift Utgångssignal, linjär (plint X1)
Funktionsdata "Temperatur" med QPA1064	Efterkalibreringsfri	8 år
	Mätområde	0...50 °C
	Mätnoggrannhet vid DC 24 V och 23 °C	± 0.5 K
Skyddsdata	Utgångssignal, linjär (plint X2)	4...20 mA $\hat{=}$ 0...50 °C, max. 500 Ohm DC 0...10 V $\hat{=}$ 0...50 °C, max. \pm 1 mA
	Kapslingsklass	IP30 enligt EN 60529
Elektrisk anslutning Omgivningsförhållanden	Isolerklass	III enligt EN 60730-1
	Skruvplintar för	1 \times 2,5 mm ² eller 2 \times 1,5 mm ²
Material och färger	Drift enligt Omgivningsförhållanden Temperatur (kapsling med elektronik) Fuktighet Omgivningsfaktorer och deras strängheter	IEC 60721-3-3 Klass 3K3 0...50 °C 0...95 % RF (kondensbildning ej tillåten) Klass 3M2
	Transport enligt Omgivningsförhållanden Temperatur Fuktighet Omgivningsfaktorer och deras strängheter	IEC 60721-3-2 Klass 2K3 -25...+70 °C <95 % RF Klass 2M2
	Kapslingsfront	ASA + PC, NCS S 0502-G (vit) liktydigt med RAL9010
	kapslingsunderdel	ASA + PC, NCS 2801-Y43R (grå) liktydigt med RAL7035
	Monteringsplatta	PC, NCS 2801-Y43R (grå) liktydigt med RAL7035
	Givare i helhet	Silikonfri
Normer och standarder	Förpackning	Wellpapp
	Produktstandard	EN 60730-1 Automatiska elektriska styr- och reglerdon för hushållsbruk och liknande användningar
	Elektromagnetisk kompatibilitet (användningsområde)	För bostads-, kommersiella, lättindustri- och industrimiljöer
	EU-konformitet (CE)	CE1T1961xx ¹⁾
	RCM-konformitet	CE1T1961en_C1 [*])
	UL	UL 873, http://ul.com/database
	Miljökompatibilitet	Produktens miljödeklaration CE1E1961 [*]) innehåller information om produktens miljövänliga tillverkning och konstruktion (RoHS-konformitet, ämnessammansättning, förpackning, miljömässiga fördelar, av- fallshantering).
Vikt	Inkl. förpackning	Ca 0,10 kg

^{*}) Dokumenten kan laddas ned från www.siemens.se/hit eller <http://siemens.com/bt/download>.



G Systempotential AC 24 V (SELV) eller DC 15...35 V
 G0 Systemnoll och mättnoll
 X1, X2 Utgångssignal DC 0...10 V eller 4...20 mA



Måttuppgifter (mått i mm)

