



Monteringsanvisning

Envistar Compact

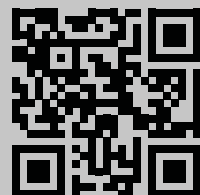
Størrelse 04-16





Dokumentasjon til aggregatet ditt

1. Skann QR-koden eller skriv inn docs.ivprodukt.com i nettleseren din.
2. Skriv inn ordrenummeret ditt.
3. Trykk på ENTER eller klikk på Søk.
4. Velg ordren din.



Mangler du dokumentasjon?

Se informasjon i avsnittet

"2.1 Dokumentasjon og support", side 9.

INNHOLDSFORTEGNELSE

| | | |
|----------|--|-----------|
| 1 | SIKKERHET | 5 |
| 1.1 | Tiltenkt funksjon | 5 |
| 1.2 | Ikke tiltenkt funksjon | 5 |
| 1.3 | Generell sikkerhet | 5 |
| 1.4 | Advarslenes struktur | 6 |
| 1.5 | Generelle advarsler | 6 |
| 1.6 | Skilt på aggregatet..... | 7 |
| 1.6.1 | Typeskilt | 7 |
| 1.7 | Produktansvar | 7 |
| 1.8 | Løft aggregat, aggregatdeler | 8 |
| 1.9 | Etter produktets levetid | 8 |
| 2 | GENERELL INFORMASJON | 9 |
| 2.1 | Dokumentasjon og support | 9 |
| 2.2 | Informasjonsmelding, ikke sikkerhetsrelatert..... | 9 |
| 2.3 | Reservedeler | 9 |
| 2.4 | Begreper, forkortelser og symboler | 9 |
| 3 | BESKRIVELSE AV AGGREGAT | 10 |
| 3.1 | Aggregatets utførelse | 10 |
| 3.2 | Orientering aggregatets sider/deler..... | 10 |
| 4 | MOTTAK/LAGRING | 11 |
| 4.1 | Ta imot, pakke ut | 11 |
| 4.2 | Emballasje og beskyttelse | 11 |
| 4.3 | Anbefalt oppbevaring | 11 |
| 5 | LØFTE AGGREGAT | 12 |
| 5.1 | Løfte med truck..... | 12 |
| 5.2 | Løft med løftebraketter..... | 13 |
| 5.2.1 | Løfte med løftebraketter, forhåndsmonterte løftepunkt, løftejern | 13 |
| 5.2.2 | Løfte med løftebrakett EMMT-08 | 13 |
| 5.3 | Løft aggregatet forhåndsmontert på bjelkeramme | 14 |
| 6 | FORBERED MONTERING | 15 |
| 6.1 | Opprett serviceflate, elsikkerhetsavstand..... | 15 |
| 6.2 | Forbered for utendørsutførelse | 16 |
| 7 | MONTERING | 17 |
| 7.1 | Verktøy for montering..... | 17 |
| 7.2 | Montere justeringsfot (tilbehør), justere høyde..... | 17 |
| 7.3 | Rotorhjul | 18 |
| 7.4 | Hurtigkontakter | 18 |

Monteringsanvisning

Envistar Compact

| | | |
|-----------|--|-----------|
| 7.5 | Demontere/montere/ettermontere vifte | 19 |
| 7.5.1 | Storlek 0416 | 19 |
| 7.5.2 | Størrelse 04 med viftehjul 020 | 20 |
| 7.5.3 | Koble til slanger for mengderegulering. | 21 |
| 7.6 | Montere kjøleaggregat | 21 |
| 7.6.1 | Sirkulær tilkoblingsmansjett (størrelse 04) | 22 |
| 7.6.2 | Rektangulær tilkoblingsmansjett (størrelse 06–16) | 22 |
| 8 | MONTERE AUTOMATIKK | 23 |
| 8.1 | Koble hurtigkontakter mellom deler | 23 |
| 8.2 | Koble til slanger for trykkregulering | 23 |
| 8.3 | Koble til tilluftstemperaturmåler..... | 24 |
| 9 | KOBLE TIL DRENERING, VANNLÅS | 25 |
| 9.1 | Koble til vannlås MIET-CL-04 (tilbehør)..... | 25 |
| 9.2 | Koble til vannlås (plassbygd) | 25 |
| 9.3 | Koble til vannlås på kjøleaggregat | 26 |
| 10 | KANALTILBEHØR | 27 |
| 10.1 | Tetningslister for kanaltilkobling | 28 |
| 10.2 | Fleksibel mansjett for vibrasjonsdemping (tilbehør) | 28 |
| 10.3 | Avstengningsventil (ECET-UM), trimmespjeld (ECET-TR) | 28 |
| 10.4 | Luftvarmer/luftkjøler i kanal..... | 28 |
| 10.4.1 | Luftvarmer væske (ECET-VV) | 28 |
| 10.5 | Luftkjøler væske (ECET-VK) i kanal | 30 |
| 10.5.1 | Ventildyse..... | 30 |
| 10.5.2 | Pumpe, rørkoblingsenhet | 30 |
| 10.6 | Luftvarmer el (ECET-EV) i kanal..... | 31 |
| 11 | ETTER MONTERING | 32 |
| 11.1 | Etterkontroll..... | 32 |

1 SIKKERHET

Dette avsnittet handler om viktige sikkerhetsaspekter ved montering for å øke bevisstheten rundt sikkerhet og unngå skader på personer, omgivelser og aggregat.



- Denne håndboken inneholder viktige instruksjoner. Les den grundig, og følg instruksjonene.
- Vær spesielt oppmerksom på advarslene og informasjonen, samt merkingen på produktet.
- Ta vare på håndboken for fremtidig bruk.

00177

1.1 Tiltent funksjon

Tiltent bruk

Produktet skal brukes som ventilasjonsaggregat for komfortventilasjon i bygninger.

Tiltent bruker

Innholdet i denne håndboken er ment for personell som monterer aggregatet på stedet.

Tiltent bruksmiljø

- Aggregatet plasseres vanligvis innendørs, men det finnes også i utendørsutførelse.
- Ved montering innendørs skal aggregatet plasseres i et ventilert rom med temperatur på 7–30 °C, og med luftfuktighet på < 3,5 g/kg tørr luft om vinteren.
- Aggregatet kan også være utstyrt for montering på kaldloft.

1.2 Ikke tiltent funksjon

All annen bruk enn det som er angitt i Tiltent funksjon, er ikke tillatt med mindre IV Produkt har gitt tillatelse til det. Aggregatet skal ikke brukes eller installeres i eksplosjonsfarlig miljø.

1.3 Generell sikkerhet

Hvis disse sikkerhetsforskriftene ikke følges, kan det føre til personskader eller skader på ventilasjonsaggregatet. For å unngå skader på personer, omgivelser og aggregat:

- Følg nasjonale og lokale lover og forskrifter for sikkert arbeid, for eksempel fallsikring ved arbeid i høyden.
- Ikke bruk løstsittende klær eller smykker som kan sette seg fast.
- Du må ikke gå eller klatre på aggregatet.
- Bruk egnede verktøy.
- Bruk egnet personlig verneutstyr.
- Vær oppmerksom på aggregatets produktmerking og informasjons- og varselklistremerker.

Personlig verneutstyr

Personlig verneutstyr skal alltid brukes og være egnet for risikoene som finnes på arbeidsplassen. Bruk for eksempel vernesko med stålhette, hørselvern, hjelm, hansker, vernebriller, heldekkende klær, vernekleddress, munnbind/maske og/eller fallsikring der arbeidet og arbeidsmiljøet krever det.



Monteringsanvisning Envistar Compact

1.4 Advarslenes struktur

Advarsler i anvisningen varsler om risikoer ved håndtering og montering av produktet. Følg anvisningene i advarslene nøye.



Varselsymboler indikerer at det finnes en risiko.

ADVARSEL! indikerer en potensiell risiko som hvis den ikke unngås, kan føre til **livstruende eller alvorlige** situasjoner som kan føre til dødsfall eller personskader.

FORSIKTIG! indikerer en potensiell risiko som hvis den ikke unngås, kan føre til **materielle skader** på produkt eller omgivelsene, samt føre til at produktet får nedsatt funksjon.

«Fare for xxxxxx.» angir faren med en kort tittel.

Beskrivelse med kursiv skrift gir mer detaljert informasjon om hva risikoen innebærer.

- Punktene angir hvordan brukeren unngår skader.

1.5 Generelle advarsler



ADVARSEL!

Fare for livstruende eller alvorlig personskade.

Elektrisk spenning kan føre til elektrisk støt, brannskade og dødsfall. Produktet må ikke kobles til strøm under montering.

- Elektrisk tilkobling og elektroteknisk arbeid skal utføres av elektriker.
- Før igangkjøring av aggregatet må du se Bruk og vedlikehold for aggregatet på IV Produkts Ordreportal.

00176



ADVARSEL!

Fare for livstruende eller alvorlige knuse- eller klemskader.

Høye aggregatdeler og aggregatdeler med høyt eller forskjøvet tyngdepunkt fører til større risiko for velting.



- Følg instruksjoner for løfting og montering i denne håndboken.
- Bruk løftehjelpemidler der det er tilgjengelig.
- Bruk egnet verneutstyr.
- Vær forsiktig ved arbeid mellom aggregatdeler.

00178



ADVARSEL!

Fare for livstruende eller alvorlige knuse- eller klemskader.

Aggregatdelene er i mange tilfeller tunge, og de kan ikke løftes for hånd. Se vekt som er angitt på monteringstegningen.

- Følg instruksjoner for løfting og montering i denne håndboken.
- Bruk løftehjelpemidler der det er tilgjengelig.
- Bruk egnet verneutstyr.

00179



ADVARSEL!

Fare for alvorlig klemskade.

Hvis aggregatet faller under løfting, kan det føre til klemskade.

- Følg instruksjonene for løfting i denne håndboken.
- Angitt vekt for respektive løftemetode eller løfteutstyr må aldri overstiges.
- Hvis det brukes brakett, skal glidestopp være montert ved løfting.
- Bytt ut brukte T-bolter og muttere med nye etter hvert løft (EMMT-12).

00180



ADVARSEL!

Fare for kuttskader.

Skarpe kanter kan forårsake kuttskader.

- Bruk egnet personlig verneutstyr der oppgaven krever det.

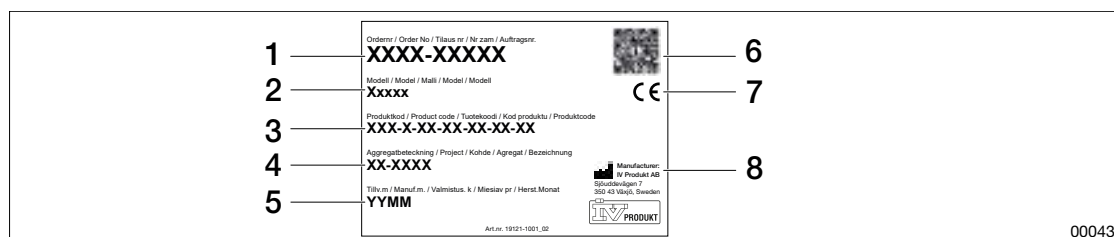
00181

1.6 Skilt på aggregatet

Hold skilt og dekaler rene for smuss. Manglende, skadede eller uleselige skilt og dekaler på maskinen, må byttes ut. Kontakt IV Produkt for erstatningsmerker, oppgi artikkelnummer.

1.6.1 Typeskilt

Aggregatet og eventuelt tilhørende kjøleaggregat / reversibel varmepumpe er utstyrt med et typeskilt som er plassert på forsiden. Typeskiltet brukes blant annet til å identifisere produktet.



00043

Figur: Eksempelbilde typeskilt aggregat

- | | |
|-----------------------|--------------------|
| 1. Ordnummer | 5. Produksjonsdato |
| 2. Produktnavn/modell | 6. QR-kode |
| 3. Produktkode | 7. CE-merke |
| 4. Aggregatbetegnelse | 8. Produsent |

1.7 Produktansvar

Aggregatet oppfyller bransjens krav til stillestående ventilasjonsaggregat med svært effektivt gjenvinningsystem for varme og kjøling.



CE-merking

Ventilasjonsaggregatet er CE-merket og oppfyller gjeldende krav i henhold til angitte direktiver og standarder i samsvarserklæringen. Merkingen gjelder for aggregatet i den utførelsen det ble levert, samt forutsatt at det blir montert og satt i drift i henhold til IV Produkts instruksjoner. Erklæringen inkluderer ikke aggregat som modifiseres, komponenter som har blitt lagt til senere, eller andre anlegg som aggregatet kan være en del av. Aggregatet må ikke tas i bruk før anlegget det er en del av, overholder kravene for CE-merking.

Samsvarserklæring er tilgjengelig på IV Produkts bestillingsportal, "[Dokumentasjon til aggregatet ditt](#)", side 2.



Monteringsanvisning Envistar Compact

Produsent

Ventilasjonsaggregatet er produsert av IV Produkt AB, Sjöuddevägen 7, S-350 43 VÄXJÖ.

Garanti

For fullgod funksjon, og for at garantien skal gjelde, må monteringsanvisningen følges.

Forlengt garanti

Forlengt garanti er et tillegg til bestillingen, og for å benytte forlengt garanti (fem år), i henhold til ABM 07 med tillegg ABM-V 07 eller NL 17 med tillegg VU 20, må det kunne fremlegges en komplett, dokumentert og signert IV Produkt Service- og garantibok.

Ansvarsfraskrivelse

Løpende produktutvikling kan medføre endringer uten forvarsel.

1.8 Løft aggregat, aggregatdeler

Løfting skal gjøres i henhold til løfteanvisningene i dette dokumentet, "5 LØFTE AGGREGAT", side 12, samt i henhold til merkinger og skilt på aggregatet. Hvis det mangler løfteinstruksjoner eller merking, må løfting gjøres med løftemetoder som er utviklet av transportbransjen.

1.9 Etter produktets levetid

Se Bruk og vedlikehold for demontering og avvikling av aggregatet.

2 GENERELL INFORMASJON

2.1 Dokumentasjon og support

Du finner dokumentasjonen for aggregatet ditt på IV Produkts bestillingsportal. Se "[2.1 Dokumentasjon og support](#)", side 9.

Det kan ta opptil to uker før all dokumentasjon er tilgjengelig på IV Produkts bestillingsportal. Teksten «Dokumentasjon utarbeides» vises til dokumentasjonen er fullstendig. Kontakt DU/ Dokumentasjon hvis det mangler dokumentasjon, eller hvis dokumentasjonen er feil. For øvrig support kan du kontakte avdelingen som saken gjelder. Se kontaktinformasjon på baksiden av håndboken.

2.2 Informasjonsmelding, ikke sikkerhetsrelatert



Symbol kombinert med tekst gir informasjon om utfordringer samt tips og anbefalinger.

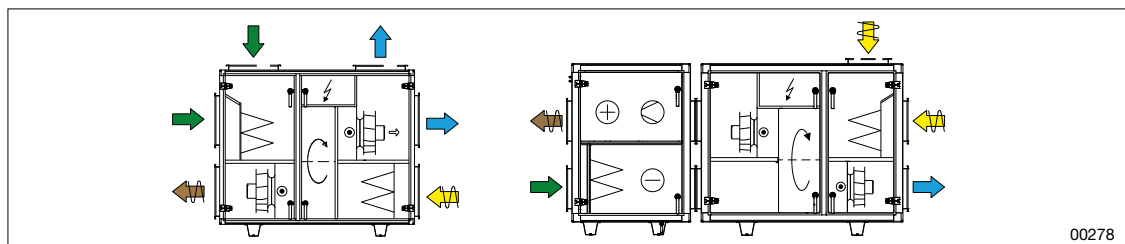
00182

2.3 Reservedeler

Du finner reservedelstlisten på IV Produkts bestillingsportal. Bestill reservedeler og tilbehør hos IV Produkt. Se kontaktinformasjon på baksiden av håndboken. Når du tar kontakt, må du angi ordrenummer og aggregatbetegnelse fra typeskiltet, som du finner på aggregatet.












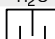



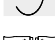

2.4 Begreper, forkortelser og symboler

| Uttrykk | Forklaring |
|-------------|--|
| Rotor | Roterende gjenvinner |
| Aggregatdel | Del av aggregatet / funksjonsdel (for eksempel vifte, media og så videre). |



00278

Figur: Eksempel på monteringsstegning

| | | | | | |
|---|-------------------|---|-----------------|---|-------------------|
|  | Uteluft |  | Fraluft |  | Tilluft |
|  | Avluft |  | Vifte |  | Filter |
|  | Avstengingsspjeld |  | Trimmespjeld |  | Kjølebatteri vann |
|  | Varmebatteri vann |  | Varmebatteri el |  | Lydfelle |
|  | Rotor |  | Kompressor |  | Kjøleaggregat |
|  | Hurtigkontakt |  | Mediedel | | |



Monteringsanvisning Envistar Compact

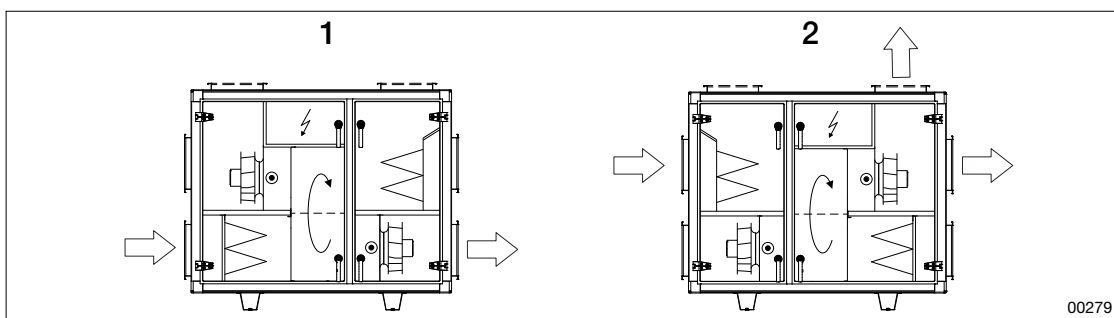
3 BESKRIVELSE AV AGGREGAT

3.1 Aggregatets utførelse

Aggregatet kan leveres med eller uten automatikk og betjeningsutstyr. Se "8 MONTERE AUTOMATIKK", side 23.

Aggregatet leveres som en komplett enhet, med eller uten kjøleaggregat. Alle kan leveres i høyre- eller venstreutførelse og med tilluftstilkobling i øvre eller nedre plan. Aggregatet står på bein (hatteprofiler) som kan utstyres med justeringsføtter (tilbehør) som kan justeres til forskjellige høyder. Aggregatets rammeverk består av profiler av aluminium, 50 x 50 mm.

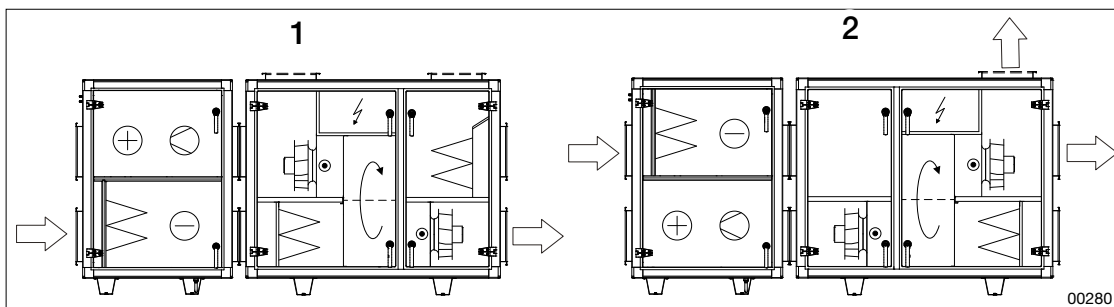
Eksempler på varianter



Figur: Envistar Compact standard, i høyreutførelse

1. Standardvariant med tilluft nederst

2. Standardvariant med tilluft øverst

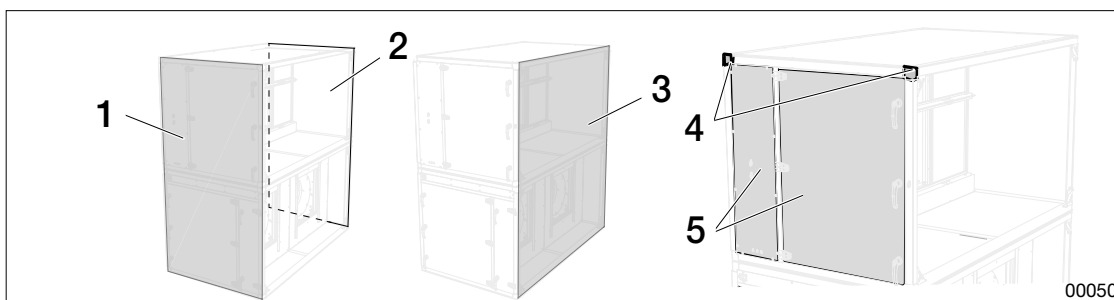


Figur: Envistar Compact med kjøleaggregat, i høyreutførelse

1. Variant med kjøleaggregat, med tilluft nederst

2. Variant med kjøleaggregat, med tilluft øverst

3.2 Orientering aggregatets sider/deler



Figur: Aggregatets deler

1. Inspeksjonsside
2. Ryggside
3. Gavlside

4. Hjørnebeslag
5. Dører

4 MOTTAK/LAGRING

4.1 Ta imot, pakke ut

Ved levering må godset og emballasjen kontrolleres. Kontroller at det ikke har oppstått skader.

4.2 Emballasje og beskyttelse

Produktets emballasje skal beskytte mot fuktighet og smuss under transport og lagring.

Produktet bør oppbevares i originalemballasjen så lenge det er hensiktsmessig. Se "[4.3 Anbefalt oppbevaring](#)", [side 11](#). Hvis emballasjen fjernes, må produktet beskyttes, slik at det ikke trenger inn partikler (for eksempel støv og smuss) eller vann i funksjonsdelene.

Hvis godset er skittent ved ankomst, kan aggregatet spyles med vann. Ved behov kan det også rengjøres som beskrevet i instruksjonene for aggregatets overflater i "[11 ETTER MONTERING](#)", [side 32](#).

4.3 Anbefalt oppbevaring

Før montering må produktet oppbevares på flatt underlag, og fortrinnsvis på et tørt og varmt sted.

Hvis produktet oppbevares utendørs, må det beskyttes mot værforhold som regn, snø og direkte sollys. Det må sikres ventilasjon i aggregatdelene under oppbevaring. Produktet kan oppbevares i både varme og kulde, temperaturområde -40 °C til $+50\text{ °C}$.



Små mengder kondensvann, som oppstår under oppbevaring i vekslende temperaturer, tørker når aggregatet tas i bruk, men sørg for følgende:

- God luftsirkulasjon mellom emballasje og aggregat samt i funksjonsdeler. Åpne emballasjen for å slippe inn luft ved behov.
- At produktet er beskyttet mot ekstreme temperaturer og værforhold.
- At produktet er beskyttet mot vanninntrengning, slik at det ikke samles store mengder stillestående vann i aggregatet.



Monteringsanvisning Envistar Compact

5 LØFTE AGGREGAT

ADVARSEL!
Fare for livstruende eller alvorlige knuse- eller klemskader.
Aggregatdelene er i mange tilfeller tunge, og de kan ikke løftes for hånd. Se vekt som er angitt på monteringstegningen.

- Følg instruksjoner for løfting og montering i denne håndboken.
- Bruk løftehjelpemidler der det er tilgjengelig.
- Bruk egnet verneutstyr.

00179

ADVARSEL!
Fare for alvorlig klemskade.
Hvis aggregatet faller under løfting, kan det føre til klemskade.

- Følg instruksjonene for løfting i denne håndboken.
- Angitt vekt for respektive løftemetode eller løfteutstyr må aldri overstiges.
- Hvis det brukes brakett, skal glidestopp være montert ved løfting.
- Bytt ut brukte T-bolter og muttere med nye etter hvert løft (EMMT-12).


00180

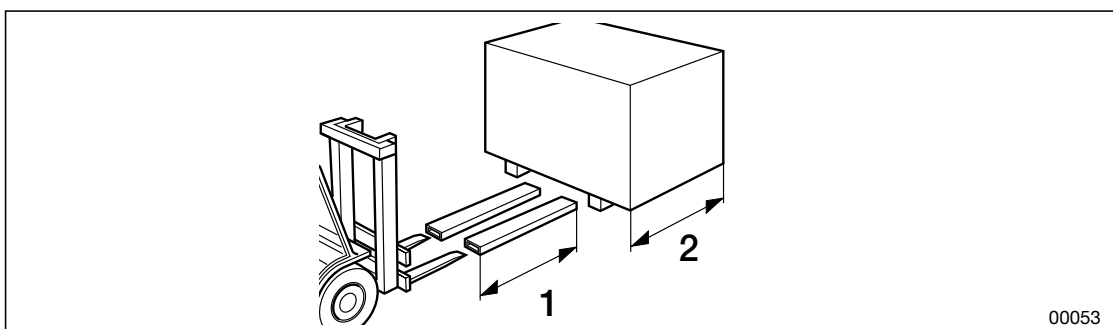
VÆR FORSIKTIG!
Fare for skade på produktet
Kjettinger/stropper som ligger mot aggregatet under løfting, kan skade aggregatet.

- Bruk løftejern ved løfting med brakett.
- Følg instruksjoner for arbeid med løftejern.

00186

5.1 Løfte med truck

 Løftegaflene (1) må være minst like lange som aggregatemballasjen (2).



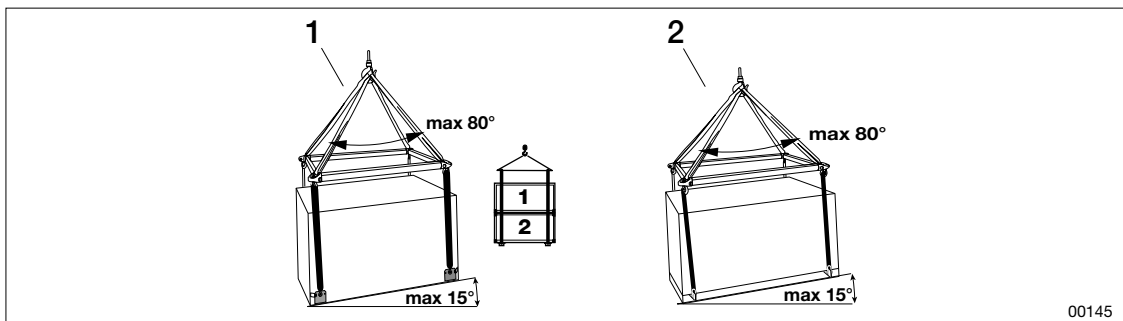
Figur: Løfte med truck

5.2 Løft med løftebraketter

5.2.1 Løfte med løftebraketter, forhåndsmonterte løftepunkt, løftejern



- Maksimal vinkel ved løftekroken er 80°
- Maksimal vinkel på aggregatdelene ved løfting er 15°. Hvis vinkelen er større enn 15°, må kjettingene/stroppene forkortes eller forlenges til vinkelen er mindre enn 15°.
- Løftejernet må være 100–400 mm bredere enn aggregatet.



Figur: Eksempelbilde løfting med løftejern og vinkel

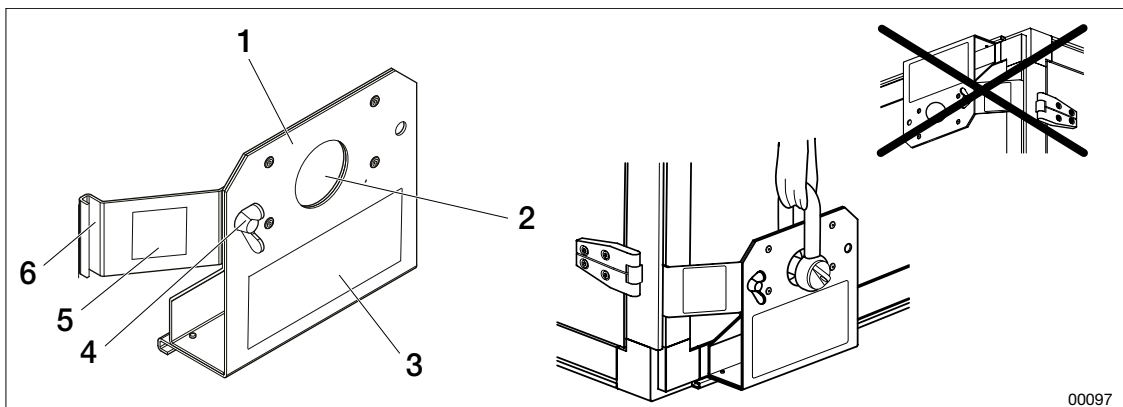
1. Løfting med EMMT-08 med løftejern

2. Løft i bjelkeramme med løftejern

5.2.2 Løfte med løftebrakett EMMT-08



- Belastning per løftebrakett ≤ 400 kg.
- Belastning hvis alle fire braketter brukes ≤ 1600 kg.
- Sikkerhetsfaktor 1,6 ble brukt ved statisk testing av løftebrakett.
- Bruk sjakkell med sikkerhetsfaktor 6:1.
- Braketten må ikke monteres nedover eller sideveis.
- Løftebrakett må ikke monteres i midtre posisjon på toplandsdeler.



Figur: Løftebrakett EMMT-08

1. Løftebrakett EMMT-08
2. Løftepunkt
3. Dekal løftebrakett

4. Vingemutter
5. Dekal glidestopp
6. Glidestopp



Monteringsanvisning Envistar Compact

EMMT-08 leveres i sett med fire stykker.

1. Plasser løftebrakettene i aggregatet eller aggregatdelens nederste fire hjørner (på delens lengste side), med løftepunktene vendt oppover.
2. Skyv brakettene inn i det horisontale sporet i aggregatets aluminiumsprofil.
3. Skyv glidestopperen inn i det vertikale sporet i aggregatets aluminiumsprofil.
4. Lås ved å stramme vingemutteren.

5.3 Løft aggregatet forhåndsmontert på bjelkeramme



ADVARSEL!

Fare for alvorlig klemskade.

Hvis aggregatet faller under løfting, kan det føre til klemskade.

- Følg instruksjonene for løfting i denne håndboken.
- Ikke overstig angitt vekt for respektive løftemetode eller løfteutstyr.
- De fabrikkmonterte løftepunktene må aldri løsnes eller flyttes.
- Bruk sjakkell med sikkerhetsfaktor 6:1.
- Løftestropper skal ikke dras gjennom løftepunktene.

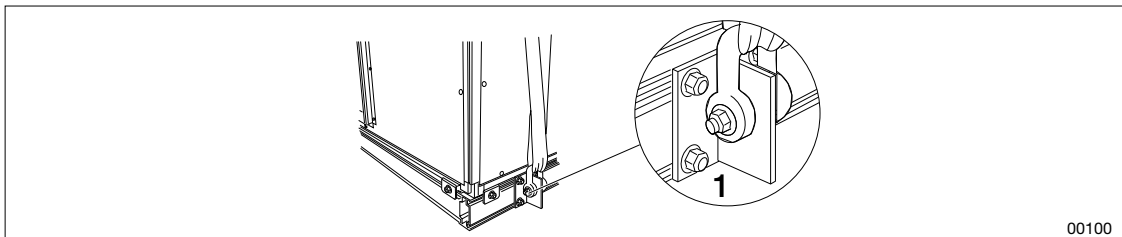
00192



Aluminiumsbejelke H = 100 mm:

- Maksimal belastning = 750 kg/løftepunkt. Total belastning = 3000 kg (alle fire løftepunkt).

1. Monter en sjakkell i hvert av de forhåndsmonterte løftepunktene.
2. Dra stropper gjennom hver sjakkell.
3. Løft med egnet løfteutstyr.



00100

Figur: Løftepunkt forhåndsmontert på bjelkeramme

1. Løftepunkt med sjakkell (fire stykker)

6 FORBERED MONTERING



Ved plassering av aggregatet skal det være vannrett i langsgående forkant samt vinklet litt fremover (mot inspeksjonssiden) for å sikre korrekt drenering av kondensvann. Se "[7.1 Verktøy for montering](#)", side 17.

Inntaksgitter og kanalsystem skal konstrueres og installeres slik at:

- det ikke kan trenge vann inn i aggregatet
- man forhindrer resirkulasjon og kortslutning mellom avluft og uteluft
- drenering ikke kan renne tilbake til aggregatet

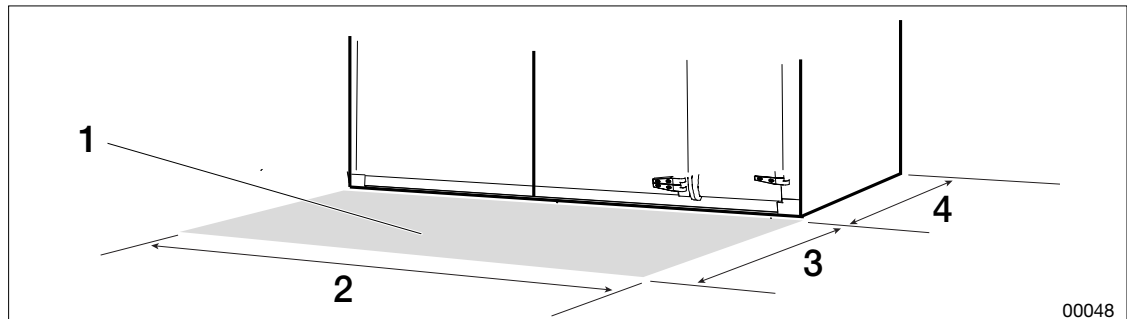
Kanalsystemet skal være konstruert, og styringssystemet skal være konfigurert slik at trykkøking gjennom filter/luftkanaler forhindres, for eksempel med mykstart av vifter og åpne spjeld når vifter er i drift. Se "[10 KANALTILBEHØR](#)", side 27.

Vannlås monteres når det er angitt. Se "[9 KOBLE TIL DRENERING, VANNLÅS](#)", side 25.

6.1 Opprett serviceflate, elsikkerhetsavstand



- Serviceflaten foran aggregatet bør være cirka 1,5 x aggregatets dybde for å muliggjøre service, bytte av deler samt rengjøring.
- Følg det svenske Elsikkerhetsverkets anbefalinger for fri betjeningsavstand som skal være foran elektrisk koblingsutstyr.



Figur: Serviceflate på inspeksjonssiden

1. Serviceflate
2. Serviceflatens bredde (aggregatets bredde)
3. Serviceflatens dybde (1,5 x aggregatets dybde)
4. Aggregatets dybde



Monteringsanvisning Envistar Compact

6.2 Forbered for utendørsutførelse

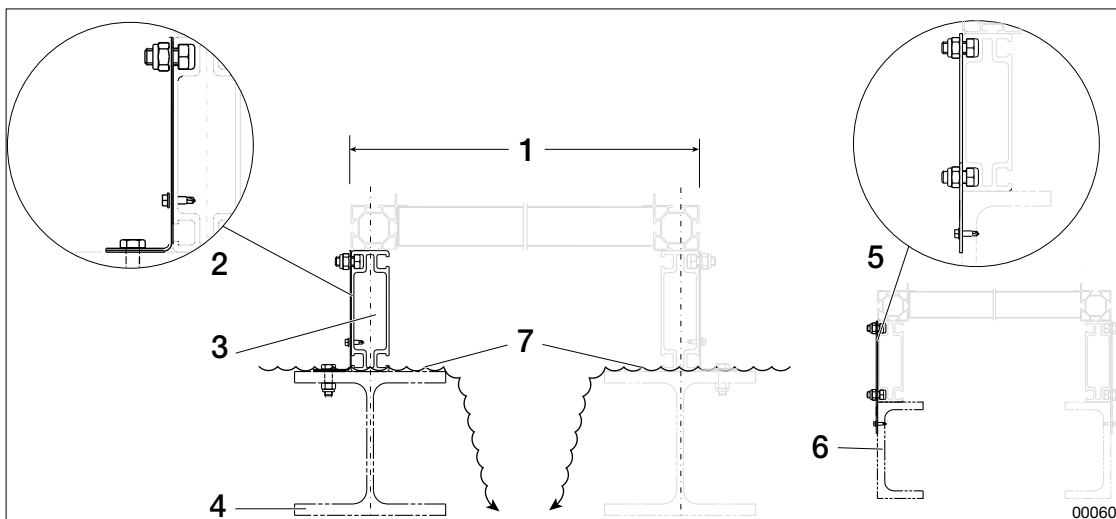


Plassering av utendørsaggregat med tanke på vindretning og nærhet til omkringliggende vegger kan i enkelte tilfeller føre til resirkulering av avluft til uteluftinntak.
Ved usikre forhold må det sikres tilstrekkelig avstand mellom avluft og uteluftinntak.

Ved utendørsaggregat plasseres aggregatet på langsgående bjelker på et vanntett tak. Bjelken må gå under hele aggregatet. Det kan forekomme vanninntak mellom bjelker og aggregatdeler.



- Underliggende bjelker (for eksempel H- eller U-profil) eller forankringsplater leveres ikke av IV Produkt.



Figur: Aluminiumsprofiler (bunnramme) og bjelkerammer i gjennomskjæring, sett fra gavlsiden.

- | | |
|--|--|
| 1. Aggregatets bredde | 5. Eksempel, forankringsplate på U-profil (medfølger ikke) |
| 2. Eksempel, forankringsplate på H-profil (medfølger ikke) | 6. U-profil (medfølger ikke) |
| 3. Aggregatets aluminiumsbjelkeramme | 7. Fare for vanninntak |
| 4. H-profil (medfølger ikke) | |

Aluminiumsbjelkerammenes høyde er 100 mm, og bredden er 50 mm.

Ventilasjonsaggregat på underliggende bjelkeramme skal dimensjoneres som jevnt fordelt last.

Ventilasjonsaggregat på aluminiumsbjelkeramme er selvbærende mellom inspeksjonsside og ryggside, og de trenger bare støtte under den langsgående bjelken på inspeksjonssiden samt på ryggsiden. Rammeverket må plasseres med profilen midt over H-bjelke. Se forrige bilde.

Forankring av bjelkeramme i underliggende bjelker (underlag) gjøres med forankringsplater, som vist i forrige bilde. Forankringsplater medfølger ikke og må monteres av kunden.

Utvendig montert spjeld inkludert ventildyse må beskyttes mot været hvis aggregatet ikke leveres med beskyttende inntaks- eller avkasthette.

Ved levering av aggregat i delt utendørsutførelse må du også se ordreunik målskisse for dekkplatemontering på [IV Produkts bestillingsportal](#).

7 MONTERING

Les og følg hvert trinn for å unngå å gjøre feil og forårsake skader på personer, omgivelser eller aggregat. Se "[1 SIKKERHET](#)", side 5, "[5 LØFTE AGGREGAT](#)", side 12, "[6 FORBERED MONTERING](#)", side 15.

For eksempler på målskisse for montering og forklaringer av symboler på målskisser kan du se "[2.4 Begreper, forkortelser og symboler](#)", side 9.

ADVARSEL!



Fare for livstruende eller alvorlig personskade.

Elektrisk spenning kan føre til elektrisk støt, brannskade og dødsfall. Produktet må ikke kobles til strøm under montering.

- Elektrisk tilkobling og elektroteknisk arbeid skal utføres av elektriker.
- Før igangkjøring av aggregatet må du se Bruk og vedlikehold for aggregatet på [IV Produkts Ordportal](#).

00176

7.1 Verktøy for montering

Hvert aggregat leveres med en pose med skruer, muttere, hjørnebeslag og andre deler som skal brukes ved montering. Følgende verktøy er egnet ved montering:

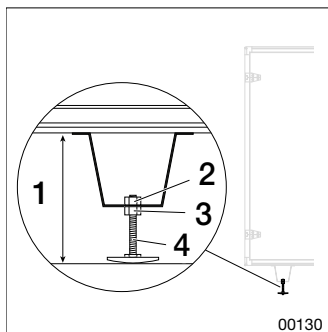
- Skrutrekker med 16-hylse, 13-hylse, 1/4-tommers bits, stjernebits
- Skrutrekker
- Vater
- Kittsprøyte
- Gummiklubbe
- Saks
- Polygriptang
- Fastnøkler 13, 16, 18, 19
- Treklosser for å legge mellom bunnramme og vegg
- Popnagletang
- Smørefett på sprayflaske
- Rørklipper

7.2 Montere justeringsfot (tilbehør), justere høyde



Aggregatet skal være vinklet svakt fremover (mot inspeksjonssiden) for kondensavrenning og drenering. Vinkelen må ikke overstige 3 mm/m.

1. Skru den nedre låsemutteren (3) fast på bunnrammefoten (4).



2. Før bunnrammefotens overdel inn i hullet i hattprofilen, og skru fast den øvre låsemutteren (2). Avstanden mellom gulv og underdel (1) skal være 120–160 mm.
3. Bruk vater til å kontrollere at aggregatet står vannrett langs inspeksjons-/baksiden.
4. Juster bunnrammens høyde og vinkel ved å skru på den øvre og nedre mutteren.
5. Lås fast alle bunnrammeføtter ved å stramme både øvre og nedre mutter.



Monteringsanvisning Envistar Compact

7.3 Rotorhjul

Rotorhjulet er forhåndsjustert fra fabrikken og trenger ikke å kontrolleres.

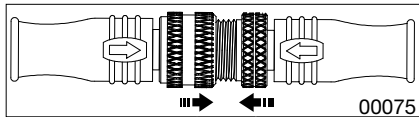
7.4 Hurtigkontakter

Se "[8 MONTERE AUTOMATIKK](#)", [side 23](#) samt ordreunik dokumentasjon (styreskjema) på [IV Produkts bestillingsportal](#).

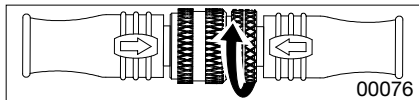
Hurtigkontakter som skal kobles sammen, er merket med samme betegnelse.

Hurtigkontakt, signalmating

1. Trykk sammen hurtigkontakter som vist med merkingen (piler eller annet).

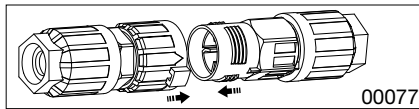


2. Skru sammen så hardt som mulig for hånd.

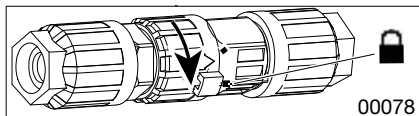


Hurtigkontakt, el-mating

1. Trykk sammen hurtigkontakten i tråd med merkingen (piler, strek eller lignende).



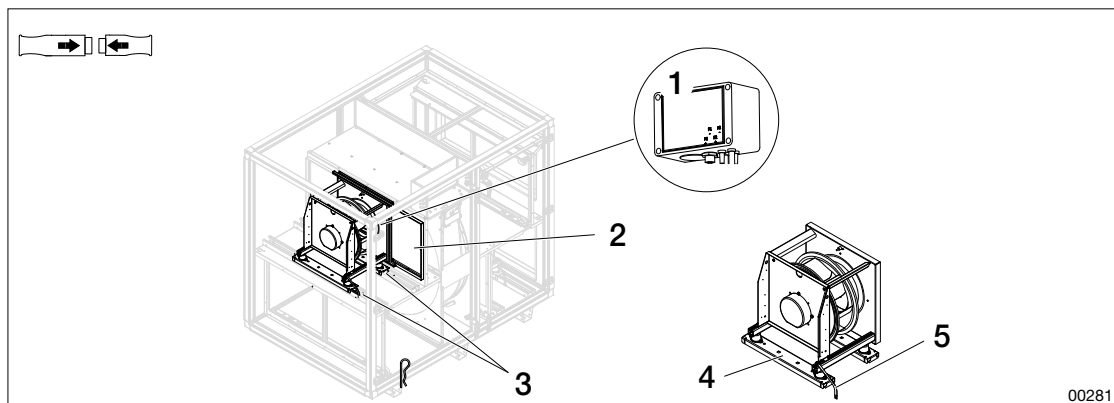
2. Vri den hvite mansjettens pil inn mot merket for lukket (hengelås).



7.5 Demontere/montere/ettermontere vifte

7.5.1 Storlek 0416

Viften kan demonteres, slik at man får bedre tilgang til de indre hjørnestagene ved sammenkobling med nærliggende aggregatdeler.



Figur: Ta ut vifte og montere igjen

- | | |
|--------------------|---------------------|
| 1. Trykkmålermodul | 4. Øvre glideskinne |
| 2. Dekkplate | 5. Jordflette |
| 3. Splinter/skruer | |

Demontere vifte

1. Skru løs trykkmålermodulen uten å løsne slanger eller kabler som er festet i modulen.
2. Løsne dekkplaten og løft den ut (inkludert skruene).
3. Skru løs jordfletten fra aggregatdelens skinne.
4. Løsne temperaturmåleren, og ta den ut av hullet i viftens ramme.
5. Demonter hurtigkontaktene mellom vifte og aggregatdel. Se "[7.4 Hurtigkontakter](#)", side 18.
6. Dra fra hverandre trykkmålerslangene mellom vifte og trykkmålermodul.
7. Dra ut splintene/skruene fra skinnene (to per vifte), og dra ut viften.

Montere/ettermontere vifte



- Før viften løftes inn, må du påse at trykkfølermodulen ikke er i veien. Ved behov må den demonteres i samsvar med instruksjonene i "[Demontere vifte](#)", side 19.
- Påse at de respektive viftene monteres på riktig sted (tilluft/fraluft samt plasseringsrekkefølge).
- Motorer skal kobles med fleksibel kabel gjennom trekkavlaster.
- Kabellengden skal tilpasses, slik at viftepakken kan dras ut uhindret.
- Sørg for at slanger henger fritt (ikke er klemte).
- Sørg for at slanger ikke kan suges inn i viften.

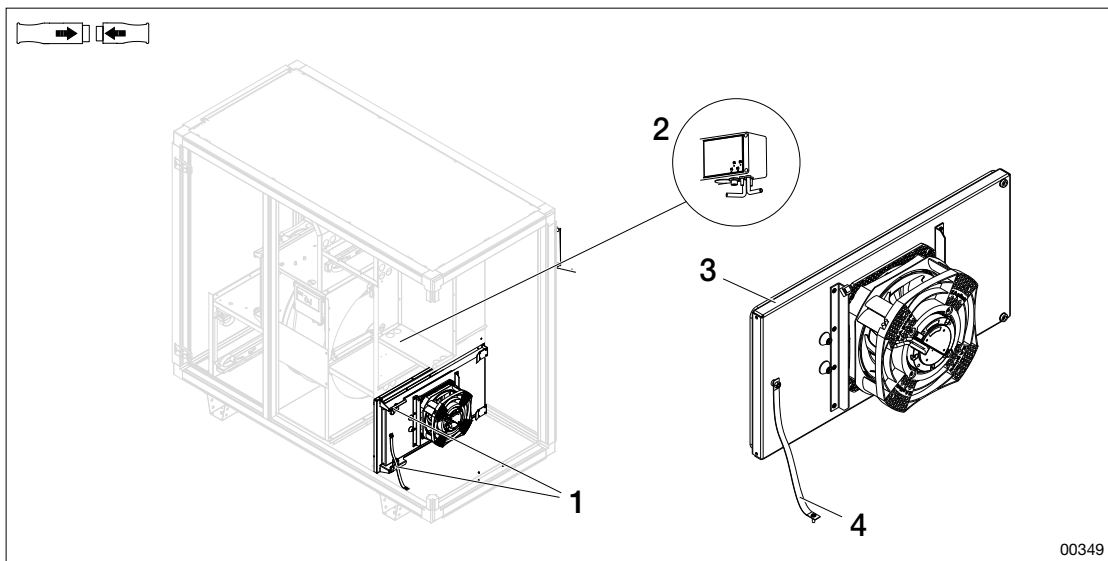
1. Løft opp viften på aggregatets skinner, og skyv den helt inn i aggregatdelen. Påse at viften er vendt riktig vei, slik at slanger og kabler fra trykkmålermodulen kan kobles til.
2. Skru fast dekkplaten.
3. Skru fast jordfletten i aggregatets skinne. Hvis viften ettermonteres, må de selvborende skruene som medfølger, brukes.
4. Fest splintene eller selvborende skruer gjennom hullene i skinnene.
5. Trykk fast temperaturmåleren i hullet i viftens ramme.
6. Skru sammen hurtigkontaktene. Se "[7.4 Hurtigkontakter](#)", side 18.



Monteringsanvisning Envistar Compact

7. Kapp trykkmålerslangene til riktig lengde, og monter slangene mellom vifte og trykkmålermodul.
8. Samle kablene, og fest dem med strips mot den innvendige veggen i aggregatet. Sørg for at de ikke kommer i klem når inspeksjonsluken lukkes.
9. Samle slangene og fest dem med strips i kablene. Sørg for at de ikke komprimeres eller kommer i klem.
10. Skru fast trykkmålermodulen med fronten vendt utover.

7.5.2 Størrelse 04 med viftehjul 020



Figur: Ta ut vifte, og monter vifte igjen. Eksempelbilde: 020 i Top 04

- | | |
|--------------------|----------------|
| 1. Smekklås | 3. Bakre plate |
| 2. Trykkmålermodul | 4. Jordflette |

Demontere

1. Skru av jordfletten fra aggregatet.
2. Løsne temperaturmåleren, og ta den ut av hullet i viftens ramme.
3. Demonter hurtigkontaktene mellom vifte og aggregatdel. Se "[7.4 Hurtigkontakter](#)", side 18.
4. **Enkeltvifte:** Løsne trykkmålerslangene mellom vifte og trykkmålermodul.
Dobbeltvifte: Løsne trykkmålerslangene i målenippelen som sitter på viften.
5. Fell opp smekklåsen.
6. Dra ut platen og viften.

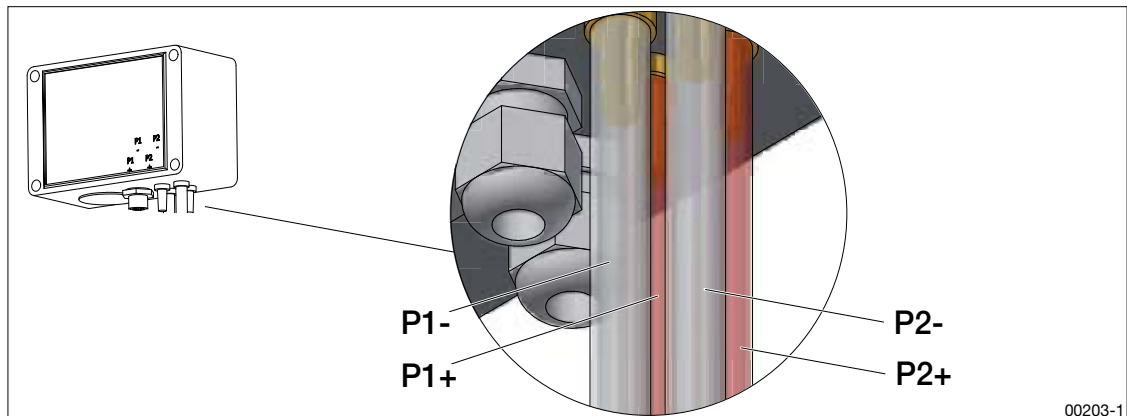
Montere

1. Løft opp viften, og skyv den lengst inn i aggregatdelen. Påse at viften er vendt riktig vei, slik at slanger og kabler fra trykkmålermodulen kan kobles til.
2. Fell inn smekklåsen.
3. Skru fast jordfletten i aggregatet.
4. Trykk fast temperaturmåleren i hullet i viftens ramme.
5. Skru sammen hurtigkontaktene.
6. Kapp trykkmålerslangene til riktig lengde, og monter slangene mellom vifte og trykkmålermodul.
7. Samle kablene, og fest dem med strips mot den innvendige veggen i aggregatet. Sørg for at de ikke kommer i klem når inspeksjonsluken lukkes.
8. Samle slangene og fest dem med strips i kablene. Sørg for at de ikke komprimeres eller kommer i klem.

7.5.3 Koble til slanger for mengderegulering.



- Bildet viser slangenes plassering ved standardmontering. Se aggregatets målskisser ved tilpasset installasjon.



00203-1

Figur: Slanger for mengderegulering

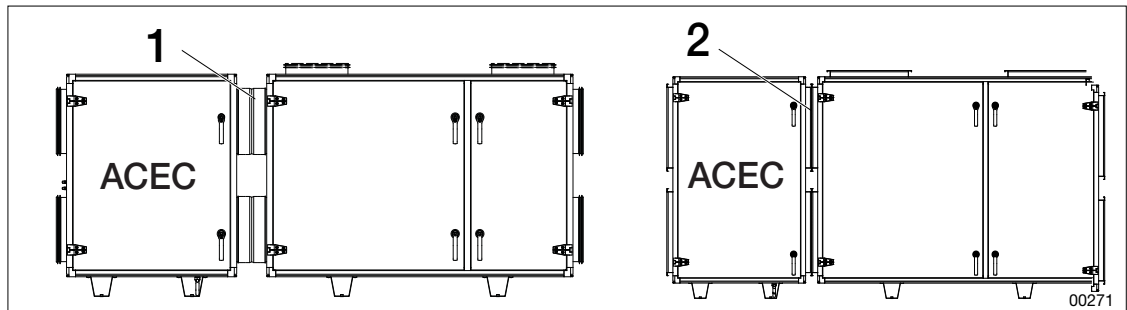
P1- Viftekonus – gjennomsiktig slange

P1+ Vifte sugeside – rød slange

P2- Filter mot vifte – gjennomsiktig slange

P2+ Filter mot inntak – rød slange

7.6 Montere kjøleaggregat



00271

Figur: Tilkobling av kjøleaggregat

1. Montering med spirotilkobling (størrelse 04)
2. Montering med styring (størrelse 06–16)

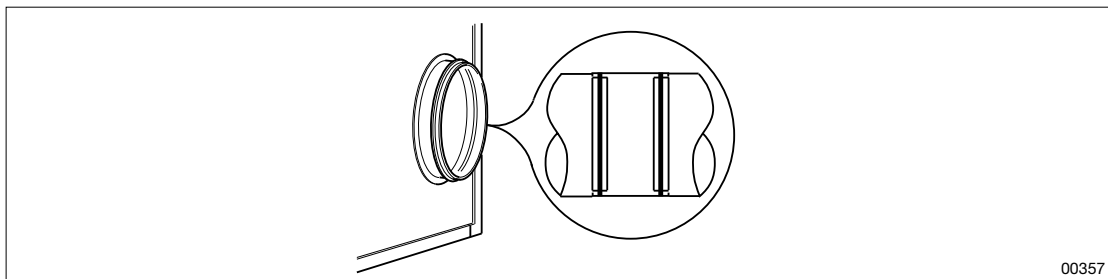
1. Før aggregatet sammen med kjøleaggregatet, og monter som beskrevet i "[7.6.1 Sirkulær tilkoblingsmansjett \(størrelse 04\)](#)", side 22 eller "[7.6.2 Rektangulær tilkoblingsmansjett \(størrelse 06–16\)](#)", side 22.
2. Koble til separat kraft til kjøleaggregatets hovedbryter, og koble sammen hurtigkontakt for styringssignal (kjøledrift). For annen strømtilkobling kan du se separat koblings skjema på [IV Produkts bestillingsportal](#).
3. Koble til kanaler. Tetningslister for kanaltilkobling er ikke inkludert i aggregatleveransen.



Monteringsanvisning Envistar Compact

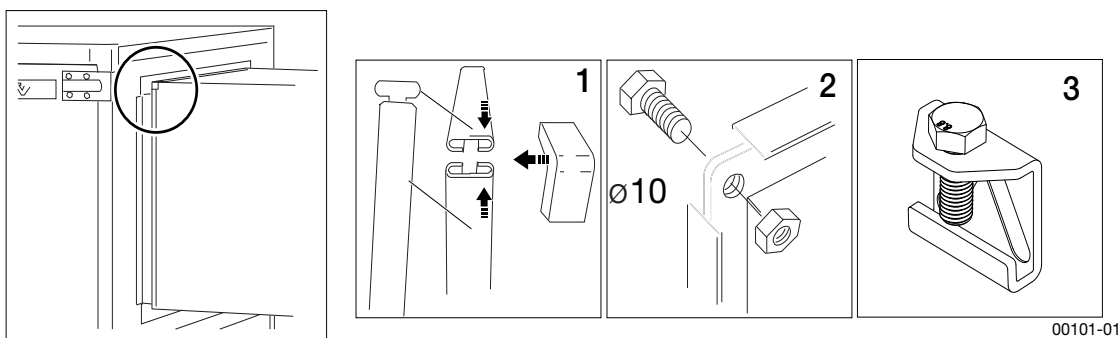
7.6.1 Sirkulær tilkoblingsmansjett (størrelse 04)

Sirkulære tilkoblingsstusser har gummiringtetning. Koble til med spirorør.



7.6.2 Rektangulær tilkoblingsmansjett (størrelse 06–16)

Rektangulære tilkoblingsmansjetter skal suppleres med tetningslister og styrelister. Koble til med styresplint eller skruefeste.



Figur: Firkantet tilkoblingsmansjett

1. Pakning, guidesplint og ytterhjørne.
2. Skruefeste (skruer i rammens hjørne).
3. Supplerende klemme.

Supplerende skruefeste med klemme.

Skruefestene i hjørnene kan suppleres med klemmer for å trykke mansjettene ytterligere sammen mot kanaltilkoblingen.

1. Plasser klemmen over kantene og stram skruen så mye som mulig.

8 MONTERE AUTOMATIKK



ADVARSEL!

Fare for livstruende eller alvorlig personskade.

Elektrisk spenning kan føre til elektrisk støt, brannskade og dødsfall. Produktet må ikke kobles til strøm under montering.

- Elektrisk tilkobling og elektroteknisk arbeid skal utføres av elektriker.
- Før igangkjøring av aggregatet må du se Bruk og vedlikehold for aggregatet på IV Produkts Ordreportal.

00176

Hvis aggregatet leveres med automatikk, finner du ordreunike målskisser på [IV Produkts bestillingsportal](#). Tilkobling av automatikk (el-mating, avsikring av andre komponenter, vifter og så videre) som ikke er beskrevet i dette kapittelet, skal utføres av ansvarlig tekniker i henhold til instruksjonene i Bruk og vedlikehold for aggregatet.

8.1 Koble hurtigkontakter mellom deler

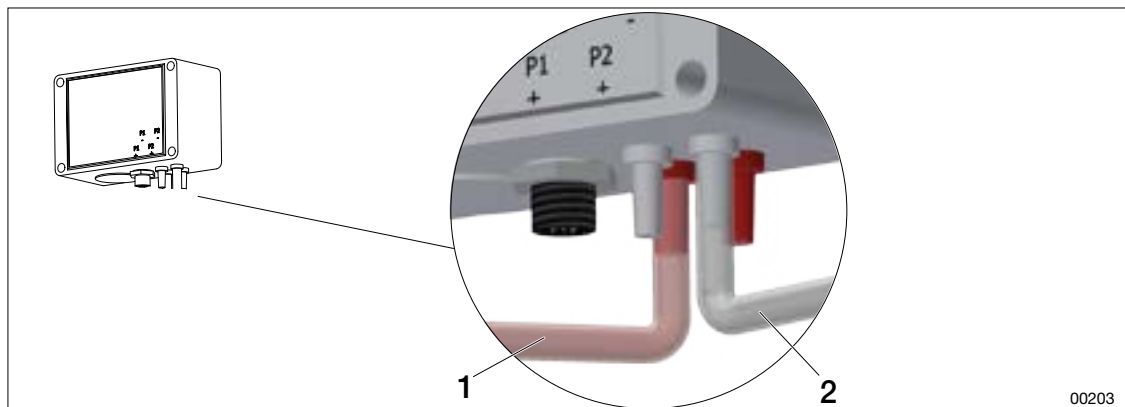
Koble sammen alle hurtigkontakter mellom aggregatdelene. Se "[7.4 Hurtigkontakter](#)", side 18.

8.2 Koble til slanger for trykregulering



For riktig måleresultat bør måleuttak plasseres:

- minst 1 m fra kanaltilkoblingen for å unngå forstyrrende turbulens
- minst 2 m fra elbatteri for å unngå strålevarme
- litt unna kanalvegg (ved bruk utendørs) for å unngå kalde overflater



00203

Figur: Slanger for trykregulering koblet til trykkmåler

1. Koble til rød slange fra trykkmåler til tilluftskanal (rød kobling).
2. Koble til gjennomsiktig slange fra trykkmåler til fraluftskanal (hvit kobling).



Monteringsanvisning Envistar Compact

8.3 Koble til tilluftstemperaturmåler



- Tilluftstemperaturmåleren skal alltid plasseres etter eventuelle kanalbatterier (varme/kjøling)
- Tilluftstemperaturmåleren må ikke plasseres i lydfellen.

Måleren er koblet til i styreskapet ved levering og henger under skapet i en kringle.

1. Når aggregatet er montert, dras måleren til egnet punkt i tilluftskanalen.
2. Bor hull i kanalen, og skru holderen fast til sensoren.
3. Koble måleren til holderen.

9 KOBLE TIL DRENERING, VANNLÅS

- All drenering skal kobles til separate vannlås, som deretter kan kobles til et felles avløp.
- Bruk separat drenering og vannlås for undertrykk eller overtrykk.

For instruksjonsvideoer kan du se IV Produkts bestillingsportal:

[Vannlås plassbygd montering](#)

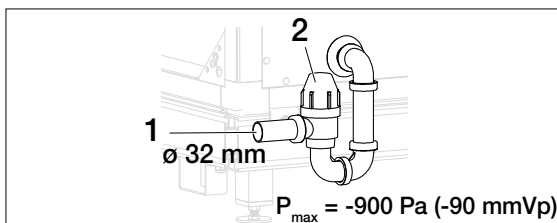
[Vannlås prefabrikkert MIET-CL-04 montering.](#)

9.1 Koble til vannlås MIET-CL-04 (tilbehør)

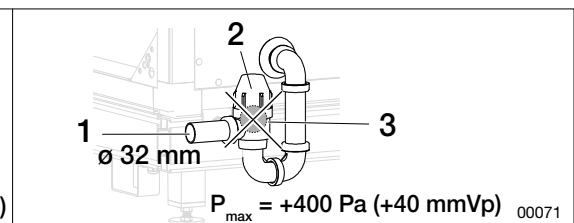


MIET-CL-04 må ikke brukes ved utendørsutførelse ved undertrykk. Varmekabler som dras gjennom dreneringsslang og vannlås, sørger for at ballen ikke blir tett.

Undertrykk (P-)



Overtrykk (P+)



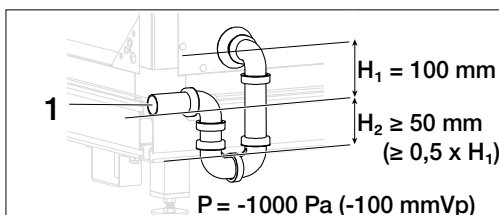
Figur: Vannlås (tilbehør)

1. Avkast (kobles til avløp)
2. Kopp (monteres alltid oppover)
3. Ball (innvendig i rør) fjernes ved overtrykk

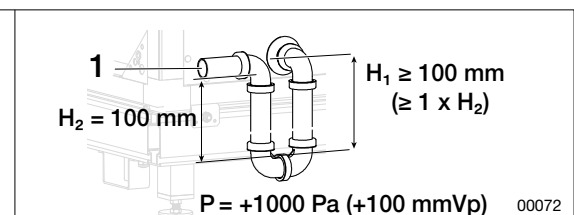
9.2 Koble til vannlås (plassbygd)

- Fyll vannlåsen med vann før aggregatet startes.
- For hver nærmeste 100 Pa (over 1000 Pa) økes H_1 og H_2 med 10 mm.

Undertrykk (P-)



Overtrykk (P+)



Figur: Vannlås (plassbygd)

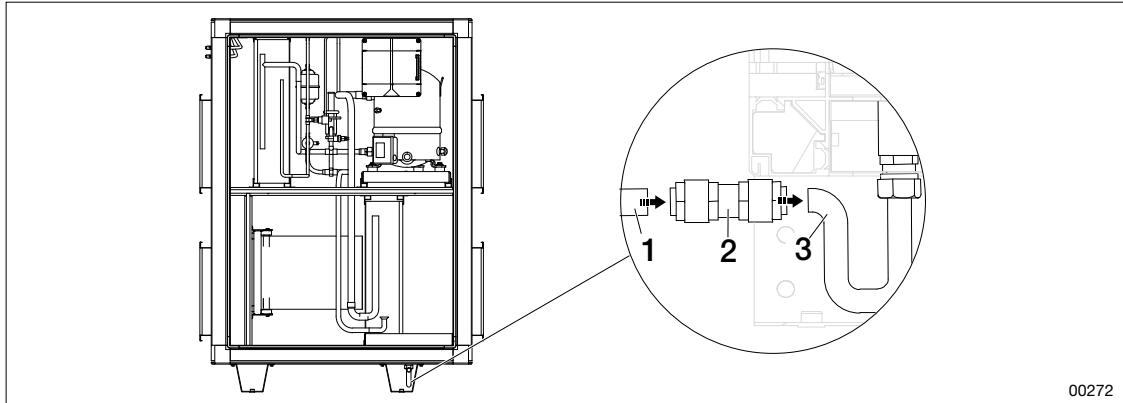
1. Avkast (kobles til avløp)



Monteringsanvisning Envistar Compact

9.3 Koble til vannlås på kjøleaggregat

Kjøleaggregatet har integrert vannlås. Dreneringsrøret på kjøleaggregatet kobles til gulvslukens rør med en NC-kobling, som sitter løst fasttapt i bunnrammefoten (hatteprofilen).



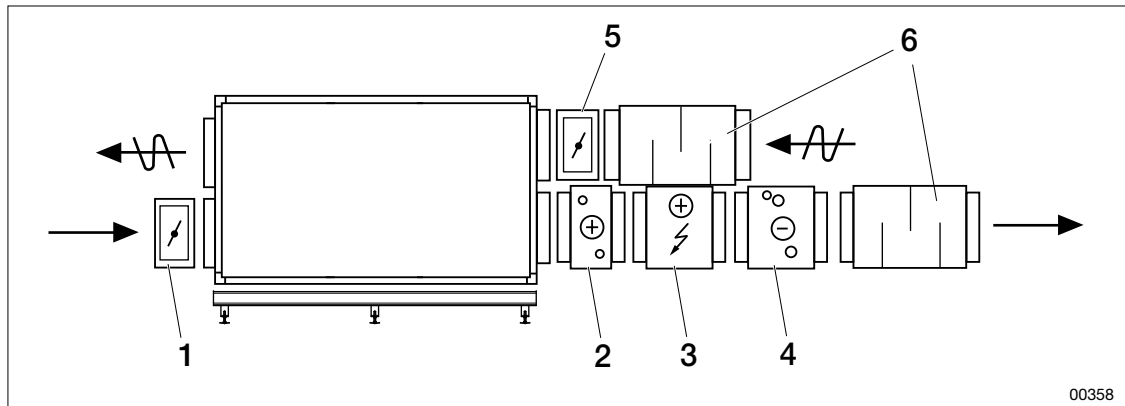
Figur: Dreneringsrør og NC-kobling

1. Dreneringsrør til gulvsluk (Ø 15 mm)
2. NC-kobling
3. Vannlås (Ø 15 mm)

1. Fjern den løse NC-koblingen fra hatteprofilen.
2. Trykk NC-beslaget over det utstikkende dreneringsrøret på enheten til det stopper, cirka 30 mm. Hvis den er riktig plassert, skal den ikke kunne dreies eller fjernes for hånd.
3. Trykk gulvslukens dreneringsrør inn i den åpne enden av NC-koblingen.
4. Før dreneringsrøret bort til gulvsluket.
5. Se og kjenn etter at alt er riktig montert, og at dreneringsrøret ikke kan hoppe ut av gulvsluken.

10 KANALTILBEHØR

Kanaltilbehør skal plasseres i henhold til monteringstegningen (Tekniske data) som er tilgjengelig på IV Produkts bestillingsportal. Se "[2.1 Dokumentasjon og support](#)", side 9 samt "[2.3 Reservedeler](#)", side 9.



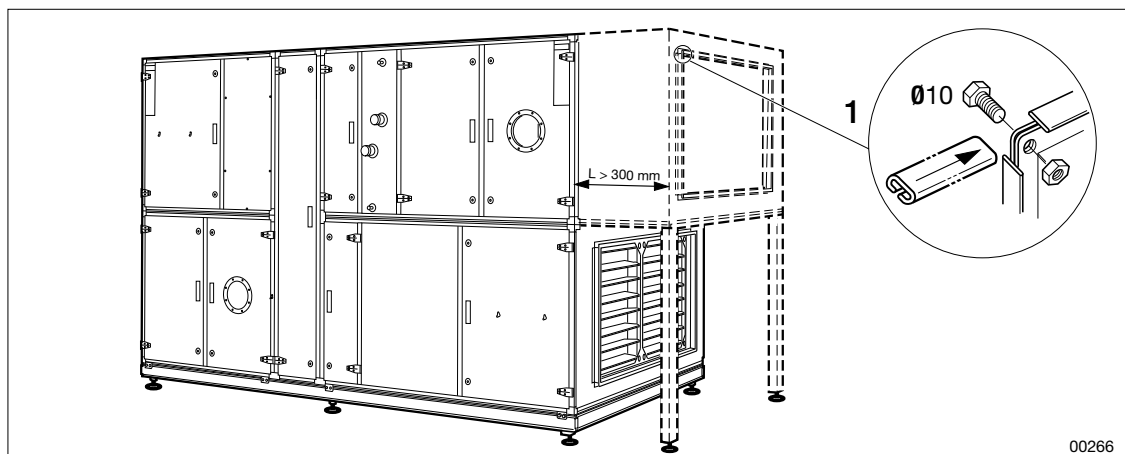
00358

Figur: Plassering av kanaltilbehør

- | | |
|---|------------------------------|
| 1. Avstengingsspjeld (ECET-UM) | 4. Luftkjøler vann (ECET-VK) |
| 2. Luftvarmer vann (ECET-VV) Luftvarmer vann Thermoguard (ECET-TV) | 5. Trimmespjeld (ECET-TR) |
| 3. Luftvarmer EI (ECET-EV) | 6. Lyddemper (ECET-LD) |



Kanaler og kanaltilbehør skal avlastes med støtteben eller henges hvis overhendet er mer enn 300 mm. Kanaler kobles til ved hjelp av PG-metoden (pakning, styresplint og ytterhjørne eller bolt i tilkoblingsrammens hjørner).



00266

Figur: Støtte

1. Tilkobling med PG-metoden



Monteringsanvisning Envistar Compact

10.1 Tetningslister for kanaltilkobling

Tetningslister for kanaltilkobling er ikke inkludert i aggregatleveransen. Kunden har selv ansvar for å sikre korrekt tetning mot kanalsystemet.

10.2 Fleksibel mansjett for vibrasjonsdemping (tilbehør)

Hvis fleksible mansjetter kobles til for å dempe vibrasjoner, må det monteres kanalisolering over hele skjøten. Lydfelle (ECET-LD, ACET-LD)

Lydfellen er rektangulær eller sirkulær, avhengig av aggregatstørrelse og kanaltilkobling.

10.3 Avstengningsventil (ECET-UM), trimmespjeld (ECET-TR)

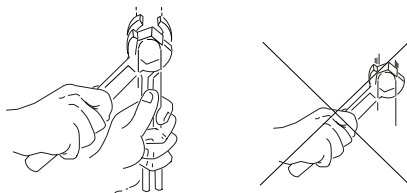
Det kan monteres spjeld for horisontal eller vertikal luftstrøm. Hvis aggregatet leveres uten beskyttende inntaks- eller avkasthette, må utvendig montert spjeld samt ventildyse beskyttes mot været.

10.4 Luftvarmer/luftkjøler i kanal

Avstanden etter kanalbøy, spjeld eller lignende skal være minst tre ganger kanaldimensjonen for å sikre jevn luftfordeling.



- For å unngå å skade luftvarmeren må det alltid brukes anlegg ved tilkobling.
- Kontroller at tilkoblingsrør (inkludert isolasjon) ikke blokkerer inspeksjonssluker.



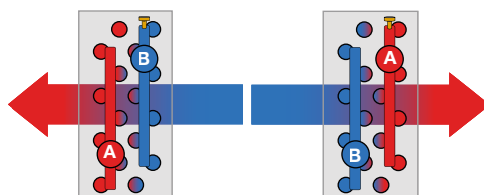
00066

Figur: Rørtilkopling anlegg

1. Koble luftvarmer/luftkjøler til rør.
2. **Luftvarmer:** Koble til frostbeskyttelse. **Luftkjøler:** Koble til drenering.
3. Sørg for at det er mulighet for lufting og tapping på luftvarmerens/luftkjølerens lufte- og tappenippel.

10.4.1 Luftvarmer væske (ECET-VV)

Luftvarmeren kan vendes for å passe til luftretning høyre eller venstre. Påse at luftvarmeren er vendt slik at det står i motstrømsretning mellom luft- og væskemengde.



00067

Figur: Tilkobling rør, varmebatteri (ECET-VV)

A. Væske inn

B. Væske ut

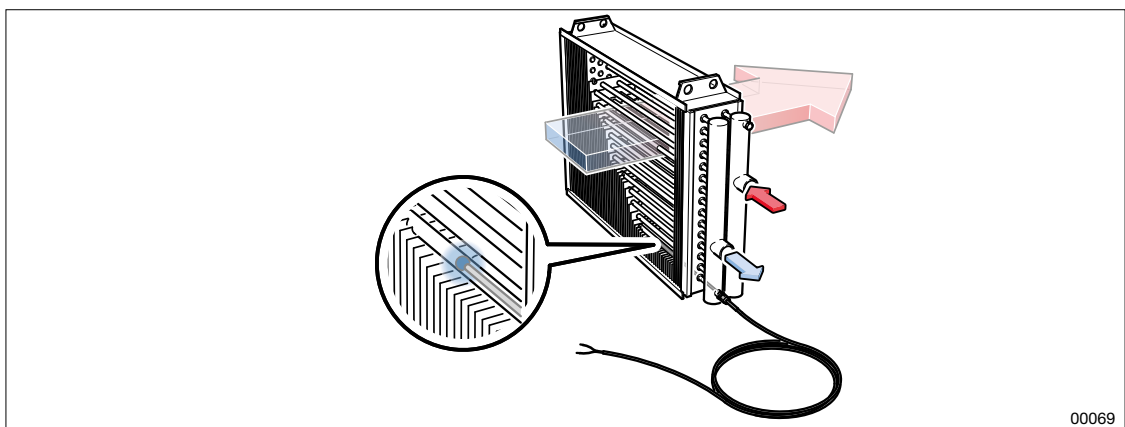
Thermoguard-batterier:

- er merket med inntak og avkast på væskesiden, samt luftretning
- leveres som standard for vertikal montering (horisontal luftstrøm)
- må alltid ha mulighet for trykkavlastning ved batteriets returledning ut mot ekspansjonsbeholder, uavhengig av om styringsventilen er åpen eller lukket Dette gjelder for alle typer styringsventiler, shuntkobling og lignende.

Frysevernsensor

Varmebatteri skal være utstyrt med frostsikringsføler (overflateføler eller innstikksføler) for å forhindre at det dannes is i batteriets rørrader. Innstikksføler/overflateføler for frostsikring skal være på utgående væskeside. Frostsikringsføleren skal plasseres ved batteriets kaldeste punkt, altså på samlerør for utgående væske.

Innstikksføler

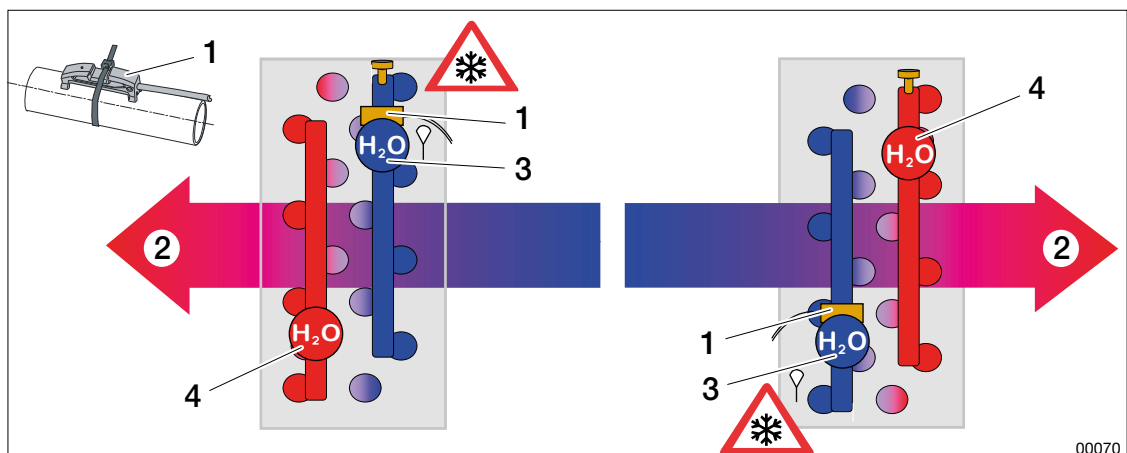


Figur: Batteri med samlerør for utgående væske, med innstikksføleren montert i drenerings-/tappenippen.

Innstikksfølerens mål: diameter 4 mm, innstikkslengde maksimalt 240 mm. Innstikksføleren plasseres i luftenippen (det kan brukes T-rør for å opprettholde luftemulighet) eller i drenerings-/tappenippen.

Overflateføler

Høydemessig plassering av røret for utgående væskeside varierer avhengig av hvordan batteriet monteres inn i kanalen for luftretning.



Figur: Overflateføler

1. Overflateføler
2. Luftretning

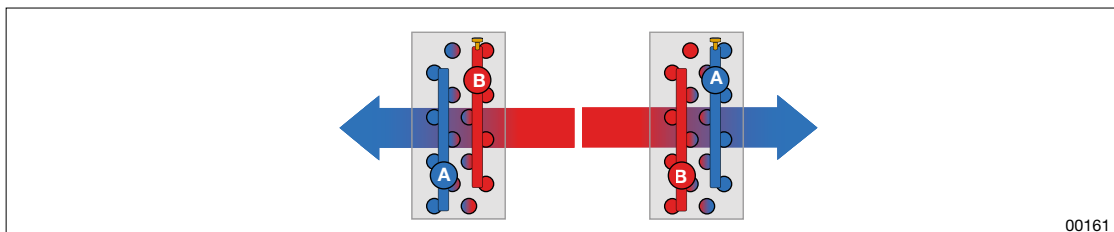
3. Utgående væske
4. Inngående væske



Monteringsanvisning Envistar Compact

10.5 Luftkjøler væske (ECET-VK) i kanal

Kjølebatteri skal kobles til for horisontal luftstrøm.



Figur: Tilkobling rør, kjølebatteri (ELBC, ECET-VK)

A. Væske inn

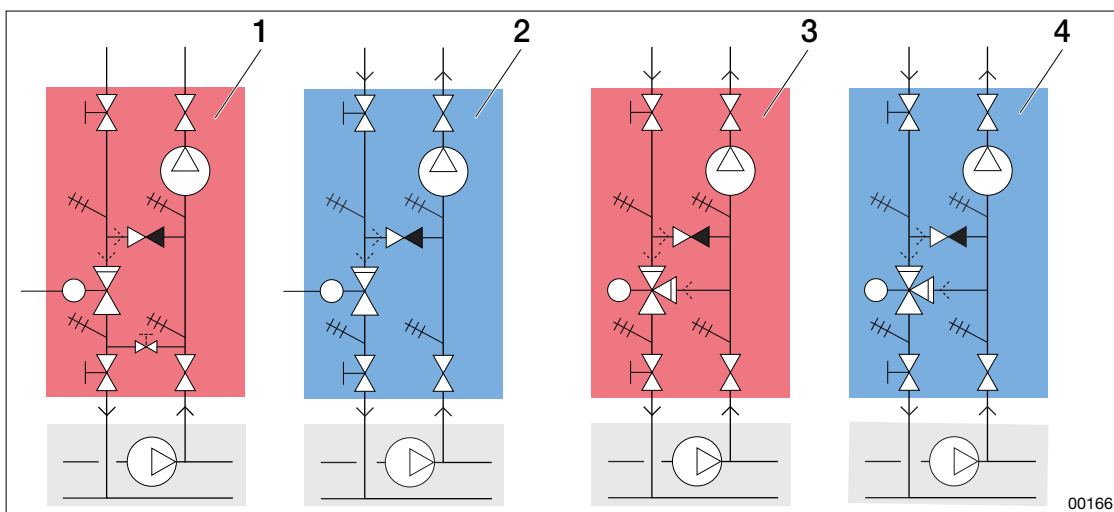
B. Væske ut

Drenering for luftkjøler væske skal kobles til, se "[9 KOBLE TIL DRENERING, VANNLÅS](#)", side 25.

10.5.1 Ventildyse

Montering gjøres i henhold til medfølgende instruksjoner fra IV Produkts leverandør. Se ordreunik dokumentasjon på [IV Produkts bestillingsportal](#).

Styringsventilen (shuntventilen) som regulerer vannets temperatur til varme- eller kjølesystem, betjenes av en ventildyse som er koblet til en regulator. Ventilen kan være av to- eller treveisutførelse, avhengig av tilkoblet varmekilde.



Figur: Eksempel på oppsett av styringsventil i forskjellige utførelser

1. Fjernvarme – toveisventil
2. Fjernkjøling – toveisventil

3. Egen varmekilde – treveisventil
4. Eget kjøleanlegg – treveisventil

10.5.2 Pumpe, rørkoblingsenhet

Pumpe medfølger bare i IV Produkts tilbehør rørkoblingsenhet. For informasjon og installasjon kan du se separat produktark på [IV Produkts bestillingsportal](#). Øvrige pumper leveres av kunden og installeres på kundens ansvar.

10.6 Luftvarmer el (ECET-EV) i kanal



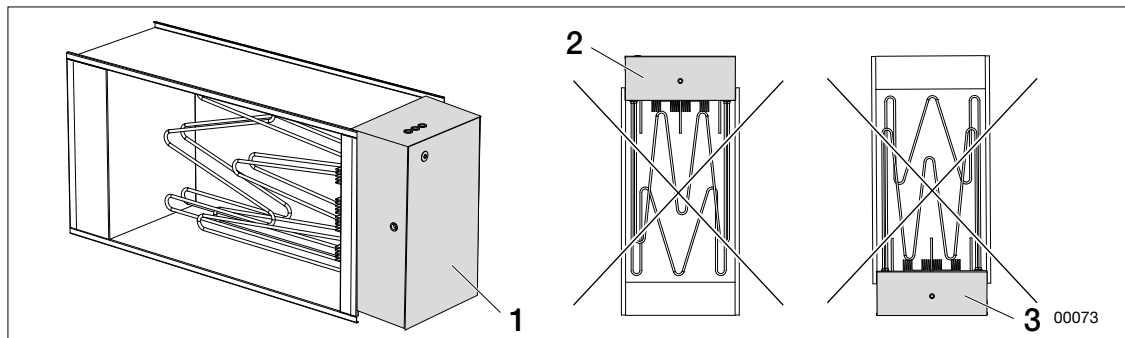
ADVARSEL!

Fare for livstruende eller alvorlig personskade.

Elektrisk spenning kan føre til elektrisk støt, brannskade og dødsfall. Produktet må ikke kobles til strøm under montering.

- Elektrisk tilkobling og elektroteknisk arbeid skal utføres av elektriker.
- Før igangkjøring av aggregatet må du se Bruk og vedlikehold for aggregatet på IV Produkts Ordreportal.

00176



Figur: Luftvarmer el ECET-EV

1. Løkk til koblingsboks
2. Koblingsboks – må ikke monteres oppover
3. Koblingsboks – må ikke monteres nedover

Avstanden fra luftvarmerens metallchassis til tre eller annet brennbart materiale må være minst 100 mm.

Luftvarmeren, som er tilpasset for montering i kanalsystem, krever separat tilkobling. Luftretningen gjennom luftvarmeren skal følge luftretningsspilen på luftvarmeren. Varmeren kan monteres i horisontal eller vertikal kanal med koblingsboksen til siden.

Avstand fra luftvarmeren til kanalbøy, spjeld, filter eller liknende bør være minst den avstanden som tilsvarer varmerens diagonale mål (fra hjørne til hjørne i varmerens kanaldel). Hvis avstanden er mindre, kan luftstrømmen gjennom varmeren bli ujevn, og overopphetingsvernet kan løse ut.


Luftvarmeren isolerer i henhold til gjeldende bestemmelser for ventilasjonskanaler/ventilasjonsaggregat og med ikke-brennbart isolasjonsmateriale. Typeskilt og varselskilt må være synlige, og lokket må kunne åpnes. Luftvarmeren skal være tilgjengelig for utskifting og kontroll.



Monteringsanvisning Envistar Compact


11 ETTER MONTERING

11.1 Etterkontroll

 **VÆR FORSIKTIG!**
Fare for skade på produktet.
Borespon som ligger igjen etter montering, kan føre til korrosjon i aggregatets overflatelag.

- Sørg for at aggregatets overflater er rene for borespon.

00195

 **VÆR FORSIKTIG!**
Fare for skade på produktet.
Etsende stoffer og sterke rengjøringsmidler kan skade overflatelaget.

- Ikke bruk sterke rengjøringsmidler eller etsende stoff ved rengjøring av aggregatet.

00183

| Område | Kontroll | Tiltak ved feil |
|------------------------|---|---|
| Dører | Kontroller at inspeksjonsluker ikke setter seg fast når de åpnes. | 1. Juster dørens hengsler. 2. Juster bunnrammens føtter. Se " <u>6 FORBERED MONTERING</u> ", side 15. |
| Dører | Påse at alle dører er lukket før igangkjøring. | Lukk åpne dører. |
| Aggregatets vinkel | Påse at aggregatet har korrekt vinkel for drenering. | Se " <u>6 FORBERED MONTERING</u> ", side 15. |
| Aggregatets overflater | Påse at aggregatet er rent og fritt for smuss og rus, for eksempel sponrester etter boring. | 1. Støvsug eller tork av overflatene. 2. Tork av overflatene med en klut som er fuktet med vann. Rengjøringsmidler som såpe og lett alkalisk vaskemiddel, kan brukes hvis det er mye smuss. |
| Rotor | Påse at rotorhjulet sitter rett og er i balanse. | Se " <u>7.3 Rotorhjul</u> ", side 18. |
| Tetninger | Foreta en visuell kontroll for å se at alle lister og tetninger er hele. Du kan for eksempel lyse med lommelykt fra innsiden av alle skjøter. | Skadet list må byttes. |

Monteringsanvisning Envistar Compact





Monteringsanvisning Envistar Compact

Monteringsanvisning Envistar Compact



Ta gjerne kontakt med oss



IV Produkt AB, Sjöuddevägen 7, S-350 43 VÄXJÖ
+46 470 – 75 88 00
www.ivprodukt.se, www.ivprodukt.com
www.ivprodukt.no, www.ivprodukt.dk, www.ivprodukt.de



Support:

Automatikk: +46 470 – 75 89 00, styr@ivprodukt.se
Service: +46 470 – 75 89 99, service@ivprodukt.se
Reservdelar: +46 470 – 75 86 00, reservdelar@ivprodukt.se
DU/Dokumentasjon: +46 470 – 75 88 00, du@ivprodukt.se
