

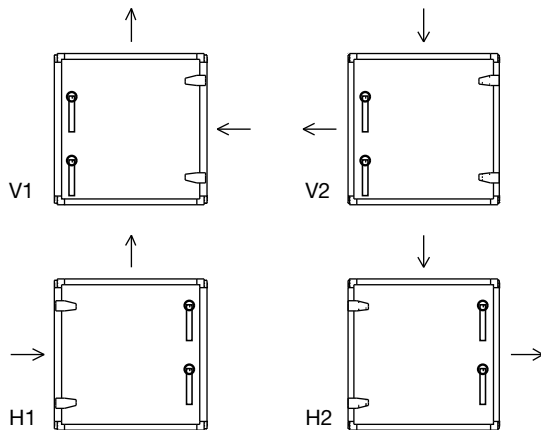
## Vinkeldel (kod EKV)



Vinkeldel EKV används för att omlänka luftströmmen för storlek 060–600.

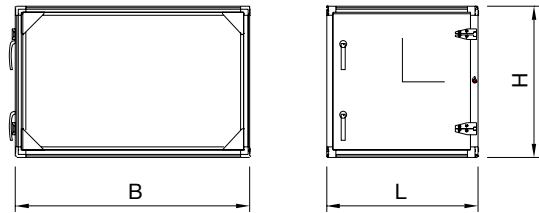
- Vinkeldelen är en tom aggregatdel som används vid 90° omlänkning i vertikal led.
- Delen har inspektionsslucka.
- Aggregatdelen kan inredas med filter (kod EKVT-01-a). För filterdata se MIE-FB.
- Aggregatdelen kan förses med utanpåliggande kanalspjäll EMT-01.

## Utförandeform



V = vänsterutförande, H = högerutförande

## Mått och vikt



| Storlek | Mått (mm) |      |      | Vikt (kg)* |
|---------|-----------|------|------|------------|
|         | L         | B    | H    |            |
| 060     | 440       | 850  | 440  | 25         |
| 100     | 505       | 980  | 505  | 30         |
| 150     | 695       | 1080 | 695  | 45         |
| 190     | 695       | 1360 | 695  | 50         |
| 240     | 805       | 1360 | 805  | 60         |
| 300     | 805       | 1580 | 805  | 65         |
| 360     | 990       | 1580 | 990  | 80         |
| 480     | 990       | 1950 | 990  | 90         |
| 600     | 1095      | 2160 | 1095 | 110        |

\* Angiven vikt avser hölje med standardisolering. För hölje med isolering i brandklass EI30 beräknas vikten i produktvalsprogram IV Produkt Designer.

## Insatsdämpning (dB)

| Oktavband<br>mittfrekvens (Hz) | 63 | 125 | 250 | 500 | 1000 | 2000 | 4000 | 8000 |
|--------------------------------|----|-----|-----|-----|------|------|------|------|
| EKV                            | 2  | 6   | 7   | 6   | 3    | 4    | 4    | 4    |

## Tillbehör

- Inredning filter (kod EKVT-01-a)

Se även avsnitt *Tillbehör*.