

Blandningsdel (kod EBB)



Bilden visar EBB-2550

Blandningsdel EBB är en aggregatdel med tre spjäll för blandning av från-, åter- och uteluft.

- Blandningsdel EBB har inbyggda spjäll av IV Produkts typ KJS.
- Spjällen är tillverkade av aluminiumprofiler och uppfyller kraven för korrosionsklass C4 enl. SS-EN ISO 12944-2.
- Spjällbladen drivs med kugghjul i plast och en slangpackning av silikongummi åstadkommer tätning mellan bladen.
- Täthetsklass 3 enl. SS-EN1751 (VVS AMA-98).
- Tillåten temperatur: -40 till +80 °C.
Tillåtet differstryck: max. 1400 Pa.
- Aggregatdelen har inspektionsslucka som standard.

Drift- och skötselanvisningar

Kontroll

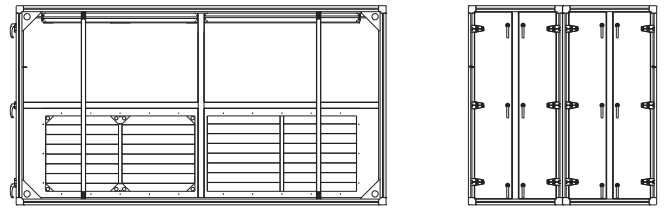
1. Kontrollera ställdonets funktion.
2. Kontrollera att spjällen tätar när de ska vara stängda. Om inte, justera ställdonet så att det blir tätt.
3. Kontrollera tätningslister.
4. Kontrollera länkmarm mellan spjällen, smörj vid behov.

Rengöring

Rengör spjällblad med torkduk. Vid kraftigare nedsmutsning kan ett miljövänligt avfettningsmedel användas.

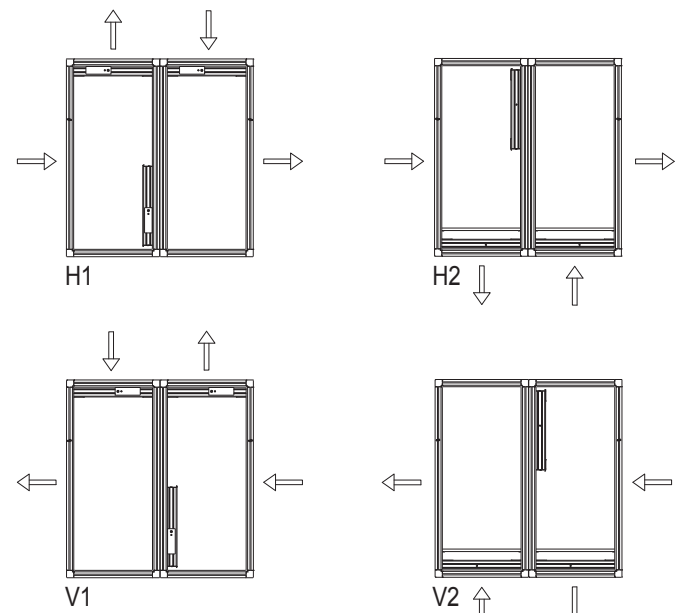
Tekniska data, storlek 2050-3150

Utförande



Bilden visar utförandeform H1

Utförandeform



Spjäll

6 st spjällmotorer erfordras (spjällaxel 12×12 mm) för invändig montering. Erforderligt vridmoment enligt nedanstående tabell.

Storlek	Antal spjällmotorer × Erforderligt vridmoment (Nm)
2050	6 × 9
2240	6 × 9
2550	6 × 12
3150	6 × 12