

Luftbehandlingsaggregat

# Envistar

Luftflöde 0,1 - 3,5 m<sup>3</sup>/s



Luftbehandling med LCC i fokus

# ***Envistar***

***– en ny generation med LCC i fokus***

Ett kompakt luftbehandlingsaggregat med kyla som ett självklart tillval. Envistar-serien bygger på den kunskap som vi på IV Produkt har skaffat oss genom många års erfarenhet i ventilations- och kyl-branschen. Aggregaten byggs i aluminium och ALC-plåt som uppfyller kraven på korrosionsklass C4. Den inbyggda reglerautomatiken gör aggregatet snabbt och enkelt att driftsätta.



Bland nyheterna finns en nyutvecklad fläkt med inbyggd frekvensomformare för ännu bättre totalverkningsgrad. Aluminiumstommen som är ny, finns även i vår aggregatserie Flexomix S. Aggregathöljets paneler kan nu också fås med isolering i brandklass EI30. En annan nyhet är att man kan välja mellan roterande värmeväxlare och plattvärmeväxlare. Serien har även kompletterats med fler storlekar och intelligentare styrsystem



# Envistar

## Innehållsförteckning

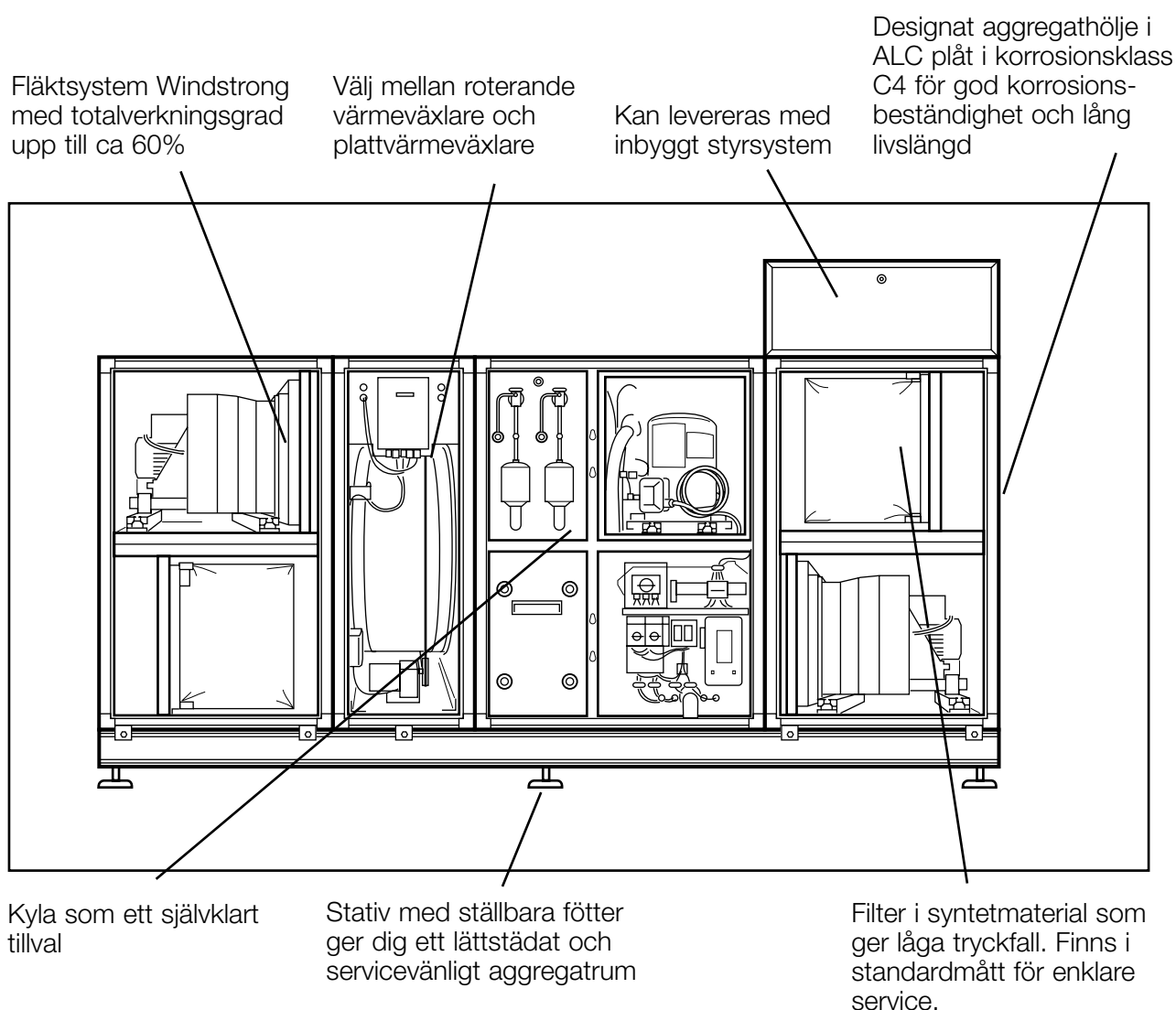
Envistar allmänt .....	sid	3
Utförandeformer .....		4
Tekniska data - Flödesområde och tekniska data .....		6
Tekniska data - Invändiga mått, filterstorlekar och flätkapacitet .....		7
Interna tryckfall .....		8
Kodnyckel .....		11
Mått och vikt ESER (Enhetsaggregat med roterande värmeväxlare).....		12
Mått och vikt ESBR (Blockaggregat med roterande värmeväxlare).....		13
Mått och vikt ESBP (Blockaggregat med plattvärmeväxlare).....		14
Mått och vikt ESCR (Kylaggregat med roterande värmeväxlare).....		15
Mått och vikt ESCP (Kylaggregat med plattvärmeväxlare).....		16
Återvinnare Rotor.....		17
Återvinnare Plattvärmeväxlare .....		19
Kylmaskin StarCooler .....		20
Kapacitetsöversikt .....		21
Filter .....		21
Fläktinredning .....		22
Flätkapacitet .....		23
Tillbehör för kanalmontering.....		24
Styrssystem, allmänt .....		30
Styrssystem SIEMENS RWI 65.02.....		31
Styrssystem SIEMENS SAPHIR .....		32
Tillbehör styrssystem .....		34

## Den nya generationen Envistar

Envistar innehåller en mängd lösningar för optimal livslängd, enkelhet och driftsekonomi.

- Här visas några, men det finns många fler...

Som ett led i vårt miljöarbete är naturligtvis alla aggregat försedda med en miljödeklaration som redovisar använda material och återvinningsbarhet.



## Luftbehandlingsaggregat Envistar

### Allmänt

Luftbehandlingsaggregat Envistar är utvecklat för att möta dagens och framtidens krav från vår omvärld på miljöanpassad och energisnål utrustning för ventilation.

### Utförande

#### Hölje

Aggregatdelarna är uppbyggda av stativ i strängpressade, anodiserade aluminiumprofiler. Luckor och paneler är tillverkade som dubbelplåts-konstruktion av aluminium/zinkbehandlad stålplåt med skyddsbeläggning (ALC) som uppfyller kraven för korrosionsklass C4. Mellanliggande isolering är som standard 25 mm brandhärdig mineralull men kan även erhållas i brandklass EI 30. Samtliga inspektionssluckor är upphängda på justerbara gångjärn. Höljet uppfyller kraven för täthetsklass A och värmegenomgångstal T4 enligt CEN preEN 1886.

#### Installationsbetingelser

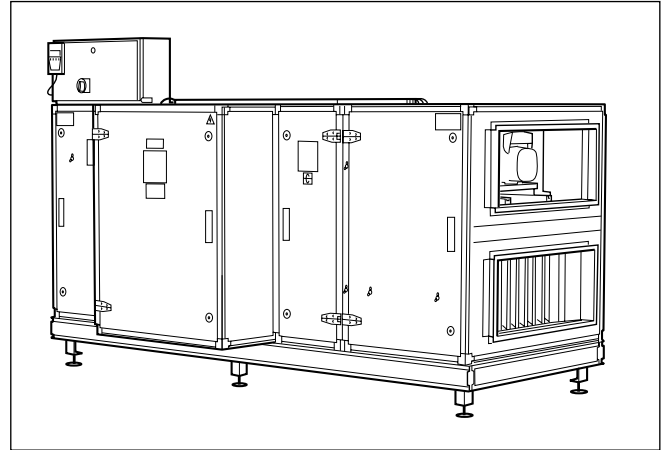
Envistar skall placeras i utrymme som håller en temperatur mellan  $\pm 0$  till  $+30$  °C och under vintertid en fukthalt  $< 3,5$  g/kg luft i fläktrummet.

#### Användningsområden

Envistar kan användas i de flesta typer av byggnader, med olika verksamheter, som sjukhus, kontor, verkstäder, skolor, banker, hotell, fabriker, varuhus e.t.c. som har behov av ventilation.

#### Kvalitet

Genom vårt kvalitetssäkringssystem ISO 9001 garanterar vi att våra produkter är kvalitetssäkrade för att ge trygghet åt våra kunder och användare under produktens livstid.



#### Miljö

För att värna om vår miljö och ge våra barn en tryggare framtid tillverkar och utvecklar vi våra produkter med styrning av miljöledningssystem ISO 14001.

Vi kan med en miljödeklaration på våra aggregat visa vilka material som ingår i produkten och du kommer att se hur stor del som går att återvinna för att användas i det naturliga kretsloppet.

#### LCC - Life Cycle Cost

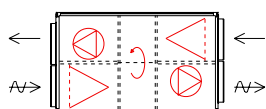
Ett luftbehandlingaggregat som Envistar skall ventilera och fungera under många år. Det är brukligt att man räknar en livstid på 15 – 20 år. Den största kostnaden under denna tid är driftkostnaden. LCC är den sammantagna kostnaden för inköp, drift, service och miljö. Envistar är utvecklad med LCC i fokus för att ge dig så låg LCC-kostnad som möjligt. Vårt LCC-beräkningsprogram hjälper dig att välja rätt.

**Denna produktkatalog är avsedd att ge information om produkter i Envistar-serien och skall ses som ett komplement till IV Produkts apparatvalsprogram.**

**Innan beställning av produkter skall alltid dimensionering utföras i IV Produkts apparatvalsprogram.**

## Typ ESER

### Utförande



#### Enhetsaggregat innehållande:

Windstar, varvtalsreglerad direktdriven radialfläkt med kåpa och framåtböjda skovlar.

(Storlek: 03, 05, 08)

Windstrong, varvtalsreglerad direktdriven friblåsande radialfläkt, bakåtböjda skovlar.

(Storlek: 12)

Anm. Vissa ingående komponenter i fläktsystemen är ej i C4 utförande.

Roterande regenerativ värmeväxlare med elektronisk effekreglering. Rotorn är sammansatt av omväxlande plana och korrugerade aluminiumband.

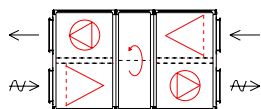
Djupveckade påsfilter. Filtermontageskenor med excenterlåsning för maximal täthet.

Filtermaterial: Syntet. Filterklass: F6 och F7

Storlek 12 kan erhållas i vänster-, alternativt högerutförande

## Typ ESBR

### Utförande



#### Blockaggregat innehållande:

Windstrong, varvtalsreglerad direktdriven friblåsande radialfläkt, bakåtböjda skovlar.

(Storlek: 09, 13, 18, 28 och 33)

Anm. Vissa ingående komponenter i fläktsystemen är ej i C4 utförande.

Roterande regenerativ värmeväxlare med elektronisk effekreglering. Rotorn är sammansatt av omväxlande plana och korrugerade aluminiumband.

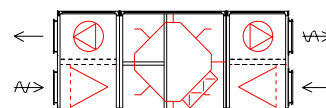
Djupveckade påsfilter. Filtermontageskenor med excenterlåsning för maximal täthet.

Filtermaterial: Syntet. Filterklass: F6, F7

Filter i standardstorlekar för storlek: 13, 18, 28 och 33.

## Typ ESBP

### Utförande



#### Blockaggregat innehållande:

Windstrong, varvtalsreglerad direktdriven friblåsande radialfläkt, bakåtböjda skovlar.

(Storlek: 09, 13, 18, 28 och 33)

Anm. Vissa ingående komponenter i fläktsystemen är ej i C4 utförande.

Plattvärmewäxlare i aluminium av korsströmstyp med by-passpjäll.

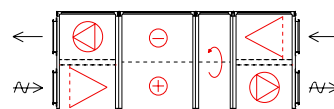
Djupveckade påsfilter. Filtermontageskenor med excenterlåsning för maximal täthet.

Filtermaterial: Syntet. Filterklass: F6, F7

Filter i standardstorlekar för storlek: 13, 18, 28 och 33.

## Typ ESCR

### Utförande



#### Blockaggregat innehållande:

Windstrong, varvtalsreglerad direktdriven friblåsande radialfläkt, bakåtböjda skovlar.

(Storlek: 09, 13, 18, 28 och 33)

Anm. Vissa ingående komponenter i fläktsystemen är ej i C4 utförande.

Roterande regenerativ värmeväxlare med elektronisk effekreglering. Rotorn är sammansatt av omväxlande plana och korrugerade aluminiumband.

En komplett kyldel för kylning av tilluften innehållande kompressor, kondensor, förångare m. m.

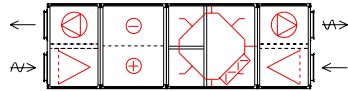
Djupveckade påsfilter. Filtermontageskenor med excenterlåsning för maximal täthet.

Filtermaterial: Syntet. Filterklass: F6, F7

Filter i standardstorlekar för storlek: 13, 18, 28 och 33.

## Typ ESCP

### Utförande



### Blockaggregat innehållande:

Windstrong, varvtalsreglerad direkt driven friblåsande radialfläkt, bakåtböjda skovlar.

(Storlek: 09, 13, 18, 28 och 33)

Anm. Vissa ingående komponenter i fläktsystemen är ej i C4 utförande.

Plattvärmväxlare i aluminium av korsströmstyp med by-passpjäll.

En komplett kyldel för kylning av tilluften innehållande kompressor, kondensor, förångare m. m.

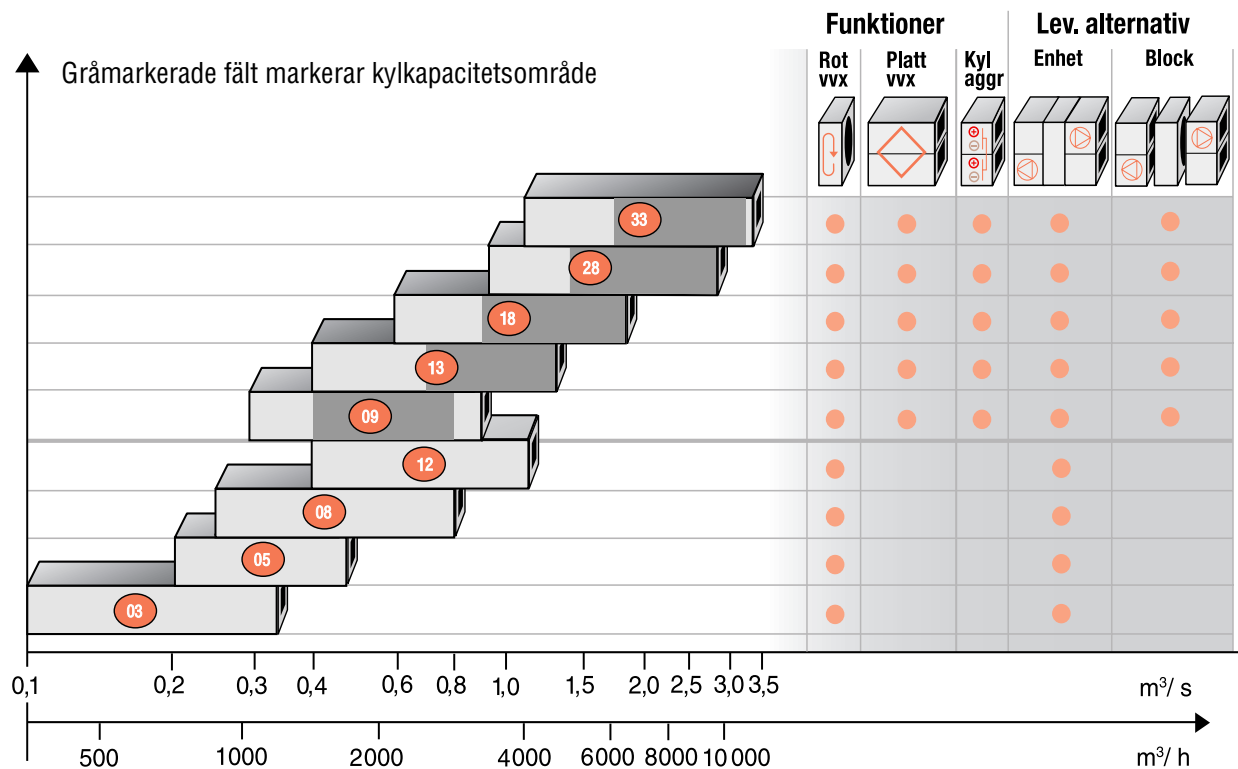
Djupveckade påsfilter. Filtermontageskenor med excenterlåsning för maximal täthet.

Filtermaterial: Syntet. Filterklass: F6, F7.

Filter i standardstorlekar för storlek: 13, 18, 28 och 33.

# Tekniska data

## Flödesområde och tekniska data



	Storlek								
	03	05	08	09	12	13	18	28	33
<b>Flödesområde (m³/s)</b>									
Enhetsaggregat med rotor	0,1-0,3	0,2-0,5	0,3-0,8	-	0,4-1,2	-	-	-	-
Blockaggregat med rotor alternativt plattvax	-	-	-	0,3-0,9	-	0,4-1,3	0,6-1,8	1,0-2,8	1,2-3,5
Blockaggregat med rotor alt. plattvax samt kylmaskin	-	-	-	0,4-0,8	-	0,7-1,3	0,9-1,8	1,4-2,8	1,7-3,3
<b>Mått och vikt</b>									
Längd, se sidan	12	12	12	13-16	12	13-16	13-16	13-16	13-16
Bredd* (mm)	710	850	980	980	1170	1080	1360	1575	1575
Höjd** (mm)	850	850	980	1010	1170	1390	1390	1610	1980
Vikt, se sidan	12	12	12	13-16	12	13-16	13-16	13-16	13-16
Kanalanslutning (mm)	Ø250	Ø315	Ø400	700×300	800×400	800×500	1000×500	1200×600	1200×800
Kyleffekt StarCooler (kW)	-	-	-	9,0-10,8	-	14,6-17,5	18,3-22,4	27,6-33,7	33,2-40,3
<b>Extern avsäkring</b>									
Starcooler 3-fas 400V	-	-	-	10 A	-	16 A	16 A	25A	35 A
Aggregatautomatik 3-fas 400V	16 A	16 A	16 A	20 A	16 A	16 A	16 A	25 A	25 A

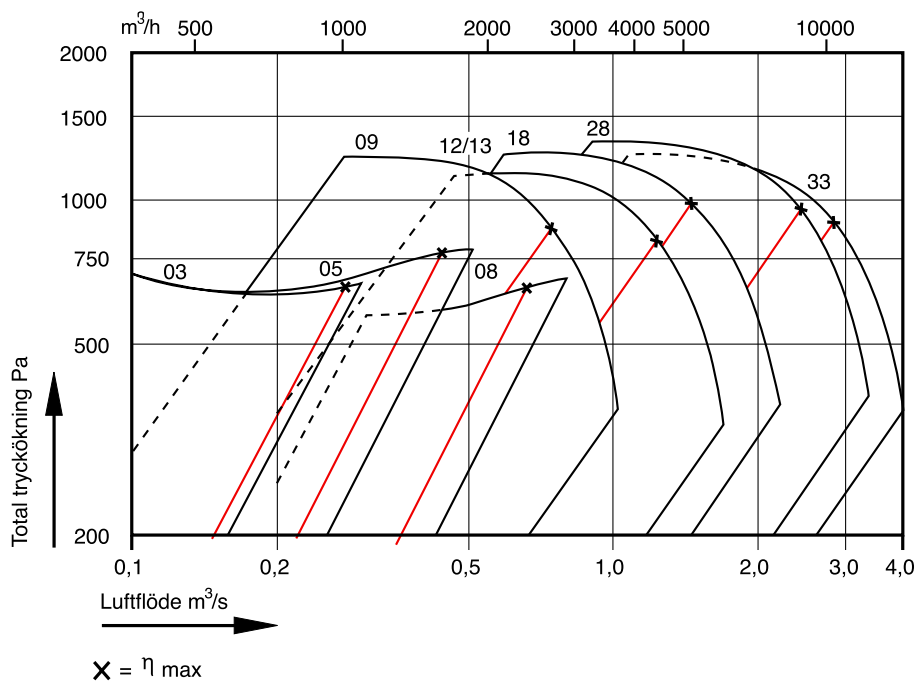
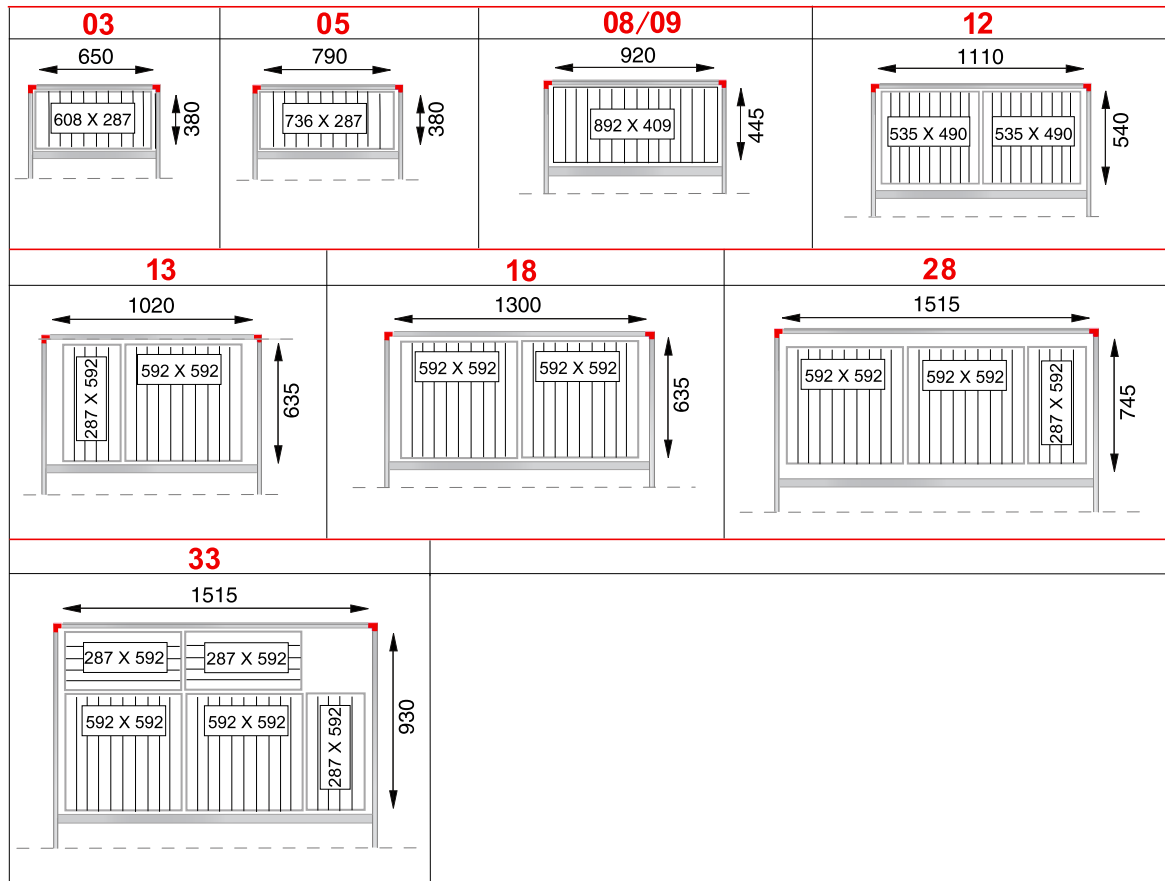
\* 300 mm tillkommer för StarCooler

\*\* 350 mm tillkommer för automatikskåp



## Tekniska data

### Invändiga mått, filterstorlekar och fläktkapacitet



## Storlek 03

		Luftflöde m <sup>3</sup> /s				
		0,10	0,15	0,20	0,25	0,30
SPJÄLL	UM och SP	2	5	9	14	20
FILTER	EU 6 EU 7	86 112	91 120	96 128	102 134	107 141
ROTERANDE VVX		44	68	91	116	140
PLATT VVX		-	-	-	-	-
KYLDEL	tilluft frånluft	- -	- -	- -	- -	- -
LUFTVÄRMARE VV effv. 1 VV effv. 2		4 -	7 -	11 -	16 -	22 -
LUFTVÄRMARE EV effv. 1-4		4	8	15	23	34
LUFTKYLARE VK		6	12	20	30	42
LJUDDÄMPARE LD		0	0	1	1	1
ANSLUTNINGSFÖRLUST		3	7	11	17	25

## Interna tryckfall

## Storlek 05

		Luftflöde m <sup>3</sup> /s				
		0,2	0,28	0,35	0,43	0,5
SPJÄLL	UM och SP	3	7	11	16	22
FILTER	EU 6 EU 7	92 123	100 132	106 140	113 150	120 158
ROTERANDE VVX		69	96	120	147	172
PLATT VVX		-	-	-	-	-
KYLDEL	tilluft frånluft	- -	- -	- -	- -	- -
LUFTVÄRMARE VV effv. 1 VV effv. 2		7 -	13 -	19 -	28 -	36 -
LUFTVÄRMARE EV effv. 1-4		6	12	18	27	37
LUFTKYLARE VK		12	21	31	46	61
LJUDDÄMPARE LD		6	11	17	26	35
ANSLUTNINGSFÖRLUST		7	13	21	31	43

## Storlek 08

		Luftflöde m <sup>3</sup> /s				
		0,3	0,43	0,55	0,68	0,8
SPJÄLL	UM och SP	3	6	10	15	21
FILTER	EU 6 EU 7	90 119	96 127	102 135	108 143	114 150
ROTERANDE VVX		57	82	105	130	152
PLATT VVX		-	-	-	-	-
KYLDEL	tilluft frånluft	- -	- -	- -	- -	- -
LUFTVÄRMARE VV effv. 1 VV effv. 2		7 -	13 -	20 -	29 -	37 -
LUFTVÄRMARE EV effv. 1-4		5	10	17	26	36
LUFTKYLARE VK		12	22	34	50	69
LJUDDÄMPARE LD		3	6	10	15	20
ANSLUTNINGSFÖRLUST		6	13	21	32	44

## Interna tryckfall

### Storlek 09

		Luftflöde m <sup>3</sup> /s				
		0,3	0,45	0,6	0,75	0,9
SPJÄLL	UM och SP	1	2	4	7	10
FILTER	EU 6 EU 7	90 119	97 128	104 138	112 148	119 157
ROTERANDE VVX		57	86	115	143	173
PLATT VVX		27	40	58	81	109
KYLDEL	tilluft frånluft	- -	54 48	86 75	122 108	- -
LUFTVÄRMARE	VV effv. 1 VV effv. 2	7 14	14 28	23 46	34 66	44 90
LUFTVÄRMARE	EV effv. 1-4	2	4	7	11	17
LUFTKYLARE	VK	15	31	53	-	-
LJUDDÄMPARE	LD	4	8	15	23	34
ANSLUTNINGSFÖRLUST		1	3	5	8	11

### Storlek 12

		Luftflöde m <sup>3</sup> /s				
		0,4	0,6	0,8	1,0	1,2
SPJÄLL	UM och SP	1	2	3	5	7
FILTER	EU 6 EU 7	90 120	98 130	106 140	113 149	120 159
ROTERANDE VVX		51	76	102	127	152
PLATT VVX		-	-	-	-	-
KYLDEL	tilluft frånluft	- -	- -	- -	- -	- -
LUFTVÄRMARE	VV effv. 1 VV effv. 2	8 -	16 -	26 -	37 -	51 -
LUFTVÄRMARE	EV effv. 1-4	1	3	6	9	13
LUFTKYLARE	VK	10	21	36	53	64
LJUDDÄMPARE	LD	4	10	17	27	38
ANSLUTNINGSFÖRLUST		1	2	4	6	8

### Storlek 13

		Luftflöde m <sup>3</sup> /s				
		0,4	0,63	0,85	1,08	1,3
SPJÄLL	UM och SP	1	2	4	6	9
FILTER	EU 6 EU 7	84 111	88 118	94 124	98 130	103 136
ROTERANDE VVX		51	80	108	137	165
PLATT VVX		35	56	87	130	181
KYLDEL	tilluft frånluft	- -	- -	55 51	80 75	108 101
LUFTVÄRMARE	VV effv. 1 VV effv. 2	4 7	9 16	14 26	21 40	29 55
LUFTVÄRMARE	EV effv. 1-4	-	3	6	10	15
LUFTKYLARE	VK	8	18	31	48	69
LJUDDÄMPARE	LD	3	7	13	22	31
ANSLUTNINGSFÖRLUST		1	3	4	7	10

## Storlek 18

		Luftflöde m <sup>3</sup> /s				
		0,6	0,9	1,2	1,5	1,8
SPJÄLL	UM och SP	1	2	3	5	7
FILTER	EU 6 EU 7	85 112	90 119	94 126	100 132	104 138
ROTERANDE VVX		49	73	98	122	146
PLATT VVX		40	66	104	153	214
KYLDEL	tilluft frånluft	- -	39 36	62 57	88 81	118 109
LUFTVÄRMARE VV effv. 1 VV effv. 2		4 8	8 15	13 25	19 36	25 49
LUFTVÄRMARE EV effv. 1-4		-	3	5	8	12
LUFTKYLARE VK		11	21	35	53	-
LJUDDÄMPARE LD		4	8	15	23	34
ANSLUTNINGSFÖRLUST		1	2	3	5	8

## Interna tryckfall

## Storlek 28

		Luftflöde m <sup>3</sup> /s				
		1,0	1,45	1,9	2,35	2,8
SPJÄLL	UM och SP	1	2	4	6	8
FILTER	EU 6 EU 7	88 117	94 124	100 132	106 140	112 147
ROTERANDE VVX		53	78	101	125	149
PLATT VVX		29	66	97	145	201
KYLDEL	tilluft frånluft	- -	39 36	73 69	103 97	136 128
LUFTVÄRMARE VV effv. 1 VV effv. 2		5 10	8 20	16 30	22 43	30 58
LUFTVÄRMARE EV effv. 1-4		-	4	6	10	14
LUFTKYLARE VK		14	27	43	65	-
LJUDDÄMPARE LD		5	10	18	27	38
ANSLUTNINGSFÖRLUST		1	2	4	6	9

## Storlek 33

		Luftflöde m <sup>3</sup> /s				
		1,3	1,8	2,3	2,8	3,3
SPJÄLL	UM och SP	1	2	3	5	6
FILTER	EU 6 EU 7	87 116	92 122	96 128	101 134	106 140
ROTERANDE VVX		70	96	123	149	178
PLATT VVX		32	63	104	155	215
KYLDEL	tilluft frånluft	- -	45 43	66 63	91 87	118 113
LUFTVÄRMARE VV effv. 1 VV effv. 2		5 10	9 17	14 25	18 36	24 47
LUFTVÄRMARE EV effv. 1-4		2	3	5	8	11
LUFTKYLARE VK		11	18	28	39	-
LJUDDÄMPARE LD		5	10	16	23	32
ANSLUTNINGSFÖRLUST		1	2	3	5	7

## Kodnyckel

### SPECIFIKATION

<b>Envistar</b>	<b>-a -b -c -d</b>
<b>a - Typ</b>	ESER, ESBR ESBP, ESCR, ESCP
<b>b - Storlek</b>	03, 05, 08, 12 (endast ESER) 09, 13, 18, 28, 33 (övriga)
<b>c - Hölje</b>	00 = Standard E3 = EI30
<b>d - Elkoppling</b>	00 = Utan elkoppling 11 = Elkoppling för enhetsaggregat 12 = Elkoppling för blockaggregat

**Utförandeform och inspektionssida anges**

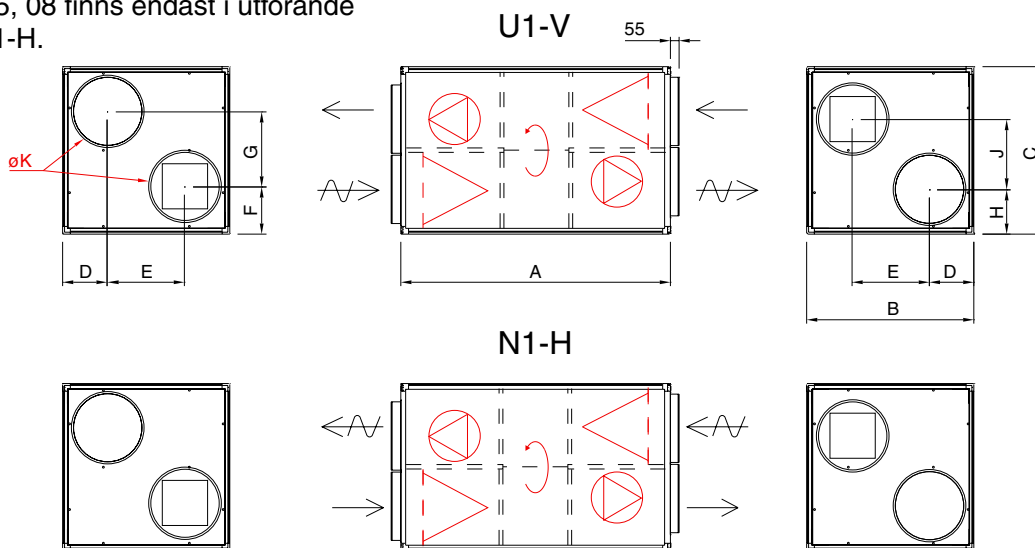
### ALLMÄNNA TILLBEHÖR

<b>Termometer</b>	<b>EMMT-16</b>
<b>Vattenlås</b>	<b>MIET-CL 04</b> <i>Nödändigt för ESBP, ESCR, ESCP samt vid tillval av kylbatteri (ESET-</i>

## Mått och vikt

### ESER

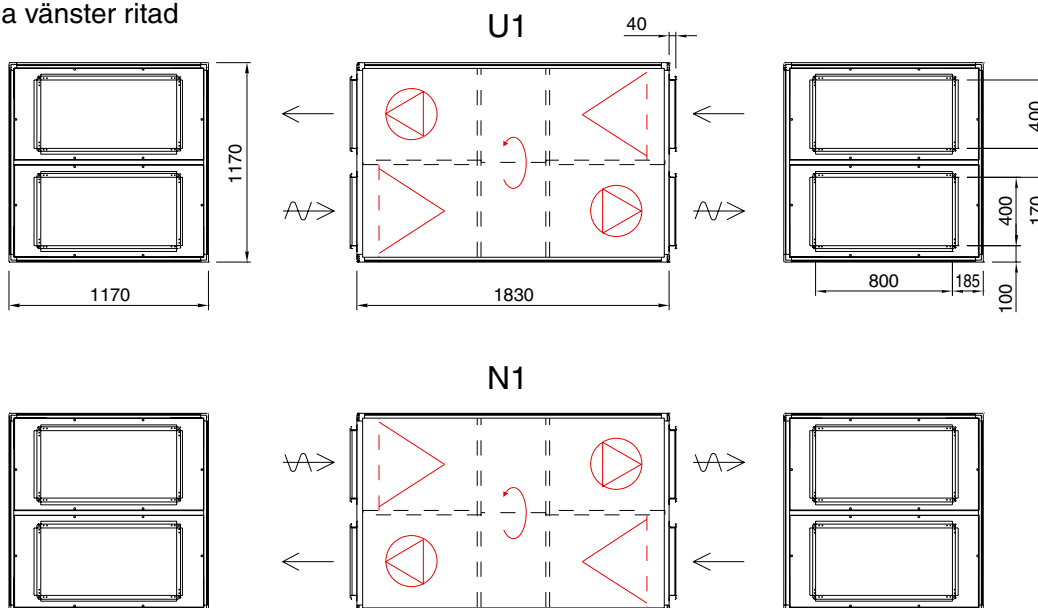
ESER-03, 05, 08 finns endast i utförande U1-V och N1-H.



Storlek	A mm	B mm	C mm	D mm	E mm	F mm	G mm	H mm	J mm	øK mm	Vikt kg
03	1450	710	850	205	300	230	390	230	365	250	190
05	1450	850	850	245	365	240	380	230	355	315	215
08	1575	980	980	265	450	280	440	260	410	400	280

### ESER

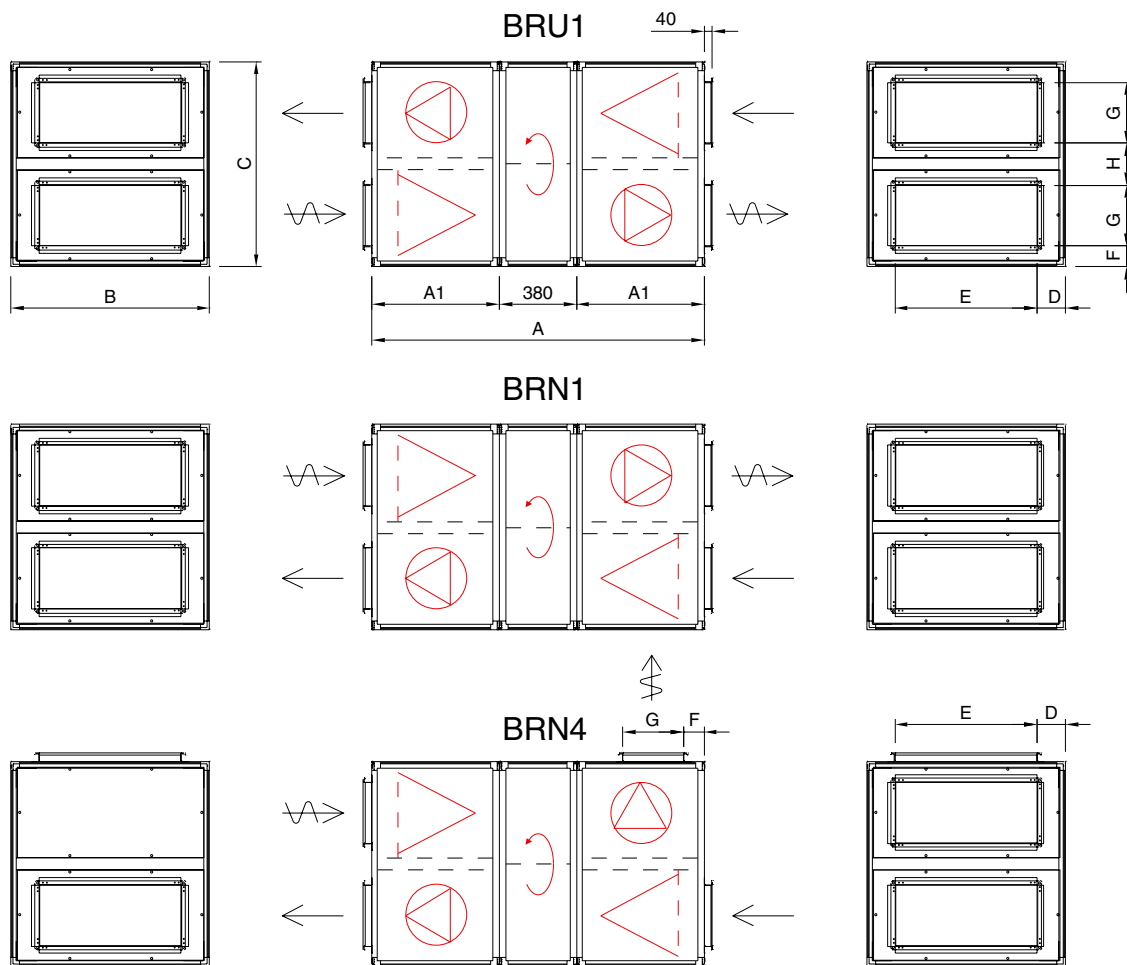
inspektionssida vänster ritad



Storlek	Längd mm	Bredd mm	Höjd mm	Vikt kg
12	1830	1170	1170	340

## ESBR

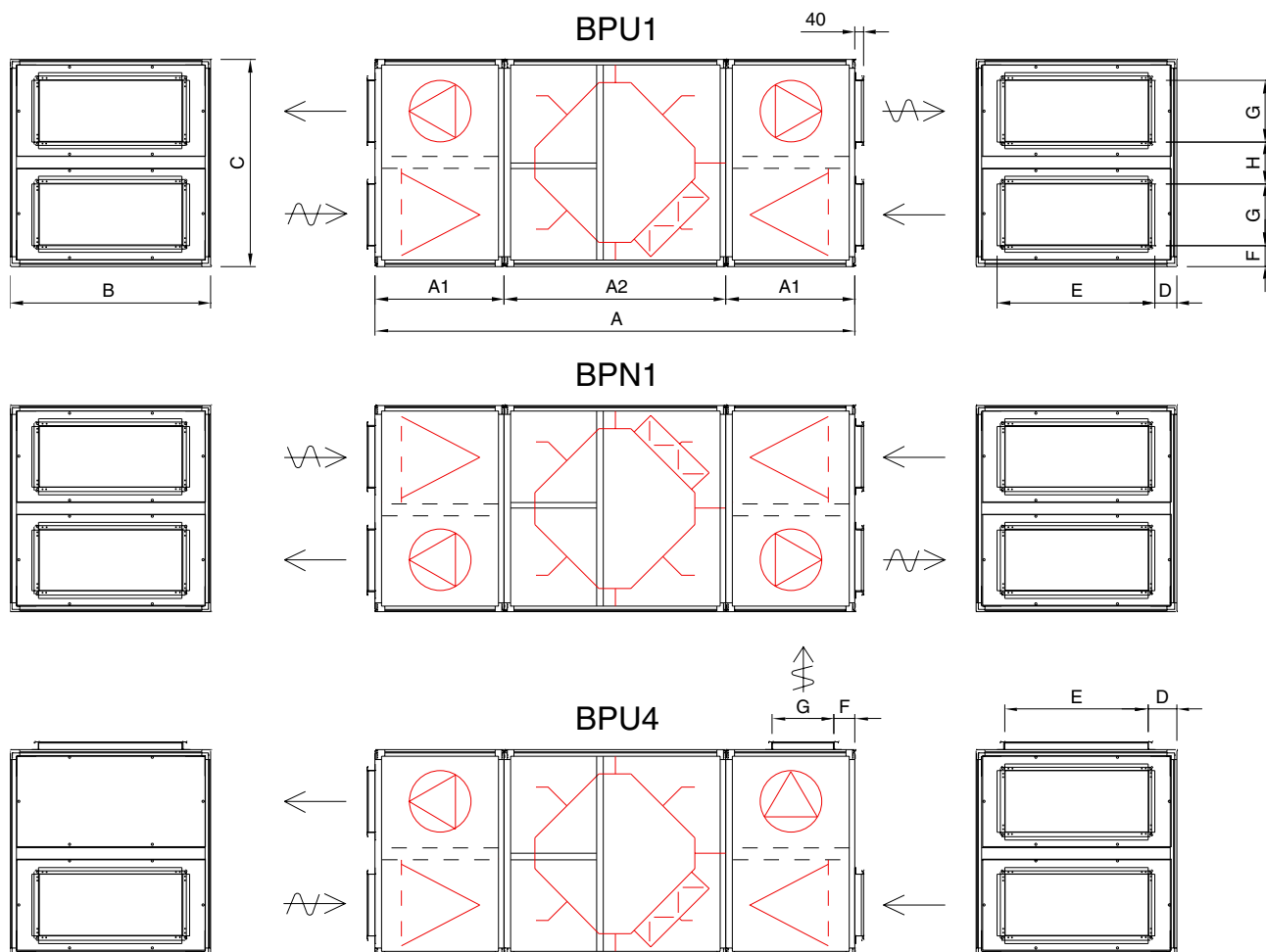
inspektionssida vänster ritad



Storlek	A mm	A1 mm	B mm	C mm	D mm	E mm	F mm	G mm	H mm	Vikt kg
09	1645	630	980	1010	140	700	105	300	200	360
13	1945	780	1080	1390	140	800	100	500	190	475
18	2245	930	1360	1390	180	1000	100	500	190	580
28	2245	930	1575	1605	190	1200	100	600	205	745
33	2545	1080	1575	1980	190	1200	95	800	190	875

## ESBP

inspektionssida vänster ritad

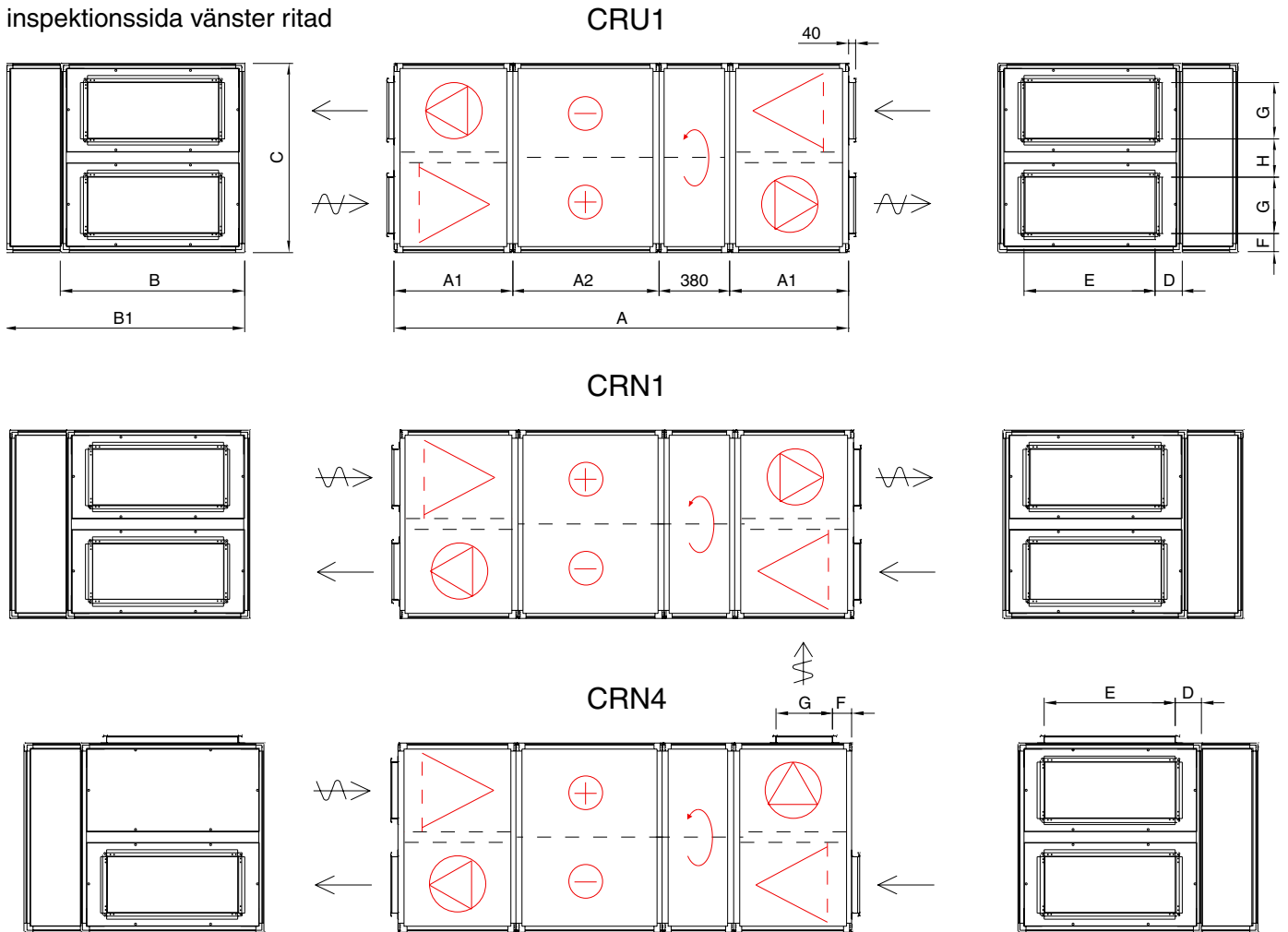


Storlek	A mm	A1 mm	A2 mm	B mm	C mm	D mm	E mm	F mm	G mm	H mm	Vikt kg
<b>09</b>	2345	630	1080	980	1010	140	700	105	300	200	410
<b>13</b>	2795	780	1230	1080	1390	140	800	100	500	190	535
<b>18</b>	3095	930	1230	1360	1390	180	1000	100	500	190	645
<b>28</b>	3395	930	1530	1575	1605	190	1200	100	600	205	860
<b>33</b>	4145	1080	1980	1575	1980	190	1200	95	800	190	1110



## ESCR

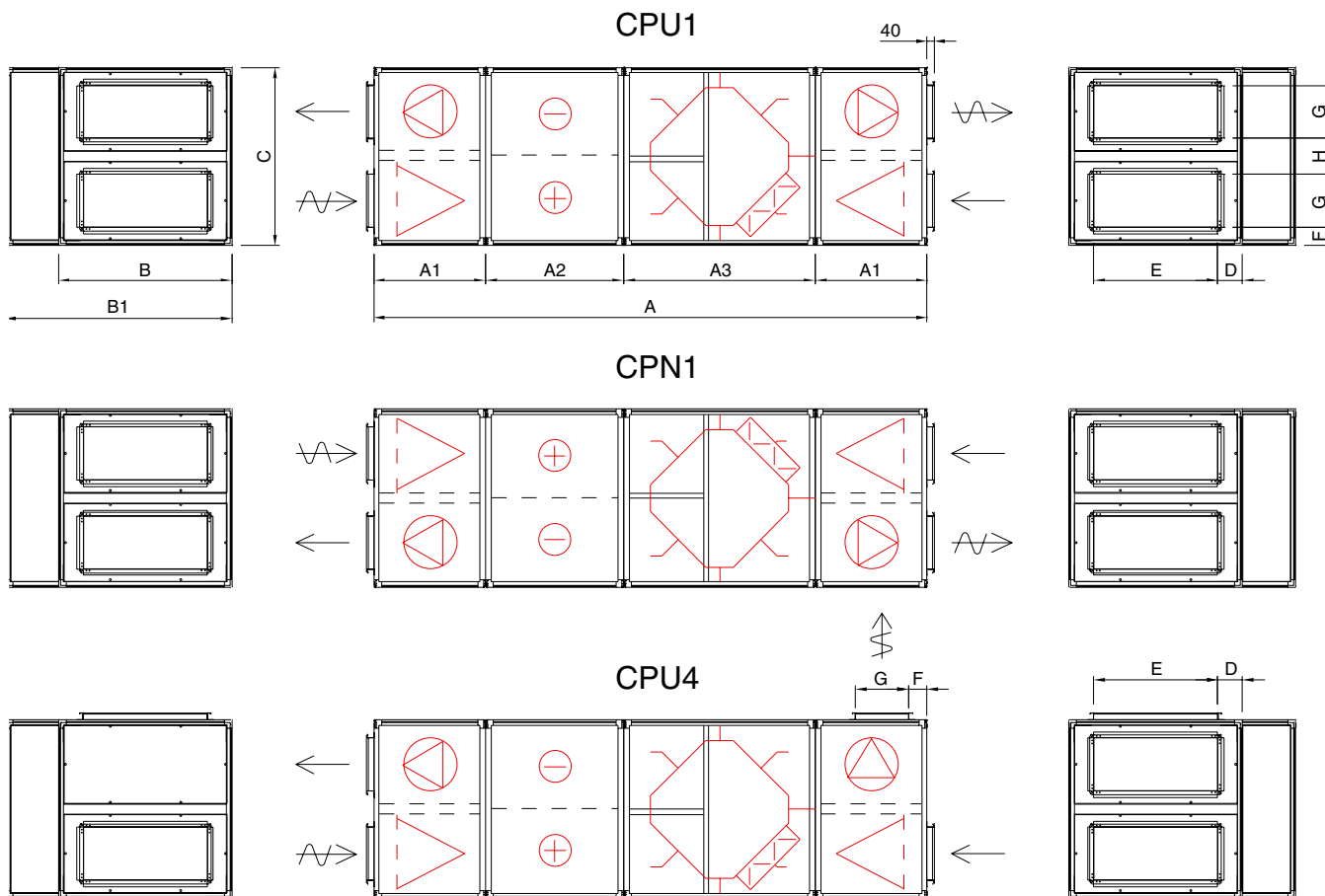
inspektionssida vänster ritad



Storlek	A mm	A1 mm	A2 mm	B mm	B1 mm	C mm	D mm	E mm	F mm	G mm	H mm	Vikt kg
09	2430	630	780	980	1280	1010	140	700	105	300	200	620
13	2730	780	780	1080	1380	1390	140	800	100	500	190	815
18	3030	930	780	1360	1660	1390	180	1000	100	500	190	975
28	3030	930	780	1575	1870	1605	190	1200	100	600	205	1235
33	3480	1080	930	1575	1870	1980	190	1200	95	800	190	1480

## ESCP

inspektionssida vänster ritad



Storlek	A mm	A1 mm	A2 mm	A3 mm	B mm	B1 mm	C mm	D mm	E mm	F mm	G mm	H mm	Vikt kg
09	3130	630	780	1080	980	1280	1010	140	700	105	300	200	670
13	3580	780	780	1230	1080	1380	1390	140	800	100	500	190	875
18	3880	930	780	1230	1360	1660	1390	180	1000	100	500	190	1040
28	4180	930	780	1530	1575	1870	1605	190	1200	100	600	205	1350
33	5080	1080	930	1980	1575	1870	1980	190	1200	95	800	190	1715

## Återvinnare Rotor

### Allmänt

Värmeväxlaren är en komplett enhet med en roterande värmeväxlare som arbetar med värmeöverföring enligt principen luft-luft.

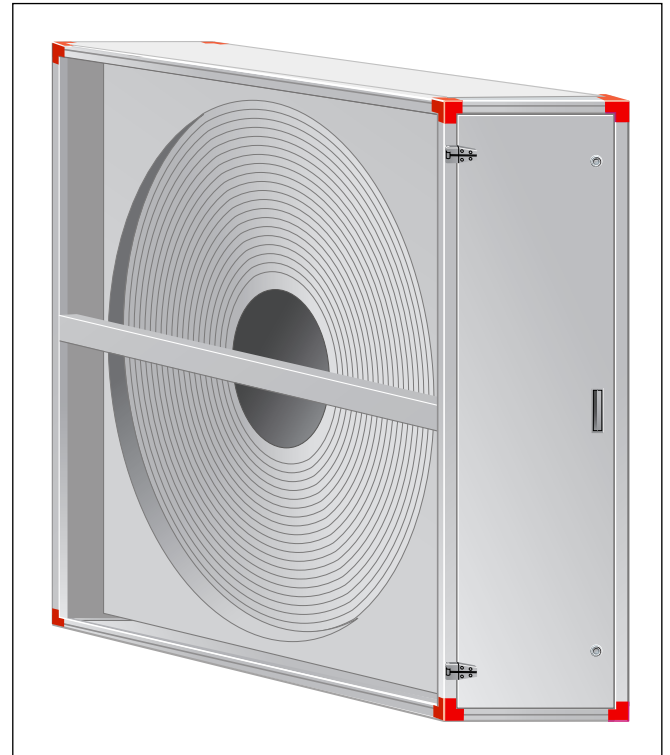
### Utförande

- Rotorn i värmeåtervinnaren är sammansatt av omväxlande plana och korrugerade tunna band av aluminiumplåt. Släta kanaler bildas som luften laminärt strömmar genom. Därmed erhålles ett lågt tryckfall och liten risk för påslag av damm eller stoft.
- Rotorn, som är uttagbar ur stativet, är lagrad i engångsmorda sfäriska kullager.
- Som tätning längs rotorns periferi och mellan till- och frånluft användes en effektiv borst-tätning.
- En ställbar renblåsningssektor åstadkommer en kontinuerlig renblåsning av rotorn.
- Rotorn drivs av en kuggväxelmotor med elektronisk effektregering.

### Elektronisk varvtalsreglering

Elektronisk reglercentral och drivmotor är ingående komponenter i den elektroniska varvtalsregleringen.

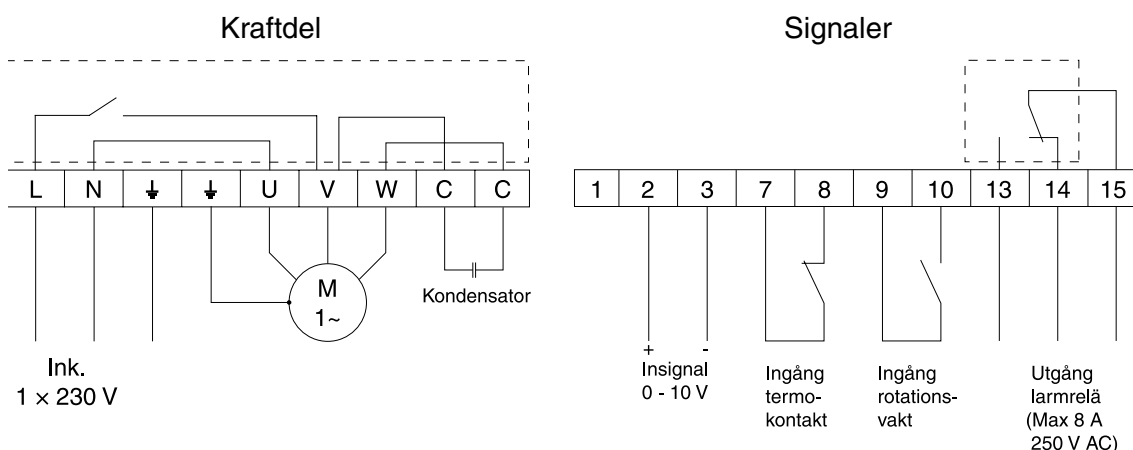
I reglercentralen som är inbyggd i värmeåtervinnaren finns färdiga funktioner för renblåsning, rotationsvakt, motorskydd och larm. Givare för rotationsvakt ingår som standard. Utrustningen är förberedd för anslutning till 0-10 V styrsignal. Reglercentralen anslutes till nätspänning 1-fas 230 V och säkras med trög säkring.



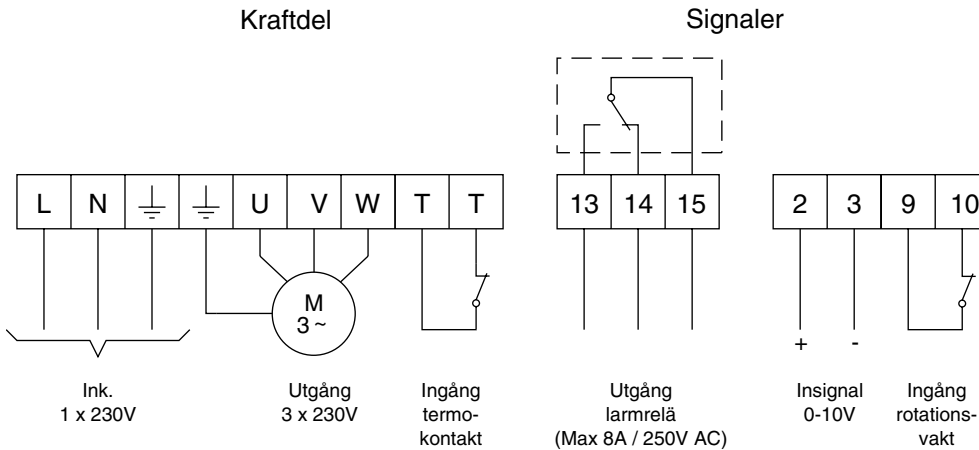
### Motordata

Utf. Märkström/	Storlek	Effekt	Spänning	
Varvtalsreglering	03-09	W 40	typ 1×230 V	avsäkring 6 A Trög

### Elschema 03-09



## Elschema 12 - 33

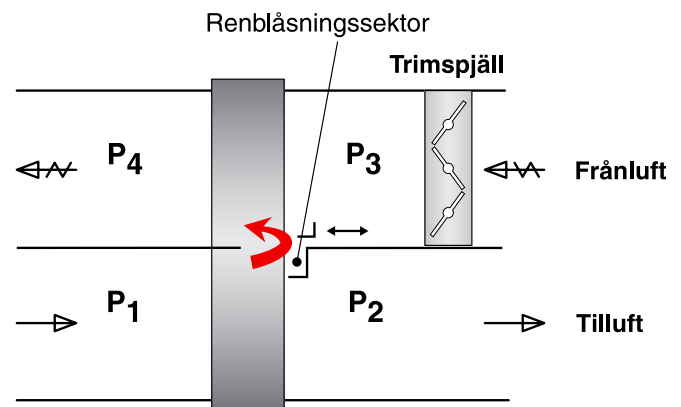


## Renblåsning och läckflöde

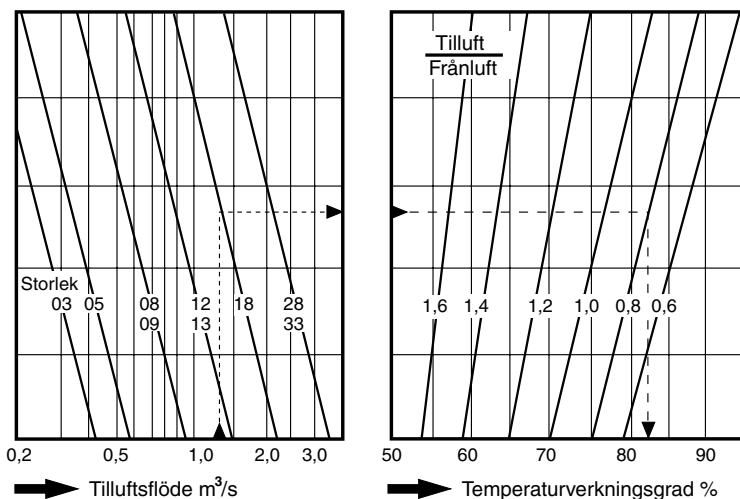
Roterande värmväxlare överför alltid en viss volym frånluft till tilluften respektive tilluft till frånluften genom medrotation.

Då renblåsningssektor används renblåses rotorn så att överföring av frånluft till tilluften elimineras. Vid installation av värmeåtervinnare med renblåsningssektor skall fläktarna placeras så att  $P1 > P4$  och  $P2 > P3$  enligt nedanstående figur. Eventuellt kan trimspjäll användas för att åstadkomma erforderlig tryckbalans.

Flödet justeras med den ställbara renblåsningssektorn.



## Temperaturverkningsgrad



## Återvinnare Plattvärmväxlare

### Allmänt

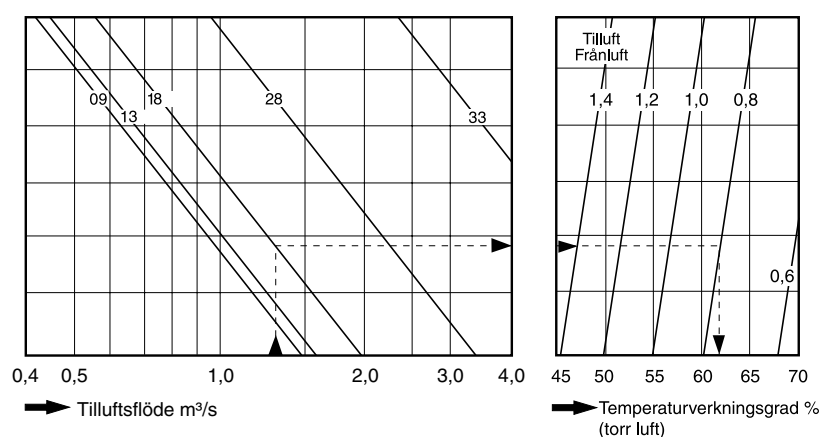
Plattvärmväxlardelen är en komplett enhet med en plattväxlare som arbetar med värmeöverföring enligt principen luft-luft.

### Utförande

- Värmväxlaren är av korsstömstyp och sammansatt av aluminiumplåtar, som också kan erhållas epoxibehandlade. Släta kanaler i luftriktningen ger lågt tryckfall och liten risk för påslag av damm eller stoft.
- En speciell fogningsteknik ger en mycket tät växlare och minimerar risken för överläckning mellan frånluft och tilluft. Pressade ytförstoringar i luftriktningen ger stor överföringsyta och en stabilitet som tillåter stora tryckdifferenser.
- Fukt återvinns ej ur frånluften. Vid låga utetemperaturer fälls dock frånluftens fukt ut och energi frigörs. Kondensatet samlas i en droppskål med dräneringsanslutning. Vid normal fuktighet och temperatur ökas växlarens temperaturverkningsgrad med ca. 3 procentenheter.
- Fuktutfällningen gör också att risk för isbildning i växlaren föreligger. Isbildningen motverkas av att en del av uteluftflödet leds via by-passspjället förbi växlaren.
- By-pass- och avstängningspjällen är av typ KJS i täthetsklass 2 enligt VVS AMA-98 och korrosionsklass C4.



### Temperaturverkningsgrad



## Kylmaskin StarCooler

### Allmänt

StarCooler är ett komplett kylaggregat, avsett för att vid behov kyla tilluften. Innehåller förångare och kondensorbatteri, kylmaskin samt elutrustning för kraft och säkerhet.

- fem storlekar i luftflödesområdet 0,4 - 3,3 m<sup>3</sup>/s, med kyleffekt från 10 till 40 kW vid max luftflöde
- en effektvariant
- effektuppdeldad styrning av kyleffekten i 3 steg. (storlek 09, 2-steg)
- miljöanpassat köldmedie R 407 C
- levereras CE-märkt, provad och dokumenterad som färdig kylinstallation
- servicevänligt uppbyggt, enkelt att projektera och installera

### Utförande

StarCooler är uppbyggt som ett direktexpansionssystem med minimerad köldmediemängd och en hög "köldfaktor". Två kompressorkretsar kyler tilluften via ett förångarbatteri där den upptagna värmen överföres till en kondensor placerad i frånluften. Aggregatet har en kompakt design med hölje i korrosionsklass C4 uppbyggt likt övriga funktionsdelar i aggregatserien Envistar. Åtkomlighet för injustering och service sker bakom låsbar lucka i aggregatets front. För inspektion av batterier, kompressorer, etc. är aggregatet försett med löstagbara luckor. Kompressorerna är avvibrerade och monterade på utdragbar platta. Kondensvattenavlopp av plast. Levereras utan stativ.

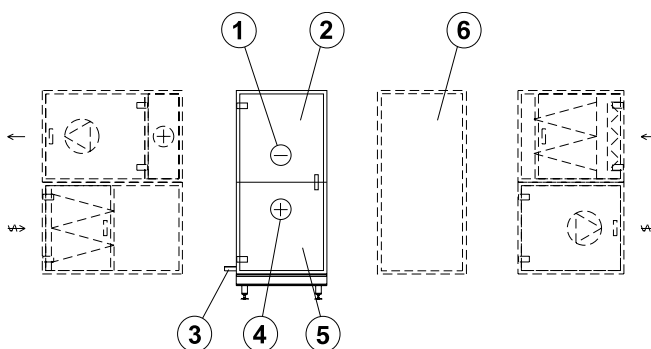
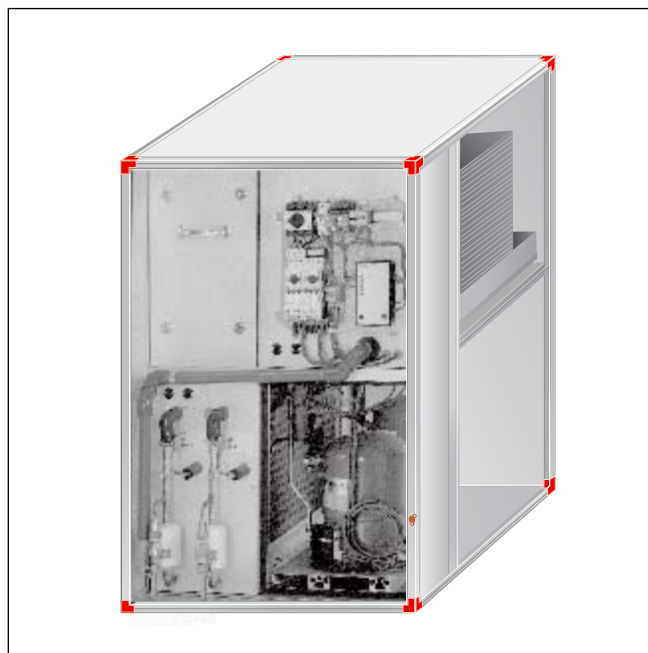
### Köldmediekretsen

Köldmediekretsarna innehåller:

Helhermetiska kolvkompressorer med oljesynglas samt temperatur- och strömkännande fasbrytare.

Förångarbatteri med droppskål, kondensorbatteri, torkfilter, stryporgan för expansion, låg- och högttryckspressostat, tryckavsäkringsutrustning.

Köldmedierör av koppar sammanfogade genom lödning, serviceuttag samt köldmedie.



- |                        |                  |
|------------------------|------------------|
| 1. Förångare           | 4. Kondensor     |
| 2. Elutrustning        | 5. Kompressor    |
| 3. Kondensvattenavlopp | 6. Placering VVX |

### Projektering

Aggregatet projekteras för valfria till- och frånluftflöden inom angivna min och maxflöden. Exakt dimensionering utförs i produktvalsprogram för Envistar.

### Elutrustning

Elutrustningen innehåller huvudbrytare, motorskydd, kontaktorer, styrutrustning för kompressorer. Reglering av kyleffekten sker genom extern ingång 0-10 VDC tillsammans med matning 24VAC. Start av kylmaskin sker då båda fläktarna är i drift genom slutning av extern potentialfri kontakt (24V). Vid utlöst pressostat eller motorskydd stoppas respektive krets och summalarm erhålls via potentialfri kontakt.

## Kapacitetsöversikt

Storlek		09	13	18	28	33
<b>Effekt variant</b>		1	1	1	1	1
<b>Luftmängder</b> :Min. t/f luft	(m <sup>3</sup> /s)	0,4	0,7	0,9	1,4	1,7
<b>Luftmängder</b> :Max. t/f luft	(m <sup>3</sup> /s)	0,8	1,3	1,8	2,8	3,3
<b>Kyleffekt vid max luftflöde</b>	(kW)	10,8	17,5	22,4	33,7	40,3
<sup>†</sup> uteluft: 26°C; RH 50%						
<sup>†</sup> frånluft: 22°C						
<b>Köldfaktor</b>	(C.O.P)	4,5	4,3	4,5	4,2	4,0
<b>Antal kompressorer</b>	(st)	2	2	2	2	2
<b>Antal reglersteg</b>	(st)	2	3	3	3	3
<b>Max ansl effekt kompr.</b>	(kW)	2,6	4,3	5,4	8,1	9,8
<b>Max driftström</b> 3x400V ; 50 Hz	(A)	5,8	9,6	11,4	17,7	21,8
<b>Rek. avsäkring</b> 3x400V ; 50 Hz	(A)	10	16	16	25	35
<b>Köldmedie R407C ; Krets 1</b>	(kg)	1,8	2,0	2,0	3,7	4,7
<b>Köldmedie R407C ; Krets 2</b>	(kg)	1,8	3,0	3,0	6,5	8,6

## Filter

### Utförande

- filtren i klass F6 och F7 består av djupveckade filterpåsar monterade i metallram. Filtermaterialet är syntetfibrer.
- filtren är monterade i skenor och kan enkelt dras ut och bytas
- för att minimera läckagerisken är filterskenorna försedda med effektiva tätningslister. Filterinsatserna låses med excenterskenor.
- är försedd med mätnipplar för anslutning till differensstrycksmätare, som medlevereras.

### Filterstorlekar

Storlek	Filtermoduler (antal)						Filteryta (m <sup>2</sup> ) F6, F7
	608x287 mm	736x287 mm	535x490 mm	892x409 mm	592x287 mm	592x592 mm	
03	1						2,0
05		1					2,4
08/09				1			4,3
12			2				5,6
13					1	1	9,8
18						2	13,0
28					3	2	22,9
33					3	3	29,4

Rekommenderat sluttryckfall

F6 150

Pa

## Fläktinredning

### Allmänt

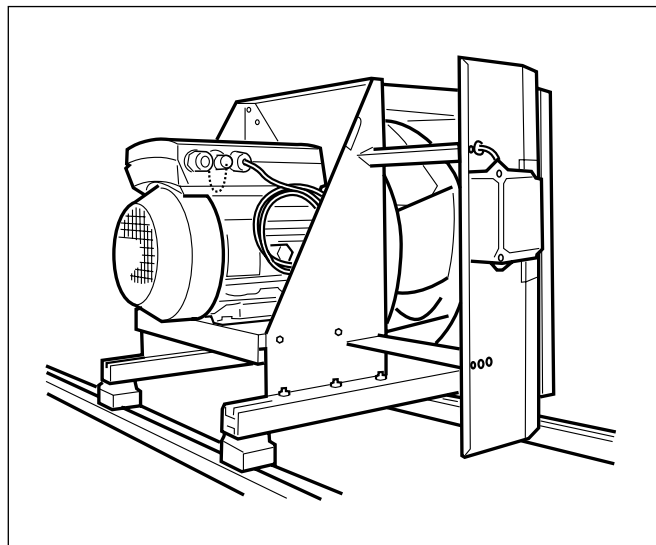
Fläktinredningen består av fästdetaljer, höljesfront och fläkt, och användes som till- eller frånluftsfläkt i ventilationsanläggningar tillsammans med övriga funktionsdelar i Envistar-serien.

### Utförande

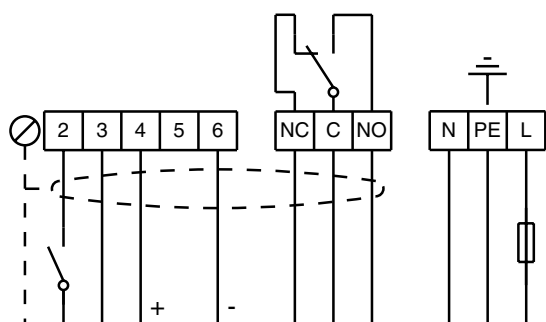
- WR - Windstar, varvtalsreglerad direkt driven radialfläkt med kåpa och framåtböjda skovlar. (storlek 03 - 08)

WD - Windstrong, varvtalsreglerad direkt driven friblåsande radialfläkt, bakåtböjda skovlar och påbyggd frekvensomformare. (storlek 09 - 33)

\*Vissa ingående komponenter i fläktsystemen är ej i M3-utförande.



INKOPPLING 03-09



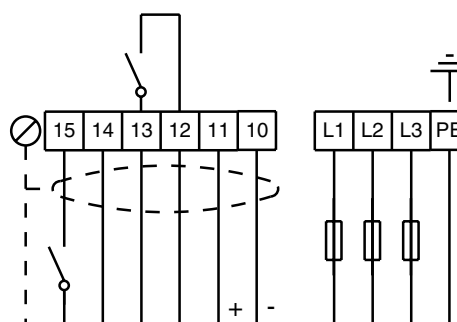
START/  
STOPP

STYRNING  
0-10V=

LARM  
(SLUTER  
MELLAN C-NC VID  
LARM OCH SPÄNNINGS-  
BORTFALL)

MATNING  
230V~

INKOPPLING 12-33



START/  
STOPP

STYRNING  
0-10V=

LARM  
(SLUTER VID  
LARM)

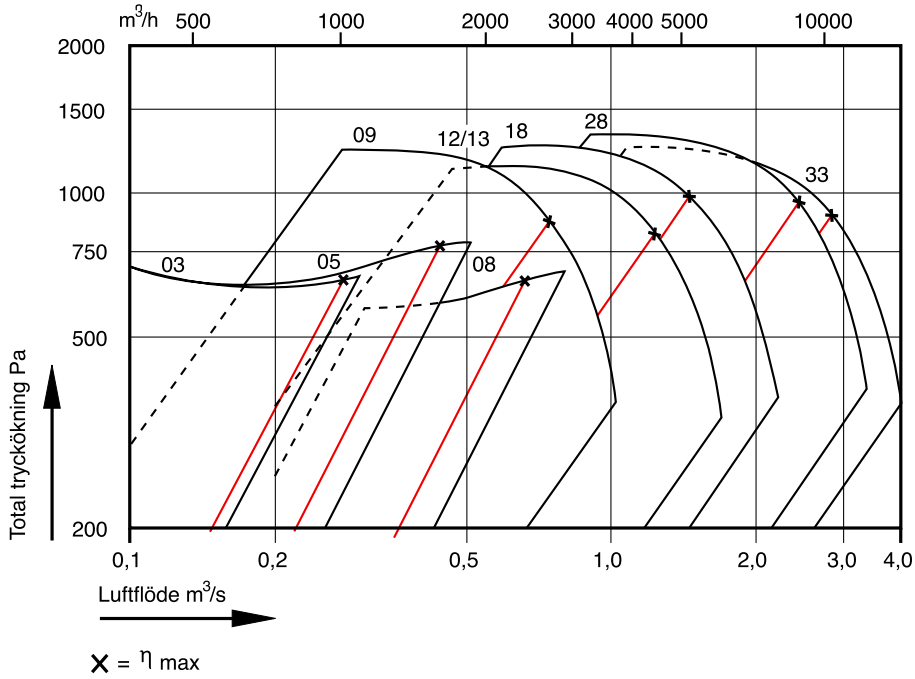
MATNING  
400V~

## Elektriska data Windstar/Windstrong

Storlek	Fläktsystem med varvtalsstyrning	Motor-typ	Motor-effekt kW	Spänning	Märkström A	Rek. avsäkring AT
03	Windstar	AC	0,37	230V - 1 fas	3,0	
05	Windstar	AC	0,55	230V - 1 fas	4,3	10
08	Windstar	AC	0,81	230V - 1 fas	5,6	10
09	Windstrong	AC	1,1	230V - 1 fas	8,2	10
12/13	Windstrong	AC	1,5	400V - 3 fas	3,3	10
18	Windstrong	AC	2,2	400V - 3 fas	4,7	10
28	Windstrong	AC	3,0	400V - 3 fas	6,4	10
33	Windstrong	AC	4,0	400V - 3 fas	7,9	10



# Fläktkapacitet



## Luftvärmare ESET-VV

### Allmänt

Luftvärmaren är en inbyggd lamellvärmexlare för värmevatten. Anslutes i kanal.

### Utförande

- Höljet består av förzinkad stålplåt.
- Batterikroppen består av kopparrör och aluminiumlameller.
- Samlingsrören har utvändig gänganslutning.
- Max drifttryck 15 bar.
- Storlek 03, 05 och 08 är utförda för cirkulär anslutning. Anslutningarna är försedda med gummiringstättning.
- Storlek 09, 12, 13, 18, 28 och 33 är utförda med rektangulär PG-anslutning.

### SPECIFIKATION

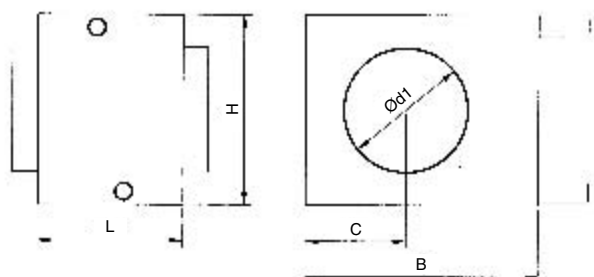
#### Luftvärmare vatten ESET-VV -b -g

<b>b - Storlek</b>	03, 05, 08, 09, 12, 13, 18, 28, 33
<b>g - Effektvariant</b>	03, 05, 08, 12 = var 1 09, 13, 18, 28, 33 = var 1, 2

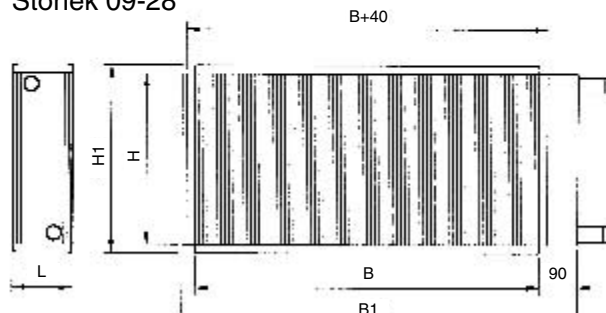
### Mått och vikt

Storlek	Ø d <sub>1</sub> mm	B mm	B <sub>1</sub> mm	C mm	H mm	H <sub>1</sub> mm	L mm	Anslutning		Vikt kg
								Eff. var. 1	Eff. var. 2	
03	250	465	-	232	440	-	300	15	-	10
05	315	515	-	257	480	-	300	20	-	10
08	400	615	-	307	560	-	300	15	-	15
09	-	700	820	-	300	340	150	20	20	10
12	-	800	920	-	400	440	150	20	-	15
13	-	800	920	-	500	540	150	25	25	20
18	-	1000	1360	-	500	590	380	25	25	20
28	-	1200	1570	-	600	690	380	-	25	25
33	-	1200	1570	-	800	890	380	-	25	25

Storlek 03-08



Storlek 09-28



## Luftvärmare ESET-EV

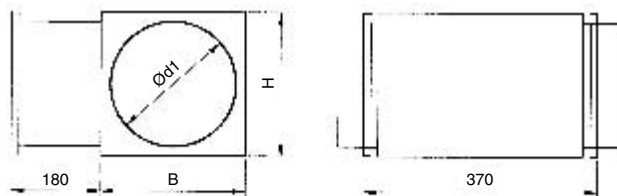
### Allmänt

Luftvärmaren är en inbyggd elektrisk värmeväxlare i högtemperaturutförande. Anslutes direkt på aggregat eller i kanal.

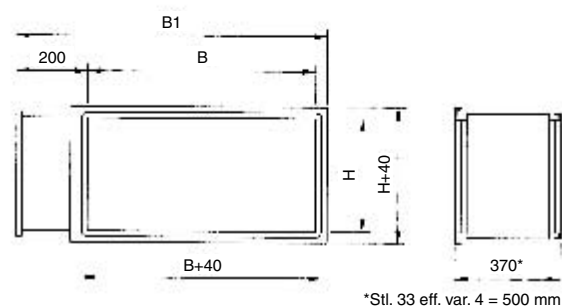
### Utförande

- Höljet består av förzinkad stålplåt.
- Innehåller komplett styrutrustning för effektreglering.
- Kräver separat kraftmatning.
- Värmestavarna består av rostfria rörelement.
- Värmarna har dubbla övertemperaturskydd, varav ett, som återställs manuellt, bryter effekten vid risken för överhettning.
- Skyddsform S 32 enligt SEN 2121.
- Storlek 03, 05 och 08 är utförda för cirkulär anslutning. Anslutningarna är försedda med gummiringstättning.
- Storlek 09, 12, 13, 18, 28 och 33 är utförda med rektangulär PG-anslutning.

Storlek 03-08



Storlek 09-33



### Mått och vikt

Storlek	Ø d <sub>1</sub> mm	B mm	B <sub>1</sub> mm	H mm	Vikt kg
03	250	290	-	290	10
05	315	340	-	340	10
08	400	440	-	440	15
09	-	700	900	300	20
12	-	880	1080	400	25
13	-	1200	1400	500	25
18	-	-	-	500	30
28	-	-	-	600	45
33	-	-	-	800	70

### SPECIFIKATION

Luftvärmare el	ESET-EV -b -g
<b>b - Storlek</b>	03, 05, 08, 09, 12, 13, 18, 28, 33
<b>g - Effektvariant</b>	03 = var 1 05, 08 = var 1, 2 09, 12 = var 1, 2, 3 13, 18, 28, 33 = var 1, 2,

Storlek	Effektvariant 1 kW/rek. avs. A	Effektvariant 2 kW/rek. avs. A	Effektvariant 3 kW/rek. avs. A	Effektvariant 4 kW/rek. avs. A
ESET-EV-03	6,0/10	-	-	-
ESET-EV-05	6,0/10	10,0/16	-	-
ESET-EV-08	6,0/10	13,5/20	-	-
ESET-EV-09	6,0/10	13,5/20	27,0/40	-
ESET-EV-12	6,5/10	15,5/25	25,0/40	-
ESET-EV-13	6,5/10	15,5/25	25,0/40	39,0/63
ESET-EV-18	10,0/16	21,5/40	34,5/50	54,0/80
ESET-EV-28	15,0/25	30,0/50	49,5/80	84,0/125
ESET-EV-33	18,0/32	36,0/63	60,0/100	100,0/160

Spänning: 3-fas 400V, 4-led.

I.V.'s löpande produktutveckling kan medföra ändringar, som införs utan föregående meddelande.

## Luftkylare ESET-VK

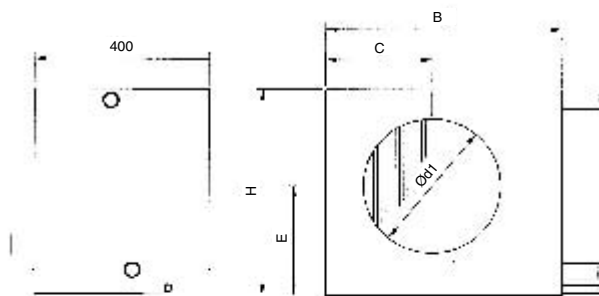
### Allmänt

Luftkylaren är en inbyggd lamellväxlare för kylning med vatten. Ansluts i kanal.

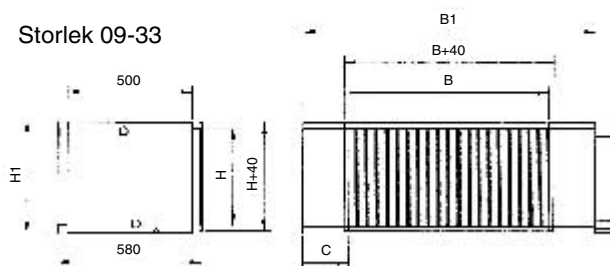
### Utförande

- Höljet består av förzinkad stålplåt.
- Batterikroppen består av kopparrör och aluminiumlameller.
- Samlingsrören har utvändig gänganslutning.
- Max drifttryck 15 bar.
- I botten finns en korrosionsskyddad droppskål med dräneringsanslutning.
- Storlek 03, 05 och 08 är utförda för cirkulär anslutning och tillverkas av förzinkad stålplåt. Anslutningarna är försedda med gummiringstättning.
- Storlek 09, 12, 13, 18, 28 och 33 är utförda med rektangulär PG-anslutning.

Storlek 03-08



Storlek 09-33



### Mått och vikt

Storlek	Ø d <sub>1</sub> mm	B mm	B <sub>1</sub> mm	C mm	H mm	H <sub>1</sub> mm	Ansl.	Vikt kg
03	250	490	-	245	440	-	15	10
05	315	560	-	280	480	-	20	15
08	400	660	-	330	560	-	20	15
09	-	700	980	-	300	390	20	15
12	-	800	1170	-	400	490	25	20
13	-	800	1080	-	500	590	25	20
18	-	1000	1360	-	500	590	32	25
28	-	1200	1570	-	600	690	32	35
33	-	1200	1570	-	800	890	32	45

### SPECIFIKATION

Luftkylare vatten **ESET-VK -b**  
**b - Storlek** 03, 05, 08, 09,  
 12, 13, 18, 28,

### TILLBEHÖR

Vattenlås **MIET-CL 04**

## Ljuddämpare ESET-LD

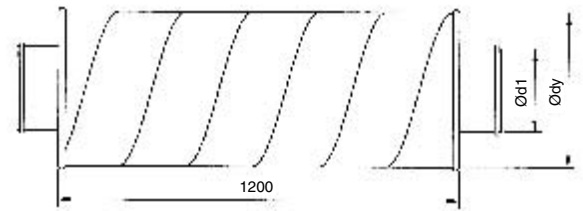
### Allmänt

Ljuddämparen är av typ absorptionsdämpare för anslutning i kanal.

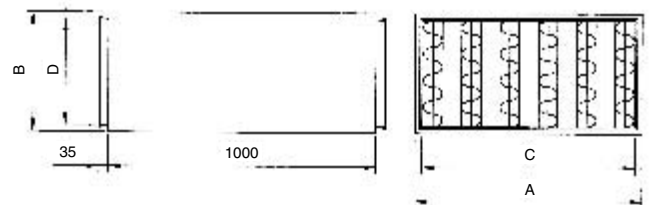
### Utförande

- Storlek 03, 05, och 08 är utförda för cirkulär anslutning. Anslutningarna är försedda med gummiringstättning.
- Höljet består av spiralfalsad ventilationskanal och en innermantel av perforerad förzinkad stålplåt. Mellanrummet är fyllt med mineralull som är avtäckt med fiberduk. Storlek 05 och 08 har dessutom en invändig baffel, i samma material, för att öka dämpningsförmågan.
- Storlek 09, 12, 18, 28 och 33 är utförda med rektangulär PG-anslutning.
- Höljet består av varmförzinkad stålplåt.
- De 200 mm tjocka bafflelementen består av mineralull med en utvändigt beklädnad av typ-godkänd rengöringsbar väv. För att minimera tryckfallet är bafflarna spetsade.

Storlek 03-08



Storlek 09-33



### OBS!

Av utrymmesskäl gäller för storlek 03, 05, och 08 att ljuddämpare och batteri ej kan monteras mitt för varandra.

## Ljuddämpning i dB

Oktavband	1	2	3	4	5	6	7	8
Medelfrekvens Hz	63	125	250	500	1000	2000	4000	8000
Storlek 03	6	9	22	35	39	33	20	21
05	6	11	22	37	46	54	40	30
08	6	10	22	33	44	44	31	24
09-33	8	11	19	29	40	35	27	19

## Mått och vikt

Storlek	Ø d <sub>1</sub> mm	Ø d <sub>y</sub> mm	A mm	B mm	C mm	D mm	Vikt kg
03	250	465	-	-	-	-	25
05	315	510	-	-	-	-	35
08	400	625	-	-	-	-	45
09	-	-	900	400	700	300	50
12	-	-	900	500	800	400	60
13	-	-	900	600	800	500	65
18	-	-	1200	600	1000	500	95
28	-	-	1500	700	1200	600	130
33	-	-	1500	900	1200	800	150

### SPECIFIKATION

Ljuddämpare ESET-LD -b  
b - Storlek 03, 05, 08, 09,  
12, 13, 18, 28, 33

## Avstängningsspjäll ESET-UM

### Allmänt

Spjäll ESET-SP är ett avstängningsspjäll i täthetsklass 3. Kan anslutas direkt på aggregat eller i kanal.

### Utförande

- Anslutningarna är försedda med gummiringstättning.
- Storlek 09, 12, 18, 28 och 33 är utförda lika vårt kanalspjäll KJS dvs. med rektangulär PG-anlutning.
- Anodiserade aluminiumprofiler i miljöklass 3.
- Spjällbladen drivs med kugghjul i ABS-plast och avtätas med en slangpackning av bundet silikongummi.

## Trimspjäll ESET-TR

### Allmänt

Trimspjäll ESET-TR monteras vid behov i frånluftskanalen för att säkerställa rotorrensrensblåsningsfunktion.

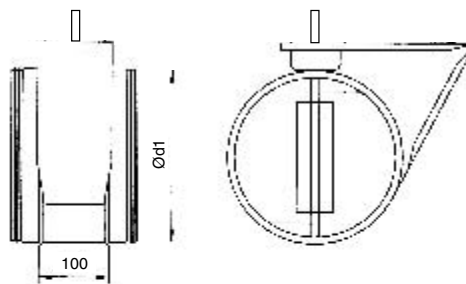
### Utförande

- Lika ESET-UM, men med handreglage.

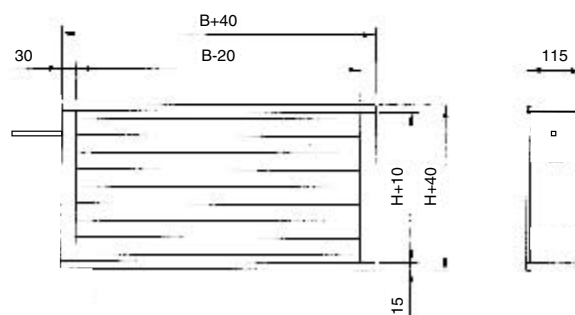
### Mått och vikt

Storlek	Ø d <sub>1</sub> mm	B mm	H mm	Vikt kg
03	250	-	-	5
05	315	-	-	6
08	400	-	-	7
09	-	700	300	7
12	-	800	400	9
13	-	800	500	10
18	-	1000	500	11
28	-	1200	600	15
33	-	1200	800	18

Storlek 03-08



Storlek 09-33



### SPECIFIKATION

Spjäll exkl. motor **ESET-UM -b**

**b - Storlek** 03, 05, 08, 09, 12,  
13, 18, 28, 33

### SPECIFIKATION

Trimspjäll inkl. handreglage **ESET-TR**  
**-b**

**b - Storlek** 03, 05, 08, 09, 12,

## Stativ ESET-01

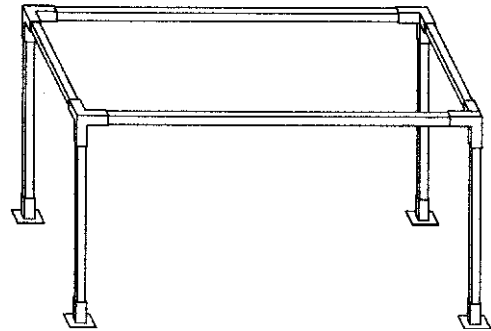
### För Envistar Enhet

#### Allmänt

Monteringssats för stativ till Envistar Enhet storlek 03-12 bestående av hörnknutar, stödfötter samt fyrkantsrör.

#### Utförande

- Levereras i monteringsats.
- Hela stativet i förzinkat utförande.
- Höjd 700 mm, kapas vid behov.



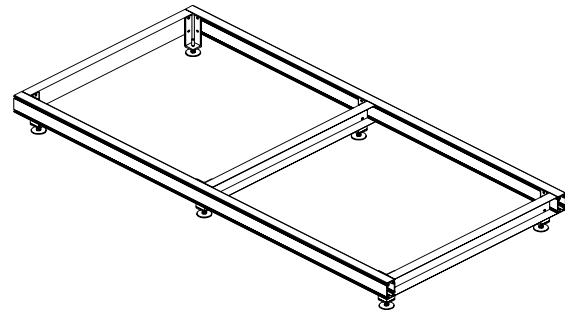
## För Envistar Block/Kyla

#### Allmänt

Monteringssats för stativ till Envistar Block och Kyla bestående av strängpressade anodiserade aluminiumprofiler och ställbara fötter.

#### Utförande

- Levereras i monteringsats. Sammanfogning med skruvförband.
- Ställbar höjd 195 - 245 mm.



#### SPECIFIKATION

<b>Stativ</b>	<b>ESET-01 -a -b</b>
<b>a - Typ</b>	ESER, ESBR, ESBP, ESCR, ESCP
<b>b - Storlek</b>	03, 05, 08, 09, 12, 13, 18, 28, 33

## Dukstos ESET-02

#### Allmänt

Dukstosar för kanalanslutning.

#### Utförande

- Levereras i sats om fyra.
- Dukstosar med flexibel väv.

#### SPECIFIKATION

<b>Dukstos</b>	<b>ESET-02 -b</b>
<b>b - Storlek</b>	03, 05, 08, 09, 12, 13, 18, 28, 33

## Styrsystem

### Allmänt

Alla aggregat i Envistar serien kan levereras med eller utan reglerutrustning.

Apparatskåpet levereras monterat på aggregatet. Då aggregatet beställs utan elkoppling levereras apparatskåpet löst för väggmontage.

Vid leverans av aggregat med monterat apparatskåp är fläktar, återvinnare, och givare som är installerade i aggregatet elanslutna. Cirkulationspumpar för kyla- och värmebatteri kan kraftmatas via apparatskåp om dessa är 1-fas 230 V.

Då aggregatet är elkopplat från fabrik är det **CE**-märkt och uppfyller normerna **ELSÄK-FS 1999:5**, **SS-EN 60204-1** samt kraven enligt EMC-direktiven **EN 50081-1**, **EN 61000-6-2**. Apparatskåpet har kapslingsklass **IP 43**.

Kylmaskiner och elbatterier kan ej kraftmatas från detta apparatskåp.

Placeringen av apparatskåpet på aggregatet varierar beroende på aggregatstorlek.

Vid leverans av blockaggregat är elkablarna mellan aggregatdelarna försedda med snabbkopplingar.

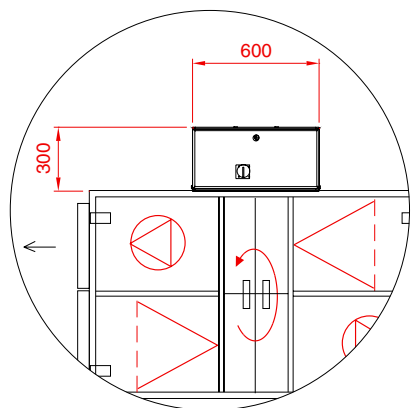
### Två typer av styrutrustning kan väljas

**SIEMENS RWI 65.02** är en enkel och lättanvänd reglercentral som klarar alla vanliga temperaturregleringar samt styr aggregatet mellan hel och halv fart via veckour. Denna reglercentral kan kommunicera med övervakningssystem från Siemens typ Desigo insight.

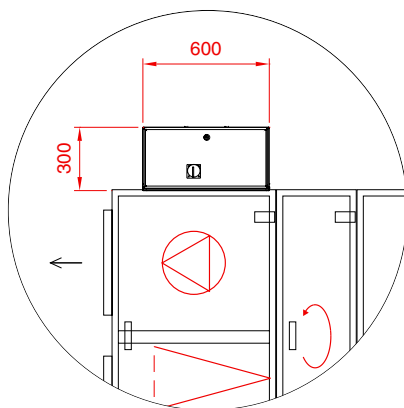
**SIEMENS SAPHIR** är en styrutrustning som förutom RWI;ns alla funktioner även kan levereras med lufttryck- eller luftflödesreglering, brandspjällsmotivering mm.

Alla indata ändras via medlevererad handterminal med 8 textrader. Styrutrustningen kan kompletteras med kommunikationskort för exempelvis **SMS/GSM**, **TCP/IP**, **WEBB server**, **BACnet/IP**, **LONtalk** och

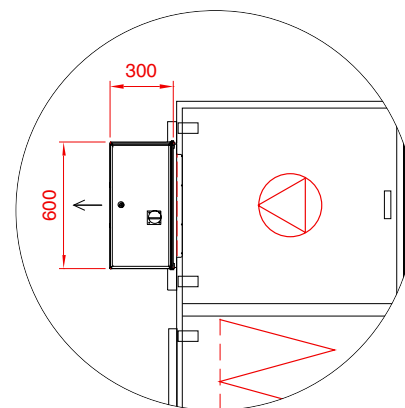
### Placering av apparatskåp



Montage av apparatskåp storlek 03, 05, 08, 12



Montage av apparatskåp storlek 09, 13, 18



Montage av apparatskåp storlek 28, 33

Apparatskåpet monteras alltid på tilluftsidan av blockaggregat, på enhetsaggregat sitter det centrerat. Aggregatskåpets djup är 230 mm.



## SIEMENS RWI 65.02

### Beskrivning

**SIEMENS RWI 65.02** finns som styralternativ för alla aggregat i Envistar-serien och är en kommunicerbar reglercentral med möjlighet till uppkoppling mot överordnat datorsystem.

Styrsystemet har enkelt handhavande. All information ges i klartext för avläsning och justering. Den levereras förprogrammerad och funktionstestad enligt fabriksinställning. Styrsystemet ger möjlighet till omkoppling mellan olika reglerfunktioner t.ex. till- och frånluftsreglering.

### Reglerfunktioner

**Tilluftstemperaturreglering.** Möjlighet att förskjuta börvärdet beroende på utetemperaturen enligt kurva.

**Frånluftstemperaturreglering.** Möjlighet att förskjuta börvärdet beroende på utetemperaturen enligt kurva. Tilluftstemperaturen min- och maxbegränsas till inställda värden.

**Rumstemperaturreglering.** Möjlighet att förskjuta börvärdet beroende på utetemperaturen enligt kurva. Tilluftstemperaturen min och maxbegränsas till inställda värden.

### Återvinning

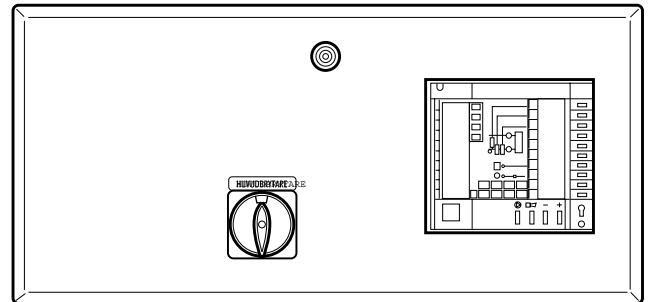
**Roterande återvinnare.** Återvinnaren effektregleras i sekvens med värmebatteri och ev kylbatteri.

**Plattvärmväxlare.** Återvinnaren effektregleras i sekvens med värmebatteri och ev kylbatteri. Påfrostningsgivaren tvångsöppnar by-passpjäll vid understigande temperaturgräns.

### Tillsatsvärme

**Elvärme.** Vid elvärme levereras erforderlig styrutrustning för effektregleringen integrerad med elbatteriet. Elbatteriet efterkyls vid normalt stopp av aggregatet.

**Vattenvärme.** Vid vattenvärme medlevereras frys-vaktsgivare som tvångsöppnar ventilen vid frysfara, därefter stoppar aggregatet, samt varmhåller batteriet vid stillestånd.



### Kyla

**Starcooler.** Kylaggregatet effektregleras i sekvens med värmeåtervinnare och värmebatteri.

**Kylbatteri vatten.** Ventilställdon kyla regleras i sekvens med värmeåtervinnare och värmebatteri. (Styrsignal 0-10VDC)

**Dx-kyla 1 steg.** 1 steg kyla styrs i sekvens med värmeåtervinnare och värmebatteri. Styrsignal, 230VAC. Skall ej användas vid tilluftstemperaturreglering.

**Dx-kyla 2-3 steg:** 2-3 steg kyla styrs i sekvens med värmeåtervinnare och värmebatteri. Slutande potentialfria kontakter. Skall ej användas vid tilluftstemperaturreglering.

**Nattkyla.** Aggregatet startas nattetid på helfart för att kyla lokalerna då inställda temperaturer på uteluft och rumsluft uppnås.

**Kylåtervinning via roterande VVX.** Om kylbehov föreligger och uteluftens temperatur överstiger frånluftens med inställd differens, startas återvinnaren med fullt varvtal.

*Fungerar ej tillsammans med Starcooler.*

### Styrfunktioner

**Styrning via veckour:** Veckoprogrammet är ett sjudagarsprogram för start och stopp och för hel och halvfartsdrift.

**Tvåhastighetsdrift:** Varje fläkt kan styras i två hastigheter utifrån injusterade luftflöden. Respektive luftflöde injusteras enkelt från potentiometer, placerad i automatikenheten.

**Förregling hastighet 2 vid låg utetemp:**

Vid inställbar utetemperatur kan hastighet 2 förreglas.

**Cirkulationspump för värmebatteri:** Cirkulationspumpen stoppas då inget värmebehov föreligger. Vid stillestånd motionskör pumpen. Manöverspänningen 230V för cirkulationspump, kan belastas med 1,5 Amp. Ev underströmskydd **SRT-29**

**Cirkulationspump för kylbatteri:** Cirkulationspumpen stoppas då inget kylbehov föreligger. Vid stillestånd motionskör pumpen. Manöverspänning 230V för cirkulationspump, kan belastas med 1,5 Amp. Ev underströmskydd **SRT-30**

**Indikering av verklig lufttemperatur:** Den verkliga temperaturen i tilluften, frånluften, uteluften och eventuell temperatur för värmevattenbatteri kan avläsas via display.

**Renblåsning av roterande värmeåtervinnare:** Vid stillestånd av värmeåtervinnaren sker renblåsning efter fasta tidsintervaller.

## Larm och driftsindikering

Indikeras väl synligt på automatikenheten.

### Följande händelser medför indikering:

Larm från: roterande återvinnare, kylanläggning, elbatteri, frysvakt, tillufts-/frånluftsfläkt och externa brand-/ rökdetektorer. Gemensamt summalarm och driftsindikering är kopplat till plint i aggregat för eventuell vidarekoppling.

## SIEMENS SAPHIR

### Beskrivning

**SIEMENS SAPHIR** finns som styralternativ för alla aggregat i Envistarserien och är en processenhet med olika uppkopplingsmöjligheter bla till mobiltelefon larm via **SMS/GSM** och/eller handdator (PDA).

Kommunikation via:

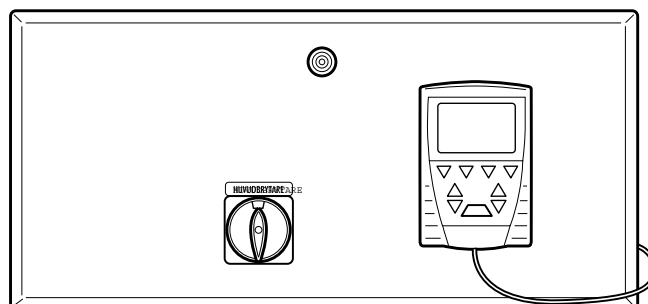
- Internet (**TCP/IP**) till inbyggd **WEBB server**
- **BACnet/IP**
- **LON** med standardprofil enligt **LONmark**
- **OPC-server** med öppet gränssnitt för kommunikation med Windowsbaserade övervakningssystem bl a **DESIGO INSIGHT**.

Styrsystemet har enkelt handhavande. All information ges i klartext via handterminal för avläsning och justering. Den levereras förprogrammerad och funktionstestad enligt fabriksinställning. Styrsystemet ger möjlighet till omkoppling mellan olika reglerfunktioner t.ex. till- och frånluftsreglering via handterminal.

### Reglerfunktioner

**Tilluftstemperaturreglering.** Möjlighet att förskjuta börvärdet beroende på utetemperaturen enligt kurva.

**Frånluftstemperaturreglering.** Möjlighet att förskjuta börvärdet beroende på utetemperaturen enligt kurva. Tilluftstemperaturen min- och max-



begränsas till inställda värden.

**Rumstemperaturreglering.** Möjlighet att förskjuta börvärdet beroende på utetemperaturen enligt kurva. Tilluftstemperaturen min- och maxbegränsas till inställda värden.

### Fläktreglering

**Tryckreglering TF/FF:** Trycket i till- och frånluftskanal konstanthålls via tryckgivare och varvtalsstyrning av fläktarna. Börvärden för hel- och halvfart inställs via handterminal, omkoppling mellan hel- och halvfart sker via tidkanal.

Vid anläggning med Starcooler skall grundflödet överstiga kylmaskinens minflöde.

**Flödesreglering TF/FF:** Luftflödet i aggregatet konstanthålls via mätsonder i resp fläktinlopp, och varvtalsstyrning av fläktarna. Börvärden för hel- och halvfart inställs via handterminal, omkoppling mellan hel- och halvfart sker via tidkanal.

**Utekompenenserad luftmängd.** Via utetemperaturen kan luftmängden antingen ökas eller minskas via en linjär kurva.

#### **Fläktstyrning en eller tvåhastighet:**

Varje fläkt kan styras i en eller två hastigheter utifrån injusterade luftflöden. Respektive luftflöde injusteras enkelt via handterminalen.

#### **Förregling hastighet 2 vid låg utetemp:**

Vid inställbar utetemperatur kan hastighet 2 förreglas.

## Återvinning

**Roterande återvinnare.** Återvinnaren effektregeras i sekvens med värmebatteri och eventuellt kylbatteri.

**Plattvärmväxlare.** Återvinnaren effektregeras i sekvens med värmebatteri och ev kylbatteri. Påfrostningsgivaren tvångsöppnar by-passpjäll vid understigande temperaturgräns.

## Tillsatsvärme

**Elvärme.** Vid elvärme levereras erforderlig styrutrustning för effektregeringen integrerad med elbatteriet. Elbatteriet efterkyls vid normalt stopp av aggregatet.

**Vattenvärme.** Vid vattenvärme medlevereras frysvaktsgivare som tvångsöppnar ventilen vid frysfara, därefter stoppar aggregatet, samt varmhåller batteriet vid stillestånd.

## Kyla

**Starcooler.** Kylaggregatet effektregeras i sekvens med värmeåtervinnare och värmebatteri.

**Kylbatteri vatten.** Ventilställdon kyla regleras i sekvens med värmeåtervinnare och värmebatteri. (Styrsignal 0-10VDC)

**Dx-kyla 1 steg.** 1 steg kyla styrs i sekvens med värmeåtervinnare och värmebatteri. Slutande potentialfri kontakt eller 230VAC. Skall ej användas vid tilluftstemperaturreglering.

**Dx-kyla 2-3 steg:** 2-3 steg kyla styrs i sekvens med värmeåtervinnare och värmebatteri. Slutande poten-

tialfria kontakter. Skall ej användas vid tilluftstemperaturreglering.

**Nattkyla.** Aggregatet startas nattetid på helfart för att kyla lokalerna då inställda temperaturer på uteluft och rumsluft uppnås.

**Kylåtervinning via roterande VVX.** Om kylbehov föreligger och uteluftens temperatur överstiger frånluftens med inställd differans, startas återvinnaren med fullt varvtal.

Fungerar ej tillsammans med Starcooler.

## Styrfunktioner

**Styrning via veckour:** Veckoprogrammet är ett sjudagarsprogram för start och stopp och för hel och halvfartsdrift med möjlighet att styra aggregatet med olika helgprogram.

**Indikering av verklig lufttemperatur:** Den verkliga temperaturen i tilluften, frånluften, uteluften och eventuell temperatur för värmevattenbatteri kan avläsas via handterminal.

**Cirkulationspump för värmebatteri:** Cirkulationspumpen stoppas då inget värmebehov föreligger. Vid stillestånd motionskörs pumpen. Manöverspänningen 230V för cirkulationspump, kan belastas med 1,5 Amp. Ev underströmskydd **SRT-29**

**Cirkulationspump för kylbatteri:** Cirkulationspumpen stoppas då inget kylbehov föreligger. Vid stillestånd motionskörs pumpen. Manöverspänning 230V för cirkulationspump, kan belastas med 1,5 Amp. Ev underströmskydd **SRT-30**

**Indikering av verkligt tryck alternativt flöde:** Det verkliga trycket alternativt flödet i aggregatet kan avläsas via handterminal.

**Driftstidsmätning:** Det totala antalet driftstimmar kan avläsas via display.

**Renblåsning av roterande värmeåtervinnare:** Vid stillestånd av värmeåtervinnaren sker renblåsning efter fasta tidsintervaller.

## Larm och driftsindikering

Indikeras väl synligt på handterminalen.

#### **Följande händelser medför indikering:**

Avikelse från lufttemperaturens börvärde, avikelse i differenstryck/luftflöde, larm från roterande värmeåtervinnare, kylanläggning, elbatteri, frysvakt, tillufts/frånlufts fläkt, givarfel, filtervakter och externa

## SPECIFIKATION

<b>Styrustrustning</b>	<b>SR -a -b -c -d -e</b>
<b>a - Motorstyrning</b>	V110 = Varvtalsstyrd 1-fas 10A-230V V310 = Varvtalsstyrd 3-fas 10A-400V
<b>b - Reglercentral</b>	SS = Siemens Saphir RW = Siemens RWI65.02
<b>c - Återvinning</b>	R = Roterande VVX P = Platt VVX
<b>d - Eftervärme</b>	OO = Ingen eftervärme VA = Vattenvärme kanal EI = Elvärme kanal, med inbyggd styr
<b>e - Reglering</b>	TR = Tilluftsreglering FR = Frånluftsreglering

## Tillbehör Styrssystem

**SRT-01 Tryckreglering TF/FF:** Trycket i till- och frånluftskanal konstanthålls via tryckgivare och varvtalsstyrning av fläktarna. Börvärden för hel- och halvfart inställs via handterminal, omkoppling mellan hel- och halvfart sker via tidkanal. Ej möjligt med RWI.  
*Vid anläggning med Starcooler skall grundflödet överstiga kylmaskinens minflöde.*

**SRT-02 Flödesreglering TF/FF:** Luftflödet i aggregatet konstanthålls via mätsonder i respektive fläktinlopp, och varvtalsstyrning av fläktarna. Börvärden för hel- och halvfart inställs via handterminal, omkoppling mellan hel- och halvfart sker via tidkanal. Ej möjligt med RWI.

**SRT-03 Timer 1/2-fart:** Elektronisk timer (1-5 tim) för utanpåliggande eller infällt montage. Ej möjligt med RWI.

**SRT-04 Timer 1/1-fart:** Elektronisk timer (1-5 tim) för utanpåliggande eller infällt montage.

**SRT-05 Externt stopp aggregat:** Via extern potentialfri kontakt kan aggregatet nöd-

stoppas. Ej möjligt med RWI.

**SRT-06 Behovsstyrd ventilation via närvarogivare:** Vid aktivering av närvarogivare startar aggregatet på helfart. Aggregatet återgår till valt veckoprogram efter den tid som är inställd på närvarogivaren.

**SRT-07 Behovsstyrd ventilation via CO<sub>2</sub>-givare:** När CO<sub>2</sub>-givare överstiger inställd gräns startar aggregatet på helfart. Aggregatet återgår till valt veckoprogram efter den tid som är inställd på CO<sub>2</sub>-givaren.

**SRT-08 Spjällmotor uteluft:** Uteluftspjäll öppnar vid start av aggregat och stänger vid stopp. Vid spänningsbortfall stänger spjället via fjäderretur (24VAC 7Nm).

**SRT-09 Spjällmotor frånluft:** Frånluftspjäll öppnar vid start av aggregat och stänger vid stopp. Vid spänningsbortfall stänger spjället via fjäderretur (24VAC 7Nm).

**SRT-10 Rökdetektor TF:** Vid utlöst rökdetektor stoppas aggregatet och larm utgår. Rökdetektor för kanalmontage är av joniserande typ, detektorn måste alltid kopplas till en kontrollenhet.

**SRT-11 Rökdetektor FF:** Vid utlöst rökdetektor stoppas aggregatet och larm utgår. Rökdetektor för kanalmontage är av joniserande typ, detektorn måste alltid kopplas till en kontrollenhet.

**SRT-12 Kontrollenhet rökdetektor:** Kontrollenheten monteras i apparat-skåpet för styrning av eventuellt rökgas- / brandspjäll. Flera rökdetektorer kan kopplas till en kontrollenhet.

**SRT-13 Spjällmotor rökgas TF avstängning:** Vid röklarm på kontrollenhet stänger rökgasspjäll i tilluftskanal. Spjällmotor levereras i 24V utförande med fjäderretur 16Nm och kapslad IP 54.

**SRT-14 Spjällmotor rökgas FF avstängning:** Vid röklarm på kontrollenhet stänger rökgasspjäll i frånluftskanal. Spjällmotor levereras i 24V utförande med fjäderretur 16Nm och kapslad IP 54.

**SRT-15 Spjällmotor rökgas TF evakuering:** Vid röklarm på kontrollenhet öppnar

rökgasspjäll i tilluftskanal. Spjällmotor levereras i 24V utförande med fjäderretur 16Nm och kapslad IP 54.

### SRT-16 Spjällmotor rökgas FF evakuering:

Vid röklarm på kontrollenhet öppnar rökgasspjäll i frånluftskanal. Spjällmotor levereras i 24V utförande med fjäderretur 16Nm och kapslad IP 54.

### SRT-17 Brandspjällsmotionering:

Vid inställd tid (exempelvis var 48:e timma) motioneras brand-/rökgasspjäll, samtidigt stoppas aggregatet under denna tid. Larm utgår om något av spjällen har fastnat (gemensamt larm). Vid externt levererade spjäll ska dessa motorer vara med ändlägeskontakter samt 24VAC. Ej möjligt med RWI.

### SRT-18 Filtervakter TF/ FF:

När trycket överstiger inställt värde på filtervakterna utgår larm (gemensamt larm). Ej möjligt med RWI.

**SRT-19 Starcooler:** Starcooler är en inbyggd kylmaskin i Envistar som effektregleras i sekvens med värmeåtervinnare och värmebatteri.

**SRT-20 Kylbatteri vatten:** Ventilställdon kyla regleras i sekvens med värmeåtervinnare och värmebatteri. (Styrsignal 0-10VDC)

**SRT-21 Dx-kyla 1 steg:** 1 steg kyla styrs i sekvens med värmeåtervinnare och värmebatteri. Styrsignal, 230VAC på RWI och slutande potentialfri kontakt på SAPHIR. Skall ej användas vid tilluftstemperaturreglering.

**SRT-22 Dx-kyla 2-3 steg:** 2-3 steg kyla styrs i sekvens med värmeåtervinnare och värmebatteri. Slutande potentialfria kontakter. Skall ej användas vid tilluftstemperaturreglering.

**SRT-23 Nattekyla:** Aggregatet startas nattetid på helfart för att kyla lokalen då inställda temperaturer på uteluft och rumsluft uppnås. På SAPHIR går det även att nattekyla via uteluftsgivare och frånluftsgivare. Aggregatet startar upp nattetid under sommarmånaderna för att känna av om lokalen behöver kylas med uteluft.

**SRT-24 Intermittent nattdrift:** Aggregatet startas nattetid på helfart för att värme lokalerna då inställd rumstemperatur understigs. På SAPHIR går det även att nattvärma via frånluftsgivaren. Aggregatet startar upp nattetid under vintermånaderna för att känna av om lokalen behöver värmas.

### SRT-25 Yttre börvärdesomställare:

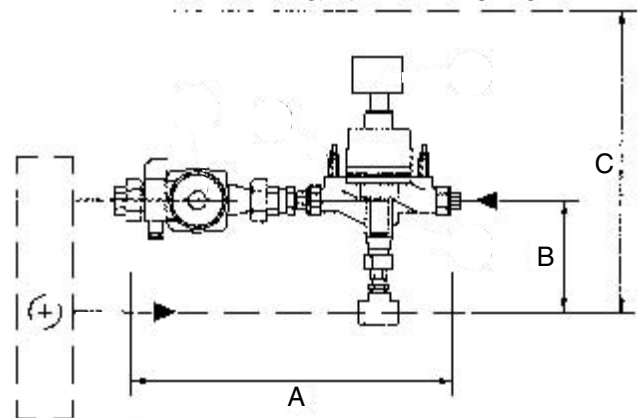
Via börvärdesomställare ändras huvudbörvärdet från en extern plats.

### SRT-26 Ventil med motor till värmebatteri:

Ventil och ventilmotor passande till värmebatteri.

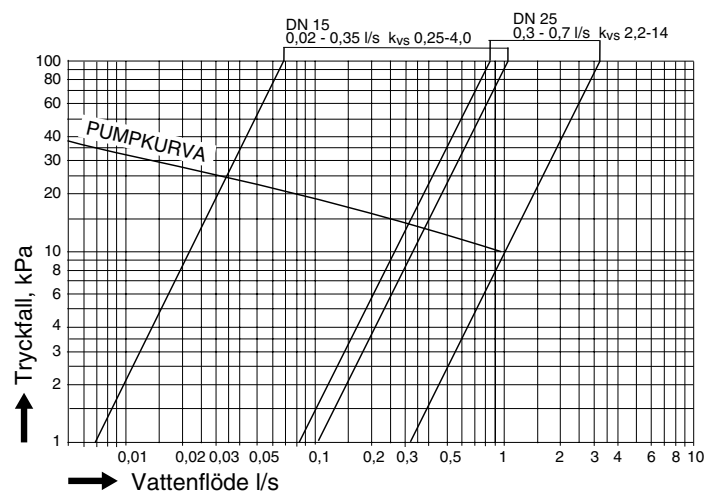
### SRT-27 Rörskopplingsenhet DN15 0,02-0,35 l/s:

Är en shuntenhet för vattenvärme med variabelt flöde på primärsidan. Ventilen är av gjutjärn med gängade



### Mått shuntenhet

ESST-RK	A mm	B mm	C mm
DN 15	450	≈ 160	≈ 550
DN 25	500	≈ 210	≈ 650



anslutningar och förskruvningar.  $K_{VS}$ -värdet är justerbart och kan ändras under drift med bibehållen lyfthöjd utan att vattensystemet behöver tömmas. Våt cirkulationspump med blockerings säker 3-hastighetsmotor ingår. Ventilmotor medlevereras.

**SRT-28 Rörkopplingsenhet DN25 0,3-0,7 l/s:**

Är en shuntenhet för vattenvärme med variabelt flöde på primärsidan. Ventilen är av gjutjärn med gängade anslutningar och förskruvningar.  $K_{VS}$ -värdet är justerbart och kan ändras under drift med bibehållen lyfthöjd utan att vattensystemet behöver tömmas.

Våt cirkulationspump med blockerings säker 3-hastighetsmotor ingår. Ventilmotor medlevereras.

**SRT-29 Underströmskydd cirkpump värme:**

Vid onormalt stopp av cirkulationspumpen löser underströmskyddet ut och larm utgår.

**SRT-30 Underströmskydd cirkpump kyla:**

Vid onormalt stopp av cirkulationspumpen löser underströmskyddet ut och larm utgår.

**SRT-31 Kundanpassat elschema:** Ritningshuvudet ifylls med ordernummer, objektsnamn, flödesbild, funktionstext och kretsscheman objektsanpassas. Ingår i SAPHIR.

# Du andas 30'000 liter luft om dagen. Har du läst innehållsdeklarationen?



*Rekommenderad av  
Astma- och allergiförbundet*



**Envistar är det första och hittills enda luftbehandlingsaggregatet som blivit rekommenderat av Astma- och Allergiförbundet.**

Vi på IV Produkt har tagit stor hänsyn vid val av ingående material i luftbehandlingsaggregatet för att helt utesluta allergener och andra irriterande ämnen.

Rekommendationen innehåller också en s.k. klimatdeklaration för att säkerställa att hela installationen uppfyller förväntade krav.

Vårt luftbehandlingsaggregat Envistar borgar för en god innemiljö.



Luftbehandling med LCC i fokus

IV Produkt AB, Box 3103, 350 43 Växjö, tel 0470-75 88 00  
e-post: info@ivprodukt.se www.ivprodukt.se

020210

