

---

## Asennus

UUSI EcoHeater  
Suomi



# Sisällysluettelo

1	Turvallisuusmääräykset .....	1
1.1	Henkilönsuojaimet .....	1
1.2	Henkilövahinkojen ja laitevaurioiden ehkäiseminen .....	1
1.3	Tuotekilvet sekä tieto- ja varoitustarrat .....	2
1.4	Turvallisuusviesti .....	2
1.5	Yleiset turvallisuusviestit .....	3
2	Yleistä .....	6
2.1	Käyttötarkoitus .....	6
2.2	Valmistaja .....	6
2.3	Merkinnät .....	6
2.4	CE-merkintä ja EY-vakuutus .....	7
2.5	Huolto .....	7
2.6	Pidennetty takuu .....	7
2.7	Varaosat .....	7
2.8	Purkaminen ja käytöstä poistaminen .....	7
2.9	Asennusohje .....	7
3	Koneen nostaminen .....	8
3.1	Koneen nostaminen kannakkeella EMMT-08 .....	9
3.2	Palkkialustaan kiinnitetyn koneen nostaminen .....	10
3.3	Nostaminen trukilla .....	10
3.4	Nostokehikko .....	11
4	Koneen asentaminen .....	12
5	Tarvittavat huoltotilat .....	13
6	Toimintaosien asentaminen .....	14
6.1	Lohko-osat .....	14
7	Osat/tarvikkeet kanava-asennukseen .....	16
8	Kanavaliitäntä, yleistä .....	18
9	Toimintakaavio, suositeltu kytkentätapa .....	19
10	Nesteen liittäminen .....	20
11	Pikaliittimet .....	22
12	Tehonsyöttö, ohjaus ja tietoliikenne .....	23
13	Kytkentäohjeet ja sulakkeet .....	24
13.1	Sähkökytkentäkaaviot .....	24
13.2	Suosittelu sulakekoko ja tehonsyöttö .....	24
13.3	Kytkentäohjeet .....	25

# 1 Turvallisuusmääräykset

Noudata tämän asiakirjan turvallisuusmääräyksiä ja ilmastointikoneen varoitusmerkintöjä.

Turvallisuusmääräysten laiminlyönti voi johtaa henkilövahinkoihin tai ilmastointikoneen vaurioitumiseen.

## 1.1 Henkilönsuojaimet

Henkilönsuojaimia on käytettävä aina työpaikalla esiintymisen riskien mukaan. Noudata kansallisia ja paikallisia lakeja ja määräyksiä.

Seuraavia henkilönsuojaimia suositellaan työn vaatimusten mukaan:

- Teräskärkiset turvakengät
- Kuulonsuojaimet
- Suojakypärä
- Käsineet
- Suojalasit
- Peittävä vaatetus
- Suojahaalarit
- Suunsuoja/suojamaski
- Putoamissuojaus

## 1.2 Henkilövahinkojen ja laitevaurioiden ehkäiseminen

Henkilövahinkojen välttämiseksi ja ilmastointikonevaurioiden estämisessä on kiinnitettävä huomiota seuraaviin seikkoihin:

- Lue koko asiakirja ennen töiden suorittamista koneelle.
- Noudata kansallisia ja paikallisia työturvallisuuslakeja ja -määräyksiä.
- Älä käytä väljiä vaatteita tai koruja, jotka voivat tarttua kiinni.
- Älä nouse tai kiipeä ilmastointikoneen päälle.
- Käytä työhön suositeltuja työkaluja ja varusteita.
- Käytä suositeltuja henkilönsuojaimia, kun työ sitä vaatii.
- Huomioi ilmastointikoneen tuotekilvet sekä tieto- ja varoitustarrat.
- Pidä ilmastointikone puhtaana ja noudata sen käyttö- ja huolto-ohjeita.
- Varmista, että kaikki luukut ovat paikoillaan, tarkastusluukut kiinni ja lukittavat tarkastusluukut lukossa, ennen kuin ilmastointikone käynnistetään ja muutosten/huoltotoimenpiteiden jälkeen.
- Käytä asianmukaista putoamissuojauksia, kun työskentelet korkealla - yleensä yli 2 metrissä. Myös työskentely alemmissa korkeuksissa voi vaatia suojatoimenpiteitä.

### 1.3 Tuotekilvet sekä tieto- ja varoitustarrat

Pidä kilvet ja tarrat puhtaina liasta ja korvaa ne, mikäli ne ovat kadonneet, vahingoittuneet tai lukukelvottomat. Uusia tarroja voi hankkia IV Produktilta, anna tuotenumero tilauksen yhteydessä.

### 1.4 Turvallisuusviesti

Tässä asiakirjassa käytetään seuraavia varoitusmerkkejä ja huomiosanoja vaaroista ilmoittamiseen.



**VAARA!**

**Vaara - osoittaa välitöntä vaarallista tilannetta, joka voi johtaa kuolemaan tai vakavaan loukkaantumiseen, mikäli sitä ei vältetä.**



**VAROITUS!**

**Varoitus - osoittaa mahdollista vaarallista tilannetta, joka voi johtaa vakavaan loukkaantumiseen, mikäli sitä ei vältetä.**



**VARO!**

**Varo - osoittaa pienempää mahdollisesti vaarallista tilannetta, joka voi johtaa vähäiseen tai lievään loukkaantumiseen, mikäli sitä ei vältetä.**





**HUOMIO!**

**Huom - tarkoittaa mahdollisesti vaarallista tilannetta, joka voi johtaa ilmastointikoneen vaurioon tai toimintatehon heikentymiseen, mikäli sitä ei vältetä.**




## 1.5 Yleiset turvallisuusviestit

Huomioi seuraavat yleiset turvallisuusviestit.

### Lukittava turvakatkaisin

	<p><b>VAARA!</b> Vakavan henkilövahingon vaara. Sähköjännite voi aiheuttaa sähköiskun, palovamman ja kuoleman.</p> <p>Kunnossapito ja huolto – Sammuta kone ohjauslaitteiston huoltokytkimellä. Käännä tämän jälkeen turvakatkaisin 0-asentoon ja lukitse se.</p> <p>Ilmastointikoneessa voi olla useita turvakytkimiä, jotka vaikuttavat koneen eri osiin. Kaikki turvakytkimet on suljettava ennen muutos-/huoltotoimenpiteitä.</p>
	<p><b>HUOMIO!</b> Turvakatkaisimia ei ole mitoitettu ilmastointikoneen käynnistämistä ja pysäyttämistä varten. Kone on käynnistettävä ja pysäytettävä ohjauslaitteiston huoltokytkimellä.</p>

### Sähköliitäntä

	<p><b>VAARA!</b> Vakavan henkilövahingon vaara. Sähköjännite voi aiheuttaa sähköiskun, palovamman ja kuoleman.</p> <p>Kunnossapito ja huolto – Sammuta kone ohjauslaitteiston huoltokytkimellä. Käännä tämän jälkeen turvakatkaisin 0-asentoon ja lukitse se.</p> <p>Ilmastointikoneessa voi olla useita turvakytkimiä, jotka vaikuttavat koneen eri osiin. Kaikki turvakytkimet on suljettava ennen muutos-/huoltotoimenpiteitä.</p>
	<p><b>VAROITUS!</b> Henkilövahinkojen vaara. Pyörivät siipipyörät voivat aiheuttaa ruhjoutumis- ja viiltovammoja. Ilmastointikoneeseen ei saa kytkeä virtaa, ennen kuin kaikki kanavat on yhdistetty.</p>
	<p><b>HUOMIO!</b> Vain valtuutettu sähköasentaja tai IV Produktin huoltohenkilöstö saa kytkeä sähköliitännät ja tehdä muut sähköasennustyöt.</p>

## Tarkastusluukut



**VAROITUS!**  
Henkilövahinkojen vaara.  
Ylipainetta ilmastointikoneessa.  
Anna paineen laskea ennen tarkastusluukkujen avaamista.



**VAROITUS!**  
Henkilövahinkojen vaara.  
Liikkuvien osien edessä olevien tarkastusluukkujen on oltava lukittuina, muuten kosketussuojaus ei ole riittävä.  
Tarkastusluukut on lukittava mukana toimitetulla avaimella muutos-/huoltotoimenpiteiden ajaksi.  
Varmista ennen käynnistämistä ja muutos-/huoltotoimenpiteiden jälkeen, että kaikki tarkastusluukut ovat kiinni ja lukittavat tarkastusluukut lukossa.

## Lämpöpumppu



**VAROITUS!**  
Henkilövahinkojen vaara.  
Kuumat pinnat voivat aiheuttaa palovammoja.  
Kunnossapito ja huolto – Sammuta kone ohjauslaitteiston huoltokytkimellä. Käännä tämän jälkeen turvakatkaisin 0-asentoon ja lukitse se.  
Ilmastointikoneessa voi olla useita turvakytkimiä, jotka vaikuttavat koneen eri osiin. Kaikki turvakytkimet on suljettava ennen muutos-/huoltotoimenpiteitä.  
Odota vähintään 30 minuuttia ennen kompressorin tarkastusluukkujen avaamista.

## Puhallin



**VAROITUS!**

Henkilövahinkojen vaara.

Pyörivät siipipyörät voivat aiheuttaa ruhjoutumis- ja viiltovammoja.

Kunnossapito ja huolto – Sammuta kone ohjauslaitteiston huoltokytkimellä. Käännä tämän jälkeen turvakatkaisin 0-asentoon ja lukitse se.

Ilmastointikoneessa voi olla useita turvakytkimiä, jotka vaikuttavat koneen eri osiin. Kaikki turvakytkimet on suljettava ennen muutos-/huoltotoimenpiteitä.

Odota vähintään 3 minuuttia ennen tarkastusluukkujen avaamista.

## Suodatin



**VAROITUS!**

Henkilövahingon vaara - terveydelle haitallinen pöly.

Vältä pölyn hengittäminen käyttämällä suun-/hengityksensuojainta.

## Direktiivit



**VAROITUS!**

Tuotteita ei saa ottaa käyttöön, ennen kuin kone tai laitteisto, joihin se sisältyy, täyttää EU:n konedirektiivin 2006/42/EY, EMC-direktiivin 2014/30/EU, pienjännitedirektiivin 2014/35/EU, painelaitteiden PED-direktiivin moduulin A2, sert.nro 18-1012273-100 sekä 1253/2014 ja 811/2013 ekosuunnitteluasetuksen vaatimukset.

## 2 Yleistä

### 2.1 Käyttötarkoitus

EcoHeater-poistoilmalämpöpumppu on tarkoitettu käytettäväksi energian talteenottoon poistoilmasta kerrostaloissa.

Sisäasennuksessa kone on sijoitettava tilaan, jossa lämpötila on  $\pm 7 - +30$  °C ja kosteuspitoisuus talvella  $< 3,5$  g kuivaa ilmakiloa kohden. Laite voidaan varustaa myös kylmään tuuleen tai ulos asennusta varten.

Kaikki muu käyttö ja asentaminen muihin olosuhteisiin on kiellettyä, ellei IV Produkt nimenomaisesti salli sitä.

Konetta ei saa asentaa räjähdysvaaralliseen ympäristöön eikä käyttää sellaisissa, Eex.

### 2.2 Valmistaja

EcoHeater poistoilmalämpöpumpun valmistaja:



IV Produkt AB  
Sjöddevägen 7  
S-350 43 VÄXJÖ

### 2.3 Merkinnät

EcoHeater-poistoilmalämpöpumppu koostuu kahdesta tai kolmesta osasta; puhallinosasta, kompressoriosasta sekä mahdollisesta palokaasuohituksesta.

Kaikkien osien etupuolella on tyyppikilpi.

Tyyppikilpeen on merkitty tilausnumero ja muut osien tunnistustiedot.

Ordernr / Order No / Tilaus nr / Nr zam / Auftragsnr.	
<input type="text"/>	
Modell / Model / Malli / Model / Modell	
<input type="text"/>	
Produktkod / Product code / Tuotekoodi / Kod produktu / Produktcode	
<input type="text"/>	
Aggregatbeteckning / Project / Kohde / Agregat / Bezeichnung	
<input type="text"/>	
Tillv.ort / Made in / Valmistettu / Produksija / Herst. Ort	
<input type="text"/>	
Tillv. m / Manuf. m. / Valmistus. k / Mieslav. pr / Herst. Monat	
<input type="text"/>	

Art.nr. 19121-1001

*Esimerkki tyyppikilvestä*



## 2.4 CE-merkintä ja EY-vakuutus

EcoHeater-poistoilmalämpöpumput on CE-merkitty, eli ne täyttävät toimitushetkellä EU:n konedirektiivin 2006/42/EY ja muiden konetyypille sovellettavien EU-direktiivien, esim. painelaitedirektiivin, vaatimukset.

Vaatimusten täytyminen on dokumentoitu EY-vakuutukseen (Vaativusten mukaisuusvakuutus), joka löytyy kohdasta Dokumentaatio osoitteesta [ivprodukt.docfactory.com](http://ivprodukt.docfactory.com), tai tilauskohtaisesti dokumentaatiosta osoitteesta [docs.ivprodukt.com](http://docs.ivprodukt.com).



*Esimerkki ilmastointikoneen CE-kilvestä*

## 2.5 Huolto

Tämän ilmastointikoneen säännöllisen kunnossapidon voi hoitaa rakennuksen oma kiinteistöhoitaja, tai sen voi antaa kunnossapitosopimuksella pätevän huoltoyhtiön tehtäväksi. Kylmäainepiirin huollon ja korjauksen saa suorittaa kylmäainesertifioitu henkilö.

## 2.6 Pidennetty takuu

Jos toimituksella on 5 vuoden takuu sopimuksen ABM 07 ja lisäyksen ABM-V 07 tai sopimuksen NL 17 ja lisäyksen VU 20 mukaisesti, laitteen mukana toimitetaan IV Produktin Huolto- ja takuukirja.

Pidennetty takuu edellyttää, että dokumentoinnin ja allekirjoitukset sisältävä IV Produktin huolto- ja takuukirja voidaan esittää.

## 2.7 Varaosat

Tämän koneen varaosia ja varusteita voi tilata lähimmästä IV Produktin myyntikonttorista. Tilauksen yhteydessä on ilmoitettava tuotteen tilausnumero ja nimike. Tiedot näkyvät laitteen kunkin toimintaosan erillisessä mallikilvessä. Koneille on erillinen varaosaluettelo, katso tilauskohtainen dokumentaatio osoitteesta [docs.ivprodukt.com](http://docs.ivprodukt.com).

## 2.8 Purkaminen ja käytöstä poistaminen

Ilmastointikoneen purkamisessa on noudatettava erillistä ohjetta, ks. [Ilmastointikoneen purkaminen ja poistaminen](http://ivprodukt.docfactory.com) kohdassa Dokumentaatio sivustolla [ivprodukt.docfactory.com](http://ivprodukt.docfactory.com).

## 2.9 Asennusohje

Koneen moitteeton toiminta ja takuun voimassa olo edellyttävät, että asennusohjeita noudatetaan.

### 3 Koneen nostaminen

**VAARA!**

Vakavan henkilövahingon vaara.

Putoava ilmastointikone voi aiheuttaa ruhjoutumisvamman. Vaurioitunutta kannaketta tai kannetta, jossa ei ole tarraa tai se puuttu, EI saa käyttää.

**VAARA!**

Vakavan henkilövahingon vaara.

Putoava ilmastointikone voi aiheuttaa ruhjoutumisvamman. Liukuesteen on aina oltava asennettuna noston aikana.

**VAARA!**

Vakavan henkilövahingon vaara.

Putoava ilmastointikone voi aiheuttaa ruhjoutumisvamman. Nostokannakkeisiin kiinnitettävät nostovälineet on mitoitettava kuormituksen mukaan.

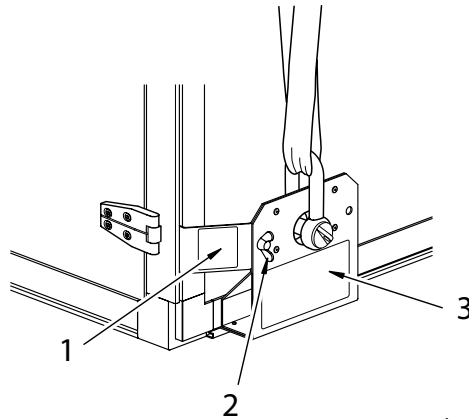
**VARO!**

Henkilövahinkojen vaara.

Terävät reunat voivat aiheuttaa viiltovammoja. Käytä suositettuja henkilönsuojaimia silloin, kun työ sitä vaatii.

### 3.1 Koneen nostaminen kannakkeella EMMT-08

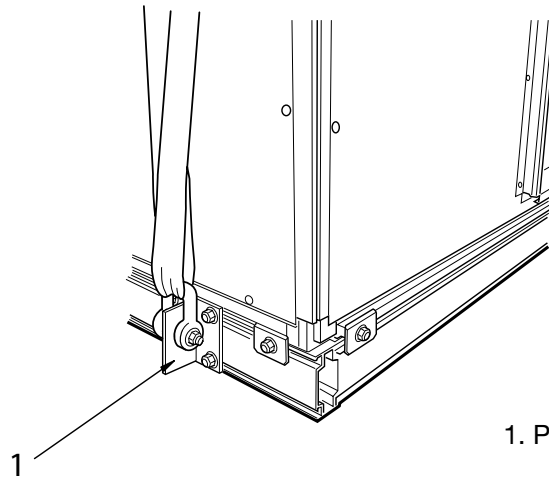
- Nostokannake EMMT-08 (lisävaruste) sijoitetaan koneen neljään alakulmaan ja työnnetään alumiiniprofiilin vaakauraan.
- Liukueste työnnetään alumiiniprofiilin pystyuraan ja lukitaan siipiruuvilla nostokannakkeeseen.
- Liukueste on asennettava nostokannakkeeseen ennen ilmastointikoneen nostamista.
- Kannake on asennettava nostosilmukka ylöspäin, ei alaspäin tai sivulle.
- Varusteita on käsiteltävä varoen sekä asennuksen että varastoinnin aikana.
- Jos kannake on hankala kiinnittää, sitä ei saa käyttää.
- Maksimipaino kannaketta kohti = 400 kg. Koneen maksimipaino 4 kannakkeella = 1 600 kg.
- Kannakkeelle on tehtävä silmämääräinen tarkastus ennen käyttöä. Halkeamia tai muodonmuutoksia ei saa olla. Niitit eivät saa olla ruosteessa tai vaurioituneita.
- Nostoissa on käytettävä nostokehikkoa. Katso "3.4 Nostokehikko" sivu 11.



1. Liukueste ja tarra
2. Siipimutteri
3. Nostokannake ja tarra

## 3.2 Palkkialustaan kiinnitetyn koneen nostaminen

- Jos kone on asennettu palkkialustaan, on käytettävä nostosilmukoita.
- Alumiinisessa palkkialustassa nostosilmukat kiinnitetään palkkialustan nykyisiin uriin.  
 Alustalle 100 mm, suurin pituus 6 000 mm, suurin paino = 3 000 kg  
 Alustalle 160 mm, suurin pituus 7 000 mm, suurin paino = 5 400 kg
- Hitsatussa telineessä nostosilmukat on hitsattu kiinni palkin kehukseen.  
 Alustalle 160 mm, suurin pituus 10 000 mm, suurin paino = 10 000 kg
- Nostovöitä ei saa vetää nostosilmukoiden läpi: Sakkeli on käytettävä ja se on mitoitettava kyseiselle kuormitukselle tarvittavalla turvakertoimella (6:1).
- Nostoissa on käytettävä nostokehikkoa. Katso "3.4 Nostokehikko" sivu 11.

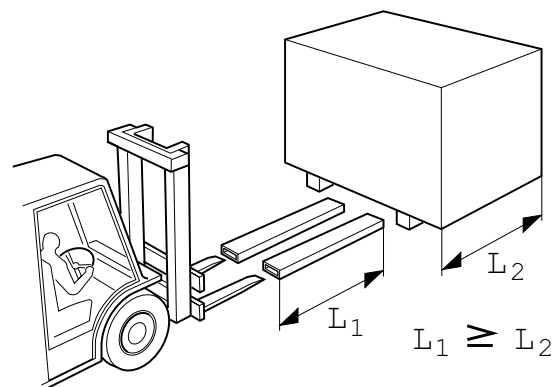


1. Palkkialustan nostosilmukka

## 3.3 Nostaminen trukilla



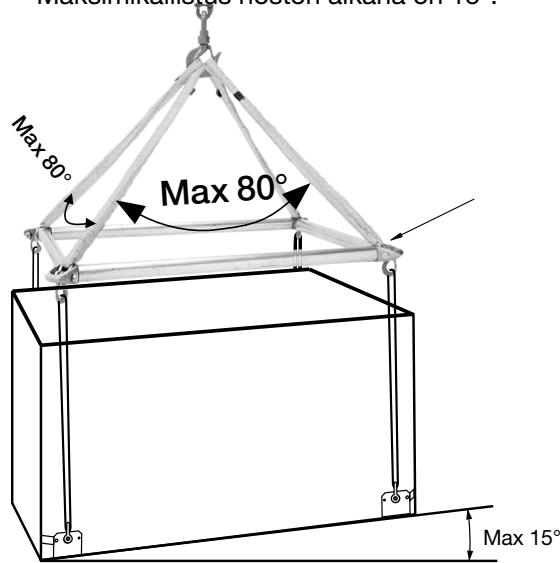
**HUOMIO!**  
 Trukin haarukan on oltava vähintään konepaketin pituinen.



### 3.4 Nostokehikko

	<p><b>HUOMIO!</b> Koneen vaurioitumisvaara. Nostoissa on käytettävä nostokehikkoa. Ketjut/nostovyöt eivät saa osua ilmastointikoneen mihinkään osaan noston yhteydessä.</p>
---	---

- Kannakkeen EMMT-08 avulla tai palkkialustassa nostettaessa on käytettävä nostokehikkoa.
- Nostokehikon on oltava noin 100 – 400 mm konetta leveämpi.
- Yleensä riittää nostokehikon käyttäminen koneen lyhyillä sivuilla, mutta tämä riippuu ilmastointikoneen rakenteesta.
- On tärkeää, että ketjut/nostovyöt eivät osu ilmastointikoneen mihinkään osaan noston yhteydessä.
- Maksimikulma nostokoukun luona 80°.
- Maksimikallistus noston aikana on 15°.

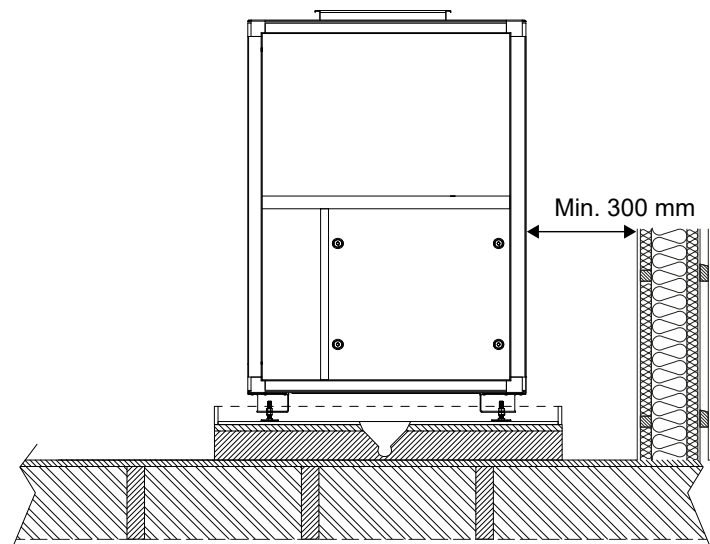
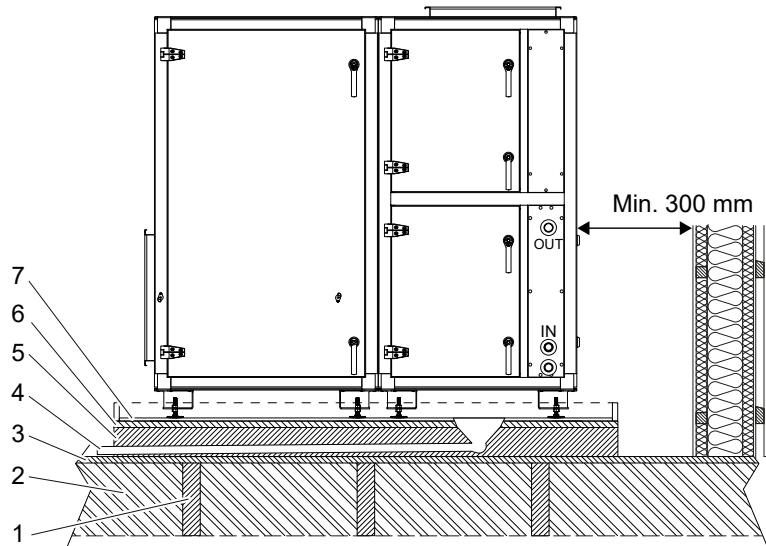


*HUOMIO! Sakkeli on mitoitettava kyseiselle kuormitukselle tarvittavalla turvakertoimella (6:1).*

## 4 Koneen asentaminen

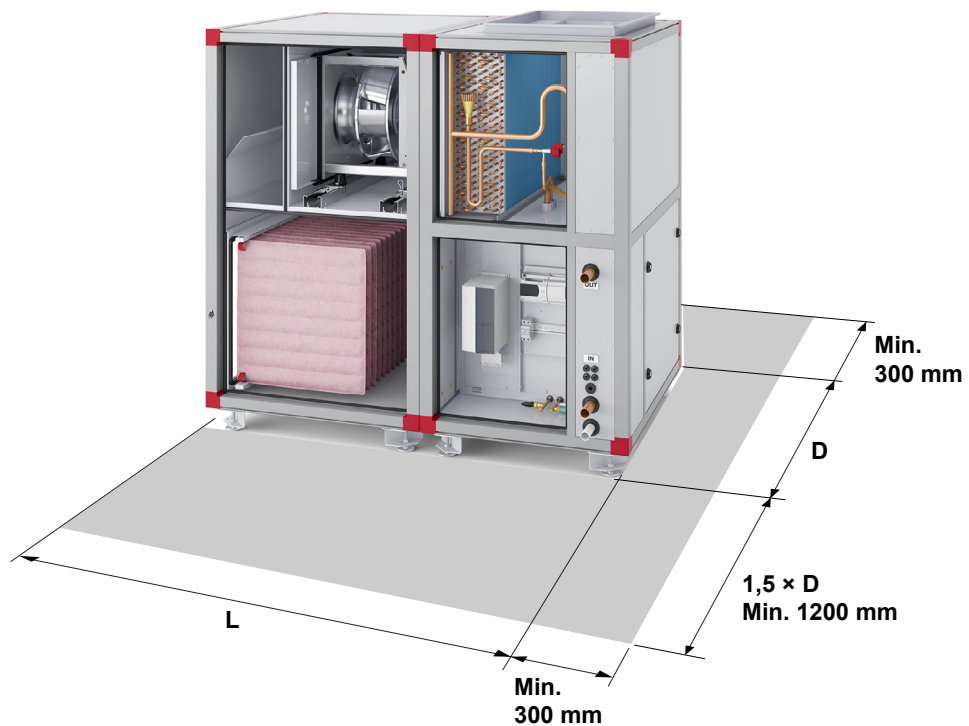
Kone on sijoitettava tärinättömälle, vaakasuoralle ja tasaiselle alustalle. Edellä olevan esimerkin ”kelluva lattia” poistaa tärinät tehokkaasti. Kelluvaan lattiaan kannattaa rakentaa vedenpoistolla varustettu vesitiivis kaukalo kondenssiveden tyhjennystä varten.

- 1 Palkisto, ääniherkän ympäristön yläpuolelle sijoitettaessa voidaan tarvita erityistoimenpiteitä.
- 2 Eristyspalkisto
- 3 Lattialevy
- 4 Viemäröinti/vedenpoisto
- 5 Kivivilla 100 mm
- 6 Lastulevy 22 mm tai vastaava
- 7 Vesitiivis kaukalo, jossa vedenpoisto



## 5 Tarvittavat huoltotilat

- Koneen koko pituudelta on oltava huoltotila ja sen on ulotuttava vähintään 300 mm kompressoriosan sivulle ja koneen taakse.
- Huoltotilan ja turvaetäisyyden koneen edessä on oltava  $1,5 \times$  syvyys S (vähintään 1200 mm).



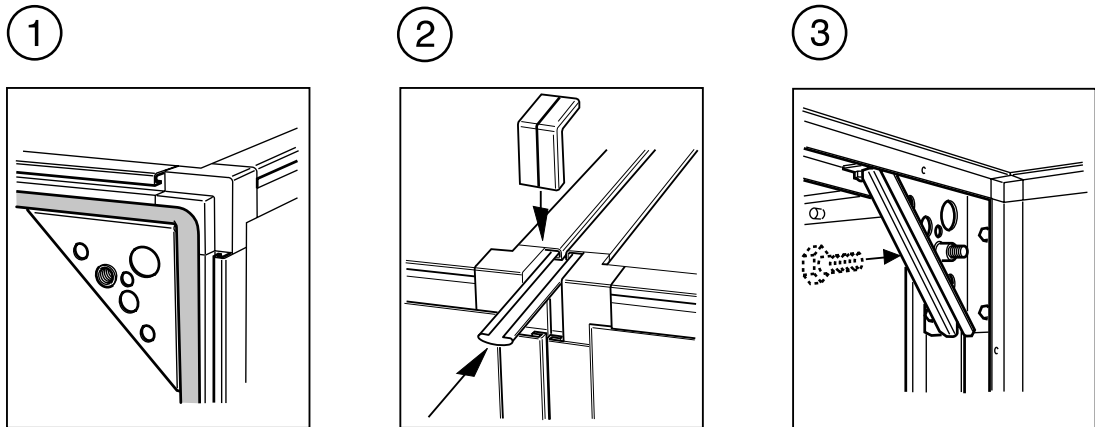
## 6 Toimintaosien asentaminen

### 6.1 Lohko-osat

EcoHeater sisältää 4 erilaista toimitusversiota: lohkokone, lohkokone alustalla, lohkokone pohjapalkilla (sisäteline EMMT-05 ja ulkoversio pohjapalkilla).

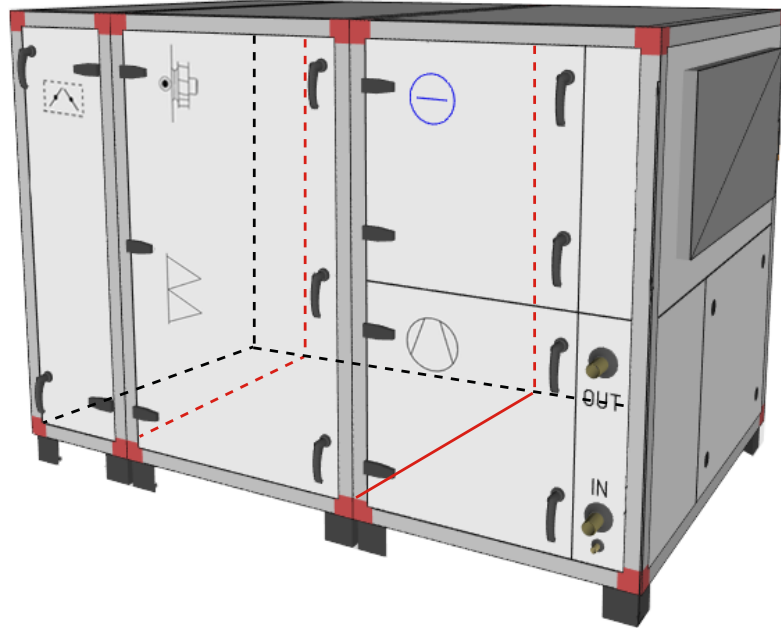
Katso kokoonpanopiirustus osoitteesta [docs.ivprodukt.com](https://docs.ivprodukt.com) (Tekniset tiedot).

1. Asenna mukana toimitettu tiiviste osien (1) väliin.  
HUOMIO! Tiiviste on kaksiosainen - jaa tiiviste ennen asennusta.
2. Siirrä toimintaosat tiiviisti yhteen.
3. Asenna työntölista (2) tai ruuviliitos (3). Jos puhallinta ei haluta vetää ulos ruuviliitokseen pääsyä varten, voidaan käyttää työntölistaa. Kiristä ruuviliitokset tasaisesti.





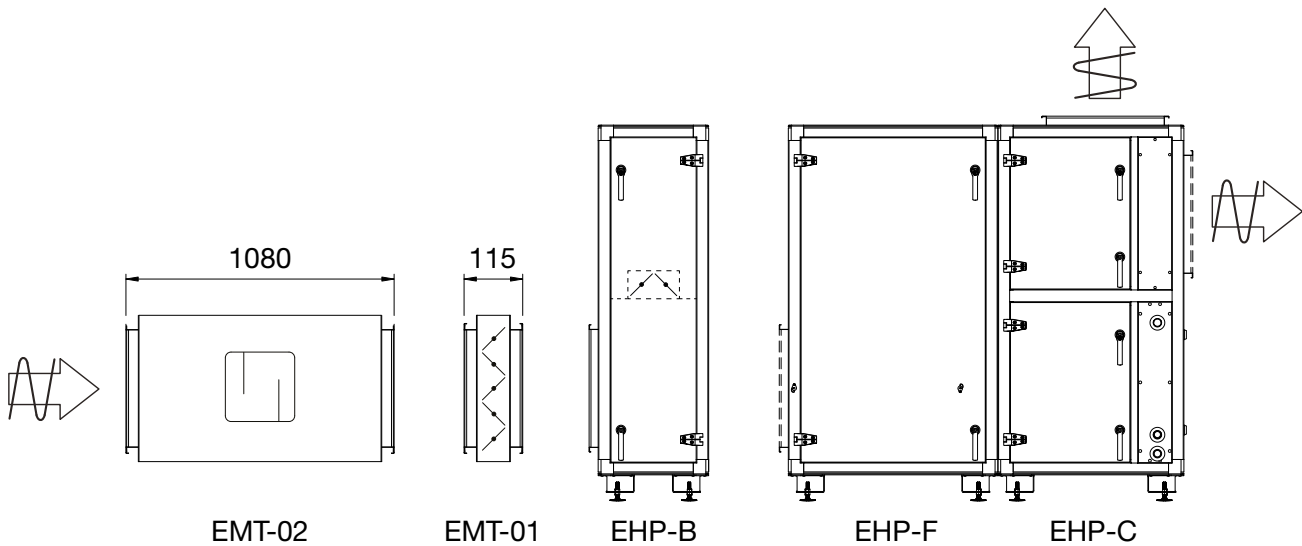
HUOMIO! Puhallin- ja kompressoriosan (yhtenäinen punainen viiva) välissä olevassa pohjaliitoksessa on käytettävä työntölistaa. Tämä johtuu siitä, että koneen alaosassa ei ole mahdollista käyttää ruuviliitoksia. Muissa liituskohdissa (punaiset katkoviivat) voidaan käyttää joko työntölistoja tai ruuviliitoksia.



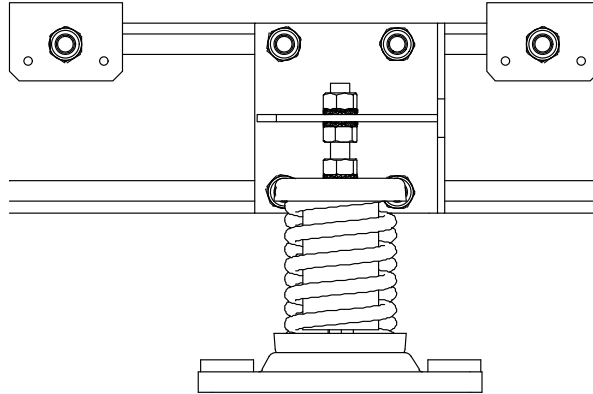
4. Asenna ulkokulmat.
5. Tarkista, että ovet/tarkastusluukut voidaan avata ja sulkea.

## 7 Osat/tarvikkeet kanava-asennukseen

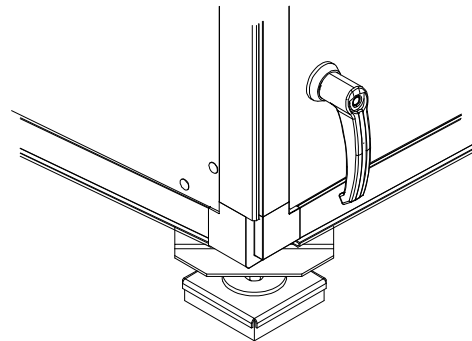
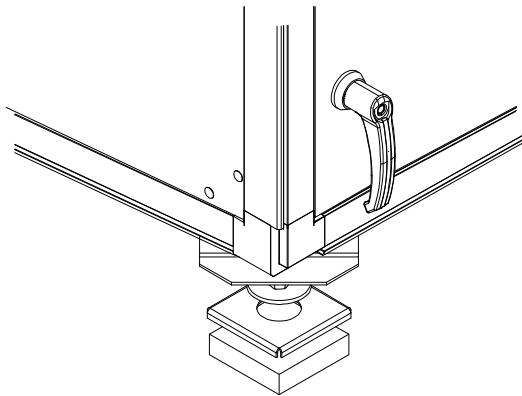
- Äänenvaimennin EMT-02. Suorakulmainen liitäntäyhde työntölistajärjestelmälle.
- Sulkupelti EMT-0. Voidaan asentaa vaaka- tai pystysuoralle ilmavirralle. Suorakulmainen liitäntäyhde työntölistajärjestelmälle.
- Moduuliosa sisäisellä pellillä EHP-B. Aukeaa tulipalon sattuessa ja ohittaa suodattimen.
- Puhallinosa EHP-F.
- Kompressoriosa EHP-C.
- Kanavavarusteina on saatavana joustavia liittimiä.



- Teräsrousivaimennin, lisävaruste tärinänpoistoon.

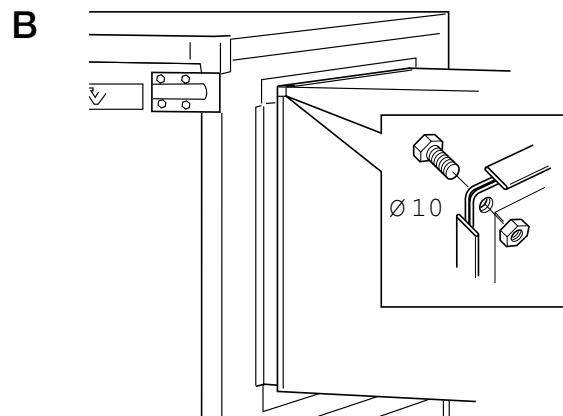
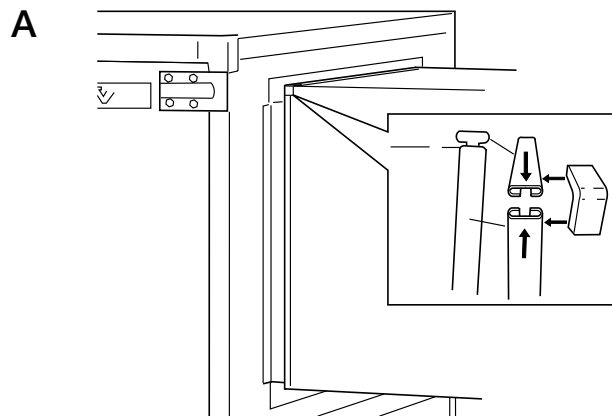


- Sylodyn-jalka, lisävaruste tärinänpoistoon. Aseta sylodyn-matto levyn alle ennen asennusta.



## 8 Kanavaliitäntä, yleistä

- Koneissa/moduuleissa on suorakulmainen liitäntäyhde työntölistajärjestelmälle. Kanavat liitetään tiivisteellä, työntölistalla ja kulmalla. Liitäntä asennetaan kuvan A mukaisesti.
- Vaihtoehtoisesti kanavat liitetään ruuvilla rungon kulmaan kuvan B mukaisesti.
- Jos kanavat liitetään joustavilla liittimillä (mitä suositellaan värinöiden poistamiseksi), tulisi kanavaeristys asentaa koko liitäntään. IV Produkt ei toimita joustavia liittimiä.



## 9 Toimintakaavio, suositeltu kytkentätapa

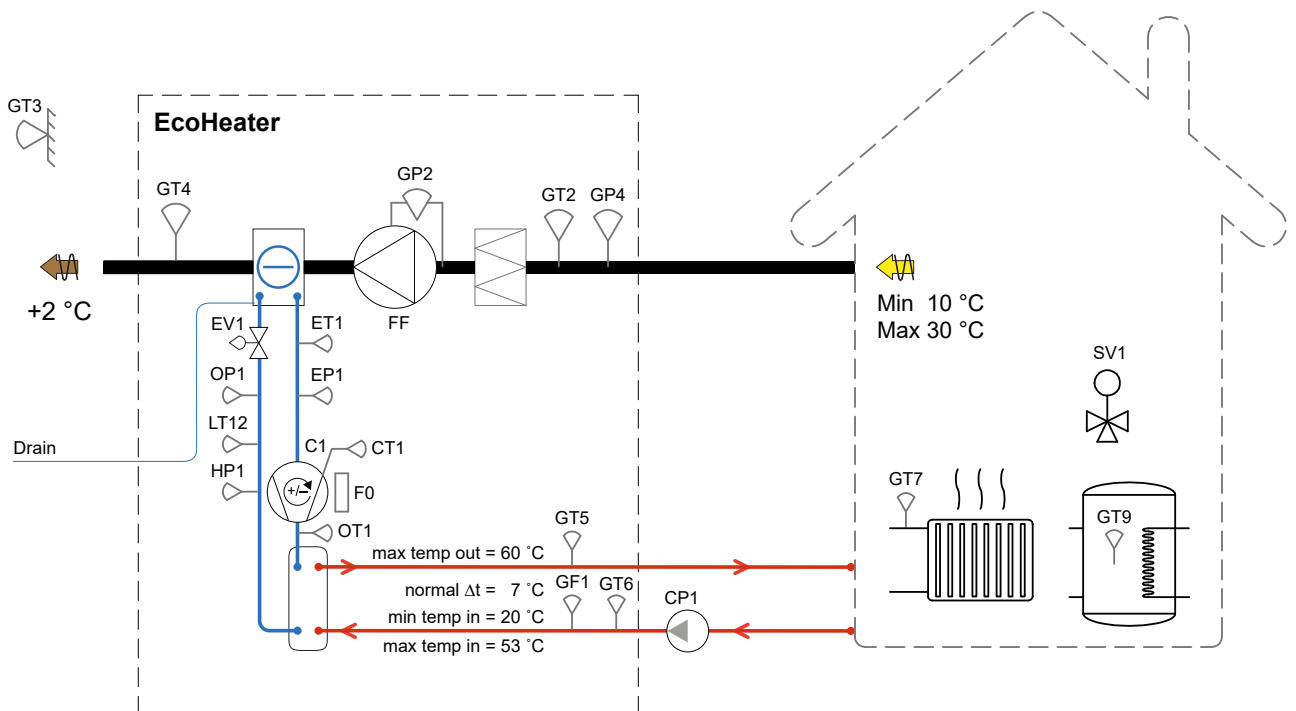
Putkistoa on täydennettävä suunnitteluvaiheessa tarvittavilla pumpuilla, säätöventtiileillä jne. häiriöttömän toiminnan varmistamiseksi.

Tyhjennys Lauhdeveden poisto (jäätymissuojattu)

GT3 Ulkoilman lämpötila-anturi (sijoitusilmansuunta pohjoinen-itä)

CP1 Kiertovesipumppu, lämpöpumppu

Lisätietoja, katso Käyttö ja huoltaminen, periaatepiirroksset ja Ohjauskaavio osoitteessa [docs.ivprodukt.com](http://docs.ivprodukt.com).



## 10 Nesteen liittäminen

### 1. Puristusrengasliittimet ja joustoletkut

Toimitetut puristusrengasliittimet ja joustoletkut liitetään lämpöpumppuun (IN / OUT). Letkut on suositeltavaa asentaa 180° mutkalla, pienin taivutussäde 180 mm. Kiristyksessä on käytettävä vastaotetta niin, ettei putkisto vahingoitu.

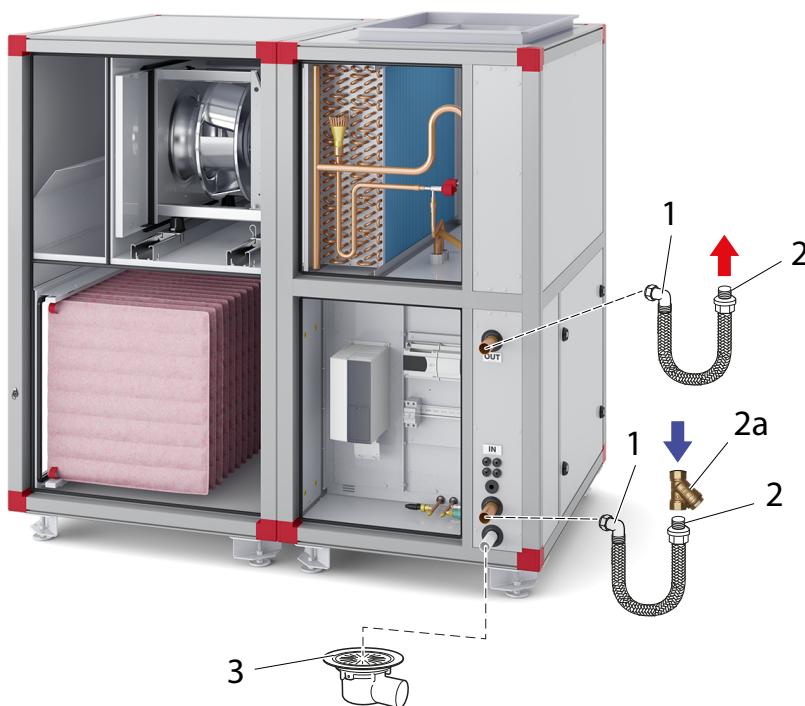
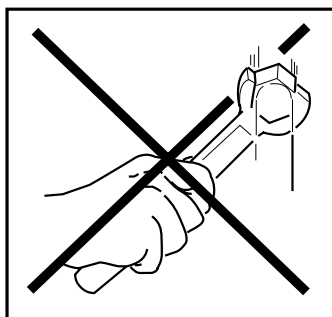
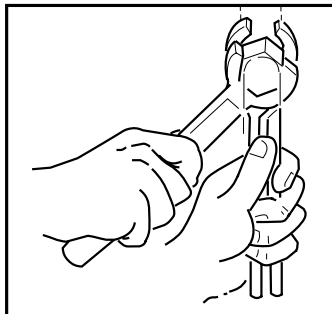
### 2. Nesteliitännät

Tuloliitäntään (IN) on asennettava likasuodatin/puhdistussuodatin (pos 2a). Jos liitäntöihin asennetaan sulkuventtiilit, on asennettava myös varoventtiili (kompressoripuolta kohti). Liitännät voidaan täydentää myös ilmausventtiileillä. IV Produkt ei toimita likasuodattimia, sulkuventtiilejä, varoventtiiliä tai ilmausventtiilejä.

### 3. Kondenssiveden poisto

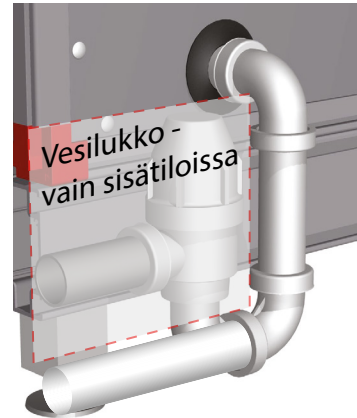
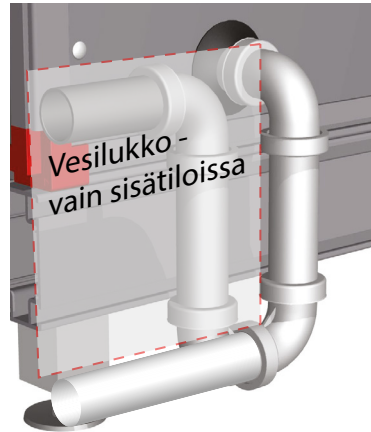
Kondenssiveden poisto (ABS-muoviputki, Ø32 liitäntä) on johdettava lattiakaivoon tai vastaavaan viemäriin lauhdeveden tyhjennystä varten.

Kun nestepuolen liitäntä on valmis, järjestelmä on ilmattava korkeimmasta kohdastaan ja nestevirtaus on säädettävä mitoitusvirtauksen mukaan.



Vesilukkoja ei saa asentaa ulos asennetuille koneille. Sisätiloihin asennetuissa koneissa voidaan käyttää vesilukkoa hajuhaittojen välttämiseksi.

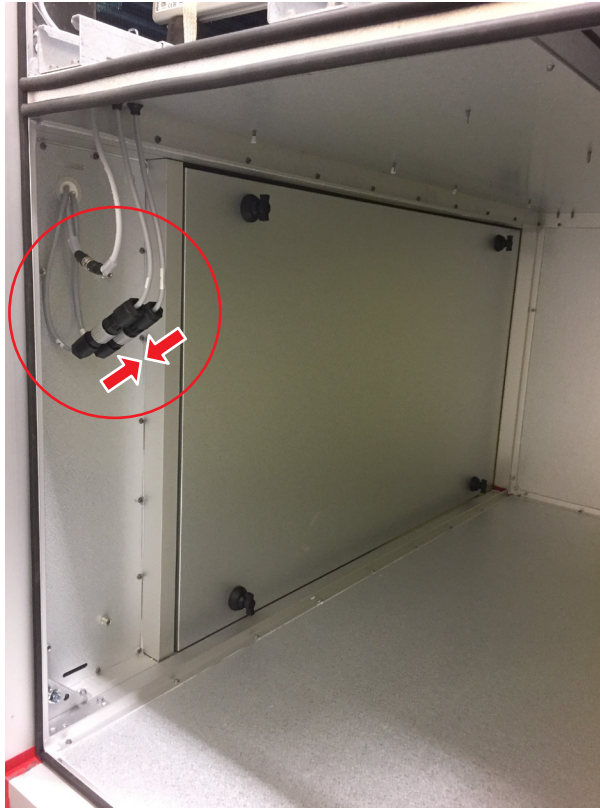
Putki on eristettävä, jos se asennetaan kylmään tilaan.



## 11 Pikaliittimet

Liitä (yhdistä) pikaliittimet puhallin- ja kompressoriosan välille.

HUOMIO! Tarkista ennen yhdistämistä, että liittimien/kaapelien merkinnät vastaavat toisiaan.





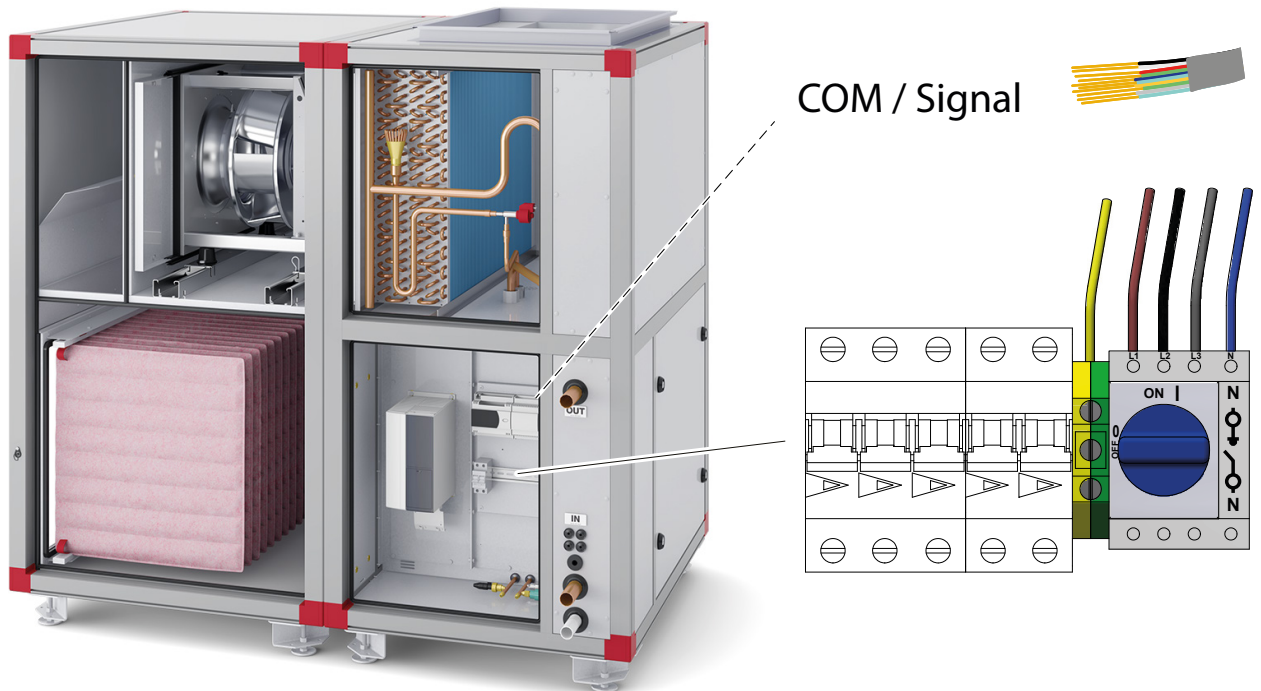
## 12 Tehonsyöttö, ohjaus ja tietoliikenne



**VAARA!**  
Vakavan henkilövahingon ja/tai ilmastointikoneen vaurioitumisvaara.  
Noudata koko lukua "Yleiset turvallisuusviestit" sivulla 3 ennen ilmastointikoneelle tehtäviä töitä/kunnossapitoa/tarkastusta.

1. Kytke tehonsyöttö pääkatkaisijaan.
2. Muodosta tarvittaessa yhteys alakeskukseen (BMS). Kommunikointi voi tapahtua COM:in\* tai signaalikaapelin kautta.
3. Varmista, EcoHeater saa signaalin ulkoilman lämpötila-anturilta (COM:in\* tai signaalikaapelin kautta).

\* Lisätietoja kommunikointimahdollisuuksista (COM) EcoHeaterin kanssa on annettu osoitteessa [docs.ivprodukt.com](http://docs.ivprodukt.com) (Ohjauskaavio).



## 13 Kytcentäohjeet ja sulakkeet

### 13.1 Sähkökytkentäkaaviot

Katso sähkökaaviot konetoimitukseen sisältyvistä sähkökaavioista tai osoitteesta [docs.ivprodukt.com](https://docs.ivprodukt.com) (Ohjauskaavio).

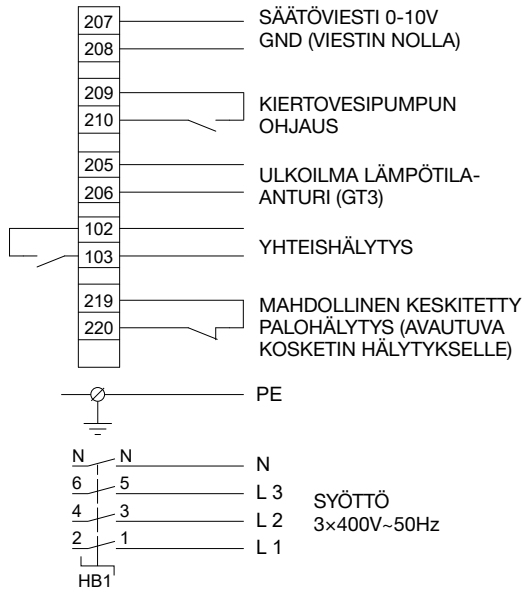
### 13.2 Suositeltu sulakekoko ja tehonsyöttö

Tehonsyöttö liitetään kompressoriosan katkaisimeen.

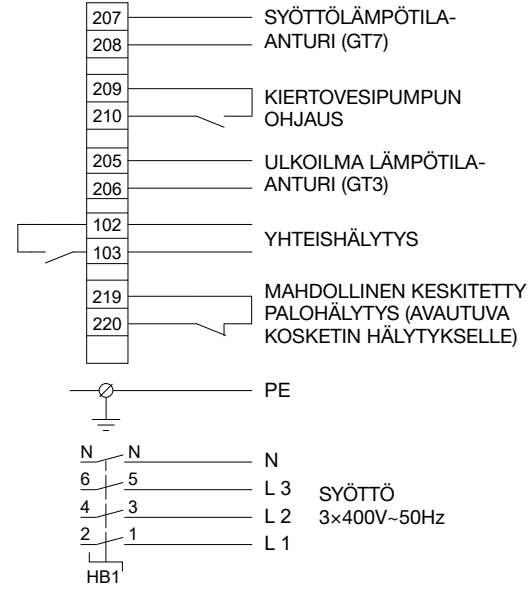
Katso sulakesuositus ja tehonsyöttötiedot osoitteesta [docs.ivprodukt.com](https://docs.ivprodukt.com) (Tekniset tiedot).

### 13.3 KytKentäohjeet

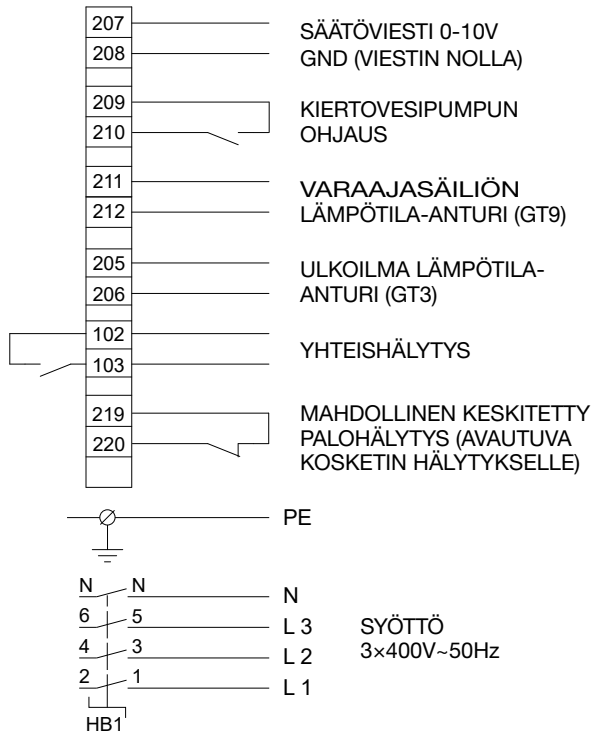
#### Koodi STA-08 - Lämpötilansäätö ulkoinen 0-10 VDC



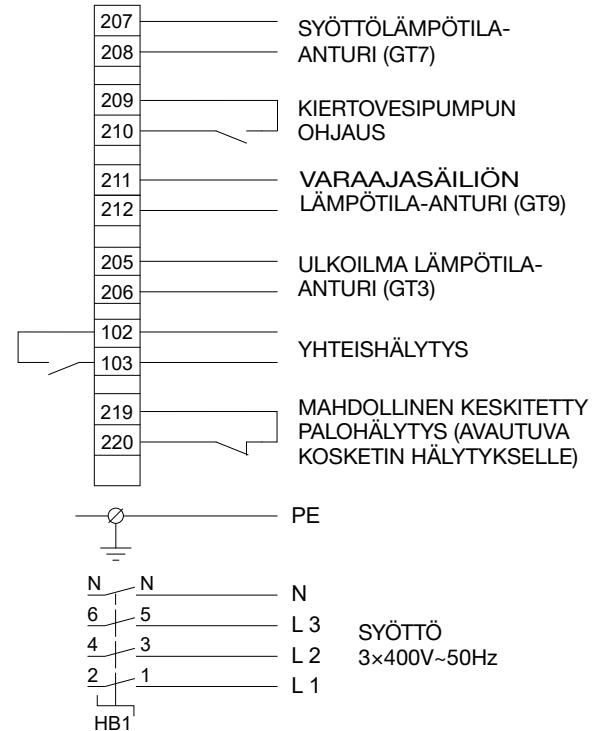
#### Koodi STA-09 - Lämpötilansäätö sisäisellä patterikäyrällä



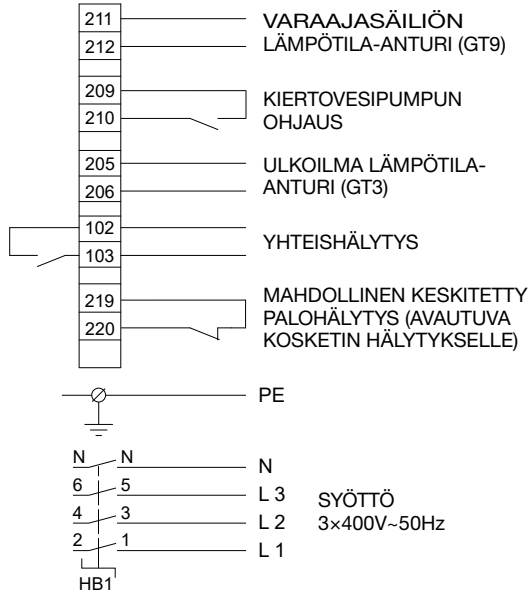
#### Koodi STA-08-1 - Lämpötilansäätö ulkoinen 0-10 VDC ja varaajatankkien lämpötilansäätö



#### Koodi STA-09-1 - Lämpötilansäätö sisäisellä patterikäyrällä ja varaajatankkien lämpötilansäätö



## Koodi STA-10 - Varaajatankkien lämpötilansäätö





*Air handling with focus on LCC*

## **Ota yhteyttä - kerromme mielellämme lisää!**

---

Vaihde:	+ 46 (0)47 – 75 88 00	
Tuki:	+ 46 (0)47 – 75 89 00	<a href="mailto:styr@ivprodukt.se">styr@ivprodukt.se</a>
Huolto:	+ 46 (0)47 – 75 89 99	<a href="mailto:service@ivprodukt.se">service@ivprodukt.se</a>
Varaosat:	+ 46 (0)47 – 75 88 00	<a href="mailto:spareparts@ivprodukt.com">spareparts@ivprodukt.com</a>

<b>IV-Produktin verkkosivut:</b>	<a href="http://www.ivprodukt.com">www.ivprodukt.com</a>
Koneesi asiakirjat:	<a href="http://docs.ivprodukt.com">docs.ivprodukt.com</a>
Tekniset tiedot:	<a href="mailto:docs@ivprodukt.se">docs@ivprodukt.se</a>