
Montering

NYA EcoHeater
Svenska



Innehållsförteckning

1	Säkerhetsföreskrifter	1
1.1	Personlig skyddsutrustning	1
1.2	Förhindra skada på person- och luftbehandlingsaggregat	1
1.3	Produktskyltar, upplysnings- och varningsdekaler	2
1.4	Säkerhetsmeddelande	2
1.5	Övergripande säkerhetsmeddelanden	3
2	Allmänt	6
2.1	Avsedd användning	6
2.2	Tillverkare	6
2.3	Beteckningar	6
2.4	CE-märkning och EG-försäkran	7
2.5	Skötsel	7
2.6	Förlängd garanti	7
2.7	Reservdelar	7
2.8	Demontering och avveckling	7
2.9	Monteringsinstruktion	7
3	Lyft av aggregat	8
3.1	Lyft av aggregat med konsol EMMT-08	9
3.2	Lyft av aggregat monterat på balkram	10
3.3	Lyft med truck	10
3.4	Spridarok	11
4	Uppställning av aggregat	12
5	Erforderliga serviceytor	13
6	Montering av funktionsdelar	14
6.1	Blockdelar	14
7	Komponenter/tillbehör för kanalmontage	16
8	Kanalanslutning, allmänt	18
9	Principskiss, rekommenderad inkoppling	19
10	Anslutning av vätska	20
11	Snabbkontakter	22
12	Kraftmatning, styr och kommunikation	23
13	Inkopplingsanvisningar och avsäkringar	24
13.1	Elscheman	24
13.2	Rekommenderad avsäkring och kraftmatning	24
13.3	Inkopplingsanvisningar	25

1 Säkerhetsföreskrifter

Följ säkerhetsföreskrifterna i detta dokument och på varningsskyltarna på luftbehandlingsaggregatet.

Underlåtenhet att följa säkerhetsföreskrifterna kan leda till skada på person eller luftbehandlingsaggregat.

1.1 Personlig skyddsutrustning

Personlig skyddsutrustning ska alltid användas utifrån de risker som förekommer på arbetsplatsen. Följ nationella och lokala lagar och förordningar.

Följande personlig skyddsutrustning rekommenderas där arbetet kräver:

- Skyddskor med stålhätta
- Hörselskydd
- Skyddshjälm
- Handskar
- Skyddsglasögon
- Täckande klädsel
- Skyddsoverall
- Munskydd/skyddsmask
- Fallskydd

1.2 Förhindra skada på person- och luftbehandlingsaggregat

För att undvika skada på person eller luftbehandlingsaggregat, uppmärksamma följande:

- Läs igenom hela dokumentet innan arbete utförs på aggregatet.
- Följ nationella och lokala lagar och förordningar för ett säkert arbete.
- Använd inte löst sittande kläder eller smycken som kan fastna.
- Kliv och klättra inte på aggregatet.
- Använd rekommenderade verktyg och utrustning avsedda för arbetet.
- Använd rekommenderad personlig skyddsutrustning när arbetet kräver det.
- Beakta aggregatets produktskyltar, upplysnings- och varningsdekaler.
- Håll aggregatet rent och följ drift- och skötselansvisningar.
- Se till att alla luckor sitter på plats, att inspektionsluckor är stängda och att låsbara inspektionsluckor är låsta innan aggregatet startas och efter ingrepp/service.
- Använd lämpligt fallskydd vid arbete på hög höjd - normalt över 2 meter. Även arbete på lägre höjd kan kräva skyddsåtgärder.

1.3 Produktskyltar, upplysnings- och varningsdekaler

Håll skyltar och dekaler rena från smuts och ersätt dem om de är försvunna, skadade eller inte läsbara. Kontakta IV Produkt för ersättningsdekaler, ange artikelnummer.

1.4 Säkerhetsmeddelande

Följande varningssymboler och signalord används i detta dokument för att informera om risker.



FARA!

Fara - indikerar en överhängande farlig situation som, om den inte undviks, kan resultera i dödsfall eller allvarliga personskador.



VARNING!

Varning - indikerar en potentiellt farlig situation som, om den inte undviks, kan leda till allvarliga personskador.



AKTAS!

Aktas - indikerar en mindre potentiellt farlig situation som, om den inte undviks, kan leda till mindre allvarliga eller lindriga personskador.





OBS!

Obs - indikerar en potentiellt farlig situation som, om den inte undviks, kan leda till skada eller nedsatt funktion på luftbehandlingsaggregatet.




1.5 Övergripande säkerhetsmeddelanden

Beakta följande övergripande säkerhetsmeddelanden.

Låsbar säkerhetsbrytare

	<p>FARA! Risk för allvarlig personskada. Elektrisk spänning kan orsaka elektrisk chock, brännskada och dödsfall.</p> <p>Vid ingrepp/service – Stäng av aggregatet via serviceomkopplare i styrutrustningen, vrid därefter säkerhetsbrytaren till 0-läge och lås den.</p> <p>Det kan finnas flera säkerhetsbrytare som betjänar aggregatets olika delar. Samtliga säkerhetsbrytare ska stängas av innan ingrepp/service.</p>
	<p>OBS! Säkerhetsbrytare är inte dimensionerade för start/stopp av aggregatet. Aggregatet ska startas och stängas av via serviceomkopplare i styrutrustningen.</p>

Elanslutning

	<p>FARA! Risk för allvarlig personskada. Elektrisk spänning kan orsaka elektrisk chock, brännskada och dödsfall.</p> <p>Vid ingrepp/service – Stäng av aggregatet via serviceomkopplare i styrutrustningen, vrid därefter säkerhetsbrytaren till 0-läge och lås den.</p> <p>Det kan finnas flera säkerhetsbrytare som betjänar aggregatets olika delar. Samtliga säkerhetsbrytare ska stängas av innan ingrepp/service.</p>
	<p>VARNING! Risk för personskada. Roterande fläkthjul kan orsaka krosskada och skärskada. Aggregaten får ej spänningsättas förrän samtliga kanaler är anslutna.</p>
	<p>OBS! Elektrisk anslutning och övriga eltekniska arbeten får endast utföras av behörig elektriker eller av servicepersonal som anvisats av IV Produkt.</p>

Inspektionsluckor



WARNING!
Risk för personskada.
Övertryck i aggregat.
Låt trycket sjunka innan inspektionsluckor öppnas.



WARNING!
Risk för personskada.
Inspektionsluckor framför rörliga delar ska vara låsta,
beröringsskydd finns ej.

Vid ingrepp/service låses inspektionsluckorna upp med
medlevererad nyckel.

Innan drift och efter ingrepp/service, se till att
inspektionsluckor är stängda och att låsbara
inspektionsluckor är låsta.

Värmepump



WARNING!
Risk för personskada.
Heta ytor kan orsaka brännskada.

Vid ingrepp/service – Stäng av aggregatet via
serviceomkopplare i styrutrustningen, vrid därefter
säkerhetsbrytaren till 0-läge och lås den.

Det kan finnas flera säkerhetsbrytare som betjänar
aggregatets olika delar. Samtliga säkerhetsbrytare ska
stängas av innan ingrepp/service.

Vänta i minst 30 minuter innan inspektionsluckor till
kompressorn öppnas.

Fläkt

**WARNING!**

Risk för personskada.

Roterande fläkthjul kan orsaka krosskada och skärskada.

Vid ingrepp/service – Stäng av aggregatet via serviceomkopplare i styrutrustningen, vrid därefter säkerhetsbrytaren till 0-läge och lås den.

Det kan finnas flera säkerhetsbrytare som betjänar aggregatets olika delar. Samtliga säkerhetsbrytare ska stängas av innan ingrepp/service.

Vänta i minst 3 minuter innan inspektionsluckor öppnas.

Filter

**WARNING!**

Risk för personskada - skadligt damm.

Använd munskydd/skyddsmask för att undvika att andas in damm.

Direktiv

**WARNING!**

Produkterna får ej tagas i bruk förrän den maskin eller anläggning i vilken de ingår överensstämmer med kraven i EU Maskindirektiv 2006/42/EG, EMC Direktiv 2014/30/EU, Lågspänningsdirektiv 2014/35/EU, PED Direktiv för tryckbärande anordningar enligt Modul A2, Cert.nr. 18-1012273-100 samt 1253/2014 och 811/2013 Ecodesign-förordningen.

2 Allmänt

2.1 Avsedd användning

EcoHeater frånluftsvärmepump är avsedd att användas för energiåtervinning ur frånluften i flerbostadshus.

Aggregatet ska vid inomhusmontage placeras i utrymme som håller en temperatur mellan +7 till +30 °C och under vintertid en fukthalt < 3,5 g/kg torr luft. Aggregatet kan också utrustas för montage på kallvind eller utomhus.

All annan användning och installation i andra miljöer är otillåten om det inte särskilt tillåts av IV Produkt.

Aggregatet är ej tillåtet att användas eller installeras i en explosionsfarlig miljö, Eex.

2.2 Tillverkare

EcoHeater frånluftsvärmepump är tillverkad av:



IV Produkt AB
Sjöddevägen 7
S-350 43 VÄXJÖ

2.3 Beteckningar

EcoHeater frånluftsvärmepump består av två till tre sektioner; fläktsektion, kompressorsektion och eventuell brandgas-bypass.

Respektive sektion är försedd med modellskylt placerad på fronten.

Av modellskylten framgår ordernummer och erforderliga beteckningar för att identifiera sektionen.

Ordernr / Order No / Tilaus nr / Nr zam / Auftragsnr	
<input type="text"/>	
Modell / Model / Malli / Model / Modell	
<input type="text"/>	
Produktkod / Product code / Toetekoodi / Kod produktu / Produktcode	
<input type="text"/>	
Aggregatbeteckning / Project / Kohde / Agregat / Bezeichnung	
<input type="text"/>	
Tillv.ort / Made in / Valmistettu / Produksija / Herst. Ort	
<input type="text"/>	
Tillv. m / Manuf. m. / Valmistus. k / Miesiav. pr / Herst. Monat	
<input type="text"/>	

Art.nr. 19121-1001

Exempel modellskylt

2.4 CE-märkning och EG-försäkran

EcoHeater frånluftsvärmepumpar är CE-märkta vilket innebär att de vid leverans uppfyller tillämpliga krav i EU Maskindirektiv 2006/42/EG samt övriga för aggregattypen gällande EU-direktiv t.ex. tryckkärlsdirektivet.

Som intyg på att kraven uppfylls finns dokumentet EG-försäkran (Försäkran om överensstämmelse) vilket återfinns under Dokumentation på ivprodukt.docfactory.com, alternativt under orderunik dokumentation på docs.ivprodukt.com.



Exempel CE-skylt för
luftbehandlingsaggregat

2.5 Skötsel

Den fortlöpande skötseln av detta aggregat kan utföras antingen av den som normalt ansvarar för fastighetsskötseln eller av ett välrenommerat servicebolag som avtal tecknas med. Service och reparation av köldmediekretsen ska utföras av kylcertifierad person.

2.6 Förlängd garanti

I de fall leveransen omfattas av 5-årsgaranti, i enlighet med ABM 07 med tillägg ABM-V 07 eller i enlighet med NL 17 med tillägg VU 20, bifogas IV Produkt Service- och garantibok.

För att göra anspråk på förlängd garanti måste en komplett dokumenterad och undertecknad IV Produkt Service- och garantibok kunna uppvisas.

2.7 Reservdelar

Reservdelar och tillbehör till detta aggregat beställs hos IV Produkts närmaste försäljningskontor. Vid beställning ska ordernummer och beteckning anges. Dessa finns angivna på modellskylten placerad på respektive funktionsdel. Till aggregaten finns separat reservdelslista, se orderunik dokumentation på docs.ivprodukt.com.

2.8 Demontering och avveckling

När ett luftbehandlingsaggregat ska demonteras ska separat instruktion följas, se [Luftbehandlingsaggregat, demontering och avveckling](#) under Dokumentation på ivprodukt.docfactory.com.

2.9 Monteringsinstruktion

För fullgod funktion och för att garanti ska gälla, ska monteringsinstruktionerna följas.

3 Lyft av aggregat



FARA!
Risk för allvarlig personskada.
Fallande aggregat kan orsaka krosskada.
Skadad konsol eller konsol utan eller saknad dekal får EJ användas.



FARA!
Risk för allvarlig personskada.
Fallande aggregat kan orsaka krosskada.
Glidstopp ska alltid vara monterat vid lyft.



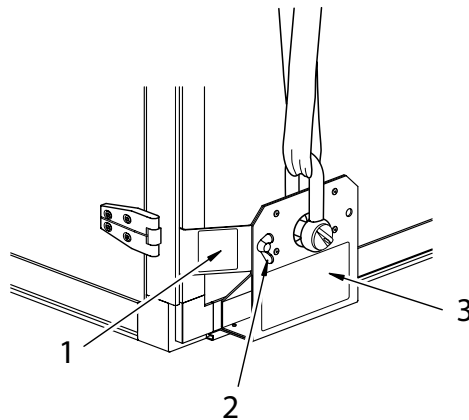
FARA!
Risk för allvarlig personskada.
Fallande aggregat kan orsaka krosskada.
Lyftutrustning som fästes i lyftkonsolerna måste vara dimensionerade för gällande belastning.



AKTAS!
Risk för personskada.
Vassa kanter kan orsaka skärskada.
Använd rekommenderad personlig skyddsutrustning där arbetet kräver.

3.1 Lyft av aggregat med konsol EMMT-08

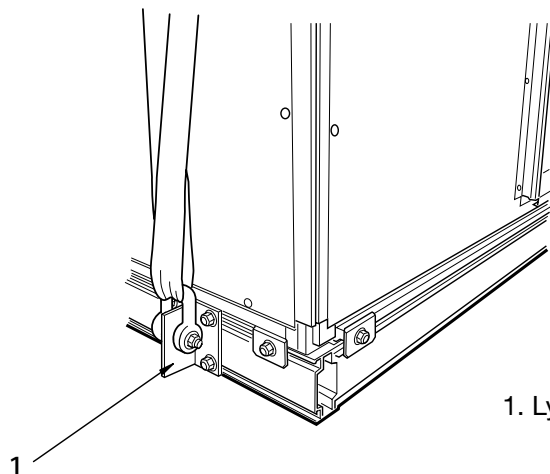
- Lyftkonsol EMMT-08 (tillbehör) placeras i aggregatets nedre fyra hörn och skjuts in i det befintliga horisontella spåret i aluminiumprofilen.
- Glidstoppet skjuts in i det befintliga vertikala spåret i aluminiumprofilen och låses med vingskruv i lyftkonsolen.
- Glidstoppet ska vara monterat i lyftkonsolen före lyft av aggregatet.
- Konsolen ska monteras med lyftöglan uppåt, ej nedåt eller i sidled.
- Utrustningen ska hanteras varsamt både vid montering och förvaring.
- Om konsolen går trögt att montera får den ej användas.
- Maxvikt per konsol = 400 kg. Maxvikt aggregat med 4 konsoler = 1600 kg.
- Visuell inspektion ska utföras på konsol före användning. Inga sprickor eller deformationer får förekomma. Nitar får ej vara rostiga eller skadade.
- Spridarok ska användas. Se "3.4 Spridarok" sid 11.



1. Glidstopp med dekal
2. Vingskruv
3. Lyftkonsol med dekal

3.2 Lyft av aggregat monterat på balkram

- Då aggregatet är monterat på balkram sker lyft med hjälp av lyftöglor.
- På aluminiumbalkram skruvas lyftöglorna fast i de befintliga spårerna i balkramen.
För ram 100 mm, max längd 6 000 mm, max vikt = 3 000 kg
För ram 160 mm, max längd 7 000 mm, max vikt = 5 400 kg
- På svetsat stativ är lyftöglorna fastsvetsade i balkramen.
För ram 160 mm, max längd 10 000 mm, max vikt = 10 000 kg
- Lyftstroppar ska inte dras igenom lyftöglorna: Schackel ska användas och vara dimensionerad för gällande belastning med erforderlig säkerhetsfaktor (6:1).
- Spridarok ska användas. Se "3.4 Spridarok" sid 11.

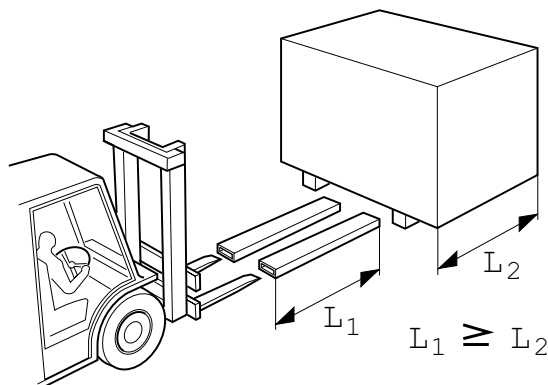


1. Lyftögla för balkram

3.3 Lyft med truck



OBS!
Längden på lyftgafflarna måste vara längre eller lika långa som aggregatemballaget.



3.4 Spridarok

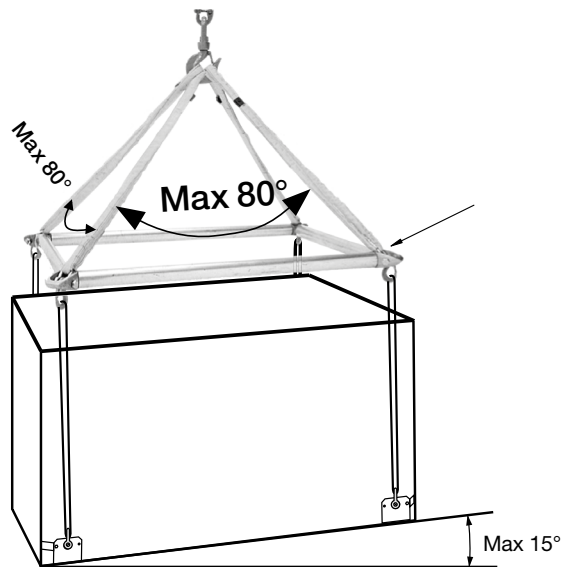


OBS!

Risk för skada på aggregat.

Spridarok ska användas. Kättingar/stroppar får inte ligga emot aggregatet vid lyft.

- Vid lyft med hjälp av EMMT-08 eller vid lyft i balkram ska spridarok användas.
- Spridarokets storlek ska vara ca 100 till 400 mm bredare än aggregatet.
- Beroende på hur aggregatet är utformat så räcker det oftast att använda spridarok på aggregatets kortsidor.
- Viktigt att kättingar/stroppar inte ligger emot någon del av aggregatet vid lyft.
- Max vinkel vid lyftkroken 80°.
- Maximal lutning vid lyft är 15°.

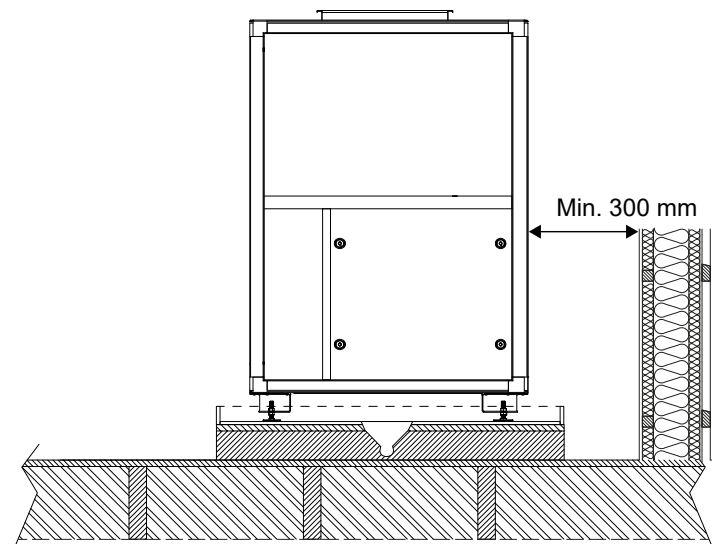
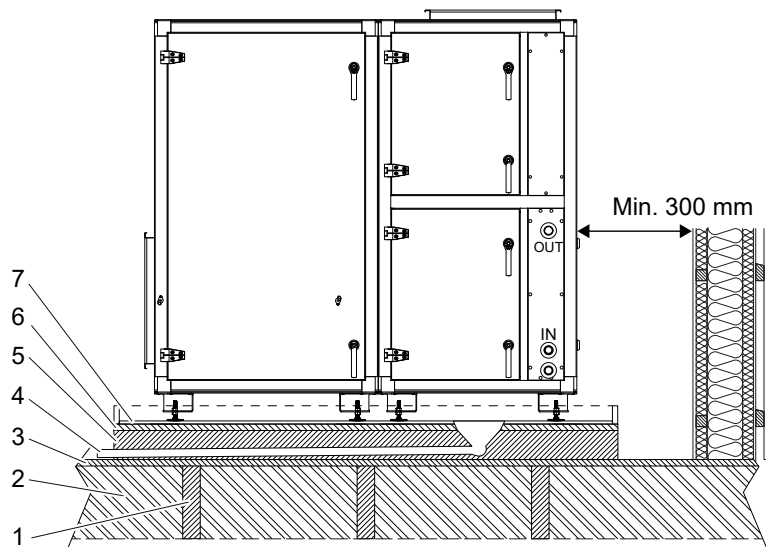


OBS! Schakel måste vara dimensionerad för gällande belastning med erforderlig säkerhetsfaktor (6:1).

4 Uppställning av aggregat

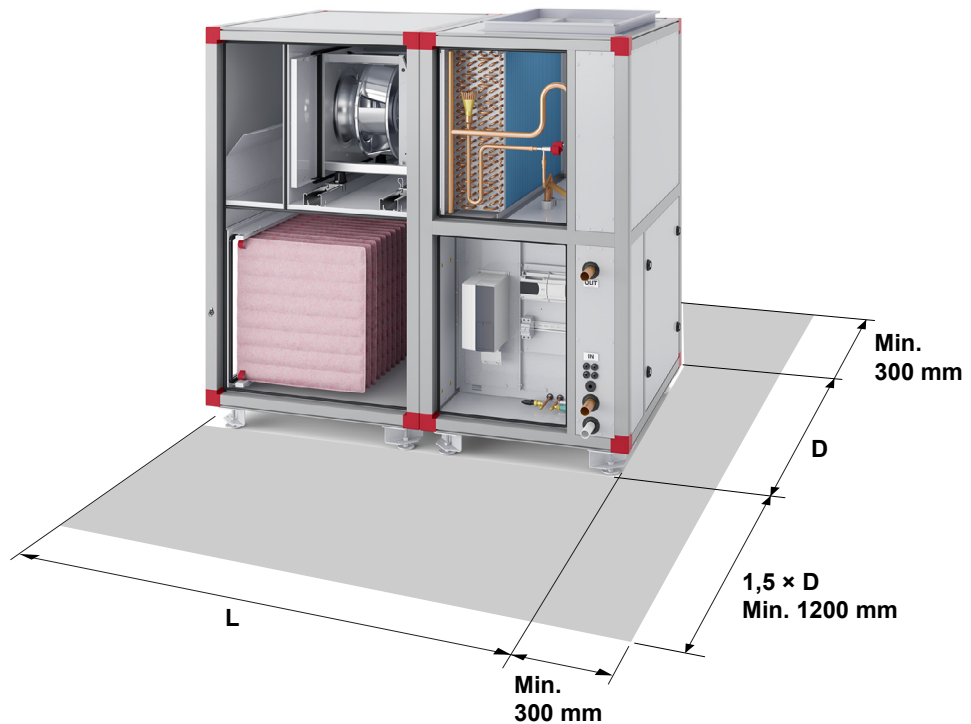
Aggregatet ska ställas upp på ett avvibrerat, vågrätt och plant underlag. Exempel ovan visar ett "flytande golv" som ger god avvibrering. På det flytande golvet byggs med fördel ett vattentätt tråg med vattenavrinning för dränering av kondensvatten.

- 1 Bjälklag, vid placering ovan ljudkänslig miljö kan extra åtgärder behöva vidtas.
- 2 Isolering bjälklag
- 3 Golvskena
- 4 Dränering/vattenavrinning
- 5 Stenull 100 mm
- 6 Spånskiva 22 mm eller motsvarande
- 7 Vattentätt tråg med vattenavrinning



5 Erforderliga serviceytor

- Serviceytorna ska sträcka sig längs hela aggregatet och minst 300 mm vid sidan om kompressorsektionen och bakom aggregatet.
- Fritt avstånd framför aggregat, service- och ryggningsavstånd, bör vara $1,5 \times D$ (minst 1200 mm).



6 Montering av funktionsdelar

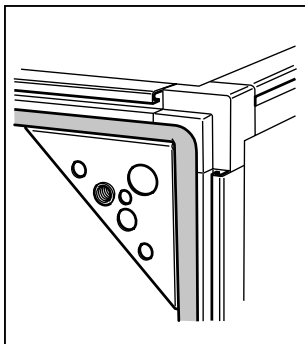
6.1 Blockdelar

EcoHeater kommer i 4 olika leveransutförande: block, block med stativben, block med bottenbalk (inomhusstativ EMMT-05, och utomhusutförande med bottenbalk.

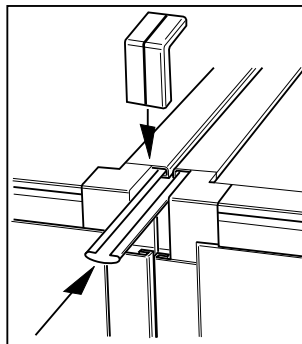
För uppställningsritning, se docs.ivprodukt.com (Tekniska data).

1. Montera den medlevererade packningen mellan delarna (1).
OBS! Packningen kommer dubbel - dela packningen före montage.
2. För funktionsdelarna tätt samman.
3. Montera gejdsprint (2) eller skruvförband (3). I de fall man inte vill dra ut fläkten för att komma åt skruvförbanden kan gejdsprint användas. Spänn skruvförbanden jämnt runt om.

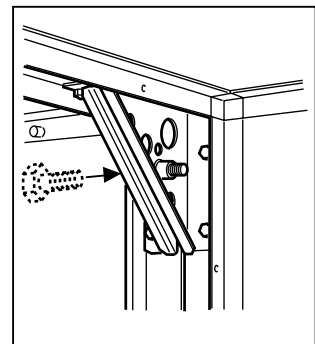
①



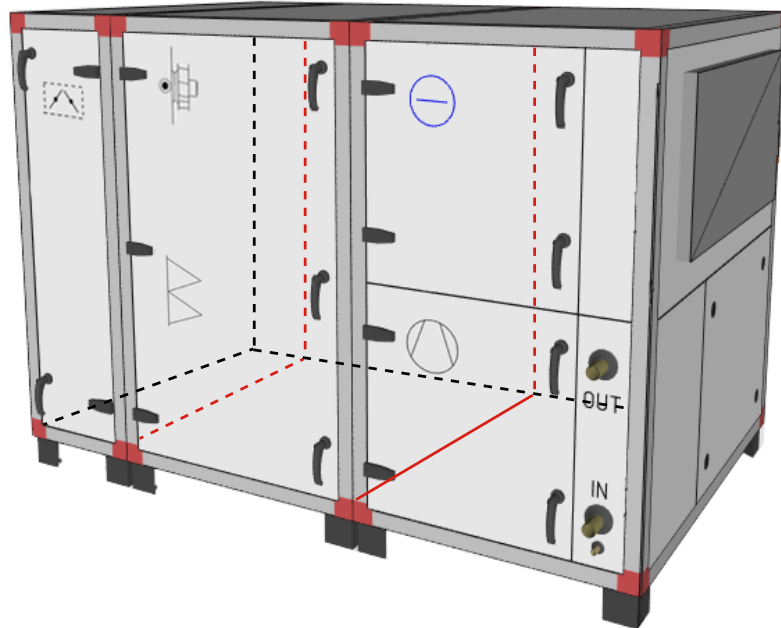
②



③



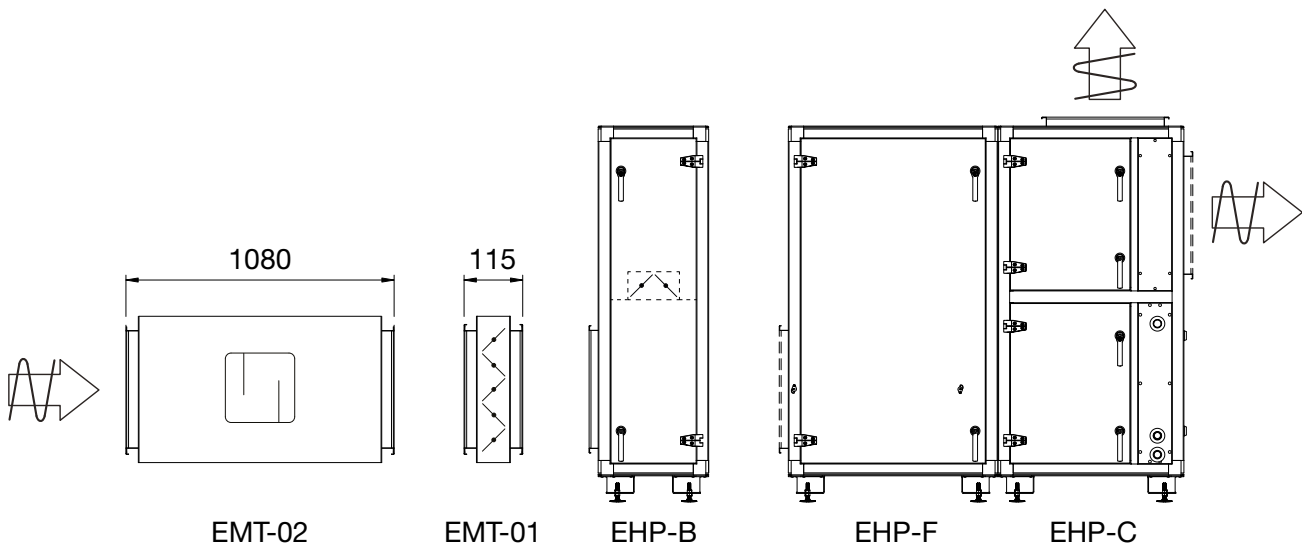
OBS! I bottenskarven mellan fläktsektionen och kompressorsektionen (heldragen röd linje) ska gejdlist användas. Detta eftersom det inte går att komma åt med skruvförband längst in nedtill i aggregatet. För hopsättning av övriga skarvar (streckade röda linjer) kan antingen gejdlist eller skruvförband användas.



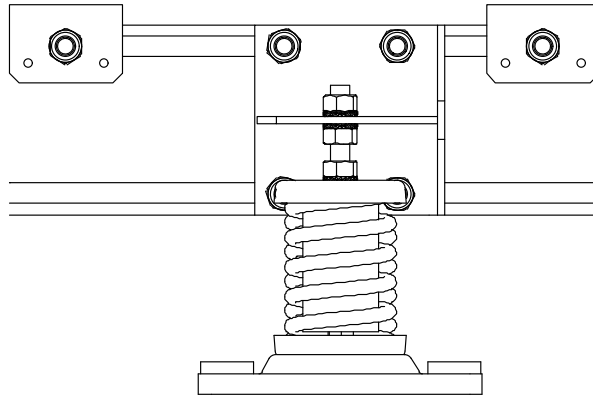
4. Montera ytterhörn.
5. Kontrollera att dörrar/inspektionsluckor går att öppna och stänga.

7 Komponenter/tillbehör för kanalmontage

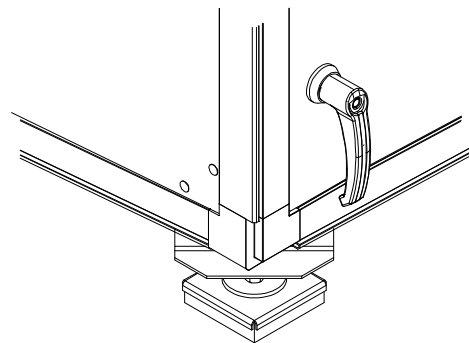
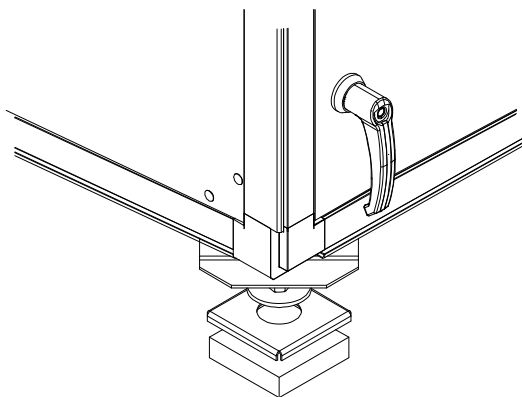
- Ljuddämpare EMT-02. Rektangulär anslutningsstos för gejdssystem.
- Avstängningsspjäll EMT-01. Kan monteras för horisontell eller vertikal luftström. Rektangulär anslutningsstos för gejdssystem.
- Moduldel med internt spjäll EHP-B. Öppnar för bypass över filter vid brand.
- Fläktsektion EHP-F.
- Kompressorsektion EHP-C.
- Som kanaltillbehör finns dukstosar.



- Stårfjäddämpare, tillbehör för avvibrering.

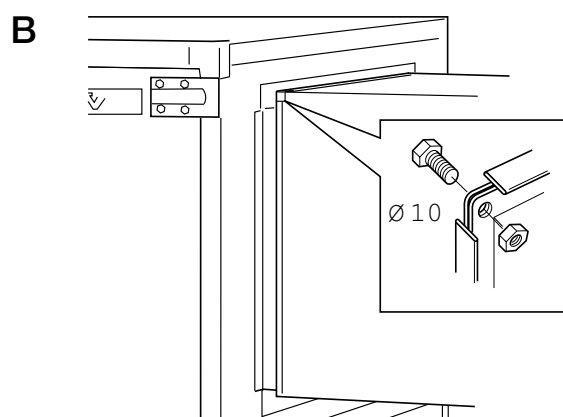
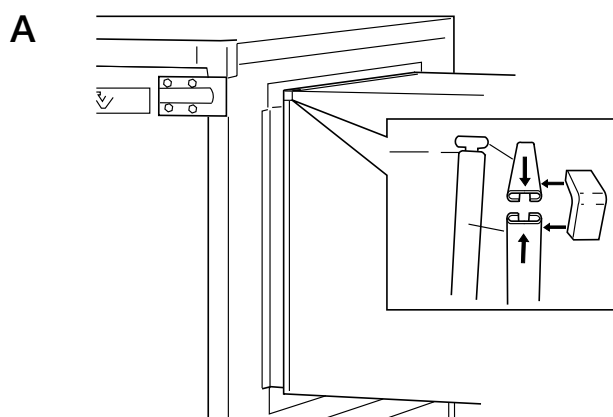


- Sylodynfoot, tillbehör för avvibrering. Innan motering, placera sylodynmattan under plåten.



8 Kanalanslutning, allmänt

- Aggregaten/modulerna har rektangulär anslutningsstos för gejdssystem. Kanalerna ansluts med packning, gejdsprint och ytterhörn. Anslutningen monteras enligt bild A.
- Alternativt ansluts kanalerna med skruv i ramens hörn enligt bild B.
- Om kanalerna ansluts med dukstosar (vilket rekommenderas för avvibrering) ska kanalisolering monteras över hela anslutningen. Dukstosar levereras inte av IV Produkt.

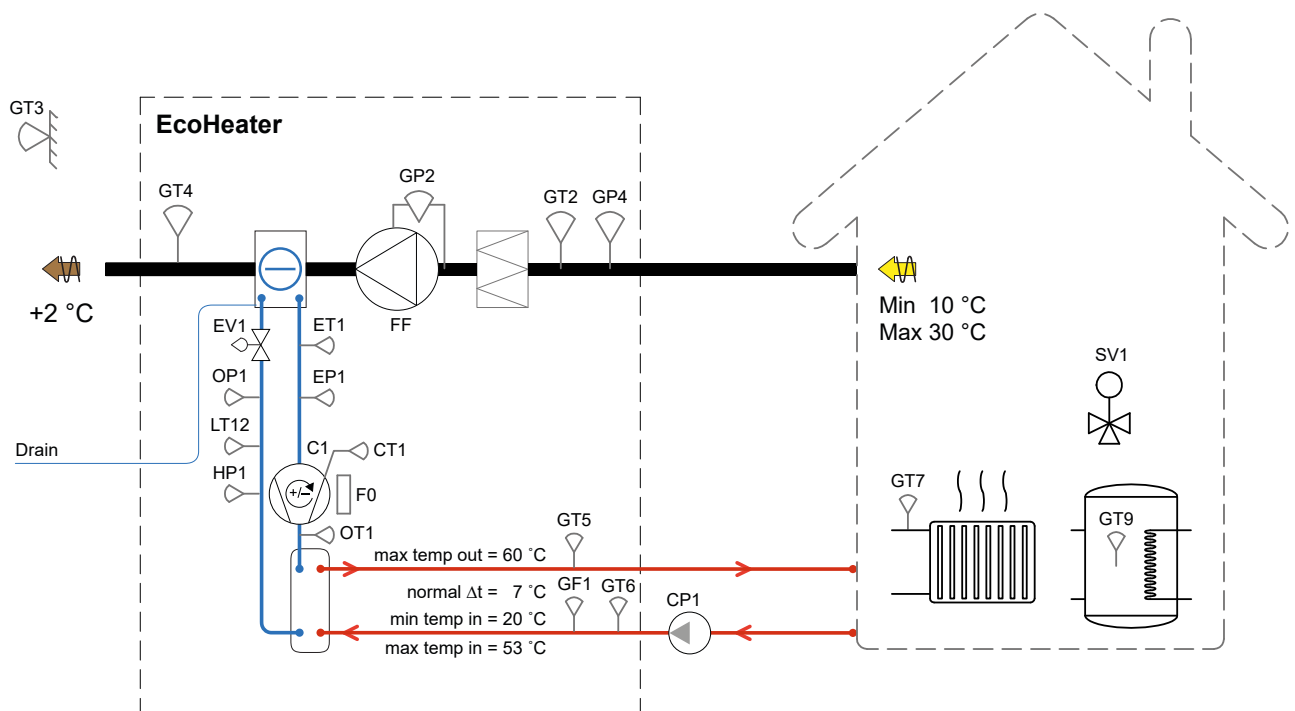


9 Principskiss, rekommenderad inkoppling

Vid projektering ska rörsystemet kompletteras med erforderliga pumpar, injusteringsventiler etc. för att få fullgod funktion.

- Drain Kondensavlopp (frysskyddat)
- GT3 Temp-givare uteluft (placeras nord-ost)
- CP1 Cirkulationspump värmepump

För mer information, se Drift och skötsel, principskisser och Styrschema på docs.ivprodukt.com.



10 Anslutning av vätska

1. Klämringskopplingar och flexibla slangar

Bipackade klämringskopplingar och flexibla slangar ska anslutas till värmepumpen (IN / OUT). Rekommenderas att slangarna monteras med 180° böj, minsta böjradie 180 mm. Åtdragning ska göras med hjälp av mothåll för att inte skada rörsystemet.

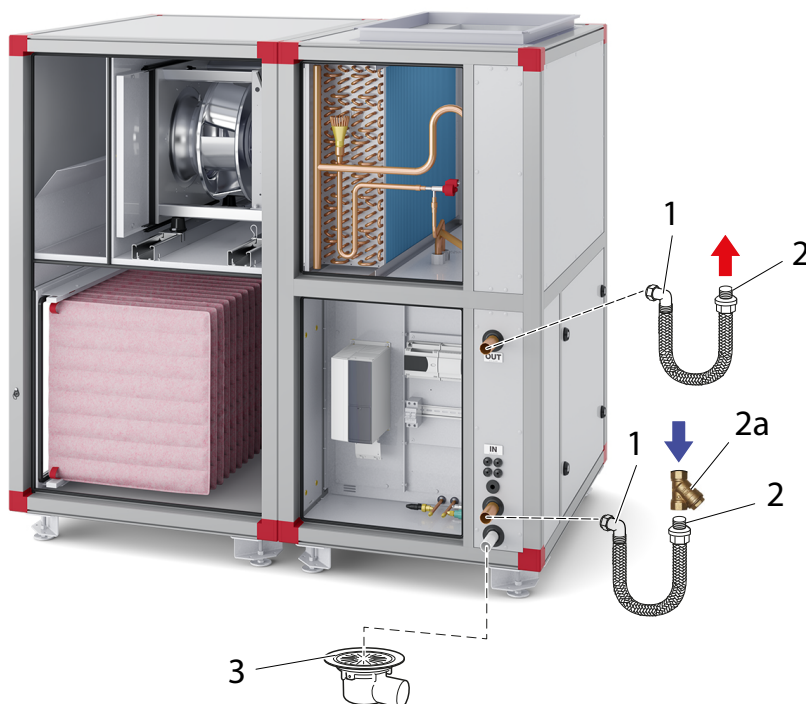
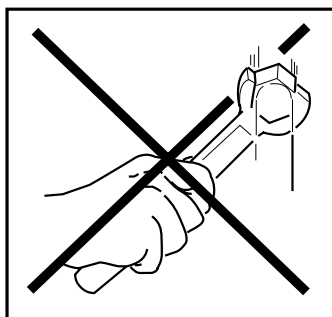
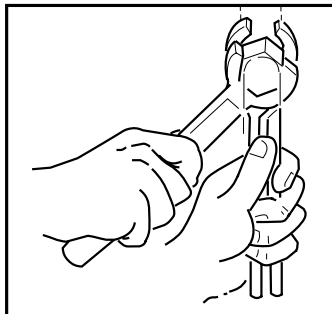
2. Vätskeanslutningar

På inloppsanslutningen (IN) ska smutsfilter/rensfilter (pos 2a) monteras. Om avstängningsventiler monteras på anslutningarna så ska även säkerhetsventil monteras (mot kompressorsidan). Anslutningarna kan även kompletteras med avluftningsventiler. Smutsfilter, avstängningsventiler, säkerhetsventil och avluftningsventiler levereras inte av IV Produkt.

3. Kondensavlopp

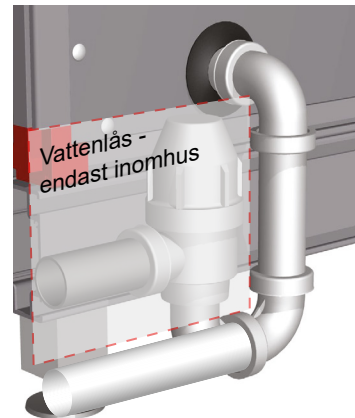
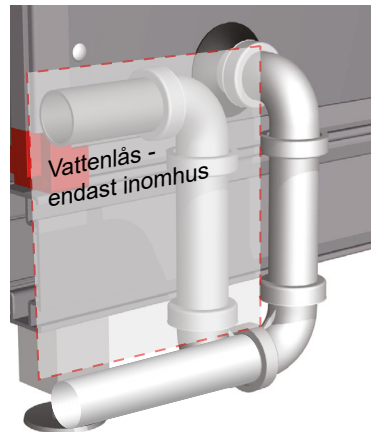
Kondensavloppet (ABS plaströr, Ø32 anslutning) ska ledas till golvbrunn eller motsvarande avlopp för dränering av kondensvatten.

När anslutning av vätskesidan är klar ska systemet avluftas på högsta punkt och vätskeflödet justeras enligt dimensionerande flöde.



Vattenlås ska inte monteras för aggregat uppställda utomhus. För aggregat uppställda inomhus kan vattenlås användas för att undvika eventuell lukt.

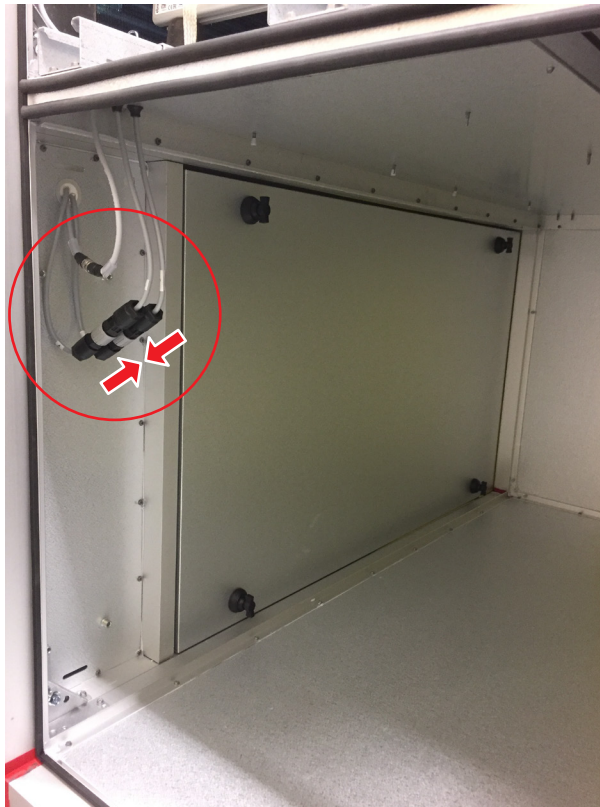
Röret ska isoleras om det är förlagt i kallt utrymme.



11 Snabbkontakter

Anslut (koppla samman) snabbkontakterna mellan fläktsektionen och kompressorsektionen.

OBS! Kontrollera att märkningarna överensstämmer på kontaktstyckena/kablarna innan hopsättning.



12 Kraftmatning, styr och kommunikation



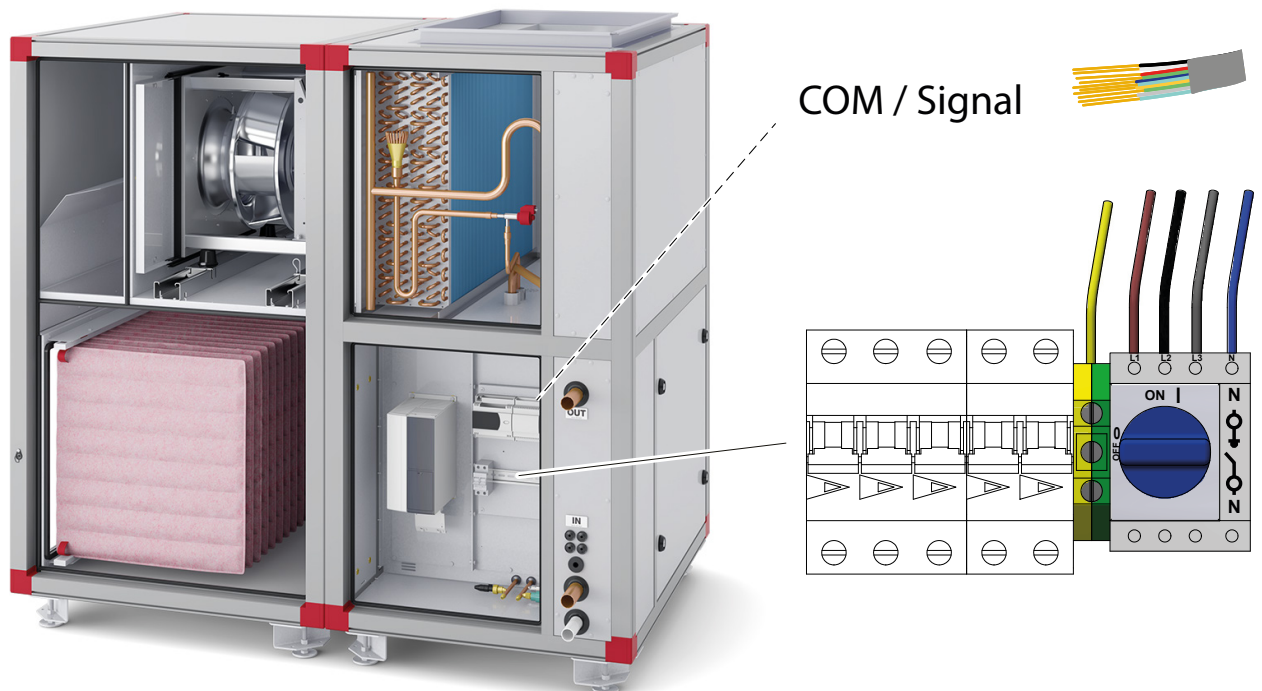
FARA!

Risk för allvarlig personskada och/eller skada på luftbehandlingsaggregat.

Beakta hela kapitlet "1.5 Övergripande säkerhetsmeddelanden" innan arbete/service/inspektion på luftbehandlingsaggregatet.

1. Anslut kraftmatning till huvudbrytaren.
2. Upprätta kommunikation med undercentral (BMS) om tillämpligt. Kommunikation kan ske via COM* eller signalkabel.
3. Se till att EcoHeater får signal från tempgivare uteluft (via COM* eller signalkabel).

* För möjligheter till kommunikation (COM) med EcoHeater, se docs.ivprodukt.com (Styrschema).



13 Inkopplingsanvisningar och avsäkringar

13.1 Elscheman

För elscheman, se orderunika elscheman bifogade med aggregatleveransen alternativt på docs.ivprodukt.com (Styrschema).

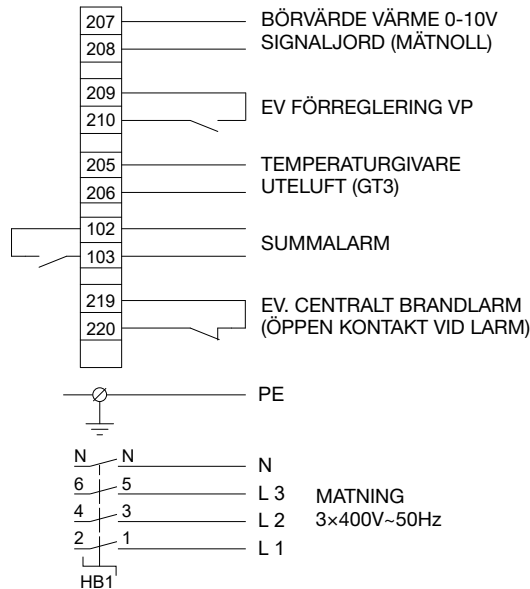
13.2 Rekommenderad avsäkring och kraftmatning

Kraftmatning ansluts till brytaren i kompressorsektionen.

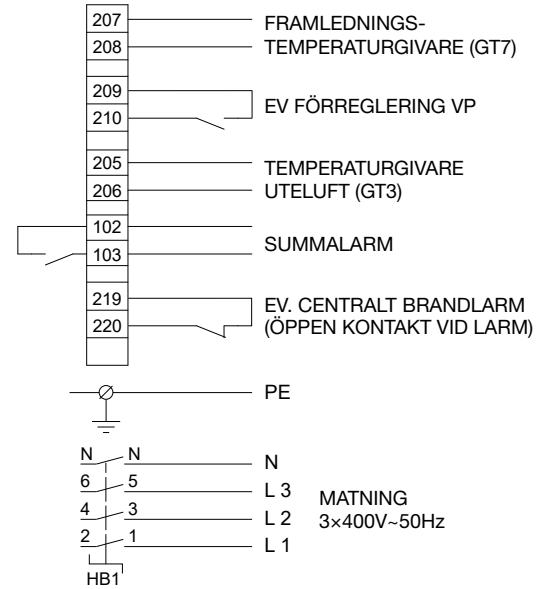
För rekommenderad avsäkring och kraftmatning, se docs.ivprodukt.com (Tekniska data).

13.3 Inkopplingsanvisningar

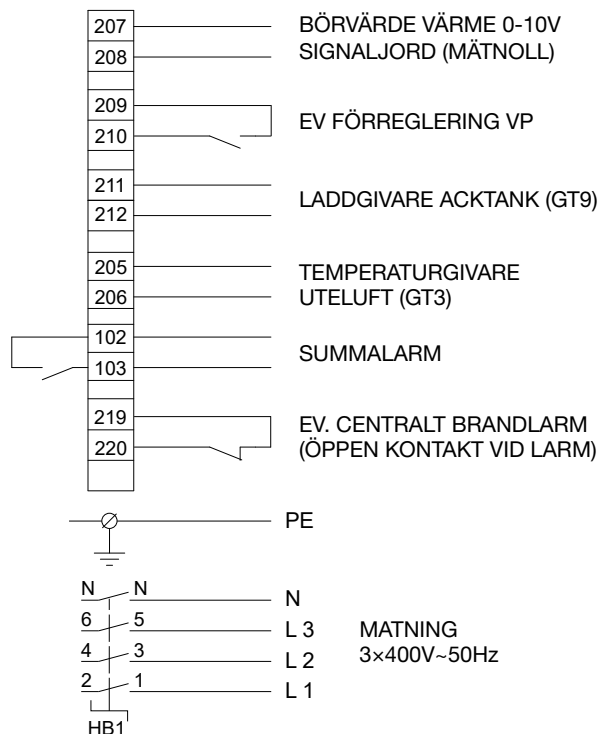
Kod STA-08 - Temperaturreglering extern 0-10 VDC



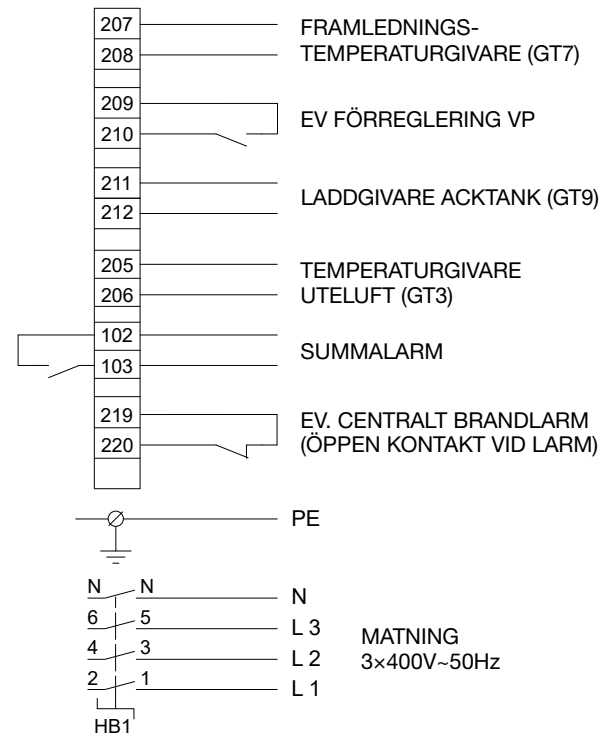
Kod STA-09 - Temperaturreglering intern radiatorkurva



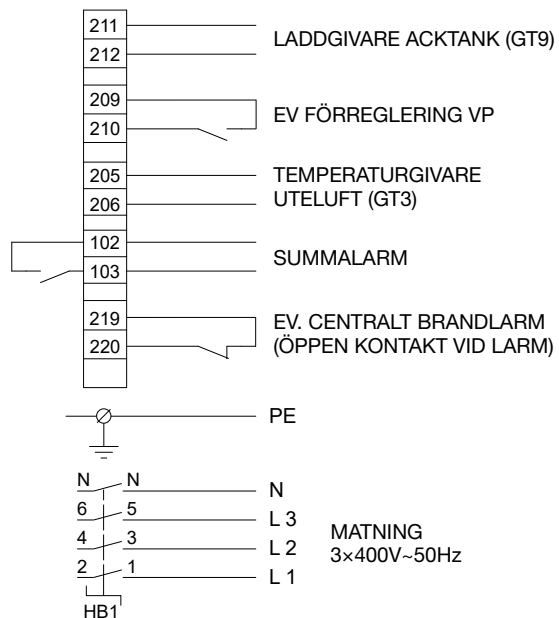
Kod STA-08-1 - Temperaturreglering extern 0-10 VDC och temperaturreglering av ackumuleringstankar



Kod STA-09-1 - Temperaturreglering intern radiatorkurva och temperaturreglering av ackumuleringstankar



Kod STA-10 - Temperaturreglering av ackumuleringstankar





Luftbehandling med LCC i fokus

Välkommen att kontakta oss

Växel: 0470 – 75 88 00
Styrsupport: 0470 – 75 89 00 styr@ivprodukt.se
Service: 0470 – 75 89 99 service@ivprodukt.se
Reservdelar: 0470 – 75 88 00 reservdelar@ivprodukt.se

Besök oss på: www.ivprodukt.se
Dokumentation för ditt aggregat: docs.ivprodukt.com
Teknisk dokumentation: docs@ivprodukt.se