

Asennusohjeet

EcoHeater

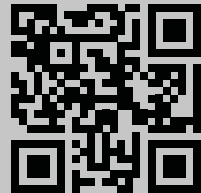
Koko 060-300





Ilmastointikoneen asiakirjat

1. Siirry osoitteeseen IV Produkts -tilausportaalissa docs.ivprodukt.com tai skanna QR-koodi.
2. Anna tilausnumerosi.
3. Paina ENTER tai klikkaa hakua.
4. Valitse tilauksesi.



Puuttuko asiakirjoja?

Katso tiedot luvusta

"2.1 Asiakirjat ja tuki", sivu 10.

SISÄLLYSLUETTELO

1	TURVALLISUUS	5
1.1	Tarkoitettu sovellus.....	5
1.2	Tarhoittamaton sovellus	5
1.3	Yleinen turvallisuus.....	5
1.4	Varoitusviestien rakenne	6
1.5	Yleiset varoitusilmoitukset	6
1.6	Kilvet	8
1.6.1	Arvokilpi	8
1.7	Tuotevastuu	9
1.8	Koneen nostaminen, toiminnalliset osat	9
1.9	Tuotteen käyttöiän jälkeen	9
2	YLEISET TIEDOT	10
2.1	Asiakirjat ja tuki.....	10
2.2	Tietoviesti, joka ei liity turvallisuuteen	10
2.3	Varaosat	10
2.4	Symbolit piirustuksessa ja käyttöoppaassa.....	11
3	ILMASTOINTIKONEEN KUVAUS	12
3.1	Ilmastointikoneen kokoonpano	12
3.2	Ilmastointikoneen sivujen/osien suunta	12
4	TOIMITUKSEN VASTAANOTTO / VARASTOINTI	13
4.1	Vastaanotto, pakkauksen purkaminen	13
4.2	Pakkaus ja suojaus	13
4.3	Suosittelava säilytys	13
5	ILMASTOINTIKONEEN NOSTAMINEN	14
5.1	Nostaminen trukilla.....	14
5.2	Nostokannakkeet, esiasennetut nostosilmukat, nostokehikko.....	15
5.3	Nosto kannakkeella EMMT-08, 50-profiili	16
5.4	Palkkialustaan esiasennetun koneen nosto	17
6	ASENNUKSEN VALMISTELU	18
6.1	Huoltotilan luominen, sähköturvallisuusetaisyys.....	18
6.2	Ulkoyksikön valmistelu.....	19
6.3	Asentaminen lattialle	20
6.4	Säätöjalat tärinänvaimennusta varten (lisävaruste).....	21
6.4.1	Säätöjalka teräsrousivaimentimella (lisävaruste) - EHPT-05	21
6.4.2	Sylodyn-jalka Sylodyn-matolla (lisävaruste) - AMMT-01	22

Asennusohjeet

EcoHeater

7	ASENNUS	23
7.1	Asennustyökalut.....	23
7.2	Asennus vaiheittain.....	23
7.3	Koneen jalkojen säätäminen.....	24
7.3.1	Säätöjalat pohjapalkissa	24
7.3.2	Muiden vaihtoehtojen säätöjalat	24
7.4	Ulkoyksikön suojakatos (valinnainen).....	24
7.5	Tiivistysnauhan asentaminen	25
7.5.1	Tiivistysnauha ulkoyksikössä	25
7.6	Yhdistä osat.....	26
7.6.1	Yhdistäminen pulttiliitoksella.....	26
7.6.2	Yhdistäminen työntölistalla	26
7.7	Pikaliittimet.....	27
7.7.1	Pikaliitin, signaalinsyöttö	27
7.7.2	Pikaliitin, virransyöttö	27
7.8	Peiteosan asennus saumaan	27
8	PUTKISTO JA VESILUKKOJEN LIITTÄMINEN	28
8.1	Toimintakaavio, suositeltava kytkentätapa	28
8.2	Nestepuolen liittäminen.....	29
8.3	Vesilukko.....	30
8.3.1	Vesilukon liittäminen.....	30
9	VIRRANSYÖTÖN JA TIETOLIIKENTEEN LIITTÄMINEN	31
9.1	Kytkeä	31
9.2	Suositteltu sulake ja virransyöttö	31
10	KANAVATARVIKKEET	32
10.1	Liittäminen suorakulmaiseen kanavaan	32
10.2	Joustava liitäntä (lisävaruste)	33
10.3	Asenna äänenvaimennin (EMT-02)	33
10.4	Asenna sulkupelti (EMT-01).....	33
10.5	Palokaasuohitus, sisäpelti (EHP-B)	33
10.6	Asenna suojakatos, savukaasu selkäpuolella (EHPT-08).....	33
11	ASENNUKSEN JÄLKEEN	34
11.1	Jälkitarkastus ja huolto	34

1 TURVALLISUUS

Tässä osiossa käsitellään tärkeitä asennuksen turvallisuusnäkökohtia, joiden tavoitteena on lisätä turvallisuustietoisuutta ja välttää henkilö-, ympäristö- ja konevahinkoja.



- Tämä käyttöohje sisältää tärkeitä ohjeita. Lue ohjeet huolellisesti ja noudata niitä.
- Kiinnitä erityistä huomiota varoitus- ja tietoviesteihin sekä tuotteessa oleviin merkintöihin.
- Säilytä käyttöohje myöhempiä käyttöä varten.

00177

1.1 Tarkoitettu sovellus

Tarkoitettu käyttö

Lämpöpumppu on tarkoitettu käytettäväksi monen asunnon kiinteistöjen poistoilmasta saatavan energian talteenottoon.

Tarkoitettu käyttäjä

Tämän käyttöoppaan sisältö on tarkoitettu henkilöstölle, joka asentaa ilmastointikoneen paikan päällä.

Tarkoitettu asennusympäristö

- Kone sijoitetaan sisätiloihin, ulkotiloihin (ulkoyksikkö) tai kylmäullakolle.
- Sisäasennuksessa kone sijoitetaan ilmastoituu tilaan, jonka lämpötila on +7 – +30 °C ja jonka kosteuspiitoisuus talvella on < 3,5 g/kg kuivaa ilmaa.

1.2 Tarkoittamaton sovellus

Muu kuin tarkoitatussovelluksessa määritelty käyttö ei ole sallittua, ellei IV Produkt ole nimenomaisesti antanut siihen lupaa. Koneita ei saa asentaa räjähdysvaaralliseen ympäristöön eikä käyttää sellaisessa.

1.3 Yleinen turvallisuus

Turvallisuusmääräysten laiminlyönti voi johtaa henkilövahinkoon tai ilmastointikoneen vaurioitumiseen. Vältä henkilö-, ympäristö- tai ilmastointikonevahingot seuraavasti:

- Noudata turvallista työskentelyä koskevia kansallisia ja paikallisia lakeja/määräyksiä, esimerkiksi putoamissuojaus korkealla työskenneltäessä.
- Älä käytä väliä vaatteita äläkä koruja, jotka voivat tarttua kiinni.
- Älä nouse tai kiipeä ilmastointikoneen päälle.
- Käytä asianmukaisia työkaluja.
- Käytä asianmukaisia henkilönsuojaimia.
- Huomioi ilmastointikoneen merkinnät; tuotekilvet sekä tieto- ja varoitustarrat.

Henkilönsuojaimet

Henkilönsuojaimia tulee aina käyttää työpaikalla esiintyvien riskien mukaan. Käytä esimerkiksi teräskärkisiä turvakengkiä, kuulonsuojaimia, suojakypärää, käsineitä, suojalaseja, peittävää vaatetusta, suojahaalaria, suunsuojaa/suojamaskia ja/tai putoamissuojaa, kun työ ja työympäristö sitä edellyttävät.



Asennusohjeet EcoHeater

1.4 Varoitusviestien rakenne

Ohjeessa olevat varoitusviestit varoittavat tuotteen käsittelyyn ja asentamiseen liittyvistä riskeistä. Noudata varoitusviestien ohjeita huolellisesti.



Varoitusymboli osoittaa, että riski on olemassa.

VAROITUS! osoittaa mahdollisen riskin, joka voi aiheuttaa **hengenvaarallisia tai vakavia** tilanteita, jotka voivat johtaa kuolemaan tai henkilövahinkoon, ellei niitä vältetä.


OLE VAROVAINEN! osoittaa mahdollisen riskin, joka voi aiheuttaa **aineellista vahinkoa** tuotteelle tai ympäristölle sekä tuotteen toiminnan heikkenemistä, ellei sitä vältetä.

”**Riski xxxxxx.**” ilmaisee riskin lyhyesti riskin nimessä.

Kursivoitu kuvaus antaa tarkempia tietoja siitä, mitä riski tarkoittaa.

- Luetelmakohdat kertovat, miten käyttäjä voi välttää vahingon.


1.5 Yleiset varoitusilmoitukset



VAROITUS!
Hengenvaarallisen tai vakavan henkilövahingon vaara.
Sähköjännite voi aiheuttaa sähköiskun, palovamman ja kuoleman. Tuotteeseen ei saa kytkeä jännitettä asennuksen aikana.

- Sähköliitännän ja sähkötekniset työt saa suorittaa vain pätevä sähköasentaja.
- Ilmastointikoneen käyntiajo, katso Ilmastointikoneen käyttö ja huoltaminen IV Produktin Tilausportaalista.


00176



VAROITUS!
Hengenvaarallisen tai vakavan ruhjoutumis- tai puristumisvamman vaara.
Koneenosat ovat monissa tapauksissa raskaita, eikä niitä voi nostaa käsin. Katso kokoonpanopiirustuksessa ilmoitetut painot.

- Noudata tämän käyttöohjeen nosto- ja asennusohjeita.
- Käytä nostoapuvälinettä, jos niitä on saatavilla.
- Käytä asianmukaisia suojarusteita.


00179



VAROITUS!
Vakavan ruhjoutumisvamman vaara.
Putoava ilmastointikone voi aiheuttaa ruhjoutumisvamman noston aikana.

- Noudata tämän käyttöohjeen nosto-ohjeita.
- Älä koskaan ylitä kyseiselle nostotavalle tai nostolaitteelle määritettyä painoa.
- Liukuesteen on oltava asennettuna noston aikana, jos käytetään kannaketta.

00180-1



VAROITUS!
Viiltovamman vaara.
Terävät reunat voivat aiheuttaa viiltovammoja.

- Käytä asianmukaisia henkilönsuojaimia silloin, kun työ sitä vaatii.

00181

OLE VAROVAINEN!

Ympäristövaikutusten vaara.



Ilmastointikoneen toiminnan mukaan poistoilma voi sisältää ympäristöön vaikuttavia aineita, jotka voivat tiivistyä ilmastointikoneen poistoaukossa.

- Varmista voimassa olevien kansallisten ja kansainvälisten ympäristömääräysten noudattaminen.

00380

VAROITUS!

Henkilövahinkojen vaara.



Kosketus öljyn kanssa voi aiheuttaa ihoärsytystä.

- Kompressorissa olevan öljyn saavat tyhjentää vain henkilöt, joilla on voimassa olevien EU:n kylmäainemääräysten mukainen sertifiikaatti.
- Käytä asianmukaisia suojavaatteita.
- Pese kädet ja muut öljyn kanssa kosketuksissa olleet kehon osat.

00330

VAROITUS!

Vakavan henkilövahingon vaara.



Kosketus kylmäaineen kanssa voi aiheuttaa paleltumavammoja.

- Kylmäainetta ja kylmäainetta sisältäviä osia saavat käsitellä vain henkilöt, joilla on voimassa olevien EU:n kylmäainemääräysten mukainen sertifiikaatti.
- Käytä asianmukaisia suojavaatteita.

00331

VAROITUS!

Palovaara kylmäainevuodon sattuessa.



A2L-kylmäaineet ovat lievästi syttyviä ja voivat syttyä vuotojen sattuessa.

- Jos kylmäainevuotoa epäillään tai jos kylmäainepiirin ulkoiset vauriot ovat johtaneet kylmäainevuotoon:
 - Poistu puhallintilasta
 - Varmista hyvä ilmanvaihto
 - Soita pätevälle kylmäasentajalle.
- Jäähdytysyksikön/kylmäpumpun/poistoilmalämpöpumpun huollon saa suorittaa vain pätevä kylmäasentaja. Toimenpiteen/huollon aikana:
 - Sammuta ilmastointikone ohjauslaitteiston huoltokatkaisimella, käännä turvakatkaisin 0-asentoon ja lukitse se. Huomaa, että ilmastointikoneen eri osissa voidaan käyttää eri turvakatkaisimia. Kaikki turvakatkaisimet on kytkettävä pois päältä ja lukittava ennen toimenpiteitä/huoltoa.
- Turvakatkaisinta ei saa käyttää, jos epäillään kylmäainevuotoa kipinöintiriskin vuoksi.
- Ilmaisjärjestelmä on asennettu:
 - Varmista, että ilmaisjärjestelmää ei ole poistettu käytöstä.
 - Varmista, että kanavajärjestelmän ulkoiset pellit eivät voi estää ilmastointikoneen ilmavirtaa esimerkiksi sulkeutumalla hallitsemattomasti.

00352



Asennusohjeet EcoHeater

VAROITUS!



Palovaara kylmäainevuodon sattuessa.

Jos levylämmönsiirtimessä on kylmäainevuoto, kylmäainetta voi vuotaa lämmönsiirtoaineeseen. A2L-kylmäaineet ovat lievästi syttyviä ja voivat syttyä vuotojen sattuessa.

- Ilmastointikoneen saa kytkeä ainoastaan veteen tai lämmönsiirtoaineeseen, joka on tarkoitettu käytettäväksi asuinrakennusten patterilämmitysjärjestelmissä.

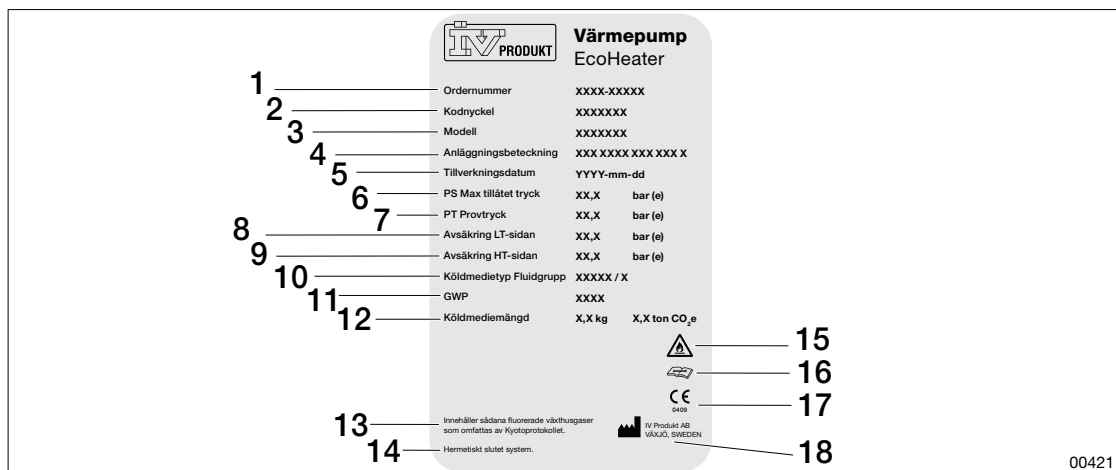
00456

1.6 Kilvet

Pidä kilvet ja tarrat puhtaina liasta. Korvaa koneen kadonneet, vaurioituneet tai lukukelvottomat kilvet ja tarrat. Ota yhteyttä IV Produktiin ja anna tuotenumero, kun tarvitset uusia tarroja.

1.6.1 Arvokilpi

Lämpöpumppu on varustettu arvokilvillä, jotka sijaitsevat tarkastuspuolella. Arvokilpeä käytetään muun muassa tuotteen tunnistamiseen.



00421

Kuva: Esimerkkikuva Ilmastointikoneen arvokilpi

- | | |
|-----------------------------------|--|
| 1. Tilausnumero | 11. GWP |
| 2. Koodiavain | 12. Kylmäainemäärä |
| 3. Malli | 13. Sisältää Kioton pöytäkirjassa tarkoitettuja fluorattuja kaasuja. |
| 4. Merkintä | 14. Hermeettisesti suljettu järjestelmä. |
| 5. Valmistuspäivä | 15. Palovaara |
| 6. PS Suurin sallittu paine | 16. Lue huolto-opas |
| 7. PT Koepaine | 17. CE-merkintä (mukaan luettuna ilmoitettu laitos) |
| 8. Sulake pienpainepuoli | 18. Valmistaja |
| 9. Sulake korkeapainepuoli | |
| 10. Kylmäainetyyppi Fluidin ryhmä | |

1.7 Tuotevastuu



CE-merkintä (EU)

Lämpöpumppu on CE-merkitty ja täyttää vaatimustenmukaisuusvakuutuksessa ilmoitettujen direktiivien ja standardien mukaiset sovellettavat vaatimukset. Merkintä kattaa ilmastointikoneen siinä kokoonpanossa, jossa se on toimitettu, ja edellyttäen, että se on asennettu ja otettu käyttöön IV Produktin ohjeiden mukaisesti. Vakuutus ei koske muutettua ilmastointikoneetta, myöhemmin lisättyjä osia tai muita laitteistoja, joihin ilmastointikone voi sisältyä. Ilmastointikoneetta ei saa ottaa käyttöön ennen kuin laitteisto, johon se sisältyy, täyttää CE-merkintää koskevat vaatimukset.

Vaatimustenmukaisuusvakuutus on saatavilla IV Produkts -tilausportaalissa, "[2.1 Asiakirjat ja tuki](#)", sivu 10.

Valmistaja

Ilmastointikoneen valmistaja on IV Produkt AB, Sjöuddevägen 7, S-350 43 VÄXJÖ.

Takuu

Koneen moitteeton toiminta ja takuun voimassa olo edellyttävät, että ohjeita noudatetaan.

Pidennetty takuu

Pidennetty takuu on lisäys tilaukseen, ja pidennetyn takuun (5 vuotta) korvausvaatimusten tekemiseksi ABM 07:n ja lisäyksen ABM-V 07 tai NL 17:n ja lisäyksen VU 20 mukaisesti, on esitettävä täydellinen dokumentoitu ja allekirjoitettu IV Produktin Huolto- ja takuukirja.

Vastuuvapauslauseke

Tuotteita kehitetään jatkuvasti, joten muutoksia voidaan tehdä ilman ennakoilmoitusta.

1.8 Koneen nostaminen, toiminnalliset osat

Nostaminen on suoritettava tässä asiakirjassa olevien nosto-ohjeiden "[5 ILMASTOINTIKONEEN NOSTAMINEN](#)", sivu 14 sekä koneessa olevien merkintöjen ja kilpien mukaisesti. Jos nosto-ohjeita tai merkintöjä ei ole, nosto on tehtävä kuljetusalan noudattamien nostomenetelmien mukaisesti.

1.9 Tuotteen käyttöään jälkeen

Katso koneen purkamista ja käytöstä poistamista koskevat ohjeet kohdasta Käyttö ja huolto.



2 YLEISET TIEDOT

2.1 Asiakirjat ja tuki

Ilmastointikoneen asiakirjat ovat saatavilla IV Produkts -tilausportaalissa. Katso "[2.1 Asiakirjat ja tuki](#)", sivu 10.

Voi kestää jopa kaksi viikkoa, ennen kuin kaikki asiakirjat ovat saatavilla IV Produkts -tilausportaalissa. Teksti "Asiakirjoja laaditaan" näkyy, kunnes asiakirjat ovat valmiit. Jos asiakirjoja puuttuu tai ne ovat virheellisiä, lisätietoja tarjoaa DU/Dokumentation. Muuta tukea varten ota yhteyttä osastoon, joka hoitaa kyseistä asiaa. Katso yhteystiedot käyttöoppaan takaosasta.

2.2 Tietoviesti, joka ei liity turvallisuuteen



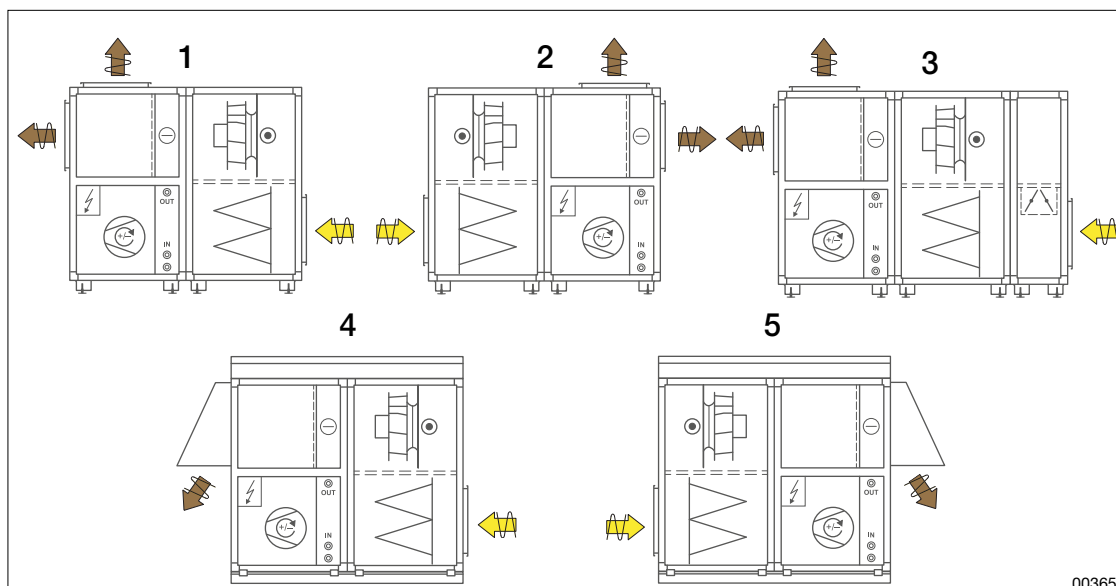
Symboli sekä tietoteksti korostavat vaikeuksia sekä antavat vinkkejä ja suosituksia.

00182

2.3 Varaosat

Varaosaluettelo on saatavilla IV Produkts -tilausportaalissa. Tilaa varaosat ja lisätarvikkeet IV Produktilta. Katso yhteystiedot käyttöoppaan takaosasta. Kun otat yhteyttä, ilmoita tilausnumero ja ilmastointikoneen mallimerkintä ilmastointikoneen arvokilvestä.

2.4 Symbolit piirustuksessa ja käyttöoppaassa




00365


Kuva: Esimerkki kokoonpanopiirustuksesta


1. EcoHeater sisällä vasen
2. EcoHeater sisällä oikea
3. EcoHeater sisällä vasen, palokaasuohitus
4. EcoHeater ulkona vasen
5. EcoHeater ulkona oikea

 Jäteilma

 Puhallin

 Kompessori

 Palokaasuohituspelti

 Poistoilma

 Suodatin

 Väliosia



3 ILMASTOINTIKONEEN KUVAUS

3.1 Ilmastointikoneen kokoonpano

Kone toimitetaan ohjaus- ja säätölaitteiston kanssa.

EcoHeater-lämpöpumppu koostuu puhallinosasta ja kompressoriosasta sekä lisävarusteena hankittavasta palopelistä.

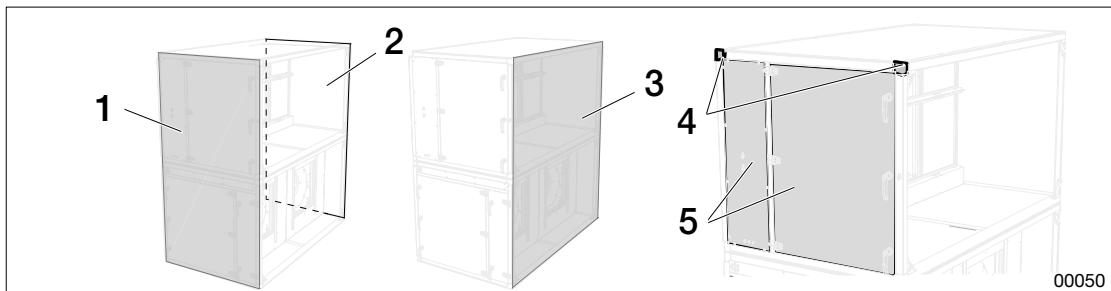
Lämpöpumppu – toimituskokoonpano:

- Lohko tukivarsilla, joissa on säätöjalat.
- Lohko pohjapalkissa sekä tukivarret säätöjaloilla.
- Lohko, jossa on palkkiteline ulkoyksikkö varten, kiinteä korkeus 100 mm. Telinettä ei voi täydentää varsilla eikä säätöjaloilla.
- (Lisävaruste) lohko pohjapalkissa sekä tukivarret teräsrousivaimennuksella.

Säätöjalat voidaan säätää eri korkeuksille.

Lämpöpumppu – runko koostuu alumiiniprofiileista, 50 x 50 mm.

3.2 Ilmastointikoneen sivujen/osien suunta



Kuva: Ilmastointikoneen osat

- | | |
|----------------|---------------------|
| 1. Huoltopuoli | 4. Sauman peiteosat |
| 2. Selkäpuoli | 5. Luukut |
| 3. Päätypuoli | |

4 TOIMITUKSEN VASTAANOTTO / VARASTOINTI

4.1 Vastaanotto, pakkauksen purkaminen

Tarkista toimitukseen sisältyvä tavara ja pakkaus. Varmista, ettei vaurioita ole.

4.2 Pakkaus ja suojaus

Tuotteen pakkaus suojaa tuotetta sateelta ja lialta kuljetuksen ja varastoinnin aikana.

Tuote on säilytettävä alkuperäisessä pakkauksessaan niin kauan kuin se on tarkoituksenmukaista. Jos pakkaus poistetaan, tuote on suojattava siten, että hiukkaset (kuten pöly ja lika) tai vesi eivät pääse toiminnallisiin osiin.

Jos toimitettu tavara on likaista, huuhtelee ilmastointikone vedellä ja puhdista tarvittaessa ilmastointikoneen pinnat ohjeiden mukaisesti, katso "[11 ASENNUKSEN JÄLKEEN](#)", sivu 34

4.3 Suositeltava säilytys

Ennen asennusta tuotetta on säilytettävä tasaisella pinnalla, mieluiten kuivana ja lämpimänä.

Jos tuotetta säilytetään ulkona, se on suojattava sääolosuhteilta, kuten sateelta, lumelta ja suoralta auringonvalolta. Ilmanvaihto koneen osien sisällä on varmistettava varastoinnin aikana. Tuote kestää varastointia sekä lämmössä että kylmässä, lämpötila-alueella -40 °C – +50 °C.



Pieni määrä kondenssivettä, jota muodostuu säilytyksen aikana lämpötilojen vaihdellessa, kuivuu, kun ilmastointikone otetaan käyttöön. Varmista seuraavat seikat:


- Ilma kiertää hyvin pakkauksen ja ilmastointikoneen välillä sekä toiminnallisten osien sisällä. Avaa pakkaus tarvittaessa, jotta ilmaa pääsee sisään.
- Tuotteen tulee olla suojattu äärimmäisiltä lämpötiloilta ja sääolosuhteilta.
- Tuotteen tulee olla suojattu veden tunkeutumiselta siten, että suuria määriä seisovaa vettä ei kerry ilmastointikoneen sisälle.



Asennusohjeet EcoHeater

5 ILMASTOINTIKONEEN NOSTAMINEN


VAROITUS!
Hengenvaarallisen tai vakavan ruhjoutumis- tai puristumisvamman vaara.
Koneenosat ovat monissa tapauksissa raskaita, eikä niitä voi nostaa käsin. Katso kokoonpanopiirustuksessa ilmoitetut painot.



- Noudata tämän käyttöohjeen nosto- ja asennusohjeita.
- Käytä nostoapuvälinettä, jos niitä on saatavilla.
- Käytä asianmukaisia suojavarusteita.

00179


VAROITUS!
Vakavan ruhjoutumisvamman vaara.
Putoava ilmastointikone voi aiheuttaa ruhjoutumisvamman noston aikana.



- Noudata tämän käyttöohjeen nosto-ohjeita.
- Älä koskaan ylitä kyseiselle nostotavalle tai nostolaitteelle määritettyä painoa.
- Liukuesteen on oltava asennettuna noston aikana, jos käytetään kannaketta.

00180-1


OLE VAROVAINEN!
Tuotteen vaurioitumisvaara
Ketjut/nostovyöt, jotka ovat konetta vasten noston aikana, voivat vahingoittaa konetta.



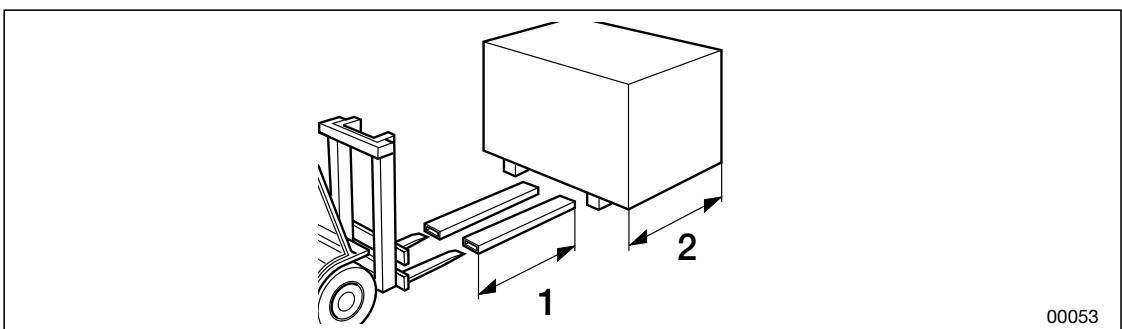
- Käytä nostokehikkoa kannakkeen kanssa nostettaessa.
- Noudata nostokehikon käsittelyä koskevia ohjeita.

00186

5.1 Nostaminen trukilla



Nostettaessa trukilla nostohaarukkojen tulee olla samanpituisia kuin ilmastointikoneen pakkauksen tai pidempiä.



Kuva: Nostaminen trukilla

1. Nostohaarukan pituus

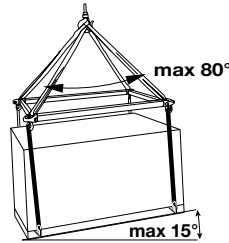
2. Ilmastointikoneen pakkaus

5.2 Nostokannakkeet, esiasennetut nostosilmukat, nostokehikko

Ulkoyksikkö: Nostosilmukat on asennettu etu- ja selkäpuolelle.



- Nostokoukun enimmäiskulma on 80°.
- Koneen osien enimmäiskaltevuus nostettaessa on 15°. Jos kaltevuus on suurempi kuin 15°, ketjuja/nostovöitä lyhennetään tai pidennetään, kunnes kulma on alle 15°.
- Nostokehikon tulee olla 100–400 mm ilmastointikoneetta leveämpi.
- Kun nostosilmukat on esiasennettu ilmastointikoneeseen, niitä on käytettävä nostettaessa.



00360


Kuva: Esimerkkikuva nostosta kehikolla ja kaltevuudesta



Asennusohjeet EcoHeater


5.3 Nosto kannakkeella EMMT-08, 50-profiili

VAROITUS!
Vakavan ruuhjoutumisvamman vaara.
Putoava ilmastointikone voi aiheuttaa ruuhjoutumisvamman noston aikana.

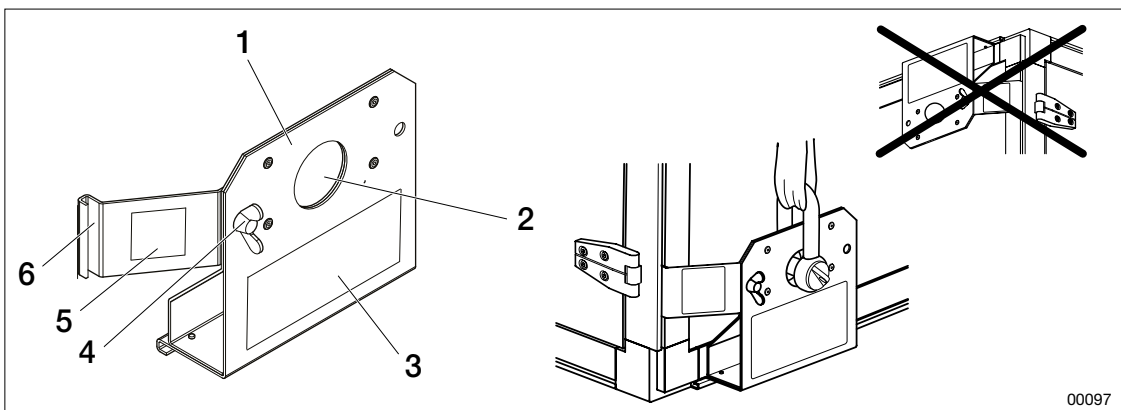


- Noudata tämän käyttöohjeen nosto-ohjeita.
- Älä koskaan ylitä kyseiselle nostotavalle tai nostolaitteelle määritettyä painoa.
- Liukuesteen on oltava asennettuna noston aikana, jos käytetään kannaketta.

00180-1



- EMMT-08 toimitetaan neljän kappaleen sarjoina. Kuorma nostokannaketta kohti ≤ 400 kg.
- Kuorma käytettäessä kaikkia neljää kannaketta $\leq 1\ 600$ kg.
- Nostokannakkeen staattisessa testauksessa on käytetty turvakerrointa 1,6.
- Käytä sakkelia, jonka turvakerroin on 6:1.
- Kannaketta ei saa asentaa alaspäin tai sivuttain.
- Nostokannaketta ei saa asentaa kaksitasoisten osien keskiprofiiliin.



Kuva: Nostokannake EMMT-08

- | | |
|---------------------------|----------------------|
| 1. Nostokannake EMMT-08 | 4. Siipimutteri |
| 2. Nostosilmukka | 5. Liukuesteen tarra |
| 3. Nostorajoittimen tarra | 6. Liukeste |

1. Aseta nostokannakkeet ilmastointikoneen tai ilmastointikoneen osan neljään alakulmaan (osan pisimmille sivuille) nostosilmukka ylöspäin.
2. Työnnä kannakkeet ilmastointikoneen alumiiniprofilissa olevaan vaakasuoraan uraan.
3. Työnnä liukeste ilmastointikoneen alumiiniprofilissa olevaan pystysuoraan uraan.
4. Lukitse kiristämällä siipimutteri.
5. Kiristä T-pultit vääntömomentilla 24 Nm siten, että ne ovat 90°:n kulmassa profiilin uriin nähden ja lujasti kiinni uran reunojen alla.

5.4 Palkkialustaan esiasennetun koneen nosto



VAROITUS!

Vakavan ruhjoutumisvamman vaara.

Putoava ilmastointikone voi aiheuttaa ruhjoutumisvamman noston aikana.

- Noudata tämän käyttöohjeen nosto-ohjeita.
- Älä koskaan ylitä kyseiselle nostotavalle tai nostolaitteelle määritettyä painoa.
- Älä koskaan irrota tai siirrä tehtaalla asennettuja nostosilmukoita.
- Käytä sakkelia, joiden turvakerroin on 6:1.
- Nostovöitä ei saa vetää nostosilmukoiden läpi.

00192



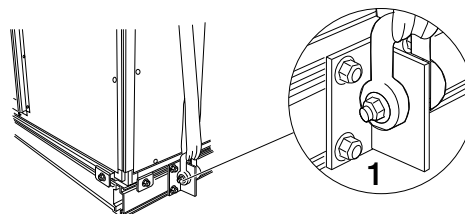
Alumiinipalkki H = 100 mm:

- Enimmäiskuorma = 750 kg / nostosilmukka. Kokonaiskuorma = 3 000 kg (kaikki neljä nostosilmukkaa).

Alumiinipalkki H = 160 mm:

- Maksimikuorma = 1 350 kg / nostosilmukka. Kokonaiskuorma = 5 400 kg (kaikki neljä nostosilmukkaa).
- Huomaa, että kun nostovyöt on vedetty nostosilmukoiden läpi, ne ovat EcoHeaterin katoksen päällä, kun se nostetaan ulkoasennusta varten.

1. Asenna sakkeli kuhunkin esiasennettuun nostosilmukkaan.
2. Vedä nostovyöt kunkin sakkelin läpi.
3. Nosta käyttämällä asianmukaisia nostolaitteita.



00100

Kuva: Nostosilmukka esiasennettu palkkialustaan

1. Nostosilmukka ja sakkeli (neljä kappaletta)



6 ASENNUKSEN VALMISTELU



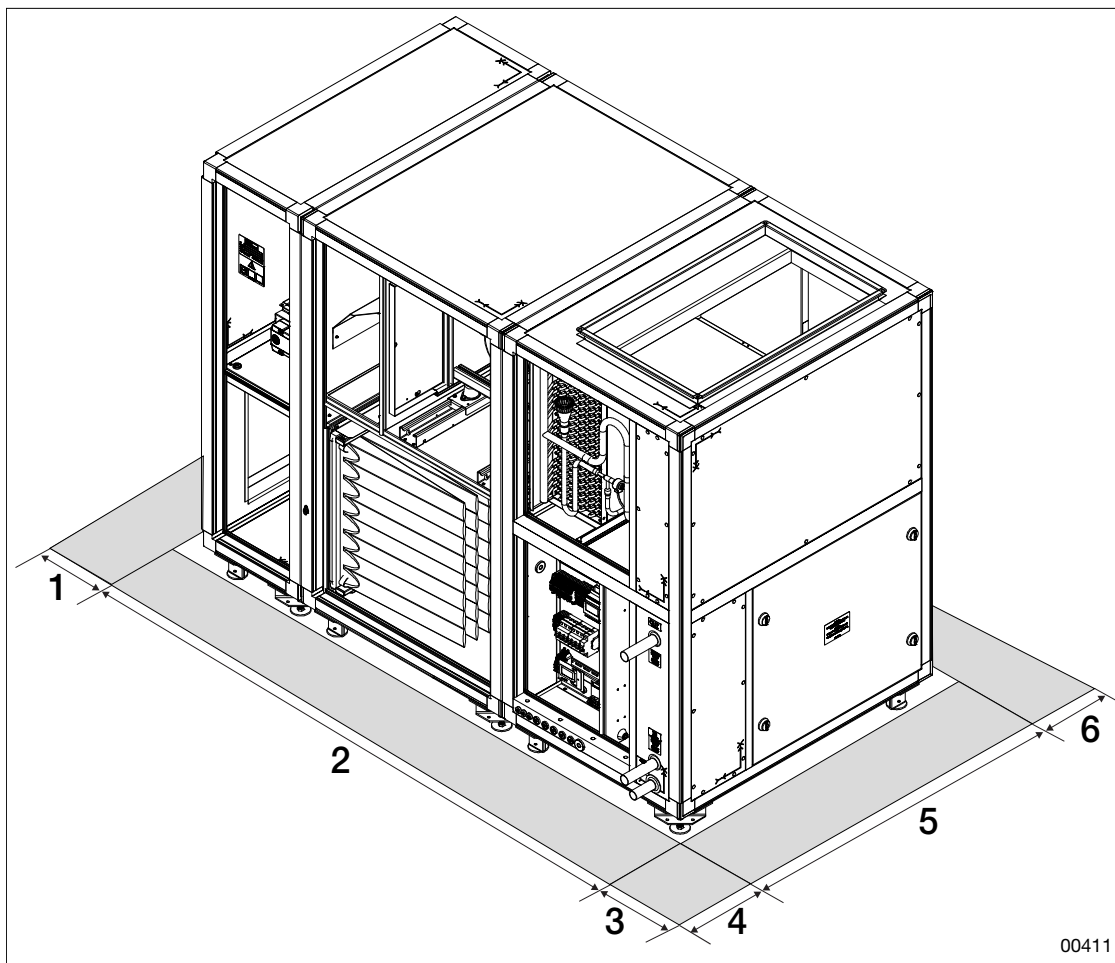
Asennettaessa koneen pitkittäisen etureunan on oltava vaakasuorassa, jotta kondenssivesi valuu pois oikein.

Kanavajärjestelmä on suunniteltava ja asennettava siten, että viemärointi ei pääse kääntymään takaisin ilmastointikoneeseen. Vesilukot asennetaan ohjeissa ilmoitetulla tavalla. Katso "8 PUTKISTO JA VESILUKKOJEN LIITTÄMINEN", sivu 28.

6.1 Huoltotilan luominen, sähköturvallisuusetaisyys



- Koneen edessä olevan huoltotilan on oltava noin 1,5x koneen syvyys, jotta huoltoon, osien vaihtoon ja puhdistukseen jää riittävästi tilaa.
- Noudata Ruotsin sähköturvallisuusviraston (Elsäkerhetsverket) suosituksia sähkökytkentälaitteiden eteen jätettävästä vapaasta huoltotilasta.



Kuva: Huoltotila (harmaa), oikeakätinen kokoonpano. Peilikuvassa vasenkätinen kokoonpano.

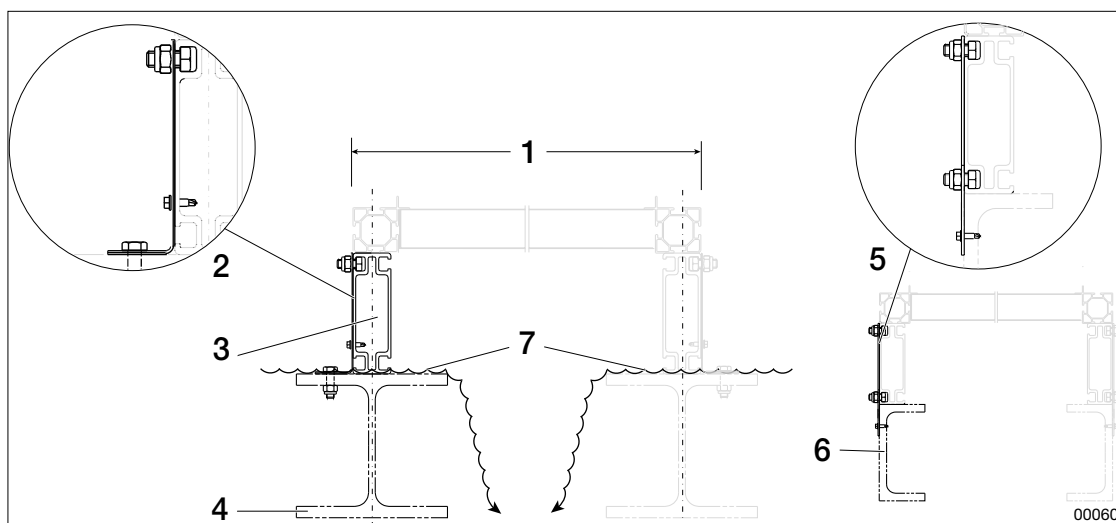
1. Pääty – väh. 300 mm.
2. Koneen leveys (L).
3. Pääty, kompressoriluukun edessä – väh. 300 mm.
Suositeltu etäisyys – 500 mm.
4. Huoltopuolen edessä, 1,5 x syvyys S (väh. 1 200 mm).
5. Koneen syvyys (S).
6. Takana - väh. 300 mm.

6.2 Ulkoyksikön valmistelu

Ilmastointikoneen ulkoyksikkö sijoitetaan pitkittäisille palkkeille vedenpitävän katon päälle. Vedenotto voi sijaita palkkien ja ilmastointilaitteen osien välillä.



- IV Product ei tarjoa pohjapalkkeja (esimerkiksi H- tai U-profiili) eikä ankkurilevyjä.
- Tiivistysnauha ulkoyksikköön, katso "[7. 5.1 Tiivistysnauha ulkoyksikössä](#)", sivu 25



Kuva: Alumiiniprofiilien (telineet) ja palkkialustojen poikkileikkaukset päätypuolelta katsottuna

- | | |
|---|---|
| 1. Koneen leveys | 5. Esimerkki, ankkurilevy U-profiilissa (ei sisälly toimitukseen) |
| 2. Esimerkki, ankkurilevy H-profiilissa (ei sisälly toimitukseen) | 6. U-profiili (ei sisälly toimitukseen) |
| 3. Koneen alumiinipalkkialusta | 7. Vedenoton riski |
| 4. H-profiili (ei sisälly toimitukseen) | |

Alumiinipalkkialustojen korkeus on 100 mm tai 160 mm ja leveys 50 mm.

Palkkialustaan asennettu ilmastointikone on mitoittettava leveäksi kuormaksi.

Alumiinipalkkialustaan asennettu ilmastointikone on itsekantava tarkastus- ja selkäpuolen välisellä alueella, ja se vaatii tukea vain pitkittäispalkin alla tarkastus- ja selkäpuolella. Alusta on sijoitettava siten, että profiili on keskellä H-palkin yllä. Katso edellinen kuva.

Palkkialustan ankkurointi alla oleviin palkkeihin (alustaan) suoritetaan käyttämällä ankkurointilevyjä edellisen kuvan mukaisesti. Ankkurointilevyt eivät sisälly toimitukseen, ja ne asennetaan asiakkaan toimesta.

Kun kone toimitetaan jaetussa ulkokokoonpanossa, katso myös tilauskohteiset piirustukset osoitteessa IV Produkts -tilausportaalissa.

Ulkopuolelle asennetut pellit toimilaitteineen on suojattava sääolosuhteilta, jos koneen mukana ei toimitettu suojaavia imuilma- tai jäteilmahattuja.

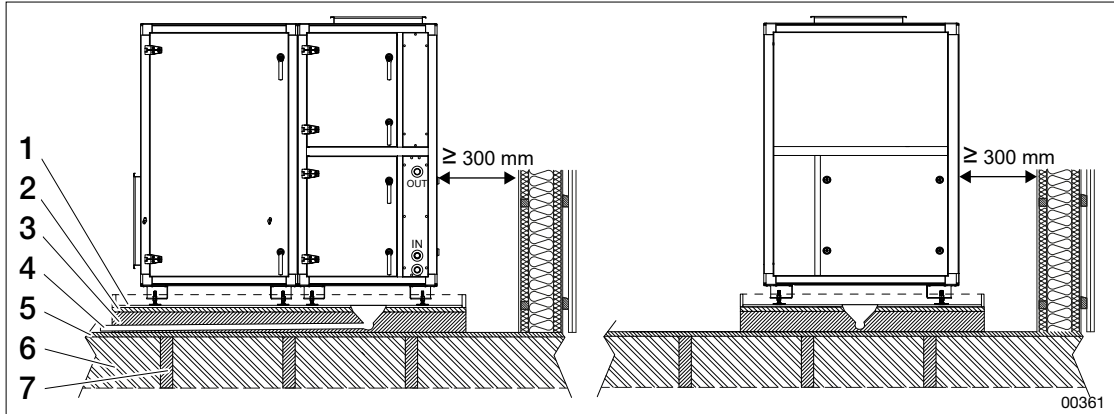
Koneeseen liitetyt palokaasun ohituskanavat ja palopellit on suojattava sääolosuhteilta ja eritettävä kauttaaltaan, jos kanavassa tai palokaasun palopellissä on kondensoitumisvaara.



Asennusohjeet EcoHeater

6.3 Asentaminen lattialle

Kone on sijoitettava tärinättömälle, vaakasuoralle ja tasaiselle alustalle, mieluiten ns. kelluvalle lattialle. Kelluvalle lattialle kannattaa rakentaa vedenpoistolla varustettu vesitiivis allas kondenssiveden tyhjentämistä varten.



Kuva: Esimerkki kelluvasta lattiasta, jossa on hyvä tärinävaimennus

1. Vesitiivis allas vedenpoistolla
2. Lastulevy 22 mm tai vastaava
3. Kivivilla 100 mm
4. Viemäröinti/vedenpoisto
5. Lattialevy
6. Eristyspalkisto
7. Palkisto. Ääniherkän ympäristön yläpuolelle asennettaessa voidaan tarvita erityistoimenpiteitä.

6.4 Säätöjalat värinävaimennusta varten (lisävaruste)

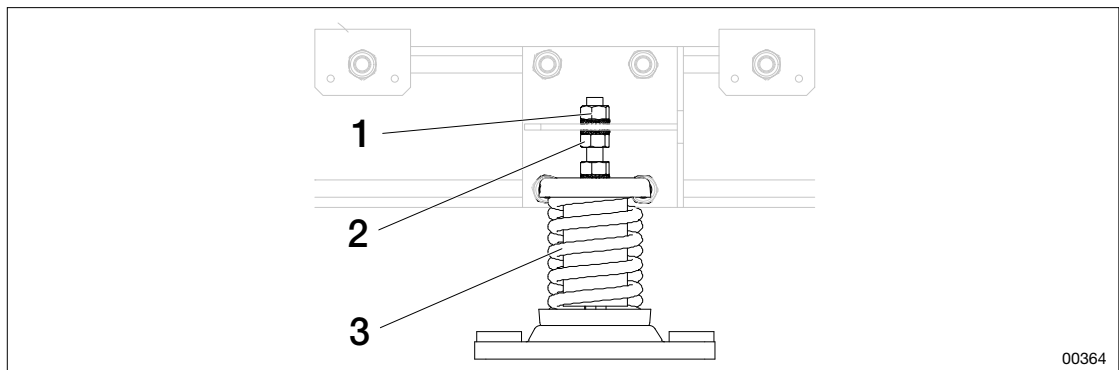
Kiinteälle lattialle asennusta varten on saatavilla kaksi erityyppistä säätöjalkaa värinäsvaimennusta varten:

- Säätöjalka teräsrousivaimentimella
- Sylodyn-jalka Sylodyn-matolla

6.4.1 Säätöjalka teräsrousivaimentimella (lisävaruste) - EHPT-05



Tiloissa, joissa on muovimatto, jalat asetetaan suoraan lattialle ankkuroimatta. Jos kone sijoitetaan suoraan betonilattialle, jalat voidaan kiinnittää lattiaan pulteilla.



00364

Kuva: Teräsrousivaimennus

1. Ylempi säätömutteri
2. Alempi säätömutteri

3. Teräsrousivaimennus

1. Varmista, että alempi säätömutteri on alimmassa asennossa vaimenninta kohti.
2. Ruuvaa säätömutteriä siten, että kierretanko voidaan viedä alustassa olevan aukon läpi.
3. Ruuvaa ylempi säätömutteri levyn yläpuolelle.
4. Säädä jalan korkeutta siirtämällä ylempää ja alempaa säätömuttereitä.

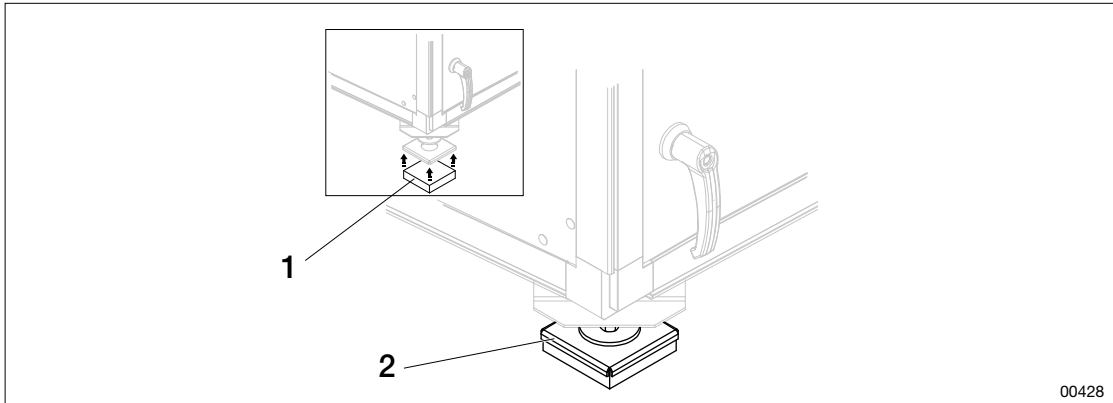


Asennusohjeet EcoHeater

6. 4.2 Sylodyn-jalka Sylodyn-matolla (lisävaruste) - AMMT-01



Sylodyn-mattojen väri vaihtelee kovuuden mukaan (vaimennus). Katso koneen tekniset tiedot.



Kuva: Lisätarvikkeet tärinävaimennukseen

1. Sylodyn-matto

2. Sylodyn-jalka Sylodyn-matolla levyn alla

1. Aseta Sylodyn-matto levyn alle.

2. Kiinnitä jalka koneen kulmaan.

7 ASENNUS

Lue huolellisesti jokainen vaihe ja noudata niitä, jotta et tee virheitä etkä aiheuta vahinkoa ihmisille, ympäristölle tai koneelle. Katso "[1 TURVALLISUUS](#)", sivu 5, "[5 ILMASTOINTI-KONEEN NOSTAMINEN](#)", sivu 14 ja "[6 ASENNUKSEN VALMISTELU](#)", sivu 18 ennen asennuksen aloittamista.

VAROITUS!

Hengenvaarallisen tai vakavan henkilövahingon vaara.



Sähköjännite voi aiheuttaa sähköiskun, palovamman ja kuoleman. Tuotteeseen ei saa kytkeä jännitettä asennuksen aikana.

- Sähkölitännän ja sähkötekniset työt saa suorittaa vain pätevä sähköasentaja.
- Ilmastointikoneen käyntiainaja, katso Ilmastointikoneen käyttö ja huoltaminen IV Produktin Tilausportaalista.

00176

VAROITUS!

Hengenvaarallisen tai vakavan ruhjoutumis- tai puristumisvamman vaara.



Koneenosat ovat monissa tapauksissa raskaita, eikä niitä voi nostaa käsin. Katso kokoonpanopiirustuksessa ilmoitetut painot.

- Noudata tämän käyttöohjeen nosto- ja asennusohjeita.
- Käytä nostoapuvälinettä, jos niitä on saatavilla.
- Käytä asianmukaisia suojavarusteita.

00179

7.1 Asennustyökalut

Koneen mukana toimitetaan pussi, joka sisältää ruuveja, muttereita, kulmakappaleita ja muita asennuksessa tarvittavia osia. Seuraavat työkalut soveltuvat asennukseen:

- Ruuvinväännin 16":n hylsy, 13":n hylsy, 1/4":n kärki, ristipääkärki
- Ruuvimeisseli
- Vesivaaka
- Taskulamppu
- Kittiruisku
- Kuminuija
- Sakset
- Moniotepihdit
- Lenkkiavaimet 13, 16, 18, 19
- Puupalikat, jotka asetetaan telineen ja seinän väliin
- Popniittipihdit
- Suihkutettava voitelurasva
- Putkileikkurit

7.2 Asennus vaiheittain

1. Ota esiin ilmastointikoneen mukana toimitettu kokoonpanopiirustus tai hae se IV Produkts -tilausportaaliassa (Tekniset tiedot). Katso "[2.1 Asiakirjat ja tuki](#)", sivu 10.
2. Ota esiin sopivat työkalut.
3. Asenna ja säädä jalat niin, että kone seisoo tasaisesti ja vaakasuorasti. Katso "[7.3 Koneen jalkojen säätäminen](#)", sivu 24.
4. Asenna tiivistysnauhat. Katso "[7.5 Tiivistysnauhan asentaminen](#)", sivu 25.
5. Työnnä koneen osat yhteen ja kytke ne. Katso "[7.6 Yhdistä osat](#)", sivu 26.
6. Yhdistä koneen osat pikaliittimillä ja kytke muut ohjauslaitteet.
7. Kytke putkisto ja asenna vesilukot. Katso "[8 PUTKISTO JA VESILUKKOJEN LIITTÄMINEN](#)", sivu 28.
8. Asenna kansiosa. Katso "[7.8 Peiteosan asennus saumaan](#)", sivu 27.
9. Varmista, että kaikki osat on asennettu oikein. Katso "[11 ASENNUKSEN JÄLKEEN](#)", sivu 34 ja jos ongelmia ilmenee "[2.1 Asiakirjat ja tuki](#)", sivu 10.

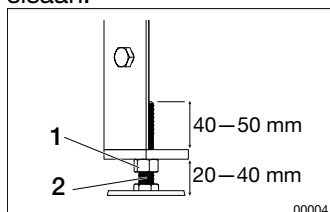


7.3 Koneen jalkojen säätäminen

7.3.1 Säätöjalat pohjapalkissa

Pohjapalkissa olevat koneen jalat on asennettava palkkiin ennen säätämistä:

1. Ruuvaa lukitusmutteri (1) kiinni telineen varteen (2) ja varmista, että se on osittain ruuvattu sisään.



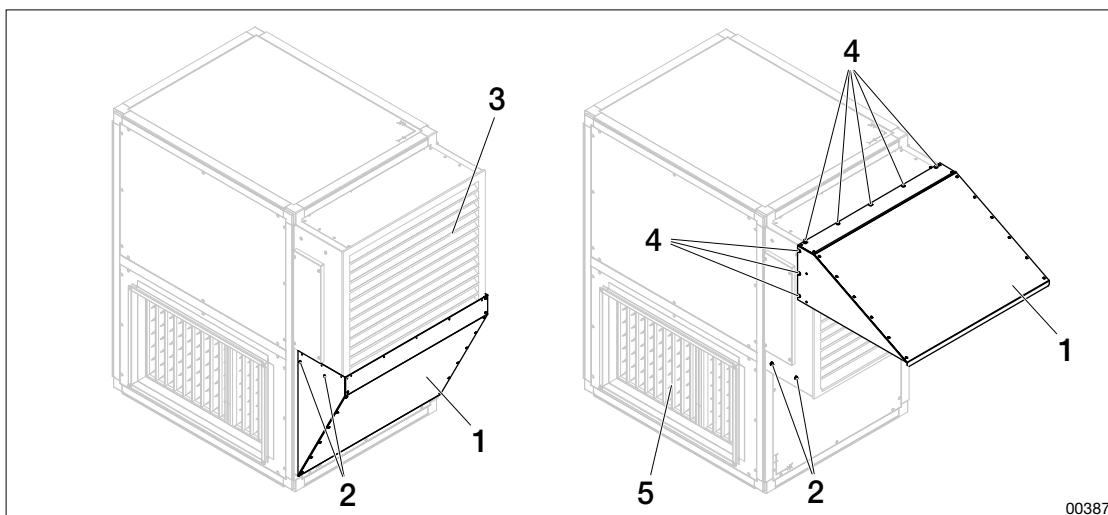
2. Tarkista vesivaäalla, että kone on vaakasuorassa. Jos näin ei ole, säädä asentoa kiertämällä telineen jalkoja.
3. Lukitse kaikki jalat lukitusmutterilla.

7.3.2 Muiden vaihtoehtojen säätöjalat

Muissa vaihtoehtoissa (ei pohjapalkkia) jalat asennetaan toimituksen yhteydessä. Ne on ruvattu sisimpään asentoonsa. Ennen koneen asentamista ne on ruvattava irti noin 25 mm, jotta säätötilaa on riittävästi, kun kone on paikallaan.

7.4 Ulkoyksikön suojakatos (valinnainen)

Suojakatosta käytetään vain ulkoyksikössä. Toimitettaessa suojakatos on kuljetusasennossa peltien ja ulkoseinämän säleikön alla. Toimitukseen sisältyy itseporaava ruuvi asennusta varten, kun koneeseen kuuluu suojakatos.



Kuva: Suojakatos kuljetusasennossa (vasen) ja asennettuna (oikea)

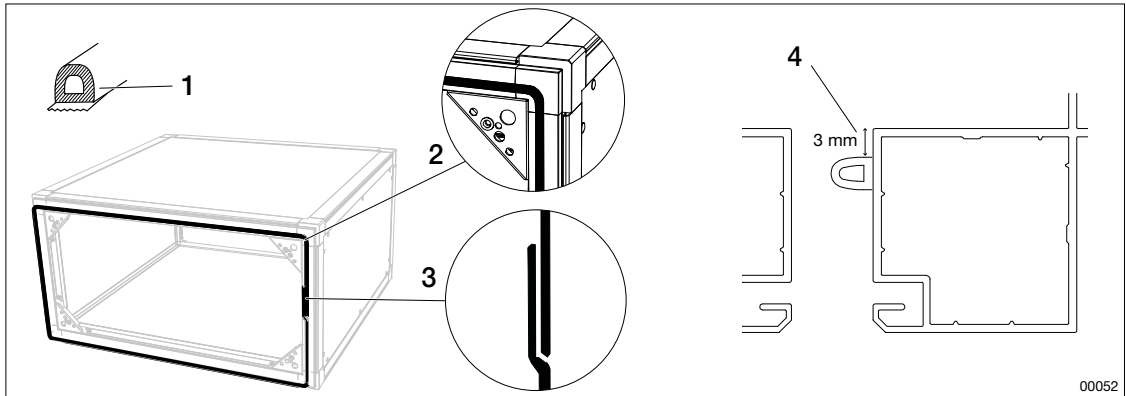
- | | |
|------------------------------------|----------------------|
| 1. Suojakatos | 4. Itseporaava ruuvi |
| 2. Ruuvi M6 x 16 (2 kpl) | 5. Kanavaliitäntä |
| 3. Pellit ja ulkoseinämän säleikkö | |

1. Löysää M6-ruuvit molemmilta puolilta.
2. Irrota katos.
3. Asenna katos peltien ja ulkoseinämän säleikön yläpuolelle sekä katolle että sivuille. Kiinnitä se mukana toimitetulla itseporaavalla ruuvilla käyttämällä esiporattuja reikiä.

7.5 Tiivistysnauhan asentaminen



- Tiivistysnauha asennetaan vain toiseen kahdesta vastakkaisesta osasta.
- Ulkoyksiköissä tiivistysnauha asennetaan myös ulkoreunaan, katso "[7.5.1 Tiivistysnauha ulkoyksikössä](#)", sivu 25



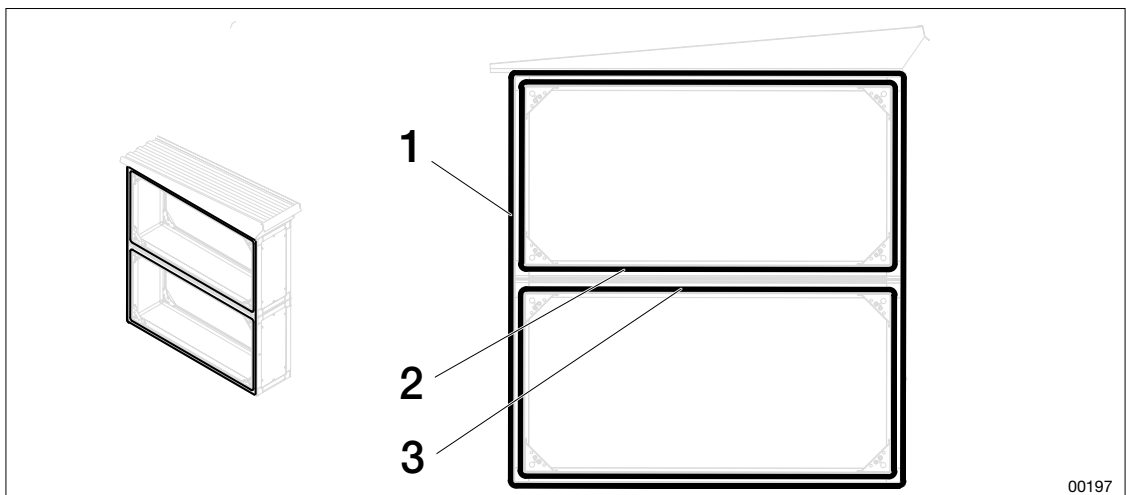
Kuva: Tiivistysnauhat, sijoittelu.

- | | |
|-------------------------------|-------------------------------|
| 1. Tiivistysnauha, D-profiili | 3. Tiivistysnauha liitoksessa |
| 2. Tiivistysnauha kulmassa | 4. Profiili läpileikkauksessa |

1. Jaa nauha kahdeksi nauhaksi.
2. Asenna nauha koneen välipintoihin noin 3 mm:n päähän sisäreunasta. Vedä suojakerros liiman päältä, kun nauha liimataan paikalleen. Taivuta nauhaa kulmassa ja liitä se pystysuoriin sivuihin.

7.5.1 Tiivistysnauha ulkoyksikössä

Ulkoyksikössä nauha asennetaan myös ulkoreunoihin.



Kuva: Tiivistysnauhojen sijoittelu ulkoyksikössä

- | | |
|--|-------------------------------------|
| 1. Tiivistysnauha ulkoreunassa koko kaksitasoisen osan ympärillä | 3. Tiivistysnauha alaosan ympärillä |
| 2. Tiivistysnauha yläosan ympärillä | |

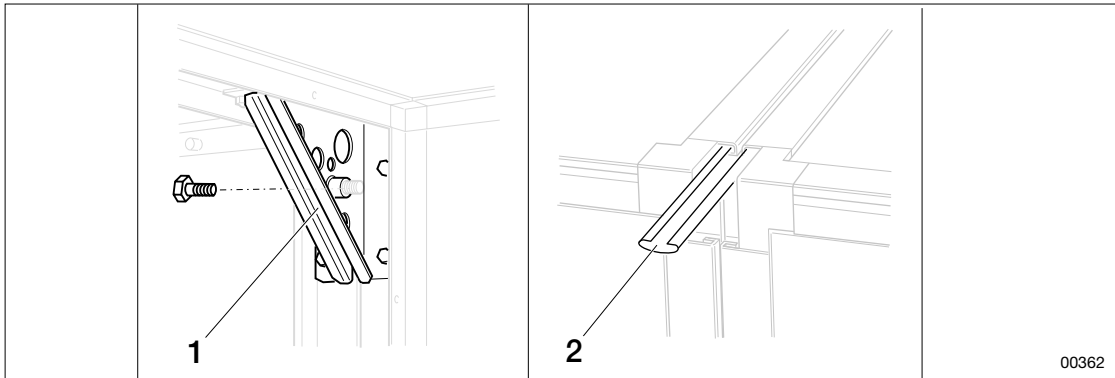


Asennusohjeet EcoHeater

7.6 Yhdistä osat



- Puhallinosan ja kompressoriosan välisessä alemmassa liitoksessa on käytettävä työntölistaa, koska pulttiliitoksia ei ole mahdollista asentaa alaosaan koneen sisäpuolelle.



Kuva: Pulttiliitäntä ja työntölista

1. Pulttiliitäntä

2. Työntölista

7.6.1 Yhdistäminen pulttiliitoksella

1. Irrota kaikki suojatulpat päästäksesi käsiksi pulttiliitäntöihin.
2. Ruuvaa koneen osat yhteen pulteilla vastaavien kulmatukien läpi.

7.6.2 Yhdistäminen työntölistalla



- Työntölista on asetettava aina koneen osien kulmasta kulmaan, samoin vastakkaiselle puolelle.

Varmista, että koneen osat liitetty kunnolla yhteen.

1. Vedä osat yhteen kiristysvitsillä.
2. Työnnä työntölista profiiliin uraan aina koneen toiseen päähän asti.
3. Tee samoin koneen vastakkaisella puolella.

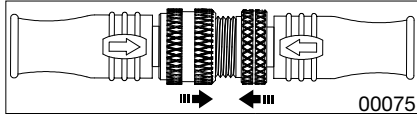
7.7 Pikaliittimet

Katso tilauskontaiset asiakirjat (Ohjauskaavio) IV Produkts -tilausportaalissa.

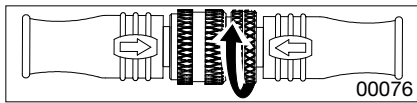
Pikaliittimet kytketään puhallinosan ja kompressoriosan välille. Pikaliitinosat, jotka kytketään toisiinsa, on merkitty samalla merkinnällä.

7.7.1 Pikaliitin, signaalinsyöttö

1. Paina pikaliitinosat yhteen merkinnän mukaisesti.

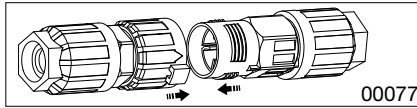


2. Ruuvaa käsivoimin niin tiukalle kuin mahdollista.

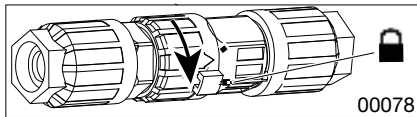


7.7.2 Pikaliitin, virransyöttö

1. Paina pikaliittimet yhteen merkinnän mukaisesti.

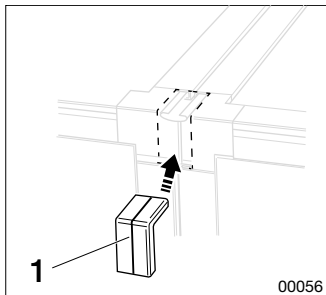


2. Käännä valkoisen mansetin nuolta kohti kiinni-merkkiä (riippulukko).



7.8 Peiteosan asennus saumaan

1. Kun koneen osat on yhdistetty, aseta peiteosat (1) saumojen päälle.



2. Varmista, että ne istuvat lujasti.



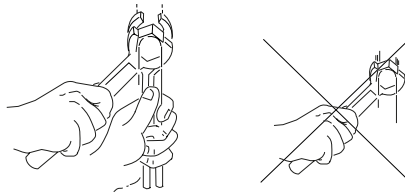
Asennusohjeet EcoHeater

8 PUTKISTO JA VESILUKKOJEN LIITTÄMINEN

Putkistoa on täydennettävä tarpeellisilla pumpuilla, säätöventtiileillä jne. oikean toiminnan varmistamiseksi.



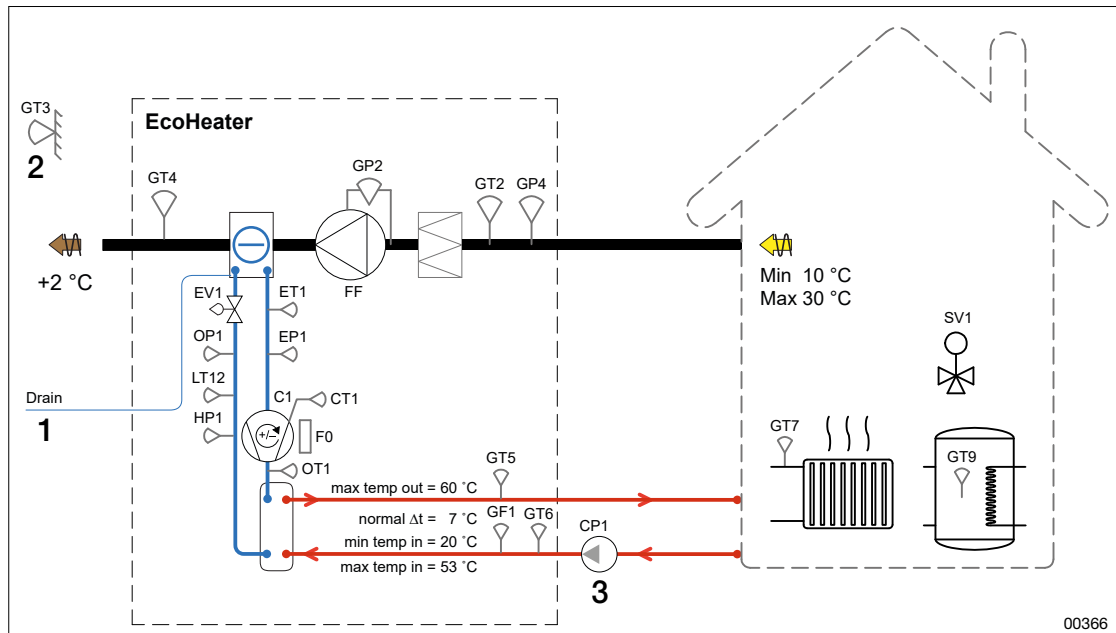
- Käytä aina vastaotetta liittännän yhteydessä.



00066

Kuva: Putkiliittännän vastaote

8.1 Toimintakaavio, suositeltava kytkentätapa



00366

Kuva: Toimintakaavio, suositeltava kytkentätapa

1. Kondenssiveden poisto (jäätymissuojattu)
2. Ulkoilman lämpötila-anturi (sijoitusilmansuunta pohjoinen-itä)
3. Kiertovesipumppu, lämpöpumppu

8.2 Nestepuolen liittäminen

VAROITUS!

Palovaara kylmäainevuodon sattuessa.

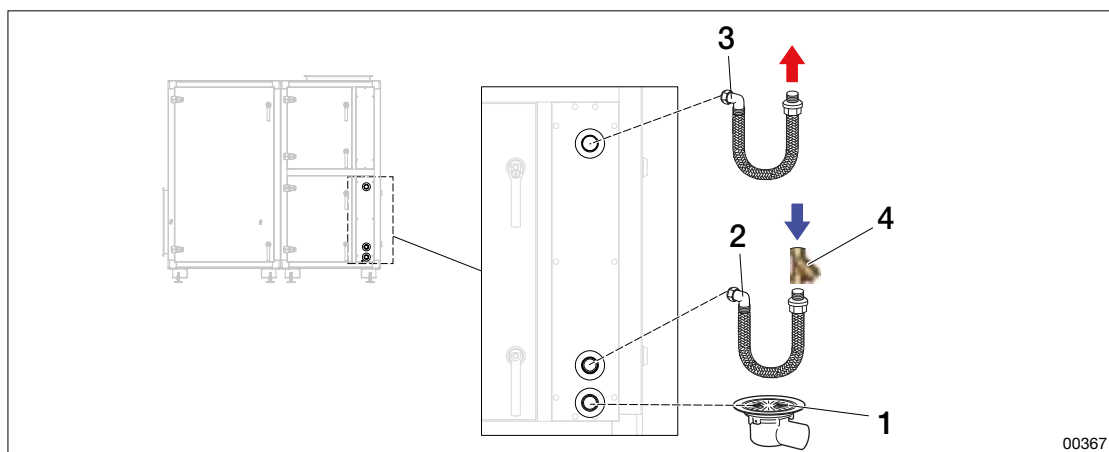


Jos levylämmönsiirtimessä on kylmäainevuoto, kylmäainetta voi vuotaa lämmönsiirtoaineeseen. A2L-kylmäaineet ovat lievästi syttyviä ja voivat syttyä vuotojen sattuessa.

- Ilmastointikoneen saa kytkeä ainoastaan veteen tai lämmönsiirtoaineeseen, joka on tarkoitettu käytettäväksi asuinrakennusten patterilämmitysjärjestelmissä.

00456

IV Product ei toimita lika-/puhdistussuodattimia, sulkuventtiilejä, varoventtiiliä eikä ilmausventtiilejä.



00367

Kuva: Nesteliitännät

- | | |
|--------------------------|----------------------------|
| 1. Kondenssiveden poisto | 3. Poistoliitäntä |
| 2. Tuloliitäntä | 4. Lika-/puhdistussuodatin |

1. Liitä mukana toimitetut joustoletkut valmiiksi pakattujen puristusrengasliittimien kanssa lämpöpumpun IN- ja OUT-liitäntöihin. Letkut tulee asentaa 180°:n mutkalle siten, että pienin taivutussäde on 180 mm.
2. Asenna lika-/puhdistussuodatin IN-liitäntään.
3. Jos liitäntöihin asennetaan sulkuventtiilit, varoventtiili on asennettava sulkuventtiilien jälkeen kompressorin puolelle veden pääsyn estämiseksi. Liitäntöjä voidaan täydentää myös ilmausventtiileillä.
4. Johda kondenssiveden poisto (ABS-muoviputki, Ø32) lattiakaivoon tai vastaavaan viemäriin kondenssiveden tyhjennystä varten.
5. Kun nestepuolen liitäntä on suoritettu, järjestelmä tulee ilmata sen korkeimmasta kohdasta.
6. Varmista, että liitosputket ilmataan korkeimmasta kohdasta ja tyhjenetään alimmasta kohdasta.



Asennusohjeet EcoHeater

8.3 Vesilukko



- Vesilukkoja ei käytetä ulkoyksiköissä.
- Sisäasennuksessa käytetään vesilukkoja hajuhaittojen välttämiseksi.
- Jos Lämpöpumppu asennetaan kylmään tilaan, putket on eristettävä.
- Jos lämpöpumppu asennetaan kylmälle ullakolle, vedenpoisto tulee varustaa lämmityskaapelilla.

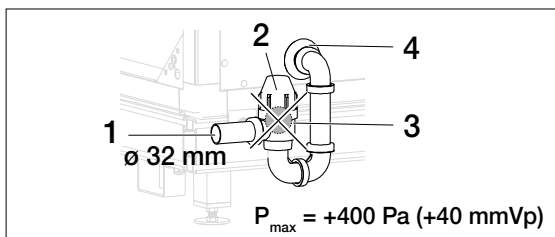
- Kaikki viemäröinnit on liitettävä erillisiin vesilukkoihin, jotka voidaan liittää yhteiseen poistoon.

Katso opetusvideot, IV Produkts -tilausportaalissa:

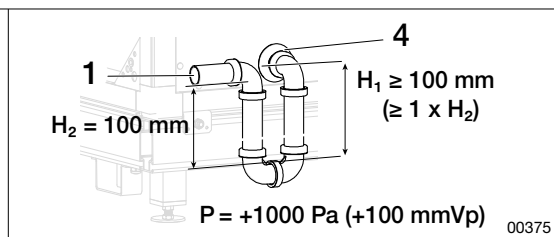
- Vesilukon asennus paikan päällä.
- Esivalmistetun vesilukon MIET-CL-04 asennus.
- Täytä vesilukko vedellä ennen koneen käyntiinajoa.
- Arvoja H_1 ja H_2 lisätään 10 mm:llä kutakin seuraavaa 100 Pa:ta (yli 1 000) kohti.

8.3.1 Vesilukon liittäminen

MIET-CL-04 (lisävaruste)



(Paikan päällä asennettu)



Kuva: Vesilukko (lisävaruste)

1. Ulostulo (kytke viemäriin)
2. Kuppi (asennetaan aina ylöspäin)
3. Palo putken sisällä (poistetaan ylipainetilassa)
4. Sisääntulo, kytketty koneen viemäriin.

9 VIRRANSYÖTÖN JA TIETOLIIKENTEE LIITTÄMINEN



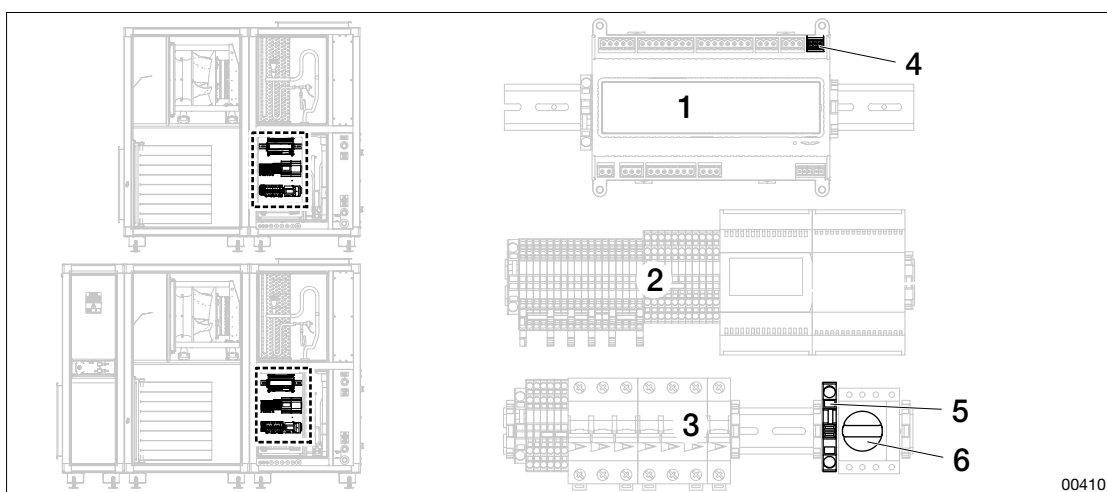
VAROITUS!

Hengenvaarallisen tai vakavan henkilövahingon vaara.

Sähköjännite voi aiheuttaa sähköiskun, palovamman ja kuoleman. Tuotteeseen ei saa kytkeä jännitettä asennuksen aikana.

- Sähköliittännän ja sähkötekniiset työt saa suorittaa vain pätevä sähköasentaja.
- Ilmastointikoneen käyntiajaja, katso Ilmastointikoneen käyttö ja huoltaminen IV Produktin Tilausportaalista.

00176



00410

Kuva: Virransyöttö ja tietoliikenne

1. Climatix RC1
2. Liittimet ulkoisten ohjauslaitteiden/komponenttien liittämiseen, katso ohjauskaavio.
3. Automaattisulake
4. T6 - Modbus-tietoliikenneväylä (vaihtoehto lämmönkulutuksen ohjaukseen)
5. Turvamaadoitus
6. Pääkatkaisin

9.1 Kytkentä

Kytkentäohjeet ovat ohjauskaaviossa IV Produkts -tilausportaalissa.

1. Kytke virransyöttö kompressoriosan pääkatkaisimeen.
2. Muodosta tarvittaessa yhteys alikeskukseen (BMS) COM:n tai signaalikaapelin kautta liittimeen ohjauskaavion mukaisesti. Lisätietoja kommunikaatiosta (COM) on ohjauskaaviossa.
3. Kytke signaali ulkoilman lämpötila-anturista COM:n tai signaalikaapelin kautta liittimeen ohjauskaavion mukaisesti.

9.2 Suositeltu sulake ja virransyöttö

Katso tekniset tiedot IV Produkts -tilausportaalissa.



10 KANAVATARVIKKEET



VAROITUS!

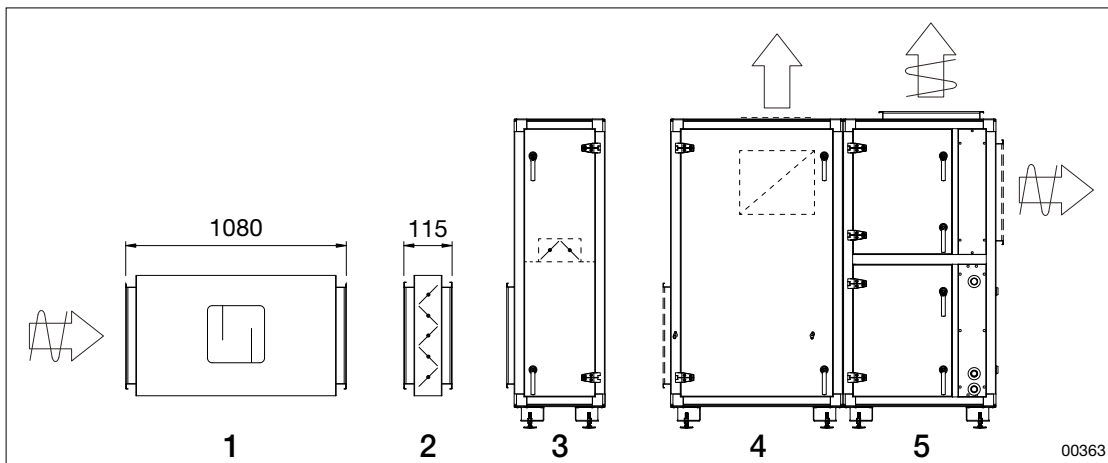
Henkilövahingon riski ja räjähdysvaarallinen tila

Poistokanavan ilmavirtaa ei saa tukkia siten, että se estää kylmäaineen evakuoinnin vuodon sattuessa.

- Poistokanavaan ei saa asentaa mitään (esimerkiksi peltejä) siten, että ilmavirta pysähtyy/tukkeutuu tai estyy.

00427

Kanavatarvikkeet sijoitetaan kokoonpanopiirustuksen mukaisesti. Tilauskohtaiset piirustukset ovat ladattavissa IV Produkts -tilausportaalissa (Tekniset tiedot). Katso "[2.1 Asiakirjat ja tuki](#)", [sivu 10](#) ja "[2.4 Symbolit piirustuksessa ja käyttöoppaassa](#)", [sivu 11](#). Lämpöpumppu voidaan tilata savukaasuliitännällä, joka voi olla selkä- tai päätypuolella tai katolla.



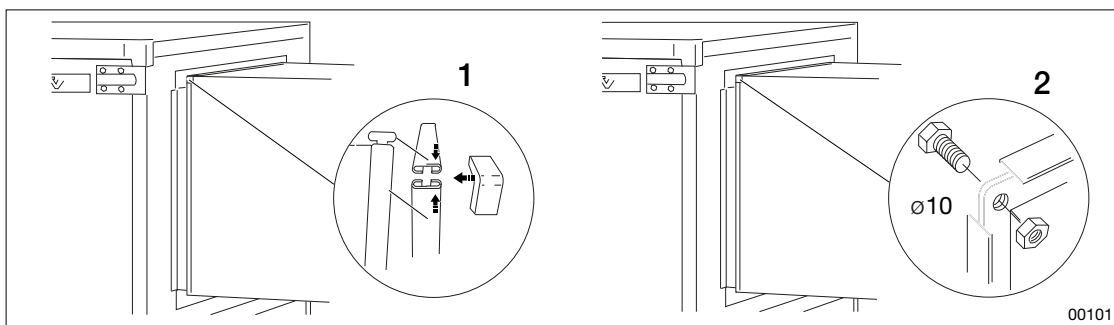
00363

Kuva: Esimerkkiluonnos, lämpöpumppu kanavatarvikkeilla

1. Äänenvaimennin, EMT-02
2. Sulkupelti, EMT-01
3. Palokaasuohitus, sisäpelti EHP-B (valinnainen)
4. Puhallinosa, EHP-F
5. Kompressoriosa, EHP-C

10.1 Liittäminen suorakulmaiseen kanavaan

Lämpöpumppu toimitetaan suorakulmaisella liitäntäyhteellä. Suorakulmaisten kanavaliitäntöjen liitäntäyhteet on täydennettävä tiivistysnauhoilla ja liitettävä työntölistoilla.



00101

Kuva: Suorakulmainen liitäntäyhde

1. Vaihtoehto 1: Kanavat liitetään tiivisteellä, työntölistalla ja ulkokulmilla.
2. Vaihtoehto 2: Kanavat liitetään ruuveilla rungon kulmiin.

10.2 Joustava liitäntä (lisävaruste)

Jos joustava liitäntä on kytketty tärinänvaimennusta varten, kanavaneristys asennetaan koko liitäntään.

10.3 Asenna äänenvaimennin (EMT-02)

Äänenvaimennin asennetaan suorakulmaisella liitäntäyhteellä kiskojärjestelmään.

10.4 Asenna sulkupelti (EMT-01)

Vaaka- tai pystysuuntaisen ilmavirran pelti asennetaan suorakulmaisella liitäntäyhteellä kiskojärjestelmään.

10.5 Palokaasuohitus, sisäpelti (EHP-B)

Sisäpelillä varustettu moduuliosa aukeaa suodattimen ohitusta varten hälytystilanteessa, ja se asennetaan suorakulmaisella liitäntäyhteellä kiskojärjestelmään.

10.6 Asenna suojakatos, savukaasu selkäpuolella (EHPT-08)

Katos toimitetaan yhdessä savukaasuohituksen kanssa ulkoyksikköön, jossa on savukaasuliitäntä selkäpuolella. Katso "[7.4 Ulkoyksikön suojakatos \(valinnainen\)](#)", sivu 24.



11 ASENNUKSEN JÄLKEEN

11.1 Jälkitarkastus ja huolto

**OLE VAROVAINEN!****Tuotteen vaurioitumisvaara.**

Asennuksesta jääneet porauslastut voivat johtaa ilmastointikoneen pintakerroksen korroosioon ja ruostumiseen.

- Varmista, että ilmastointikoneen pinnat ovat puhtaat porauslastuista.

00195

**OLE VAROVAINEN!****Tuotteen vaurioitumisvaara.**

Syövyttävät aineet ja voimakkaat puhdistusaineet voivat vahingoittaa pintakerrosta.

- Älä koskaan käytä voimakkaita puhdistusaineita tai syövyttäviä aineita koneen puhdistukseen.

00183

Alue	Tarkastus	Kommentti
Luukut	Varmista, että kaikki luukut ovat paikoillaan.	Kaikilla sivuilla on luukkuja.
Luukut	Varmista, että tarkastusluukut eivät juutu avattaessa.	Säädä luukun saranat. Jos se ei riitä, säädä telineen jalkoja. Kun olet säätänyt telineen jalat, varmista, että kone ei kallistu taaksepäin selkäpuolelle.
Koneen sisäpinnat	Varmista, että kone on puhdas ja että siinä ei ole likaa eikä roskia.	Imuroi tai harjaa tarvittaessa. Käytä vedellä kostutettua liinaa.
Koneen sisäpinnat	Varmista, että koneeseen ei ole jäänyt porausjätettä.	Imuroi tai harjaa asennuksen jälkeen.
Kone	Varmista, että kone on vaaka-suorassa.	Mittaa vesivaa'alla. Säädä tarpeen mukaan. Katso " 7.3 Koneen jalkojen säätäminen ", sivu 24.
Viemärointi	Varmista, että vesilukko on liitetty.	Katso " 8.3 Vesilukko ", sivu 30.
Sijoittelu	Varmista, että konetta ei ole liitetty kiinteästi rakennuksen runkoon kaapelitikkaiden, putkistojen tai vastaavien kautta, jotta tärinän kulkeutuminen vältetään.	
Kanavajärjestelmä	Varmista, että kanavat on kytketty tärinää vaimentavilla joustavilla liitännöillä. Varmista, että mikään ei tuki poistokanavaa.	Pellit tai muut osat eivät saa tukkia poistoilmaa.

Asennusohjeet EcoHeater



Ota yhteyttä meihin



IV Produkt AB, Sjöuddevägen 7, S-350 43 VÄXJÖ
+46 470 – 75 88 00
www.ivprodukt.se, www.ivprodukt.com



Tuki:

Vaihde: +46 470 – 75 89 00, styr@ivprodukt.se
Huolto: +46 470 – 75 89 99, service@ivprodukt.se
Varaosat: +46 470 – 75 86 00, reservdelar@ivprodukt.se
Asiakirjat: +46 470 – 75 88 00, du@ivprodukt.se



IV Produkts -tilausportaalissa
