



Montageanleitung

EcoHeater

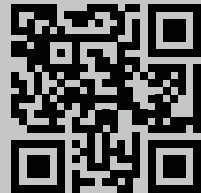
Größe 060-300





Dokumentation zu Ihrem Gerät

1. Besuchen Sie IV Produktbestellportal, *docs.ivprodukt.com* oder scannen sie den QR-Code.
2. Geben Sie Ihre Auftragsnummer ein.
3. Drücken Sie die EINGABETASTE oder klicken Sie auf Suchen.
4. Wählen Sie Ihre Bestellung aus.



Fehlen Unterlagen?

Siehe Informationen in Abschnitt
"2.1 Dokumentation und Support", Seite 11.

INHALTSVERZEICHNIS

1	SICHERHEIT	5
1.1	Bestimmungsgemäßer Einsatz.....	5
1.2	Nicht bestimmungsgemäße Verwendung	5
1.3	Allgemeine Sicherheit.....	5
1.4	Struktur von Warnhinweisen	6
1.5	Allgemeine Warnhinweise	6
1.6	Schilder	8
1.6.1	Typenschild	9
1.7	Produkthaftung	9
1.8	Gerät anheben, Funktionsteile.....	10
1.9	Nach Ablauf der Lebensdauer des Produkts.....	10
2	ALLGEMEINE INFORMATIONEN	11
2.1	Dokumentation und Support.....	11
2.2	Informationshinweis, nicht sicherheitsbezogen	11
2.3	Ersatzteile	11
2.4	Symbole auf der Zeichnung und in der Anleitung.....	12
3	BESCHREIBUNG DES GERÄTS	13
3.1	Ausführung des Geräts.....	13
3.2	Ausrichtung der Geräteseiten/-teile.....	13
4	ANNAHME/LAGERUNG VON LIEFERUNGEN	14
4.1	Annehmen, auspacken	14
4.2	Verpackung und Schutz	14
4.3	Empfohlene Lagerung	14
5	GERÄT ANHEBEN	15
5.1	Heben mit einem Gabelstapler	15
5.2	Hebebügel, vormontierte Hebeösen, Spreiztraverse	16
5.3	Heben mit Bügel EMMT-08, für 50-Profil	17
5.4	Hubeinheit vormontiert auf Trägerrahmen	18
6	MONTAGE VORBEREITEN	19
6.1	Wartungsbereich einrichten, elektrischer Sicherheitsabstand	19
6.2	Vorbereitung für Außengeräte	20
6.3	Bodenaufstellung	21
6.4	Verstellbare Füße zur Schwingungsdämpfung (Zubehör).....	21
6.4.1	Verstellbarer Fuß mit Stoßdämpfer aus Stahl (Zubehör) – EHPT-05	22
6.4.2	Sylodyn-Fuß mit Sylodyn-Matte (Zubehör) – AMMT-01.....	22

Montageanleitung EcoHeater

7	MONTAGE	23
7.1	Werkzeuge für die Montage	23
7.2	Schritt-für-Schritt-Montageanleitung	23
7.3	Einstellen der Gerätefüße	24
7.3.1	Verstellbare Füße am unteren Balken.....	24
7.3.2	Verstellbare Füße bei anderen Varianten.....	24
7.4	Wetterschutzhaube im Außenbereich anbringen (optional)	24
7.5	Montage der Dichtungsleiste	25
7.5.1	Dichtungsleiste für die Außenausführung	25
7.6	Teile zusammenführen	26
7.6.1	Zusammenfügen mit Schraubverbindungen.....	26
7.6.2	Zusammenfügen mit Führungsschiene.....	26
7.7	Schnellverbinder	26
7.7.1	Schnellverbinder, Signalzuführung	27
7.7.2	Schnellverbinder, Stromversorgung.....	27
7.8	Abdeckung am Eckelement montieren	27
8	ROHRLEITUNGSSYSTEM UND SIPHON VERBINDEN	28
8.1	Schematische Darstellung, empfohlener Anschluss	28
8.2	Flüssigkeitsseitiger Anschluss	29
8.3	Siphons	30
8.3.1	Siphon anschließen.....	30
9	ANSCHLUSS VON STROM UND KOMMUNIKATION	31
9.1	Anschluss	31
9.2	Empfohlene Sicherung und Stromversorgung	31
10	KANAL-ZUBEHÖR	32
10.1	Anschluss an rechteckigen Kanal	32
10.2	Tuchstutzen anschließen (Zubehör)	33
10.3	Montage von Schalldämpfern (EMT-02)	33
10.4	Montage von Absperrklappen (EMT-01)	33
10.5	Brandbypass-Teil mit interner Klappe (EHP-B)	33
10.6	Montage Wetterschutzhaube Rauchgasrückseite (EHPT-08)	33
11	NACH DER MONTAGE	34
11.1	Nachträgliche Inspektion und Wartung	34

1 SICHERHEIT

In diesem Abschnitt werden wichtige Sicherheitsaspekte bei der Montage behandelt, mit dem Ziel, das Sicherheitsbewusstsein zu erhöhen und Verletzungen von Menschen und Schäden an Umgebung und Geräten zu vermeiden.



- Dieses Handbuch enthält wichtige Anweisungen. Lesen Sie die Anweisungen sorgfältig durch und befolgen Sie sie.
- Achten Sie besonders auf Warn- und Informationshinweise sowie die Kennzeichnung am Produkt.
- Bewahren Sie das Handbuch zum künftigen Nachschlagen auf.

00177

1.1 Bestimmungsgemäßer Einsatz

Bestimmungsgemäße Verwendung

Abluftwärmepumpe ist für die Energierückgewinnung aus der Abluft von Mehrfamilienhäusern vorgesehen.

Vorgesehene Benutzer

Der Inhalt dieses Handbuchs richtet sich an Personen, die das Gerät vor Ort montieren.

Bestimmungsgemäße Einsatzumgebung

- Das Gerät wird drinnen, draußen (Ausführung im Freien) oder auf einem nicht isolierten Dachboden aufgestellt.
- Bei der Installation im Innenbereich muss das Gerät in einem belüfteten Raum aufgestellt werden, in dem eine Temperatur von +7 – +30 °C und im Winter eine Luftfeuchtigkeit von < 3,5 g/kg trockener Luft herrscht.

1.2 Nicht bestimmungsgemäße Verwendung

Jede andere als die in der bestimmungsgemäßen Verwendung angegebene Verwendung ist verboten, sofern sie nicht ausdrücklich von IV Produkt genehmigt wurde. Die Gerät darf nicht in einer explosionsgefährdeten Umgebung verwendet oder installiert werden.

1.3 Allgemeine Sicherheit

Die Nichtbeachtung der Sicherheitsvorschriften kann zu Verletzungen von Personen oder Schäden am

Lüftungsgerät führen. Um Verletzungen von Personen sowie Schäden im Umfeld oder am Gerät zu vermeiden, ist auf Folgendes zu achten:

- Nationale und lokale Gesetze/Vorschriften für sicheres Arbeiten beachten, z. B. Absturzsicherung bei Arbeiten in der Höhe.
- Keine locker sitzende Kleidung oder Schmuckstücke tragen, die im Gerät stecken bleiben können.
- Nicht auf das Gerät steigen/klettern.
- Geeignete Werkzeuge verwenden.
- Geeignete persönliche Schutzausrüstung tragen.
- Kennzeichnung des Geräts, Produktschilder, Hinweis- und Warnaufkleber beachten.

Persönliche Schutzausrüstung

Persönliche Schutzausrüstung ist immer ausgehend von den am Arbeitsplatz vorhandenen Gefahren zu verwenden. Tragen Sie z. B. Sicherheitsschuhe mit Stahlkappen, Gehörschutz, Schutzhelm, Handschuhe, Schutzbrille, den Körper bedeckende Kleidung, Schutzoverall, Mundschutz/Schutzmaske und/oder Absturzsicherungen, sofern die Arbeit und das Arbeitsumfeld dies erfordern.



Montageanleitung EcoHeater

1.4 Struktur von Warnhinweisen

Warnhinweise in der Anleitung warnen vor Risiken bei der Handhabung und Montage des Produkts. Befolgen Sie sorgfältig die Anweisungen in den Warnhinweisen.



Das Warnsymbol weist darauf hin, dass ein Risiko besteht.

WARNUNG! weist auf eine potenzielle Gefahr hin, die, wenn sie nicht vermieden wird, **lebensbedrohliche oder schwerwiegende** Situationen verursachen kann, die zum Tod oder zu Verletzungen führen können.

VORSICHT! weist auf eine potenzielle Gefahr hin, die, wenn sie nicht vermieden wird, **Sachschäden** am Produkt oder an der Umgebung und eingeschränkte Funktion des Produkts verursachen kann.

"**Risiko von xxxxxx.**" gibt die Gefahr als kurzen Warnhinweis an.

Die kursiv gedruckte Beschreibung enthält detailliertere Informationen darüber, worin die Gefahr besteht.

- Die Punkte geben an, wie der Benutzer Schäden vermeidet.

1.5 Allgemeine Warnhinweise



WARNUNG!

Gefahr lebensbedrohlicher oder schwerer Verletzungen.

Elektrische Spannung kann zu Stromschlägen, Verbrennungen oder zum Tod führen. Das Produkt darf während der Montage nicht unter Spannung gesetzt werden.

- Elektrische Anschluss- und elektrotechnische Arbeiten dürfen nur von einer qualifizierten Elektrofachkraft durchgeführt werden.
- Informationen zur Inbetriebnahme des Gerätes finden Sie unter Betrieb und Wartung des Gerätes im Auftragsportal von IV Produkt.

00176



WARNUNG!

Gefahr lebensbedrohlicher oder schwerer Quetschungen.

Die Geräteteile sind häufig schwer und können nicht von Hand angehoben werden. Gewichtsangaben sind der Aufstellungszeichnung zu entnehmen.

- Befolgen Sie die Hebe- und Montageanweisungen in diesem Handbuch.
- Hebehilfen verwenden, sofern verfügbar.
- Geeignete Schutzausrüstung verwenden.

00179



WARNUNG!

Gefahr schwerer Quetschungen.

Herabfallende Geräte können beim Heben zu Quetschungen führen.

- Befolgen Sie die Hebeanweisungen in diesem Handbuch.
- Das für die jeweilige Hebemethode oder Hebevorrichtung angegebene Gewicht auf keinen Fall überschreiten.
- Bei Einsatz der Konsole muss Gleitschutz beim Heben montiert sein.

00180-1



WARNUNG!

Gefahr von Schnittverletzungen.

Scharfe Kanten können Schnittverletzungen verursachen.

- Geeignete persönliche Schutzausrüstung tragen, wenn für die Arbeit erforderlich.

00181



VORSICHT!

Risiko von Umweltschäden.

Je nach Einsatzbereich des Geräts kann die Abluft umweltschädliche Substanzen enthalten, die im Ablauf des Geräts kondensieren können.

- Sicherstellen, dass die geltenden nationalen und internationalen Umweltvorschriften eingehalten werden.

00380



WARNUNG!

Gefahr von Verletzungen.

Der Kontakt mit dem Öl kann Hautreizungen verursachen.

- Das Ablassen des Öls aus dem Kompressor darf nur von Personen durchgeführt werden, die gemäß den aktuellen EU-Vorschriften für Kältemittel zertifiziert sind.
- Geeignete Schutzkleidung tragen.
- Hände und andere Körperteile, die mit dem Öl in Berührung gekommen sind, waschen/abwaschen.

00330



WARNUNG!

Gefahr schwerer Verletzungen.

Der Kontakt mit Kältemitteln kann zu Erfrierungen an der Haut führen.

- Kältemittel und Teile, die Kältemittel enthalten, dürfen nur von Personen gehandhabt werden, die gemäß den geltenden EU-Vorschriften für Kältemittel zertifiziert sind.
- Geeignete Schutzkleidung tragen.

00331



WARNUNG!

Brandgefahr bei Austritt von Kältemittel.

Im Falle eines Kältemittellecks im Plattenwärmetauscher kann Kältemittel zur Seite des Wärmeträgers auslaufen. A2L-Kältemittel sind leicht entzündlich und können sich bei Austritt entzünden.

- Das Gerät darf nur an Wasser oder Wärmeträger angeschlossen werden, die für den Einsatz in Heizkörpersystemen in Wohngebäuden vorgesehen sind.

00456



Montageanleitung EcoHeater

WARNUNG!

Brandgefahr bei Austritt von Kältemittel.

A2L-Kältemittel sind leicht entzündlich und können sich bei Austritt entzünden.



- Bei Verdacht auf Kältemittelleckage oder wenn eine äußere Beschädigung des Kältekreislaufs zu einem Kältemittelleck geführt hat:
 - Ventilatorraum räumen
 - Für gute Belüftung sorgen
 - Zertifiziertes Personal hinzuziehen.
- Die Wartung der Kältemaschine/Kältewärmepumpe/Abluftwärmepumpe darf nur durch entsprechend zertifiziertes Personal durchgeführt werden. Bei Eingriffen/Wartungsarbeiten:
 - Schalten Sie das Gerät über den Serviceschalter im Steuergerät aus, drehen Sie den Sicherheitsschalter in die 0-Position und verriegeln Sie ihn. Bitte beachten Sie, dass die verschiedenen Teile des Geräts über unterschiedliche Sicherheitsschalter gesteuert werden können. Alle Sicherheitsschalter müssen vor dem Eingriff/der Wartung ausgeschaltet und verriegelt werden.
- Sicherheitsschalter dürfen bei Verdacht auf Kältemittelleckage wegen der Gefahr von Funkenbildung nicht betätigt werden.
- Wenn ein Detektorsystem installiert ist:
Vergewissern Sie sich, dass externe Klappen im Kanalsystem den Luftstrom des Geräts nicht blockieren können, z. B. durch unkontrolliertes Schließen.

00352

1.6 Schilder

Schilder und Aufkleber frei von Schmutz halten. Verlorene, beschädigte oder unlesbare Schilder und Aufkleber am Gerät ersetzen. Wenden Sie sich für Ersatzaufkleber an IV Produkt, geben Sie bitte die Artikelnummer an.

1.6.1 Typenschild

Abluftwärmepumpe ist mit Typenschildern versehen, die auf der Inspektionsseite angegeben sind. Das Typenschild dient unter anderem zur Identifizierung des Produkts.

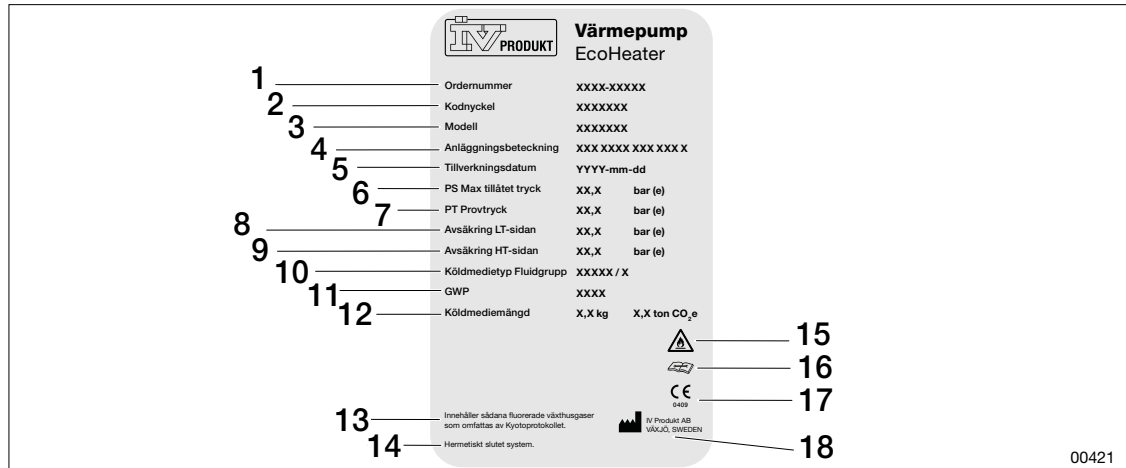


Abbildung: Beispielabbildung Typenschild Gerät

- | | |
|---------------------------------------|--|
| 1. Auftragsnummer | 11. GWP |
| 2. Code-Schlüssel | 12. Kältemittelmenge |
| 3. Modell | 13. Enthält im Kyoto-Protokoll aufgeführte fluoridierte Treibhausgase. |
| 4. Bezeichnung der Anlage | 14. Hermetisch abgedichtetes System. |
| 5. Herstellungsdatum | 15. Brandgefahr |
| 6. PS Maximal zulässiger Druck | 16. Lesen Sie das Servicehandbuch |
| 7. PT-Prüfdruck | 17. CE-Kennzeichnung (einschließlich Benannte Stelle) |
| 8. Sicherung LT-Seite | 18. Hersteller |
| 9. Sicherung HT-Seite | |
| 10. Kältemitteltyp Flüssigkeitsgruppe | |

1.7 Produkthaftung

CE-Kennzeichnung (EU)

Abluftwärmepumpe ist CE-gekennzeichnet und erfüllt die geltenden Anforderungen der in der Konformitätserklärung festgelegten Richtlinien und Normen. Die Kennzeichnung bezieht sich auf das Gerät in der Ausführung, in der es geliefert wurde, sofern es gemäß den Anweisungen von IV Produkt montiert und in Betrieb genommen wurde. Die Erklärung gilt nicht für Geräte, die verändert wurden, für nachträglich eingebaute Bauteile oder andere Anlagen, in die das Gerät eingebaut sein kann. Das Gerät darf erst in Betrieb genommen werden, wenn die Anlage, zu der es gehört, den Anforderungen für die CE-Kennzeichnung entspricht.

Die Konformitätserklärung finden Sie unter IV Produktbestellportal, "[2.1 Dokumentation und Support](#)", Seite 11.

Hersteller

Das Lüftungsgerät wird von IV Produkt AB, Sjuddevägen 7, S-350 43 VÄXJÖ hergestellt.

Garantie

Die Einhaltung der Montageanweisungen ist die Voraussetzung für eine einwandfreie Funktion und die uneingeschränkte Gültigkeit der Garantie.



Montageanleitung EcoHeater

Verlängerte Garantie

Die Garantieverlängerung ist eine Ergänzung zur Bestellung und um eine Garantieverlängerung (5 Jahre) gemäß ABM 07 mit Anhang ABM-V 07 oder gemäß NL 17 mit Anhang VU 20 in Anspruch zu nehmen, muss ein vollständiges dokumentiertes und unterzeichnetes Wartungs- und Garantiebuch von IV Produkt vorgelegt werden.

Ausschluss

Aufgrund der laufenden Produktentwicklung kann es ohne vorherige Ankündigung zu Änderungen kommen.

1.8 Gerät anheben, Funktionsteile

Das Gerät darf nur gemäß den Hebeanweisungen in diesem Dokument, "5 GERÄT ANHEBEN", Seite 15 sowie gemäß den Markierungen und Schildern auf dem Gerät angehoben werden. Wenn keine Hebeanweisungen oder Markierungen vorhanden sind, muss das Heben nach den von der Transportindustrie entwickelten Hebemethoden erfolgen.

1.9 Nach Ablauf der Lebensdauer des Produkts

Informationen zur Demontage und Außerbetriebnahme des Geräts finden Sie unter Betrieb und Wartung.

2 ALLGEMEINE INFORMATIONEN

2.1 Dokumentation und Support

Die Dokumentation zu Ihrem Gerät finden Sie unter IV Produktbestellportal. Siehe "[2.1 Dokumentation und Support](#)", Seite 11.

Es kann bis zu zwei Wochen dauern, bis alle Unterlagen unter IV Produktbestellportal verfügbar sind. Bis zur Fertigstellung der Dokumentation wird der Text „Dokumentation in Bearbeitung“ angezeigt. Bei fehlender oder falscher Dokumentation wenden Sie sich bitte an DU/Documentation. Für weitere Unterstützung wenden Sie sich bitte an die Abteilung, auf die sich der Fall bezieht. Weitere Informationen finden Sie auf der Rückseite des Handbuchs.

2.2 Informationshinweis, nicht sicherheitsbezogen



Ein von einem Informationstext begleitetes Symbol macht auf besondere Situationen aufmerksam und gibt Hinweise und Empfehlungen.

00182

2.3 Ersatzteile

Eine Ersatzteilliste finden Sie unter IV Produktbestellportal. Bestellen Sie Ersatzteile und Zubehör bei IV Produkt. Weitere Informationen finden Sie auf der Rückseite des Handbuchs. Geben Sie bei der Kontaktaufnahme die Auftragsnummer und die Gerätebezeichnung auf dem Typenschild an.



Montageanleitung EcoHeater

IV Produktbestellportal

2.4 Symbole auf der Zeichnung und in der Anleitung

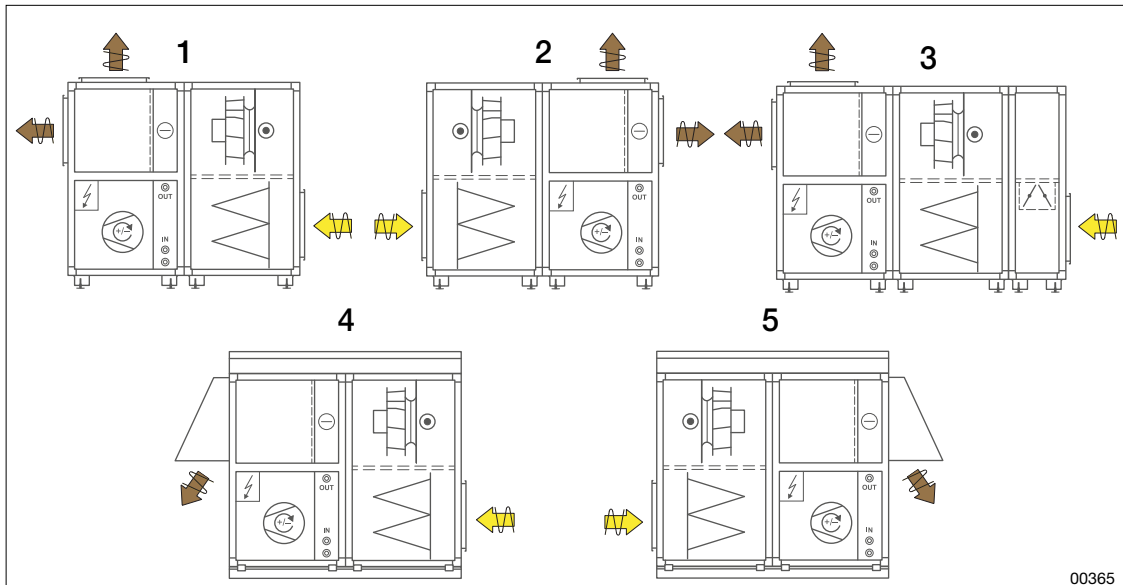
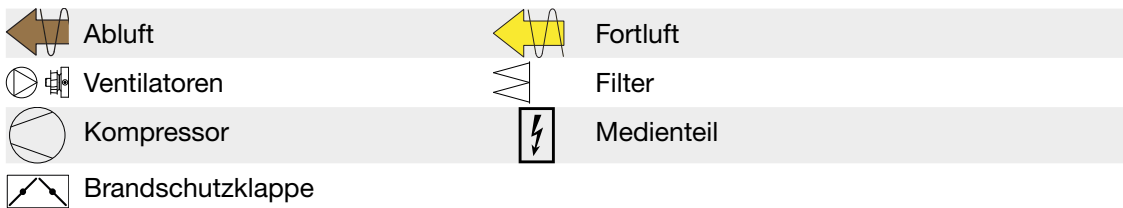


Abbildung: Beispiel Aufstellungszeichnung

- | | |
|--|---------------------------|
| 1. EcoHeater innen links | 4. EcoHeater außen links |
| 2. EcoHeater innen rechts | 5. EcoHeater außen rechts |
| 3. EcoHeater innen links, Feuer-Bypass | |



3 BESCHREIBUNG DES GERÄTS

3.1 Ausführung des Geräts

Das Gerät wird mit Steuer- und Regelungstechnik geliefert.

Die EcoHeater Abluftwärmepumpe besteht aus einem Ventilator- und Kompressorabschnitt sowie einem optionalen Rauchgas-Bypass.

Abluftwärmepumpes Lieferausführung:

- Block auf Ständerbeinen mit verstellbaren Füßen.
- Block am unteren Balken mit Ständerbeinen mit verstellbaren Füßen.
- Block mit Balkenständer für die Außenausführung mit einer festen Höhe von 100 mm. Der Ständer kann nicht mit Beinen oder verstellbaren Füßen ergänzt werden.
- (Zubehör-)Block am unteren Balken mit Ständerbeinen mit Stahlfederdämpfung.

Die verstellbaren Füße sind in verschiedenen Höhen verstellbar.

Der Rahmen von Abluftwärmepumpe besteht aus Aluminiumprofilen, 50 x 50 mm.

3.2 Ausrichtung der Geräteseiten/-teile

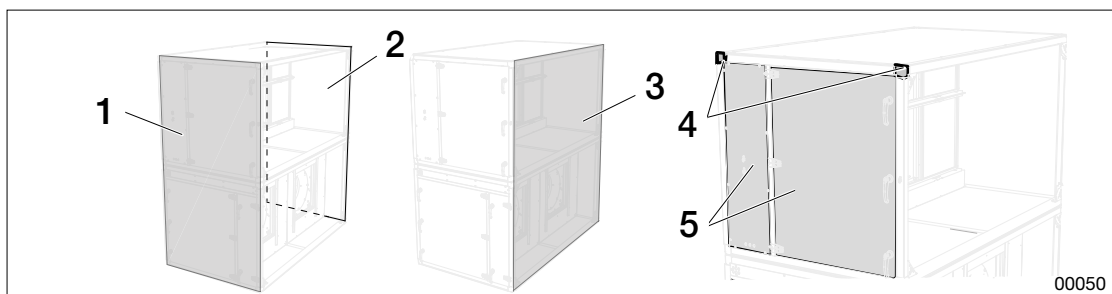


Abbildung: Geräteteile

- | | |
|---------------------|-------------------------------|
| 1. Inspektionsseite | 4. Abdeckwinkel am Eckelement |
| 2. Rückseite | 5. Klappen |
| 3. Giebelseite | |



4 ANNAHME/LAGERUNG VON LIEFERUNGEN

4.1 Annehmen, auspacken

Überprüfen Sie bei der Ankunft die Ware und deren Verpackung. Stellen Sie sicher, dass keine Schäden vorhanden sind.

4.2 Verpackung und Schutz

Die Verpackung des Produkts dient dazu, das Produkt während des Transports und der Lagerung vor Regen und Schmutz zu schützen.

Das Produkt sollte möglichst lange in der Originalverpackung gelagert werden. Wird die Verpackung entfernt, muss das Produkt so geschützt werden, dass Partikel (z. B. Staub und Schmutz) oder Wasser nicht in die Funktionsteile eindringen können.

Sollte die Ware bei der Ankunft verschmutzt sein, spülen Sie das Gerät mit Wasser ab und reinigen Sie es gegebenenfalls gemäß den Anweisungen für Geräteoberflächen in "11 NACH DER MONTAGE", Seite 34.

4.3 Empfohlene Lagerung

Vor der Montage sollte das Produkt auf einer ebenen, vorzugsweise trockenen und warmen Fläche gelagert werden.

Wenn das Produkt im Freien gelagert wird, muss es vor Witterungseinflüssen wie Regen, Schnee und direkter Sonneneinstrahlung geschützt werden. Während der Lagerung eine Belüftung der inneren Geräteteile gewährleistet sein. Das Produkt kann sowohl bei Hitze als auch bei Kälte gelagert werden, Temperaturbereich -40 °C bis +50 °C.



Geringe Mengen an Kondenswasser, die bei der Lagerung bei schwankenden Temperaturen entstehen, trocknen bei der Inbetriebnahme des Gerätes aus, aber achten Sie auf Folgendes:

- Gute Luftzirkulation zwischen Verpackung und Gerät sowie den inneren Funktionsteilen. Öffnen Sie die Verpackung, um bei Bedarf Luft hereinzulassen.
- dass das Produkt gegen extreme Temperaturen und Witterungseinflüsse geschützt ist.
- dass das Produkt vor dem Eindringen von Wasser geschützt ist, sodass sich im Inneren des Geräts keine größeren Mengen stehenden Wassers sammeln.

5 GERÄT ANHEBEN



WARNUNG!

Gefahr lebensbedrohlicher oder schwerer Quetschungen.

Die Geräteteile sind häufig schwer und können nicht von Hand angehoben werden. Gewichtsangaben sind der Aufstellungszeichnung zu entnehmen.

- Befolgen Sie die Hebe- und Montageanweisungen in diesem Handbuch.
- Hebehilfen verwenden, sofern verfügbar.
- Geeignete Schutzausrüstung verwenden.

00179



WARNUNG!

Gefahr schwerer Quetschungen.

Herabfallende Geräte können beim Heben zu Quetschungen führen.

- Befolgen Sie die Hebeanweisungen in diesem Handbuch.
- Das für die jeweilige Hebemethode oder Hebevorrichtung angegebene Gewicht auf keinen Fall überschreiten.
- Bei Einsatz der Konsole muss Gleitschutz beim Heben montiert sein.

00180-1



VORSICHT!

Gefahr von Produktschäden

Ketten/Gurte, die beim Anheben am Gerät anliegen, können zu Schäden führen.

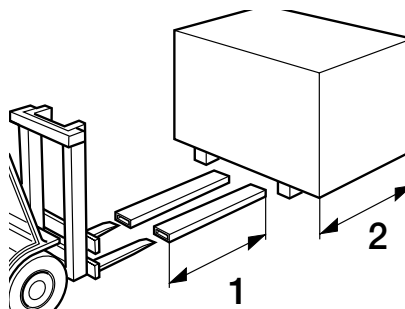
- Beim Heben mit Konsole Spreader verwenden.
- Befolgen Sie die Anweisungen für die Arbeit mit Spreadern.

00186

5.1 Heben mit einem Gabelstapler



Beim Heben mit einem Gabelstapler müssen die Hubgabeln so lang wie die Verpackung des Geräts oder länger sein.



00053

Abbildung: Heben mit einem Gabelstapler

1. Länge der Hubgabeln

2. Geräteverpackung



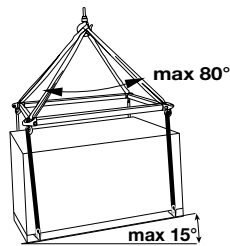
Montageanleitung EcoHeater

5.2 Hebebügel, vormontierte Hebeösen, Spreiztraverse

Ausführung für den Außenbereich: An der Vorder- und Rückseite sind Hebeösen angebracht.



- Der Winkel am Hebehaken darf maximal 80° betragen
- Die Neigung der Geräteteile darf beim Anheben maximal 15° betragen. Wenn die Neigung mehr als 15° beträgt, sollten die Ketten/Gurte gekürzt oder verlängert werden, bis der Winkel weniger als 15° beträgt.
- Die Spreiztraverse sollte 100–400 mm breiter sein als das Gerät.
- Wenn Hebeösen am Gerät vormontiert sind, müssen diese zum Anheben verwendet werden.



00360

Abbildung: Beispielbild Heben mit Spreiztraverse und Neigung

5.3 Heben mit Bügel EMMT-08, für 50-Profil



WARNUNG!

Gefahr schwerer Quetschungen.

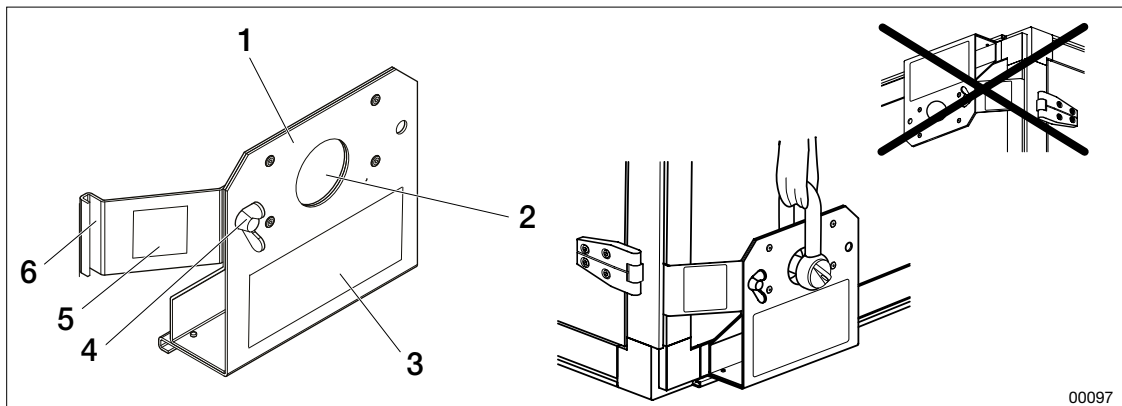
Herabfallende Geräte können beim Heben zu Quetschungen führen.

- Befolgen Sie die Hebeanweisungen in diesem Handbuch.
- Das für die jeweilige Hebemethode oder Hebevorrichtung angegebene Gewicht auf keinen Fall überschreiten.
- Bei Einsatz der Konsole muss Gleitschutz beim Heben montiert sein.

00180-1



- Der EMMT-08 wird im 4-er Set geliefert. Last pro Hebebügel ≤ 400 kg.
- Last, wenn alle vier Bügel verwendet werden ≤ 1600 kg.
- Bei statischen Tests von Hebevorrichtungen wurde ein Sicherheitsfaktor von 1,6 gehandhabt.
- Verwenden Sie einen Schäkkel mit einem Sicherheitsfaktor von 6:1.
- Der Bügel darf nicht nach unten oder zur Seite montiert werden.
- Der Hebebügel darf nicht im Mittelprofil von zweistöckigen Profilen montiert werden.



00097

Abbildung: Hebebügel EMMT-08

- | | |
|------------------------|--------------------------|
| 1. Hebebügel EMMT-08 | 4. Flügelmutter |
| 2. Hebeöse | 5. Aufkleber Rutschstopp |
| 3. Aufkleber Hebestopp | 6. Rutschstopp |

1. Platzieren Sie die Hebebügel im Gerät oder in den unteren vier Ecken des Geräteteils (an den längsten Seiten des Teils), wobei die Hebeöse nach oben zeigt.
2. Schieben Sie die Bügel in die horizontale Nut im Aluminiumprofil des Geräts.
3. Schieben Sie den Rutschstopp in die senkrechte Nut im Aluminiumprofil des Geräts.
4. Durch Anziehen der Flügelmutter verriegeln.
5. Drehen Sie die T-Schrauben mit einem Anzugsdrehmoment von 24 Nm so, dass diese im 90° Winkel zur Profilnut stehen und fest unter den Kanten der Nut sitzen.



Montageanleitung EcoHeater

5.4 Hubeinheit vormontiert auf Trägerrahmen



WARNUNG!

Gefahr schwerer Quetschungen.

Herabfallende Geräte können beim Heben zu Quetschungen führen.

- Befolgen Sie die Hebeanweisungen in diesem Handbuch.
- Das für die jeweilige Hebemethode oder Hebevorrichtung angegebene Gewicht auf keinen Fall überschreiten.
- Die werkseitig montierten Hebeösen nie lösen oder verschieben.
- Schäkkel mit Sicherheitsfaktor 6:1 verwenden.
- Hebegurte dürfen nicht durch die Hebeösen gezogen werden.

00192



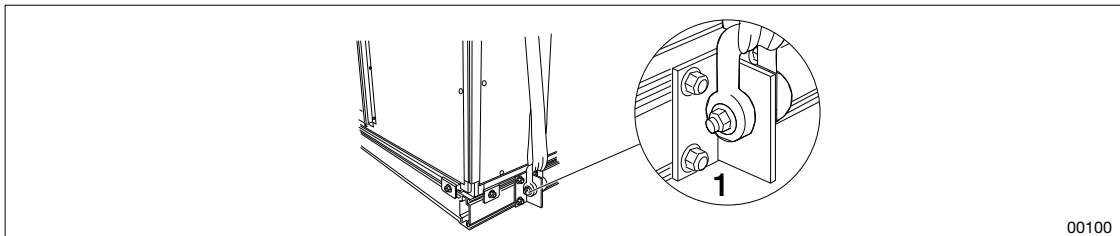
Aluminiumträger H=100 mm:

- Maximale Last=750 kg/Hebeöse. Gesamtlast = 3000 kg (alle vier Hebeösen).

Aluminiumträger H=160 mm:

- Maximale Last=1350 kg/Hebeöse. Gesamtlast = 5400 kg (alle vier Hebeösen).
- Bachten Sie, dass die Gurte, sobald sie durch die Hebeösen gezogen sind, beim Anheben über der Haube des EcoHeaters liegen, wenn dieser im Freien montiert werden soll.

1. Installieren Sie in jeder der vormontierten Hebeösen einen Schäkkel.
2. Ziehen Sie die Gurte durch jeden Schäkkel.
3. Mit geeignetem Hebezeug anheben.



00100

Abbildung: Hebeöse am Trägerrahmen vormontiert

1. Hebeöse mit Schäkkel (vier Stück)

6 MONTAGE VORBEREITEN



Um einen ordnungsgemäßen Ablauf des Kondenswassers zu gewährleisten, muss das Gerät im eingebauten Zustand an der Längsvorderkante waagrecht stehen.

Kanalsysteme sollten so konzipiert und installiert werden, dass kein Abwasser in das Gerät zurückfließen kann. Siphons werden an den angegebenen Stellen installiert. Siehe "8 ROHRLEITUNGSSYSTEM UND SIPHON VERBINDEN", Seite 28.

6.1 Wartungsbereich einrichten, elektrischer Sicherheitsabstand



- Der Wartungsbereich vor dem Gerät sollte etwa das 1,5-fache der Gerätetiefe betragen, um Wartung, Teileaustausch und Reinigung zu ermöglichen.
- Befolgen Sie die Empfehlungen der schwedischen Behörde für elektrische Sicherheit in Bezug auf den freien Bedienungsraum, der vor elektrischen Schaltanlagen verfügbar sein muss.

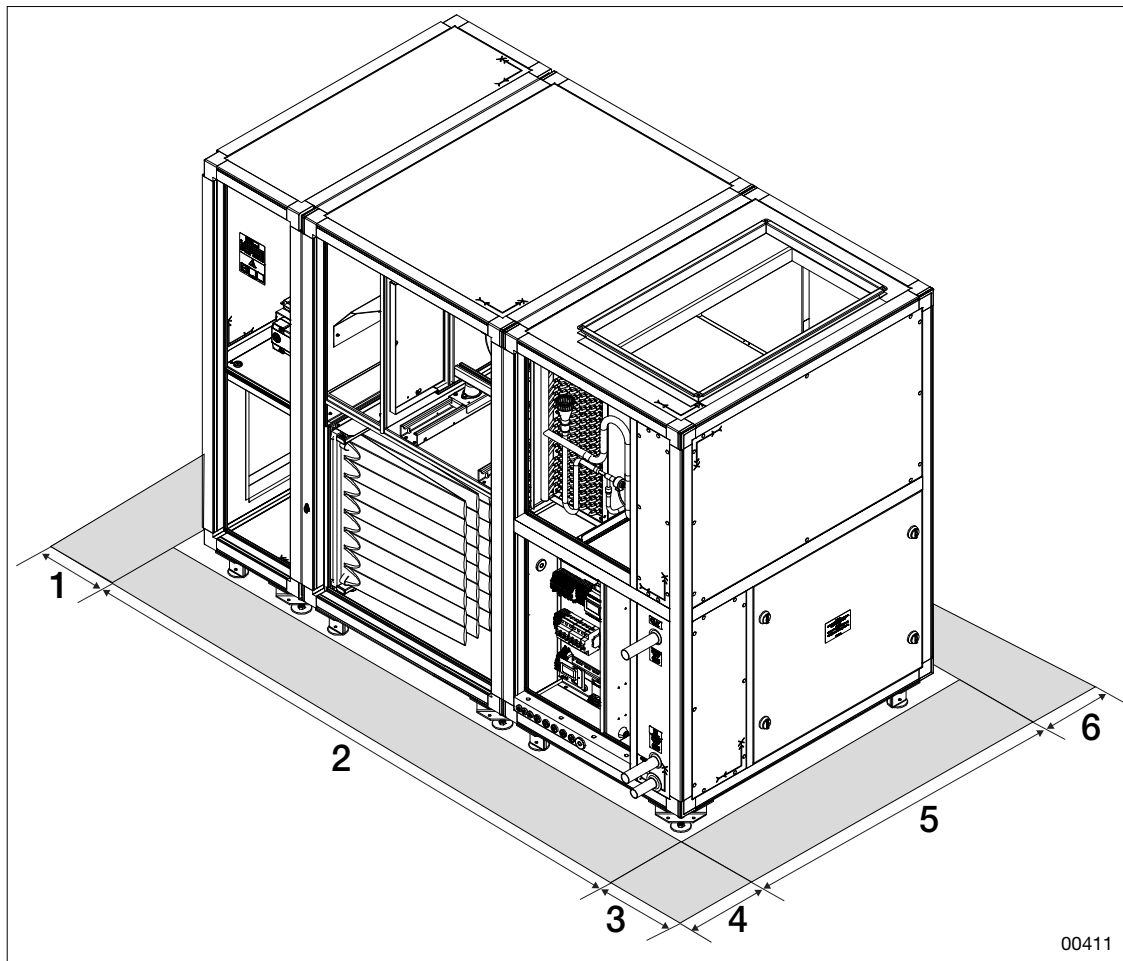


Abbildung: Wartungsbereich (grau), in der rechten Ausführung. Spiegelverkehrt in der Ausführung links.

- | | |
|---|--|
| 2. Giebel – min 300 mm. | 5. Vor der Inspektionsseite, $1,5 \times D$ (min 1200 mm). |
| 3. Breite des Geräts (B). | 6. Tiefe des Geräts (T). |
| 4. Giebel, vor der Kompressortür – min 300 mm.
Empfohlener Abstand – 500 mm. | 7. Hinten – min 300 mm. |



Montageanleitung EcoHeater

6.2 Vorbereitung für Außengeräte

Bei Außengeräten wird das Gerät auf Längsträgern auf einem wasserdichten Dach platziert. Es kann zu Wassereintritt zwischen Balken und Geräteteilen kommen.



- Unterliegende Balken (z. B. H- oder U-Profil) oder Verankerungsplatten sind im Lieferumfang von IV Produkt nicht enthalten.
- Dichtungsstreifen für den Außenbereich finden Sie unter "[7. 5.1 Dichtungsleiste für die Außenausführung](#)", Seite 25.

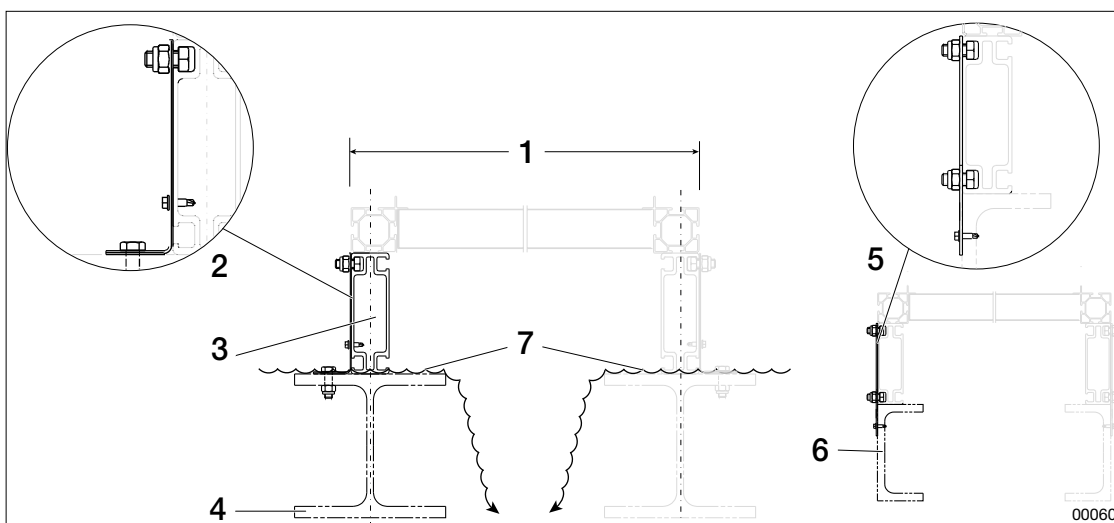


Abbildung: Aluminiumprofile (Ständer) und Balkenrahmen im Querschnitt, von der Giebelseite aus gesehen

- | | |
|---|---|
| 1. Breite des Geräts | 5. Beispiel Verankerungsplatte auf U-Profil (nicht im Lieferumfang enthalten) |
| 2. Beispiel Verankerungsplatte auf H-Profil (nicht im Lieferumfang enthalten) | 6. U-Profil (nicht im Lieferumfang enthalten) |
| 3. Aluminium-Balkenrahmen des Geräts | 7. Gefahr des Eindringens von Wasser |
| 4. H-Profil (nicht im Lieferumfang enthalten) | |

Die Höhe der Aluminiumträgerrahmen beträgt 100 mm oder 160 mm und die Breite 50 mm.

Lüftungsgeräte am darunterliegenden Trägerrahmen müssen als verteilte Last dimensioniert werden.

Lüftungsgeräte auf Aluminiumträgerrahmen sind zwischen der Inspektionsseite und der Rückseite selbsttragend und müssen nur auf der Inspektionsseite und auf der Rückseite unter dem Längsträger gestützt werden. Der Rahmen sollte mit dem Profil in der Mitte des H-Trägers platziert werden. Siehe vorherige Abbildung.

Die Verankerung des Balkenrahmens an darunterliegenden Balken (Untergrund) erfolgt mit Verankerungsplatten gemäß dem Beispiel in der vorherigen Abbildung. Verankerungsplatten sind nicht im Lieferumfang enthalten und werden vom Kunden montiert.

Bei der Lieferung von Geräten, die außen aufgestellt werden, siehe auch auftragsspezifische Zeichnungen, unter IV Produktbestellportal.

Außen angebrachte Klappen inklusive Klappenantrieben müssen vor Witterungseinflüssen geschützt werden, wenn das Gerät nicht mit einer schützenden Ansaug- bzw. Ablufthaube ausgestattet ist.

Der Anschluss von Rauchgas-Bypasskanälen und Rauchgas-Bypassklappe muss vollständig witterungsgeschützt und isoliert sein, wenn die Gefahr von Kondenswasserbildung im Kanal oder an der Rauchgas-Bypassklappe besteht.

6.3 Bodenaufstellung

Das Gerät sollte auf einer vibrationsfreien, waagerechten und ebenen Fläche aufgestellt werden, vorzugsweise auf einem sogenannten schwimmenden Boden. Zur Ableitung von Kondenswasser ist es vorteilhaft, auf dem schwimmenden Boden eine wasserdichte Wanne mit Wasserablauf einzubauen.

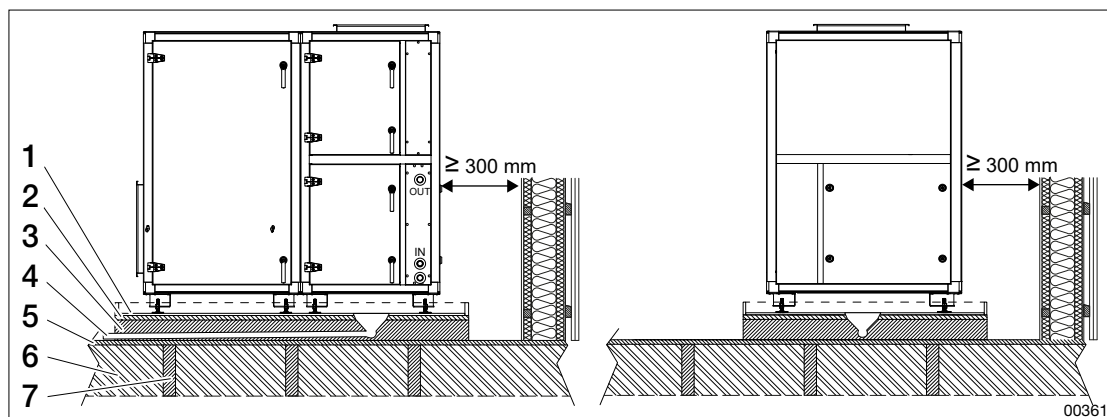


Abbildung: Beispiele für schwimmenden Boden mit guter Schwingungsdämpfung.

- | | |
|--|--|
| 1. Wasserdichte Wanne mit Wasserablauf | 5. Bodendiele |
| 2. Spanplatte 22 mm oder gleichwertig | 6. Gebälk-Isolierung |
| 3. Steinwolle 100 mm | 7. Gebälk. Bei der Platzierung in einer lärmempfindlichen Umgebung können zusätzliche Maßnahmen erforderlich sein. |
| 4. Entwässerung/Wasserabfluss | |

6.4 Verstellbare Füße zur Schwingungsdämpfung (Zubehör)

Für die Montage auf einem festen Boden gibt es zwei alternative, verstellbare Füße zur Schwingungsdämpfung:

- Verstellbarer Fuß mit Stoßdämpfer aus Stahl
- Syldodyn-Fuß mit Syldodyn-Matte



Montageanleitung EcoHeater

6. 4.1 Verstellbarer Fuß mit Stoßdämpfer aus Stahl (Zubehör) – EHPT-05



In Räumen mit einer Kunststoffmatte werden die Füße ohne Verankerung direkt auf den Boden gestellt. Wenn das Gerät direkt auf einem Betonboden aufgestellt wird, können die Füße mit Schrauben im Boden verankert werden.

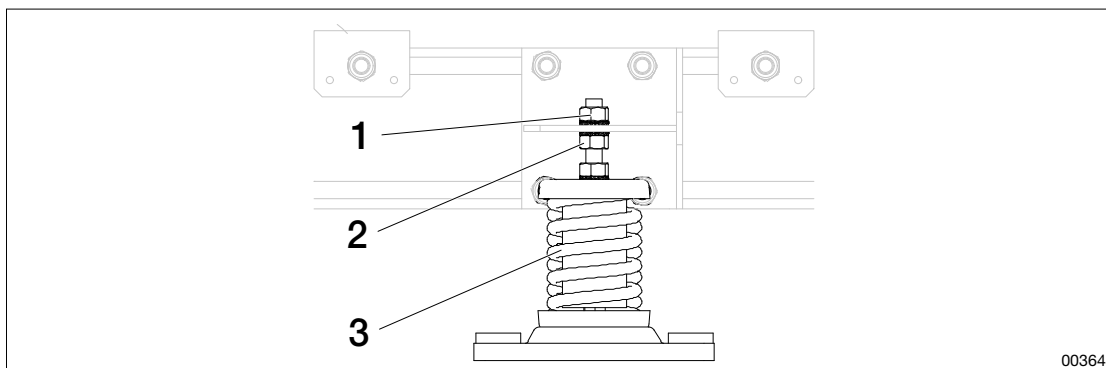


Abbildung: Stoßdämpfer aus Stahl

1. Obere Einstellmutter
2. Untere Einstellmutter
3. Stoßdämpfer aus Stahl

1. Stellen Sie sicher, dass sich die untere Mutter in der untersten Position zum Stoßdämpfer befindet.
2. Schrauben Sie die untere Einstellmutter fest, so dass Platz vorhanden ist, um die Gewindestange durch die Bohrung im Rahmen zu führen.
3. Schrauben Sie die obere Mutter über der Platte fest.
4. Stellen Sie die Höhe des Fußes ein, indem Sie die obere und untere Mutter bewegen.

6. 4.2 Sylodyn-Fuß mit Sylodyn-Matte (Zubehör) – AMMT-01



Die Sylodon-Matten haben je nach Härte (Dämpfung) unterschiedliche Farben. Siehe technische Daten zum Gerät.

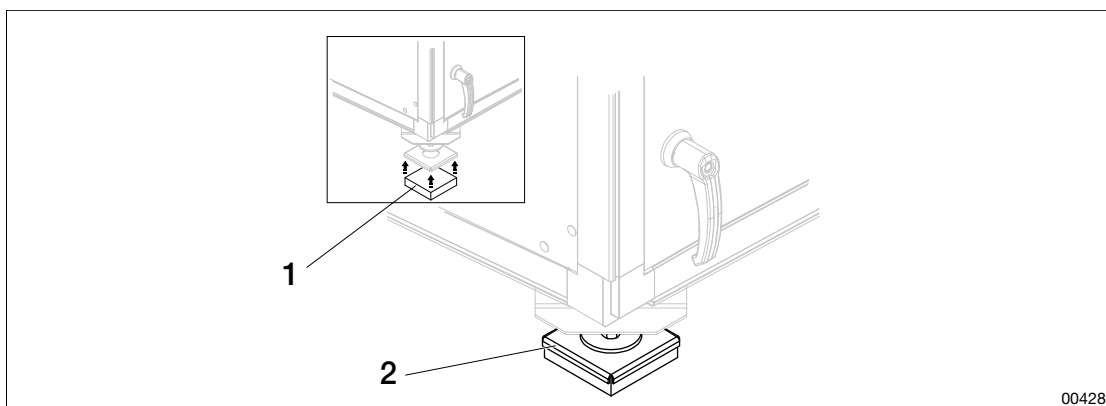


Abbildung: Zubehör für die Schwingungsdämpfung

1. Sylody-Matte
2. Sylodyn-Fuß mit Sylody-Matte unter der Platte

1. Legen Sie die Sylody-Matte unter die Platte.
2. Befestigen Sie den Fuß an der Ecke des Geräts.

7 MONTAGE

Lesen und befolgen Sie jeden Schritt sorgfältig, um Fehler und Schäden an Personen, der Umgebung oder dem Gerät zu vermeiden. Siehe "[1 SICHERHEIT](#)", [Seite 5](#), "[5 GERÄT ANHEBEN](#)", [Seite 15](#) und "[6 MONTAGE VORBEREITEN](#)", [Seite 19](#) bevor Sie mit der Montage beginnen.

WARNUNG!

Gefahr lebensbedrohlicher oder schwerer Verletzungen.



Elektrische Spannung kann zu Stromschlägen, Verbrennungen oder zum Tod führen. Das Produkt darf während der Montage nicht unter Spannung gesetzt werden.

- Elektrische Anschluss- und elektrotechnische Arbeiten dürfen nur von einer qualifizierten Elektrofachkraft durchgeführt werden.
- Informationen zur Inbetriebnahme des Gerätes finden Sie unter Betrieb und Wartung des Gerätes im Auftragsportal von IV Produkt.

00176

WARNUNG!

Gefahr lebensbedrohlicher oder schwerer Quetschungen.



Die Geräteteile sind häufig schwer und können nicht von Hand angehoben werden. Gewichtsangaben sind der Aufstellungszeichnung zu entnehmen.

- Befolgen Sie die Hebe- und Montageanweisungen in diesem Handbuch.
- Hebehilfen verwenden, sofern verfügbar.
- Geeignete Schutzausrüstung verwenden.

00179

7.1 Werkzeuge für die Montage

Jedes Gerät wird mit einem Beutel mit Schrauben, Muttern, Eckbeschlägen und anderen Teilen geliefert, die bei der Montage benötigt werden. Für die Montage eignen sich folgende Werkzeuge:

- Schraubendreher mit 16 mm Stecknuss, 13 mm Stecknuss, 1/4"-Bit, Stern-Bit
- Schraubenzieher
- Wasserwaage
- Taschenlampe
- Dichtstoffpistole
- Gummihammer
- Schere
- Wasserpumpenzange
- Ringschlüssel 13, 16, 18, 19
- Holzklötze zum Platzieren zwischen Ständer und Wand
- Blindnietzange
- Schmierfett in einer Sprühflasche
- Rohrschneider

7.2 Schritt-für-Schritt-Montageanleitung

1. Nehmen Sie die mit dem Gerät gelieferte Aufstellungszeichnung zur Hand oder rufen Sie diese unter IV Produktbestellportal auf (Technische Daten). Siehe "[2.1 Dokumentation und Support](#)", [Seite 11](#).
2. Legen Sie die passenden Werkzeuge bereit.
3. Installieren und stellen Sie die Füße so ein, dass das Gerät eben und waagrecht steht. Siehe "[7.3 Einstellen der Gerätefüße](#)", [Seite 24](#).
4. Montage der Dichtungsleiste. Siehe "[7.5 Montage der Dichtungsleiste](#)", [Seite 25](#).
5. Schieben und fügen Sie die Geräteteile zusammen. Siehe "[7.6 Teile zusammenführen](#)", [Seite 26](#).
6. Verbinden Sie die Geräteteile mit Schnellverbindern und schließen Sie sonstige Steueraus-rüstung an.
7. Schließen Sie das Rohrsystem an und installieren Sie einen Siphon. Siehe "[8 ROHRLEITUNGSSYSTEM UND SIPHON VERBINDEN](#)", [Seite 28](#).
8. Montieren Sie die Abdeckung. Siehe "[7.8 Abdeckung am Eckelement montieren](#)", [Seite 27](#).
9. Stellen Sie sicher, dass alles richtig montiert ist. Siehe "[11 NACH DER MONTAGE](#)", [Seite 34](#) und wenn Probleme auftreten "[2.1 Dokumentation und Support](#)", [Seite 11](#).

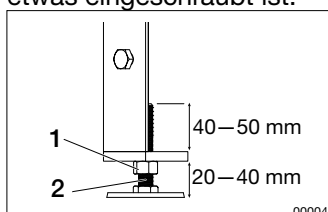


7.3 Einstellen der Gerätefüße

7.3.1 Verstellbare Füße am unteren Balken

Gerätefüße am unteren Balken müssen vor der Justierung am Balken montiert werden:

1. Schrauben Sie die Kontermutter (1) auf den Ständerfuß (2) und stellen Sie sicher, dass sie etwas eingeschraubt ist.



2. Überprüfen Sie mit einer Wasserwaage, ob das Gerät waagrecht steht. Wenn nicht, die Ständerfüße entsprechend justieren.
3. Arretieren Sie alle Füße mit der Kontermutter.

7.3.2 Verstellbare Füße bei anderen Varianten

Bei anderen Varianten (nicht am unteren Balken) sind die Füße bereits bei Auslieferung montiert. Sie sind in ihre innerste Position geschraubt. Vor der Montage des Geräts müssen sie ca. 25 mm herausgeschraubt werden, um vor Ort eine Justierung zu ermöglichen.

7.4 Wetterschutzhaube im Außenbereich anbringen (optional)

Die Wetterschutzhaube wird nur bei der Installation im Außenbereich verwendet. Bei Auslieferung ist die Wetterschutzhaube im Transportmodus, unter der Klappe und dem Außenwandgitter montiert. Im Lieferumfang der Geräte mit Wetterschutzhaube sind selbstbohrende Schrauben zur Befestigung enthalten.

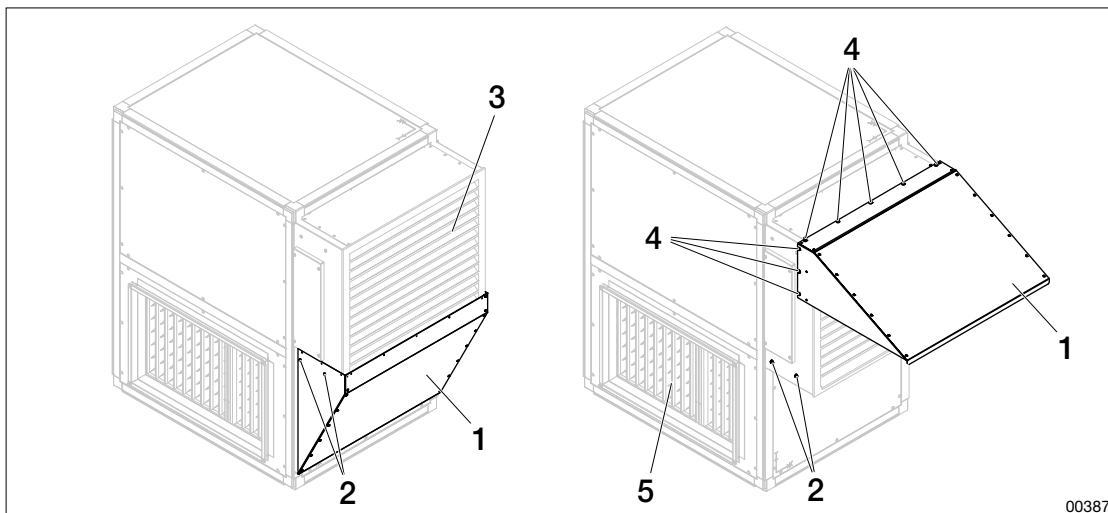


Abbildung: Wetterschutzhaube im Transportmodus (links) und montiert (rechts)

- | | |
|-------------------------------|----------------------------|
| 1. Wetterschutzhaube | 4. Selbstbohrende Schraube |
| 2. Schraube M6x16 (2 Stück) | 5. Kanalanschluss |
| 3. Klappe und Außenwandgitter | |

1. Lösen Sie die M6-Schrauben auf beiden Seiten.
2. Entfernen Sie die Schutzhaube.
3. Montieren Sie die Schutzhaube über der Klappe und den Außenwandgitter sowohl auf dem Dach als auch an den Seiten. Schrauben Sie sie mit den mitgelieferten, selbstbohrenden Schrauben in die vorgestanzen Löcher.

7.5 Montage der Dichtungsleiste



- Die Dichtleiste wird nur an einem der beiden gegenüberliegenden Teile montiert.
- Bei Außengeräten muss auch an der Außenkante eine Dichtungsleiste angebracht werden, siehe "[7. 5.1 Dichtungsleiste für die Außenausführung](#)", Seite 25.

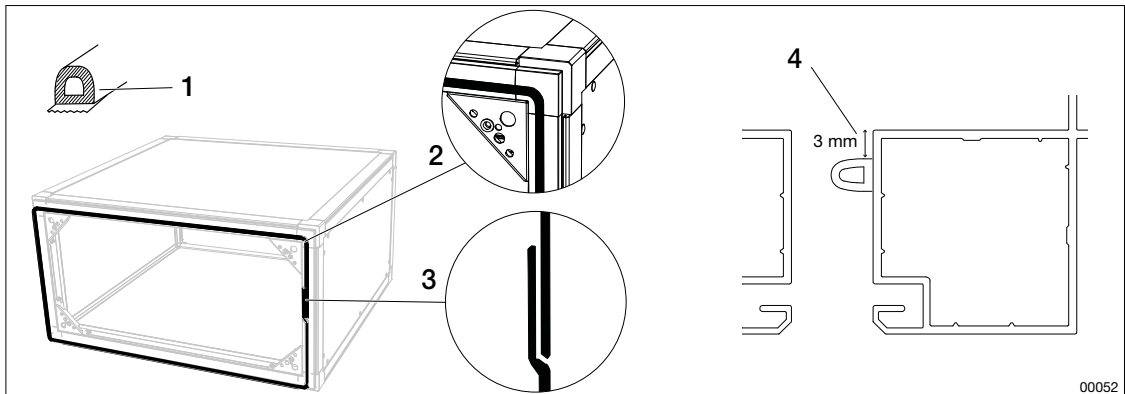


Abbildung: Dichtungsleisten, Platzierung.

- | | |
|-------------------------------------|---------------------------|
| 1. Dichtungsleiste vom Typ D-Profil | 3. Dichtungsleiste Spalte |
| 2. Dichtungsleiste in den Ecken | 4. Profil im Querschnitt |

1. Teilen Sie den Streifen in zwei Teile.
2. Montieren Sie die Leiste in den Zwischenflächen des Geräts, ca. 3 mm von der Innenkante entfernt. Ziehen Sie die Schutzschicht über dem Kleber ab, nachdem die Leiste aufgeklebt wurde. Biegen Sie die Leiste in den Ecken und verbinden Sie die senkrechten Teile.

7. 5.1 Dichtungsleiste für die Außenausführung

Bei Geräten, die im Freien aufgestellt werden, muss zusätzlich an den Außenkanten eine Leiste angebracht werden.

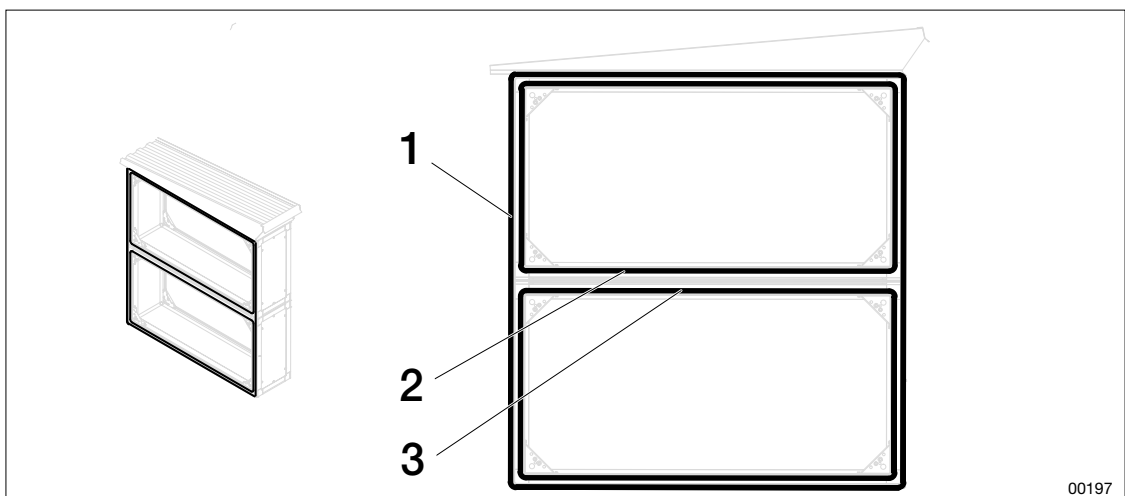


Abbildung: Platzierung von Dichtungsleisten bei Außenausführungen

- | | |
|--|--|
| 1. Dichtungsleiste an der Außenkante um das gesamte zweigeschossige Teil | 3. Dichtungsstreifen um die Unterseite |
| 2. Dichtungsleiste um die Oberseite | |



Montageanleitung EcoHeater

7.6 Teile zusammenführen



- In der unteren Verbindung zwischen dem Ventilator- und dem Kompressorabschnitt muss eine Führungsschiene verwendet werden, da unten im Geräteinneren kein Zugang zum Anbringen von Schraubverbindungen vorhanden ist.

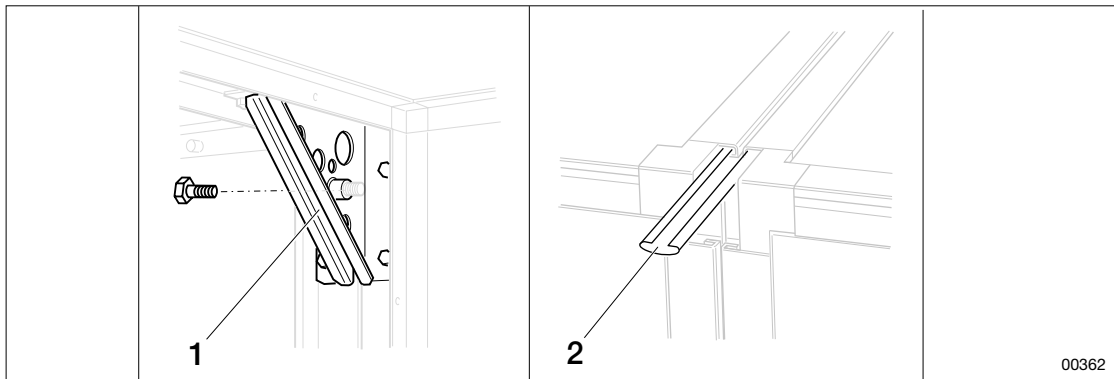


Abbildung: Schraubverbindungen und Führungsschiene

1. Schraubverbindungen

2. Führungsschiene

7.6.1 Zusammenfügen mit Schraubverbindungen

1. Entfernen Sie alle Abdeckstopfen, um an die Schraubverbindungen zu gelangen.
2. Verschrauben Sie die Geräteteile mit Schrauben durch die jeweiligen Eckstreben miteinander.

7.6.2 Zusammenfügen mit Führungsschiene



- Die Führungsschiene muss immer durchgehend von Ecke zu Ecke der Geräteteile, sowie auf der gegenüberliegenden Seite eingeschoben werden.

Achten Sie darauf, dass die Geräteteile vollständig zusammengeschoben sind.

1. Ziehen Sie die Teile mit Gurten zusammen.
2. Schieben Sie die Führungsschiene in die Nut des Profils bis zum anderen Ende des Geräts.
3. Gehen Sie auf der gegenüberliegenden Seite des Geräts ebenso vor.

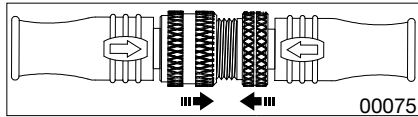
7.7 Schnellverbinder

Siehe auftragsspezifische Dokumentation (Steuerungsdiagramm) unter IV Produktbestellportal.

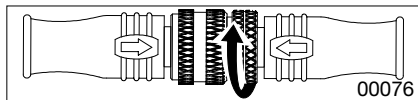
Zwischen dem Ventilatorabschnitt und dem Kompressorabschnitt werden Schnellverbinder angeschlossen. Zu verbindende Schnellkupplungen sind mit der gleichen Bezeichnung gekennzeichnet.

7.7.1 Schnellverbinder, Signalführung

1. Drücken Sie die Schnellverbinder entsprechend der Markierung zusammen.

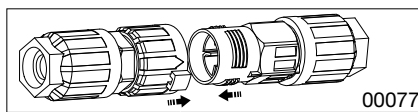


2. Schrauben Sie sie mit der Hand so fest wie möglich zusammen.

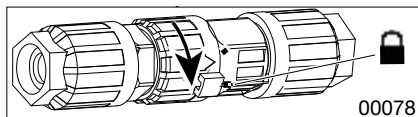


7.7.2 Schnellverbinder, Stromversorgung

1. Drücken Sie den Schnellverbinder wie markiert zusammen.

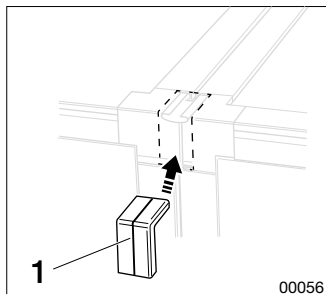


2. Drehen Sie den Pfeil auf der weißen Manschette in Richtung der Markierung für geschlossen (Vorhängeschloss).



7.8 Abdeckung am Eckelement montieren

1. Nachdem die Geräteteile verbunden sind, befestigen Sie die Abdeckung (1) über dem Eckelement.



2. Stellen Sie sicher, dass diese richtig befestigt ist.



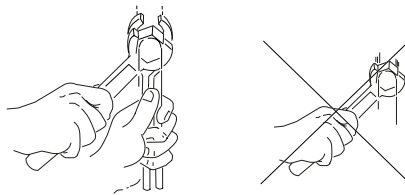
Montageanleitung EcoHeater

8 ROHRLEITUNGSSYSTEM UND SIPHON VERBIN- DEN

Für eine ordnungsgemäße Funktion muss das Rohrleitungssystem mit den erforderlichen Pumpen, Ausgleichsventilen usw. ergänzt werden.



- Verwenden Sie beim Anschließen immer ein Gegengewicht.



00066

Abbildung: Gegengewicht für Rohranschluss

8.1 Schematische Darstellung, empfohlener Anschluss

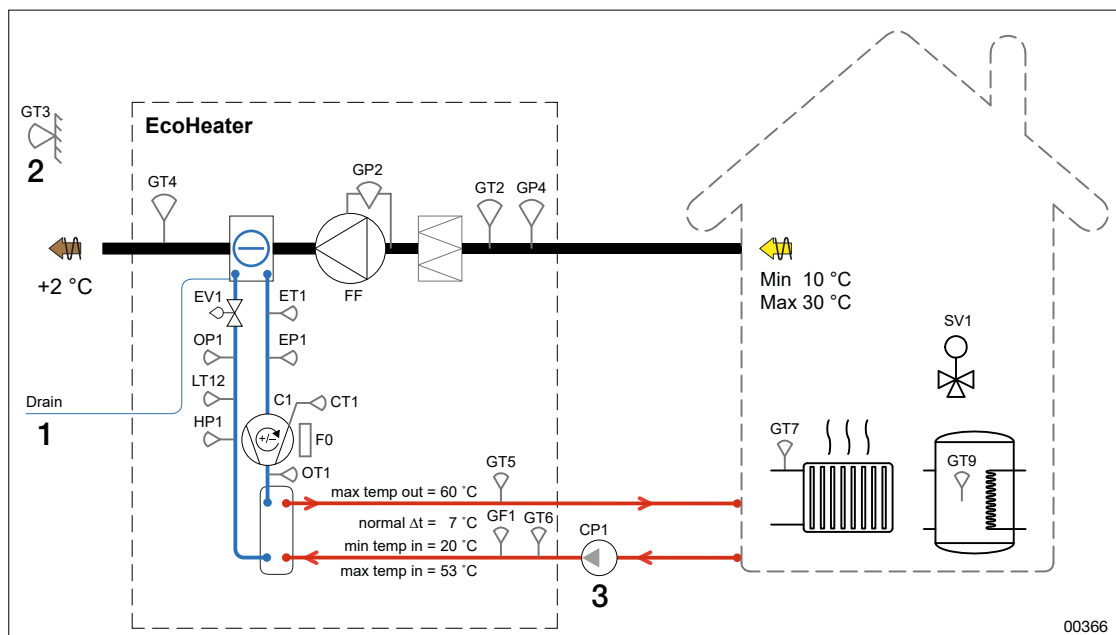


Abbildung: Schematische Darstellung, empfohlener Anschluss

1. Kondenswasserablauf (frostgeschützt)
2. Temperatursensor Außenluft (in nordöstlicher Richtung aufgestellt)
3. Zirkulationspumpe, Wärmepumpe

8.2 Flüssigkeitsseitiger Anschluss



WARNUNG!

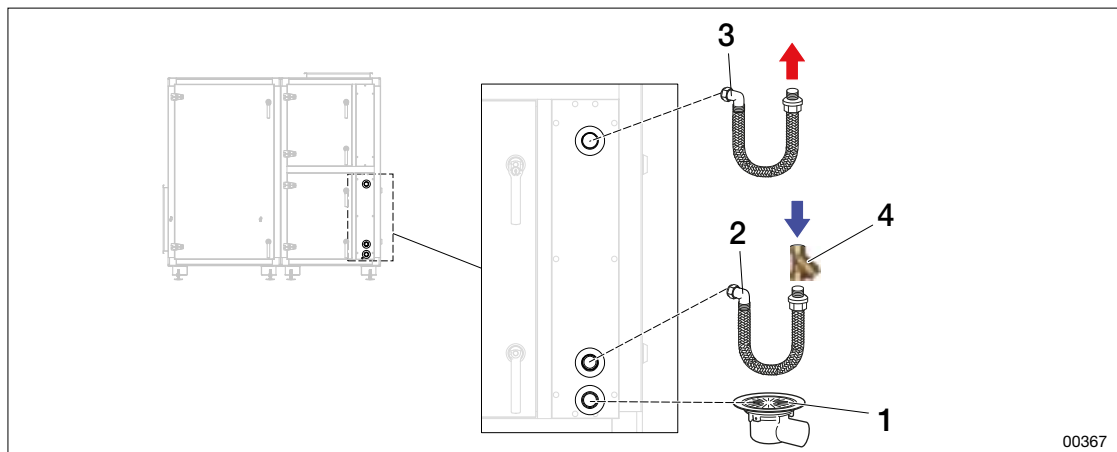
Brandgefahr bei Austritt von Kältemittel.

Im Falle eines Kältemittellecks im Plattenwärmetauscher kann Kältemittel zur Seite des Wärmeträgers auslaufen. A2L-Kältemittel sind leicht entzündlich und können sich bei Austritt entzünden.

- Das Gerät darf nur an Wasser oder Wärmeträger angeschlossen werden, die für den Einsatz in Heizkörpersystemen in Wohngebäuden vorgesehen sind.

00456

Schmutzfilter/Reinigungsfilter, Absperrventile, Sicherheitsventile und Entlüftungsventile sind nicht im Lieferumfang von IV Produkt enthalten.



00367

Abbildung: Anschluss Flüssigkeit

- | | |
|------------------------|-----------------------------------|
| 1. Kondenswasserablauf | 3. Anschluss AUS |
| 2. Anschluss EIN | 4. Schmutzfilter/Reinigungsfilter |

1. Verbinden Sie die mitgelieferten, flexiblen Schläuche mit den mitgelieferten Klemmringverschraubungen der EIN- und AUS-Anschlüsse der Abluftwärmepumpe. Die Schläuche sollten mit einem 180° Bogen und einem minimalen Biegeradius von 180 mm montiert werden.
2. Montieren Sie Schmutzfilter/Reinigungsfilter am Anschluss EIN.
3. Wenn an den Anschlüssen Absperrventile installiert sind, sollte nach den Absperrventilen zur Kompressorseite hin ein Sicherheitsventil installiert werden, um Wassereinschlüsse zu vermeiden. Die Anschlüsse können zusätzlich mit Entlüftungsventilen ergänzt werden.
4. Verlegen Sie den Kondenswasserablauf (ABS-Kunststoffrohr, Ø 32) zu einem Bodenablauf oder gleichwertigen Abfluss zur Ableitung von Kondenswasser.
5. Nachdem Sie den Anschluss der Flüssigkeitsseite abgeschlossen haben, entlüften Sie das System an seinem höchsten Punkt.
6. Entlüften Sie den das Verbindungsrohr am höchsten Punkt und entleeren Sie es am tiefsten Punkt.



Montageanleitung EcoHeater

8.3 Siphons



- Bei der Installation in Außenbereichen werden keine Siphons verwendet.
- Bei der Installation in Innenbereichen werden Siphons verwendet, um Gerüche zu vermeiden.
- Wenn Abluftwärmepumpe in einem kalten Raum installiert wird, müssen die Rohre isoliert werden.
- Wird die Abluftwärmepumpe auf einem nicht isolierten Dachboden installiert, muss das Heizkabel am Wasserablauf installiert werden.

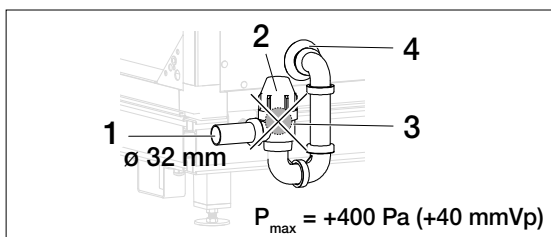
- Alle Abflüsse müssen an separate Siphons angeschlossen werden, die dann an einen gemeinsamen Abfluss angeschlossen werden können.

Anleitungsvideos finden Sie unter IV Produktbestellportal:

- Vor Ort montierte Siphons
- Siphons vorgefertigte MIET-CL-04 Montage.
- Füllen Sie den Siphon mit Wasser, bevor Sie das Gerät starten.
- Für jede weiteren 100 Pa (über 1000 Pa) erhöhen sich H_1 und H_2 um 10 mm.

8.3.1 Siphon anschließen

MIET-CL-04 (Zubehör)



Vor Ort montiert)

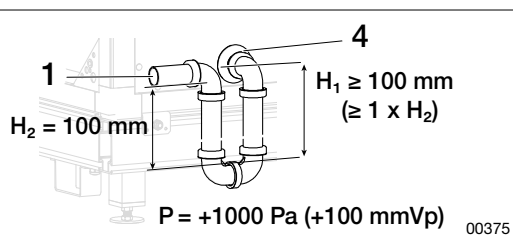


Abbildung: Siphon (Zubehör)

1. Auslass (mit Abfluss verbunden)
2. Becher (immer nach oben montiert)
3. Kugel im Rohr (wird bei Überdruck entfernt)
4. Zulauf, der mit dem Abfluss des Geräts verbunden ist.

9 ANSCHLUSS VON STROM UND KOMMUNIKATION

WARNUNG!

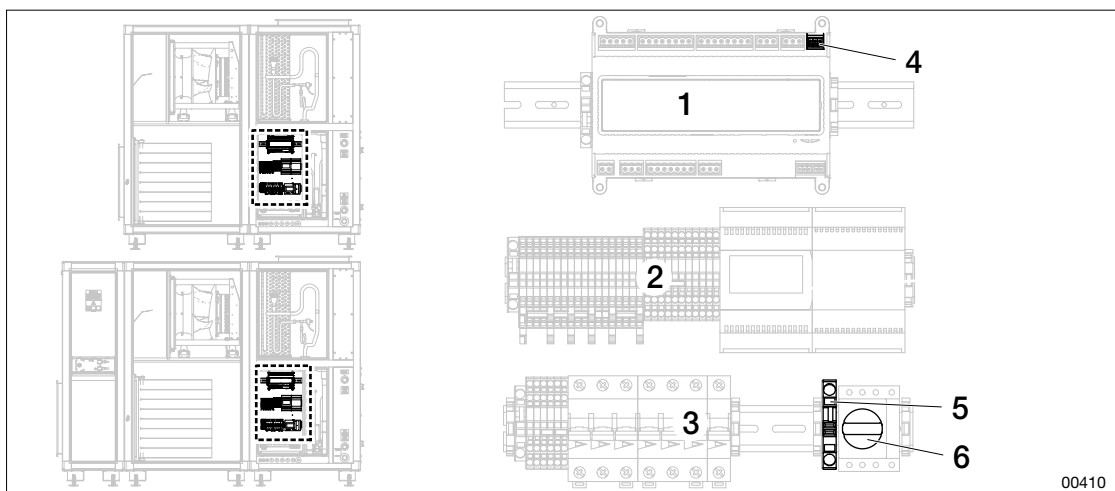
Gefahr lebensbedrohlicher oder schwerer Verletzungen.

Elektrische Spannung kann zu Stromschlägen, Verbrennungen oder zum Tod führen. Das Produkt darf während der Montage nicht unter Spannung gesetzt werden.



- Elektrische Anschluss- und elektrotechnische Arbeiten dürfen nur von einer qualifizierten Elektrofachkraft durchgeführt werden.
- Informationen zur Inbetriebnahme des Gerätes finden Sie unter Betrieb und Wartung des Gerätes im Auftragsportal von IV Produkt.

00176



00410

Abbildung: Stromversorgung und Kommunikation

1. Climatix RC1
2. Klemmen zum Anschluss externer Steuerausüstung/Komponenten, siehe Steuerungsdiagramm.
3. Leitungsschutzschalter
4. T6 - Kommunikation Modbus (Option zur Steuerung des Heizbedarfs)
5. Schutzerdung
6. Hauptschalter

9.1 Anschluss

Zum Anschluss siehe das Steuerungsdiagramm unter IV Produktbestellportal.

1. Schließen Sie die Stromversorgung an den Hauptschalter im Kompressorabschnitt an.
2. Stellen Sie ggf. die Kommunikation mit der Subzentrale (BMS) über ein COM- oder Signalkabel zur Klemme gemäß dem Steuerungsdiagramm her. Informationen zu Kommunikationsoptionen (COM) finden Sie im Steuerungsdiagramm.
3. Schließen Sie das Signal vom Außenlufttemperatursensor über COM oder ein Signalkabel an der Klemme an, siehe Steuerungsdiagramm.

9.2 Empfohlene Sicherung und Stromversorgung

Siehe Technische Daten unter IV Produktbestellportal.



10 KANAL-ZUBEHÖR



WARNUNG!

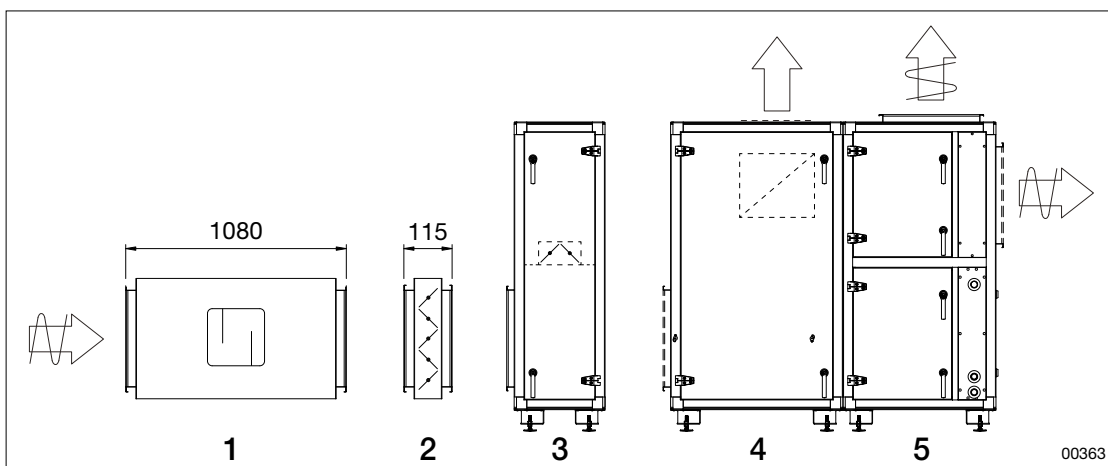
Verletzungsgefahr und brennbare Atmosphäre

Der Luftstrom im Abluftkanal darf nicht blockiert werden, sodass im Falle einer Undichtigkeit das Ablassen des Kältemittels verhindert wird.

- In den Abluftkanal (z. B. Klappe) darf nichts montiert werden, um den Luftstrom zu stoppen/zu blockieren oder zu behindern.

00427

Das Kanalzubehör muss gemäß der Aufstellungszeichnung platziert werden. Auftragsbezogene Zeichnungen können unter IV Produktbestellportal heruntergeladen werden (Technische Daten). Siehe "[2.1 Dokumentation und Support](#)", Seite 11 und "[2.4 Symbole auf der Zeichnung und in der Anleitung](#)", Seite 12. Abluftwärmepumpe Kann mit einem Rauchgasanschluss an der Rückseite, am Giebel oder auf dem Dach bestellt werden.



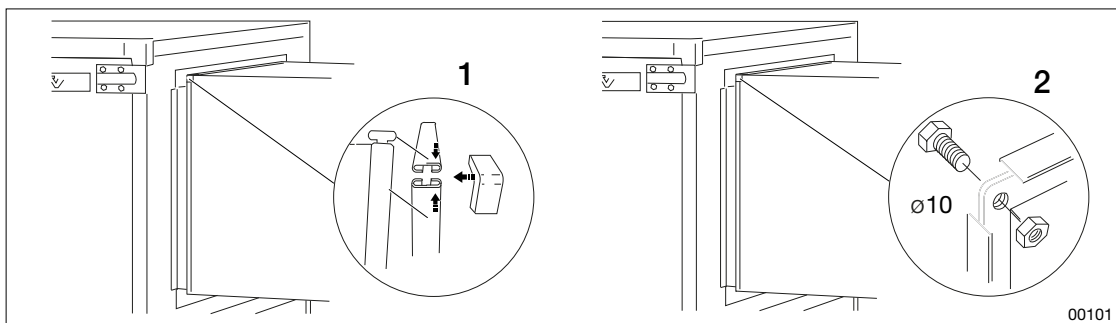
00363

Abbildung: Beispielskizze Abluftwärmepumpe mit Kanalzubehör

1. Schalldämpfer, EMT-02
2. Absperrklappe, EMT-01
3. Brand-Bypassteil mit interner Klappe EHP-B (Option)
4. Ventilator-Teil, EHP-F
5. Kompressor-Teil, EHP-C

10.1 Anschluss an rechteckigen Kanal

Abluftwärmepumpe Lieferung mit rechteckigem Anschlussstecker. Anschlussstutzen bei rechteckigen Kanalanschlüssen müssen mit einer Dichtungsleiste ergänzt und mit Führungsleisten verbunden werden.



00101

Abbildung: Rechteckige Anschlussbuchse

1. Alternative 1: Die Kanäle sind mit Dichtung, Führungsschiene und Außenecken verbunden.
2. Alternative 2: Die Kanäle werden mit Schrauben in den Ecken des Rahmens verbunden.

10.2 Tuchstutzen anschließen (Zubehör)

Wenn Tuchstutzen zur Schwingungsdämpfung angeschlossen werden, muss eine Kanalisolierung über den gesamten Anschluss installiert werden.

10.3 Montage von Schalldämpfern (EMT-02)

Die Montage der Schalldämpfer erfolgt mit rechteckigen Anschlussstutzen für Führungssysteme.

10.4 Montage von Absperrklappen (EMT-01)

Klappen, für horizontalen oder vertikalen Luftstrom, werden mit rechteckigem Anschlussstück für Führungssysteme montiert.

10.5 Brandbypass-Teil mit interner Klappe (EHP-B)

Modulteil mit innenliegender Klappe öffnet im Alarmfall zum Bypass über den Filter, montiert mit rechteckigem Anschlussstutzen für Führungssystem.

10.6 Montage Wetterschutzhaube Rauchgasrückseite (EHPT-08)

Die Lieferung der Haube erfolgt inklusive Brandbypass-Teil zur Außenaufstellung mit rückseitigem Rauchgasanschluss. Siehe "[7.4 Wetterschutzhaube im Außenbereich anbringen \(optional\)](#)", Seite 24.



11 NACH DER MONTAGE

11.1 Nachträgliche Inspektion und Wartung



VORSICHT!

Gefahr von Produktschäden.

Von der Montage zurückbleibende Bohrspäne können zu Korrosion und Rostbefall an der Geräteoberfläche führen.

- Sicherstellen, dass die Oberflächen des Geräts frei von Bohrspänen sind.

00195



WARNUNG!

Verbrennungsgefahr.

Die Bauteile, Rohre und Komponenten des Geräts können während und nach dessen Betrieb heiß sein.

- Wenn das Gerät in Betrieb ist, müssen die Inspektionsöffnungen ge- und verschlossen sein.
- Bei Wartungsarbeiten oder anderen Eingriffen muss das Gerät ausgeschaltet sein.
- Inspektionsöffnung an der Kältemaschine/reversiblen Wärmepumpe: Nach der Abschaltung des Geräts mindestens 30 Minuten warten, bevor die Öffnung des Kompressors geöffnet wird.
- Inspektionsöffnung am Heizregister: Nach der Abschaltung des Geräts mindestens 5 Minuten warten, bevor die Öffnung des Kompressor geöffnet wird.

00184

Bereich	Kontrolle	Kommentar
Klappen	Stellen Sie sicher, dass alle Klappen an Ort und Stelle sind.	Alle Seiten sollten mit Klappen versehen sein.
Klappen	Achten Sie darauf, dass sich die Inspektionsklappen beim Öffnen nicht klemmen.	Stellen Sie das Scharnier der Klappe ein. Wenn das nicht ausreicht, justieren Sie die Ständerfüße. Achten Sie nach dem Einstellen der Ständerfüße darauf, dass das Gerät nicht nach hinten geneigt ist.
Innenflächen des Geräts	Stellen Sie sicher, dass das Gerät sauber und frei von Schmutz und Ablagerungen ist.	Bei Bedarf absaugen oder abbürsten. Verwenden Sie ein mit Wasser angefeuchtetes Tuch.
Innenflächen des Geräts	Stellen Sie sicher, dass keine Bohrspäne am Gerät zurückbleiben.	Nach der Montage absaugen oder abbürsten.
Gerät	Stellen Sie sicher, dass das Gerät waagrecht steht.	Überprüfen Sie dies mit einer Wasserwaage. Bei Bedarf anpassen. Siehe "7.3 Einstellen der Gerätefüße", Seite 24.
Entwässerung	Stellen Sie sicher, dass ein Siphon angeschlossen ist.	Siehe "8.3 Siphons", Seite 30.

Montageanleitung EcoHeater



Bereich	Kontrolle	Kommentar
Platzierung	Achten Sie darauf, dass das Gerät nicht über Kabelleitern, Rohrleitungssysteme oder Ähnliches fest mit der Bausubstanz verbunden ist, um eine Schwingungsübertragung zu vermeiden.	
Kanalsystem	Stellen Sie sicher, dass die Kanäle mit vibrationsfreien Tuchstutzen verbunden sind. Vergewissern Sie sich, dass der Abluftkanal durch nichts verstopft ist.	Klappen oder andere Dinge dürfen die Abluft nicht verstopfen.



IV Produktbestellportal

Montageanleitung EcoHeater

Bitte kontaktieren Sie uns



IV Produkt AB, Sjöuddevägen 7, S-350 43 VÄXJÖ
+46 470 – 75 88 00
www.ivprodukt.se, www.ivprodukt.com



Support:

Steuerung: +46 470 – 75 89 00, styr@ivprodukt.se
Service: +46 470 – 75 89 99, service@ivprodukt.se
Ersatzteile: +46 470 – 75 86 00, reservdelar@ivprodukt.se
Dokumentation: +46 470 – 75 88 00, du@ivprodukt.se



IV Produktbestellportal
