



Climatix™

## Kommunikations- modul Webb

## POL909.50/xxx

Utrustad med 64 MB flash-minne, 64 MB SDRAM

Kommunikationsmodulen används för att aktivera den avancerade webb-funktionaliten för en POL6xx.xx-processenhet

Kommunikationsmodul POL909.50/xxx har följande egenskaper:

- Internetbaserad enhet som matas via ARM926EJ-S™ ARM® Thumb®-processor
- Inbyggd WindowsCE®-plattform med webbserver-applikation
- Generisk trädstruktur för att läsa och skriva datapunkter
- Plattform för att programmera webbapplikationer
- Nätverksparametrar konfigureras via processenhet, HMI, SCOPE eller Webb
- Modulen måste anslutas till en POL6xx.xx-processenhet
- Larmserver för SMS / e-post
- Serverlös (peer-to-peer) kommunikation
- RAS-server
- Full modem RS-232-port
  - GSM/GPRS-stöd
  - Upp- och inringning

Kommunikationsmodul POL909.50/xxx ingår i Climatix-produktsortiment (se datablad Q3900 och monteringsinstruktion M3910).

### Avancerad Webb-kommunikationsmodul

Den avancerade Webbmodulen används för att utöka Climatix-processenhetens kommunikationsmöjligheter. Modulen kommunicerar med hjälp av olika protokoll som kan laddas vid den inbyggda WindowsCE-plattformen.

Med det förinstallerade operativsystemet WindowsCE, kan samtliga nätverksparametrar ställas fast, hanteras av DHCP-servern, eller vid behov inställas automatiskt via operativsystemets AutoIP-funktion.

För enhetens drift har en rad webb-baserade utbyggnadsfunktioner laddats till webbservern som möjliggör hämtning av filer, åtkomst till registerfiler eller behandling av processer.

I motsats till andra lösningar kan kommunikationsmodulen användas i både s.k. "plug and play" nätverk och i nätverk där konfiguration krävs.

## Funktion

---

Den avancerade kommunikationsmodulen är en Internetbaserad enhet som matas via ARM926EJ-S™ ARM® Thumb®- processorn. Utrustad med 64 MB flash-minne, 64 MB SDRAM, möjligheten att använda SD-kort och det förinstallerade operativsystemet WindowsCE har kommunikationsmodulen ett kraftfullt utgångsläge för Internet- och kommunikationsapplikationer. För att möjliggöra åtkomsten till de lokala nätverken, garanterar det inbyggda Ethernet-processorn den flexibilitet som erfordras för nätverksintegrationen.

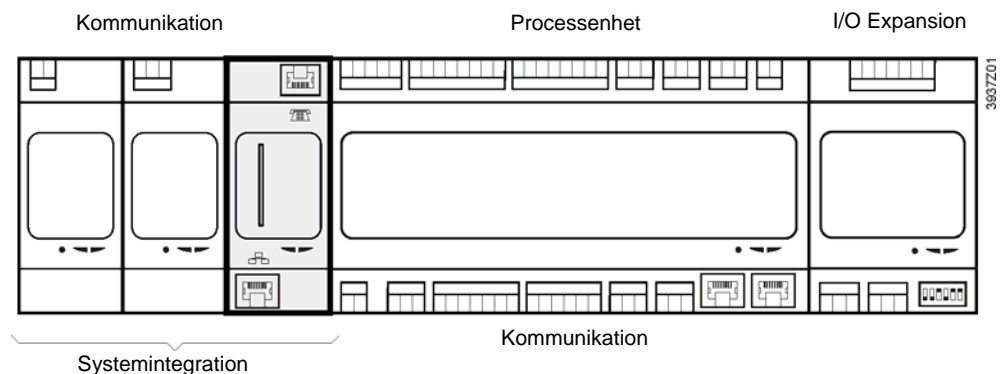
### Programvara Webbserver

Webbserverns BGI-duglighet samt dess utbyggbara fjärrbetjäningspotential (RMS) möjliggör implementering och laddning av egna webbsidor som sedan kan kompletteras med programmerade webbfunktioner. Med hjälp av RMS kan alla sidor laddas till filsystemet. Ingen omkompilering eller inställningar för grundprogrammet erfordras. Åtkomsten till enskilda webbsidor kan tilldelas enligt användar- eller gruppbehörighet.

### Generisk trädstruktur

Den förinstallerade trädstrukturapplikationen Treeview reproducerar alltid det laddade styr- och reglerprogrammet. Efter ändringar i processenhetens applikation, erfordras endast en enda omstart för att kunna betjäna datapunkter i en webbläsare. Med hjälp av den integrerade Java-teknologin presenteras vid denna procedur aktuella procesdata i Climatix-processenhet.

## Installationsprincip



## Beställning

Benämning	Beställningsnummer	Typbeteckning
Webb-kommunikationsmodul	S55803-Y195-A100	POL909.50/STD

Vid beställning anges antal, benämning, typbeteckning samt beställningsnummer  
Exempel: **10 Webb-komm.modul POL909.50/STD, S55803-Y195-A100**

## Tekniska data

<b>Allmänna data</b>	Måttuppgifter	B x H x D: 45 x 110 x 75 mm
	Vikt, utan förpackning	102 g
	Bottenplatta	Plast, duvblå RAL 5014
	Kapsling	Plast, ljusgrå RAL 7035
	Strömförsörjning	Via systemgränssnittet från processenheten DC 5 V (+5% / -5%), max. 270 mA
	Mikroprocessor	ARM926EJ-S™ ARM® Thumb®, 400MHz
	Minne	64 MB NAND FLASH (3,3 V) 64 MB SDRAM (133 MHz) Stöd för SD-kort
	Dataförbindning	- 10BaseT Ethernet, med identifiering av förbindning - Modem
	Kontakter:	
	RJ45-10BaseT Ethernet	Med identifiering av förbindning
RJ45-RS-232 seriellt	Med fullt modemstöd	
Flash programmering	JTAG-stöd via CPU, nedladdning via Ethernet	
Programvara		
Operativsystem	Windows CE 6.0	
Lagring	FlashFile-system	
Webbserver	Med BGI-utvidgning och tillträdesskydd	
RMS	Fjärrbetjäning för filhantering, processhantering och registrering	
Generisk trädstruktur	Direkt betjäning av laddade applikationer	
<b>Minneskortsläsare</b>	SD-kort upp till 8 GB	
<b>IP</b>	Ethernet 10/100 Mbit (IEEE 802.3U) Kabelanslutning	RJ45-kontakt, 8 stift
<b>Modemport</b>	Kabelanslutning RS-232	RJ45-kontakt, 8 stift Stöd för GSM/GPRS-modem
<b>COMM gränssnitts-anslutning</b>	Modul-till-modul	ZEC1,0/10-LPV-3,5 GY35AUC2C11



## Tillåtna omgivningsförhållanden

Drift	IEC 721-3-3
Temperatur	-40...70 °C
Fuktighet	<90% RF
Atmosfäriskt tryck	Min. 700 hPa, motsvarar max. 3 000 m över havet
Transport	IEC 721-3-2
Temperatur	-40...70 °C
Fuktighet	<95% RF
Atmosfäriskt tryck	Min. 260 hPa, motsvarar max. 10 000 m över havet

## Skyddsdata

Kapslingsklass	IP20 (EN 60529)
----------------	-----------------

## Normer och standarder

Produktsäkerhet	
Automatiska elektriska styr- och reglerdon	EN 60730-1
Elektromagnetisk kompatibilitet	
Immunitet	EN 60730-1 +A16
Störstrålning	EN 60730-1 +A16
CE-märkning	
EMC-riktlinje	2004/108/EC
Lågspänningsriktlinje	2006/95/EC
Standarder	UL916, UL873 CSA C22.2M205
RoHS-riktlinje	2002/95/EC (Europa) ACPEIP (China)

## Webb-komm.modul lysdioder för diagnostik



Lysdioder för BSP och BUS diagnostik  
(grön, röd och gul)

Läge	Status lysdiod BUS
Applikationen är i drift och kommunikation redo	Grön lysdiod lyser
Uppstart	Gul lysdiod lyser
Hård- eller mjukvarufel	Röd lysdiod lyser
Applikation i uppdateringsläge	Grön/röd lysdiod blinkar vid 1 Hz

Läge	Status lysdiod BSP
Modulen är i drift och kommunicerar med processenheten	Grön lysdiod lyser
Modulen är i drift men kommunicerar inte med processenheten	Gul lysdiod lyser
Operativsystem, BSP, felaktig (programfel)	Röd lysdiod blinkar vid 2 Hz
BSP i uppgraderingsläge	Grön/röd lysdiod blinkar vid 1 Hz

## Projektering

- Kommunikationsmodulen är ansluten till processenheten med en modul-till-modul-kontakt
- Anslutning till Ethernet sker via T-IP-porten (RJ45-kontakt)

## Avfallshantering

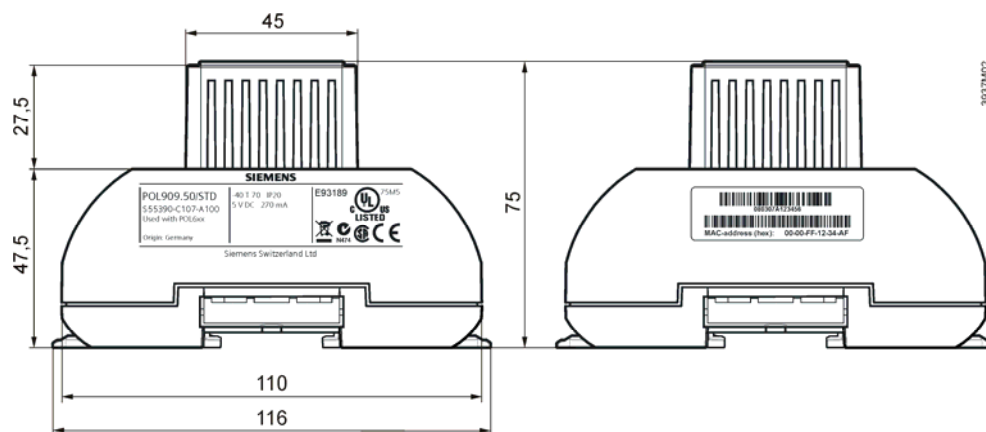
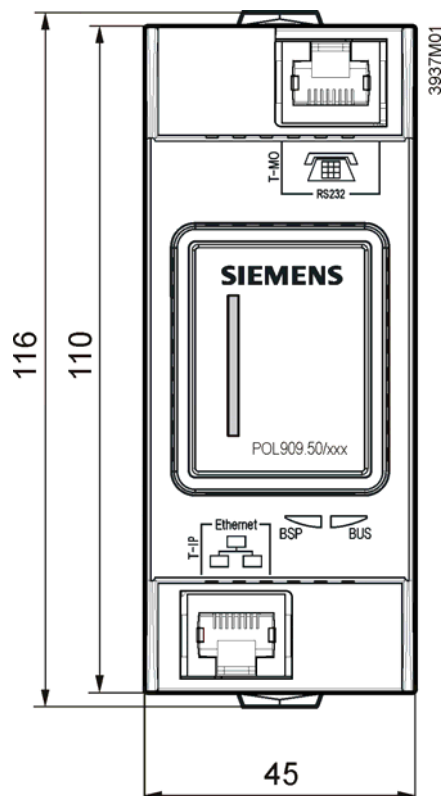


Modulen innehåller elektriska och elektroniska komponenter som inte får avfallshandteras som hushållssopor.

**Aktuell lokal lagstiftning skall alltid beaktas!**

## Måttuppgifter (mått i mm)

### POL909.50/xxx Kommunikationsmodul



Höger sida

Vänster sida

Denna sida har avsiktligt lämnats tom.