

UG-3-O UNIGUARD SUPERFLOW

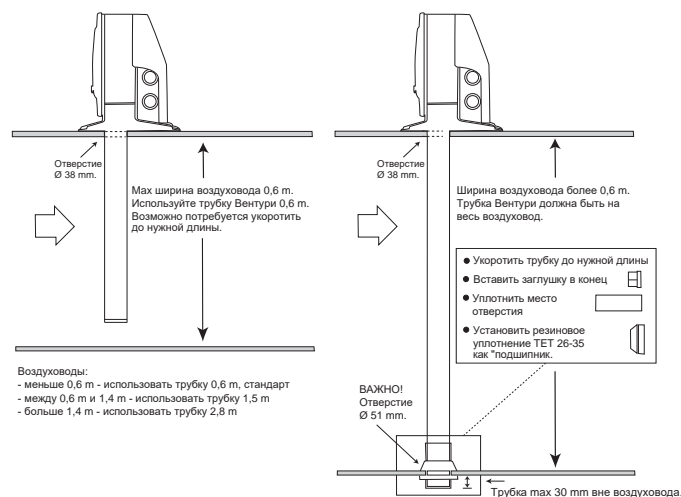
Дымодетектор со встроенной сервисной тревогой.
Монтаж в воздуховод. Оптическая функция



ТЕХНИЧЕСКИЕ ДАННЫЕ

Питание:	24V DC от контроллера
Тип детектора:	Оптический
Рабочий ток:	max 0,04 mA
Ток сервисной тревоги:	~ 10 mA (vid 22V)
Ток дымовой тревоги:	~ 40 mA (vid 22V)
Температура окружения:	-10°C до +55°C
Влажность воздуха:	Max. 99% RH
Испытан и одобрен:	Детектор согласно EN-54, UG-3-O согласно VdS
LED дымодетектора:	Зеленый - тревога сервис Красный - тревога дым
LED платы автоматики:	Желтый - тревога сервис Красный - тревога дым
Корпус и крышка:	ABS
Вес:	660g
Класс защиты:	IP54
Трубка Вентури:	Алюминий, вес 400g.

Длина трубки выбирается с учетом сечения воздуховода.
Трубка Вентури возможна длиной: 0,6 м, 1,5 м и 2,8 м.
В воздуховодах, диаметром более 0,6 м, трубка должна быть на **весь** воздуховод, см. эскиз ниже.



ОБЗОР

- Запатентованная трубка Вентури и корпус детектора
- Однотрубная система Uniguard Superflow
- Новая форма трубки Вентури с максимальным эффектом
- Авторегулировка чувствительности
- Тест-отверстие в крышке
- Простой монтаж и обслуживание
- Высокочувствительный индикатор расхода
- Удобная клеммная коробка (коробка плитов)
- Невозможность ошибочного монтажа трубки
- Комплект с подготовленными проходами кабеля

ФУНКЦИИ

Uniguard Superflow предназначен для измерения дымовых газов в воздуховодах и состоит из дымодетектора, установленного в адаптивной системе, где конструкция трубки и корпуса обеспечивают оптимальный поток воздуха через дымодетектор, что отвечает требованиям хорошей пожаробезопасности при скорости воздуха между 0,2 м/с и 20 м/с.

Для остановленного агрегата, с ограниченным потоком воздуха в воздуховоде, следует использовать трубку Вентури со вспомогательным вентилятором. Детектор оснащен байонетным креплением, что упрощает его замену.

Uniguard Superflow используется с контроллером (например ABAV-S3) для управления пожарной заслонкой и вентиляторами, акустической и/или оптической тревоги и проч.

UG-3-O имеет интеллектуальную схему мониторинга, непрерывно контролирующую и настраивающую чувствительность для оптимальной работы в течение всего срока службы детектора. Когда детектор больше не может компенсировать воздействие окружающей среды, активируется сервисная тревога. Больше информации имеет в документе для EVC-PY-DA.

Uniguard Superflow имеет 4 шт. предварительно смонтированные и защищенные от помех IP67, для кабеля диаметром 4-11 мм, типа Klikseal.

ОСНОВНОЙ ПРИНЦИП ПРИ РАЗМЕЩЕНИИ

Чтобы поток воздуха через Uniguard Superflow представлял поток воздуха в воздуховоде, размещение Uniguard Superflow должно соответствовать размещению расходомера. См. рекомендации по монтажу, прилагаемые к продукту.

UG-3-O UNIGUARD SUPERFLOW

Дымодетектор со встроенной сервисной тревогой.
Монтаж в воздуховод. Оптическая функция



МОНТАЖ

Материал трубки - алюминий, что позволяет укоротить ее до длины, соответствующей воздуховоду. Отверстие \varnothing 38 мм. Для изолированных/круглого сечения воздуховодов - отверстие \varnothing 51 мм.

ОБСЛУЖИВАНИЕ

Загрязненный детектор может активировать сервисную тревогу. Рекомендуется чистка пылесосом 1 раз/год. (См. Инструкцию по обслуживанию).

КОНТРОЛЬ ПОТОКА ВОЗДУХА

На входе, в нижней части камеры детектора имеется заслонка потока. Если Uniguard Superflow правильно установлен, заслонка потока изгибается под действием потока воздуха из трубки Вентури.

ПРОСТОЙ ТЕСТ ФУНКЦИОНАЛЬНОСТИ

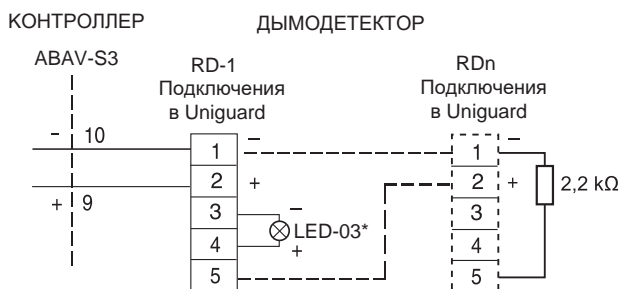
После завершения монтажа, детектор всегда тестируется на правильность монтажа и активность тревоги, для чего можно использовать наш аэрозоль RDP-300, распылив его через отверстие в крышке. **Не забудьте поставить заглушку после этого.**

ВАЖНО! При монтаже вне здания, на холодном чердаке и подобн., детектор должен быть изолирован, например, с помощью корпуса UG-COVER. В этом случае он должен получить маркировку внешней индикацией LED-03, а также табличкой "ВНУТРИ ДЫМОДЕТЕКТОР".

ТРУБКА ВЕНТУРИ

Новая форма трубки Вентури обеспечивает максимальный эффект Вентури. Слоты (шлицы) вдоль впускного и выпускного отверстий трубки оптимизируют поток и делают ее "самонастраивающейся", обеспечивая стабильный и равномерный поток воздуха по сечению всего воздуховода.

СХЕМА ПОДКЛЮЧЕНИЙ

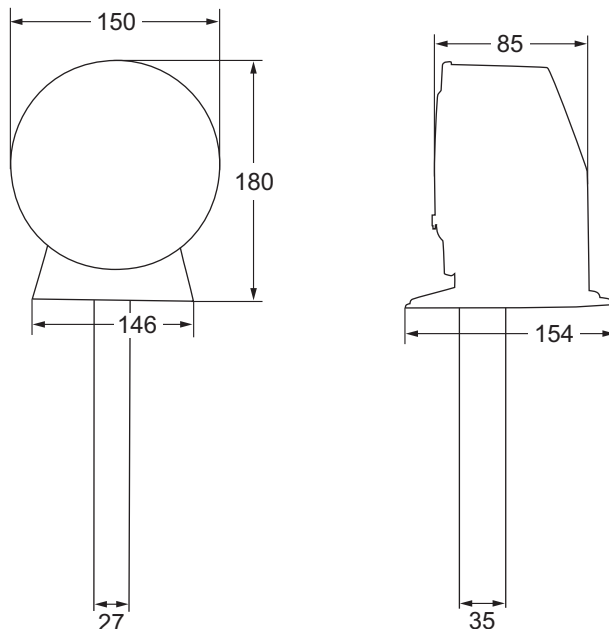


*Кабель к LED-03 max 3м.



Плиты 6 и 7 в UG-3 для подключения питания, например, к трубке Вентури со вспомогательным вентилятором.

ГАБАРИТЫ (mm)



ПРИМЕР ЗАКАЗА

Артикул

UG-3-O
UG-3-O-F *M

Наименование

Uniguard Superflow Opt, вкл. VR-0.6M
UG Superflow Opt с трубкой * м

ОПЦИИ

Артикул

VR-*M
VRF-*M
UG-MB
UG-COVER
SK-DOLD
LED-03
RDP-300

Наименование

Трубка Вентури * м с UG-3
Трубка Вентури * м с Вентилятором
Монтажный комплект для UG-3/4
Изолирующий корпус для UG-3/4
Табличка ВНУТРИ ДЫМОДЕТЕКТОР
Внешняя индикация
Тестер дымодетектора (аэрозоль)

Технические данные для дымодетектора и опции имеются в документах для соответствующего продукта.

* Длина трубки Вентури доступна: 0.6m, 1.5m и 2.8m.