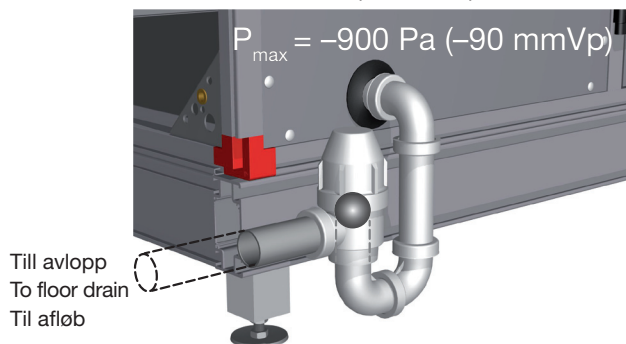
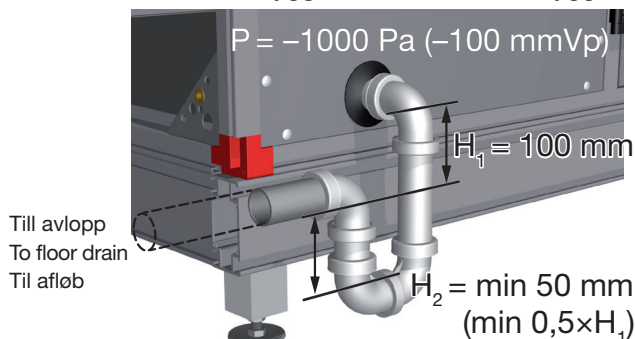


P- Undertryck / Negative pressure / Undertryk

P- Alt 1. MIET-CL-04 (ø 32 mm)

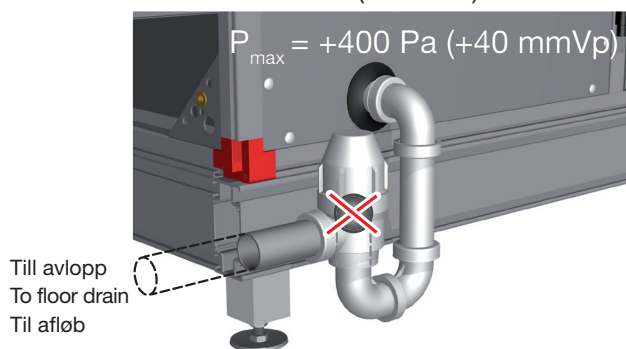


P- Alt 2. Platsbyggt / Site-built / Pladsbygget

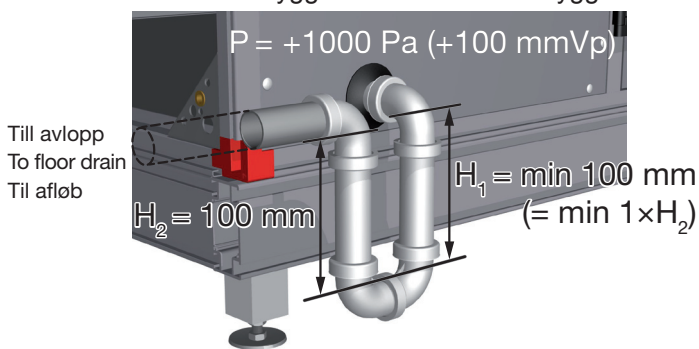


P+ Övertryck / Positive pressure / Overtrykk

P+ Alt 1. MIET-CL-04 (ø 32 mm)



P+ Alt 2. Platsbyggt / Site-built / Pladsbygget



SE

Montering av vattenlås

- Alla dräneringsanslutningar ska anslutas till vattenlås.
- Efter vattenlåsen kan dräneringsledningarna kopplas samman till gemensamt avlopp.
- Fyll vattenlåsen med vatten innan igångkörning.
- OBS! Vid utomhusutförande används värmekabel i dräneringsledningarna för att motverka att vattnet fryser. MIET-CL04 ska inte användas vid utomhusutförande med undertryck eftersom bollen inte kan täta om värmekabeln dras genom vattenlåset.

EN

Connection of water trap

- All the drainage connections should be connected to a water trap.
- Downstream of the water trap, the discharge piping can be connected together to a common floor drain.
- Fill the water trap with water before you commission the ventilation system.
- N.B! On air handling units installed outdoors, arrange a heating cable in the discharge piping to prevent the discharged water from freezing. MIET-CL04 must not be used for outdoor units with subatmospheric pressure since the ball cannot seal tightly if a heating cable is run through the water trap.

DA

Montering af vandlås

- Aftapningstilslutningen skal kobles til vandlås.
- Efter vandlåsen kan afløbsledningerne sammen tilsluttes til det samme afløb.
- Fyld vandlåsen med vand inden igangsætning.
- OBS! I udendørsversioner anvendes varmekabler i afløbsledningerne for at modvirke, at vandet fryser til. MIET-CL04 skal ikke anvendes ved udendørsversioner, fordi kuglen ikke kan slutte tæt til, hvis der trækkes varmekabler gennem vandlåsen.

SE

Alt 1. MIET-CL-04

- Se till att vattenlåset vänds med koppen uppåt enligt bild.
- Om det är övertryck i aggregatdelen ska bollen tas bort från vattenlåset, se bild "P+ Alt 1".

Alt 2. Platsbyggt

- H=100 mm för tryck upp till 1000 Pa. För varje tillkommande 100 Pa ökas H₁ och H₂ med 10 mm.

Filmer som beskriver montering av vattenlåsen finns på IV Produkt hemsida (flik: Dokumentation - Informationstyp: Montering).

EN

Alt 1. MIET-CL-04

- Make sure that the water trap is turned with the body upward as shown in the illustration.
- If the pressure inside the air handling unit is above atmospheric, remove the ball from the water trap. See illustration "P+ Alt 1".

Alt 2. Site-built

- H=100 mm for pressure up to 1000 Pa. For every additional 100 Pa, increase H₁ and H₂ by 10 mm.

Films that describes the installation of water traps are available on IV Produkt homepage (tab: Documentation - Type of information: Installation).

DA

Alt 1. MIET-CL-04

- Sørg for, at vandlåsen vendes med koppen opad i henhold til billedet.
- Hvis der er overtryk i aggregatdelen, skal kuglen fjernes fra vandlåsen, se billede "P+ Alt 1".

Alt 2. Pladsbygget på stedet

- H=100 mm for tryk på op til 1000 Pa. For hver efterfølgende 100 Pa øges H₁ og H₂ med 10 mm.

Film, der beskriver installation af vandlåse er tilgængelige på IV Produkt hjemmeside (tab: Dokumentation - Type of information: Installation).