

FLÄKTLUFTVÄRMARE

Benämning	Kod	Luftflöde m ³ /s	Sida
Fläktluftvärmare	TPE	0.2-5.0	319
Fläktluftvärmare	LVIV	0.50-1.15	325

Fläktluftvärmare TPE

Allmänt

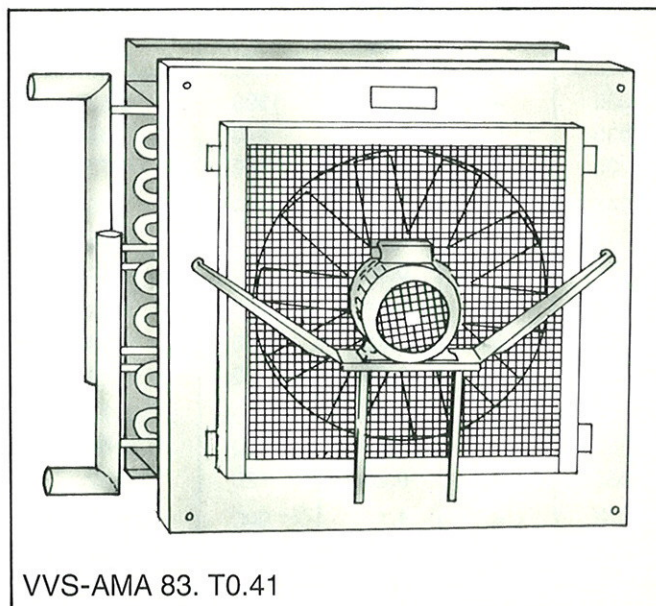
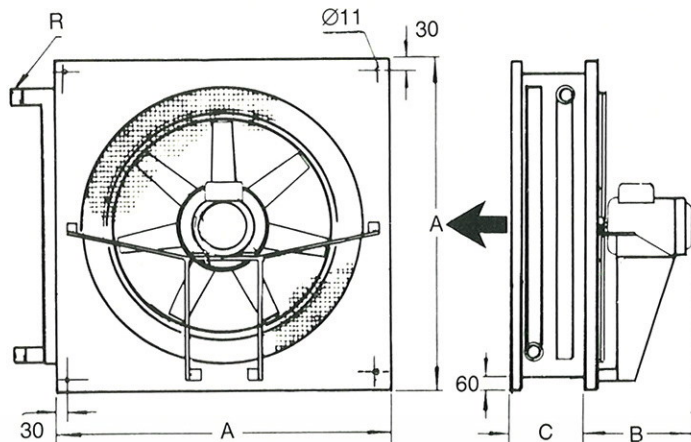
Fläktluftvärmaren är avsedd för uppvärmning av garage, servicehallar, industri- och lagerlokaler eller liknande utrymmen.

Utförande

- direktdriven axialfläkt lika PME-1 med påbyggd lamellvärmväxlare för värmevatten. Berörings-skydd på fläkt ingår som standard
- lamellvärmväxlare med kopparrör och aluminiumlameller. Samlingsrör i stål. Lamelldelning 2,5 mm. Finns i 1, 2 eller 3-djupsutförande. Ytterhölje av förzinkad stålplåt. Max driftryck 10 atö
- flera storlekar, motorhastigheter och rördjup ger brett användningsområde
- kapacitet från 0,18 till 5,28 m³/s

Tekniska data

Mått och vikt



VVS-AMA 83. T0.41

Specifikation

FLÄKTLUFTVÄRMARE	TPE	-a	-b	-c	-d
Storlek	[035, 045, 056, 063, 075]				
Varvtal	[4 ≈ 1400 r/m 6 ≈ 900 r/m 8 ≈ 700 r/m]				
Antal rördjup	[1, 2, 3]				
Spänning	[2 = 220 V 3-fas 3 = 380 V 3-fas 5 = 500 V 3-fas]				

Tillbehör

Luftriktare	TPET-01-a
Väggkonsol	TPET-02-a

Storlek	A	B	C			R			VIKT kg		
			1-djup	2-djup	3-djup	1-djup	2-djup	3-djup	1-djup	2-djup	3-djup
						ansl.	ansl.	ansl.	kg	kg	kg
035	520	265	165	195	225	15	15	25	20	26	33
045	720	265	165	195	225	25	25	25	33	44	57
056	840	320	165	195	225	25	25	40	44	60	75
063	960	340	165	195	225	25	40	40	64	86	106
075	1080	420	165	195	225	25	40	40	81	108	132

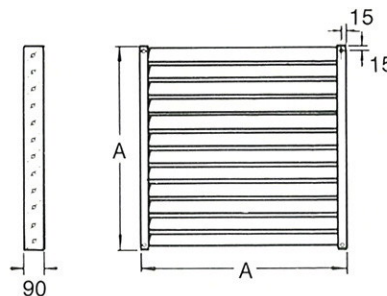
Motordata

Storlek	Poler Antal	Märk- effekt kW	Varvtal ca r/min	Märkström*
				380 V A
035	4	0,18	1390	0,62
035	6	0,18	940	0,63
035	8	0,12	640	0,62
045	4	0,37	1450	1,15
045	6	0,18	940	0,63
045	8	0,18	680	0,71
056	4	0,75	1400	1,92
056	6	0,18	940	0,63
056	8	0,18	680	0,71
063	4	1,5	1440	3,7
063	6	0,55	930	1,66
063	8	0,25	720	0,92
075	6	1,1	900	3,1
075	8	0,55	700	1,9

* Vid 220 V 3-fas multipliceras märkströmmen med 1,73
Vid 500 V 3-fas multipliceras märkströmmen med 0,76.

Tillbehör

Luftriktare TPET-01



Luftriktaren är tillverkad av förzinkad stålplåt och används framför luftvärmaren för individuell riktning av luftströmmen. Jalousierna är ställbara. Vid både horisontell och vertikal riktning kan två riktare användas och monteras då med jalousierna vinkelrätt mot varandra.

Storlek	A	VIKT
		kg
035	520	3
045	720	5
056	840	7
063	960	13
075	1080	15

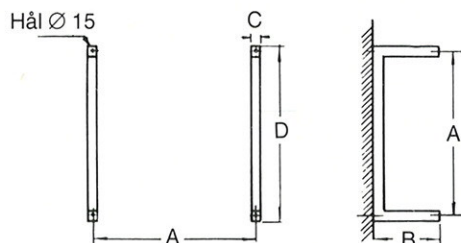
Ljuddata

Total ljudeffektsnivå framgår ur kapacitetstabellen sid 321-324

Genom att addera en korrektion till ljudeffektsnivån, enligt nedan stående tabell, kan uppdelning på oktavband ske.

Mittfrekvens Hz	63	125	250	500	1000	2000	4000	8000
700-940 r/m	- 7	- 4	- 8	- 12	- 16	- 20	- 24	- 28
950-1450 r/m	- 10	- 7	- 4	- 8	- 12	- 16	- 20	- 24

Väggkonsol TPET-02



Väggkonsolen används för uppsättning av luftvärmare på vägg. Den är tillverkad av stålprofil och fästs i luftvärmarens hörnskruvar.

Storlek	A	B	C	D	VIKT
					kg
035	460	300	35	495	3
045	660	300	40	700	4
056	780	350	45	825	5
063	900	400	50	950	6,5
075	1020	450	60	1080	9,5

Kapacitet (gäller friblåsande luftvärmare exkl luftriktare)

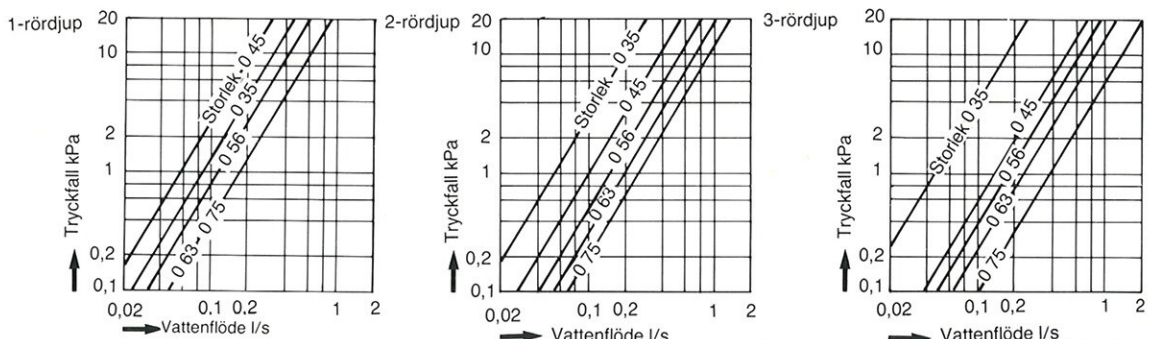
Luftvärmare TPE	Luftflöde m ³ /s	Ingående luft temp °C	P.v.v 55-35			P.v.v 80-60			P.v.v 80-40			Ljudeffektsnivå db
			Effekt kW	Utgående luft temp °C	Vattenflöde l/s	Effekt kW	Utgående luft temp °C	Vattenflöde l/s	Effekt kW	Utgående luft temp °C	Vattenflöde l/s	
035-8-3-d	0,18	-20	11,0	+29	0,13	14,0	+42	0,18	13,6	+40	0,08	67
035-8-2-d	0,22	-20	9,4	+15	0,11	13,5	+29	0,16	11,6	+22	0,07	65
035-8-1-d	0,28	-20	5,4	-4	0,07	8,8	+5	0,10	6,1	+2	0,05	64
035-6-3-d	0,28	-20	14,8	+23	0,18	20,4	+38	0,24	18,3	+32	0,11	73
035-6-2-d	0,33	-20	11,9	+9	0,14	17,2	+22	0,21	13,5	+13	0,08	70
035-6-1-d	0,39	-20	6,3	-7	0,08	9,8	+2	0,12	6,9	-6	0,04	69
035-4-3-d	0,44	-20	19,6	+16	0,23	26,0	+27	0,31	19,9	+16	0,12	77
035-4-2-d	0,53	-20	15,3	+3	0,18	23,3	+15	0,28	18,6	+8	0,11	74
035-4-1-d	0,56	-20	7,4	-9	0,09	12,6	-2	0,15	10,5	-5	0,06	72
045-8-3-d	0,64	-20	31,8	+20	0,38	49,9	+42	0,60	44,2	+35	0,26	70
045-8-2-d	0,69	-20	25,4	+10	0,30	39,0	+25	0,47	34,7	+20	0,21	72
045-8-1-d	0,75	-20	15,3	-3	0,18	25,4	+7	0,30	21,7	+3	0,13	72
045-6-3-d	0,83	-20	37,2	+17	0,45	59,4	+37	0,71	52,1	+30	0,31	73
045-6-2-d	0,92	-20	29,7	+6	0,36	47,4	+21	0,57	38,1	+13	0,23	75
045-6-1-d	1,0	-20	17,5	-6	0,21	27,6	+2	0,33	21,4	-3	0,13	75
045-4-3-d	1,39	-20	50,0	+9	0,60	82,0	+27	0,98	69,8	+20	0,42	78
045-4-2-d	1,53	-20	38,4	0	0,46	65,3	+14	0,78	53,8	+8	0,32	79
045-4-1-d	1,67	-20	22,0	-9	0,26	33,6	-4	0,40	31,5	-5	0,19	80
056-8-3-d	1,17	-20	53,6	+17	0,64	83,8	+37	1,00	73,6	+30	0,44	70
056-8-2-d	1,25	-20	41,2	+7	0,49	69,1	+24	0,82	53,4	+14	0,32	71
056-8-1-d	1,39	-20	23,3	-6	0,28	38,4	+2	0,46	29,7	-3	0,18	71
056-6-3-d	1,44	-20	60,4	+14	0,72	95,9	+33	1,14	79,6	+24	0,48	75
056-6-2-d	1,56	-20	46,2	+4	0,55	76,4	+19	0,91	58,8	+10	0,35	76
056-6-1-d	1,72	-20	25,6	-8	0,31	43,2	± 0	0,52	28,1	-7	0,17	76
056-4-3-d	2,5	-20	82,0	+7	0,98	135,0	+23	1,61	116,2	+17	0,69	83
056-4-2-d	2,78	-20	61,5	-2	0,74	111,7	+12	1,33	87,3	+5	0,52	85
056-4-1-d	3,06	-20	32,8	-11	0,39	57,7	-5	0,69	50,0	-7	0,30	86
063-8-3-d	1,81	-20	79,5	+16	0,95	125,0	+35	1,49	102,3	+25	0,61	75
063-8-2-d	1,94	-20	60,2	+5	0,72	99,9	+21	1,19	71,3	+10	0,43	76
063-8-1-d	2,22	-20	33,4	-8	0,40	58,6	+1	0,70	39,0	-6	0,23	77
063-6-3-d	2,28	-20	90,9	+12	1,09	143,6	+30	1,71	117,8	+21	0,70	79
063-6-2-d	2,42	-20	66,1	+3	0,79	112,8	+17	1,34	91,4	+10	0,54	80
063-6-1-d	2,64	-20	35,9	-9	0,43	63,2	-1	0,75	53,2	-4	0,32	80
063-4-3-d	3,5	-20	114,9	+7	1,37	189,6	+23	2,26	163,2	+17	0,97	88
063-4-2-d	3,89	-20	85,2	-2	1,02	152,0	+11	1,81	122,5	+5	0,73	89
063-4-1-d	4,39	-20	44,7	-12	0,54	83,0	-5	0,99	66,4	-8	0,40	91
075-8-3-d	3,06	-20	117,2	+11	1,4	192,8	+30	2,3	146,5	+18	0,87	78
075-8-2-d	3,47	-20	93,3	+2	1,12	157,4	+16	1,87	126,8	+9	0,75	80
075-8-1-d	3,89	-20	52,5	-9	0,63	83,3	-3	0,99	73,5	-5	0,44	81
075-6-3-d	4,31	-20	141,5	+7	1,69	238,9	+24	2,85	200,0	+17	1,2	85
075-6-2-d	4,72	-20	108,2	-1	1,29	190,3	+12	2,27	148,7	+5	0,89	85
075-6-1-d	5,28	-20	59,9	-11	0,72	99,8	-5	1,19	80,0	-8	0,48	87

Luftvärmare TPE	Luftflöde m ³ /s	Ingående luft temp °C	P.v.v 55-35			P.v.v 80-60			P.v.v 80-40			Ljudeffektsnivå db
			Effekt kW	Utgående luft temp °C	Vattenflöde l/s	Effekt kW	Utgående luft temp °C	Vattenflöde l/s	Effekt kW	Utgående luft temp °C	Vattenflöde l/s	
035-8-3-d	0,18	-10	9,3	+32	0,11	12,2	+44	0,15	12,0	+43	0,07	67
035-8-2-d	0,22	-10	7,8	+19	0,09	11,6	+32	0,14	10,2	+27	0,06	65
035-8-1-d	0,28	-10	4,4	+3	0,05	7,7	+12	0,09	5,0	+8	0,04	64
035-6-3-d	0,28	-10	12,4	+26	0,15	18,3	+42	0,22	15,8	+35	0,09	73
035-6-2-d	0,33	-10	9,8	+14	0,12	15,2	+27	0,18	11,5	+18	0,07	70
035-6-1-d	0,39	-10	5,0	+0	0,06	8,8	+8	0,11	5,9	+2	0,04	69
035-4-3-d	0,44	-10	16,3	+20	0,20	22,7	+31	0,27	17,1	+21	0,10	77
035-4-2-d	0,53	-10	12,6	+9	0,15	20,6	+21	0,25	14,7	+12	0,08	74
035-4-1-d	0,56	-10	5,9	-1	0,07	11,2	+6	0,13	7,0	±0	0,04	72
045-8-3-d	0,64	-10	26,4	+24	0,32	43,4	+44	0,52	39,4	+39	0,24	70
045-8-2-d	0,69	-10	20,9	+15	0,25	35,5	+31	0,42	29,5	+24	0,18	72
045-8-1-d	0,75	-10	12,5	+4	0,15	21,7	+13	0,26	17,0	+8	0,10	72
045-6-3-d	0,83	-10	30,9	+20	0,37	53,2	+41	0,63	44,8	+33	0,27	73
045-6-2-d	0,92	-10	24,4	+12	0,29	41,6	+26	0,50	32,4	+18	0,19	75
045-6-1-d	1,0	-10	14,3	+2	0,17	23,9	+9	0,28	17,6	+4	0,10	75
045-4-3-d	1,39	-10	41,3	+15	0,50	73,3	+32	0,88	61,1	+25	0,36	78
045-4-2-d	1,53	-10	31,6	+7	0,38	57,6	+20	0,69	44,2	+13	0,26	79
045-4-1-d	1,67	-10	18,0	-1	0,22	31,5	+5	0,38	18,9	-2	0,11	80
056-8-3-d	1,17	-10	44,5	+21	0,53	74,9	+41	0,90	64,7	+34	0,39	70
056-8-2-d	1,25	-10	33,9	+12	0,41	59,7	+28	0,71	44,0	+18	0,26	71
056-8-1-d	1,39	-10	18,9	+1	0,23	34,9	+10	0,42	22,7	+3	0,14	71
056-6-3-d	1,44	-10	50,2	+18	0,60	86,8	+38	1,04	68,7	+28	0,41	75
056-6-2-d	1,56	-10	38,0	+10	0,45	68,6	+25	0,82	50,9	+16	0,30	76
056-6-1-d	1,72	-10	20,8	±0	0,25	38,9	+8	0,46	23,8	+1	0,14	76
056-4-3-d	2,5	-10	67,8	+12	0,81	119,3	+28	1,42	100,5	+22	0,60	83
056-4-2-d	2,78	-10	50,5	+5	0,60	94,3	+17	1,13	73,3	+11	0,44	85
056-4-1-d	3,06	-10	26,6	-3	0,32	50,0	+3	0,60	26,9	-3	0,16	86
063-8-3-d	1,81	-10	66,1	+20	0,79	109,1	+38	1,30	88,7	+29	0,53	75
063-8-2-d	1,94	-10	49,7	+11	0,59	90,2	+27	1,08	60,5	+15	0,36	76
063-8-1-d	2,22	-10	27,0	±0	0,32	50,2	+8	0,60	33,5	+2	0,20	77
063-6-3-d	2,28	-10	75,1	+17	0,90	129,3	+35	1,54	100,5	+25	0,60	79
063-6-2-d	2,42	-10	54,3	+9	0,65	100,6	+23	1,20	76,2	+15	0,45	80
063-6-1-d	2,64	-10	29,0	-1	0,35	56,5	+7	0,67	33,3	±0	0,20	80
063-4-3-d	3,5	-10	94,9	+12	1,13	167,6	+28	2,0	136,7	+21	0,81	88
063-4-2-d	3,89	-10	69,9	+5	0,84	132,3	+17	1,58	103,0	+11	0,61	89
063-4-1-d	4,39	-10	36,0	-3	0,43	72,0	+3	0,86	39,0	-3	0,23	91
075-8-3-d	3,06	-10	96,8	+16	1,16	169,6	+34	2,02	123,4	+22	0,74	78
075-8-2-d	3,47	-10	76,6	+8	0,92	140,0	+22	1,66	109,3	+15	0,65	80
075-8-1-d	3,89	-10	42,7	-1	0,51	73,5	+5	0,88	49	±0	0,29	81
075-6-3-d	4,31	-10	116,3	+12	1,39	206,4	+28	2,46	173,8	+22	1,03	85
075-6-2-d	4,72	-10	88,9	+5	1,06	166,5	+18	1,99	130,8	+12	0,78	85
075-6-1-d	5,28	-10	48,8	-3	0,58	93,1	+4	1,11	46,6	-3	0,28	87

Luftvärmare TPE	Lufflöde m ³ /s	Ingående luft temp °C	P.v.v 55-35			P.v.v 80-60			P.v.v 80-40			Ljudeffektsnivå db
			Effekt kW	Utgående luft temp °C	Vattenflöde l/s	Effekt kW	Utgående luft temp °C	Vattenflöde l/s	Effekt kW	Utgående luft temp °C	Vattenflöde l/s	
035-8-3-d	0,18	0	7,5	+34	0,09	10,6	+47	0,13	10,4	+46	0,06	67
035-8-2-d	0,22	0	6,2	+23	0,07	10,2	+37	0,12	8,8	+32	0,05	65
035-8-1-d	0,28	0	3,3	+9	0,04	6,7	+19	0,08	4,4	+16	0,03	64
035-6-3-d	0,28	0	9,9	+29	0,12	15,8	+45	0,19	13,7	+39	0,08	73
035-6-2-d	0,33	0	7,7	+19	0,09	13,5	+33	0,16	9,5	+23	0,06	70
035-6-1-d	0,39	0	3,8	+8	0,05	7,8	+16	0,09	4,9	+10	0,03	69
035-4-3-d	0,44	0	13,0	+24	0,16	19,9	+36	0,24	13,8	+25	0,08	77
035-4-2-d	0,53	0	9,8	+15	0,12	18,0	+27	0,21	12,7	+19	0,07	74
035-4-1-d	0,56	0	4,4	+6	0,05	9,1	+13	0,11	7,0	+10	0,04	72
045-8-3-d	0,64	0	21,0	+27	0,25	37,8	+47	0,45	33,8	+42	0,20	70
045-8-2-d	0,69	0	16,5	+19	0,20	31,2	+36	0,37	26,0	+30	0,16	72
045-8-1-d	0,75	0	9,9	+11	0,12	18,8	+20	0,22	16,0	+17	0,10	72
045-6-3-d	0,83	0	24,4	+24	0,29	45,9	+44	0,55	39,6	+38	0,24	73
045-6-2-d	0,92	0	19,3	+17	0,23	34,7	+30	0,41	26,6	+23	0,16	75
045-6-1-d	1,0	0	11,2	+9	0,13	20,1	+16	0,24	13,8	+11	0,08	75
045-4-3-d	1,39	0	31,7	+19	0,39	64,6	+37	0,77	52,4	+30	0,31	78
045-4-2-d	1,53	0	24,8	+13	0,30	50,0	+26	0,60	38,4	+20	0,23	79
045-4-1-d	1,67	0	14,0	+7	0,17	27,3	+13	0,33	16,6	+9	0,10	80
056-8-3-d	1,17	0	35,3	+25	0,42	64,7	+44	0,77	55,8	+38	0,33	70
056-8-2-d	1,25	0	26,6	+17	0,32	51,8	+33	0,62	36,1	+23	0,22	71
056-8-1-d	1,39	0	14,6	+8	0,17	29,7	+17	0,35	19,2	+11	0,11	71
056-6-3-d	1,44	0	39,6	+22	0,47	76,0	+42	0,91	56,1	+31	0,33	75
056-6-2-d	1,56	0	29,8	+15	0,36	58,8	+30	0,70	41,1	+21	0,25	76
056-6-1-d	1,72	0	16,0	+8	0,19	32,4	+15	0,39	19,4	+9	0,12	76
056-4-3-d	2,5	0	53,5	+17	0,64	103,6	+33	1,24	87,9	+28	0,52	83
056-4-2-d	2,78	0	39,4	+12	0,47	83,8	+24	1,00	66,3	+19	0,40	85
056-4-1-d	3,06	0	20,4	+5	0,24	42,3	+11	0,50	26,9	+7	0,16	86
063-8-3-d	1,81	0	52,4	+24	0,63	95,5	+42	1,14	72,7	+32	0,43	75
063-8-2-d	1,94	0	39,0	+16	0,47	78,0	+32	0,93	49,6	+21	0,30	76
063-8-1-d	2,22	0	20,7	+8	0,25	41,8	+15	0,50	27,9	+10	0,17	77
063-6-3-d	2,28	0	59,9	+21	0,72	112,0	+39	1,33	83,3	+29	0,50	79
063-6-2-d	2,42	0	42,6	+15	0,51	85,3	+28	1,02	64,0	+21	0,38	80
063-6-1-d	2,64	0	22,2	+7	0,27	46,6	+14	0,55	33,3	+10	0,20	80
063-4-3-d	3,5	0	74,9	+17	0,90	145,5	+33	1,73	123,4	+28	0,74	88
063-4-2-d	3,89	0	54,6	+11	0,65	112,7	+23	1,34	93,1	+19	0,55	89
063-4-1-d	4,39	0	27,4	+5	0,33	61,0	+11	0,72	39,0	+7	0,23	91
075-8-3-d	3,06	0	75,9	+20	0,91	146,5	+38	1,74	100,1	+26	0,6	78
075-8-2-d	3,47	0	60,1	+14	0,72	118,0	+27	1,4	96,2	+22	0,57	80
075-8-1-d	3,89	0	33,1	+7	0,40	64,0	+13	0,76	49,0	+10	0,29	81
075-6-3-d	4,31	0	91,2	+17	1,09	179,2	+33	2,14	151,9	+28	0,9	85
075-6-2-d	4,72	0	69,8	+12	0,83	142,7	+24	1,7	113,0	+19	0,67	85
075-6-1-d	5,28	0	37,7	+6	0,45	80,0	+12	0,95	46,6	+7	0,28	87

Luftvärmare TPE	Luftflöde m ³ /s	Ingående luft temp °C	P.v.v 55-35			P.v.v 80-60			P.v.v 80-40			Ljudeffektsnivå db
			Effekt kW	Utgående luft temp °C	Vattenflöde l/s	Effekt kW	Utgående luft temp °C	Vattenflöde l/s	Effekt kW	Utgående luft temp °C	Vattenflöde l/s	
035-8-3-d	0,18	+15	4,7	+36	0,06	8,1	+51	0,10	7,9	+50	0,05	67
035-8-2-d	0,22	+15	3,7	+29	0,04	7,7	+43	0,09	6,3	+38	0,04	65
035-8-1-d	0,28	+15	1,7	+20	0,02	4,9	+29	0,06	3,6	+28	0,03	64
035-6-3-d	0,28	+15	6,2	+33	0,07	11,9	+49	0,14	10,2	+44	0,06	73
035-6-2-d	0,33	+15	4,6	+26	0,06	10,3	+40	0,12	6,2	+30	0,04	70
035-6-1-d	0,39	+15	1,9	+19	0,02	5,9	+27	0,07	2,5	+20	0,01	69
035-4-3-d	0,44	+15	8,0	+30	0,10	14,9	+42	0,18	8,8	+31	0,05	77
035-4-2-d	0,53	+15	5,8	+24	0,07	13,3	+35	0,16	9,3	+29	0,06	74
035-4-1-d	0,56	+15	2,2	+18	0,03	7,7	+26	0,09	5,6	+23	0,03	72
045-8-3-d	0,64	+15	12,7	+31	0,15	28,9	+51	0,35	24,9	+46	0,15	70
045-8-2-d	0,69	+15	9,9	+27	0,12	23,4	+42	0,28	14,2	+36	0,11	72
045-8-1-d	0,75	+15	5,8	+21	0,07	15,1	+31	0,18	12,2	+28	0,07	72
045-6-3-d	0,83	+15	14,7	+29	0,18	34,4	+48	0,41	28,1	+42	0,17	73
045-6-2-d	0,92	+15	11,4	+25	0,14	26,6	+38	0,32	17,3	+30	0,10	75
045-6-1-d	1,0	+15	6,6	+20	0,08	15,1	+27	0,18	11,3	+22	0,05	75
045-4-3-d	1,39	+15	19,3	+26	0,23	48,9	+43	0,58	38,4	+37	0,23	78
045-4-2-d	1,53	+15	14,5	+23	0,17	38,4	+35	0,46	28,8	+30	0,17	79
045-4-1-d	1,67	+15	8,1	+19	0,10	21,0	+25	0,25	14,7	+22	0,09	80
056-8-3-d	1,17	+15	21,4	+30	0,26	48,5	+48	0,58	41,1	+43	0,25	70
056-8-2-d	1,25	+15	15,7	+25	0,19	39,2	+40	0,47	23,6	+30	0,14	71
056-8-1-d	1,39	+15	8,2	+20	0,10	21,0	+27	0,25	10,5	+21	0,06	71
056-6-3-d	1,44	+15	23,9	+29	0,29	57,9	+47	0,69	38,0	+36	0,23	75
056-6-2-d	1,56	+15	17,5	+24	0,21	45,1	+38	0,54	27,4	+29	0,16	76
056-6-1-d	1,72	+15	8,9	+19	0,11	25,9	+27	0,31	10,8	+20	0,06	76
056-4-3-d	2,5	+15	31,6	+25	0,38	78,5	+40	0,94	62,8	+35	0,37	83
056-4-2-d	2,78	+15	22,9	+22	0,27	62,9	+33	0,75	48,9	+29	0,29	85
056-4-1-d	3,06	+15	11,2	+18	0,13	26,9	+22	0,32	23,1	+21	0,14	86
063-8-3-d	1,81	+15	31,9	+29	0,38	72,7	+47	0,87	50,0	+37	0,30	75
063-8-2-d	1,94	+15	23,1	+25	0,28	56,0	+38	0,67	33,0	+29	0,20	76
063-8-1-d	2,22	+15	11,3	+19	0,14	33,5	+27	0,40	16,7	+21	0,10	77
063-6-3-d	2,28	+15	36,1	+28	0,43	86,2	+45	1,03	57,5	+35	0,34	79
063-6-2-d	2,42	+15	25,1	+24	0,30	67,1	+37	0,80	43,0	+29	0,25	80
063-6-1-d	2,64	+15	12,2	+19	0,15	33,3	+25	0,40	30,0	+24	0,18	80
063-4-3-d	3,5	+15	44,9	+25	0,54	110,2	+40	1,31	84,0	+34	0,50	88
063-4-2-d	3,89	+15	31,6	+22	0,38	83,3	+32	0,99	68,6	+29	0,41	89
063-4-1-d	4,39	+15	14,8	+18	0,18	39,0	+22	0,46	33,1	+21	0,20	91
075-8-3-d	3,06	+15	44,9	+27	0,54	111,8	+44	1,33	65,5	+32	0,39	78
075-8-2-d	3,47	+15	35,4	+23	0,42	92,0	+36	1,09	70,0	+31	0,42	80
075-8-1-d	3,89	+15	18,9	+19	0,23	49,0	+25	0,58	34,3	+22	0,2	81
075-6-3-d	4,31	+15	53,4	+25	0,64	141,2	+41	1,68	108,6	+35	0,65	85
075-6-2-d	4,72	+15	40,6	+22	0,49	107,7	+33	1,28	83,3	+29	0,5	85
075-6-1-d	5,28	+15	21,3	+18	0,25	60,0	+24	0,71	46,6	+22	0,28	87

TRYCKFALL VATTEN



Rätt till ändringar utan föregående meddelande förbehålles