
Käyttö ja huoltaminen

Envistar Compact



Tilausnumero:

Projektin nimi:



Alkuperäisen käyttöohjeen käännös

Ilmastointikoneen tekniset tiedot

Konetyyppi

ACER

ACEC Tehomuunnos 1 2 3

Malli Home Concept

Ohjauslaitteet

MX

UC

MK

US

Koneen osat ja lisävarusteet

Lto-roottori ACRR

Lämmityspatteri, vesi ECET-VV

ThermoGuard ECET-TV

Lämmityspatteri, sähkö ECET-EV

Tehomuunnos 1 2 3

Ilmajäähdytin, vesi

ECET-VK

ECET-DX

Pelti ECET-UM, ECET-TR

Äänenvaimennin ECET-LD

Koko

04

06

10

16

Suodatin, tuloilma

ePM10-60% / M5

ePM1-50% / F7

ePM1-60% / F7

Ilman suodatinta

Suodatinsarja Black Ridge BR

Poistoilmasuodatin

ePM10-60% / M5

ePM1-50% / F7

ePM1-60% / F7

Ilman suodatinta

Suodatinsarja Alumiinisuodatin AL



Sisällysluettelo

1	Turvallisuusohjeet	1
1.1	Henkilönsuojaimet	1
1.2	Henkilövahinkojen ja laitevaurioiden ehkäiseminen	1
1.3	Tuotekilvet sekä tieto- ja varoitustarrat	2
1.4	Turvallisuusviesti	2
1.5	Yleiset turvallisuusviestit	3
2	Yleistä	6
2.1	Käyttötarkoitus	6
2.2	Valmistaja	6
2.3	Arvokilpi	6
2.4	CE-merkintä	7
2.5	Huolto	7
2.6	Takuu	7
2.7	Pidennetty takuu	8
2.8	Varaosat	8
2.9	Purkaminen ja käytöstä poistaminen	8
2.10	Asiakirjat ja tuki	8
3	Kylmäaineen käsittely	9
3.1	Vastuuhenkilö	9
3.2	Vuototarkastus ja rekisteröinti	9
4	Tekninen kuvaus	10
4.1	Ilmastointikone Envistar Compact	10
4.2	Home Concept	10
4.3	StarCooler-jäähdytysaggregaatti (koodi ACEC)	11
5	KytKentäohjeet ja sulakkeet	13
5.1	MX - Täydelliset ohjausvarusteet	
	UC - Täydellinen sähkökytkentä riviliittimeen ilman prosessiyksikköä	13
5.2	MK - Puhaltimet ja lämmönsiirrin kytkettynä riviliittimeen	13
5.3	US, HS - Ilman ohjauslaitteistoa ja sähkökytkentää	14



Sisällysluettelo jatkuu

6 Käyttö	16
6.1 Puhtauden tarkastus	16
6.2 Toimenpiteet käyttökatkoksen yhteydessä	16
6.3 Käyntiinajo	17
7 Huolto-ohjeet	18
7.1 Huoltokaavio	18
7.2 Suodatin (koodi ACEF)	20
7.3 Roottori (koodi ACRR)	24
7.4 Lämmityspatteri, vesi (ECET-VV) ja Thermoguard (ECET-TV)	28
7.5 Lämmityspatteri, sähkö (koodi ECET-EV)	30
7.6 Ilmanjäähdytin (koodi ECET-VK) ja Ilmanjäähdytin, suora höyrysteinen (koodi ECET-DX)	32
7.7 Puhallinyksikkö	34
7.8 Pelti (koodi ECET-UM, ECET-TR)	38
7.9 Äänenvaimennin (koodi ECET-LD)	39
7.10 StarCooler-jäähdytysaggregaatti (koodi ACEC)	40
8 Vianetsintä	41
8.1 StarCooler-jäähdytysaggregaatti (koodi ACEC)	41



1 Turvallisuusohjeet

Noudata tämän asiakirjan turvallisuusmääräyksiä ja ilmastointikoneen varoitusmerkintöjä.

Turvallisuusmääräysten laiminlyönti voi johtaa henkilövahinkoihin tai ilmastointikoneen vaurioitumiseen.

1.1 Henkilönsuojaimet

Henkilönsuojaimia on käytettävä aina työpaikalla esiintymisen riskien mukaan. Noudata kansallisia ja paikallisia lakeja ja määräyksiä.

Seuraavia henkilönsuojaimia suositellaan työn vaatimusten mukaan:

- Teräskärkiset turvakengät
- Kuulonsuojaimet
- Suojakypärä
- Käsineet
- Suojalasit
- Peittävä vaatetus
- Suojahaalarit
- Suunsuoja/suojamaski
- Putoamissuojaus

1.2 Henkilövahinkojen ja laitevaurioiden ehkäiseminen

Henkilövahinkojen välttämiseksi ja ilmastointikonevaurioiden estämiseksi on kiinnitettävä huomiota seuraaviin seikkoihin:

- Lue koko asiakirja ennen töiden suorittamista koneelle.
- Noudata kansallisia ja paikallisia työturvallisuuslakeja ja -määräyksiä.
- Älä käytä väljiä vaatteita tai koruja, jotka voivat tarttua kiinni.
- Älä nouse tai kiipeä ilmastointikoneen päälle.
- Käytä työhön suositeltuja työkaluja ja varusteita.
- Käytä suositeltuja henkilönsuojaimia, kun työ sitä vaatii.
- Huomioi ilmastointikoneen tuotekilvet sekä tieto- ja varoitustarrat.
- Pidä ilmastointikone puhtaana ja noudata sen käyttö- ja huolto-ohjeita.
- Varmista, että kaikki luukut ovat paikoillaan, tarkastusluukut kiinni ja lukittavat tarkastusluukut lukossa, ennen kuin ilmastointikone käynnistetään ja muutosten/huoltotoimenpiteiden jälkeen.
- Käytä asianmukaista putoamissuojausta, kun työskentelet korkealla - yleensä yli 2 metrissä. Myös työskentely alemmissa korkeuksissa voi vaatia suojatoimenpiteitä.

1.3 Tuotekilvet sekä tieto- ja varoitustarrat

Pidä kilvet ja tarrat puhtaina liasta ja korvaa ne, mikäli ne ovat kadonneet, vahingoittuneet tai lukukelvottomat. Uusia tarroja voi hankkia IV Produktilta, anna tuotenumero tilauksen yhteydessä.

1.4 Turvallisuusviesti

Tässä asiakirjassa käytetään seuraavia varoitusmerkkejä ja huomiosanoja vaaroista ilmoittamiseen.

**VAARA!**

Tarkoittaa välitöntä vaarallista tilannetta, joka voi johtaa kuolemaan tai vakavaan loukkaantumiseen, mikäli sitä ei vältetä.

**VAROITUS!**

Tarkoittaa mahdollista vaarallista tilannetta, joka voi johtaa vakavaan loukkaantumiseen, mikäli sitä ei vältetä.

**VARO!**

Tarkoittaa pienempää mahdollisesti vaarallista tilannetta, joka voi johtaa vähäiseen tai lievään loukkaantumiseen, mikäli sitä ei vältetä.


**HUOMIO!**


Tarkoittaa mahdollisesti vaarallista tilannetta, joka voi johtaa ilmastointikoneen vaurioon tai toimintatehon heikentymiseen, mikäli sitä ei vältetä.

1.5 Yleiset turvallisuusviestit


Huomioi seuraavat yleiset turvallisuusviestit.


Lukittava turvakatkaisin

	<p>VAARA! Vakavan henkilövahingon vaara. Sähköjännite voi aiheuttaa sähköiskun, palovamman ja kuoleman.</p> <p>Kunnossapito ja huolto – Sammuta kone ohjauslaitteiston huoltokytkimellä. Käännä tämän jälkeen turvakatkaisin 0-asentoon ja lukitse se.</p> <p>Ilmastointikoneessa voi olla useita turvakytkimiä, jotka vaikuttavat koneen eri osiin. Kaikki turvakytkimet on suljettava ja lukittava ennen muutos-/huoltotoimenpiteitä.</p>
---	--

	<p>HUOMIO! Turvakatkaisimia ei ole mitoitettu ilmastointikoneen käynnistämistä ja pysäyttämistä varten. Kone on käynnistettävä ja pysäytettävä ohjauslaitteiston huoltokytkimellä.</p>
--	---

Sähköliitäntä

	<p>VAARA! Vakavan henkilövahingon vaara. Sähköjännite voi aiheuttaa sähköiskun, palovamman ja kuoleman.</p> <p>Kunnossapito ja huolto – Sammuta kone ohjauslaitteiston huoltokytkimellä. Käännä tämän jälkeen turvakatkaisin 0-asentoon ja lukitse se.</p> <p>Ilmastointikoneessa voi olla useita turvakytkimiä, jotka vaikuttavat koneen eri osiin. Kaikki turvakytkimet on suljettava ja lukittava ennen muutos-/huoltotoimenpiteitä.</p>
---	--

	<p>VAROITUS! Henkilövahinkojen vaara. Pyörivät siipipyörät voivat aiheuttaa ruhjoutumis- ja viiltovammoja. Ilmastointikoneeseen ei saa kytkeä virtaa, ennen kuin kaikki kanavat on yhdistetty.</p>
---	---

	<p>HUOMIO! Vain valtuutettu sähköasentaja tai IV Produktin huoltohenkilöstö saa kytkeä sähköliitännät ja tehdä muut sähköasennustyöt.</p>
---	--

Tarkastusluukut



VAROITUS!
Henkilövahinkojen vaara.
Ylipainetta ilmastointikoneessa.
Anna paineen laskea ennen tarkastusluukkujen avaamista.



VAROITUS!
Henkilövahinkojen vaara.
Liikkuvien osien edessä olevien tarkastusluukkujen on oltava lukittuina, muuten kosketussuojaus ei ole riittävä.
Tarkastusluukut on lukittava mukana toimitetulla avaimella muutos-/huoltotoimenpiteiden ajaksi.
Varmista ennen käynnistämistä ja muutos-/huoltotoimenpiteiden jälkeen, että kaikki tarkastusluukut ovat kiinni ja lukittavat tarkastusluukut lukossa.

Jäähdytyslaite



VAROITUS!
Henkilövahinkojen vaara.
Kuumat pinnat voivat aiheuttaa palovammoja.
Kunnossapito ja huolto – Sammuta kone ohjauslaitteiston huoltokytkimellä. Käännä tämän jälkeen turvakatkaisin 0-asentoon ja lukitse se.
Ilmastointikoneessa voi olla useita turvakytkimiä, jotka vaikuttavat koneen eri osiin. Kaikki turvakytkimet on suljettava ja lukittava ennen muutos-/huoltotoimenpiteitä.
Odota vähintään 30 minuuttia ennen kompressorin tarkastusluukkujen avaamista.

Lämmityspatteri



VAROITUS!
Henkilövahinkojen vaara.
Kuumat pinnat voivat aiheuttaa palovammoja.
Kunnossapito ja huolto – Sammuta kone ohjauslaitteiston huoltokytkimellä. Käännä tämän jälkeen turvakatkaisin 0-asentoon ja lukitse se.
Ilmastointikoneessa voi olla useita turvakytkimiä, jotka vaikuttavat koneen eri osiin. Kaikki turvakytkimet on suljettava ja lukittava ennen muutos-/huoltotoimenpiteitä.
Odota vähintään 5 minuuttia ennen akun tarkastusluukkujen avaamista.

Puhallin



VAROITUS!

Henkilövahinkojen vaara.

Pyörivät siipipyörät voivat aiheuttaa ruhjoutumis- ja viiltovammoja.

Kunnossapito ja huolto – Sammuta kone ohjauslaitteiston huoltokytkimellä. Käännä tämän jälkeen turvakatkaisin 0-asentoon ja lukitse se.

Ilmastointikoneessa voi olla useita turvakytkimiä, jotka vaikuttavat koneen eri osiin. Kaikki turvakytkimet on suljettava ja lukittava ennen muutos-/huoltotoimenpiteitä.

Odota vähintään 3 minuuttia ennen tarkastusluukkujen avaamista.

Talteenottoroottori



VAROITUS!

Henkilövahinkojen vaara.

Pyörivät roottoripyörät voivat aiheuttaa ruhjoutumis- ja viiltovammoja.

Kunnossapito ja huolto – Sammuta kone ohjauslaitteiston huoltokytkimellä. Käännä tämän jälkeen turvakatkaisin 0-asentoon ja lukitse se.

Ilmastointikoneessa voi olla useita turvakytkimiä, jotka vaikuttavat koneen eri osiin. Kaikki turvakytkimet on suljettava ja lukittava ennen muutos-/huoltotoimenpiteitä.

Odota vähintään 3 minuuttia ennen tarkastusluukkujen avaamista.

Pelti



VAROITUS!

Henkilövahinkojen vaara.

Liikkuvat osat voivat puristumisvammoja. Älä koskaan vie käsiäsi pellin sisälle, kun se sulkeutuu.

Kunnossapito ja huolto – Sammuta kone ohjauslaitteiston huoltokytkimellä. Käännä tämän jälkeen turvakatkaisin 0-asentoon ja lukitse se.

Ilmastointikoneessa voi olla useita turvakytkimiä, jotka vaikuttavat koneen eri osiin. Kaikki turvakytkimet on suljettava ja lukittava ennen muutos-/huoltotoimenpiteitä.

Jotkin pellit sulkeutuvat jousella jännitteettömässä tilassa.

Odota vähintään 3 minuuttia niin, että pelti ehtii sulkeutua.

Suodatin



VAROITUS!

Henkilövahingon vaara - terveydelle haitallinen pöly.

Vältä pölyn hengittäminen käyttämällä suun-/hengityksensuojainta.

2 Yleistä

2.1 Käyttötarkoitus

Envistar Compact -koneet on tarkoitettu ilman käsittelemiseen osana kiinteistöjen ilmastointia.

Sisäasennuksessa kone on sijoitettava tilaan, jossa lämpötila on $\pm 7 - +30$ °C ja kosteuspitoisuus talvella $< 3,5$ g kuivaa ilmakiloa kohden. Ilmastointikone voidaan toimittaa myös ulkoasennukseen sopivana.

Kaikki muu käyttö ja asentaminen muihin olosuhteisiin on kiellettyä, ellei IV Produkt nimenomaisesti salli sitä.

Konetta ei saa asentaa räjähdysvaaralliseen ympäristöön eikä käyttää sellaisissa, Eex.

2.2 Valmistaja

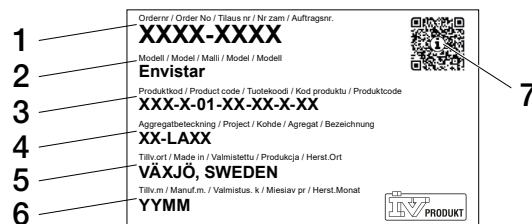
Envistar-ilmastointikoneen valmistaja:

IV Produkt AB
Sjöddevägen 7
S-350 43 VÄXJÖ

2.3 Arvokilpi

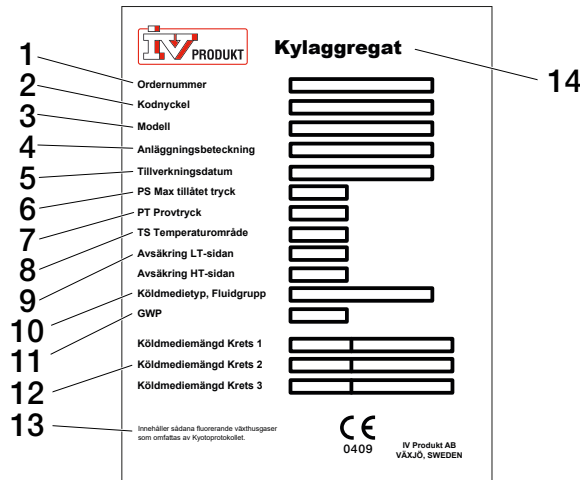
Envistar Compact on ilmastointiyksikkö, johon on lisävarusteena saatavana integroitu StarCooler-jäähdytyslaite.

Ilmastointikoneen ja siihen mahdollisesti kuuluvan jäähdytyslaitteen huoltopuolelle on kiinnitetty arvokilpi. Arvokilpeä käytetään muun muassa tuotteen tunnistamiseen.



Esimerkkikuva Ilmastointikoneen arvokilpi

- | | |
|-------------------------------|---------------------|
| 1. Tilausnumero | 5. Valmistuspaikka |
| 2. Tuotteen nimi/malli | 6. Valmistumispäivä |
| 3. Tuotekoodi | 7. QR-koodi |
| 4. Ilmastointikoneen merkintä | |



00276

Esimerkkikuva Jäähdytyslaitteen arvokilpi

- | | |
|-----------------------------|--|
| 1. Tilausnumero | 9. Sulake pienpainepuoli/korkeapainepuoli |
| 2. Koodiavain | 10. Kylmäainetyyppi, fluidiryhmä |
| 3. Malli | 11. GWP |
| 4. Merkintä | 12. Kylmäainemäärä piiri 1, 2, 3 |
| 5. Valmistuspäivä | 13. Sisältää Kioton pöytäkirjassa tarkoitettuja fluorattuja kasvihuonekaasuja. |
| 6. PS Suurin sallittu paine | 14. Jäähdytyslaite |
| 7. PT Koepaine | |
| 8. TS Lämpötila-alue | |

2.4 CE-merkintä

Ilmankäsittelykone on CE-merkitty ja täyttää vaatimustenmukaisuusvakuutuksessa ilmoitettujen direktiivien ja standardien mukaiset sovellettavat vaatimukset. Merkintä kattaa koneen siinä rakenteessa, jossa se on toimitettu, ja edellyttäen, että se on asennettu ja otettu käyttöön IV Produktin ohjeiden mukaisesti. Vakuutus ei koske muutettua ilmastointikonetta, myöhemmin lisättyjä osia tai muita laitteistoja, joihin ilmastointikone voi sisältyä. Konetta ei saa ottaa käyttöön ennen kuin laitteisto, johon se sisältyy, täyttää CE-merkintää koskevat vaatimukset, joita sovelletaan maassa, johon kone on asennettu.

Vaatimustenmukaisuusvakuutus löytyy kohdasta Dokumentaatio osoitteesta ivprodukt.docfactory.com, tai tilauskohtaisesta dokumentaatiosta osoitteesta docs.ivprodukt.com.

2.5 Huolto

Koneen säännöllisen kunnossapidon voi hoitaa rakennuksen oma kiinteistöhoitaja, tai sen voi antaa kunnossapitosopimuksella pätevän huoltoyhtiön tehtäväksi.

2.6 Takuu

Koneen moitteeton toiminta ja takuun voimassa olo edellyttävät, että ohjeita noudatetaan. Tuotetakuun voimassaolo edellyttää, että käynnistys on tehty oikein. Takuu raukeaa, jos laitteeseen tehdään toimenpiteitä takuuajana ilman IV Produktin hyväksyntää.

2.7 Pidennetty takuu

Jos toimituksella on 5 vuoden takuu sopimuksen ABM 07 ja lisäyksen ABM-V 07 tai sopimuksen NL 17 ja lisäyksen VU 20 mukaisesti, laitteen mukana toimitetaan IV Produktin Huolto- ja takuukirja.

Pidennetty takuu edellyttää, että dokumentoinnin ja allekirjoitukset sisältävä IV Produktin huolto- ja takuukirja voidaan esittää.

2.8 Varaosat

Varaosaluettelo löytyy Tilausportaalista. Tilaa varaosat ja lisätarvikkeet IV Produktilta. Katso yhteystiedot ohjekirjan takasivulta. Kun otat yhteyttä, ilmoita tilausnumero ja ilmastointikoneen mallimerkintä ilmastointikoneen arvokilvestä.

2.9 Purkaminen ja käytöstä poistaminen

Ilmastointikoneen purkamisessa on noudatettava erillistä ohjetta, ks. [Ilmastointikoneen purkaminen ja poistaminen](#) kohdassa Dokumentaatio sivustolla ivprodukt.docfactory.com.

2.10 Asiakirjat ja tuki

Ilmastointikoneesi asiakirjat löytyvät tilausportaalista. Katso docs.ivprodukt.com - anna tilausnumerosi.

Voi kestää jopa kaksi viikkoa, ennen kuin kaikki asiakirjat ovat saatavilla tilausportaalissa. Teksti "Asiakirjoja laaditaan" näytetään, kunnes ne ovat valmiita. Jos asiakirjoja puuttuu tai ne ovat virheellisiä, ota yhteyttä OMA/Asiakirjat. Ota muuta tukea varten yhteyttä osastoon, jota asia koskee. Katso yhteystiedot ohjekirjan takasivulta.

3 Kylmäaineen käsittely

Tässä asiakirjassa esitetään yhteenveto jäähdytyslaitteen kylmäaineen käsittelyä koskevista vaatimuksista ja ohjeista. Lisätietoja on annettu F-kaasuasetuksessa ja kansallisista kylmäaineen käsittelyä koskevista vaatimuksista.

3.1 Vastuuhenkilö

Luonnollinen tai oikeushenkilö (kutsutaan myös käyttäjäksi), jolla on tekninen todellinen vastuu F-kaasuasetuksen piiriin kuuluvista varusteista ja laitteista. Käyttäjä on yleensä laitoksen omistaja.

Käyttäjän on:

- huolehdittava vuotovahinkojen ehkäisemisestä ja rajoittamisesta
- ryhdyttävä toimenpiteisiin vuotovahingon sattuessa
- varmistettava, että kylmäainepiirin vuodonvalvonnasta, huollosta ja korjauksista vastaa valtuutettu kylmälaitehuoltaja
- varmistettava, että kylmäaineen käsittely suoritetaan ympäristön kannalta turvallisella tavalla ja sovellettavien kansallisten määräysten mukaisesti.

3.2 Vuototarkastus ja rekisteröinti

Valtuutetun kylmälaitehuoltajan on suoritettava vuototarkastus.

Vuototarkastus ja rekisteröinti on suoritettava kansallisten, sovellettavien määräysten mukaisesti.

Katso kylmäaineen tyyppi, määrä ja hiilidioksidiekvivalentti ilmastointikoneen arvokilvestä.

StarCooler (koodi ACEC) kylmäaineella R134a

Koot 04-10 eivät vaadi säännöllistä vuodonvalvontaa tai rekisteröintiä, mutta asennuksen yhteydessä tarkastus on tehtävä.

Koko 16:

- Valtuutetun kylmälaitehuoltajan on tehtävä **vuototarkastus**:
 - asennuksen/käyttöönoton yhteydessä
 - säännöllisesti vähintään kerran 12 kuukaudessa, eli tarkastusten välillä saa kulua korkeintaan 12 kuukautta
 - kuukauden kuluessa toimenpiteestä (esim. vuodon paikkaamisesta tai osan vaihtamisesta).
- Käyttäjän tulee laatia **tarkastusraportti**, johon sisällytetään muun muassa lisätyn kylmäaineen määrä ja tyyppi, talteenotetun kylmäaineen tiedot, tarkastusten ja toimenpiteiden tulokset sekä huollosta ja kunnossapidosta vastaavan henkilön ja yrityksen tiedot.

StarCooler (koodi ACEC) kylmäaineella R513A

Koot 04-16 eivät vaadi säännöllistä vuodonvalvontaa, rekisteröintiä tai vuototarkastusta asennuksen yhteydessä.

4 Tekninen kuvaus

4.1 Ilmastointikone Envistar Compact



Envistar Compact -ilmastointikoneesta on saatavana eri kokoja ja oikea- ja vasenkätisiä malleja. Kaikissa koneissa on pyörivä lämmönsiirrin ja ne on saatavana ulos asennettavana mallina. Koneet voidaan liittää kanavaan päädyistä tai kahdella ylös suuntautuvalla liitännällä.

Integroitu jäähdytyslaite StarCooler (koodi ACEC) on saatavana lisävarusteena.

Koneet voidaan toimittaa integroidulla ohjauslaitteistolla tai ilman.

Roottorilla varustettu Envistar Compact (koodi ACER) ja roottorilla ja StarCooler-jäähdytyslaitteella varustettu Envistar Compact (koodi ACEC) ovat tehtaalla valmistettuja ilmastointikoneita, jotka on testattu ja dokumentoitu tehtaalla.

4.2 Home Concept

Home Concept -mallin koneessa on muun muassa erikoisvalmisteinen ohjauslaitteisto ja poistoilmanpaineen tasoittava pelti. Lisätarvikkeena saatavana on suodatinkotelo alumiini- tai hiilisuodattimelle.

Integroidulla jäähdytyslaitteella varustettua Envistar Compactia ei ole saatavana Home Concept -mallina.

4.3 StarCooler-jäähdytysaggregaatti (koodi ACEC)

Jäähdytyslaitteessa on mäntäkompressori.

Toiminto

Toiminto JÄÄHDYTYS

Kun ohjauskeskuksen potentiaalivapaa kosketin sulkeutuu, jäähdytyskompressori käynnistyy.

Lukitus

Kompressori on lukittu ilmastointikoneeseen. Kun ilmastointikone pysähtyy, jäähdytyksen potentiaalivapaa kosketin aukeaa ja pysäyttää kompressorin.

Kompressorisuojaus

Ylivirta- tai suojapiirihälytyksessä moottorisuoja laukeaa, kompressori pysähtyy, yhteishälytyksen kosketin sulkeutuu ja säätökeskus saa hälytyksen. Hälytyksen sattuessa vika korjataan ja moottorisuoja palautetaan.



HUOMIO!
Suurpainevahdissa on palautuspainike.

Suojapiirihälytys voi johtua kahdesta erilaisesta viasta.

- Järjestelmässä on korkea paine, HP
- Järjestelmässä on matala paine, LP

Jos suojapiirihälytys toistuu, on otettava yhteys valtuutettuun kylmälaitehuoltoon.

Sähköliitäntä

Sähkökotelon sisältö:

- Moottorisuojakatkaisin
- Kontaktori
- Käynnistyslaitteisto

Jäähdytyslaitteeseen on asennettu sähkökotelo, ja se on kytketty ja koestettu tehtaalla.

Jäähdytyspiirin toiminta

Jäähdytysjärjestelmän peruskomponentteja on neljä: Höyrystin, lauhdutin, paisuntaventtiili ja kompressor.

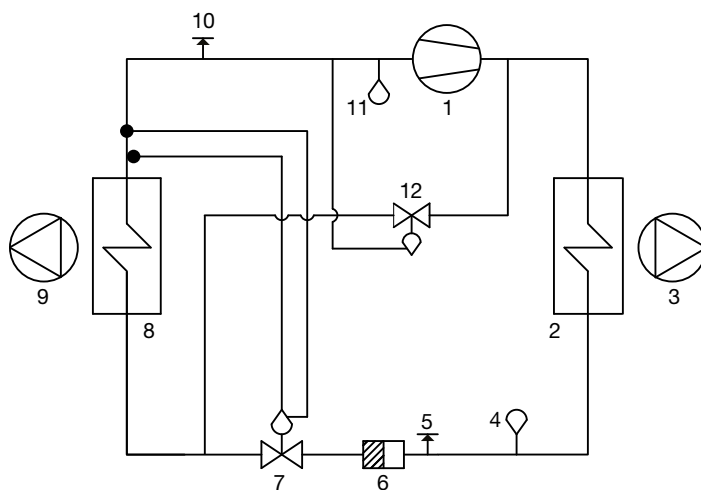
Kompressor huolehtii jäähdytysprosessin suorittamisesta.

Höyrystin sijaitsee laitteen tuloilmapuolella. Se poistaa lämpöä ulkoa otettavasta ilmasta, joka siis viilentyy.

Höyrystimen ja kompressorin erottama lämpöenergia poistetaan jäähdytysjärjestelmästä poistoilmapuolella sijaitsevan lauhduttimen kautta.

Järjestelmän toimiminen edellyttää, että sekä ulko- että poistoilmanvirtaus on säädetty ilmoitettua minimivirtausta suuremmaksi. Mikäli virtaukset ovat riittämättömät, prosessi ei voi toimia.

Höyrystimen ja kompressorin erottama lämpöenergia poistetaan jäähdytysjärjestelmästä poistoilmapuolella sijaitsevan lauhduttimen kautta.



- 1 Kompressor
- 2 Lauhdutin
- 3 Poistoilmapuhallin
- 4 Pressostaatti - korkea paine
- 5 Mittausliitäntä - korkea paine
- 6 Kuivaussuodatin
- 7 Paisuntaventtiili
- 8 Höyrystin
- 9 Tuloilmapuhallin
- 10 Mittausliitäntä - matala paine
- 11 Pressostaatti - matala paine
- 12 Kapasiteetin säädin

Kylmäainejärjestelmän vuokaavio

5 KytKentäohjeet ja sulakkeet

5.1 MX - Täydelliset ohjausvarusteet

UC - Täydellinen sähkökytkentä riviliittimeen ilman prosessiyksikköä

- Koodi MX - Ilmastointikoneen mukana toimitetaan prosessiyksikkö Siemens Climatix valmiiksi kytkettynä ja täydellisellä ohjauslaitteistolla.
- UC - koneet, jotka toimitetaan ilman prosessiyksikköä mutta anturit ja pellin toimilaitte kytkettyinä sähköliittimiin. Myös puhaltimet ja lämmönvaihdin on suojattu sulakkeilla ja kytketty liitäntään. Liitännät on sijoitettu samaan paikkaan koneessa. Ulkoisen prosessiyksikön kytkentään suositellaan monijohdinkaapelia.

Turvakatkaisin

Kuhunkin virransyöttöön on asennettava ja yhdistettävä turvakatkaisin.

Sähkökytkentäkaaviot

Katso integroidulla ohjauslaitteistolla varustetun ilmastointikoneen sähkökytkentäkaaviot koneen mukana toimitetuista tilauskohtaisista sähkökytkentäkaavioista tai osoitteesta docs.ivprodukt.com (Ohjauskaavio).

Koneen toiminnot, virransyöttö ja sulakkeet

Konetoimintojen virransyöttö ja suositeltu sulakekoko, katso tilauskohtainen dokumentaatio osoitteessa docs.ivprodukt.com (Tekniset tiedot ja Ohjauskaavio), tai tuotevalintaohjelmassa IV Produkt Designer.

5.2 MK - Puhaltimet ja lämmönsiirrin kytkettynä riviliittimeen

MK - koneet, jotka toimitetaan ilman ohjauslaitteita mutta puhaltimet ja lämmönvaihdin kytkettyinä sähköliittimiin.

Riviliittimet on sijoitettu koneen kuhunkin osaan.

KytKentäohjeet ja suositellut sulakekoot, katso tilauskohtainen dokumentaatio osoitteessa docs.ivprodukt.com (Riviliitinkytkentä ja Tekniset tiedot).

Turvakatkaisin

Kuhunkin virransyöttöön on asennettava ja yhdistettävä turvakatkaisin.

5.3 US, HS - Ilman ohjauslaitteistoa ja sähkökytkentää

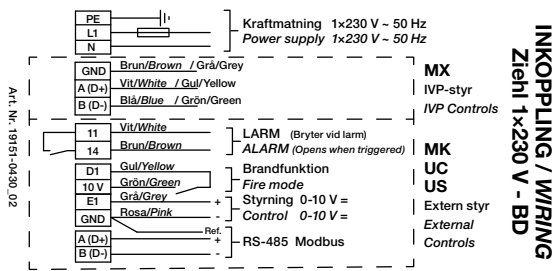
- Koodi US - koneet ilman ohjauslaitteita ja sähkökytkentää; tilauskohdainen ohjauskaavio jäädytyslaitteelle (koodi ACEC) on osoitteessa docs.ivprodukt.com. Muut kytkentäohjeet löytyvät alta.
- Kod HS - Koneet ilman ohjauslaitteistoa ja sähkökytkentää mutta huurteenpoistoautomaattilla, katso kytkentäohjeet alta.

Turvakatkaisin

Kuhunkin virransyöttöön on asennettava ja yhdistettävä turvakatkaisin.

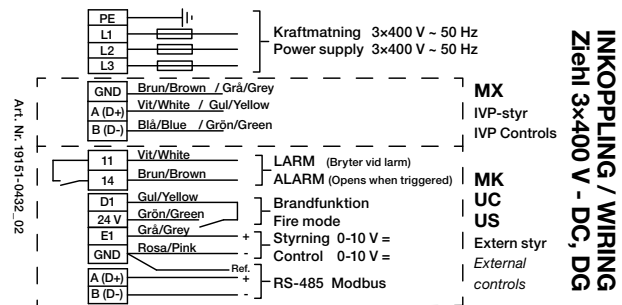
Ziehl EC 1x230 V 0,50 / 0,78 kW siipipyörä 025 / 028 / 031

Koot 04, 06 ja 10



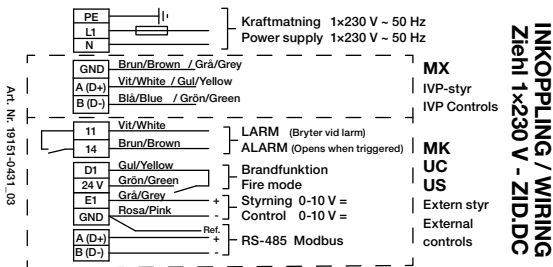
Ziehl EC 3x400 V 2,40 kW siipipyörä 040

Koko 16



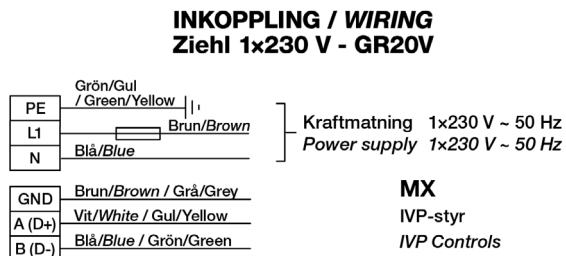
Ziehl EC 1x230 V 1,35 kW siipipyörä 031

Koko 10



ZA Pilot 1x230 V 0,17kW siipipyörä 020

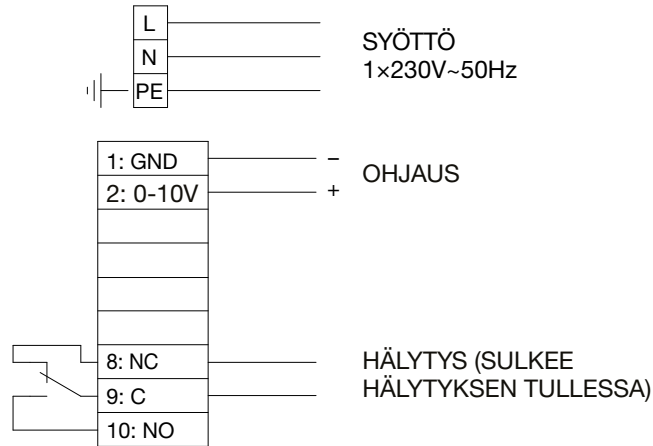
Koko 04



Art. Nr. 19151-0428_00

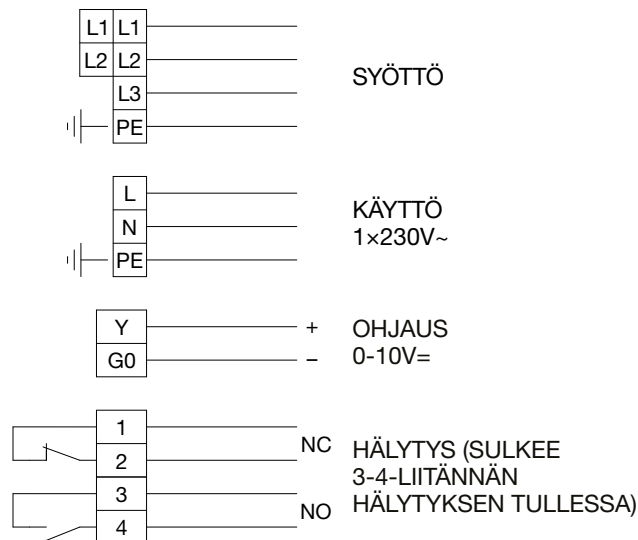
Roottori (koodi ACRR)

OJ Electronics



Ilmalämmitin, sähkö (koodi ECET-EV)

Virransyöttö, tehovaihtoehtoja suositeltu sulakekoko, katso tilauskohtainen dokumentaatio osoitteesta docs.ivprodukt.com (Tekniset tiedot).



6 Käyttö

6.1 Puhtauden tarkastus

Envistar Compact on hygieniamallin VDI 6022 osa 1 ohjeiden mukainen.

Jotta tämä olisi voimassa, järjestelmän puhtaus on tarkastettava ja järjestelmä on tarvittaessa puhdistettava huolellisesti ennen käyttöönottoa (ensimmäistä käynnistystä).

Ilmastointikone (MK, US, UC):



HUOMIO!

Suodattimeen ja ilmakanaviin kohdistuvat paineiskut on estettävä kanavajärjestelmän rakenteen ja ohjausjärjestelmän asetusten/konfiguraation avulla (esim. käyttämällä puhaltimia, avaamalla pellit kun puhaltimet ovat käytössä).

6.2 Toimenpiteet käyttökatkoksen yhteydessä

Hygieniamallin VDI 6022, osa 1, ohjeiden mukaan:

Jos ilmastointijärjestelmä on pois käytöstä pitkään (yli 48 tuntia), on varmistettava, ettei jäähdytyspattereiden tai ilmankostuttimien alapuolelle ole muodostunut kosteita alueita.

Kosteuden ehkäiseminen – jäähdytyspatterit ja ilmankuivaaja on suljettava hyvissä ajoin ja ilmastointikanavat on kuivatettava tuulettamalla (vaiheittainen sammutus). Myös kiinteistön muut sovellettavat automaatio-/ohjausjärjestelmätoiminnot on säädettävä tai ohjelmoitava kuivaamaan ilmanjäähdytin ja järjestelmän loppuosan alueet automaattisesti.

6.3 Käyntiinajo

Koneen käyntiinajon saa suorittaa vain pätevä henkilöstö Käynnistysprotokollan mukaan, jonka voi ladata osoitteesta docs.ivprodukt.com tai ivprodukt.docfactory.com.

Käyttöönottopöytäkirja koskee koneita, jotka toimitetaan ohjauslaitteistolla (koodi MX).

Tuotetakuun voimassaolo edellyttää, että käynnistys on tehty oikein. Takuu raukeaa, jos laitteeseen tehdään toimenpiteitä takuuajana ilman IV Produktin hyväksyntää.

Jäähdytyslaitteen asennus vaatii kylmälaitteiden asennukseen sertifioidun henkilön suorittaman vuototarkastuksen.

Urakoitsijan tehtävät ennen käyttöönottoa:



VAARA!
Vakavan henkilövahingon ja/tai ilmastointikoneen vaurioitumisvaara.
Noudata koko lukua "1.5 Yleiset turvallisuusviestit" ennen ilmastointikoneelle tehtäviä töitä/kunnossapitoa/tarkastusta.

1. Virransyötön kytkentä lukittavan turvakytkimen kautta.
2. Lämmitys- tai jäähdytyspatterin kytkeminen
3. Kaikki kanavaliitokset.

Ennen mahdollista takuuhuoltokäynnin tilaamista on tehtävä vianetsintäohjeissa kuvatut toimet, jotta tarpeettomilta huoltokäynneiltä vältytään.

7 Huolto-ohjeet

7.1 Huoltokaavio

Huoltokaavio sisältää huoltotoimet ja -aikataulun komponenteille, joita ilmastointikoneessa voi olla. Kyseiset osat, katso docs.ivprodukt.com (Tekniset tiedot).

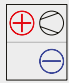
Huoltokaavio kannattaa kopioida ennen ensimmäistä huoltoa, jotta kaikki vuosittain tehtävät huollot voidaan merkitä muistiin.

Ohjeen VDI 6022 mukaiset hygieniatarkastukset, ks. erillinen [VDI 6022 Käytön ja huollon tarkistuslista, hygieniatarkastus](https://ivprodukt.docfactory.com) osoitteessa ivprodukt.docfactory.com.

Huollot vuonna 20								Tilausnumero		Projektin nimi.....			
Huomautus					Huolto suoritettu * (päiväys ja allekirjoitus)								
Toimintaosa		Koodi	Suositustoimenpide (tarkastus)	Sivu	12 kk	24 kk	36 kk	48 kk					
	Tulo- ja poistoilma-suodatin	ACEF	Painehäviön tarkastus Suodattimen vaihto tarvittaessa	14	allekirj.	allekirj.	allekirj.	allekirj.					
	Roottori	ACRR	Silmämääräinen tarkastus Painetasapainon tarkastus Paine-eron tarkastus Roottorin kierrosluvun tarkastus Puhdistus tarvittaessa	16	allekirj.	allekirj.	allekirj.	allekirj.					
	Lämmityspatteri, vesi	ECET-VV, ECET-TV	Silmämääräinen tarkastus Puhdistus tarvittaessa Toiminnan tarkastus	19	allekirj.	allekirj.	allekirj.	allekirj.					
	Lämmityspatteri, sähkö	ECET-EV	Silmämääräinen tarkastus Puhdistus tarvittaessa Toiminnan tarkastus	20	allekirj.	allekirj.	allekirj.	allekirj.					
	Ilmanjäähdytin, vesi	ECET-VK, ECET-DX	Silmämääräinen tarkastus Kondenssialtaan tarkastus Puhdistus tarvittaessa Toiminnan tarkastus	21	käyttäjä	allekirj.	allekirj.	allekirj.					
	Puhallinyksikkö	-	Silmämääräinen tarkastus Puhdistus tarvittaessa Ilmavirran tarkastus	22	käyttäjä	allekirj.	allekirj.	allekirj.					
	Sulkupelti	ECET-UM, ECET-TR	Silmämääräinen tarkastus Puhdistus tarvittaessa Tiiviyden tarkastus	25	allekirj.	allekirj.	allekirj.	allekirj.					
	Äänenvaimennin	ECET-LD	Silmämääräinen tarkastus Puhdistus tarvittaessa	26	allekirj.	allekirj.	allekirj.	allekirj.					

* Ilmastointikoneen käyttöympäristöstä riippuen huoltoväli voi olla myös tätä lyhyempi. Vaihda suodatin, jos sen aiheuttama painehäviö on suurempi kuin ilmoitettu loppupainehäviö.

Jäähdytyslaite

Huollot vuonna 20								Tilausnumero		Projektin nimi			
Huomautus						Huolto suoritettu * (päiväys ja allekirjoitus)							
Toimintaosa		Koodi	Suositus-toimenpide (tarkastus)	Sivu	12 kk	24 kk	36 kk	48 kk					
 Jäähdytyslaite		ACEC	Silmämääräinen tarkastus Kondenssialtaan tarkastus Puhdistus tarvittaessa Toiminnan tarkastus Vuototarkastus ja tarkastusraportti tarvittaessa	27	käyttäjät	allekirj.	allekirj.	allekirj.					

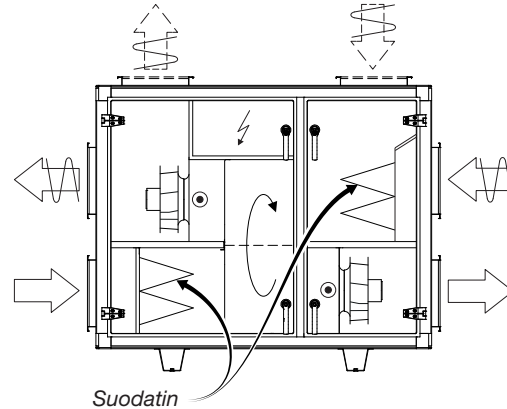
*Koneen käyttöympäristöstä riippuen huoltoväli voi olla myös tätä lyhyempi.

Home Concept

Huollot vuonna 20								Tilausnumero		Projektin nimi			
Huomautus						Huolto suoritettu * (päiväys ja allekirjoitus)							
Toimintaosa		Koodi	Suositus-toimenpide (tarkastus)	Sivu	12 kk	24 kk	36 kk	48 kk					
 Alumiinisuoatinkaa-pissa		ACET-08F-koko-AL	Painehäviön tarkastus Puhdistus tarvittaessa	14	käyttäjät	allekirj.	allekirj.	allekirj.					
 Hiilisuoatinkaa-pissa		ACET-08F-koko-BR	Tarkastusindikaatio Mahd.viahto	14	käyttäjät	allekirj.	allekirj.	allekirj.					

* Koneen käyttöympäristöstä riippuen huoltoväli voi olla myös tätä lyhyempi.

7.2 Suodatin (koodi ACEF)



Ilmanvaihtokoneen suodattimilla ehkäistään lian ja pölyn pääsyä rakennukseen. Niillä myös ehkäistään koneen herkkien osien, esimerkiksi pattereiden ja lto-laitteen likaantumista.

Erilaisten suodatintyyppien teho voi vaihdella huomattavasti. Lisäksi niiden pölyn-erottamiskyvyssä on selviä eroja. Siksi on tärkeää vaihtaa vanhan suodattimen tilalle laadultaan ja kapasiteetiltaan vastaava malli.

Hygieniamallin VDI 6022, osa 1, ohjeiden mukaan: Tuloilmansuodattimen erotusasteen tulee olla luokkaa ePM1-50% (F7) tai parempi.

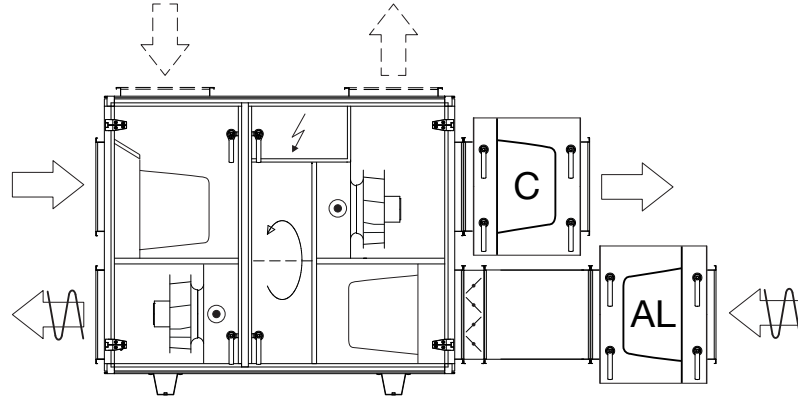
Suodattimet ovat kertakäyttöisiä. Jos suodattimet tukkeutuvat, ilmastointikoneen kapasiteetti heikkenee. Siksi suodattimet on vaihdettava, jos suodattimen painehäviö ylittää ilmoitetun loppupainehäviön.

On tärkeää pysäyttää ilmastointikone suodatinta vaihdettaessa, ettei irtoava pöly imeydy koneeseen. Siksi myös suodattimen osat on puhdistettava vaihdon yhteydessä.

Mallille Home Concept (koodi ACET-08)

Suodatinkaappi on lisävaruste malliin Home Concept ja sitä voidaan käyttää

- poistoilmapuolen alumiinisuodattimille
- tuloilmapuolen hiilisuodattimille



AL - alumiinisuodatin, C - hiilisuodatin Black Ridge

Alumiinisuodatin on tarkoitettu rasvapitoisen poistoilman suodattamiseen, jotta rasva ei imeydy ilmastointikoneeseen. Suodatin on tyypiltään neulottu tasosuodatin. Alumiinisuodatin voidaan pestä lämpimällä vedellä ja miedolla emäksisellä puhdistusaineella.

Hiilisuodattimella voidaan estää orgaanisten ja pahanhajuisten kaasujen/höyryjen leviäminen. Hiilisuodattimet sijoiteaan tulopuolelle. Hiilisuodattimien tyyppi on Black Ridge, eli ne ovat kompakteja ja tehokkaita molekyyli-suodattimia. Suodattimet ovat kertakäyttöisiä, ja ne voidaan polttaa kokonaan.

Käyttöikä ja suodattimen tarkastus Hiilisuodatin

Hiilisuodattimen toiminta ja käyttöikä riippuvat suodatetusta ilmamäärästä ja pahanhajuisten aineiden molekyylitiheydestä. Tämä tarkoittaa, että suodatinvaihtojen väli voi vaihdella koneiden välillä paljon käytöstä ja pahanhajuisten aineiden pitoisuudesta riippuen.

Integroidulla ohjauslaitteistolla varustetuissa ilmastointikoneissa (koodi MX) on ohjaustoiminto Suodattimen seuranta – FLC (Filter Lifetime Control). FLC ilmoittaa, kun hiilisuodattimen vaihto alkaa olla ajankohtainen. FLC lähettää ilmoituksen käsipäänteen näytölle.

FLC laskee hiilisuodattimen läpi kulkeneen ilman määrän ja hälyttää, kun asetettu arvo on saavutettu. Läpi kulkeneen ilman määrä ilmoitetaan megakuutiometreinä (Mm³). Toiminto ei huomioi hajujen määrää ilmassa, ja siksi ilmoitusta on pidettävä vain suosituksena suodattimen toiminnan tarkastamiselle. Jos järjestelmä ei päästä hajuja läpi, suodatinta ei tarvitse vaihtaa.

FLC:n oletusarvot, ks. taulukko, perustuvat maksimivirtaukseen 12 kuukauden jatkuvassa käytössä. Arvoa voi tarvittaessa pienentää:


- vaihtovälin lyhentämiseksi maksimivirtauksessa
- vaihtovälin pitämiseksi 12 kuukaudessa pienemmissä virtauksissa.

Ohjeet arvon muuttamiseen löytyvät erillisestä Climatix-ohjausyksikködokumentaatiosta.

Suodattimen tiedot

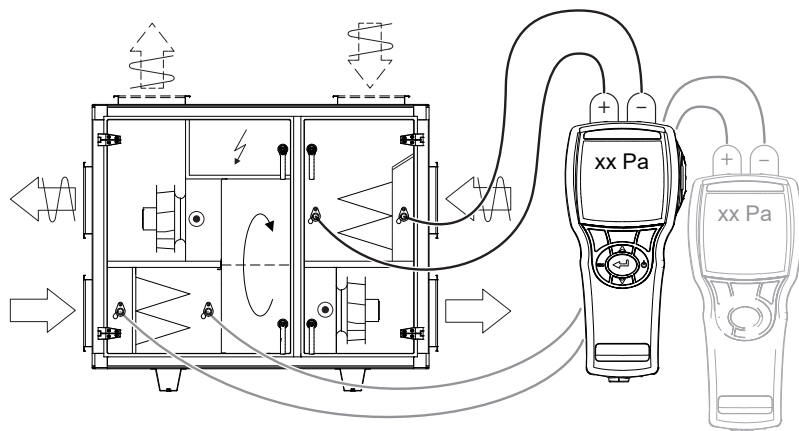
Suodattimen tiedot, katso [Suodattimen esittely](#) kohdassa Dokumentaatio osoitteessa docs.ivprodukt.com. Kyseiset suodattimet käyvät ilmi tämän asiakirjan kone-erittelystä sekä tilauskohtaisesti dokumentaatiosta osoitteessa docs.ivprodukt.com (Teknisen tiedot ja Varaosaluettelo).

Tarkastus



VAARA!
Vakavan henkilövahingon ja/tai ilmastointikoneen vaurioitumisvaara.
Noudata koko lukua "1.5 Yleiset turvallisuusviestit" ennen ilmastointikoneelle tehtäviä töitä/kunnossapitoa/tarkastusta.

Tarkista suodattimien painehäviö (ei hiilisuodatin Black Ridge mallissa Home Concept). Painehäviö mitataan mittausliitännöihin yhdistetyn painemittarin avulla. Mittausliitännät sijaitsevat suodattimien molemmilla puolilla.



Suodatin on vaihdettava, jos ilmoitettu loppupainehäviö on saavutettu. Loppupainehäviön suositustaso merkitään suodattimen tarraan, kun kone otetaan käyttöön.

Tarkasta suodatin myös visuaalisesti vaurioiden ja kerrostumien varalta.

FILTERDATA

Nominellt luftflöde m³/s
 Nominal air flow..... m³/h

Antal filter Mått
 Number of filters.....Dimensions.....

Filterklass/Filter Class.....
 Begynnelsestryckfall
 Initial Pressure Drop.....Pa
 Sluttryckfall
 Final Pressure Drop.....Pa

Art. Nr: 19121-1101_02SV

Suodattimen vaihto

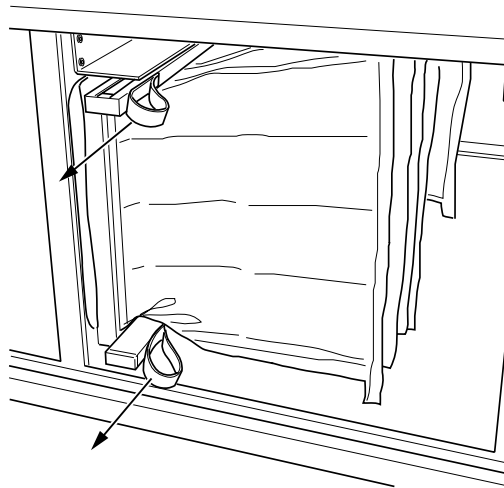


VAARA!

Vakavan henkilövahingon ja/tai ilmastointikoneen vaurioitumisvaara.

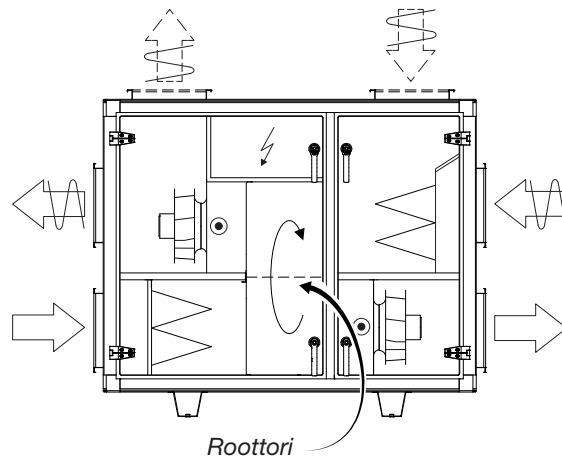
Noudata koko lukua "1.5 Yleiset turvallisuusviestit" ennen ilmastointikoneelle tehtäviä töitä/kunnossapitoa/tarkastusta.

1. Sammuta kone ohjauslaitteiston huoltokytkimellä ja lukitse turvakatkaisin 0-asentoon.
2. Avaa tarkastusluukku vasta, kun puhaltimet ovat pysähtyneet.
3. Irrota epäkeskokiskot.
4. Irrota vanha suodatin vetämällä sitä itseäsi kohden.
5. Puhdista suodatinosa.
6. Aseta uusi suodatin paikalleen, paina epäkeskokiskoja sisäänpäin ja sulje tarkastusluukku.
7. Nollaa suodattimen seurantatoiminto FLC Climatix-näytön kautta, ks. erillinen ohjausdokumentaatio Climatix. (Koskee ainoastaan mallin Home Concept konetta, jossa hiilisuodatin ja integroitu ohjauslaitteisto (koodi MX).)
8. Käynnistä ilmastointikone.



Ilmastointikoneen epäkeskokiskot

7.3 Roottori (koodi ACRR)



Talteenotin siirtää lämpöä poistoilmasta tuloilmaan energiankäytön minimoimiseksi.

Jos talteenotin toimii puutteellisesti, talteenottoaste laskee ja energiankäyttö kasvaa. Myöskään suunniteltua tuloilman lämpötilaa ei saavuteta kylmillä ilmoilla.

Yksi syy kierrätyksen heikentymiseen voi olla roottorin pyöriminen liian hitaasti käyttöhihnan luistamisen vuoksi. Roottorin kierrosluvun tulee olla vähintään 8 kierrosta minuutissa, jotta talteenotto toimii mahdollisimman tehokkaasti.

Roottorin kanavat eivät yleensä tukkeudu pölystä, sillä roottori puhdistaa tavallisesti itse itsensä. Tahmea pöly voi kuitenkin aiheuttaa tukoksen.

Tuloilmavirran heikentyminen esimerkiksi poistoilmasuodattimen likaantumisen vuoksi estää talteenottoa.

Mallin Home Concept ilmastointikoneessa on toiminto, joka ohjaa puhdistuspuhallussektorin painetasapainoa, eli painetasapainoa ei tarvitse tarkastaa tai säätää. Integroidulla ohjauslaitteistolla varustetuissa koneissa toiminto on kytketty valmiiksi tehtaalla. Koneissa, joissa ohjausyksikköä ei ole, toiminto on kytkettävä toimintaan.

Tarkastus



VAARA!

Vakavan henkilövahingon ja/tai ilmastointikoneen vaurioitumisvaara.

Noudata koko lukua "1.5 Yleiset turvallisuusviestit" ennen ilmastointikoneelle tehtäviä töitä/kunnossapitoa/tarkastusta.

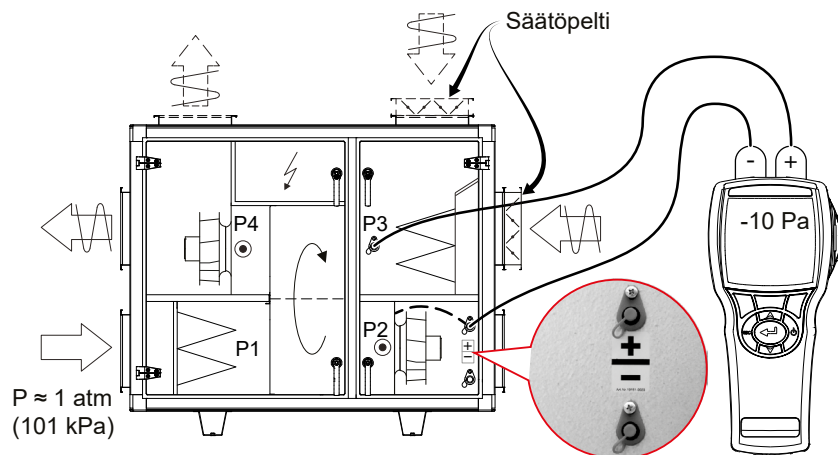
1. Sammuta kone ohjauslaitteiston huoltokytkimellä ja lukitse turvakatkaisin 0-asentoon.
2. Avaa tarkastusluukku vasta, kun puhaltimet ovat pysähtyneet.
3. Tarkista, että roottori pyörii helposti. Jos se pyörii huonosti, harjatiivistettä voidaan säätää.
4. Tarkista, että roottorin harjatiiviste tiivistää sen sivulevyihin nähden ja ettei harja ole kulunut. Harjatiiviste kuluu käytössä, joten se on säädettävä tai vaihdettava tarvittaessa.
5. Tarkista, että käyttöhihna on kireällä ja ettei se luista. Jos hihna luistaa, sitä on lyhennettävä. Roottorin kierrosluvun tulee olla vähintään 8 kierrosta minuutissa, jotta talteenotto toimii mahdollisimman tehokkaasti.
6. Tarkista, että käyttöhihna on ehjä ja puhdas.
7. Tarkista, ettei roottorin pinnoilla ole pölyä eikä likaa. HUOMIO! Vältä koskemasta roottorin kennostoon käsin tai työkaluilla.
8. Painetasapainon tarkastus:

Home Concept -koneissa säätöpelti ETET-TR säätää painetasapainoa automaattisesti prosessiyksikköön asetetun arvon mukaan. Tarkista, että mittapisteiden P2 ja P3 väliltä mitattu painetasapaino vastaa prosessiyksikön painetasapainon asetusarvoa (-10 Pa).

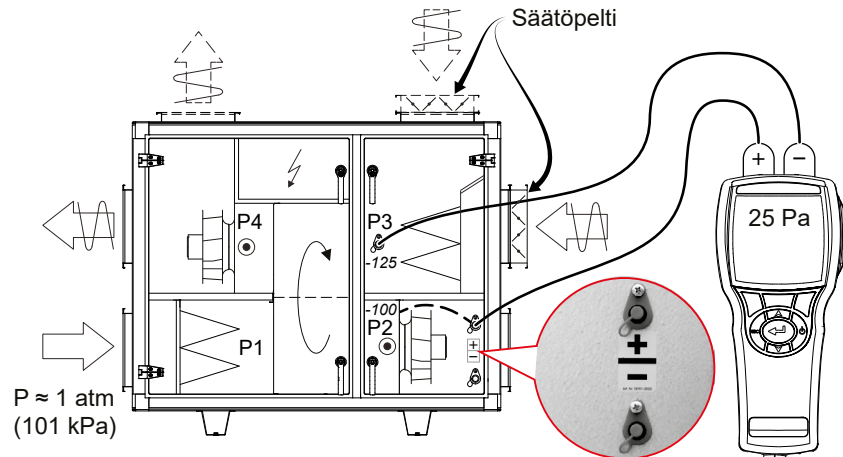
Esimerkki:

Mittausliitântä P2: Imevä tuloilmapuhallin (TF) luo alipaineen suhteessa yleiseen ilmanpaineeseen, esim. -100 Pa.

Mittausliitântä P3: Imevä poistoilmapuhallin (FF) ja säätöpelti luovat suuremman alipaineen kuin P2, esim. -110 Pa.

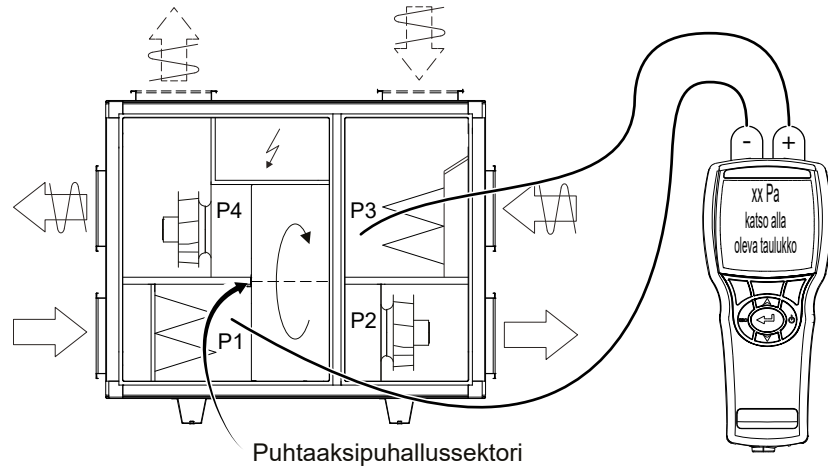


Vakiorakenne; puhtaaksipuhallussektori toimii, kun P3-alipaine on suurempi kuin P2-alipaine (ero vähintään 25 Pa). Jos näin ei ole, painetasapaino voidaan säätää oikeaksi poistoilmapuolen ESET-TR-säätöpellin avulla.



9. Tarkasta roottorin paine-ero. Puhtaaksipuhallussektori asennetaan tehtaalla suurimpaan mahdolliseen asentoon. Roottorin painetasapainosta riippuen puhtaaksipuhallussektoria voi joutua säätämään. Virheellinen asennus voi heikentää koneen hyötysuhdetta. Tarkasta ja säädä puhtaaksipuhallussektori seuraavien ohjeiden mukaisesti:

- Mittaa ja merkitse muistiin tuloilman (P1) ja poistoilman (P3) välinen ero.

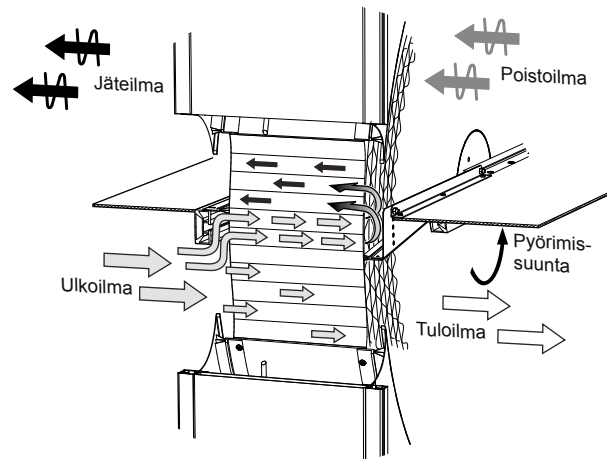


- Tarkasta puhtaaksipuhallussektorin suositeltu säätöväli taulukosta.

	Roottori- tyyppi	Puhtaaksipuhallussektorin säätöväli		
		3 auki*	2 väliasento	1 kiinni
P1:n ja P3:n paine-ero (Pa)	R20, R30, R40, NO, NE, HY, HE, EX	< 300	> 300	-
	R50, R60, NP, NX, HP	< 400	> 400	-

*Puhtaaksipuhallussektori ääriasennossa, säädetty tehtaalla suurimpaan mahdolliseen asentoon

- Säädä puhtaaksipuhallussektori tarvittaessa oikeaan asentoon. Kuvan sektori on säädetty suurimpaan mahdolliseen asentoon.



Periaatekuva - voi poiketa eri kokojen ja mallien välillä

Puhdistaminen



VAARA!
Vakavan henkilövahingon ja/tai ilmastointikoneen vaurioitumisvaara.
Noudata koko lukua "1.5 Yleiset turvallisuusviestit" ennen ilmastointikoneelle tehtäviä töitä/kunnossapitoa/tarkastusta.

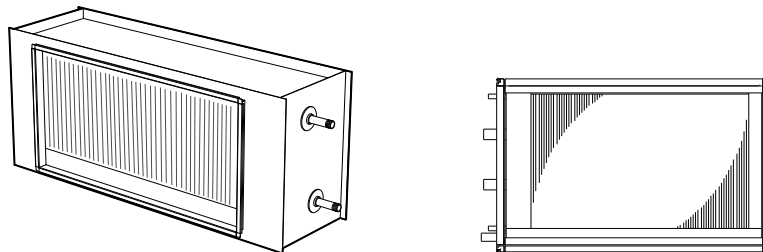
- Poista pöly varovaisesti pehmeällä harjalla.
- Jos roottori on erittäin likainen, se voidaan suihkuttaa miedolla emäksisellä puhdistusaineella.
- Puhtaaksipuhallukseen voidaan käyttää matalapaineista paineilmaa (maks. 6 bar). Vaurioiden välttämiseksi suutinta saa pitää korkeintaan 5–10 mm:n etäisyydellä roottorista.

Hygroskooppinen roottori voi imeä hiukkasia, jotka haisevat tietyissä tapauksissa. Hajua voi ehkäistä käynnistämällä hygroskooppinen roottori integroidulla ohjaustoiminnolla. Jos haju ei katoa, roottori on suositeltavaa pestä miedolla emäksisellä puhdistusaineella.

Voiteleminen

Laakerit ja käyttömoottori on kestovoideltu. Niitä ei tarvitse voidella.

7.4 Lämmityspatteri, vesi (ECET-VV) ja Thermoguard (ECET-TV)




Lämmityspatteri, vesi (koodi ECET-VV) ja lämmityspatteri, vesi Thermoguard (koodi ECET-TV)

Lämmityspatteri koostuu kupariputkista ja puristetuista alumiinilamelleista. Patterin teho heikentyy, jos sen pinnalle kertyy pölyä. Tällöin lämmön siirtyminen estyy ja ilmapuolen painehäviö lisääntyy.

Vaikka laitteistossa on hyvät suodattimet, lämmityspatterin lamellien etuosaan (tulo puolelle) kertyy ajan myötä pölyä. Lämpöpatteri on ilmastattava perusteellisesti, jotta se toimii mahdollisimman tehokkaasti. Putket ilmataan putkiliitosten ilmausruuvien tai ilmauskellon avulla.


Tarkastus

	<p>VAARA! Vakavan henkilövahingon ja/tai ilmastointikoneen vaurioitumisvaara. Noudata koko lukua "1.5 Yleiset turvallisuusviestit" ennen ilmastointikoneelle tehtäviä töitä/kunnossapitoa/tarkastusta.</p>
---	---

Tarkista:

1. ettei patterin lamelleissa ole mekaanisia vaurioita
2. ettei patteri vuoda.

Puhdistaminen

	<p>VAARA! Vakavan henkilövahingon ja/tai ilmastointikoneen vaurioitumisvaara. Noudata koko lukua "1.5 Yleiset turvallisuusviestit" ennen ilmastointikoneelle tehtäviä töitä/kunnossapitoa/tarkastusta.</p>
---	---

Jos patterien lamellit ovat likaiset, ne on puhdistettava imuroimalla sisäänmenopuolelta. Voit myös puhaltaa ne varovaisesti puhtaksi ulostulopuolelta. Jos likaantumisen on voimakasta, käytä mietoja emäksistä puhdistusainetta.

Ilmaaminen



VAARA!
Vakavan henkilövahingon ja/tai ilmastointikoneen vaurioitumisvaara.
Noudata koko lukua "1.5 Yleiset turvallisuusviestit" ennen ilmastointikoneelle tehtäviä töitä/kunnossapitoa/tarkastusta.

Ilmaa lämmityspatteri ja putket tarvittaessa. Ilmausruuvit ovat patterissa tai liitosputkissa.

Toiminta



VAARA!
Vakavan henkilövahingon ja/tai ilmastointikoneen vaurioitumisvaara.
Noudata koko lukua "1.5 Yleiset turvallisuusviestit" ennen ilmastointikoneelle tehtäviä töitä/kunnossapitoa/tarkastusta.

Tarkista, että patteri lämpenee. Voit varmistaa patterin lämpenemisen nostamalla lämpötila-asetusta (asetusarvoa) tilapäisesti.

Thermoguard-lämmityspatterin (koodi ECET-TV) huoltaminen



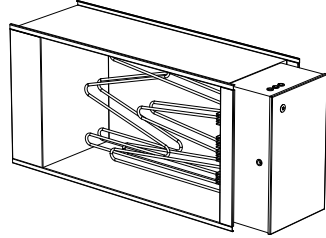
VAARA!
Vakavan henkilövahingon ja/tai ilmastointikoneen vaurioitumisvaara.
Noudata koko lukua "1.5 Yleiset turvallisuusviestit" ennen ilmastointikoneelle tehtäviä töitä/kunnossapitoa/tarkastusta.

1. ThermoGuard-patteri on varustettava varoventtiilillä, jonka toiminta on tarkastettava säännöllisesti (vähintään kerran vuodessa). Mikäli venttiili vuotaa, syynä on yleensä lian kertyminen putkistosta venttiilin istukkaan. Venttiilin istukan puhdistamiseksi riittää tavallisesti venttiilin säätöpyörän kääntäminen varovaisesti. Jos vuoto jatkuu, varoventtiili on vaihdettava samantyyppiseen ja saman avautumispaineen omaavaan venttiiliin.
2. Mahdollisia tulon ja paluun sulkuventtiileitä ei saa sulkea, jos on olemassa jäätyminen vaara.
3. Jos Thermoguard-lämmityspatteri on jäänyt, se on sulatettava kokonaan ennen käyttöönottoa. Jos lämmityspatterin edelle on asennettu lämmöntalteenotin, talteenotto riittää yleensä sulattamaan lämmityspatterin. Jos tämä ei riitä, lämmityspatteri on sulatettava ulkopuolisen lämmönlähteen avulla.



HUOMIO!
Toiminnan varmistamiseksi ThermoGuard-lämmityspatteri on sulatettava kokonaan ennen käyttöönottoa.
Tarkista käynnistettäessä, että neste kiertää kaikkialla lämmityspatterissa.


7.5 Lämmityspatteri, sähkö (koodi ECET-EV)



Ilmalämmitin, sähkö (koodi ECET-EV)


Lämmityspatterissa on paljaita sähkövastuksia. Jos ne likaantuvat voimakkaasti, ne voivat kuumentua liikaa. Tällöin vastusten käyttöikä lyhenee. Lisäksi voi tuntua palaneen pölyn hajua, ja pahimmassa tapauksessa seurauksena on tulipalo. Ylikuumentuneiden sähkövastusten muoto voi muuttua, ne voivat irrota kiinnikkeistään ja ilma voi lämmitä epätasaisesti.

Tarkastus

	<p>VAARA! Vakavan henkilövahingon ja/tai ilmastointikoneen vaurioitumisvaara. Noudata koko lukua "1.5 Yleiset turvallisuusviestit" ennen ilmastointikoneelle tehtäviä töitä/kunnossapitoa/tarkastusta.</p>
--	---

Tarkista, että sähkövastukset ovat paikoillaan eivätkä ne ole vääntyneet.

Puhdistaminen

	<p>VAARA! Vakavan henkilövahingon ja/tai ilmastointikoneen vaurioitumisvaara. Noudata koko lukua "1.5 Yleiset turvallisuusviestit" ennen ilmastointikoneelle tehtäviä töitä/kunnossapitoa/tarkastusta.</p>
---	---

Imuroi ja/tai pyyhi kaikki pinnat.

Toiminto



VAARA!

Vakavan henkilövahingon ja/tai ilmastointikoneen vaurioitumisvaara.

Noudata koko lukua "1.5 Yleiset turvallisuusviestit" ennen ilmastointikoneelle tehtäviä töitä/kunnossapitoa/tarkastusta.

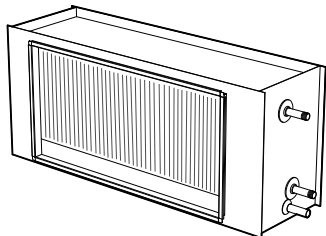
1. Jäljittele tehontarpeen vähenemistä laskemalla lämpötila-asetusta (asetusarvoa) tilapäisesti, jotta kaikki kontaktorit kytkeytyvät pois päältä.
2. Nosta sitten asetusarvoa voimakkaasti ja tarkista, että tehoasteet kytkeytyvät.
3. Palauta lämpötila-asetus normaaliksi.
4. Sammuta kone ohjauslaitteiston huoltokytkimellä ja lukitse turvakatkaisin 0-asentoon.
5. Virransyötön kaikkiin sähkövastuksiin tulee katketa (=kontaktorit pois-asennossa). Ilmastointikoneen pysähtymisviive voi olla 2–5 minuuttia, jotta lämmityspatteriin varastoitunut lämpöenergia haihtuu.

Sähköpatteri on varustettu kaksinkertaisella lämpötilanrajoittimella. Automaattinen sammutus on säädettävä lämpötilaan 70 °C.

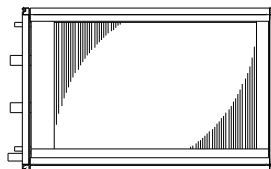
Käsin nollattava ylikuumentumissuoja katkaisee noin 120 °C:ssa. Se sijaitsee kannessa patterin sivulla. **Ylikuumentumisen syy on selvitettävä ja korjattava ennen palauttamista.**

Huomaa, että ilmavirtauksen väheneminen lisää ylikuumentumisvaaraa. Ilman virtausnopeus ei saa olla alle 1,5 m/s.

7.6 Ilmanjäähdytin (koodi ECET-VK) ja Ilmanjäähdytin, suorahöyrysteinen (koodi ECET-DX)



Ilmajäähdytin, vesi (koodi ECET-VK)




Ilmajäähdytin, suorahöyrysteinen (koodi ECET-DX)

Jäähdytyspatteri koostuu kupariputkista ja puristetuista alumiinilamelleista. Patterin teho heikentyy, jos sen pinnalle kertyy pölyä.

Tällöin lämmön siirtyminen estyy ja ilmapuolen painehäviö lisääntyy.

Vaikka laitteistossa on hyvät suodattimet, lämmityspatterin lamellien etuosaan (tulopuolelle) kertyy ajan myötä pölyä. Jäähdytyspatterin alla on viemäröinnillä varustettu allas kondenssivettä varten.


Tarkastus

	<p>VAARA! Vakavan henkilövahingon ja/tai ilmastointikoneen vaurioitumisvaara. Noudata koko lukua "1.5 Yleiset turvallisuusviestit" ennen ilmastointikoneelle tehtäviä töitä/kunnossapitoa/tarkastusta.</p>
---	---

Tarkista:

1. ettei patterin lamelleissa ole mekaanisia vaurioita
2. ettei patteri vuoda
3. että kylmyys jakautuu patterin pinnalle tasaisesti käytön aikana
4. alapuolinen viemäröinnillä ja vesilukolla varustettu kondenssiallas (puhdistettava tarvittaessa)
5. että vesilukko ilman takaiskuventtiiliä on täynnä vettä.

Puhdistaminen

	<p>VAARA! Vakavan henkilövahingon ja/tai ilmastointikoneen vaurioitumisvaara. Noudata koko lukua "1.5 Yleiset turvallisuusviestit" ennen ilmastointikoneelle tehtäviä töitä/kunnossapitoa/tarkastusta.</p>
---	---

Jos patterien lamellit ovat likaiset, ne on puhdistettava imuroimalla sisäänmenopuolelta. Voit myös puhaltaa ne varovaisesti puhtaiksi ulostulopuolelta. Jos likaantumisen on voimakasta, käytä mietoja emäksistä puhdistusainetta.

Ilmaus (vain ECET-VK)



VAARA!
Vakavan henkilövahingon ja/tai ilmastointikoneen vaurioitumisvaara.
Noudata koko lukua "1.5 Yleiset turvallisuusviestit" ennen ilmastointikoneelle tehtäviä töitä/kunnossapitoa/tarkastusta.

Ilmaa jäähdytyspatteri ja putket tarvittaessa. Ilmausruuvit ovat patterin yläosassa tai liitosputkissa.

Toiminta



VAARA!
Vakavan henkilövahingon ja/tai ilmastointikoneen vaurioitumisvaara.
Noudata koko lukua "1.5 Yleiset turvallisuusviestit" ennen ilmastointikoneelle tehtäviä töitä/kunnossapitoa/tarkastusta.

Tarkista, että patteri huokuu kylmää. Tämä voidaan tehdä laskemalla lämpötila-asetusta (asetusarvoa) tilapäisesti. Huomaa, että jäähdytys estetään, kun ulkolämpötila laskee jäähdytyksen käynnistykseen asetetun asetusarvon alapuolelle.

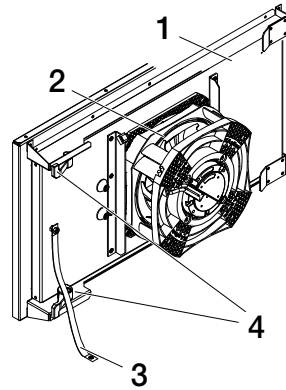
7.7 Puhallinyksikkö

Puhaltimet kuljettavat ilmaa järjestelmän läpi, eli niiden on voitettava ilmanvastus kanavissa ja ilmastointikoneessa.

Puhaltimien kierrosluku on säädetty siten, että ilma virtaa oikein. Jos virtaus jää liian vähäiseksi, ilmastointikone ei toimi oikein.

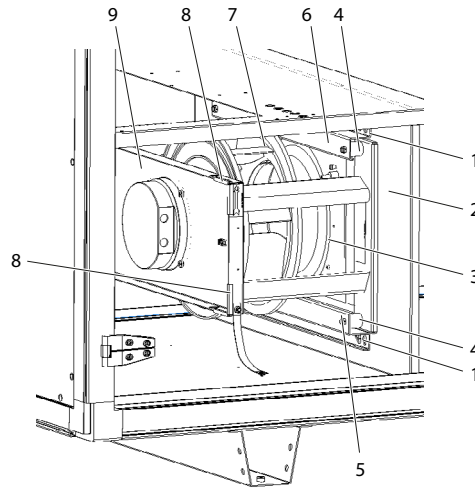
- Jos tuloilmavirtaus on liian pieni, järjestelmä on epätasapainossa, jolloin sisäilman laatu voi heiketä.
- Jos poistoilmavirtaus on liian pieni, ilmanvaihtoteho heikkenee. Lisäksi epätasapaino voi saada kosteuden painumaan rakenteisiin
Liian vähäinen ilmavirtaus voi johtua pölyn kertymisestä siipipyörään.

Tarkastus



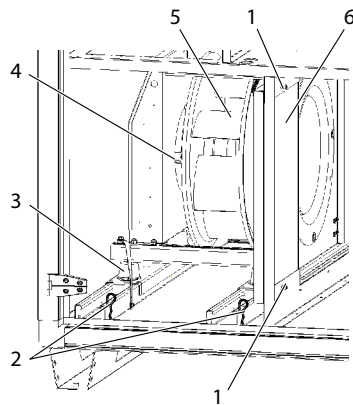
Esimerkki puhallinyksiköstä koko 04, jossa siipipyörä 020

1. Puhallinasennus peltiin
2. Siipipyörä ja moottori
3. Maadoituspunos
4. Pikalukko



Esimerkki puhallinyksiköstä koko 04-06, jossa siipipyörä 025

1. Ruuvit, ripustus
2. Liitoslevy
3. Imukartio
4. Tärinänvaimennin
5. Tärinänvaimenninkonsoli, alempi
6. Tärinänvaimenninkonsoli, ylempi
7. Siipipyörä ja moottori
8. Reunasuojus
9. Ylempi puhallinkonsoli



Esimerkki puhallinyksiköstä, koot 10-16

1. Ruuvit, sivukansi
2. Sokat
3. Tärinänvaimennin
4. Moottori
5. Siipipyörä
6. Sivukansi

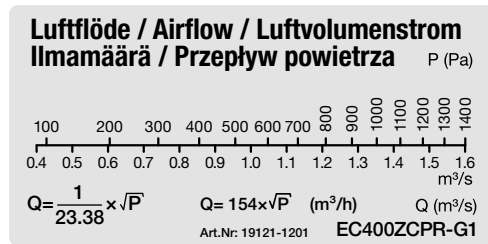
**VAARA!****Vakavan henkilövahingon ja/tai ilmastointikoneen vaurioitumisvaara.****Noudata koko lukua "1.5 Yleiset turvallisuusviestit" ennen ilmastointikoneelle tehtäviä töitä/kunnossapitoa/tarkastusta.**

1. Irrota puhallinjärjestelmän maadoitusnauhan toinen pää. Avaa tarvittaessa moottorikaapelin pikaliitin.
Koko 04, jossa siipipyörä 020: Käännä ylös pikalukot (4), jotka pitävät puhallinasennusta paikallaan. Vedä puhallinasennus ulos.
Koko 04-06, jossa siipipyörä 025: Irrota ruuvit (1) liitoslevystä (2) ja irrota puhallinyksikkö tärinänvaimennuskonsolien (5 ja 6) avaimenreivistä sekä ylhäällä että alhaalla.
Koot 10-16: Irrota ruuvit (1) ja sokat (2). Irrota sivukansi (6). Vedä puhallinyksiköt ulos (puhallin ja moottori on asennettu kiskoihin).
2. Tarkista, että siipipyörä pyörii helposti, on tasapainossa eikä tärise. Tarkista myös, ettei siipipyörässä ole hiukkaskasaumia. Epätasapaino voi johtua kasaumasta tai siipipyörän siipien vahingoittumisesta.
3. Kuuntele moottorista kuuluvia kuulalaakerien ääniä. Jos laakerit ovat hyvässä kunnossa, kuuluu suriseva ääni. Raapiva tai kumiseva ääni voi olla merkki laakerien vaurioitumisesta. Tällöin tarvitaan huoltoa.
4. **Koko 04-06, jossa siipipyörä 025:** Tarkista, että moottorilla varustettu siipipyörä (7) on tukevasti kiinni ylemmässä puhallinkonsolissa (9) eikä pääse siirtymään sivuttain imukartiota (3) vasten. Tarkista myös, että imukartio on tukevasti paikallaan. Tarkista, että tärinänvaimentimet (4) ovat ehjät ja tukevasti paikallaan.
5. **Koot 10-16:** Siipipyörä (5) ja moottori (4) on asennettu konealustaan, jossa on kumiset tärinänvaimentimet. Tarkista, että tärinänvaimentimet (3) ovat ehjät ja tukevasti paikallaan.
6. **Koko 04-06, jossa siipipyörä 025:** Tarkista, ylemmän puhallinkonsolin (9) reunasuojus (8) on kunnolla kiinni.
7. **Koko 04-16, jossa siipipyörä 025:** Tarkista kiinnityspultit, ruuvit ja riipustukset sekä konealusta.
8. Tarkista, että liitosaukon liitoslevyjä ympäröivät tiivisteet ovat ehjät ja kunnolla paikallaan.
9. Tarkista, että mittausletkut ovat paikoillaan mittausliitäntöissä.
10. Kiinnitä puhallinyksiköt takaisin paikoilleen.

11. Tarkista ilmavirrat seuraavasti:

- koneet, joissa on ohjauslaitteisto (koodi MX): lue virtaus Climatix-näytöltä.
- koneet, joissa ei ole ohjauslaitteistoa (koodi UC, MK, US): mittaa Δp virtausmittauksen +/- liitännöistä (mittausliitännät).

Tarkista koneen virtauskilvestä, mikä virtaus vastaa mitattua Δp -arvoa.



Esimerkki virtauskilvestä

Puhdistaminen



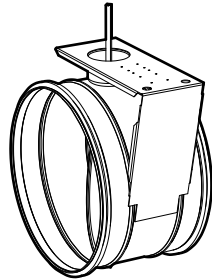
VAARA!

Vakavan henkilövahingon ja/tai ilmastointikoneen vaurioitumisvaara.

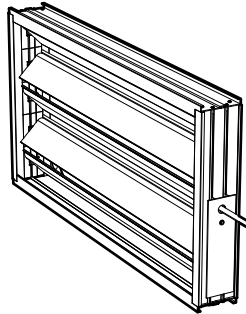
Noudata koko lukua "1.5 Yleiset turvallisuusviestit" ennen ilmastointikoneelle tehtäviä töitä/kunnossapitoa/tarkastusta.

1. Suorita toimenpide 1 kohdasta *Tarkastus*.
2. Pyyhi mahdolliset kerrostumat pois siipipyörästä. Käytä mietoa emäksistä puhdistusainetta.
3. Moottorin ulkopinta on pidettävä puhtaana pölystä, liasta ja öljystä. Puhdista pyyhkimällä. Runsas lika voidaan puhdistaa miedolla emäksisellä puhdistusaineella. Paksu likakerros voi heikentää staattorin rungon jäähtymistä, ja silloin vaarana on ylikuumentuminen.
4. Imuroi lopuksi ilmastointikone, jottei pöly pääse kanavajärjestelmään.
5. Puhdista muut osat samalla tavalla kuin siipipyörät. Tarkista, että imukartiot ovat tiukasti paikoillaan.
6. Suorita toimenpiteet 10-11 kohdasta *Tarkastus*.

7.8 Pelti (koodi ECET-UM, ECET-TR)



Koko 04




Koot 06, 10 ja 16

Pellin avulla säädetään ilmavirtaa. Puutteellinen toiminta voi aiheuttaa häiriöitä, joilla voi olla vakavat seuraukset.

- Jos pelti ei avaudu kokonaan, virtaus pienenee.
- Jos pelti vuotaa, energiankulutus kasvaa.
- Jos roottorin puhtaaksipuhallustoiminnon säätöpelti ei toimi tai se on säädetty väärin, poistoilmasta voi siirtyä roottorin kautta hajua tuloilmaan.
- Jos pelti sijaitsee ulkoilmapuolella eikä sulkeudu kokonaan ilmastointikoneen pysähtyessä, lämmityspatteri voi jäätymään rikki.


Integroidulla ohjauslaitteistolla varustetuissa koneissa on ohjaustoiminto painesäädetty roottorin puhtaaksipuhallus, joka optimoi säätöpellin toiminnan ja vähentää hajujen leviämiskaavan minimiin.

Tarkastus

	<p>VAARA! Vakavan henkilövahingon ja/tai ilmastointikoneen vaurioitumisvaara. Noudata koko lukua "1.5 Yleiset turvallisuusviestit" ennen ilmastointikoneelle tehtäviä töitä/kunnossapitoa/tarkastusta.</p>
---	---

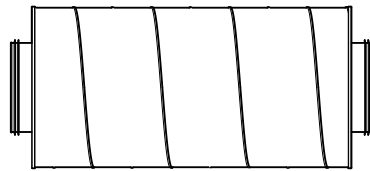
1. Tarkista säätölaitteen toiminta.
2. Tarkista, että pellit sulkeutuvat tiiviisti. Jos tulos ei ole tyydyttävä, säädä sulkupelti tiiviiksi (ei koske säätöpeltiä).
3. Tarkista tiivistyslistat.
4. Jos pelti ei toimi, tarkista, että käyttömekanismissa tai pellin säleissä ei ole toimintaa estävää ruuvia.

Puhdistaminen

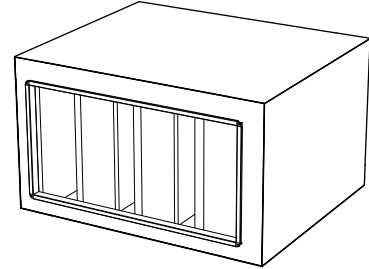
	<p>VAARA! Vakavan henkilövahingon ja/tai ilmastointikoneen vaurioitumisvaara. Noudata koko lukua "1.5 Yleiset turvallisuusviestit" ennen ilmastointikoneelle tehtäviä töitä/kunnossapitoa/tarkastusta.</p>
---	---

Puhdista pellin säleet pyyhkimällä. Rungas lika voidaan puhdistaa miedolla emäksisellä puhdistusaineella.

7.9 Äänenvaimennin (koodi ECET-LD)



Koko 04



Koot 06, 10 ja 16

Äänenvaimennin tekee järjestelmästä hiljaisemmän.

Tarkastus



VAARA!
Vakavan henkilövahingon ja/tai ilmastointikoneen vaurioitumisvaara.
Noudata koko lukua "1.5 Yleiset turvallisuusviestit" ennen ilmastointikoneelle tehtäviä töitä/kunnossapitoa/tarkastusta.

Tarkista, että baffelielementin pinnat ovat ehjät ja puhtaat. Puhdista tarvittaessa.

Puhdistaminen



VAARA!
Vakavan henkilövahingon ja/tai ilmastointikoneen vaurioitumisvaara.
Noudata koko lukua "1.5 Yleiset turvallisuusviestit" ennen ilmastointikoneelle tehtäviä töitä/kunnossapitoa/tarkastusta.

Imuroi tai pyyhi kaikki pinnat kostealla. Runsas lika voidaan puhdistaa miedolla emäksisellä puhdistusaineella.

7.10 StarCooler-jäähdytysaggregaatti (koodi ACEC)

Yleistä

Jäähdytyslaite on rakennettu ja valmistettu tiettyjen toimintaparametrien mukaan, joiden on täyttyttävä, jotta laite toimii optimaalisesti ja taloudellisesti. Käyttöparametreihin ei saa tehdä muutoksia tarkistamatta että ne ovat jäähdytyslaitteen toiminta-alueella.

Vuototarkastus ja rekisteröinti

Käyttäjän vastuu vuototarkastuksesta ja tarkastusraportista, katso "3 Kylmäaineen käsittely" sivu 9.

Silmämääräinen tarkastus



VAARA!
Vakavan henkilövahingon ja/tai ilmastointikoneen vaurioitumisvaara.
Noudata koko lukua "1.5 Yleiset turvallisuusviestit" ennen ilmastointikoneelle tehtäviä töitä/kunnossapitoa/tarkastusta.

Tarkista:

1. ettei lauhduttimen ja höyrystimen lamelleissa ole mekaanisia vaurioita.
2. alapuolinen viemäröinnillä ja vesilukolla varustettu kondenssiallas (puhdistaa tarvittaessa)
3. että vesilukko ilman takaiskuventtiiliä on täynnä vettä.

Puhdistaminen



VAARA!
Vakavan henkilövahingon ja/tai ilmastointikoneen vaurioitumisvaara.
Noudata koko lukua "1.5 Yleiset turvallisuusviestit" ennen ilmastointikoneelle tehtäviä töitä/kunnossapitoa/tarkastusta.

Jos patterien lamellit ovat likaisesti, puhdistaa imuroimalla ne tulopuolelta tai puhaltamalla ne varovasti puhtaaksi poistopuolelta. Runsas lika voidaan puhdistaa miedolla emäksisellä puhdistusaineella.

Toiminta



VAARA!
Vakavan henkilövahingon ja/tai ilmastointikoneen vaurioitumisvaara.
Noudata koko lukua "1.5 Yleiset turvallisuusviestit" ennen ilmastointikoneelle tehtäviä töitä/kunnossapitoa/tarkastusta.

Tarkasta jäähdytyslaitteen toiminta laskemalla lämpötila-asetusta (asetusarvoa) tilapäisesti. Huomaa, että jäähdytys estetään alhaisella ilmvirralla tai kun ulkolämpötila laskee jäähdytyksen käynnistykseen asetetun asetusarvon alapuolelle.

8 Vianetsintä

8.1 StarCooler-jäähdytysaggregaatti (koodi ACEC)

Vianetsintä oireiden perusteella

Oireet	Mahdollinen syy	Toimenpide
Alhainen jäähdytysteho, jäähdytettävän kohteen/väliaineen lämpötila on liian korkea	Ei sähkönsyöttöä	Tarkista katkaisimet ja sulakkeet.
	Virtaus höyrystimessä on heikko tai sitä ei ole	Tarkista, ettei mikään estä virtausta.
	Termostaatti tai säädin on säädetty väärin tai viallinen	Säädä asetusta tai vaihda laite.
	Kapasiteettisäätimeen on asetettu liian korkea avautumispaine	Käännä avausruuvia vastapäivään 1/6 kierrosta kerrallaan ja lue lämpötilanmuutos 5 minuutin päästä jne. Katso alla oleva kuva.
	Kompressori ei toimi	Katso oire ”Kompressori ei toimi”
	Roottori siirtyy jäähdytyksen talteenottoon	Sammuta jäähdytyksen talteenottotoiminto
Kompressori ei toimi	Ei sähkönsyöttöä	Tarkista katkaisimet ja sulakkeet.
	Kompressori on katkaissut suojaapiirin	Tarkista ja nollaa tarvittaessa.
	Viallinen kompressori	Tarkista ja vaihda tarvittaessa.
Kompressori laukaisee pienpainevahdin	Liian vähän kylmäainetta	Laitteisto vuotaa. Etsi vuodot ja tuki ne. Lisää kylmäainetta.
	Ilmavirta höyrystimessä on heikko tai sitä ei ole	Tarkista ilman virtaus.
	Paisuntaventtiilin vika	Tarkista ja vaihda tarvittaessa.
	Pienpainevahdin vika	Tarkista ja vaihda tarvittaessa.
Kompressori laukaisee suurpainevahdin	Ilmavirta lauhduttimessa on heikko tai sitä ei ole	Tarkista ilman virtaus lauhduttimessa Varmista, että ulkoinen palopellin liikuttelutoiminto lukitsee koneen (jos valittuna)
	Suurpainevahdin vika	Tarkasta, vaihda tarvittaessa.
Höyrystin on jäänyt	Paisuntaventtiili on säädetty väärin tai viallinen	Tarkista ja vaihda tarvittaessa.
	Liian vähän kylmäainetta	Etsi vuodot ja tuki ne. Lisää kylmäainetta.
	Liian vähäinen tuloilman virtaus	Säädä virtausta.





Ota yhteyttä - kerromme mielellämme lisää!

Vaihde: +46 (0)470 – 75 88 00
Tuki: +46 (0)470 – 75 89 00 styr@ivprodukt.se
Huolto: +46 (0)470 – 75 89 99 service@ivprodukt.se
Varaosat: +46 (0)470 – 75 86 00 reservdelar@ivprodukt.se

IV-Produktin verkkosivut: info@ivprodukt.com
Koneesi asiakirjat: docs.ivprodukt.com
Tekninen dokumentaatio: du@ivprodukt.se