

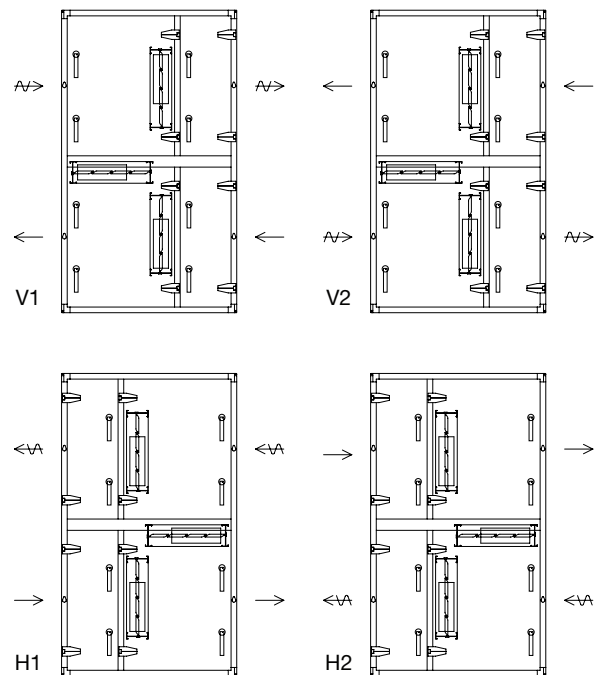
## Blandningsdel (kod EBC)



Blandningsdel EBC är en aggregatdel med tre spjäll för blandning av från-, åter- och uteluft.

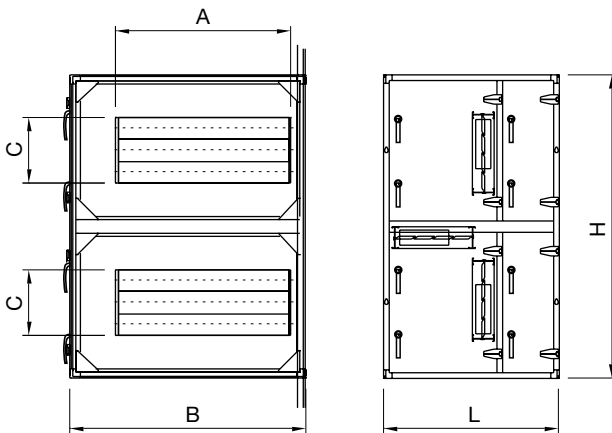
- Blandningsdel EBC har inbyggda spjäll av IV Produkts typ KJS.
- Spjällen är tillverkade av aluminiumprofiler och uppfyller kraven för korrosionsklass C4 enl. SS-EN ISO 12944-2.
- Spjällbladen drivs med kugghjul i ABS-plast och en slangpackning av silikongummi åstadkommer tätning mellan bladen.
- För storlek 060–600 är spjällen sammanlänkade till två invändiga axlar.
- Täthetsklass 3 enl. SS-EN1751 (VVS AMA-98).
- Tillåten temperatur: -40 till +80 °C.  
Tillåtet differenstryck: max. 1400 Pa.
- Blandningsdel EBC har en inspektionslucka i både det övre och det nedre planet.

## Utförandeform



V = vänsterutförande, H = högerutförande

## Mått och vikt



Storlek	Mått (mm)					Vikt (kg)*	Erf. vridm. (Nm)
	L	B	H	A	C		
060	630	850	880	500	200	55	3**
100	630	980	1010	700	200	70	3**
150	780	1080	1390	800	300	105	5**
190	780	1360	1390	1000	300	115	5**
240	930	1360	1610	1000	400	140	6**
300	930	1580	1610	1200	400	155	6**
360	930	1580	1980	1200	500	190	8**
480	930	1950	1980	1400	500	215	8**
600	1080	2160	2190	1600	600	260	12**
740	962	2480	2480	2000	500	410	3×6***
750	962	2020	2740	1600	500	370	3×6***
850	962	2560	2740	2200	500	445	3×6***
950	1162	2020	3320	1600	700	455	3×7***

\* Angiven vikt avser hölje med standardisolering. För hölje med isolering i brandklass EI30 beräknas vikten i produktvalsprogram IV Produkt Designer.

\*\* 2 st spjällmotorer erfordras (spjällaxel 12×12 mm), varav en motor dimensioneras enligt tabell. Den andra dimensioneras till tabellvärde × 0,5.

\*\*\* 3 st spjällmotorer erfordras.

# Drift och skötselanvisningar

## Spjäll

### Allmänt

Spjällens uppgift är att styra, spärra och leda luften. Bristfällig funktion leder till störningar som kan få allvarliga följdproblem. Exempelvis om uteluftspjället inte stänger helt när aggregatet stannar kan värmebatteriet frysa sönder. Läckage spjället leder det till ökad energiförbrukning pga läckage orsakad av termiska stigitkrafter. Om uteluftspjället inte öppnar helt reduceras luftflödet.

### Åtgärder

#### Kontroll

Kontrollera ställdonets funktion (se styr- och reglerfunktion enligt driftkort).

Kontrollera att spjällen tätar när de ska vara stängda, i annat fall justeras spjällbladen så att största möjliga täthet uppnås.

Kontrollera tätningslister.

Kontrollera länkarm mellan de olika spjällen. Smörj vid behov.

#### Rengöring

Rengör spjällblad.