

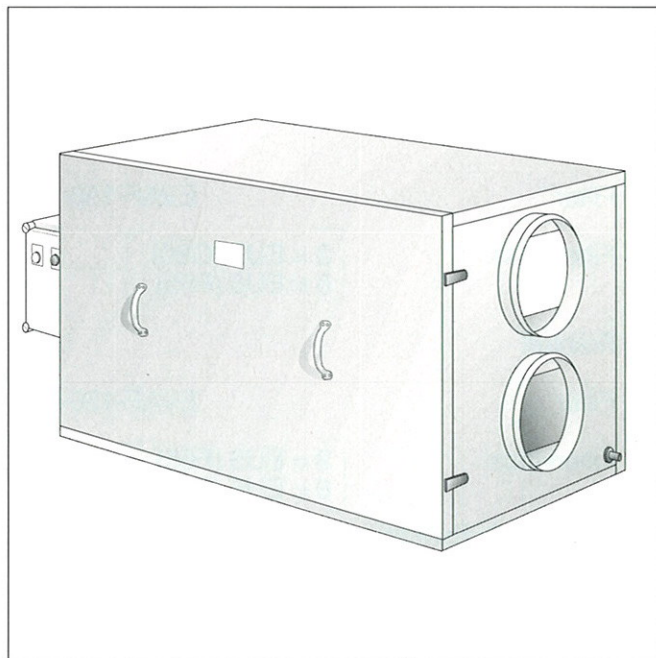
## Värmeåtervinningsaggregat EVA-150

### Allmänt

Värmeåtervinningsaggregat EVA-150 är ett komplett aggregat för installation i såväl nybyggnation som vid klimatförbättringar i befintliga lokaler.

Aggregatet är användbart i skiftande miljöer såsom skolsalar, daghem, kontor och offentliga lokaler. Installationsarbetet är mycket enkelt då aggregatet har små dimensioner och elanslutes till 220 V 1-fas.

- Komponentval för hög verkningsgrad och driftsäkerhet
- Kompakt utförande för lätta transporter
- Användbart för nybyggnation eller förbättring av klimat i befintliga lokaler
- Komplet med el- och styrutrustning för 1-fas anslutning
- Låg ljud- och vibrationsnivå
- Djupveckade filter EU 3 eller EU 6
- Alla anslutningar för spiro 250 mm



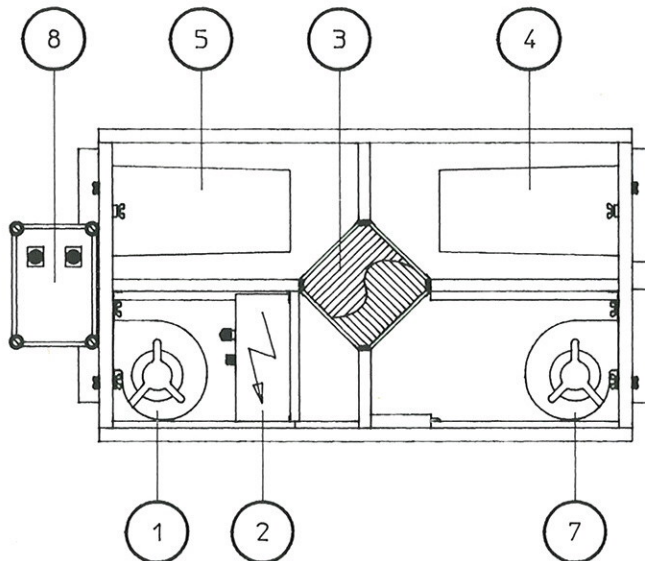
### Utförande

Aggregatet är uppbyggt med luckor och täckplåtar tillverkade av varmförzinkad stålplåt. Höljet är isolerat motsvarande brandklass A 15.

Fläktarna är direktdrivna, enkelsugande med framåtböjda skovlar. Motorerna skyddas av inbyggda termokontakter.

Värmeåtervinnaren är en aluminiumplattvärmväxlare av korsströmstyp.

Eftervärmaren är en elektrisk värmare i högtemperaturutförande med rostfria element. Vid risk för övertemperatur bryts effekten av ett dubbelt övertemperaturskydd enligt gällande bestämmelser. Tilluftstemperaturen regleras steglöst med inbyggd pulser och temperaturen väljs med inbyggd potentiometer.



1. Tilluftsfläkt
2. Luftvärmare
3. Värmeåtervinnare
4. Tilluftsfilter
5. Frånluftsfilter
7. Frånluftsfläkt
8. Kopplingslåda



# Värmeåtervinningsaggregat

## Specifikation

Värmeåtervinningsaggregat EVA-150-a

Inspektionssida \*

H = Höger  
V = Vänster

Tilluft

Filter

EVAF-150-b

Filterklass

3 = EU3 (G80)  
6 = EU6 (F65)

Frånluft

Filter

EVAF-150-b

Filterklass

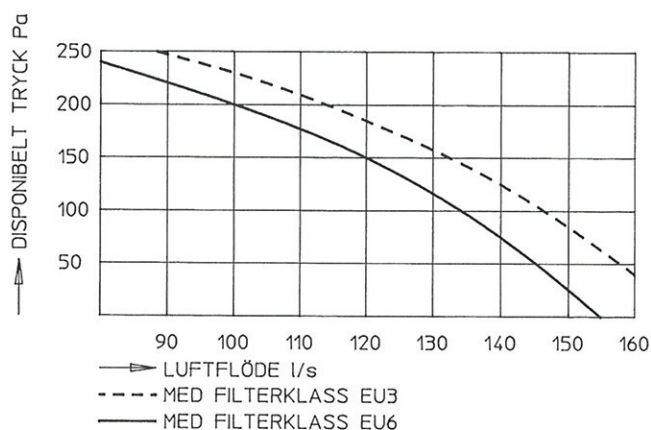
3 = EU3 (F65)  
6 = EU6 (F65)

\*Sedd i tilluftsriktningen

## Tekniska data

|                      |               |
|----------------------|---------------|
| Luftflöde            | 150 l/s       |
| Effekt elvärmare     | 1700 W        |
| Anslutningseffekt    | 2050W, 9,3A   |
| Spänning             | 220V, 1-fas   |
| Tempåtervinningsgrad | 55-60%        |
| Filterklass          | EU3 eller EU6 |

## Kapacitet

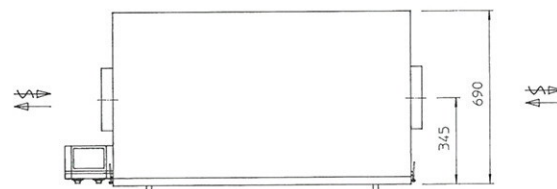
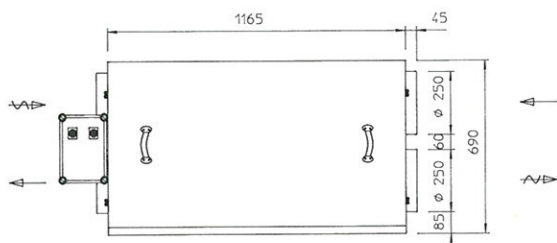


## Tillbehör

Veckour  
Tidrelä

EVAT-10  
EVAT-11

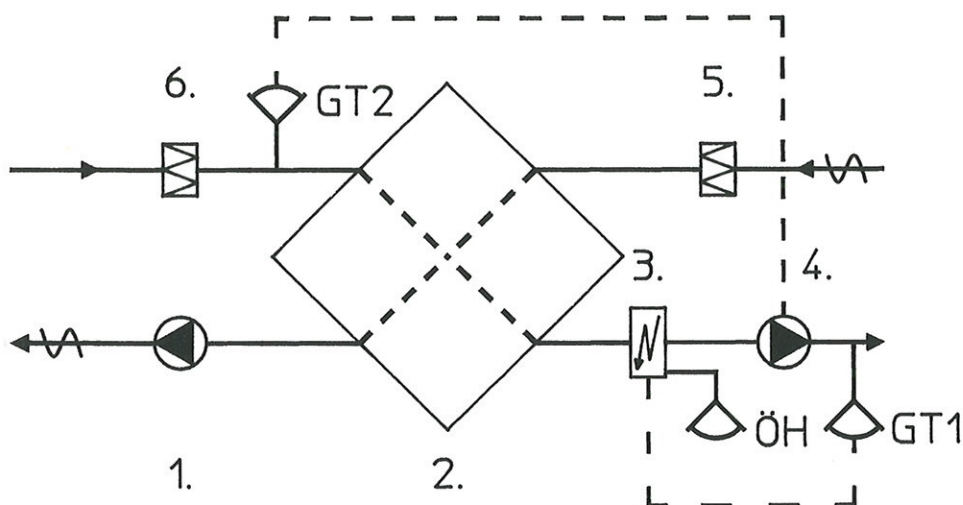
## Mått och vikt



Vikt = 120 kg



## Flödesschema EVA-150



1. Fläkt frånluft
  2. Värmeåtervinnare
  3. Elvärmare
  4. Fläkt tilluft
  5. Filter frånluft
  6. Filter uteluft
- ÖH Övertemperaturskydd  
 GT1 Tilluftsgivare  
 GT2 Frysvakt

## Funktionsbeskrivning EVA-aggregat

### Funktion

Aggregatet startas och stoppas med tryckknapp på aggregatets kopplingslåda. Vit lampa lyser vid drift. Röd lampa tänds om övertemperaturskyddet i elvärmaren löst ut. Återställningsknapp på elvärmaren innanför luckan. Utlöst temperaturskydd orsakas oftast av smutsigt tilluftsfilter.

### Temperaturreglering

Tilluftstemperaturen regleras genom att vid sjunkande temperatur ökar GT1 elvärmeeffekten så att inställd temperatur erhålles.

### Frysskydd värmväxlare

Vid låg utetemperatur (ca  $-5^{\circ}$ ) styr GT2 tilluftsfläkten ned till reducerat flöde så att påfrysning förhindras.

### Veckour EVAT-10 (tillbehör)

Veckour med inställbar gångtid för sju dagar.

### Begränsad drifttid EVAT-11 (tillbehör)

Aggregatet startas med återfjädrande startknapp på kopplingslåda och är i drift under på tidrelä inställd tid. 0-12 tim.

