

Luftbehandlingsaggregat

# Envistar®

Drift- och skötselanvisningar  
Envistar Flex



Ordernr : .....

Objekt : .....

Bruksanvisning i original



Luftbehandling med LCC i fokus



# Innehållsförteckning

		<b>Aggregatspecifikation</b>
<b>1 Allmänt</b>		Stl. 100 <input type="checkbox"/> 150 <input type="checkbox"/> 190 <input type="checkbox"/> 240 <input type="checkbox"/>
1.1 Avsedd användning .....	2	300 <input type="checkbox"/> 360 <input type="checkbox"/> 480 <input type="checkbox"/> 600 <input type="checkbox"/>
1.2 Säkerhetsföreskrifter .....	2	740 <input type="checkbox"/> 850 <input type="checkbox"/>
1.3 Tillverkare .....	3	
1.4 Beteckningar .....	3	
1.5 CE-märkning och EG-försäkran .....	3	
1.6 Skötsel .....	4	
1.7 Tillsynsintervaller .....	4	
1.8 Förlängd garanti .....	4	
1.9 Reservdelar .....	4	
<b>2 Drift</b>		
2.1 Igångkörningsföreskrifter aggregat .....	5	
2.2 Inkopplingsanv. – aggregat inkl. styr .....	6	
2.3 Inkopplingsanv. – komponenter exkl. styr .....	7	
<b>3 Skötselanvisningar</b>		
3.1 Filter (kod ELEF), engångstyp .....	11	Tilluft G4 <input type="checkbox"/> F6 <input type="checkbox"/> F7 <input type="checkbox"/> F8/F9 <input type="checkbox"/> P4 <input type="checkbox"/> C7 <input type="checkbox"/> Frånluft G4 <input type="checkbox"/> F6 <input type="checkbox"/> F7 <input type="checkbox"/> F8/F9 <input type="checkbox"/> C7 <input type="checkbox"/> EXA <input type="checkbox"/> EXC <input type="checkbox"/>
3.2 Återvinnare rotor .....	15	ESET-VV, MIE-CL/ELEV <input type="checkbox"/>
3.3 Plattvärmväxlare .....	17	ESET-TV, MIE-CL/ELTV <input type="checkbox"/>
3.4 Luftvärmare vatten .....	18	ESET-EV, MIE-CL/ELEE <input type="checkbox"/> Eff.var 1 <input type="checkbox"/> 2 <input type="checkbox"/> 3 <input type="checkbox"/> 4 <input type="checkbox"/>
3.5 Luftvärmare EI .....	19	ESET-VK, MIE-CL/ELBC <input type="checkbox"/>
3.6 Luftkylare vatten .....	20	ESET-DX, MIE-CL/ELBD <input type="checkbox"/>
3.7 Fläktenhet (kod ENF) .....	21	
3.8 Spjäll (kod ESET-TR, EMT-01) .....	23	<input type="checkbox"/>
3.9 Ljuddämpare (kod EMT-02, MIE-KL) .....	24	<input type="checkbox"/>
<b>4 Kodnycklar</b> .....	25	
<b>Bilaga: DU kylaggregat EcoCooler</b> .....		<input type="checkbox"/>

# 1 Allmänt

## 1.1 Avsedd användning

Envistar Flex aggregatserie är avsedd att användas som luftbehandlingsaggregat för komfortventilation i fastigheter.

## 1.2 Säkerhetsföreskrifter

Beakta aggregatets varningsskyltar samt följande säkerhetsföreskrifter:

### Låsbar säkerhetsbrytare

**VARNING!**

Hög spänning och roterande fläkthjul, risk för personskada.  
Vid ingrepp/service – Stäng av aggregatet via styr, vrid därefter säkerhetsbrytaren till 0-läge och lås den.

**OBS!**

Säkerhetsbrytare är inte dimensionerade för start/stopp av aggregatet.  
Aggregatet ska startas och stängas av med hjälp av styrutrustningen.

### Inspektionsluckor

**VARNING!**

Övertryck i aggregat, risk för personskada. Låt trycket sjunka innan inspektionsluckor öppnas.

**VARNING!**

Roterande fläkthjul, risk för personskada. Stäng av aggregatet och vänta i minst 3 minuter innan inspektionsluckor öppnas.

**OBS!**

Luckor framför rörliga delar ska normalt vara låsta, beröringsskydd finns ej. Vid ingrepp låses luckorna upp med medlevererad nyckel.

### Elanslutning

**VARNING!**

Roterande fläkthjul, risk för personskada. Aggregaten får ej spänningsättas förrän samtliga kanaler är anslutna.

**OBS!**

Elektrisk anslutning och övriga eltekniska arbeten får endast utföras av behörig elektriker eller av servicepersonal som anvisats av IV Produkt.

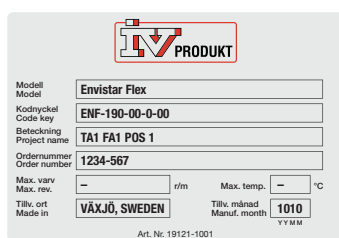
## 1.3 Tillverkare

Envistar Flex är tillverkad av:

IV Produkt AB  
Sjöddevägen 7  
S-350 43 VÄXJÖ

## 1.4 Beteckningar

Envistar Flex luftbehandlingsaggregat består av ett antal olika blockdelar. Respektive blockdel är försedd med modellskylt placerad på fronten. Av modellskylten framgår erforderliga beteckningar för att identifiera blockdelen.



Modell	Envistar Flex
Kodnyckel	ENF-190-00-0-00
Beteckning	TA1 FA1 POS 1
Ordernummer	1234-567
Max. varv	— r/m
Max. rev.	— °C
Tillv. ort	VÄXJÖ, SWEDEN
Made in	Tillv. månad
	1010
	Manuf. month
	YYMM
Art. Nr. 19121-1001	

Exempel modellskylt

## 1.5 CE-märkning och EG-försäkring

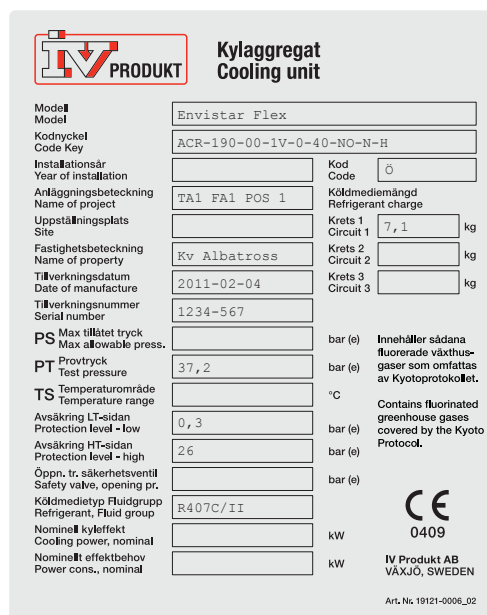
Luftbehandlingsaggregaten och ev. tillhörande kylaggregat är CE-märkta vilket innebär att de vid leverans uppfyller tillämpliga krav i EU Maskindirektiv 2006/42/EG samt övriga för aggregattyperna gällande EU-direktiv.

Som intyg på att kraven uppfylls finns dokumentet EG-försäkring (Försäkring om överensstämmelse) vilket återfinns på [www.ivprodukt.se](http://www.ivprodukt.se).

CE-märkningen gäller de aggregat som IV Produkt AB tillverkar och levererar med påbyggd styrutrustning.



Exempel CE-skylt för luftbehandlingsaggregat



<b>Kylaggregat</b> <b>Cooling unit</b>	
Modell	Envistar Flex
Kodnyckel	ACR-190-00-1V-0-40-NO-N-H
Instaationsår	
Kod	0
Anläggningsbeteckning	TA1 FA1 POS 1
Köldmediemängd	
Name of project	
Refrigerant charge	
Uppställningsplats	
Krets 1	7,1 kg
Site	
Krets 2	
Fastighetsbeteckning	Kv Albatross
Name of property	
Krets 3	
Tillverkningsdatum	2011-02-04
Date of manufacture	
Tillverkningsnummer	1234-567
Serial number	
PS	Max tillåtet tryck
Max allowable press.	
PT	Provtryck
Test pressure	37,2
TS	Temperaturområde
Temperature range	
Avsäkring LT-sidan	0,3
Protection level - low	
Avsäkring HT-sidan	26
Protection level - high	
Öppn. tr. säkerhetsventil	
Safety valve, opening pr.	
Köldmedietyper	R407C/II
Refrigerant, Fluid group	
Nominal kyleffekt	
Cooling power, nominal	
Nominal effektbehov	
Power cons., nominal	
Innehåller sådana fluorerade växthusgaser som omfattas av Kyotoprotokollet. Contains fluorinated greenhouse gases covered by the Kyoto Protocol.	
0409	
IV Produkt AB VÄXJÖ, SWEDEN	
Art. Nr. 19121-0006_02	

Exempel CE-skylt för kylaggregat

## 1.6 Skötsel

Den fortlöpande skötseln av detta aggregat kan utföras antingen av den som normalt ansvarar för fastighetsskötseln eller kan avtal tecknas med välrenommerat servicebolag.

## 1.7 Tillsynsintervaller

Serviceschemat innefattar service- och tillsynsåtgärder på funktionsdelar som kan ingå i luftbehandlingsaggregatet. Aggregatet innehåller en eller flera av dessa funktionsdelar. De delar som är aktuella är markerade på lista i innehållsförteckningen, se sid 1.

Serviceschema	Var 3000 h/6 mån *	Beskrivning
Filter tilluft (kod ELEF) Filter frånluft (kod ELEF)	Tryckfallskontroll, ev byte	sid 11
Återvinnare rotor (kod EXA)	Kontroll och rengöring	sid 15
Plattvärmväxlare (kod EXC)	Kontroll och rengöring	sid 17
Luftvärmare vatten (kod ESET-VV, MIE-CL/ELEV, ESET-TV, MIE-CL/ELTV)	Kontroll och rengöring	sid 18
Luftvärmare EI (kod ESET-EV, MIE-CL/ELEE)	Kontroll och rengöring	sid 19
Luftkylare vatten/direktexpansion (kod ESET-VK, MIE-CL/ELBC, ESET-DX, MIE-CL/ELBD)	Kontroll och rengöring	sid 20
Fläktenhet (kod ENF)	Kontroll och rengöring	sid 21
Spjäll (kod EMT-01, ESET-TR)	Kontroll och rengöring	sid 23
Ljuddämpare (kod EMT-02, MIE-KL)	Kontroll och rengöring	sid 24
Kylaggregat EcoCooler med kylåtervinning	Kontroll och rengöring	separat häfte

\* Var 3000:e drifttimme eller 6:e månad beroende på vad som inträffar först. I miljöer med hög stofthalt i till- och/eller frånluft ska tillsyn av aggregatet ske oftare.

## 1.8 Förlängd garanti

I de fall leveransen omfattas av 5-årsgaranti, i enlighet med ABM 07 med tillägg ABM-V 07 eller i enlighet med NL 01 med tillägg VU03, bifogas IV Produkt Service- och garantibok.

För att göra anspråk på förlängd garanti måste en komplett dokumenterad och undertecknad IV Produkt Service- och garantibok kunna uppvisas.

## 1.9 Reservdelar

Reservdelar och tillbehör till detta aggregat beställs hos IV Produkts närmaste försäljningskontor. Vid beställning ska produktkoden anges.

Koden finns på separat dataskylt, placerad på respektive funktionsdel. Till aggregaten finns en separat reservdelslista.

## 2 Drift

### 2.1 Igångkörningsföreskrifter aggregat

Envistar Flex är ett modulaggregat uppbyggt av blockdelar, komponenter för kanalmontage och funktionsinredningar. Det kräver ingen särskild igångkörning av certifierad person med undantag av kylaggregat EcoCooler.

Entreprenören ska innan igångkörning ombesörja följande:

1. Inkoppling av kraft via låsbar säkerhetsbrytare.

---

**OBS!**

**Elektrisk anslutning och övriga eltekniska arbeten får endast utföras av behörig elektriker eller av servicepersonal som anvisats av IV Produkt.**

---

2. Inkoppling av värme/kyl-batteri.
3. I förekommande fall igångkörning av kylaggregat EcoCooler, se separat Drift- och skötselanvisning.
4. Anslutning av samtliga kanaler.



**WARNING!**

**Roterande fläkthjul. Aggregaten får ej spänningsättas förrän samtliga kanaler är anslutna.**

---

## 2.2 Inkopplingsanvisningar och avsäkringar – aggregat inkl. styr

Följande inkopplingsanvisningar gäller för aggregat som levereras komplett med styrutrustning.

### Säkerhetsbrytare

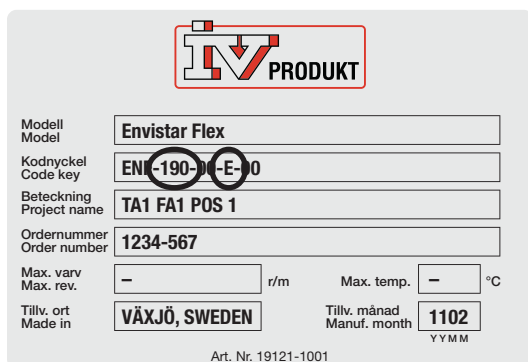
Säkerhetsbrytare finns monterad på aggregatet.

### Elscheman

För elscheman till aggregat med styrutrustning, se orderunika elscheman bifogade med aggregatleveransen.

### Aggregatfunktioner, kraftmatning och avsäkring

Aggregatfunktionerna kraftmatas separat. Läs av aggregatfunktionernas modellskyltar och notera respektive storlek och variant, se exempel nedan. Läs sedan ut aktuell kraftmatning och rekommenderad avsäkring i tabellen nedan.



**TV PRODUKT**

Modell  
Model: **Envistar Flex**

Kodnyckel  
Code key: **ENF-190-1-E-00**

Beteckning  
Project name: **TA1 FA1 POS 1**

Ordernummer  
Order number: **1234-567**

Max. varv  
Max. rev.: **-** r/m

Max. temp.: **-** °C

Tillv. ort  
Made in: **VÄXJÖ, SWEDEN**

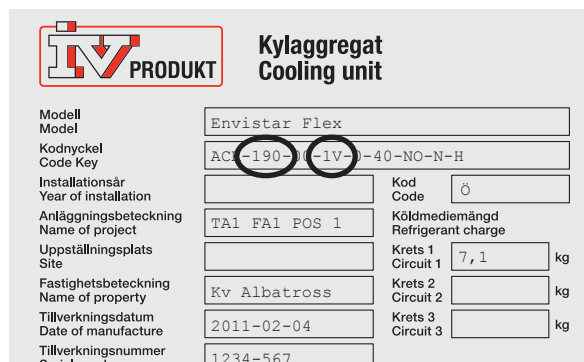
Tillv. månad  
Manuf. month: **1102** YMMM

Art. Nr. 19121-1001

Exempel modellskylt fläktedel (ventilation)

ENF-**storlek**-hölje-**fläktvariant**-xx

OBS! Fläktarna kan vara av olika storlekar/variant.  
Avsäkra ventilationen enligt den fläkt som medför  
högst säkringsvärde i tabellen nedan.



**TV PRODUKT**

**Kylaggregat  
Cooling unit**

Modell  
Model: **Envistar Flex**

Kodnyckel  
Code Key: **ACU-190-1-1V-1-40-NO-N-H**

Installationsår  
Year of installation: **-**

Kod  
Code: **0**

Anläggningsbeteckning  
Name of project: **TA1 FA1 POS 1**

Köldmedlemängd  
Refrigerant charge: **7,1** kg

Uppställningsplats  
Site: **-**

Krets 1  
Circuit 1: **7,1** kg

Krets 2  
Circuit 2: **-** kg

Krets 3  
Circuit 3: **-** kg

Fastighetsbeteckning  
Name of property: **Kv Albatross**

Tillverkningsdatum  
Date of manufacture: **2011-02-04**

Tillverkningsnummer  
Serial number: **1234-567**

Exempel modellskylt kylaggregat

ACU/ACR-**storlek**-hölje-**effektvariant** xx

Storlek	Ventilation (3×400V+N) fläktvariant				Kylaggregat (3×400V+N) effektvariant			Elbatteri
	0 / C	1 / D	2 / E	3 / F	1V	2V	3V	
100	10AT	10AT	10AT	-	16AT	-	-	För elbatterier, se rekommenderade avsäkringar på följande sidor.
150	-	10AT	10AT	16AT	20AT	25AT	-	
190	-	10AT	10AT	16AT	20AT	25AT	-	
240	-	10AT	16AT	25AT	25AT	32AT	-	
300	-	10AT	16AT	25AT	25AT	32AT	-	
360	-	16AT	25AT	25AT	32AT	50AT	-	
480	-	25AT	32AT	40AT	50AT	63AT	-	
600	25AT	32AT	40AT	40AT	50AT	63AT	63AT	
740	-	40AT	63AT	-	63AT	80AT	80AT	
850	-	40AT	63AT	80AT	63AT	80AT	100AT	



## 2.3 Inkopplingsanvisningar och avsäkringar – komponenter exkl. styr

Följande inkopplingsanvisningar gäller för aggregat/ komponenter som levereras utan styrutrustning.

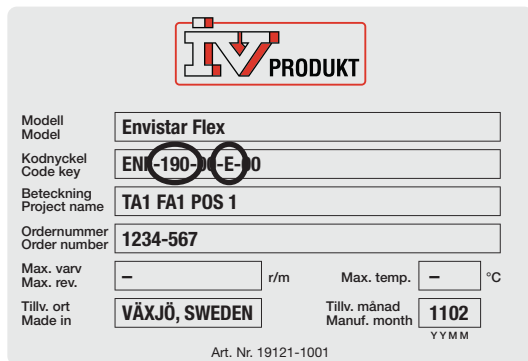
### Säkerhetsbrytare

Säkerhetsbrytare bör monteras och inkopplas på respektive kraftmatning.

### Fläkt, kraftmatning och avsäkring

Vid separat kraftmatning av respektive fläkt:

- Läs av och notera storlek och fläktvariant från fläktdelens modellskylt, se exempel nedan.



Modell  
Model **Envistar Flex**

Kodnyckel  
Code key **ENF-190-D-E-00**

Beteckning  
Project name **TA1 FA1 POS 1**

Ordernummer  
Order number **1234-567**

Max. varv  
Max. rev. **-** r/m Max. temp. **-** °C

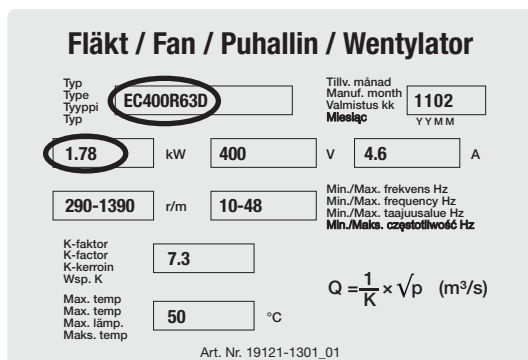
Tillv. ort  
Made in **VÄXJÖ, SWEDEN** Tillv. månad  
Manuf. month **1102** Y Y M M

Art. Nr. 19121-1001

Exempel modellskylt fläktdel

ENF-**storlek**-hölje-**fläktvariant**-xx

- Alternativt, läs av och notera "Typ" och effekt "kW" från fläktdata-skylten.



**Fläkt / Fan / Puhallin / Wentylator**

Typ  
Type **EC400R63D**

Tillv. månad  
Manuf. month **1102** Y Y M M

Min./Max. frekvens Hz  
Min./Max. frequency Hz  
Min./Max. tasajuusalue Hz  
**Min./Maks. czegetilwo66 Hz**

**1.78** kW **400** V **4.6** A

**290-1390** r/m **10-48**

K-faktor  
K-factor  
K-kerroin  
Wsp. K **7.3**

Max. temp  
Max. lämp.  
Maks. temp **50** °C

$Q = \frac{1}{K} \times \sqrt{p}$  (m³/s)

Art. Nr. 19121-1301\_01

Exempel fläktdata-skylt

- Läs ut aktuell kraftmatning och rekommenderad avsäkring i följande tabell.

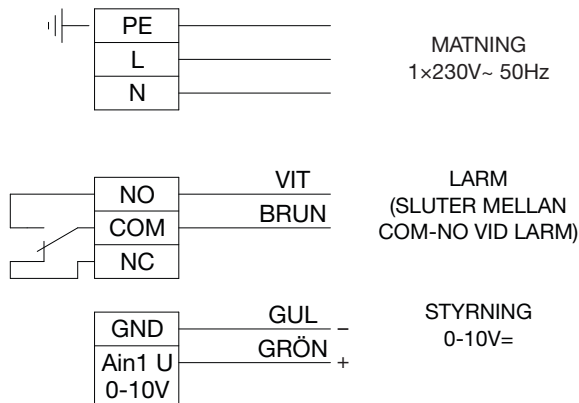
OBS! Fläktarna kan vara av olika storlekar/varianter. Läs av skyltarna för både tilluftsfläkt och frånluftsfläkt.

Modellskylt	Fläktdata-skylt		Kraftmatning / rek. avsäkring	
	Storlek	Fläkt-var.		Typ
100	C	EC280R63D	0,72	1×230V / 10AT
100	D	EC280R63D	1,00	3×400V / 10AT
100	E	EC310R63D	1,48	1×230V / 10AT
150	D	EC355R63D	1,00	3×400V / 10AT
150	E	EC400R63D	1,85	3×400V / 10AT
150	F	EC400R63D	3,00	3×400V / 16AT
190	D	EC355R63D	1,00	3×400V / 10AT
190	E	EC400R63D	1,85	3×400V / 10AT
190	F	EC400R63D	3,00	3×400V / 16AT
240	D	EC450R63D	1,62	3×400V / 10AT
240	E	EC500R63D	2,82	3×400V / 16AT
240	F	EC500R63D	5,50	3×400V / 25AT
300	D	EC450R63D	1,62	3×400V / 10AT
300	E	EC500R63D	2,82	3×400V / 16AT
300	F	EC500R63D	5,50	3×400V / 25AT
360	D	EC500R63D	2,82	3×400V / 16AT
360	F	EC560R63D	4,70	3×400V / 25AT
480	1	RH63C	4,00	3×400V / 10AT
480	2	RH63C	5,50	3×400V / 16AT
480	3	RH63C	7,50	3×400V / 16AT
600	0	RH63C	4,00	3×400V / 10AT
600	1	RH63C	5,50	3×400V / 16AT
600	2	RH63C	7,50	3×400V / 16AT
600	3	RH71C	7,50	3×400V / 16AT
740	1	RH71C	7,50	3×400V / 16AT
740	2	2×RH56C	2×5,50	3×400V / 2×16AT
850	1	RH71C	7,50	3×400V / 16AT
850	2	2×RH63C	2×5,50	3×400V / 2×16AT
850	3	2×RH63C	2×7,50	3×400V / 2×16AT

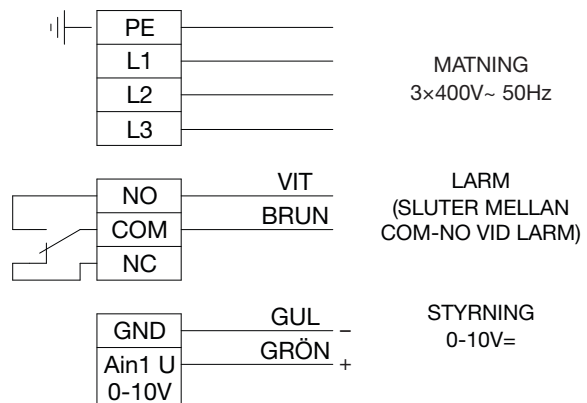
\* För storlek 100–360 anger värdet effektförbrukning, för storlek 480–850 anger värdet axeffekt.

### Fläkt, inkopplingsanvisning

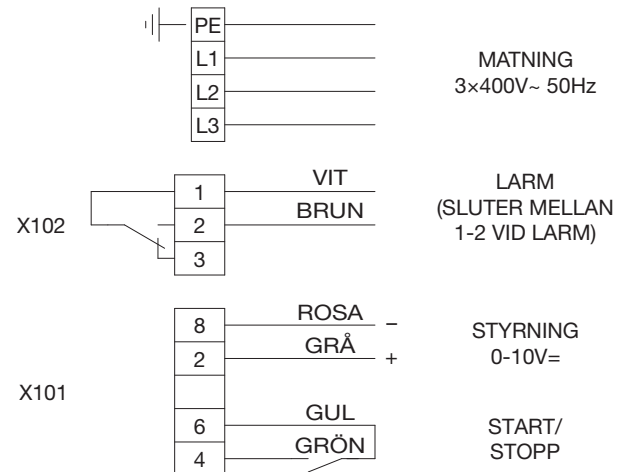
Läs av och notera storlek och fläktvariant från fläkt-delens modellskylt, se exempel föregående sida. Aktuellt inkopplingschema framgår av bildtexten: ENF-**storlek**-hölje-**fläktvariant**.



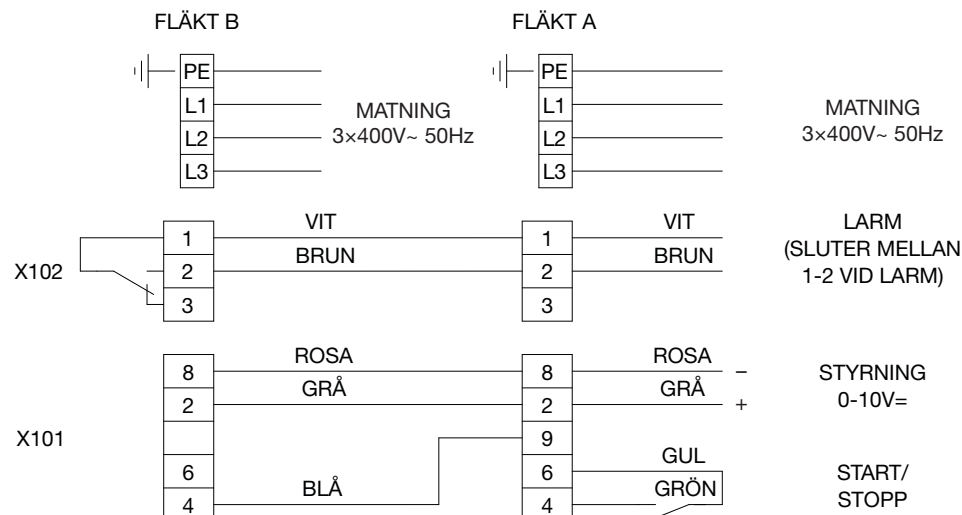
Gäller ENF-100-xx-C och ENF-100-xx-E



Gäller ENF-100-xx-D och ENF-150--360

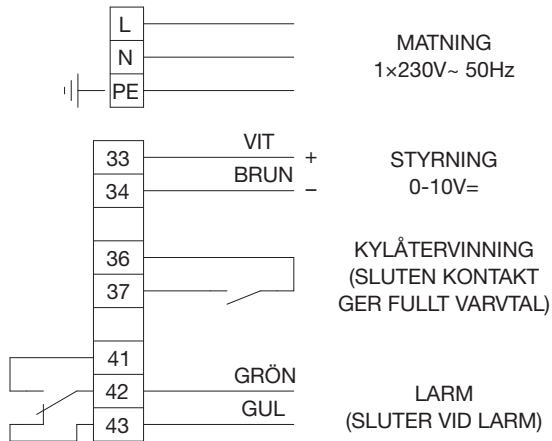


Gäller ENF-480--600, ENF-740-xx-1 och ENF-850-xx-1



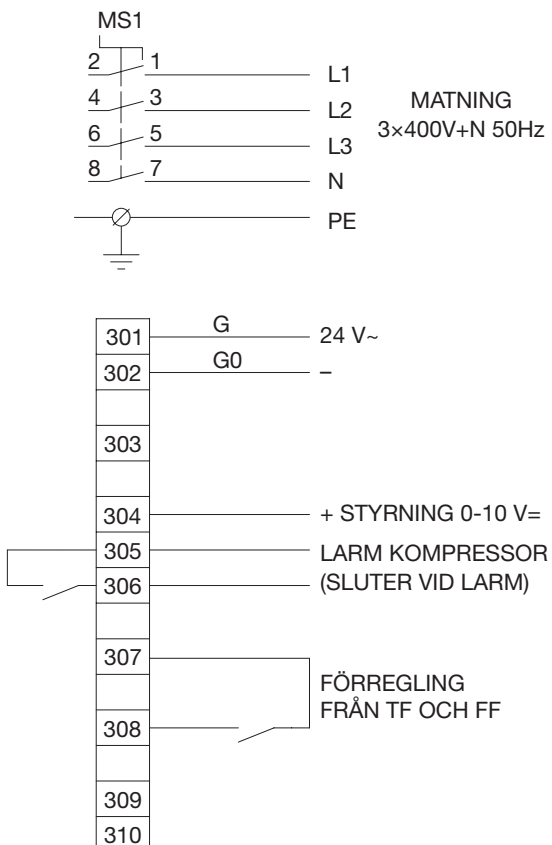
Gäller ENF-740-xx-2, ENF-850-xx-2 och ENF-850-xx-3

### Återvinnare rotor (kod EXA)



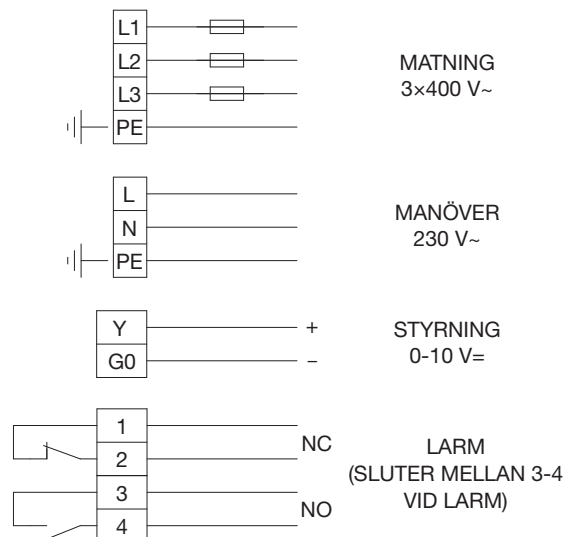
<b>EXA - rek. avsäkring (1×230V)</b>
10AT

### Kylaggregat: EcoCooler (kod ACU) EcoCooler med kylåtervinning (kod ACR)

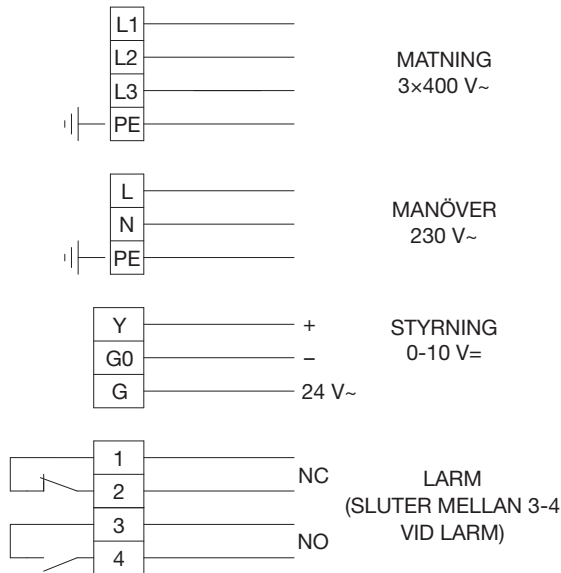


Storlek	ACU/ACR - rek. avsäkring (3×400V+N) / effektvariant		
	01	02	03
100	16AT	-	-
150	20AT	25AT	-
190	20AT	25AT	-
240	25AT	32AT	-
300	25AT	32AT	-
360	32AT	50AT	-
480	50AT	63AT	-
600	50AT	63AT	63AT
740	63AT	80AT	80AT
850	63AT	80AT	100AT

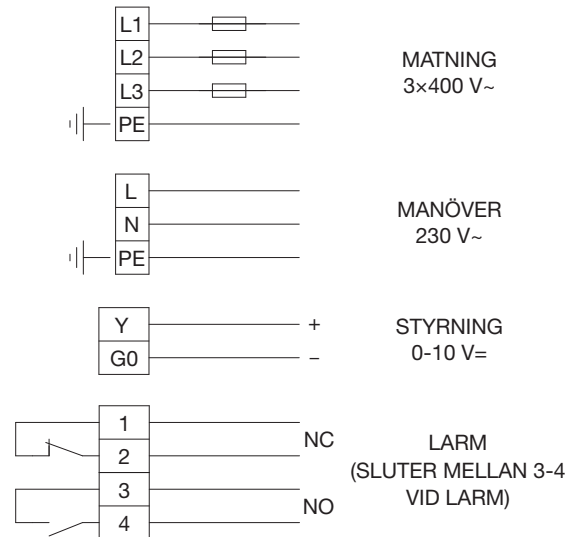
### Luftvärmare EI ≤ 27 kW (kod ESET-EV)



Storlek	ESET-EV ≤ 27 kW - rek. avsäkring (3×400V+N) / effektvariant		
	1	2	3
100	10A	20A	40A
150	10A	25A	40A
190	16A	40A	-
240	20A	40A	-
300	25A	-	-
360	32A	-	-

**Luftvärmare EI  $\geq 30$  kW (kod ESET-EV)**


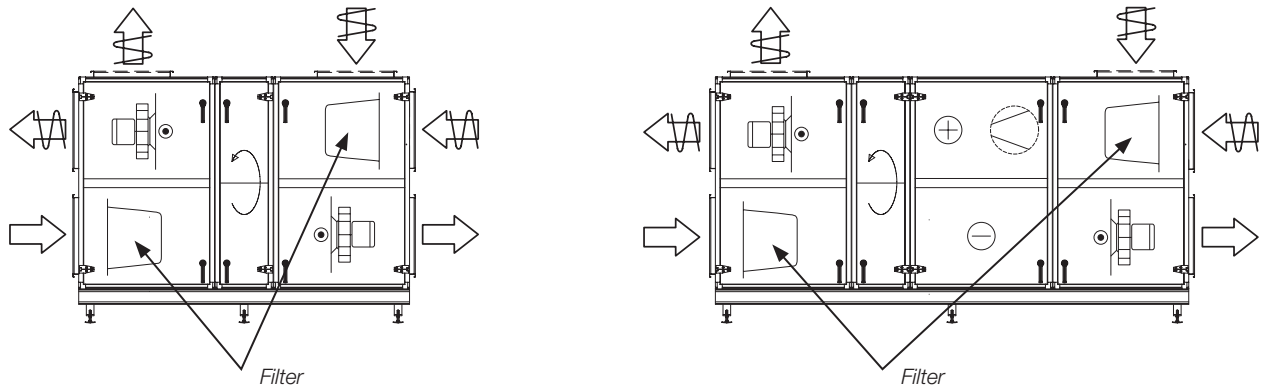
Storlek	ESET-EV $\geq 30$ kW - rek. avsäkring (3×400V+N) / effektvariant			
	1	2	3	4
100	-	-	-	-
150	-	-	-	63A
190	-	-	50A	80A
240	-	-	80A	125A
300	-	50A	80A	125A
360	-	63A	100A	160A

**Luftvärmare EI (kod MIE-EL/ELEE)**


Storlek	MIE-EL/ELEE - rek. avsäkring (3×400V+N) / effektvariant				
	01	02	03	04	05
100	10A	16A	32A	50A	80A
150	16A	25A	40A	80A	100A
190	16A	25A	63A	100A	160A
240	20A	40A	80A	125A	200A
300	25A	40A	80A	160A	200A
360	25A	50A	100A	200A	-
480	35A	80A	160A	-	-
600	40A	80A	200A	-	-
740	80A	160A	200A	-	-
850	80A	160A	200A	-	-

## 3 Skötsel­anvisningar

### 3.1 Filter (kod ELEF), engångstyp



Luftfilter i en luftbehandlingsanläggning ska förhindra damm och stoft att komma in i byggnaden. De ska också skydda aggregatets känsliga delar, exempelvis batterier och återvinnare, från nedsmutsning.

Avskiljningseffekten kan variera mycket mellan olika filtertyper. Förmågan att ackumulera stoft varierar också mycket kraftigt. Det är därför viktigt att använda filter av samma kvalitet och kapacitet vid filterbyte. Avskiljningsklass anges med standardbeteckningar G4 grundfilter och F6–F9 som är finfilter. Högre siffra betyder högre avskiljningsgrad.

Filterna är avsedda för engångsbruk. Om filterna blir igensatta minskar aggregatets kapacitet. Filterna ska därför bytas om tryckfallet över filtret överstiger angivet sluttryckfall. Det är viktigt att aggregatet stoppas i samband med filterbyte så att inte damm som lossnar sugas in i aggregatet. Därför ska också filterdelarna rengöras i samband med byte.

#### Kontroll

Kontrollera tryckfallen över filterna. Tryckfallen mäts med manometer ansluten till sonderna. Sonderna är anslutna på vardera sidan av filterna.

Om angivet sluttryckfall har uppnåtts ska filtret bytas.

## Filterdata

Storlek	Filtertyp	Antal filter	Mått (mm)		Filteryta total (m <sup>2</sup> )
			Ram	Längd	
100	Påsfilter G4	1	892 × 409	360	2,4
	Påsfilter F6–F9	1	892 × 409	380	4,3
	Panelfilter P4	1	736 × 393	48	0,3
	Aluminiumfilter	1	736 × 409	25	0,4
	Kolfilter C7	–	–	–	–
150	Påsfilter G4	1	287 × 592	360	3,6
		1	592 × 592	360	
	Påsfilter F6–F9	1	287 × 592	535	9,8
		1	592 × 592	535	
	Panelfilter P4	1	292 × 596	48	0,5
		1	596 × 596	48	
	Aluminiumfilter	1	287 × 592	25	0,5
		1	592 × 592	25	
	Kolfilter C7	1	287 × 592	292	8,0
		1	592 × 592	292	
190	Påsfilter G4	2	592 × 592	360	4,8
	Påsfilter F6–F9	2	592 × 592	535	13,0
	Panelfilter P4	2	596 × 596	48	0,7
	Aluminiumfilter	2	592 × 592	25	0,7
	Kolfilter C7	2	592 × 592	292	16,0
240	Påsfilter G4	2	592 × 592	360	4,8
	Påsfilter F6–F9	2	592 × 592	535	13,0
	Panelfilter P4	2	596 × 596	48	0,7
	Aluminiumfilter	2	592 × 592	25	0,7
	Kolfilter C7	2	592 × 592	292	16,0
300	Påsfilter G4	1	287 × 592	360	6,0
		2	592 × 592	360	
	Påsfilter F6–F9	1	287 × 592	535	16,3
		2	592 × 592	535	
	Panelfilter P4	1	292 × 596	48	0,9
		2	596 × 596	48	
	Aluminiumfilter	1	287 × 592	25	0,9
		2	592 × 592	25	
	Kolfilter C7	1	287 × 592	292	19,5
		2	592 × 592	292	
360	Påsfilter G4	3	287 × 592	360	8,4
		2	592 × 592	360	
	Påsfilter F6–F9	3	287 × 592	535	22,9
		2	592 × 592	535	
	Panelfilter P4	3	292 × 596	48	1,2
		2	596 × 596	48	
	Aluminiumfilter	3	287 × 592	25	1,2
		2	592 × 592	25	
	Kolfilter C7	3	287 × 592	292	26,5
		2	592 × 592	292	

Storlek	Filtertyp	Antal filter	Mått (mm)		Filteryta total (m <sup>2</sup> )
			Ram	Längd	
480	Påsfilter G4	3	287 × 592	360	10,8
		3	592 × 592	360	
	Påsfilter F6–F9	3	287 × 592	535	29,4
		3	592 × 592	535	
	Panelfilter P4	3	292 × 596	48	1,6
3		596 × 596	48		
Aluminiumfilter	3	287 × 592	25	1,5	
	3	592 × 592	25		
Kolfilter C7	3	287 × 592	292	34,5	
	3	592 × 592	292		
600	Påsfilter G4	4	287 × 592	360	12,0
		3	592 × 592	360	
	Påsfilter F6–F9	4	287 × 592	535	32,7
		3	592 × 592	535	
	Panelfilter P4	4	292 × 596	48	1,8
3		596 × 596	48		
Aluminiumfilter	4	287 × 592	25	1,7	
	3	592 × 592	25		
Kolfilter C7	4	287 × 592	292	38	
	3	592 × 592	292		
740	Påsfilter G4	4	287 × 592	360	14,4
		4	592 × 592	360	
	Påsfilter F6–F9	4	287 × 592	535	39,0
		4	592 × 592	535	
	Panelfilter P4	4	292 × 596	48	2,2
4		596 × 596	48		
Aluminiumfilter	4	287 × 592	25	2,0	
	4	592 × 592	25		
Kolfilter C7	4	287 × 592	292	46,0	
	4	592 × 592	292		
850	Påsfilter G4	8	592 × 592	360	19,2
	Påsfilter F6–F9	8	592 × 592	535	52,0
	Panelfilter P4	8	596 × 596	48	2,8
	Aluminiumfilter	8	592 × 592	25	2,8
	Kolfilter C7	8	592 × 592	292	64,0

## Filterbyte

1. Stäng av aggregatet via styr och lås säkerhetsbrytaren i 0-läge.

---

**OBS!**

**Säkerhetsbrytare är inte dimensionerade för start/stopp av aggregatet. Aggregatet ska startas och stängas av med hjälp av styrutrustningen.**

---

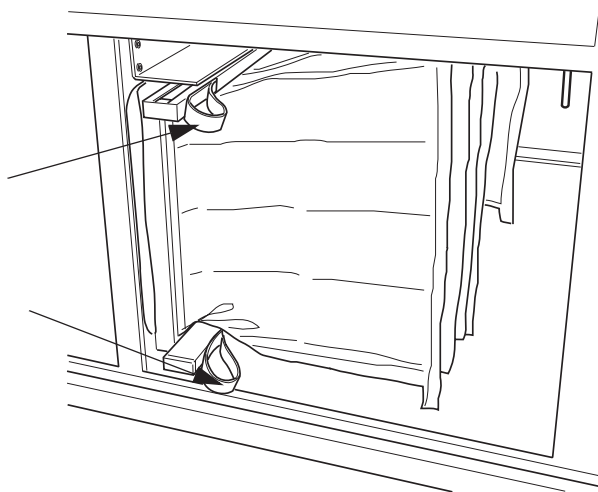
2. Avvakta till fläktarna stannat och öppna inspektionsluckan.

**VARNING!**

**Övertryck i aggregat, risk för personskada. Låt trycket sjunka innan inspektionsluckor öppnas.**

---

3. Lossa excenterskenorna.

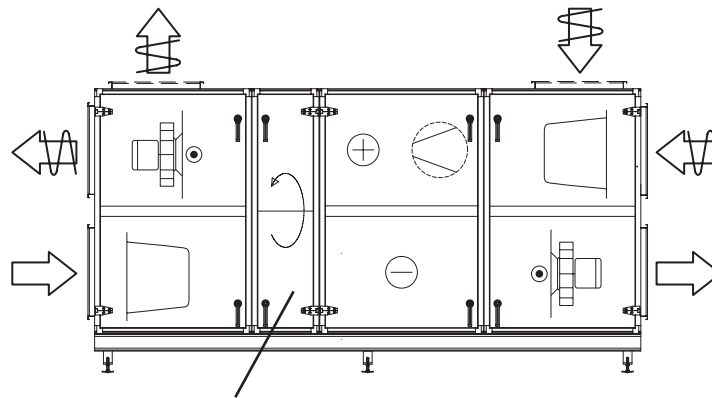


*Excenterskenor*

4. Ta bort det gamla filtret genom att dra det mot dig.
5. Rengör filterskåpen.
6. Sätt in det nya filtret, tryck in excenterskenorna och stäng inspektionsluckan.
7. Om det finns fast monterad filtervakt: sätt fast sonderna på vardera sidan av filtret.
8. Starta aggregatet.



### 3.2 Återvinnare rotor (kod EXA)



Återvinnare rotor (kod EXA)

Återvinnarens uppgift är att återvinna värme ur frånluften och överföra denna värme till tilluften. Därigenom reduceras effektbehovet och energiförbrukningen. Bristfällig funktion hos återvinnaren genom minskad återvinningsgrad innebär ökad energiförbrukning. Det innebär också att projekterad tilluftstemperatur inte uppnås vid låga utetemperaturer.

En tänkbar anledning till reducerad återvinningsgrad kan vara att rotorn roterar för långsamt eftersom drivremmen slirar. Varvtalet ska ej understiga 8 r/min vid full återvinning.

Det är inte vanligt att rotorns kanaler sätts igen av stoft, eftersom rotorn normalt är självrensande. Det kan dock hända om stoftet är av klibbig natur.

En reduktion av frånluftsflödet, t ex genom försmutsning av frånluftsfiler, medför reducerad återvinningsgrad.

## Kontroll

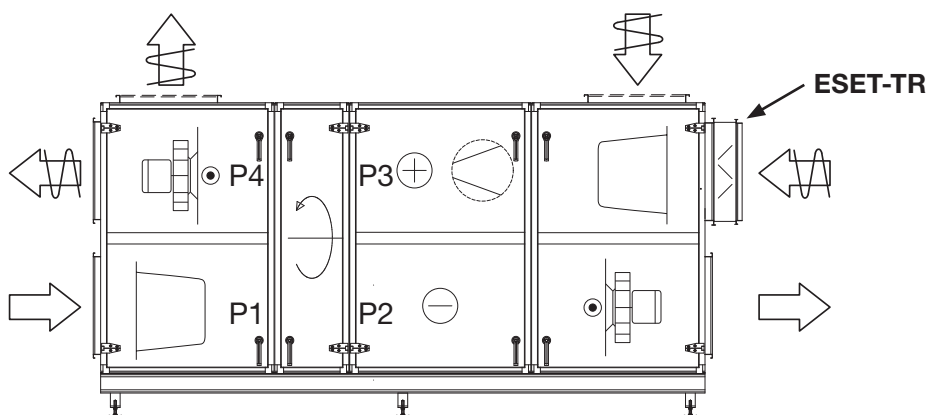
1. Stäng av aggregatet via styr och lås säkerhetsbrytaren i 0-läge.
2. Avvakta till fläktarna stannat och öppna inspektionssluckan.



### VARNING!

Övertryck i aggregat, risk för personskada. Låt trycket sjunka innan inspektionssluckor öppnas.

3. Kontrollera att rotorn roterar lätt. Om den går trögt, kan tätningborsten justeras.
4. Kontrollera att rotorns tätningborst tätar mot sidoplåtarna, och att den inte är sliten. Tätningborsten är en slitagedetalj som kan justeras eller bytas vid behov.
5. Kontrollera att drivremmen är sträckt och inte slirar. Om remmen slirar måste den avkortas. Rotorns varvtal ska vara minst 8 r/min vid full återvinning.
6. Kontrollera att drivremmen är oskadd och ren.
7. Kontrollera att rotorns luftinloppsytor inte är belagda med damm eller annan förorening. OBS! Undvik att beröra rotorns inlopp och utloppsytor med händer eller verktyg.
8. Kontrollera tryckbalansen, se bild nedan.



Kontroll av tryckbalansen

För att säkerställa renblåsningssektorns funktion, ska undertryck P3 vara större än P2. I annat fall kan trimspjäll ESET-TR användas på frånluftssidan för att strypa in rätt tryckbalans.

## Rengöring

Ta bort damm genom försiktig dammsugning med mjuk borste. Vid starkare och fet nedsmutsning kan rotorn sprayas med vatten, tillsatt med diskmedel (av typ som inte korroderar aluminium). Tryckluft med lågt tryck (max 6 bar) kan användas för renblåsning. Munstycket får inte hållas närmare rotorn än 5–10 mm.

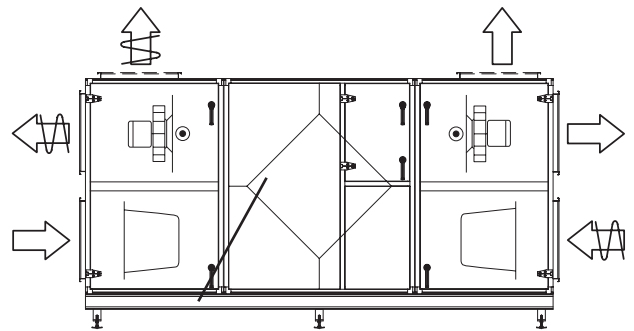
## Smörjning

Lager och drivmotor är permanentsmorda och kräver ingen smörjning.

### 3.3 Plattvärmväxlare (kod EXC)

Plattvärmväxlarens primära uppgift är att återvinna värme ur frånluft och överföra denna värme till tilluften varigenom energiförbrukningen reduceras.

Bristfällig funktion hos plattvärmväxlaren genom minskad återvinningsgrad innebär primärt ökad energiförbrukning samt sekundärt att projekterad tilluftstemperatur ej kan erhållas vid låga utetemperaturer.



Plattvärmväxlare (kod EXC)

Tänkbara anledningar till reducerad återvinningsgrad kan vara försmutsning av de värmeutbytande ytorna eller att förbigångsspjäll ej stänger helt. En reducering av frånluftsfloppet t ex genom försmutsning av frånluftsfiltre medför reducerad återvinningsgrad.

Problematiken med isbildning i värmeåtervinningsaggregatets frånluftsdelen bör speciellt observeras. Uppstår driftstörningar orsakade av isbildning bör återvinningsaggregatets frostskyddsutrustning kontrolleras med avseende på funktion.

### Kontroll

1. Stäng av aggregatet via styr och lås säkerhetsbrytaren i 0-läge.
2. Avvakta till fläktarna stannat och öppna inspektionsluckan.



**VARNING!**

**Övertryck i aggregat, risk för personskada. Låt trycket sjunka innan inspektionsluckor öppnas.**

3. Inspektera lamellerna med avseende på försmutsning. Inspektion kan utföras genom t ex inspektionslucka till filterdel.
4. Kontrollera avfrostningsautomatik och se till att förbigångsspjäll sluter tätt när avfrostning inte pågår.

### Rengöring

Erfordras rengöring kan detta utföras genom dammsugning, blåsning med tryckluft eller genom användning av rengöringsmedel avpassat för aluminium samt spolning med varmvatten. Rengöringen utförs bäst med att genomspola varje enskild luftkanal med vatten (eventuellt med tillsats av vanligt rengöringsmedel som ej korroderar aluminium) över hela värmväxlarens längd.

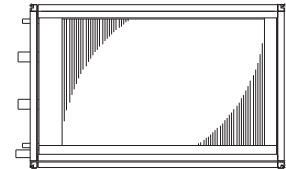
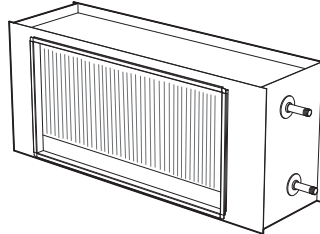
Vid drifttemperaturer under 0 °C ska värmväxlarpaketet vara torrt innan igångsättning.

Bottenkaret under värmväxlaren med tillhörande avlopp och vattenlås bör samtidigt kontrolleras.

Vattenlås utan backventil skall vara vattenfyllt.

### 3.4 Luftvärmare vatten (ESET-VV, MIE-CL/ELEV), Luftvärmare vatten Thermoguard (ESET-TV, MIE-CL/ELTV)

Värmebatteriet består av ett antal kopparrör med påpressade aluminiumlameller. Batteriets kapacitet försämras om det blir stoftbeläggning på batteritytorna. Förutom att värmeöverföringen



Luftvärmare vatten (kod ESET-VV) och Luftvärmare vatten (kod MIE-CL/ELEV)

försämras ökar tryckfallet på luftsidan. Även om anläggningen är försedd med bra filter avsätts med tiden stoft på batterilamellernas framkant (inloppssidan). För att utnyttja full effekt måste batteriet vara väl avluftat. Luftning görs i rörledningar genom luftskruvar i röranslutningar och/eller luftklocka.

#### Kontroll

1. Kontrollera batteriets lameller med avseende på mekanisk åverkan.
2. Kontrollera att batteriet inte läcker.

#### Rengöring

Om lamellerna på batterierna är smutsiga: rengör genom att dammsuga dem från inloppssidan. Alternativt kan man försiktigt blåsa dem rena från utloppssidan. Vid svårare nedsmutsning: spraya på varmt vatten med tillsats av disk-medel (av typ som inte korroderar aluminium).

#### Luftning

Avlufta vid behov värmebatteri och rörledningar. Luftskruvar finns upptill på batteriet eller anslutningsledningarna.

#### Funktion

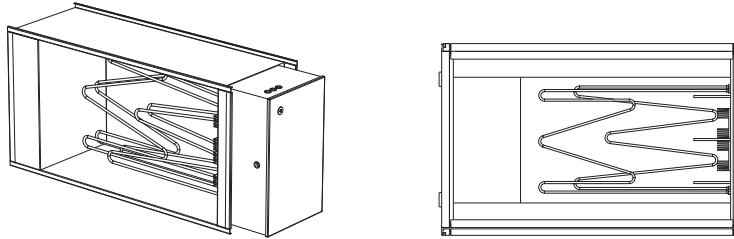
Kontrollera att värmecirkulationen fungerar. Detta kan ske genom tillfällig höjning av temperaturinställningen (börvärdet).

#### Tillkommande skötsel för Thermoguard (kod ESET-TV, MIE-CL/ELTV)

1. Säkerhetsventilens funktion ska kontrolleras regelbundet (minst 1 gång/år). Ifall en läckande ventil upptäcks, beror detta normalt på att smuts från rörsystemet lagt sig i ventilensätet. I normala fall räcker det med att försiktigt vrida ventiltratten och på så vis "spola" ventilensätet rent från smuts. Vid fortsatt läckage måste säkerhetsventilen bytas ut, varvid ventil av samma typ och öppningstryck måste användas.
2. Eventuella avstängningsventiler på tillopp och retur får ej vara stängda vid frysfara.
3. Om ett Thermoguard-batteri har frusit, måste det tinas upp helt innan det åter tas i drift. Ifall värmeåtervinnare är installerad före batteriet är det ofta tillräckligt att köra återvinningen för att tina upp batteriet. Om inte detta går måste någon extern värmekälla användas för att tina upp batteriet.

Viktigt! För att säkerställa funktionen av Thermoguard-batteriet måste hela batteriet tillåtas tina upp innan batteriet åter tas i full drift. Kontrollera vid uppstart att vätska cirkulerar i hela batteriet.

### 3.5 Luftvärmare EI (kod ESET-EV, MIE-EL/ELEE)



Luftvärmare EI (kod ESET-EV) och Luftvärmare EI (kod MIE-EL/ELEE)

Värmebatteriet består av "nakna" elstavar. Kraftig nedsmutsning kan medföra att elstavarna får för hög temperatur. Detta kan medföra att stavarnas livslängd förkortas. Det kan också medföra lukt av bränt damm och i värsta fall brandrisk. Överhettade elstavar kan bli deformerade eller lossna från sina upphängningar och ge ojämn värmning av luften.

#### Kontroll

Kontrollera att elstavarna sitter på plats och inte är deformerade.

#### Rengöring

Ta bort eventuella föroreningar genom dammsugning eller avtorkning.

#### Funktion

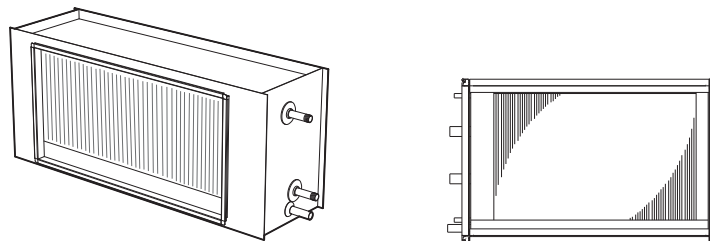
1. Simulera minskat effektbehov genom tillfällig sänkning av temperaturinställningen (börvärdet), så att samtliga elsteg (kontaktorer) går i frånläge.
2. Öka därefter börvärdesinställningen kraftigt och kontrollera att elstegen går in.
3. Återställ temperaturinställningen.
4. Stoppa aggregatet (OBS! Bryt inte med säkerhetsbrytaren). Samtliga elsteg ska falla ur (=kontaktorerna i frånläge). Aggregatets stopp kan vara fördröjt c:a 2 – 5 minuter för att kyla bort den värmeenergi, som är lagrad i luftvärmaren.

Elbatteriet är försett med dubbla temperaturbegränsare. Det automatiskt återgående ska vara inställt på 70 °C.

Överhettningsskyddet med manuell återställning bryter vid ca 120 °C och är placerat på täcklocket på sidan av batteriet. **Innan återställning ska orsaken till överhettningen klarläggas och åtgärdas.**

Observera att risken för överhettning ökar med minskat luftflöde. Lufthastigheten bör inte understiga 1,5 m/s.

### 3.6 Luftkylare vatten (kod ESET-VK, MIE-CL/ELBC), Luftkylare direktexpansion (kod ESET-DX, MIE-CL/ELBD)



Luftkylare (kod ESET-VK, ESET-DX) och luftkylare (kod MIE-CL/ELBC, MIE-CL/ELBD)

Kylbatteriet består av ett antal kopparrör med påpressade aluminiumlameller. Batteriets kapacitet försämras om det blir stoftbeläggning på batteriytorna. Förutom att värmeöverföringen försämras ökar tryckfallet på luftsidan.

Även om anläggningen är försedd med bra filter avsätts med tiden stoft på batterilamellernas framkant (inloppssidan). Under kylbatteriet finns ett kar med avlopp för avledning av kondensvatten och efter kylbatteriet finns i vissa fall en droppavskiljare som hindrar att vattendroppar följer med luftströmmen.

#### Kontroll

Kontrollera:

1. batteriets lameller med avseende på mekanisk åverkan
2. att batteriet inte läcker
3. att kylan är jämnt fördelad över batteriytan (vid drift)
4. bottenkar och avlopp med vattenlås (rengörs vid behov)
5. att vattenlås utan backventil är vattenfyllt.

#### Rengöring

Om lamellerna på batterierna är smutsiga ska dessa rengöras genom att de dammsugs från inloppssidan. Alternativt kan man försiktigt renblåsa dem från utloppssidan. Vid svårare nedsmutsning kan varmt vatten med tillsats av diskmedel som inte korroderar aluminium användas.

#### Luftning (OBS! gäller endast ESET-VK och MIE-CL/ELBC)

Avlufta vid behov vattenbatteri och rörledning. Luftsruvar finns upptill på batteriet eller anslutningsledningarna.

#### Funktion

Kontrollera att vattencirkulationen fungerar. Detta kan ske genom tillfällig sänkning av temperaturinställningen (börvärdet).

### 3.7 Fläktenhet (kod ENF)

Fläktarnas uppgift är att transportera luft genom systemet, dvs fläkten ska övervinna det strömningsmotstånd som finns i luftdon, kanaler och aggregat.

Fläktarnas varvtal är avpassade för att ge rätt luftflöde. Ger fläktarna lägre flöde, medför detta att anläggningens funktion störs.

- Om tilluftsflödet är för lågt, blir det obalans i systemet, vilket kan leda till dåligt rumsklimat.
- Om frånluftsflödet är för lågt, blir ventilationseffekten för dålig. Dessutom kan obalansen leda till att fuktig luft trycks ut i byggnadskonstruktionen. En orsak till att fläktarna ger för litet luftflöde kan vara stoftbeläggning på fläkthjulens skovlar.
- Om en radialfläkt har fel rotationsriktning går luftflödet åt rätt håll, men med stor kapacitetsminskning. Kontrollera därför rotationsriktningen.



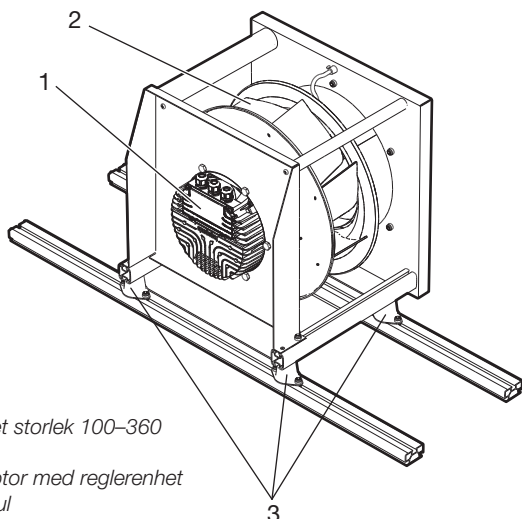
**WARNING!**

Hög spänning och roterande fläkthjul, risk för personskada. Vid ingrepp/service – Stäng av aggregatet via styr, vrid därefter säkerhetsbrytaren till 0-läge och lås den.



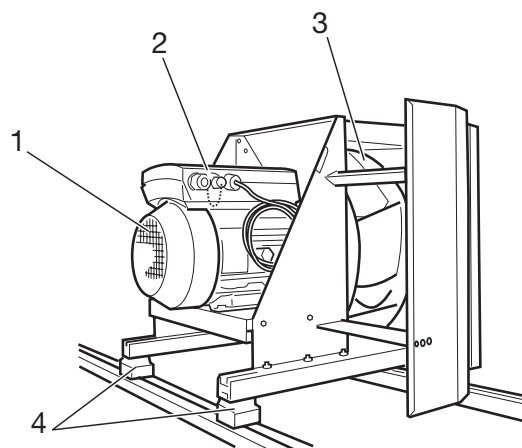
**WARNING!**

Roterande fläkthjul, risk för personskada. Stäng av aggregatet och vänta i minst 3 minuter innan inspektionsluckor öppnas.



Fläktenhet storlek 100–360

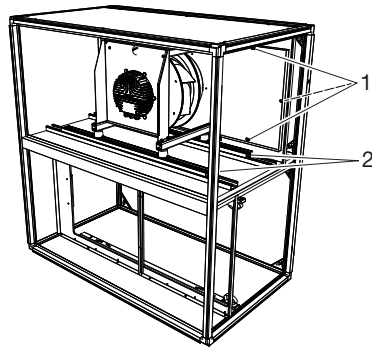
1. EC-motor med reglerenhet
2. Fläkthjul
3. Vibrationsdämpare



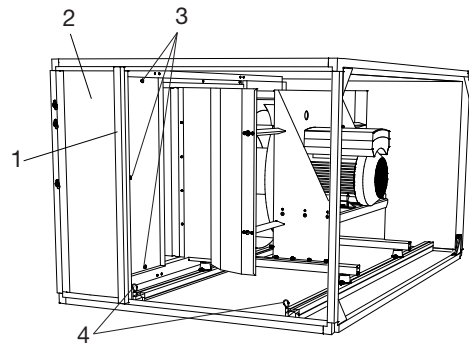
Fläktenhet storlek 480–850

1. Motor
2. Reglerenhet
3. Fläkthjul
4. Vibrationsdämpare

## Fläkt



Fläktenhet 100–300



Fläktenhet 360–850

## Kontroll

1. Storlek 100–300: Lossa skruvarna (pos 1) och sprintarna/skruvarna (pos 2) och dra ut fläktenheterna (fläkt och motor är monterade på skenor).

Storlek 360–850: Åtkomst till fläkten sker normalt via inspektionssluckan. Vid behov demontera mittstolpe (pos 1) och fast lucka (pos 2), lossa skruvarna (pos 3) och sprintarna (pos 4) och dra ut fläktenheterna (fläkt och motor är monterade på skenor).

2. Kontrollera att fläkthjulen roterar lätt, är i balans och inte vibrerar. Kontrollera även att fläkthjulet är rent från anhopningar av partiklar. Obalans kan bero på beläggning eller skador på fläkthjulsskovlarna.
3. Lyssna på lagerljud från motorn. Om lagren är i sin ordning hörs ett svagt surrande ljud. Ett skrapande eller dunkande ljud kan betyda att lagren är skadade och då erfordras serviceåtgärd.
4. Kontrollera att fläkthjulen sitter fast och att de är förskjutna i sidled mot inloppskonorna.
5. Fläkthjul och motor är monterade på stativ försedda med gummidämpare. Kontrollera att dämparna sitter fast och är hela.
6. Kontrollera fästsruvar samt upphängningsanordningar och stativ.
7. Kontrollera att packningar på anslutningsplåtar runt anslutningshålen är hela och sitter fast.
8. Kontrollera att mätslangarna sitter fast på respektive mätuttag.
9. Återmontera fläktenheterna.
10. Kontrollera luftflödena genom att mäta  $\Delta p$  i anslutningarna för flödesmätning.  $\Delta p$  används för att erhålla luftflödet i ett diagram som finns på aggregatet. Avläs tryckskillnaden  $\Delta p$  på mätroret. Gå in vid  $\Delta p$  i diagrammet, som är placerat på aggregatet, till aktuell aggregatstorlek och läs av flödet.

## Rengöring

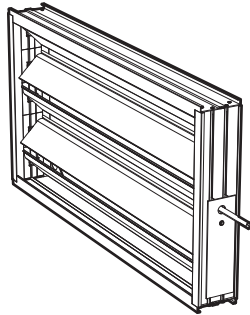
1. Följ punkt 1-8 under *Kontroll*.
2. Torka ren fläkthjulens skovlar från eventuella beläggningar. Använd ett miljövänligt avfettningsmedel.
3. Motorn ska utvändigt hållas ren från damm, smuts och olja. Rengör med torkduk. Vid kraftig nedsmutsning kan miljövänligt avfettningsmedel användas. Risk för invändig överhettning kan föreligga om tjocka smutslager hindrar kylning av statorstommen.
4. Dammsug sedan i aggregatet, så att dammet inte blåses ut i kanalsystemet.
5. Rengör övriga delar på samma sätt som fläkthjulen. Kontrollera att intagskonorna sitter ordentligt fast.
6. Följ punkt 9-10 under *Kontroll*.

## Återställning av överhettningsskydd (storlek 100–360)

1. Bryt kraftmatningen till fläktmotorn.
2. Avvakta minst 20 s efter att fläkthjulet slutat rotera.
3. Slut kraftmatningen till fläktmotorn.



### 3.8 Spjäll (kod ESET-TR, EMT-01)



*Spjäll (kod ESET-TR, EMT-01)*

Spjällens uppgift är att reglera luftflödet. Bristfällig funktion leder till störningar som kan få allvariga följdproblem.

- Om utluftspjället inte öppnar helt, reduceras luftflödet.
- Om utluftspjället inte stänger helt när aggregatet stannar, kan värmebatteriet frysa sönder.
- Om spjället läcker, leder det till ökad energiförbrukning på grund av läckage orsakad av termiska stigningar.

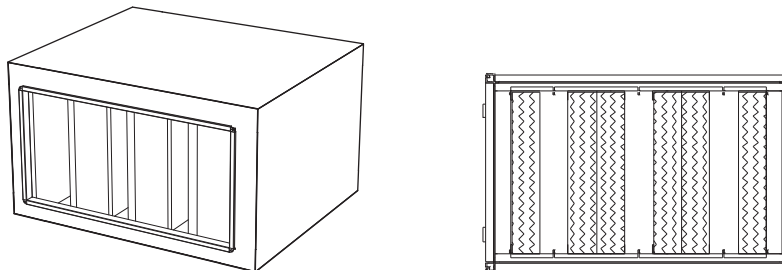
#### Kontroll

1. Kontrollera ställdonets funktion.
2. Kontrollera att spjällen tätar när de ska vara stängda. Om inte, justera ställdonet så att det blir tätt (gäller inte trimspjäll).
3. Kontrollera tätningslister.
4. Om spjället ej fungerar, kontrollera så att det ej monterats någon skruv igenom drevmekanismen/spjällbladen som hindrar funktionen.

#### Rengöring

Rengör spjällblad med torkduk. Vid kraftigare nedsmutsning kan ett miljövänligt avfettningsmedel användas.

### 3.9 Ljuddämpare (kod EMT-02, MIE-KL)



Ljuddämpare (kod EMT-02) och Ljuddämpare (kod MIE-KL)

Ljudfällans uppgift är att reducera ljudeffektnivån i systemet.

#### Kontroll

Kontrollera att bafflelementen har hela och rena ytor. Åtgärda efter behov.

#### Rengöring

Dammsug och/ eller våttorka samtliga ytor. Vid kraftigare rengöring kan roterande viskor av nylon användas.

## 4 Kodnycklar

### 4.1 Blockdelar

#### Fläktdel tilluft (kod ENF)

##### ENF -a-b-c-d

a - Storlek	100, 150, 190, 240, 300, 360, 480, 600, 740, 850
b - Hölje	00 = Standardisolering E3 = Isolering brandklass EI 30
c - Fläktvariant	C,D,E = 100 D,E,F = 150, 190, 240, 300 D,F = 360 1,2,3 = 480 0,1,2,3 = 600 1,2 = 740 1,2,3 = 850
d - Elskåp invändigt	00 = Utan 01 = Med (100-600 endast vid utomhusutförande, 740-850)

##### ENFT-01 -a-b-c

	Anslutningssats
a - Storlek	100, 150, 190, 240, 300, 360, 480, 600, 740, 850
b - Hölje	00 = Standardisolering E3 = Isolering brandklass EI 30
c - Anslutning nummer	01, 02, 03, 04, 04, 05

##### ENFT-02

Svängarmssats (storlek 100-190)

##### ESET-04 -a-b

	Flödesmätare manometertyp
a - Storlek	100, 150, 190, 240, 300, 360, 480, 600, 740, 850
b - Fläktvariant	C,D,E = 100 D,E,F = 150, 190, 240, 300 D,F = 360 1,2,3 = 480 0,1,2,3 = 600 1,2 = 740 1,2,3 = 850

##### ESET-06 -a-b

	Rostfri bottenplåt uteluftsintag
a - Storlek	100, 150, 190, 240, 300, 360, 480, 600, 740, 850
b - Tilluft	U = Uppe N = Nere

##### ESET-07 -a

	Förfilter (endast tilluft)
a - Storlek	100, 150, 190, 240, 300, 360, 480, 600, 740, 850

##### ELEF -a-b

	Filter
a - Storlek	100, 150, 190, 240, 300, 360, 480, 600, 740, 850
b - Filterklass	P4, G4, P6, F7, F8, F9, C7

##### MIET-FB -b

	Filtervakt
b - Typ	01 = Manometer U-rör 02 = Manometer Kytölä 03 = Manometer Magnehelic

#### Elkoppling (kod ESEK)

##### ESEK -a-b-c-d-e-f-g

a - Storlek	100, 150, 190, 240, 300, 360, 480, 600, 740, 850
b - Utförande	11 = Enhet 12 = Block 13 = Blockmodul (storlek 240-600) 14 = Utomhus
c - Återvinn. rotor (kod EXA)	R = Med U = Utan
d - Platt vvx (kod EXC)	P = Med U = Utan
e - Kylagg. (kod ACU)	C = Med U = Utan
f - Kylagg. kylåtervinn. (kod ACR)	R = Med U = Utan
g - Återluftsdel (kod EBE)	B = Med U = Utan

#### Återvinnare rotor (kod EXA)

##### EXA -a-b-c

a - Storlek	100, 150, 190, 240, 300, 360, 480, 600, 740, 850
b - Hölje	00 = Standardisolering E3 = Isolering brandklass EI 30
c - Rotortyp	NO = Normal HY = Hygroskopisk NP = Normal Plus HP = Hygroskopisk Plus EX = Epoxi

Tillbehör:

##### EXAT-01-a

Kantförstärkt rotor  
(Endast för rotortyp NO/NP)

#### Plattvärmväxlare (kod EXC)

##### EXC -a-b-c-d

a - Storlek	100, 150, 190, 240, 300, 360, 480, 600, 740, 850
b - Hölje	00 = Standardisolering E3 = Isolering brandklass EI 30
c - Plattväxlartyp	A = Aluminium B = Epoxi
d - Utförande	NO = Normal NP = Plus

## Kylaggregat EcoCooler (kod ACU)

### ACU -a-b-c-0-e-f-g

a - Storlek	100, 150, 190, 240, 300, 360, 480, 600, 740, 850
b - Hölje	00 = Standardisolering E3 = Isolering brandklass EI 30
c - Effektvariant	1V = 1 (storlek 100–850) 2V = 2 (storlek 150–850) 3V = 3 (storlek 600–850)
e - Spänning	40 = 3×400V+N, 50Hz
f - Tilluft	U = Uppe N = Nere
g - Insp. sida	H = Höger V = Vänster

## Kylaggregat EcoCooler med kyl-återvinning (kod ACR)

### ACR -a-b-c-0-e-f-g-h

a - Storlek	100, 150, 190, 240, 300, 360, 480, 600, 740, 850
b - Hölje	00 = Standardisolering E3 = Isolering brandklass EI 30
c - Effektvariant	1V = 1 (storlek 100–850) 2V = 2 (storlek 150–850) 3V = 3 (storlek 600–850)
e - Spänning	40 = 3×400V+N, 50Hz
f - Rotor	NO = Normal HY = Hygroskopisk NP = Normal Plus HP = Hygroskopisk Plus
g - Tilluft	U = Uppe N = Nere
h - Insp. sida	H = Höger V = Vänster

Tillbehör:

<b>ACRT-01 -a-c</b>	Delat utförande
a - Storlek	100, 150, 190, 240, 300, 360, 480, 600, 740, 850
c - Effektvariant	1V = 1 (storlek 100–850) 2V = 2 (storlek 150–850) 3V = 3 (storlek 600–850)

## Återluftsdel (kod EBE)

### EBE -a-b

a - Storlek	100, 150, 190, 240, 300, 360, 480, 600, 740, 850
b - Hölje	00 = Standardisolering E3 = Isolering brandklass EI 30

## Mediadel (kod EMR)

### EMR -a-b-c-1

a - Storlek	100, 150, 190, 240, 300, 360, 480, 600
b - Hölje	00 = Standardisolering E3 = Isolering brandklass EI 30
c - Återluftsspjäll	0 = Utan 1 = Med

## 4.2 Komponenter för kanalmontage

### Spjäll (kod EMT-01, ESET-TR)

<b>EMT-01 -a</b> <b>ESET-TR -a</b>	<b>Spjäll exkl. motor</b> <b>Spjäll med handreglage</b>
a - Storlek	100, 150, 190, 240, 300, 360, 480, 600, 740, 850

### Luftvärmare vatten (kod ESET-VV, -TV)

<b>ESET-VV -a-b</b> <b>ESET-TV -a-b</b>	<b>Luftvärmare vatten</b> <b>Luftvärmare vatten Thermoguard</b>
a - Storlek	100, 150, 190, 240, 300, 360
b - Effektvariant	1, 2

### Luftvärmare EI (kod ESET-EV)

<b>ESET-EV -a-b</b>	
a - Storlek	100, 150, 190, 240, 300, 360
b - Effektvariant	1, 2, 3 (storlek 100) 1, 2, 3, 4 (storlek 150, 190, 240, 300, 360)

### Luftkylare vatten (kod ESET-VK)

<b>ESET-VK -a-3</b>	
a - Storlek	100, 150, 190, 240, 300, 360

### Ljuddämpare (kod EMT-02)

<b>EMT-02 -a</b>	
a - Storlek	100, 150, 190, 240, 300, 360, 480, 600, 740, 850

## 4.3 Funktionsinredningar

### Aggregathölje (kod EMM)

#### EMM -a-b-c

a - Storlek	100, 150, 190, 240, 300, 360, 480, 600, 740, 850
b - Modul	10, 15, 20, 25, 30, 35, 40, 45, 50, 55, 60, 65, 70, 75, 80
c - Hölje	00 = Standardisolering E3 = Isolering brandklass EI 30

### Inredning filter (kod MIE-FB)

#### MIE-FB -a-b-c-d MIE-FC -a-b-c-d

#### Inredning påsfilter Inredning panelfilter

a - Storlek	100, 150, 190, 240, 300, 360, 480, 600, 740, 850
b - Modul	10 = för panelfilter FC 15 = för filterklasser AL, G4, F6-F9 storlek 100 20 = för övriga filtertyper och storlekar
c - Hölje	00 = Standardisolering E3 = Isolering brandklass EI30
d - Filterskenor	ST = Standard SF = Syrafast rostfritt stål

#### ELEF -a-b

#### Filtersats

a - Storlek	100, 150, 190, 240, 300, 360, 480, 600, 740, 850
b - Filterklass	AL, G4, P4, F6-F9, C7 storlek 150-850

#### Tillbehör filtersats:

<b>MIET-FB-01</b>	<b>Filtervakt manometer U-rör</b>
<b>MIET-FB-02</b>	<b>Filtervakt manometer Kytölä</b>
<b>MIET-FB-03</b>	<b>Filtervakt manometer Magnehelic</b>

### Luftkylare/värmare (kod MIE-CL/ELEV/ELTV/ELBC/ELBD)

#### MIE-CL -a-b-c

#### Inredning

a - Storlek	100, 150, 190, 240, 300, 360, 480, 600, 740, 850
b - Modul	10, 15, 20
c - Hölje	00 = Standardisolering E3 = Isolering brandklass EI 30

#### Tillbehör:

<b>MIET-CL 01</b>	Luftningsventil
<b>MIET-CL 02</b>	Avtappningsventil
<b>MIET-CL 03</b>	T-rör för frysskydd och luftning/ avtappning

#### ELEV -a-b

#### Luftvärmare vatten

a - Storlek	100, 150, 190, 240, 300, 360, 480, 600, 740, 850
-------------	---

b - Effektvariant	00, 01, 02, 03, 04
-------------------	--------------------

#### ELTV -a-b-c

#### Luftvärmare vatten Thermoguard

a - Storlek	100, 150, 190, 240, 300, 360, 480, 600, 740, 850
-------------	---

b - Effektvariant	00, 01, 02, 03, 04
-------------------	--------------------

c - Anslutningssida	H = höger V = vänster
---------------------	--------------------------

#### ELBC -a-b-c-d-e-f

#### Luftkylare vatten

a - Storlek	100, 150, 190, 240, 300, 360, 480, 600, 740, 850
-------------	---

b - Effektvariant	02, 03, 04, 06, 08
-------------------	--------------------

c - Slinglängd	1 = Kort slinglängd 2 = Lång slinglängd
----------------	--

d = Lamelldelning	20 = 2,0 mm 30 = 3,0 mm
-------------------	----------------------------

e = Droppavskiljare	0 = utan 1 = med
---------------------	---------------------

f - Anslutningssida	H = höger V = vänster
---------------------	--------------------------

#### ELBD -a-b-c-d-e-f

#### Luftkylare DX

a - Storlek	100, 150, 190, 240, 300, 360, 480, 600, 740, 850
-------------	---

b - Effektvariant	02, 03, 04
-------------------	------------

c - Slinglängd	Databeräknas
----------------	--------------

d = Lamelldelning	20 = 2,0 mm 30 = 3,0 mm
-------------------	----------------------------

e = Droppavskiljare	0 = utan 1 = med
---------------------	---------------------

f - Anslutningssida	H = höger V = vänster
---------------------	--------------------------

#### Tillbehör:

<b>ELBDT-01 -a</b>	Antal effektsteg luftkylare DX
--------------------	--------------------------------

a - Antal effektsteg	1, 2, 3
----------------------	---------

## Luftvärmare EI (kod MIE-EL/ELEE)

MIE-EL -a-b-c	Inredning
a - Storlek	100, 150, 190, 240, 300, 360, 480, 600, 740, 850
b - Modul	15, 20, 25, 35
c - Front	00 = Standardisolering E3 = Isolering brandklass EI 30
ELEE -a-b-HS	Elevärmare
a - Storlek	100, 150, 190, 240, 300, 360, 480, 600, 740, 850
b - Effektvariant	01,02,03 = 100–850 04 = 100–360 05 = 100–300

## Inspektion (kod MIE-KM)

MIE-KM -a-b-c	Inredning
a - Storlek	100, 150, 190, 240, 300, 360, 480, 600, 740, 850
b - Modul	10, 15, 20
c - Hölje	00 = Standardisolering E3 = Isolering brandklass EI 30
Tillbehör	
MIET-KM-01-a	Luftfördelare

## Tomdel (kod MIE-TD)

MIE-TD -a-b-c	Inredning
a - Storlek	100, 150, 190, 240, 300, 360, 480, 600, 740, 850
b - Modul	10, 15, 20, 25, 30, 35, 40, 45, 50, 55, 60, 65, 70, 75, 80
c - Hölje	00 = Standardisolering E3 = Isolering brandklass EI 30
Tillbehör	
MIET-TD-01-a	Droppskål

## Ljuddämpare (kod MIE-KL)

MIE-KL -a-b-c-d	Inredning
a - Storlek	100, 150, 190, 240, 300, 360, 480, 600, 740, 850
b - Modul	20, 30, 40, 50, 60
c - Hölje	00 = Standardisolering E3 = Isolering brandklass EI 30
d - Baffeltyp	EB = Ej utdragbar baffel UB = Utdragbar baffel

## 4.4 Tillbehör

### Dukstos (kod EMMT-03)

Flexibel väv, l = 110–150 mm.

#### EMMT-03 -a

a - Storlek	100, 150, 190, 240, 300, 360, 480, 600, 740, 850
-------------	--

### Utomhusutförande (kod EMMT-04)

#### EMMT-04 -a-b-c Utomhusutförande

a - Storlek	100, 150, 190, 240, 300, 360, 480, 600, 740, 850
b - Antal plan	1, 2
c - Antal leveransenheter	01, 02, 03, 04, 05, 06, 07, 08, 09, 10

#### Tillbehör:

#### EMMT-04T -a-b

#### Avluftshuv

a - Storlek	060, 100, 150, 190, 240, 300, 360, 480, 600, 740, 850
-------------	---

b - Fläkttyp	FD
--------------	----

#### EMMT-04G -a-0

#### Ytterväggsgaller

a - Storlek	100, 150, 190, 240, 300, 360, 480, 600, 740, 850
-------------	--

### Stativ (kod EMMT-05)

#### EMMT-05 -a-b

a - Storlek	100, 150, 190, 240, 300, 360, 480, 600, 740, 850
b - Längdintervall	0, 1, 2, 3, 4, 5 0 = 0–1000, 1 = 1000–2000 o.s.v.

### Inspektionsglas (kod EMMT-06, EMMT-11)

Plexiglas, ej till hölje E3 (Isolering brandklass EI30).

EMMT-06	storlek 100–600
---------	-----------------

EMMT-11	storlek 740, 850
---------	------------------

### Invändig belysning (kod EMMT-07)

IP 44, med skyddsgaller.

### Lyftkonsol (kod EMMT-08)

För aluminiumprofil.

## Enhetsutförande (kod EMMT-10)

### EMMT-10 -a-b

a - Storlek 100, 150, 190, 240, 300, 360, 480, 600

f - Antal leverans-  
enheter 01, 02, 03, 04, 05, 06, 07, 08, 09, 10

## Termometer (kod EMMT-16)

Visartermometer, instickstyp, -40 till +40 °C.

## Vattenlås (kod MIET-CL 04)

Plast, inbyggd backventil.

## 4.5 Styrutrustning

### -a-b-c-d

a - Aggregat	CST = Top CSC = Compact CSF = Flex 100-600 inomhus CSU = Flex 100-600 utomhus CSM = Flex 740-850
b - Motorstyrning	V110 = Varvtalsstyrd 1-fas 10A-230V V111 = Varvtalsstyrd 1-fas 10A-230V V310 = Varvtalsstyrd 3-fas 10A-400V V311 = Varvtalsstyrd 3-fas 10A-400V V316 = Varvtalsstyrd 3-fas 16A-400V V320 = Varvtalsstyrd 3-fas 20A-400V V616 = Varvtalsstyrd 2x3-fas 16A-400V
c - Återvinning	R = Roterande VVX P = Platt VVX
d - Styrsystem	CX = Siemens Climatix 600 UC = Styrutrustning till plint, utan processenhet (DUC) MK = Utan styrutrustning med kablage (fläktar och rotor plintkopplade) US = Utan styrutrustning och kablage

Se även avsnitt *Kodnyckel styrfunktioner/tillbehör i Envistar produktkatalog.*

### Ändringshistorik

101112.05	Införande EcoCooler
110217.06	Införande EC-fläktar -360
110217.06 rev.01	Uppdatering EC-fläktar
110217.06 rev.02	Uppdatering dekal EcoCooler



*Luftbehandling med LCC i fokus*

IV Produkt AB, Box 3103, 350 43 Växjö  
Tel: 0470-75 88 00 • Fax: 0470-75 88 76  
info@ivprodukt.se • www.ivprodukt.se

DSEF110217.06.SE rev.02

