

Värmeåtervinningsaggregat ADA-230

Allmänt

ADA-230 är ett komplett värmeåtervinningsaggregat för inomhusmontage. Det är avsett att installeras i mindre kontors- och industrilokaler, skolor, daghem m m. Luftflödesområde 0,11 - 0,23 m³/s.

- Kan levereras med värmeåtervinnare typ Heatbank eller roterande växlare.
- Är isolerat motsvarande brandklass A-15 som standard.
- Har inbyggda djupveckade filter klass EU3 eller EU6.
- Är förberett för anslutning mot spirokanal 250 mm.
- Komponentval för hög verkningsgrad och driftsäkerhet.
- Levereras med komplett styr- och reglerutrustning samt apparatskåp.

Utförande

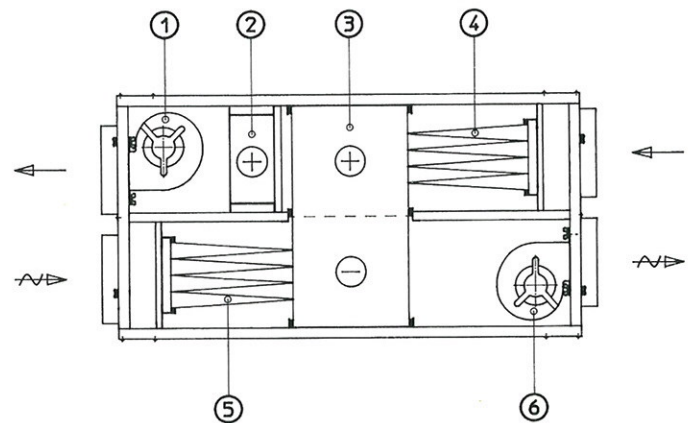
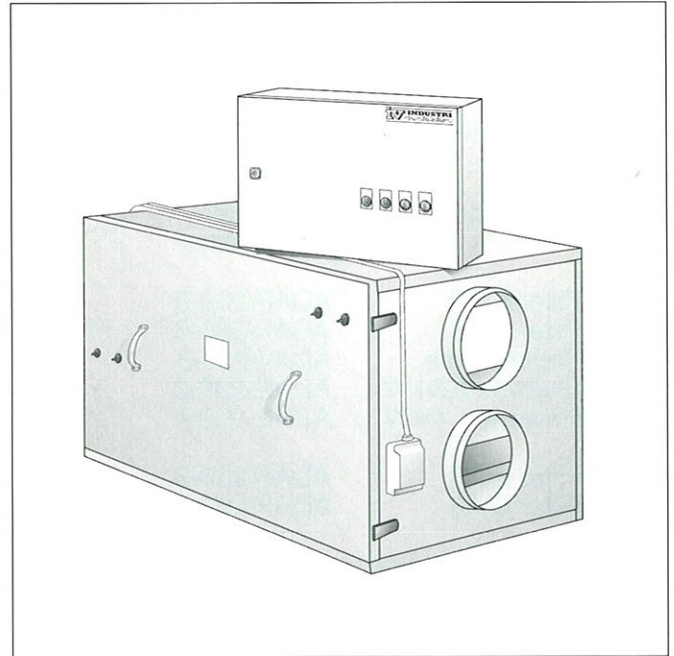
Aggregatet är uppbyggt med luckor och täckplåtar tillverkade av varmförzinkad stålplåt. Höljet är isolerat motsvarande brandklass A-15. Filterna i EU3 eller EU6 är djupt veckade påsar av engångstyp. U-rörsmanometer ingår i aggregatleveransen. Fläktarna är direktdrivna, dubbelsugande med framåtböjda skovlar. Motorerna skyddas med inbyggda termokontakter.

Luftvärmare för vattenvärme är uppbyggd av kopparrör och aluminiumlameller. Frysvakt med dykgivare kan anslutas.

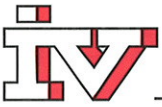
Eleförmaren är i högtemperaturutförande med rostfria element. Vid risk för överhettning bryts effekten av ett dubbelt överhettningsskydd enligt gällande bestämmelser.

Då aggregatet levereras med värmeåtervinnare typ Heatbank är denna placerad i en korrosionsskyddad dropplåda med dräneringsanslutning.

Den roterande värmeåtervinnaren är utrustad med drivmotor för on/off-drift.



1. Tilluftsfläkt
2. Luftvärmare
3. Värmeåtervinnare
4. Tilluftsfilter
5. Frånluftsfilter
6. Frånluftsfläkt



Värmeåtervinningsaggregat

Specifikation

Värmeåtervinningsaggregat ADA-230-a-b-c

Värmeåtervinnare	HB = Heatbank RO = Rotor
Utförande	U1 N1
Inspektionssida *	H = Höger V = Vänster

Tilluft	Filter EU 3	ADAF-230-3
	Filter EU 6	ADAF-230-6
	Vattenvärme	ADAV-230-3
	Elvärme 2,5 kW	ADAE-230-3
	Elvärme 4 kW	ADAE-230-4
Frånluft	Filter EU 3	ADAF-230-3
	Filter EU 6	ADAF-230-6

* sedd i tilluftsriktningen

Specifikation

Styrustrutning ADAS-a-b-c

Värmeåtervinnare	H = Heatbank R = Rotor
Eftervärme	V = Vatten E = Elvärme
Grundsystem	T = Tilluftsreglering F = Frånluftsreglering R = Rumsreglering

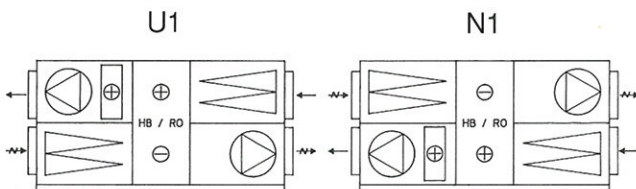
Tilläggsutrustning

Avfrostning	ADATS-01
Förvärme uteluft	ADATS-02
Uteluftsspjäll	ADATS-03
Övertidstimer	ADATS-04
Kontaktor cirk.pump	ADATS-05
Elkoppling	ADATS-06

Tillbehör

Uteluftsspjäll för kanalmontage	ADAT-230-01
Förvärmare inkl pulser 3 kW för kanalmontage	ADAT-230-02

Utförande



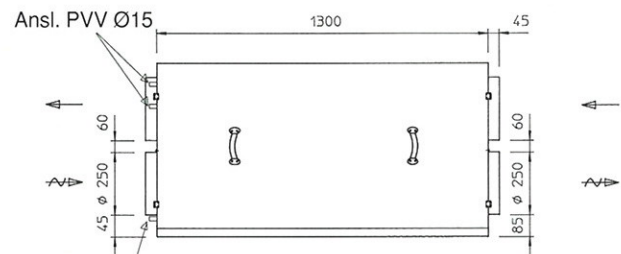
Aggregat med återvinnare typ Heatbank kan endast levereras i utförande U1.

Motordata

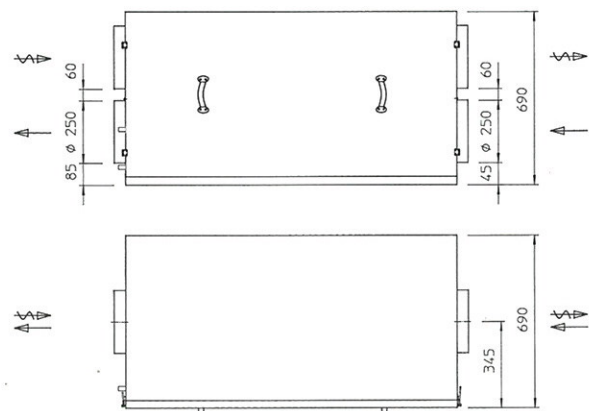
Komponent	Effekt W	Ström A	Spänning
Fläktmotor	315	1,45	1-fas 220V
Drivmotor Rotor	35	0,35	1-fas 220V

Mått och vikt

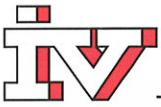
Utförande U1



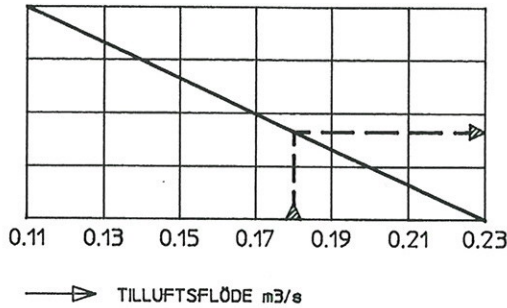
Utförande N1



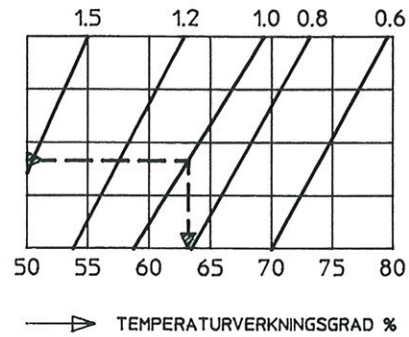
Vikt = 150 kg



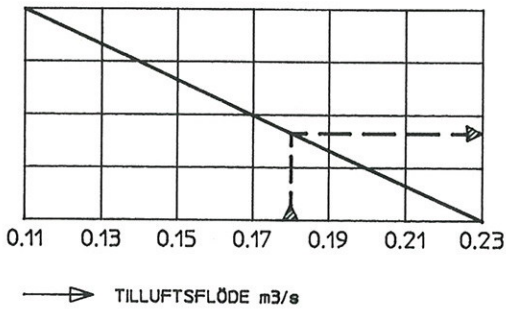
Verkningsgrad Heatbank



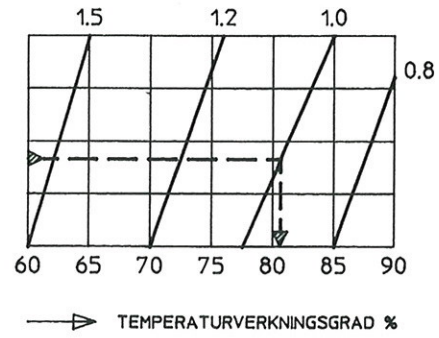
Tilluftsflöde/Frånluftsflöde



Rotor



Tilluftsflöde/Frånluftsflöde



Tryckfall (Pa)

Komponent	Luftflöde m³/s			
	0,11	0,15	0,19	0,23
Filter EU 3	6	10	15	21
Filter EU 6	22	30	41	54
Heatbank	30	48	69	94
Rotor	49	67	85	103
Elvärme	7	10	14	20
Vattenvärme	7	11	15	22
Anslutningsförlust	12	22	35	51

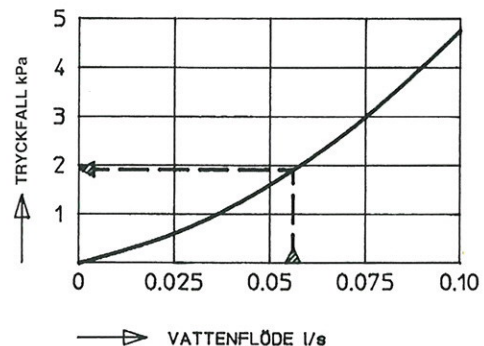
Luftvärmare vatten

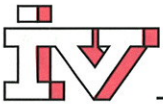
Kapacitet

Nedanstående tabell visar utgående lufttemperatur från batteriet vid olika vattentemperaturer. Tabellen gäller vid ingående lufttemperatur 0°C och flöde 0,23 m³/s.

P.V.V		
80-60°C	80-60°C	50-35°C
36,2°C	25,5°C	20,7°C

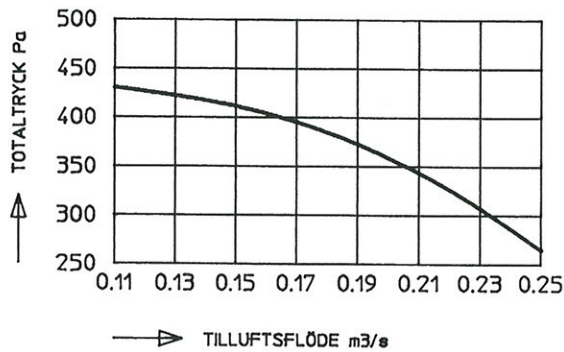
Tryckfall vatten





Värmeåtervinningsaggregat

Fläktkapacitet



Ljuddata

Total ljudeffektnivå $L_{wt} = 76$ dB

För uppdelning på oktavband adderas en korrektion K_{ok} till L_{wt} enligt nedanstående tabell.

Mittfrekvens Hz	63	125	250	500	1000	2000	4000	8000
Korrektion K_{ok} kanal	-4	-8	-9	-11	-11	-12	-14	-19
Korrektion K_{ok} fläktrum	-21	-19	-23	-34	-34	-35	-40	-44

*Enligt ISO

Styrustrustning ADAS-a-b-c

Allmänt

Komplett styr- och reglerutrustning för värmeåtervinningsaggregat ADA.

Utförande

- Komplet elektronisk reglerutrustning
- Tillufts-, rums- eller frånluftsreglering
- Kontakter och säkringar för TF, FF och VVX
- Reglercentral/frys-vakt i apparatskåp för vattenvärme
- Reglercentral/tyristor i apparatskåp för elvärme
- Kopplingsur
- Larmindikering
- Driftomkopplare med driftindikering
- Kopplingsscheman och DU-instruktioner
- Ventil vid vattenvärme

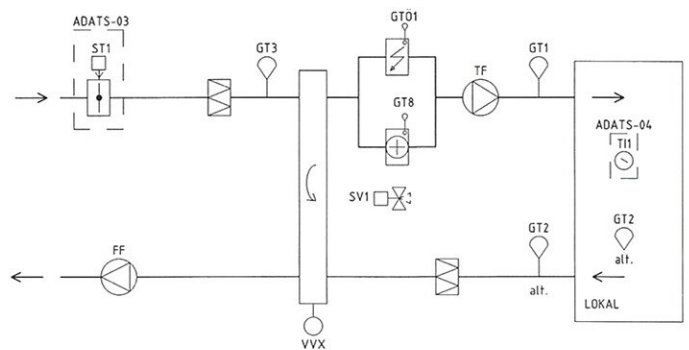
Apparatskåpsutförande

Apparatskåpet är utfört i skyddsform IP41. På skåpfronten är 1 st driftomkopplare, 1 st driftindikering samt 1 st larmindikering monterade. I skåpet är regler- och elutrustningen monterad och tydligt uppmärkt. Avsäkring vid vattenvärme exkl förvärmare 220V = 10A. Avsäkring när förvärmare användes 380V = 16A.

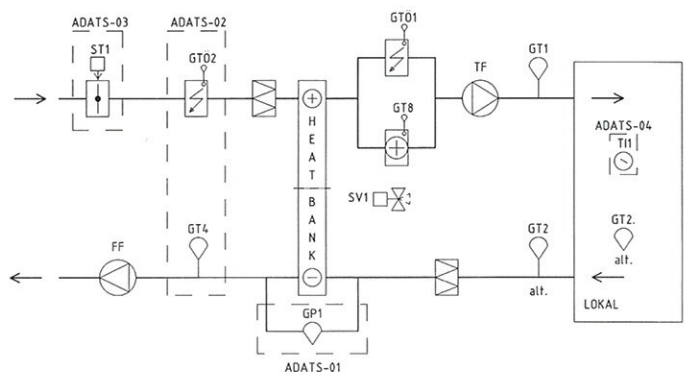
Funktion

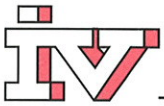
TF och FF startar och stoppar på i veckour KU inställda tider.

Flödesbild roterande VVX



Flödesbild Heatbank-växlare





Värmeåtervinningsaggregat

ADAS-a-V-T

Reglering vattenvärme konstant

tilluftstemperatur: Temperaturgivare GT1 i tilluften konstanthåller inblåsningstemperaturen till på RC/HD inställt värde genom att vid sjunkande temperatur öppna SV1 för värme.

ADAS-a-V-R(F)

Reglering vattenvärme rums- eller frånluftsreglering:

Temperaturgivare GT2 konstanthåller rumstemperaturen till på RC/HD inställt värde genom att vid sjunkande temperatur öppna SV1 för värme. Temperaturgivare GT1 minbegränsar inblåsningstemperaturen.

Frysskyddsfunktion: Frysskyddsgivare GT8 öppnar via RC/HD SV1 för värme när vattentemperaturen understiger +10 gr. Sjunger vattentemperaturen till +5 gr stoppas aggregatet och larm indikeras.

ADAS-a-E-T

Reglering elvärme konstant tilluftstemperatur:

Temperaturgivare GT1 i tilluften konstanthåller inblåsningstemperaturen till i RC/HD inställt värde genom att vid sjunkande temperatur öka eleffekten till elbatteriet.

ADAS-a-E-R(F)

Reglering elvärme rums- eller frånluftsreglering:

Temperaturgivare GT2 konstant-håller rumstemperaturen till i RC/HD inställt värde genom att vid sjunkande temperatur öka eleffekten till elbatteriet. Temperaturgivare GT1 minbegränsar inblåsningstemperaturen.

Övertemperaturskydd: Vid för hög temperatur i elbatteriet utlöser övertemperatur-skydd GTÖ. När detta sker kopplas elbatteriets effekt ur, fläktarna stoppas och larm indikeras.

ADAS-R-b-c

Styrning av roterande VVX:

När temperaturen understiger på GT3 inställt värde startar VVX för återvinning.

Tilläggsutrustning

ADATS-01

Avfrostning:

När differenstrycket överstiger på GP1 inställt värde stoppas TF under inställd tid så att avfrostningen av växlaren sker.

ADATS-02

Förvärmning tilluft:

Temperaturgivare GT4 efter växlaren ökar eleffekten till förvärmningsbatteriet om temperaturen efter växlaren understiger +3 gr.

ADATS-03

Uteluftsspjäll:

Spjällställdon ST1 öppnar när TF startar och stänger när TF stoppar.

ADATS-04

Övertidstimer:

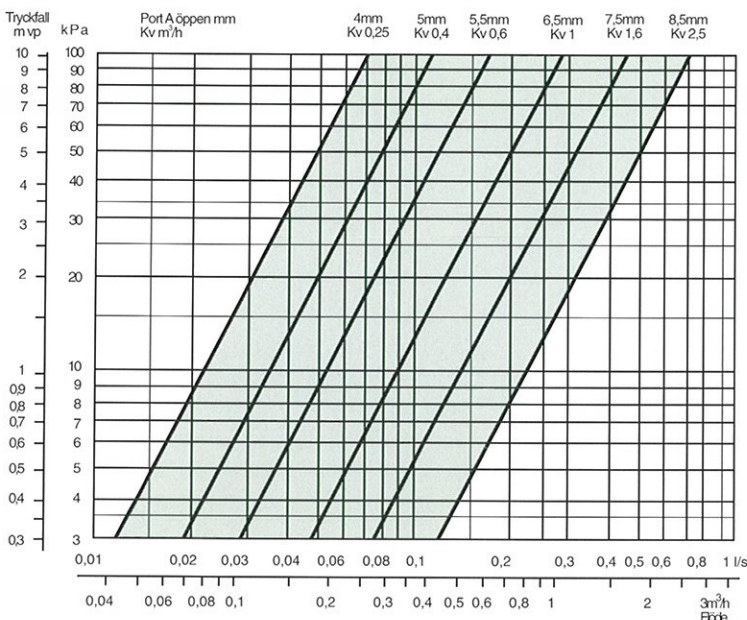
Värmeåtervinningsaggregatet startas och stoppas på andra än i veckour inställda tider.

ADATS-05

Cirkulationspumpskontaktor i apparatskåp:

Cirkulationspump är i drift kontinuerligt och förreglar TF.

Tryckfall över styrventil SV1



Rätt till ändringar utan föregående meddelande förbehålles