



ZTV/ZTR

Zonventiler, 2-vägs och 3-vägs
DN15...DN25

Ventilerna i ZTV/ZTR-serien används för att reglera kallt och varmt vatten i klimat-, värme- och ventilationssystem.

- För vatten och kylmedel (max. 30 % glykol)
- Mediatemperatur 1...110°C
- Tryckklass PN16

- Reglerbarhet bättre än 50:1
- För differenstryck upp till 350 kPa
- Inget läckage vid stängd ventil

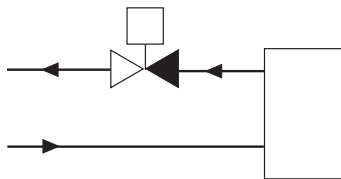
Styrventilerna i ZTV/ZTR-serien finns i 2- och 3-vägsutförande. Ventilhus av mässing, spindel i rostfritt stål. Kägla av mässing med O-ring i EPDM-tätning. Ventilerna har likprocentig flödeskaraktistik.

Funktion

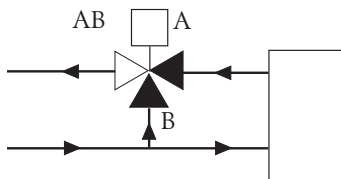
2-vägsventilen är stängd när spindeln är i det övre läget och helt öppen i det nedre läget.

3-vägsventilen är stängd mellan port A och AB (de mittemot varann) då spindeln är i det övre läget. I detta läge är ventilen samtidigt öppen mellan bottenporten B och den gemensamma utgående porten AB.

När spindeln är i det nedre läget är 3-vägsventilen helt öppen mellan port A och AB och alltså stängd mellan bottenporten B och gemensamma porten AB.



2-vägsventil



3-vägsventil

Storlekar

Ventilerna finns med kvs-värden från 0,25 (DN15) upp till 7,0 (DN25).

Installation

Ventilen ska monteras med spindeln vertikal eller 90° åt höger eller vänster. Den får ej monteras med spindeln nedåt.

Vid hög mediatemperatur skall ventilen monteras med spindeln åt sidan för att minska uppvärmningen av ventilställdonet.

För att kägla skall täta väl, montera 2-vägsventilen så att pilen på ventilhuset pekar i flödesriktningen.

3-vägsventilen är av blandningstyp och ska därför monteras i blandningspunkten, enligt märkningarna för flödesriktning på ventilen.

Typiska användningsområden

Ventilerna används för att reglera varmt och kallt vatten i värme-, ventilations- och klimatsystem. De kan även reglera kylmedel i exempelvis vätskekopplade återvinningssystem.

Ventilställdon

Ventilerna är avsedda att användas med ställdon RVAZ4-24A (0...10 V) eller RVAZ4-24 (3-punkts).

Modeller

2-vägsventiler	Anslutning	Kvs	Max diff.tryck	3-vägsventiler	Anslutning	Kvs	Max diff.tryck
ZTV15-0,25	DN15	0,25	350 kPa	ZTR15-0,25	DN15	0,25	350 kPa
ZTV15-0,4	DN15	0,4	350 kPa	ZTR15-0,4	DN15	0,4	350 kPa
ZTV15-0,6	DN15	0,6	350 kPa	ZTR15-0,6	DN15	0,6	350 kPa
ZTV15-1,0	DN15	1,0	350 kPa	ZTR15-1,0	DN15	1,0	350 kPa
ZTV15-1,6	DN15	1,6	350 kPa	ZTR15-1,6	DN15	1,6	350 kPa
ZTV20-2,0	DN20	2,0	250 kPa	ZTR20-2,0	DN20	2,0	250 kPa
ZTV20-2,5	DN20	2,5	250 kPa	ZTR20-2,5	DN20	2,5	250 kPa
ZTV20-4,0	DN20	4,0	150 kPa	ZTR20-4,0	DN20	4,0	100 kPa
ZTV20-6,0	DN20	6,0	150 kPa	ZTR20-6,0	DN20	6,0	100 kPa
ZTV25-7,0	DN25	7,0	70 kPa	ZTR25-7,0	DN25	7,0	70 kPa

Tekniska data

Tryckklass	PN16 (1,6 MPa)
Anslutning	Utvändig rörgänga, se tabell nedan
Flödeskaraktär	Likprocentig
Reglerförhållande	50:1
Slaglängd	5,5 mm
Läckage	0% vid stängd ventil
Media	Varmt eller kallt vatten. Även kylmedel (max. 30 % glykol).
Mediatemperatur	1...110°C*
Material	
Ventilhus	Mässing
Spindel	Rostfritt stål
Säte	Mässing
O-ring	EPDM

* Ventilen har maxtemperatur 140°C, RVAZ4-ställdonen har maxtemperatur 110°C

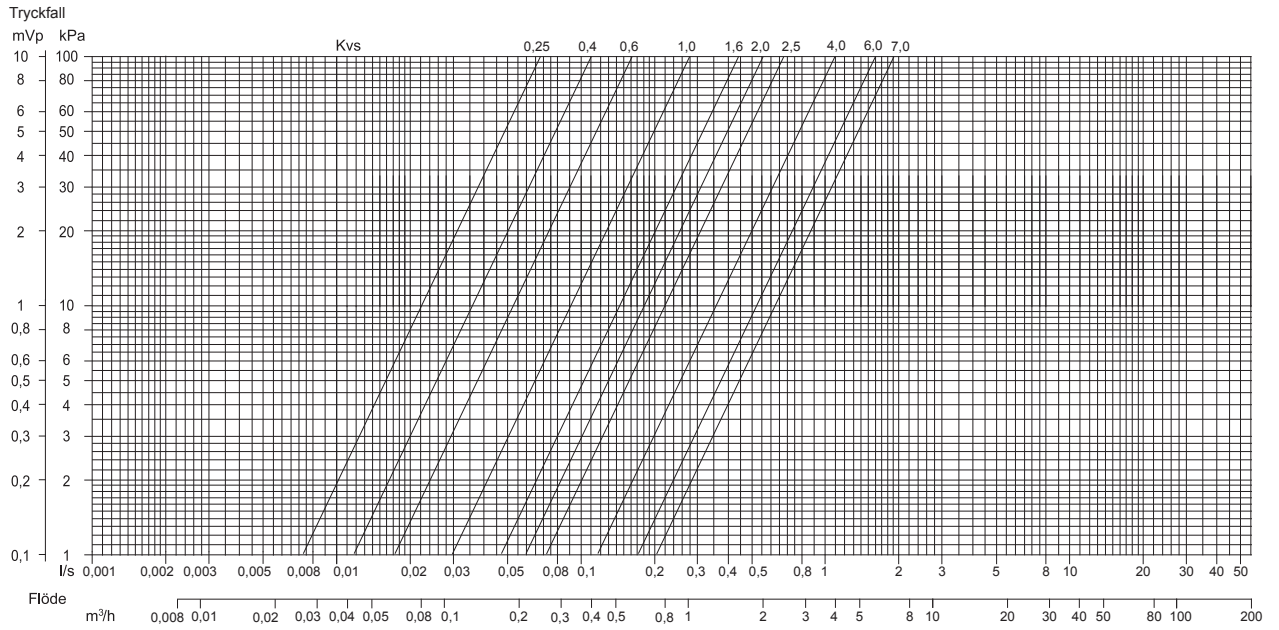
Passande ventilställdon

Modell	Styrsignal	Matning
RVAZ4-24	Trepunkt	24 V AC
RVAZ4-24A	0...10 V	24 V AC
RVAZ4-230	Trepunkt	230 V AC

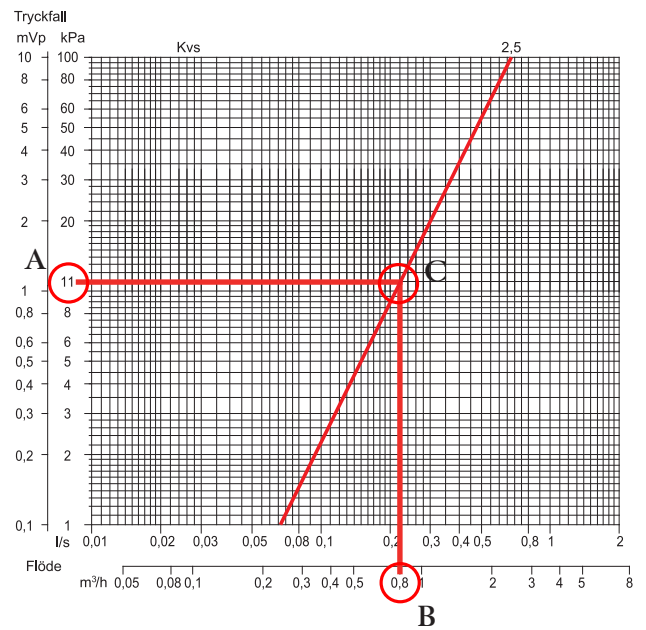
Passande anslutningar

Artikelnummer	Benämning	Material	Ventil	Gänga, ventil	Rör
1885136	Klämringsmutter	Kromad mässing	DN15	1/2"	K12
1886274	Klämringsmutter	Kromad mässing	DN20 (kvs 2,0 och 2,5)	3/4"	K15
1884709	Klämringsmutter	Kromad mässing	DN20 (kvs 4,0 och 6,0)	3/4"	K18
1886282	Klämringsmutter	Kromad mässing	DN25	1"	K22

Tryckfallsdiagram

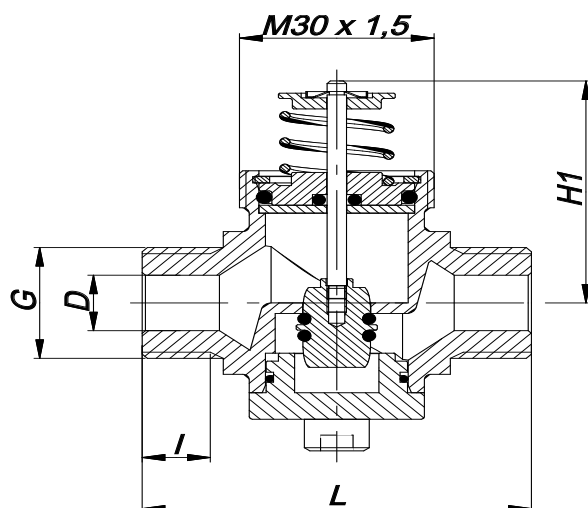
**Exempel på beräkning av kv-värde**

Om tryckfallet är 11 kPa (A) och flödet är 0,8 m³/h (B) blir kv-värdet 2,5 (C). Se markeringar i bilden till höger.



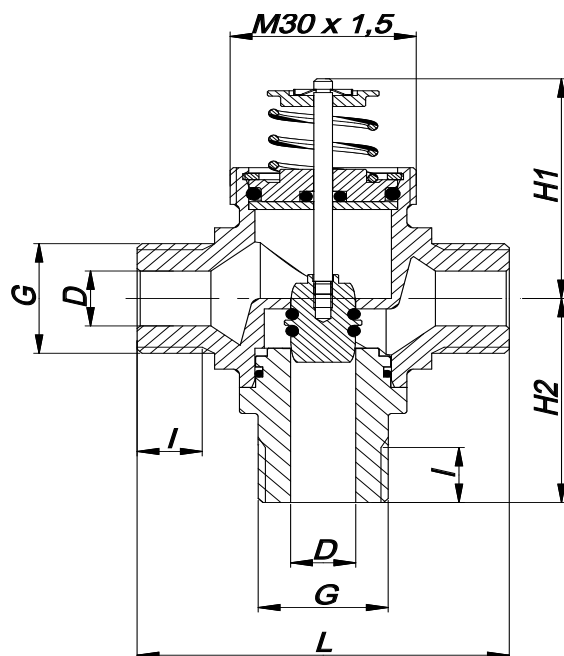
Måttabell

2-vägsventiler	Anslutning	G	D(Ø)	l	L	H1
ZTV15-0,25	DN15	1/2"	12	9	60	42
ZTV15-0,4	DN15	1/2"	12	9	60	42
ZTV15-0,6	DN15	1/2"	12	9	60	42
ZTV15-1,0	DN15	1/2"	12	9	60	42
ZTV15-1,6	DN15	1/2"	12	9	60	42
ZTV20-2,0	DN20	3/4"	15	12,5	60	42
ZTV20-2,5	DN20	3/4"	15	12,5	60	42
ZTV20-4,0	DN20	3/4"	18	12,5	60	42
ZTV20-6,0	DN20	3/4"	18	12,5	60	42
ZTV25-7,0	DN25	1"	22	14	82	47



Mått anges i mm.

3-vägsventiler	Anslutning	G	D(Ø)	l	L	H1	H2
ZTR15-0,25	DN15	1/2"	12	9	60	42	40
ZTR15-0,4	DN15	1/2"	12	9	60	42	40
ZTR15-0,6	DN15	1/2"	12	9	60	42	40
ZTR15-1,0	DN15	1/2"	12	9	60	42	40
ZTR15-1,6	DN15	1/2"	12	9	60	42	40
ZTR20-2,0	DN20	3/4"	15	12,5	60	42	50
ZTR20-2,5	DN20	3/4"	15	12,5	60	42	50
ZTR20-4,0	DN20	3/4"	18	12,5	60	42	50
ZTR20-6,0	DN20	3/4"	18	12,5	60	42	50
ZTR25-7,0	DN25	1"	22	14	82	47	44



Mått anges i mm.