

# ТРАНСМИТТЕР ДИФФЕРЕНЦИАЛЬНОГО ДАВЛЕНИЯ

## DPT- 3WIRE

### Обзор

Каждое устройство имеет температурную компенсацию, а также 8 диапазонов измерений, выбираемых с помощью переключателя.

**Модель:** DPT250 - R8 ( -AZ -D -Q -S )  
 DPT2500 - R8 ( -AZ -D -Q )  
 DPT7000 - R8 ( -AZ -D -Q )

- R8 - 8 диапазонов измерений
- D - дисплей
- Q - квадратичный выходной сигнал (линейный расход вместо линейного давления)
- AZ - элемент автоблокировки
- S - с интервальной калибровкой



Модель 250	Модель 2500	Модель 7000
0–25 Pa	-100 до +100 Pa	0–1000 Pa
0–50 Pa	0–100 Pa	0–1500 Pa
0–100 Pa	0–250 Pa	0–2000 Pa
0–250 Pa	0–500 Pa	0–2500 Pa
-25 till +25 Pa	0–1000 Pa	0–3000 Pa
-50 till +50 Pa	0–1500 Pa	0–4000 Pa
-100 till +100 Pa	0–2000 Pa	0–5000 Pa
-150 till +150 Pa	0–2500 Pa	0–7000 Pa

Поставляется в отдельной упаковке со стандартными принадлежностями (см. принадлежности).

### Технические данные

**Время отклика:** 0,8/4 с\*  
**Единицы измерения:**\* (Pa, kPa, mbar, inchWC, mmWC, psi)  
**Среда:** воздух и неагрессивные газы  
**Измер.элемент:** пьезорезистивный  
**Мах. давление:** 400 kPa  
**Погрешность (относительно прилагаемого давления):** ±1,5 % или (±3 Pa <250 Pa) (Включая: общую погрешность, температурный дрейф, линейность, гистерезис, долговременную стабильность и ошибку повторения)

\* выбирается с помощью переключателя

#### Электрические характеристики:

- Напряж. питания: 24 VAC или VDC ± 10 %
- Потребляемая мощность: <1,0 W (<1,5W с током на выходе 20mA)
- Вых. сигналы:**  
 0–10 VDC, R-миним. нагрузка 1kΩ или 4–20 mA, max нагрузка 500Ω
- Материал:**
  - Корпус: ABS-plast
  - Крышка: Polykarbonatplast
  - Фитинги давления: ABS-plast
  - Фитинги трубок: ABS-plast
  - Шланги: Мягкий PVC-plast
- Подключения:**
  - Электрические: 4 винтовая клемн. колодка, провод max. 1,5 mm<sup>2</sup>
  - Ввод кабеля: M16
  - Давления: штекер диаметром 5,0 mm и 6,3 mm

**Вес:** 150 g, с принадлежностями 290 g

**Габариты:** 90,0 × 71,5 × 36,0 mm

**Монтаж:** 2 отв. под винты 4,3 mm, одно с пазом

#### Прочие характеристики:

- Температура:
  - Работа -10 до +50 °C (-5 до +50 °C для -AZ- модели)
  - Хранение: -20 до +70 °C
  - Влажность окружающего воздуха 0 до 95 % RH

#### Защита:

- Степень защиты: IP54
- Соответствует требованиям для CE-маркировки:
  - EMC-директива 2004/108/EY
  - Rohs-директива 2002/95/EY

### Tillbehör

- **Standardtillbehör:**
  - 2 fästskruvar
  - 2 rörkoppling i plast
  - 2 m slang Ø 4 / 7 mm

**Tillval:**  
 \* Rörkoppling i metall

### Калибровка нулевой точки

Важно! Напряжение питания подключается за 1 час до начала калибровки.

- 1) освободить оба шланга измерения давления + и –.
- 2) держать нажатой ноль-кнопку, пока красная лампа не включится.
- 3) Ожидать, пока лампа не выключится. Подключить шланги обратно.

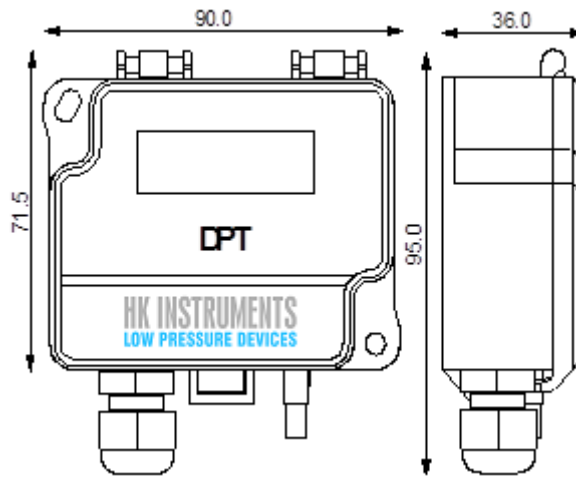
Мы рекомендуем выполнять калибровку в условиях нормальной работы один раз в год.

\* Датчики, снабженные функцией автоподстройки нуля, не требуют ручной калибровки.

### Автокалибровка (принадлежность) \*

Функция авто калибровки автоматически настраивает нуль датчика в заданные временные промежутки (каждые 10 минут). Данная функция исключает колебание выходного сигнала в связи с температурным, электронным или механическим воздействием. Автоподстройка нуля также дает возможность не вынимать шланги давления при проведении калибровки нуля. Во время калибровки (занимает 4 сек.) выходной сигнал и дисплей будут показывать последнее зафиксированное датчиком значение. После калибровки датчик возвращается к нормальному режиму работы.

## Габариты

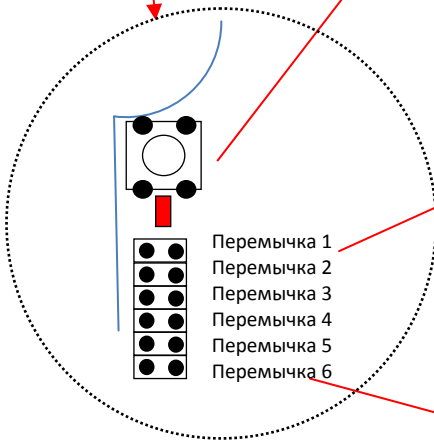
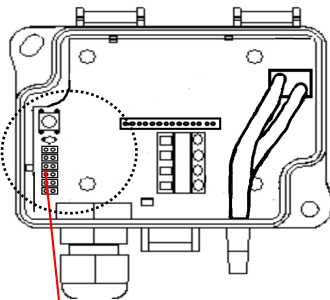


## Установка

Калибровка нулевой точки: нажать кнопку



Лампа: Светит  
Калибровка



### Model DPT250

	25Pa	50Pa	100Pa	250Pa
Jumper 1	●●	●●	●●	●●
Jumper 2	●●	●●	●●	●●
Jumper 3	●●	●●	●●	●●
	±25Pa	±50Pa	±100Pa	±150Pa
Jumper 1	●●	●●	●●	●●
Jumper 2	●●	●●	●●	●●
Jumper 3	●●	●●	●●	●●

### Model DPT2500

	±100Pa	100Pa	250Pa	500Pa
Jumper 1	●●	●●	●●	●●
Jumper 2	●●	●●	●●	●●
Jumper 3	●●	●●	●●	●●
	1000Pa	1500Pa	2000Pa	2500Pa
Jumper 1	●●	●●	●●	●●
Jumper 2	●●	●●	●●	●●
Jumper 3	●●	●●	●●	●●

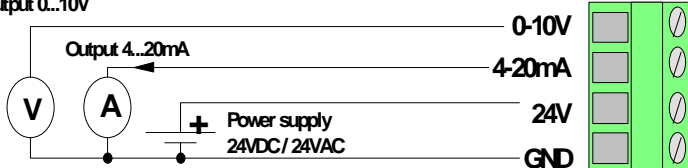
### Model DPT7000

	1000Pa	1500Pa	2000Pa	2500Pa
Jumper 1	●●	●●	●●	●●
Jumper 2	●●	●●	●●	●●
Jumper 3	●●	●●	●●	●●
	3000Pa	4000Pa	5000Pa	7000Pa
Jumper 1	●●	●●	●●	●●
Jumper 2	●●	●●	●●	●●
Jumper 3	●●	●●	●●	●●

## Elektrisk anslutning:

0-10 V Вых. 0-10 V  
4-20 mA Вых. 4-20 mA  
24 V Питание 24 VAC или  
GND VDC Земля

Output 0...10V



Перем. 4	0.8 s	4.0 s	Выставить время пуска <b>Важно!</b> Чтобы выбрать единицы измерения, переключатель 5 должен быть на месте. <b>Удалить переключатель после настройки</b>
Перем. 5	Выбрать единицы		
Перем. 6	Не используется		

**⚠ Note! If wires are already powered, connect 24V and GND before connecting outputs!**

# HK INSTRUMENTS

User-friendly measuring devices

Keihästie 7, 40950 Muurame,  
Finland

Telefon: +358 14 337 2000  
Fax: +358 14 337 2020  
E-post:  
[info@hkinstruments.fi](mailto:info@hkinstruments.fi)  
[www.hkinstruments.fi](http://www.hkinstruments.fi)