

## Innehållsförteckning

### Funktionsbeskrivning

Vinterdrift	sid 2
Sommar drift	sid 2

### Snabbguide

Storlek & flöde	sid 3
Kapacitetsområden	sid 3
Tekniska data	sid 3
Utrustning	sid 3

### Envi quattro

Allmänt	sid 4
Mått och vikt	sid 5

### Specifikation

Utföranden	sid 6
------------	-------

### Tillbehör

Utomhusutförande	sid 7
Klimatanpassning	sid 7
Inspektionsfönster	sid 7
Innerbelysning	sid 7
Luftflödesmätare FMI	sid 8
Flödometer IVF	sid 8
Anslutningsramar	sid 9

### Tillbehör för kanalmontering

Ljuddämpare	sid 10
Kanalvärmare	sid 11

### Funktionsenheter i standardutförande

Fläktsystem	sid 12
Filter	sid 13
Roterande återvinnare	sid 13
Inspektion	sid 13
Kyl- värmepump KEAQ	sid 14

### Tilläggsfunktioner

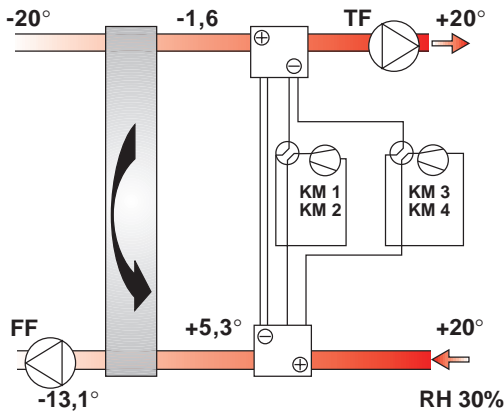
Luftvärmare och inspektion	sid 15
Återluftsfunktion	sid 15
Mediafunktion	sid 15

Beskrivning av styr- och reglerutrustning	sid 16
---	--------

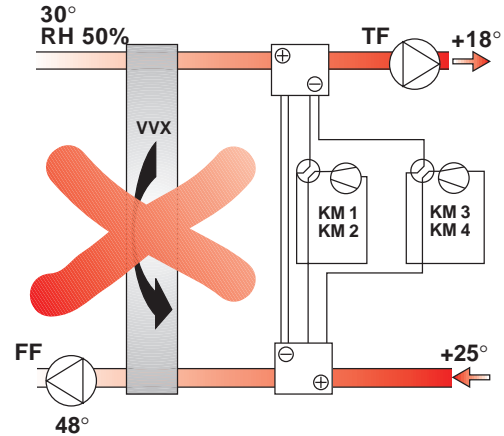
Dimensioneringsunderlag	sid 18
-------------------------	--------

## Funktionsbeskrivning

### Vinterdrift



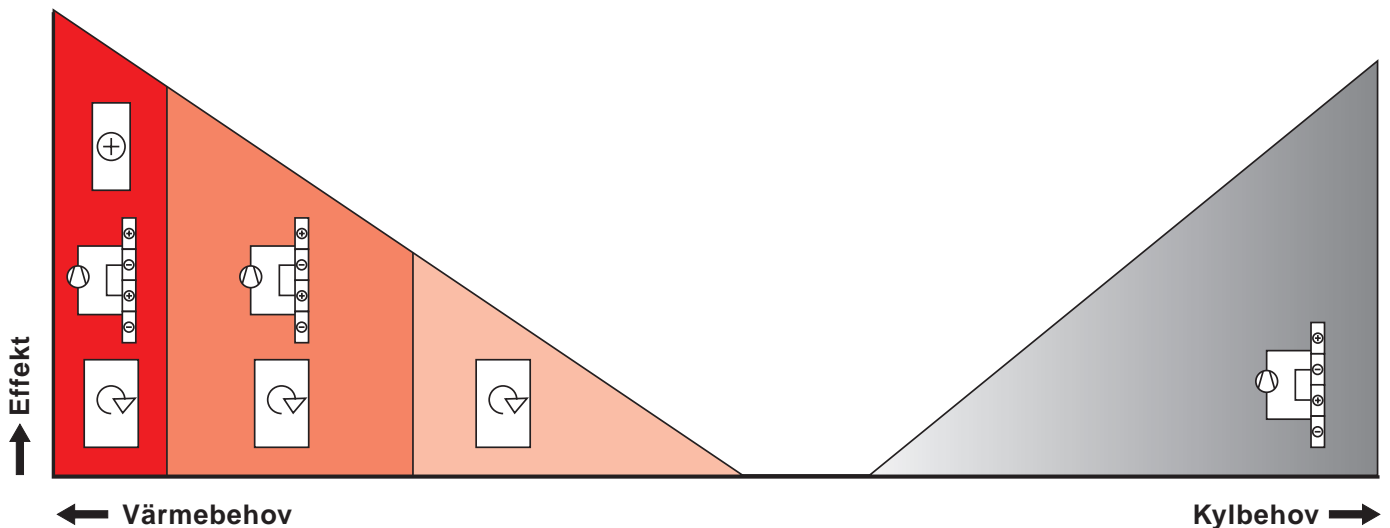
### Sommarkrift



Vid drift vintertid när det finns behov av värme jobbar Enviquattro med energiåtervinning i två steg. Den roterande värmexlaren är ständigt i funktion och vid ökat värmebehov kopplas KEAQ in i värmepumps läge. Värmepumpen och den roterande värmexlaren samverkar och ger en extremt hög verkningsgrad, i de flesta fall behövs ingen extra tillsatseffekt.

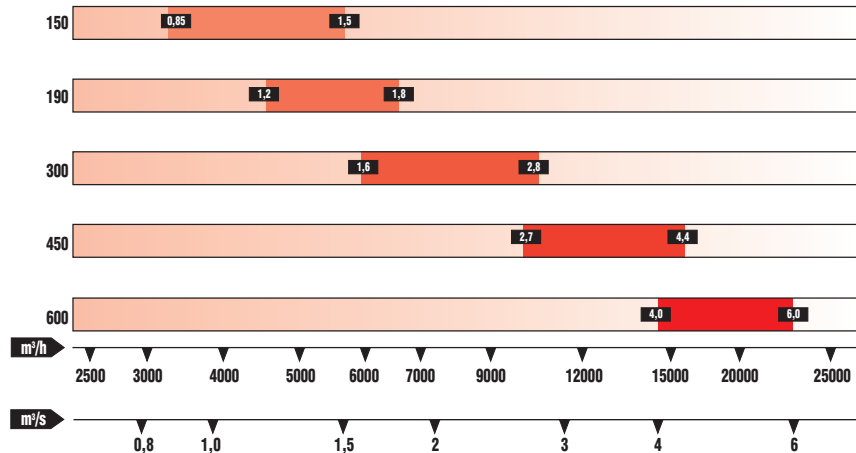
Under drift sommartid när det finns behov av kyla är den roterande värmexlaren stoppad. KEAQ arbetar i kylmaskins läge, för att på ett effektivt sätt nå önskad tillufts temperatur kopplar stegkopplaren in lämpligt antal kompressorer. Den bortkylda värmen överförs till frånluften och lämnar aggregatet via avluften.

### Inkoppling av effekter



## Snabbguide

### Storlek & Föde



### Tekniska data

Storlek	-150		-190		-300		-450		-600	
Effektvariant	1	2	1	2	1	2	1	2	1	2
Flödesområde (m³/s)										
Nom.- t/f-luft	0,85	1,2	1,2	1,4	1,6	2,1	3,0	3,5	4,0	5,2
Min	0,8	1,1	1,1	1,3	1,5	2,0	2,7	3,1	3,7	4,8
Max	1,1	1,5	1,6	1,8	2,1	2,8	3,8	4,4	5,1	6,0
Dimensioner (mm)										
Bredd	1170		1325		1575		2105		2105	
Bredd vid kyl-/värmepump	1945		2170		2420		3165		3165	
Höjd exkl. stativ (165x15 mm)	1170		1325		1575		1750		2105	
Längd *	3215		3455		3660		4370		4370	
Vikt (kg)	875		1040		1300		2240		2590	
Övriga data										
Värmeeffekt (kW)	20	28	28	33	37	49	70	82	94	122
Vid $t_{ute} = \pm 0^{\circ}\text{C}$ $t_{inne} = +20^{\circ}\text{C}$ RH:30										
Eff. behov kompr. (kW)	3,3	4,6	4,6	5,5	6,2	8,2	11,7	13,7	15,7	20,3
Kyleffekt (kW)	16	22	22	26	30	40	55	65	74	96
Vid $t_{ute} = +25^{\circ}\text{C}$ RH:50 $t_{inne} = +25^{\circ}\text{C}$										
Eff. behov kompr. (kW)	5,2	7,1	7,1	8,4	9,7	12,9	17,7	21,0	23,9	31,0
Antal kompr.	2	2	2	3	3	3	3	4	4	4
Antal reglersteg	3	3	3	5	5	5	5	8	8	8
Max driftström (A)	10,3	15,0	15,0	17,6	20,1	26,0	35,0	42,0	48,0	60,0
Rek. avsäkring för KEAQ (A)	25	35	35	35	35	50	63	63	80	100

\*Till- och frånluftsfläktar, inspektion, rotor och kyl-/värmepump KEAQ.

### Utrustning i standardleverans

- Klimataggregat med till- och frånluftsfläktar, inspektion, rotor, stativ och KEAQ
- Aggregat hölje i miljöklass M3, Gångjärnshängda luckor, Uttag för flödesmätning
- Värmeåtervinnare med effektregerad rotor
- Kyl-Värmepump KEAQ med integrerad kraft och säkerhetsutrustning, stegkopplare för kompressorer
- Inspektionsdel mellan rotor och KEAQ

## Enviquattro

### Allmänt

Enviquattro är ett komplett klimataggregat som ger möjlighet till effektiv energi återvinning, värme vintertid samt kyla sommartid. I standardutförande ingår följande funktionsdelar: till- och frånluftsfläkt med b-hjul, uteluftsspjäll, ej hygroskopisk aluminiumrotor, inspektionsdel, samt kyl-värme-pump KEAQ alla delar levereras i separata sektioner som sedan enkelt fogas samman. Standardutförandet kan som tillbehör kompletteras med tilläggsfunktioner såsom mediadel med standardiserad styrutrustning, återluftsdel och värmedel.

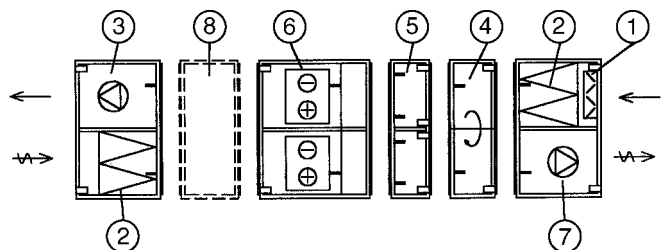
- Finns i fem storlekar.  
Flödesområde 0.8 - 6.0 m<sup>3</sup>/s
- Kan levereras med anpassning för variabelt flöde
- Filterklasser F6 och F7
- Kan levereras i utomhusutförande
- Aggregatstativ ingår
- Kan levereras med Windstrongfläktar

### Utförande

Aggregaten är uppbyggda av stativ i strängsprutade naturanodiserade aluminium profiler. Aggregathöljet med ingående täckplåtar och luckor är tillverkade av ALC-plåt i miljöklass M3. Luckor är isolerade med 25 mm brandhärdig mineralull. Samtliga inpektionsluckor är upphängda i gångjärn. Uteluftsspjäll i Aluminium täthetsklass 4. Kompletterande uppgifter beträffande aggregatserien framgår av följande sidor.

### Notera !

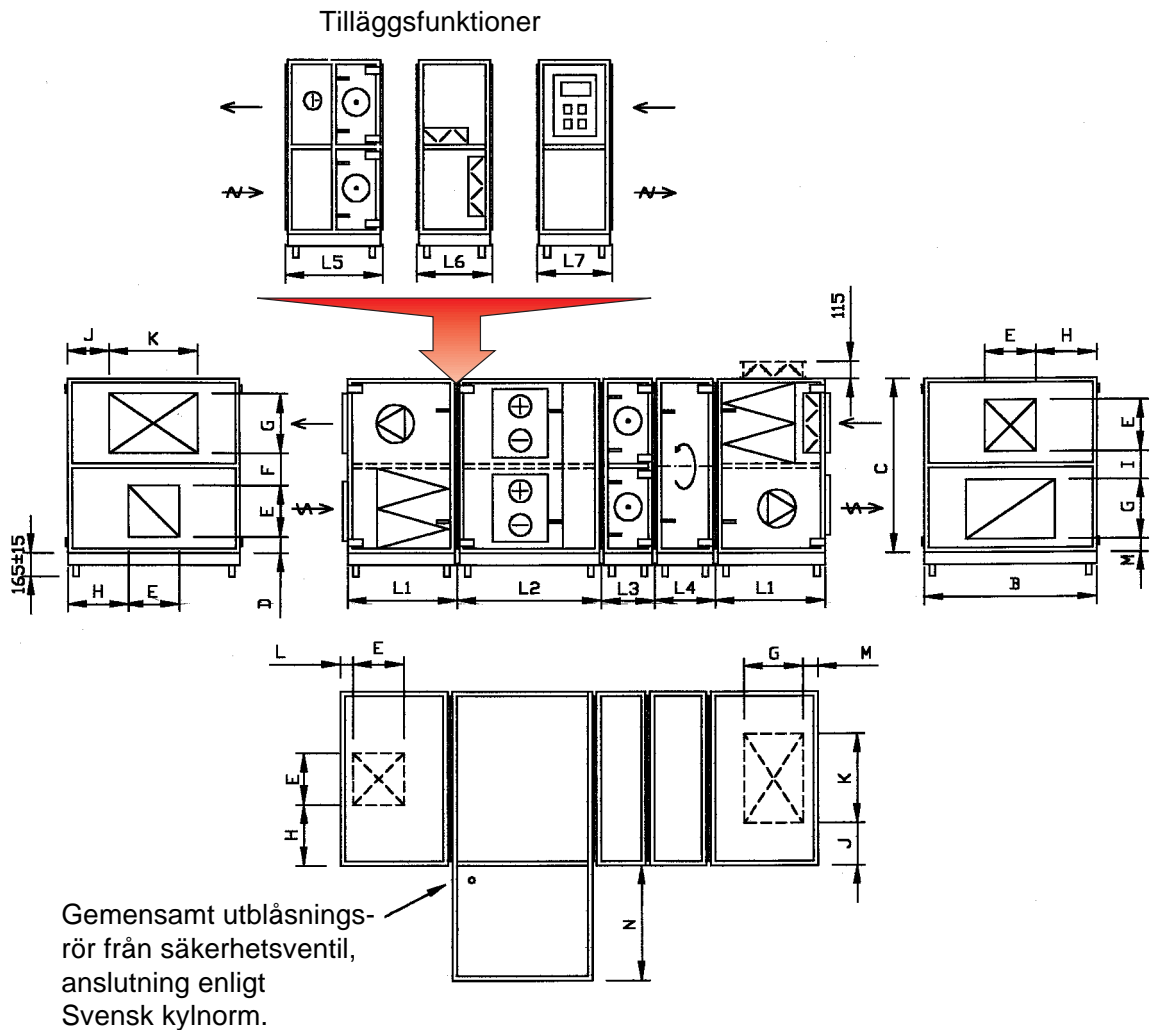
För slutlig dimensionering av Enviquattro måste IV Produkts apparatvalsprogram användas.



1. Uteluftsspjäll
2. Filter
3. Tilluftsfläkt
4. Roterande värmeåtervinnare
5. Inspektionsdel
6. KEAQ
7. Frånluftsfilter
8. Tilläggsfunktioner

**Kontakta gärna närmaste IV Produkt-representant för dimensionering och projektering. Bifoga dimensioneringsunderlag sid 18.**

## Mått och vikt



Standardutförande						Tilläggsfunktioner											
						Vikt Kg					Vikt Kg						
Storlek	L1	L2	L3	L4	L tot.*	V1	V2	V3	V4	V tot.	L5	L6	L7	V5	V6	V7	
150	740	945	360	410	3215	110	490	70	95	875	660	510	510	110	70	80	
190	820	1025	360	410	3455	140	565	80	115	1040	660	510	510	130	85	95	
300	890	1090	360	410	3660	185	700	90	140	1300	660	510	510	145	100	110	
450	1205	1170	360	410	4370	420	1090	100	210	2240	660	510	510	195	130	140	
600	1205	1170	360	410	4370	485	1260	110	250	2590	660	510	510	220	140	150	
Storlek	B	C**	D	E	F	G	H	I	J	K	L	M	N				
150	1170	1170	80	345	245	400	470	150	285	600	85	100	775				
190	1325	1325	80	380	325	400	470	190	265	800	85	140	845				
300	1575	1575	80	475	370	500	550	200	290	1000	85	150	845				
450	2105	1750	95	510	400	600	795	210	450	1200	175	145	1060				
600	2105	2105	95	640	435	800	790	195	450	1200	175	135	1060				

\*Inklusive packning 5 mm för varje sektionsskarv.

\*\* Till höjdmått tillkommer alltid ställbart stativ 165±15 mm.

IVP:s löpande produktutveckling kan medföra ändringar, som införs utan föregående meddelande.

# Specifikation

## Specifikation

Klimataggregat Enviquattro	ENVQ-a-b-c-d
Storlek:	150, 190, 300, 450, 600
Effektvariant	1 resp 2
Utförande	U5-U8, N5-N8
Inspektionssida*	H=höger V=vänster

\* Inspektionssida sedd i tilluftsriktningen.

## Tillbehör

- Utomhusutförande
- Klimatanpassning
- Inspektionsfönster
- Innerbelysning
- Luftflödesmätare FMI
- Flödometer IVF
- Anslutningsramar

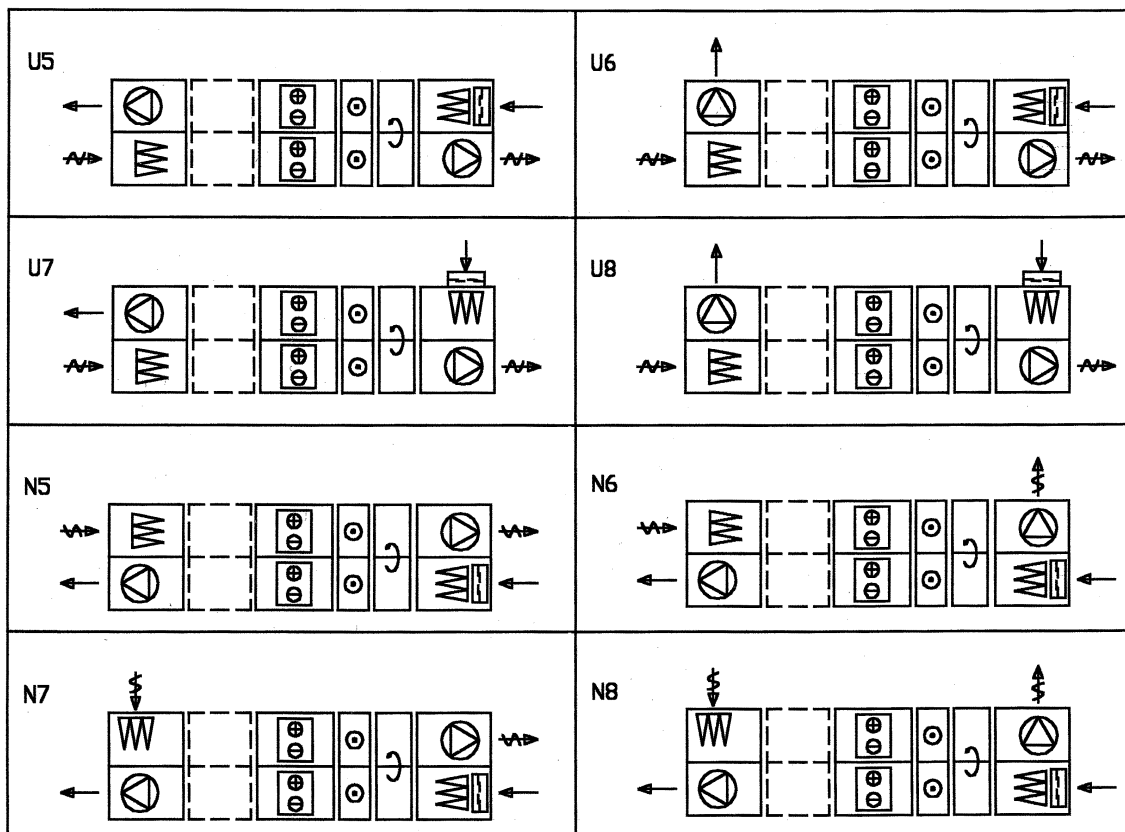
## Tillbehör för kanalmontering

- Ljuddämpare
- Kanalvärmare el

## Tilläggsfunktioner

- Luftvärmare vatten med inspektion
- Återluft
- Mediadel med styrutrustning

## Utförande



## Tillbehör

### Utomhusutförande

#### Allmänt

Envi quattro levereras färdigt för uppställning utomhus. Vid takmontage ställs aggregatet med dess bottenram på befintlig sarg uppfört på ett tätt yttertak.

#### Utförande

- Tak, bottenram, ytterväggsgaller, utblåshuv monterat vid leverans.

### Klimatanpassning

#### Allmänt

Kondensorn förses med vattenkylare som gör det möjligt för Envi quattro att i kyl drift arbeta utanför de föreskrivna min / max flödena.

#### Utförande

- Vattenkylare ansluts till kallvatten.
- Erforderligt vattentryck 10-30 kPa.

### Inspektionsfönster

#### Allmänt

Cirkulärt inspektionsfönster i plast monterat i inspektionlucka.

#### Utförande

- Ø190 mm

### Innerbelysning

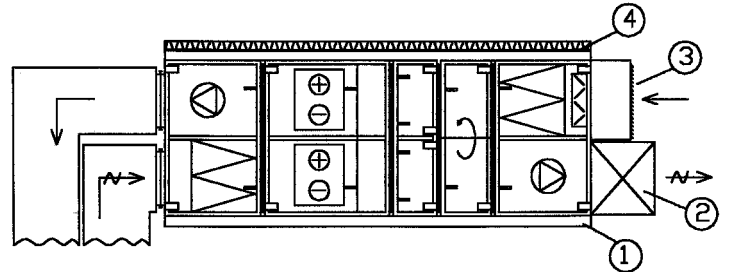
#### Allmänt

Elektrisk lampa med hölje placerad i aggregatdel med brytare monterad på aggregatets utsida.

#### Utförande

- Täthetsklass IP 40

### Montage



1. Bottenram
2. Utblåshuv
3. Ytterväggsgaller
4. Tak

## Luftflödesmätare FMI

### Allmänt

Allmänt Luftflödesmätare FMI är en elektronisk luftflödesmätare som visar det verkliga luftflödet på aggregatets till- och frånluftssida. Enheten monteras utanpå aggregatet och ansluts med 4 st slangar till respektive fläkts mättuttag.

### Utförande

- Kontinuerlig avläsning i m<sup>3</sup>/s.
- Utsignal (0-10v) för avläsning i datoriserat system eller för konstantflödesreglering.
- Matning 24V AC.
- Yttermått: 175 X 125 X 75 mm.



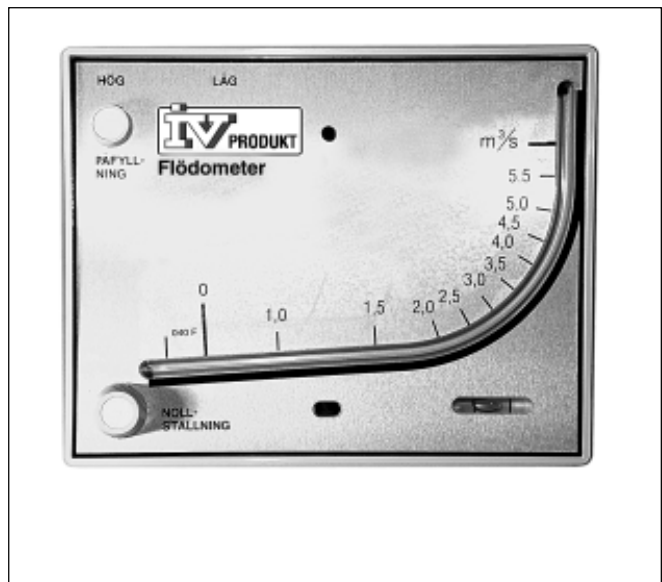
## Flödometer IVF

### Allmänt

Flödometer IVF är ett mätinstrument av u-rörstyp utan rörliga mekaniska delar för luftflödesmätning med mätvätska. Luftflödet i m<sup>3</sup>/s kan kontinuerligt avläsas. Enheten monteras utanpå aggregatet och ansluts med 4 st slangar till respektive fläkts mättuttag.

### Utförande

- Kontinuerlig avläsning i m<sup>3</sup>/s.
- Yttermått: 185 X 150 X 30 mm.
- Kräver ingen kalibrering eller extra diagram.
- Valfri placering.





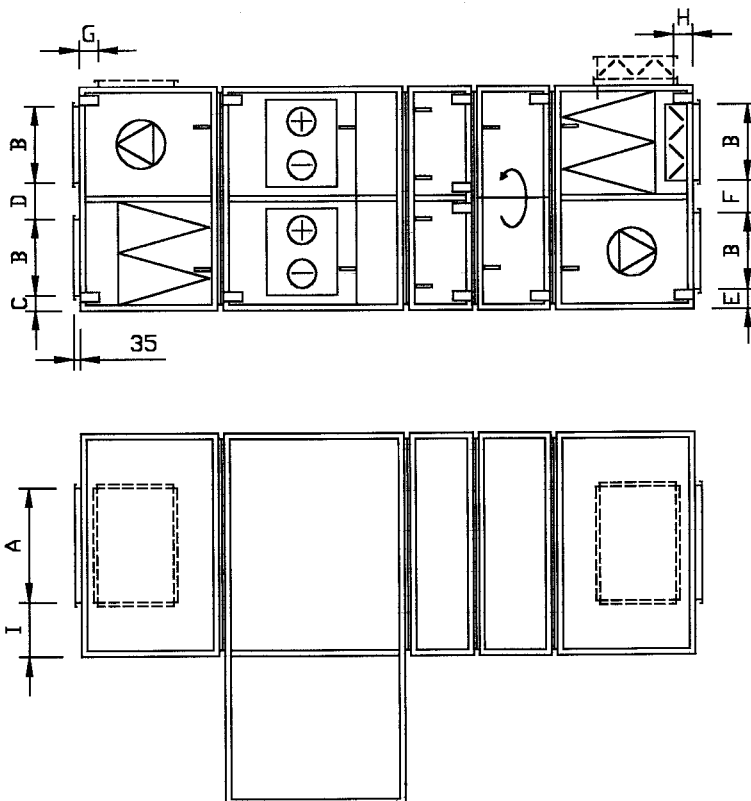
## Anslutningsramar

### Allmänt

Anslutningsramarna förberedda för PG-anslutning av kanal monterade på aggregatets till- och frånluftssida.

### Utförande

- Tillverkade i ALC-plåt



### Mått

Storlek	A	B	C	D	E	F	G	H	I
150	600	400	100	150	80	190	85	100	285
190	800	400	140	190	80	310	85	140	265
300	1000	500	150	200	80	345	85	150	290
450	1200	600	145	210	95	310	155	60	450
600	1200	800	135	195	95	275	155	60	450

# Tillbehör för kanalmontering

## Ljuddämpare

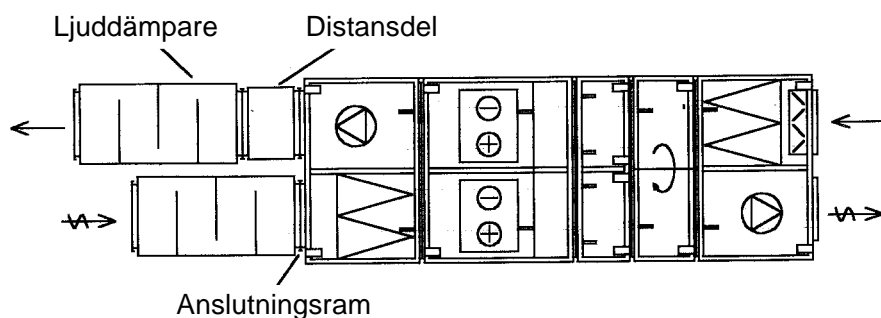
### Allmänt

Ljuddämpare av typ absorptionsdämpare för anslutning i kanal.

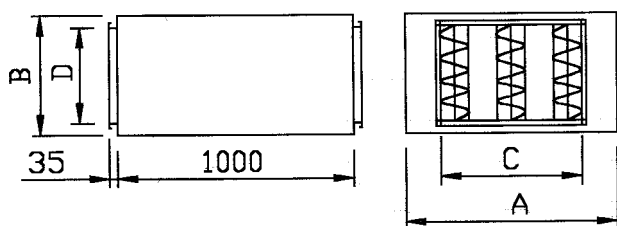
### Utförande

- Hölje i varmförzinkad stålplåt med 200 mm tjocka bafflelement, tillverkade av mineralull, med ett skikt av glasfiberväv på luftsidan.
- Baffelavståndet är 100 mm.
- För att reducera tryckfallet är bafflarna fasade.
- Kan anslutas direkt på fläktens inlopp.
- Vid montering på fläktens utlopp skall en distansdel placeras mellan aggregatet och ljuddämparen.

### Montage



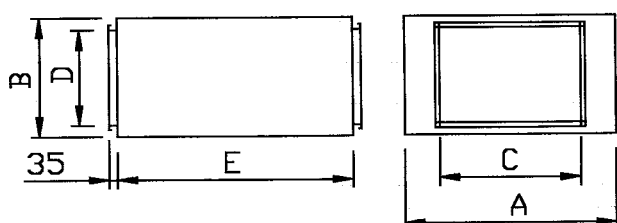
### Mått och vikt



Storlek	A	B	C	D	Vikt Kg
150	900	500	600	400	57
190	900	500	800	400	57
300	1200	700	1000	500	95
450	1500	800	1200	600	130
600	1500	1000	1200	800	145

### Distansdel

#### Mått och vikt



Storlek	A	B	C	D	E	Vikt Kg
150	650	450	600	400	330	8
190	850	450	800	400	330	11
300	1050	550	1000	500	430	14
450	1250	650	1200	600	530	20
600	1250	850	1200	800	530	25

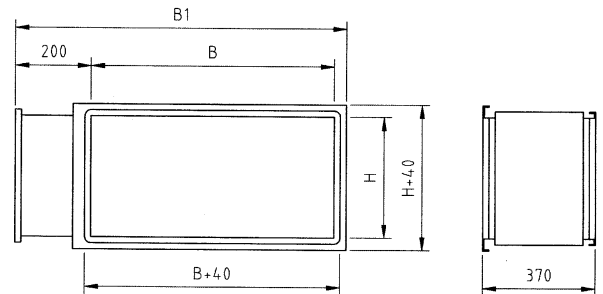
## Kanalvärmare EL

### Allmänt

Luftvärmaren är en inbyggd elektrisk värmeväxlare i högtemperaturutförande. Anslutes direkt på aggregat eller i kanal.

### Utförande

- Hölje i förzinkad stålplåt.
- Innehåller komplett styrutrustning för effektreglering.
- Kräver separat kraftmatning.
- Värmestavar av rostfria rörelement
- Värmarna har dubbla övertemperaturskydd, varav ett, som återställs manuellt bryter effekten vid risk för överhettning.
- Skyddsform S32 enligt SEN 2121.



### Mått och effekt

Effektstorlekar 6, 9, 13, 17, 24, 30, 34, 43, 54, 75 (kW)			
Storlek	B mm	$B_1$ mm	H mm
150	600	820	400
190	800	1020	400
300	1000	1220	500
450	1200	1420	600
600	1200	1420	800

## Funktionsenheter i standardutförande

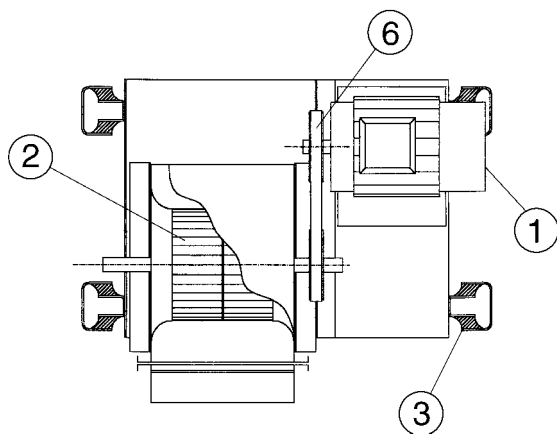
### Fläktsystem

Envi quattro är i standardutförande utrustad med konventionella radialfläktar med bakåtböjda skovlar men kan som tillval förses med IV Produkts fläktsystem Windstrong. För att underlätta service är fläkt och motorenhet lätt utdragbara. Fläktar och motorer är avvibrerade med gummifjädrar.

### Beskrivning

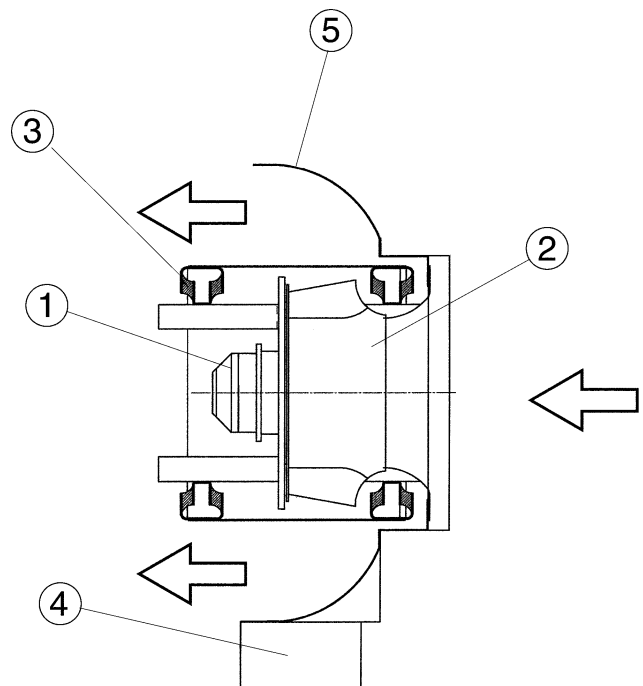
#### Konventionella radialfläktar:

Radialfläktar med bakåtböjda skovlar tillverkade i varmförzinkad stålplåt som kraftöverföring används rippenbandtransmission.



#### Windstrong:

Direkt driven friblåsande radialfläkt med bakåtböjda skovlar försedd med vår patenterade energispoiler vilket ger en mycket hög totalverkningsgrad. Fläktmotorn är en underhållsfri permanentmagnetiserad likströmsmotor. Fläktsystemet har inbyggd reglerenhet för varvtalsstyrning.



1. Motor
2. Fläkthjul
3. Vibrationsdämpare
4. Reglerenhet
5. Energispoiler
6. Rippenbandtransmission

## Filter

### Beskrivning

Aggregaten i Envi quattro-serien är utrustade med djupveckade engångsfilter i glasfiber material. Filterklasserna F6 och F7 kan väljas. Filterkasseterna är monterade i skenor som liksom aggregathöljet är utförda i ALC-plåt, miljöklass M3. Kassetterna kan enkelt dras ut och bytas. Filterskenorna är försedda med tätningslist för att minimera läckage. Filtervakt av U-rörstyp leveras bipackad till alla aggregat.

## Roterande värmeåtervinnare

### Beskrivning

För att möjliggöra värmeåtervinning i två steg är alla storlekar i Envi quattro-serien utrustade med en roterande ej hygrokopisk värmeåtervinnare, som arbetar med värmeöverföring enligt principen luft-luft. Den roterande återvinnaren är sammansatt av omväxlande plana och korrugerade band av aluminiumplåt. En renblåsningssektor åstadkommer kontinuerlig renblåsning av rotorn. Rotorn drivs med en snäckväxelmotor och är lagrad i engångssmorda sfäriska kullager. Borsttätningar finns längs rotorns periferi och mellan till och från luft.

## Inspektion

### Beskrivning

För att underlätta inspektion och underhåll är Envi quattro i standardutförande försedd med separat inspektionsdel mellan KEAQ och den roterande värmeväxlaren.

## Kyl-värmepump KEAQ

### Beskrivning

KEAQ är en komplett kyl-värmepump avsedd för att vid kylbehov kyla tilluften, samt vid värmebehov återvinna värme ur frånluften.

Sammankopplad med övriga funktionsdelar skapas ett komplett klimataggregat. Enviquattro finns som standard i fem storlekar inom flödesområdet 0,8 - 6,0 m<sup>3</sup>/s med en kyleffekt från 16-96 kW. KEAQ innehåller till- och frånluftsbatteri, köldmedelskrets samt el- och säkerhetsutrustning.

Allt färdigbyggt, kopplat och provat på fabrik.

KEAQ finns i två effektvarianter inom varje storlek och har en effektuppdelning från 3 till 8 reglersteg. Konstruktionen är kompakt för minimering av köldmediemängd.

Kondensorn kan förses med vatten kylare på kondensorsidan för anpassning till andra luftflöden.

### Utförande

- Kyl-värmepump KEAQ är uppbyggd som ett direktexpansionssystem med en minimerad köldmediemängd och en ” hög”köldfaktor.
- En kompressorkrets kylar tilluften via ett förångarbatteri där den upptagna värmen förs över till en kondensor placerad i frånluften.
- Via en fyrvägsventil reverseras processen vid värmebehov.
- Värmepumpen arbetar i detta fall med en konstant hög frånluftstemperatur vilket resulterar i en värmefaktor upp till 6.
- Kyl-värmepump KEAQ har en kompakt design med hölje i Miljöklass M3 uppbyggt likt Enviquattros övriga funktionsdelar.
- Åtkomlighet för inspektion och service sker bakom låsbar lucka i aggregatets front.
- För inspektion av batterier kompressorer, droppskål, etc är aggregatet försett med löstagbara inspektionsluckor.
- Kompressorerna är effektivt uppställda och avvibrerade.
- Kondensor- och förångningsbatterier är utförda i kopparrör med aluminiumlameller med lamell delning 2,5-4mm.
- Droppskålen är utförd i aluminium och till den ansluts ett vattenlås i plast.



### Köldmediekretsen

#### Köldmediekretsen innehåller :

Hermetisk kolvkompressor med oljesynglas, vevhusvärmare, temperatur-och strömkännande fasbrytare. Fyrvägsventil för kyl-värmedrift. Till ochfrånluftsbatterier. Köldmedietankmed synglas, säkerhetsventil, torkfilter, stryporgan för expansion och kondensortryck, låg- och högtryckspressostat köldmedierör av koppar, sammanfogade genom lödning. Köldmedie R 407 C.

### Elutrustning

#### Elutrustningen innehåller:

Huvudbrytare, motorskydds brytare, kontaktorer, hjälpreläer, kompressorstyrkort, stegkopplare, påfrysningsskydd, larmåterställning samt plintar för avsäkring, drift av kompressorer och förregling av fläktar.

## Tilläggsfunktioner

Envi quattro i standardutförande kan förse med ytterligare funktioner såsom återluftskörning, media-del med inbyggd styrutrustning samt värmedel vatten med inspektion.

Funktionsdelarna levereras med stativ, för placering och totalmått se sidan 5.

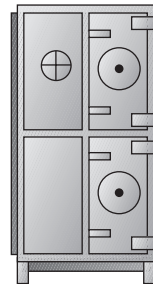
### Luftvärmare vatten med inspektion

#### Allmänt

Envi quattro kan förse med en aggregatdel bestående av luftvärmare för uppvärmning av lokal. Luftvärmaren är en lamellvärmeväxlare för värmning med värmevatten. Batterikroppen består av kopparrör och aluminiumlameller. Samlingsrören har utvändiggångar och är försedda med uttag för luftning, avtappning och dykgivare.

**El-värmare finns endast för kanalmontering.**

Se sid 11.



### Återluftsfunktion

#### Allmänt

Används i anläggningar där varmhållning nattetid skall ske med hjälp av återluftskörning. Sektionen förse med två spjäll i täthetsklass 3, vilka är sammanlänkade med en gemensam utgående axel (max vridmoment 10 Nm)



### Mediafunktion

#### Allmänt

Mediafunktionen innehåller ett komplett styr- och reglerkoncept för normala applikationer avsett för klimataggregat Envi quattro. Konstruktion och funktion är anpassat för Envi quattro med eller utan tillsatsvärme.

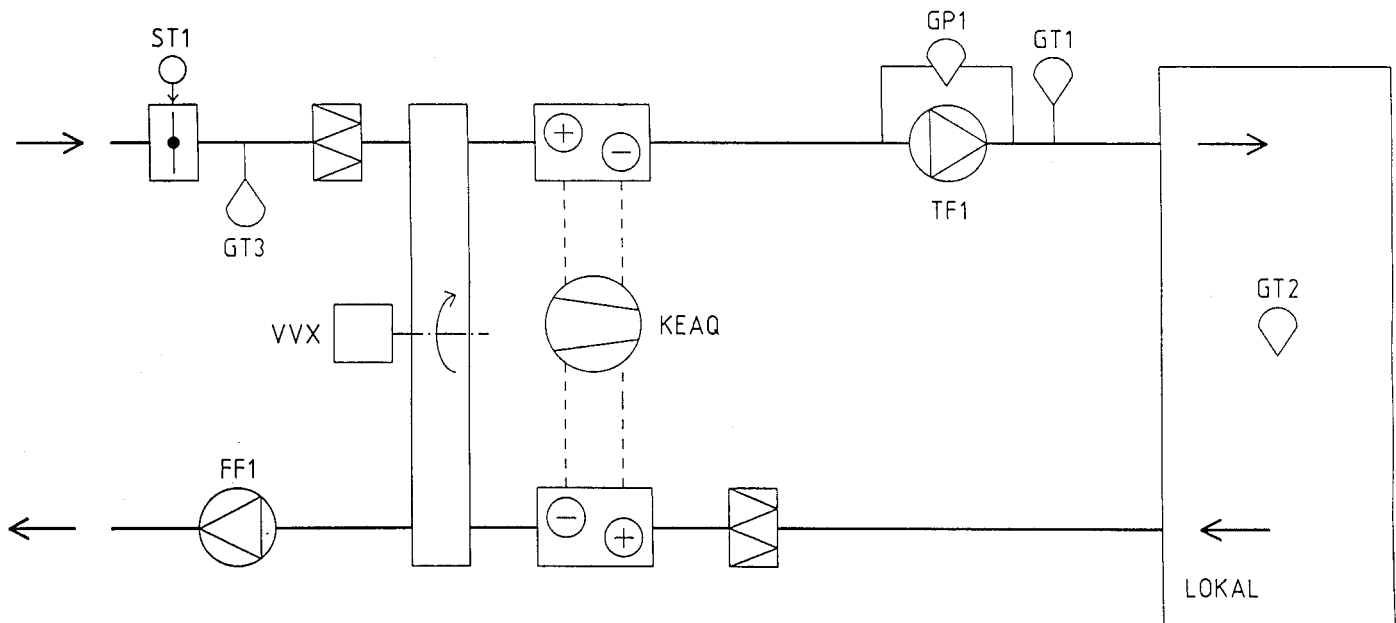
Mediafunktionen placeras i aggregattåget och består av en mediadel försedd med styrcentral. Elutrustningen är placerad avskild från luftströmmen och alla genomföringar för inkommande matning är förberedda.

Styr- och reglerfunktionen finns beskriven på omstående sida.



## Beskrivning av styr och reglerutrustning

för leverans i mediadel eller separat apparatskåp



### Reglering

Rumsgivare GT2 (alt Frånluftsgivare) konstanthåller rumstemperaturen till inställt värde genom att i sekvens, vid värmebehov öka varvtalet på värmeväxlaren, styra kompressorer för värmedrift och öka effekten på eventuellt värmebatteri, vid kylbehov styra kompressorerna för kyl drift. Tilluftsgivare GT1 min begränsar tilluftstemperaturen till inställt värde. Kanalgivare GT3 utekompenserar rumstemperaturen.

### Styrning

Aggregatet styrs via tidur, timmerfunktion finns uppkopplad till plint. Friskluftsspjäll ST1 stänger vid stopp och spänningsbortfall. Larm från värme/ kylpump, roterandevärmeväxlare, motorskyddsbrytare för TF och FF indikeras i mediadel, samt som summalarm till plint.

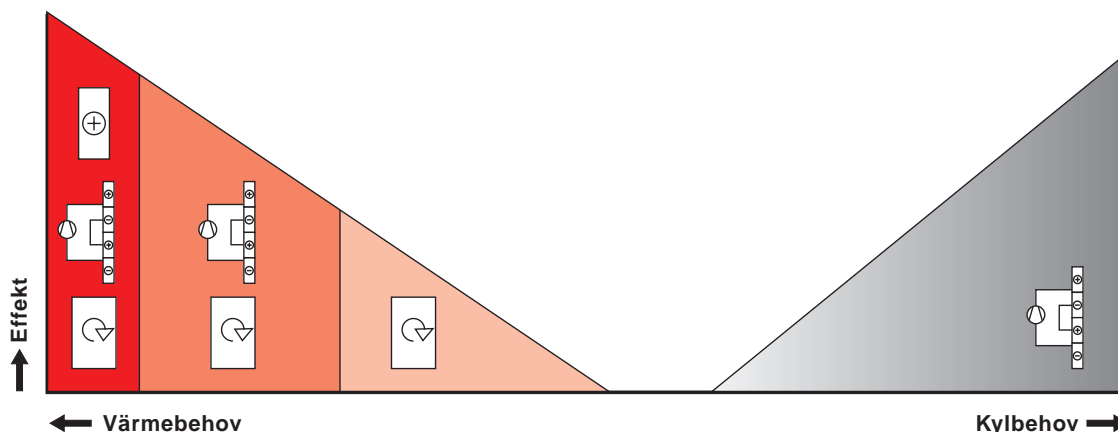
### Medlevererade komponenter i standardutförande:

- MD1- Mediadel
- GT1- Kanalgivare
- RC1- Reglercentral
- GT2- Rumsgivare
- ST1- Spjällställdon (fjäderretur)
- GT3- Kanalgivare

### Leveransutförande

Reglerutrustningen levereras elkopplad och provkörd med objektsanpassad dokumentation. Vid leverans i delar tillkommer visst elinstallationsarbete på plats.

### Inkoppling av effekter





## Tillval reglerfunktioner för Enviquattro

TA26	<b>Fläktvakt</b> 1st. Ingår som standard vid elvärme. Larmas i gemensam punkt.	TA90	<b>Tillsatsvärme Elbatteri</b> Reglering av elbatteri inklusive leverans av tryckvakt för tilluftsfläkt. Denna funktion är avsedd för elbatterier med inbyggd styrutrustning och separat kraftmatning direkt från elcentral.
TA27	<b>Filtervakt</b> 1 st. Larmas i gemensam punkt.		
TA29	<b>Intermittent natt</b> drift med återluft.		
TA86	<b>Tillsatsvärme Vatten.</b> Reglering av vatten batteri inklusive leverans av fryssvaktsgivare och ventilställdon med ventil max vattenflöde 1,0 l/s		

## Tillvalsfunktioner för Enviquattro

AT08	<b>Stopp av aggregat</b> från externt brandlarm. (Apparatskåp byggt för inkommande potentialfri kontakt, normalt sluten).	AT71	<b>Brandtermostat</b> , stoppar aggregatet vid brand och stänger ev brand spjäll.
AT09	Extern <b>tryckknapp</b> för timmerfunktionen.	AT72	<b>Rökdetektor</b> för kanalmontage, stoppar aggregatet vid brand och stänger ev brand spjäll.
AT18	<b>Jordfelsbryttare</b> max 63Amp. För skydd av yttre objekt, tex värmekabel.	AT73	<b>Brandspjällsmotionering</b> , för 1 till 4 spjäll. Spjällmotor ingår ej.
AT23	Extra <b>spjällmotor</b> On/off <u>med</u> fjäder, 15Nm.	AT81	<b>Shuntgrupp</b> med pump och avstängningsventiler, Värmeisolerad. Primär tryck min 15kpa, sekundär tryck max 15kpa. Vatten flöde mellan 0,08 l/s och 1,2 l/s.
AT35	<b>Högre motoreffekt</b> 1-hast. 4,1-7,5kw, <b>Y/D start.</b>	AT82	<b>Shuntgrupp</b> med pump och avstängningsventiler, Värmeisolerad. Primär tryck min 15kpa, sekundär tryck max 15kpa. Vatten flöde mellan 1,2 l/s och 2,5 l/s.
AT36	<b>Högre motoreffekt</b> 1-hast. 7,6-11kw, <b>Y/D start.</b>	AT 93	<b>Utomhusutförande</b>
AT37	<b>Högre motoreffekt</b> 1-hast. 11,1-15kw, <b>Y/D start.</b>		
AT38	<b>Högre motoreffekt</b> 1-hast. 15,1-18kw, <b>Y/D start.</b>		
AT39	<b>Högre motoreffekt</b> 1-hast. 18,1-24kw, <b>Y/D start.</b>		

## Dimensioneringsunderlag

### Indata för val av aggregatstorlek

Luftflöde	Tillgängligt kanaltryck	Temperatur
Tilluft .....(m <sup>3</sup> /s)	Vid .....Pa	.....C° Dim. utetemp.....C°
Frånluft .....(m <sup>3</sup> /s)	Vid .....Pa	.....C°

### Indata för energiberäkning

Dim. årsmedeltemperatur .....C°	Tillsatsvärme vatten .....kr/kWh
Drifttid dagdrift .....h	Byggnadens transmissionsbehov .....kW
Elenergi .....kr/kWh	

### Specifikation

Envi quattro	Utförande	Effektvariant	Inspektionssida
Storlek .....	(U5-U8, N5-N8).....	<input type="checkbox"/> 1 <input type="checkbox"/> 2	<input type="checkbox"/> H <input type="checkbox"/> V
Fläktar	<input type="checkbox"/> B-hjul (standard) <input type="checkbox"/> Windstrong (direktdriven)	<input type="checkbox"/> Kilrep	<input type="checkbox"/> Rippenband (standard)
Filter	Tilluft <input type="checkbox"/> F6 <input type="checkbox"/> F7	Frånluft <input type="checkbox"/> F6 <input type="checkbox"/> F7	

### Tilläggsfunktioner

<input type="checkbox"/> Luftvärmare vatten med inspektion	Vattentemp. in.....C°	Vattentemp. ut.....C°
<input type="checkbox"/> Återluft		
<input type="checkbox"/> Mediadel med styr		

### Tillbehör

<input type="checkbox"/> Utomhusutförande					
<input type="checkbox"/> Klimatanpassning (krävs vid luftflöde mindre än min-luftflöde)					
<input type="checkbox"/> Inspektionsfönster	<input type="checkbox"/> TF	<input type="checkbox"/> FF	<input type="checkbox"/> Rotor	<input type="checkbox"/> Återluft	<input type="checkbox"/> .....
<input type="checkbox"/> Innerbelysning	<input type="checkbox"/> TF	<input type="checkbox"/> FF	<input type="checkbox"/> Rotor	<input type="checkbox"/> Återluft	<input type="checkbox"/> .....
<input type="checkbox"/> Flödesmätare	<input type="checkbox"/> FMI	<input type="checkbox"/> IVF			
<input type="checkbox"/> Anslutningsramar					

### Tillbehör för kanalmontering

<input type="checkbox"/> Ljuddämpare	<input type="checkbox"/> TL	<input type="checkbox"/> FL	<input type="checkbox"/> Uteluft	<input type="checkbox"/> Avluft
<input type="checkbox"/> Distansdel				
<input type="checkbox"/> Kanalvärmare el	Effekt .....	(kW)		

### Styr- och reglerutrustning

<b>Tillval reglerfunktioner</b> <input type="checkbox"/> Fläktvakt antal .....	<b>Tillvalsfunktioner</b> <input type="checkbox"/> Stopp av aggregat från externt brandlarm
<input type="checkbox"/> Filtervakt antal .....	<input type="checkbox"/> Extern tryckknapp för timerfunktion
<input type="checkbox"/> Intermittent nattdrift	<input type="checkbox"/> Jordfelsbrytare
<input type="checkbox"/> Luftvärmare vatten	<input type="checkbox"/> Extra spjällmotor antal .....
<input type="checkbox"/> Luftvärmare el	<input type="checkbox"/> Brandtermostat antal .....
	<input type="checkbox"/> Rökdetektor antal .....
	<input type="checkbox"/> Brandspjällsmotionering
	<input type="checkbox"/> Shuntgrupp
	<input type="checkbox"/> Utomhusutförande

### Övrigt

.....
.....
.....
.....



