



OpenAir™

Stellantriebe für Luftklappen

GMA..1

Drehversion mit Federrücklauf, AC 24 V / DC 24...48 V / AC 230 V

Elektromotorische Drehantriebe für Zweipunkt-, Dreipunkt- und stetig wirkende Steuerung, Nenndrehmoment 7 Nm, mit Federrücklauf für Notstellfunktion, selbstzentrierender Achsadapter, Arbeitsbereich mechanisch einstellbar zwischen 0...90°, vorverdrahtet mit Anschlusskabeln von 0,9 m Standardlänge. Typenspezifische Varianten mit einstellbarem Startpunkt und Arbeitsbereich für das Stellsignal, Stellungsmelder, Rückführpotentiometer und einstellbaren Hilfsschaltern für Zusatzfunktionen.

Vorbemerkung

Dieses Datenblatt vermittelt eine Kurzübersicht dieser Stellantriebe. Eine ausführliche Beschreibung mit Angaben zur Sicherheit, Hinweise zur Projektierung, Montage- und Inbetriebnahme der Antriebe finden Sie in der Dokumentation "Technische Grundlagen" CM2Z4614de.

Anwendung

- Für Klappenflächen bis zu ca. 1,5 m², je nach Gängigkeit
- In Lüftungsabschnitten, in denen der Antrieb bei Stromausfall in eine Notstellung (Nullstellung) gehen muss
- Für Klappen mit zwei Antrieben auf derselben Klappenachse (Powerpack)

Typenübersicht

GMA...	121.1E	126.1E	321.1E	326.1E	131.1E	132.1E	136.1E	161.1E	163.1E	164.1E	166.1E
Steuerungsart	Zweipunktsteuerung				Dreipunktsteuerung			Stetig wirkende Steuerung			
Betriebsspannung AC 24 V DC 24...48 V	X	X			X	X	X	X	X	X	X
Betriebsspannung AC 230 V			X	X							
Stellsignal Y DC 0...10 V DC 0...35 V mit Kennlinienfunktion $U_0, \Delta U$								X			X
Stellungsmelder $U = DC 0...10 V$								X	X	X	X
Rückführpotentiometer 1 k Ω						X					
Hilfsschalter (zwei)		X		X			X			X	X
- Powerpack (2 Antriebe)	X	X	X	X	X	X	X				




Funktionen

Typ	GMA12..1 / GMA32..1	GMA13..1	GMA16..1
Steuerungsart	Zweipunktsteuerung	Dreipunktsteuerung	Stetig wirkende Steuerung
Stellsignal, mit einstellbarer Kennlinienfunktion			DC 0...35 V mit Startpunkt $U_0 = 0...5 V$ Arbeitsbereich $\Delta U = 2...30 V$
Drehrichtung	Uhrzeiger- oder Gegenuhrzeigersinn ist abhängig von der Montagelage auf der Klappenachse... ...und von der Ansteuerung.		
Notstellfunktion	Bei Stromausfall oder Abschalten der Betriebsspannung bringt die Rückstellfeder den Antrieb in die mechanische Nullstellung.		
Stellungsanzeige: mechanisch	Drehwinkelpositionsanzeige mittels Stellungsanzeiger.		
Stellungsanzeige: elektrisch		Das Rückführpotentiometer kann zur Stellungsanzeige an eine externe Spannungsquelle angeschlossen werden.	Proportional zum Drehwinkel wird eine Ausgangsspannung $U = DC 0...10 V$ generiert.
Hilfsschalter	Die Schaltpunkte der Hilfsschalter A und B können unabhängig voneinander von 5°...90° in 5° Schritten eingestellt werden.		
Powerpack (2 Antriebe)	Durch Montieren von zwei gleichen Antriebstypen auf derselben Klappenachse kann doppeltes Drehmoment erreicht werden.		<i>Nicht erlaubt</i>
Drehwinkelbegrenzung	Der Drehwinkel des Achsadapters kann mechanisch in 5°-Schritten begrenzt werden.		

Bestellung

Hinweis	Das Potentiometer kann nicht nachträglich eingebaut werden. Bestellen Sie deshalb denjenigen Typ, welcher die Option enthält.
Lieferung	Lose Teile wie Achsadapter mit Stellungsanzeiger und übriges Montagematerial zum Antrieb, werden im nicht montierten Zustand geliefert.
Zubehör, Ersatzteile	Zur Funktionserweiterung der Antriebe steht diverses Zubehör zur Verfügung, wie z.B. externer Hilfsschalter, Dreh/Linearaufbausätze und Wetterschutzhaube, siehe Datenblatt N4697 .

Technische Daten

 Speisung AC 24 V DC 24...48 V (SELV/PELV)	Betriebsspannung AC / Frequenz	AC 24 V \pm 20 % / 50/60 Hz
	Betriebsspannung DC	DC 24...48 V \pm 20 %
	Leistungsaufnahme	GMA1..1: Antrieb dreht AC: 5 VA / 3,5 W // DC: 3,5 W GMA12..1, 13..1: Haltezustand AC/DC: 2 W GMA16..1: Haltezustand AC/DC: 2,5 W
 Speisung AC 230 V	Betriebsspannung / Frequenz	AC 230 V \pm 10 % / 50/60 Hz
	Leistungsaufnahme	GMA32..1: Antrieb dreht 7 VA / 4,5 W Haltezustand 3,5 W
Funktionsdaten	Nenn Drehmoment	7 Nm
	Maximales Drehmoment (bei Blockierung)	21 Nm
	Nenn Drehwinkel / Maximaler Drehwinkel	90° / 95° \pm 2°
	Laufzeit für Drehwinkel 90° (bei Motorbetrieb)	90 s
	Schliesszeit mit Rückstellfeder (bei Stromausfall)	15 s
Stellsignal für GMA13..1	Schaltstrom (bei AC 24 V / DC 24...48 V) für "Öffnen"/"Schliessen" (Adern 6,7)	typisch 8 mA
Stellsignal für GMA16..1,	Eingangsspannung Y (Adern 8-2) Max. zulässige Eingangsspannung	DC 0...10 V DC 35 V
Kennlinienfunktionen für GMA161.1, 166.1, für GMA163.1, 164.1,	Eingangsspannung Y (Adern 8-2)	DC 0...35 V
	Nicht einstellbare Kennlinienfunktion	DC 0...10 V
	Einstellbare Kennlinienfunktion	Startpunkt U ₀ DC 0...5 V Arbeitsbereich Δ U DC 2...30 V
Stellungsmelder für GMA16..1, Rückführpotentiometer für GMA132.1	Ausgangsspannung U (Adern 9-2) max. Ausgangsstrom	DC 0...10 V DC \pm 1 mA
	Widerstandsänderung (Adern P1-P2)	0...1000 Ω
	Belastung	< 1 W
 Hilfsschalter für GMA..6.1, 164.1	AC – Speisung	
	Schaltspannung	AC 24...230 V
	Nennstrom ohmisch / induktiv	6 A / 2 A
	DC – Speisung	
	Schaltspannung	DC 12...30 V
Nennstrom	DC 2 A	
Schaltbereich der Hilfsschalter / Einstellschritte	5°...90° / 5°	
Anschlusskabel	Querschnitt	0,75 mm ²
	Standardlänge	0,9 m
Gehäuseschutzart Schutzklasse	Schutzart nach EN 60 529 (Montagehinweis beachten)	IP 54
	Isolationsschutzklasse	EN 60 730
Umweltbedingungen	AC/DC 24 V, Rückführpotentiometer	III
	AC 230 V, Hilfsschalter	II
	Betrieb / Transport	IEC 721-3-3 / IEC 721-3-2
Normen und Richtlinien	Temperatur	-32...+55 °C / -32...+70 °C
	Feuchte (ohne Betauung)	< 95% r. F. / < 95% r. F.
	Produktesicherheit: Automatische elektrische Regel- und Steuergeräte für den Hausgebrauch und ähnliche Anwendungen	EN 60 730-2-14 (Wirkungsweise Typ 1)
Abmessungen	Elektromagnetische Verträglichkeit (Einsatzbereich)	Für Wohn-, Gewerbe- und Industrieumgebung
	EU-Konformität (CE)	8000081792 ¹⁾
	RCM Konformität	8000081793 ¹⁾
	Produktumweltdeklaration ²⁾	CE1E4614en ¹⁾
Gewicht	Antrieb B x H x T (siehe Massbild)	81 x 192 x 63 mm
	Klappenachse: rund / 4-kant	6.4...20.5 / 6.4...13 mm
	min. Achslänge	20 mm
	Ohne Verpackung: GMA1..1 / GMA32..1	1,2 kg / 1,3 kg

¹⁾ Die Dokumente können unter <http://www.siemens.com/bt/download> bezogen werden

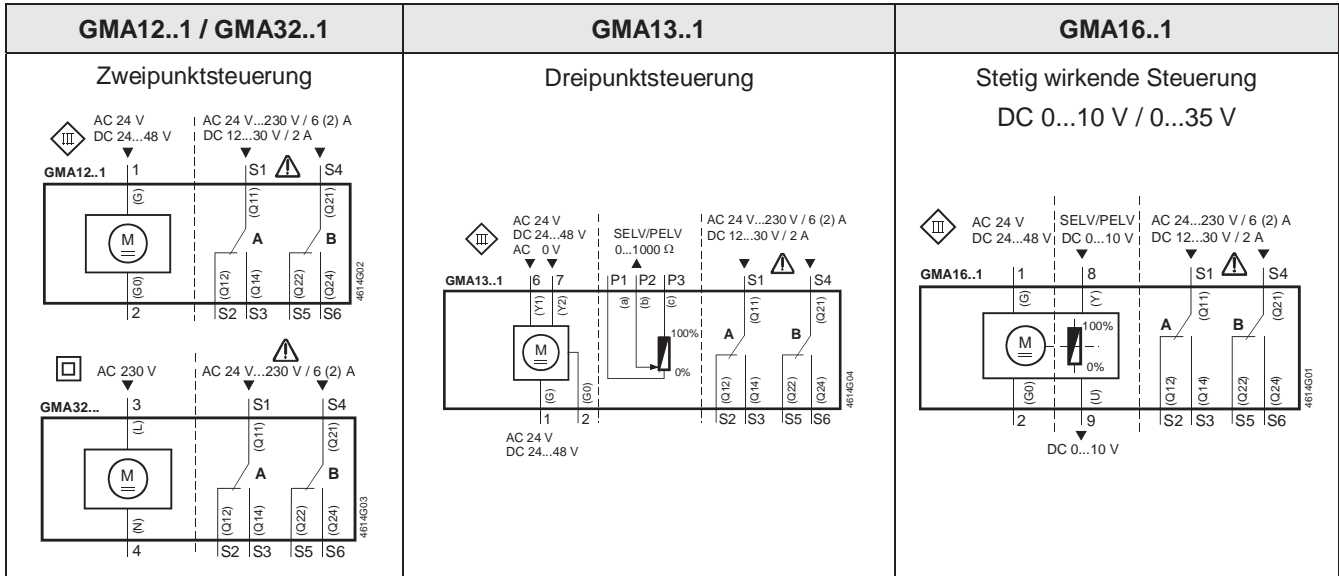
²⁾ Die Produktumweltdeklaration enthält Daten zur umweltverträglichen Gestaltung und Bewertung (RoHS-Konformität, stoffliche Zusammensetzung, Verpackung, Umweltnutzung und Entsorgung)



Das Gerät gilt für die Entsorgung als Elektronik-Altgerät im Sinne der Europäischen Richtlinie 2012/19/EU und darf nicht als Haushaltsmüll entsorgt werden.

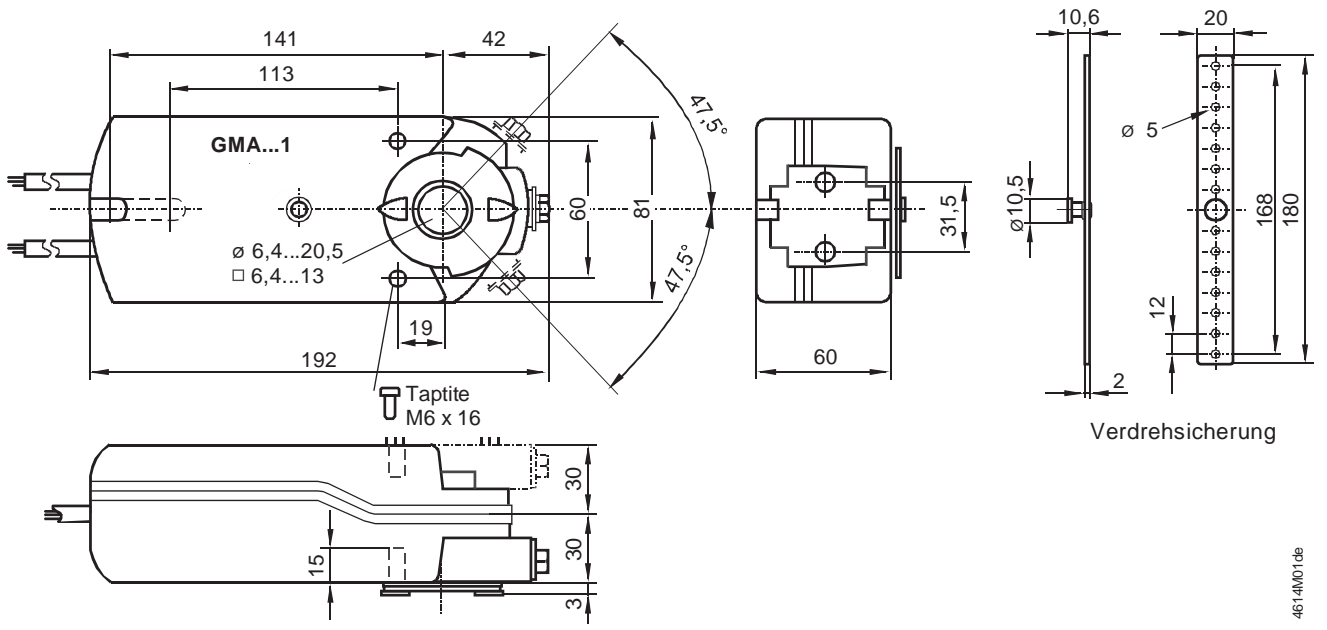
- Entsorgen Sie das Gerät über die dazu vorgesehenen Kanäle.
- Beachten Sie die örtliche und aktuell gültige Gesetzgebung.

Geräteschaltpläne



Kabelbezeichnungen

Anschluss	Kabel				Bedeutung
	Code	Nr.	Farbe	Abkürzung	
Antriebe AC 24 V DC 24...48 V	G	1	rot	RD	System Potential AC 24 V/DC 24...48 V
	G0	2	schwarz	BK	Systemnull
	Y1	6	Violet	VT	Stellsignal AC 0 V/AC 24 V/DC 24...48 V, "öffnen"
	Y2	7	Orange	OG	Stellsignal AC 0 V/AC 24 V/DC 24...48 V, "schliessen"
	Y	8	grau	GY	Stellsignal DC 0...10 V, 0...35 V
	U	9	rosa	PK	Stellungsanzeige DC 0...10 V
Antriebe AC 230 V	L	3	braun	BN	Phase AC 230 V
	N	4	blau	BU	Nulleiter
Hilfsschalter	Q11	S1	grau/rot	GY RD	Schalter A Eingang
	Q12	S2	grau/blau	GY BU	Schalter A Ruhekontakt
	Q14	S3	grau/rosa	GY PK	Schalter A Schliesskontakt
	Q21	S4	schwarz/rot	BK RD	Schalter B Eingang
	Q22	S5	schwarz/blau	BK BU	Schalter B Ruhekontakt
	Q24	S6	schwarz/rosa	BK PK	Schalter B Schliesskontakt
Rückführ- potentiometer	a	P1	weiss/rot	WH RD	Potentiometer 0...100 % (P1-P2)
	b	P2	weiss/blau	WH BU	Potentiometer Abgriff
	c	P3	weiss/rosa	WH PK	Potentiometer 100...0 % (P3-P2)



Verdrehsicherung

4614M01.db

Masse in mm

Herausgegeben von:
Siemens Schweiz AG
Building Technologies Division
International Headquarters
Gubelstrasse 22
6301 Zug
Schweiz
Tel. +41 41-724 24 24
www.siemens.com/buildingtechnologies

© Siemens Schweiz AG, 2004
Liefermöglichkeiten und technische Änderungen vorbehalten