

MANUAL

STYRENHET
FÖR ROTERANDE
VÄRMEVÄXLARE

MicroMax750



Tillverkardeklaration

Tillverkarens försäkran om produktens överensstämmelse med kraven i EMC-DIREKTIVET 2004/108/EG.

Tillverkare	IBC control AB Brännerigatan 5 A, 263 37 HÖGANÄS
Produkt	Styrenhet för roterande värmepump
Typbeteckning	MicroMax750
EG-direktiv som tillämpas på produkten	Samtliga styrenheter är godkända enligt kraven i EMC-direktivet 2004/108/EG och är testade enligt standard EN 61800-3:2004, Emission Kategori C1 och Immunitet Kategori C2. Samtliga styrenheter följer lågspänningsdirektivet 2006/95/EG, standard EN 61800-5-1.

Tillverkaren försäkrar på eget ansvar att den produkt som denna försäkran avser överensstämmer med de krav som anges i ovan angivna EG-direktiv.

Denna produkt överensstämmer med RoHS-direktivet.

Höganäs 2010-03-17

IBC control AB



Christer Persson
VD

För att uppfylla EMC-direktivet måste skärmad kabel användas till motor och styrsignaler.

Skärmen måste anslutas i båda ändar.

Inkopplingsanvisning:
MicroMax750

IBC control



CE

Sidhänvisning

Funktionsbeskrivning	2
Övriga driftsfunktioner	
Allmänna data	
Inkopplingsschema	3
Inkopplingar	
Manuell körning (vid test)	
Kontroll innan styrenheten spänningsätts	4
Drifttagning av utrustningen	
Driftindikeringar	
Larmindikeringar	5

Funktionsbeskrivning

- MicroMax750 – kapslad IP54, är en modern frekvensomformare med de tilläggfunktioner som är behövliga för att optimalt styra en roterande värmeväxlare. Insignal 0-10 V.
- Värmeväxlarens varvtal och därmed dess verkningsgrad regleras av styrenheten, så att rotorns varvtal är proportionellt mot insignalen från reglercentralen.

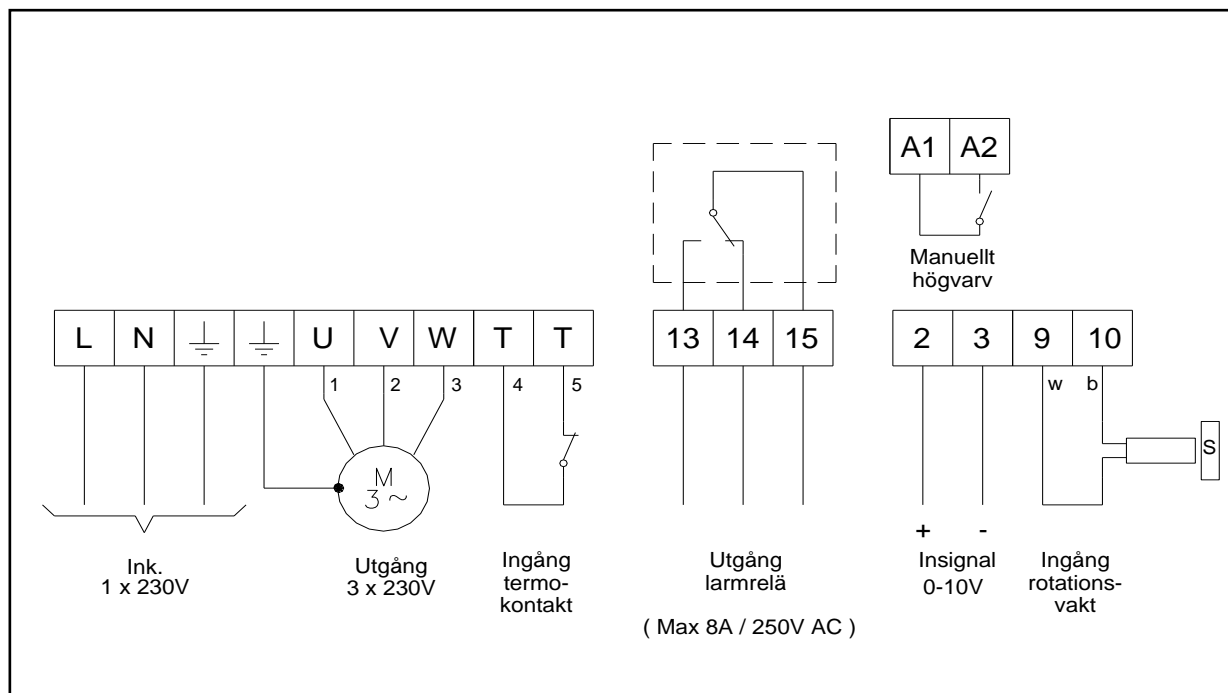
Övriga driftsfunktioner

Maxfrekvens 100 / 150 Hz	Vid normal drift dvs. då max rotorvarvtal ligger mellan 10-12 rpm skall DIP-omkopplaren vara i läge 100 Hz. Om man önskar ett max rotorvarvtal på 15-18 rpm skall DIP-omkopplaren vara i läge 150 Hz.
Renblåsning	Värmeväxlaren roterar på minvarv i 10 s var 30:e min. om insignalen underskrider tröskelvärdet, d v s rotorn står stilla. Funktionen är frånkopplingsbar via DIP-omkopplare.
Rotationsvakt	Rotationsvakten (magnet monterad på rotorn med tillhörande magnetgivare) stoppar omformaren och ger larm vid rebrott eller dylikt. Styrenheten löser ut om puls ej erhålles var 5:e minut. Funktionen är frånkopplingsbar via DIP-omkopplare
Tröskelvärde	Styrenheten har ett fast inställt tröskelvärde på 0,1 V. Understiger insignalen detta värde stannar rotorn.
Återställning	Via resetknapp alternativt spänningsbortfall.
Återstart	Automatisk återstart efter spänningsbortfall.
Frånskiljning	Frånskiljning mellan motor och styrning bör ej ske vid belastning.

Allmänna data

<i>Motoreffekt max.</i>	750 W	<i>Accelerationstid</i>	(Fast) 30 s
<i>Motorström max.</i>	3,5 A	<i>Retardationstid</i>	(Fast) 60 s
<i>Överlast 1 min/30 min</i>	5,3 A	<i>Omgivningstemp. ej kondenserande</i>	0 - 45 °C
<i>Anslutningsspänning</i>	1x230,+6-10% V	<i>Skyddsform</i>	IP54
<i>Anslutningsfrekvens</i>	50 -60 Hz	<i>Vikt</i>	1,2 kg
<i>Utgångsspänning</i>	3x0-230 V	<i>Mått, hxbxd</i>	198x164x60 mm
<i>Utgångsfrekvens</i>	4 -100/150 Hz	<i>Intern säkring</i>	6,3 AT
<i>Min. frekvens</i>	(Fast) 4 Hz	<i>Ink. säkring max</i>	10 A
<i>Max. frekvens</i>	40 – 100/150 Hz		

Inkopplingschema



Inkopplingar

Termokontakt (T-T)

Måste byglas om termokontakten i motorn ej ansluts.

Larmrelä (13-14-15)

Sluter mellan 14-15 vid larm eller spänningsbortfall.
Max 8A/250V AC.

Insignal (2-3)

0-10V

Rotationsvakt (9-10)

Vit kabel ansluts till plint 9, brun till plint 10.
Magneten monteras med sydsidan mot givaren.
Max avstånd 15 mm.

Manuellt högvarv (A1-A2)

Kylätervingning. Ger inställt maxvarv vid slutning.

Manuell körning (vid test)

Högvarv

Motorn roterar på inställt maxvarv, då DIP-omkopplaren står i läge till.

Lågvarv

Motorn roterar på fast inställt minvarv, då DIP-omkopplaren står i läge till.

Kontroll innan styrenheten spännsätts

- Kontrollera att** motorn är kopplad för 3 x 230V. Om en arbetsbrytare är kopplad mellan motor och styrenhet bör motorns termokontakt kopplas via hjälpkontakt i arbetsbrytaren.
- Kontrollera att** styrenheten är inkopplad enligt anvisning på sidan 3. Matningsspänning 230V + 6 - 10 %.
- Kontrollera att** rotationsvakt och renblåsningsdrift är inkopplad.
- Kontrollera att** vid normalt rotorvarvtal (10-12 rpm) DIP-omkopplaren för frekvens är ställd på 100 Hz.

Drifttagning av utrustningen

Bör ske i ordningsföljd

- Kontrollera att** motorn roterar åt rätt håll i förhållande till rotorns rotationsriktning. Vid fel skiftas två faser till motorn.
- Injustering av maxvarv** Ställ DIP-omkopplaren för "Högvarv" i läge till alt. använd 0-10 V insignal. Justera "Maxvarv" så att rotorn roterar med 10-12 rpm (eller efter anvisning från rotortillverkaren).
- Kontroll av minvarv** Ställ DIP-omkopplaren för "Lågvarv" i läge till. Kontrollera att rotorn går igång. Minvarvet är fast inställt.
- Kontroll av rotationsvakt** Ställ DIP-omkopplaren för "Högvarv" i läge till. Indikering "Rotation" (gul lysdiod 2) blinkar då magneten passerar magnetgivaren. Detta oavsett om DIP-omkopplaren för "Rotationsvakt" är i läge till eller från.
- Renblåsning** Testas vid spänningstillslag. Om DIP-omkopplaren för renblåsningsfunktionen är till och signalen är lägre än tröskelvärdet (0,1 V), startar rotorn direkt med renblåsning när spänningen slås till.
- Avsluta med att** låta reglercentralen styra rotorn på max- och minvarv och kontrollera att rotorns hastighet är rätt.

Driftindikeringar

- Till (grön)** "Spänning till", lyser med fast sken. Blinkar när styrenheten löst ut.
- Drift (gul 1)** Lyser då drift är tillåten, dvs. när signalen överstiger tröskelvärdet.
- Rotation (gul 2)** Blinkar när rotationsvakten påverkas. Oavsett inställning av DIP-omkopplaren.

Larmindikeringar

**Grön lysdiod blinkar och nedanstående röd lysdiod lyser.
Samtliga larm är kvarstående.**

I nedanstående fall måste styrenheten återställas.

Rot.vakt (röd 1)

Styrenheten har löst ut p.g.a. rotationsvakten.

Trolig felorsak
vid installation:

- Magnetten felvänd.
- Magnetgivaren inkopplad fel (fel polaritet).
Se inkopplingar sidan 3.

Trolig felorsak
vid drift:

- Rembrott.
- Remmen slirar.
- Rotorn fastnat.
- Magnetgivaren eller magneten ej intakt.

Motortemp. (röd 2)

Termokontakten i motorn har löst ut p.g.a. för hög lindningstemperatur.

Trolig felorsak:

- Se Alt 1 Överström på sidan 6.

Termokontakten i motorn återgår till normalläge då temperaturen sjunker.

Översp. (röd 3)

Överspänning.

Trolig felorsak:

- Inspänningen överstiger 250V i mer än 4 - 5 sek,
därefter löser styrningen ut.

Undersp. (röd 4)

Underspänning.

Trolig felorsak:

- Inspänningen understiger 205V i mer än 4 - 5 sek,
därefter löser styrningen ut

Översp. och undersp. (röd 3 och 4)

Alt 1. Överström.

Styrenheten strömbegränsar vid 7A och löser därefter ut efter 4-5 sek.

Trolig felorsak:

- Motorn är för liten i förhållande till rotordiametern
 - Rotorn går trögt
 - Motorn sönder, exempelvis lagerfel
- Mät strömmen.

OBS Med VVX-motor 25 W/75 rpm löser styrningen inte ut, därför att strömmen även vid stillastående motoraxel understiger 2,4A. Detta innebär att styrningen efter 5-6 min löser ut på rotationsvakten. Ev. kan styrningen även lösa ut på termokontakten om motorn blir för varm.

Alt 2. Kortslutning fas-fas.

Styrenheten strömbegränsar vid 7A och löser därefter ut efter 4-5 sek.

Trolig felorsak:

- Lindningsfel i motorn.
Mät motorresistansen, skall vara ungefär lika på alla faserna.
- Kortslutning mellan faserna i kabeln.

Alt 3. Kortslutning fas-jord (jordfel).

Styrenheten löser ut direkt.

Trolig felorsak:

- Jordfel i motorn eller kabeln.

OBS För att återställa styrenheten vid jordfel måste denna göras spänningslös.

OBS Rätt värde på spänning och ström erhålls endast med ett vridjärnsinstrument.

Egna noteringar

Reviderad 2014-01-01
Version 1.2.3
F21075901

IBC control

Brännerigatan 5 A • SE-263 37 Höganäs
Tel. +46 42 33 00 10 • Fax +46 42 33 03 75