

## Blandningsdel (kod EBD)



Återluftsdel EBD är en aggregatdel med två spjäll speciellt avsedd för återluftsdrift för uppvärmning av lokalen nattetid.

- Blandningsdel EBD har inbyggda spjäll av IV Produkts typ KJS.
- Spjällen är tillverkade av aluminiumprofiler och uppfyller kraven för korrosionsklass C4 enl. SS-EN ISO 12944-2.
- Spjällbladen drivs med kugghjul i plast och en slangpackning av silikongummi åstadkommer tätning mellan bladen.
- För storlek 060–600 är spjällen sammanlänkade till en gemensam invändig axel.
- Täthetsklass 3 enl. SS-EN1751 (VVS AMA-98).
- Tillåten temperatur: -40 till +80 °C.  
Tillåtet differenstryck: max. 1400 Pa.
- Återluftsdel EBD har en inspektionslucka i både det övre och det nedre planet det övre och det nedre planet.

## Drift- och skötselanvisningar

### Kontroll

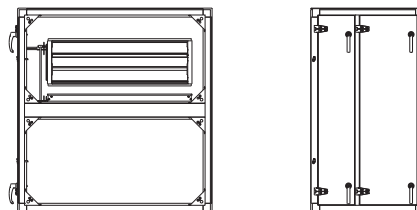
1. Kontrollera ställdonets funktion.
2. Kontrollera att spjällen tätar när de ska vara stängda. Om inte, justera ställdonet så att det blir tätt.
3. Kontrollera tätningsslistor.
4. Kontrollera länkarm mellan spjällen, smörj vid behov.

### Rengöring

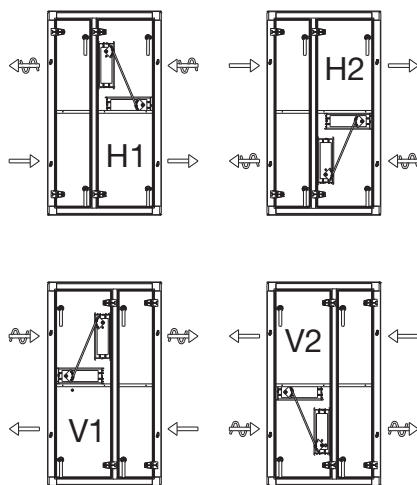
Rengör spjällblad med torkduk. Vid kraftigare nedsmutsning kan ett miljövänligt avfettningsmedel användas.

## Tekniska data, storlek 150-190

### Utförande



### Utförandeform och spjällmotorer



1 st spjällmotorer erfordras (spjällaxel 12×12 mm).  
Erforderligt vridmoment: 5 Nm