

---

## Betrieb und Wartung

Envistar Flex 060-1540

Home Concept FTX Flex 060-850



Auftragsnummer:

Projektname:



Übersetzung der Original-Gebrauchsanweisung

# Technische Daten

Kältemaschine ECO, ECX  
Reversible Wärmepumpe TCH  
Reversible Wärmepumpe TCR  
  
Ausführung Home Concept

## Regelung

MX  
US  
UC  
MK  
HS

## Gerätebestandteile und Zubehör

Plattenwärmetauscher EXP  
Gegenstromwärmetauscher EXM  
Wärmerückgewinnung, Rotor EXR  
Registerrückgewinnungsteil EXL  
  
Luftheritzer Wasser EMT-VV, ELEV  
ThermoGuard ESET-TV, ELTV  
Luftheritzer Elektro ESET-EV, ELEE  
Leist.-Ausf.    1    2    3    4    5

Luftkühler EMT-VK, ESET-VK, ELBC,  
ESET-DX, ELBD

Jalousieklappe ESET-TR, EMT-01  
Einlassteil MIE-IU  
Fortluftteil EAU  
Umluftteil EBE

Schalldämpfer EMT-02, MIE-KL

Aktivkohlefilterteil ECF

Filter-Bypass ENFT-10

## Größe

060	360	980
100	400	1080
150	480	1250
190	600	1280
240	740	1540
300	850	

## Filter, Zuluft

Grob-65 % (G4)  
ePM10-60 % (M5)  
ePM2,5-50 %  
ePM1-50 % (F7)  
ePM1-60 % (F7)  
ePM1-70 % (F8)  
ePM1-85 % (F9)  
Aktivkohlefilter ePM1-70 % (C7)  
Aluminium  
Ohne Filter

Filtersatz Black Ridge BR

## Filter Abluft

Grob-65 % (G4)  
ePM10-60 % (M5)  
ePM2,5-50 %  
ePM1-50 % (F7)  
ePM1-60 % (F7)  
ePM1-70 % (F8)  
ePM1-85 % (F9)  
Aktivkohlefilter ePM1-70 % (C7)  
Aluminium  
Ohne Filter



# Inhaltsverzeichnis

<b>1 Sicherheitsvorschriften</b>	
1.1 Persönliche Schutzausrüstung .....	1
1.2 Vermeidung von Verletzungen oder Schäden am Lüftungsgerät .....	1
1.3 Produktschilder, Hinweis- und Warnaufkleber .....	2
1.4 Sicherheitshinweis .....	2
1.5 Allgemeine Sicherheitshinweise .....	3
<b>2 Allgemeines</b>	
2.1 Einsatzbereich .....	7
2.2 Nicht bestimmungsgemäßer Einsatz .....	7
2.3 Hersteller .....	7
2.4 Angaben .....	7
2.5 CE-Kennzeichnung (EU) und UKCA-Kennzeichnung (Großbritannien) .....	8
2.6 Wartung .....	8
2.7 Umgang mit Kältemitteln .....	8
2.8 Verlängerte Garantie .....	9
2.9 Ersatzteile .....	9
2.10 Demontage und Entsorgung .....	9
<b>3 Technische Beschreibung</b>	
3.1 Lüftungsgerät Envistar Flex .....	10
<b>4 Anschlusshinweise und Sicherungen</b>	
4.1 MX - Komplette Regelung UC - Kompletter Stromanschluss an Klemme ohne Prozesseinheit .....	11
4.2 MK – Ventilatoren und Wärmetauscher an Klemme .....	12
4.3 HS, US – Ohne Regelung und ohne Stromanschluss .....	13
4.4 Anschlussanleitung für den Ventilator (Code ELFF) .....	14
4.5 Anschlussanleitung Luftherhitzer Elektro (Code ESET-EV, ELEE*) .....	21
4.6 Anschlussanleitung Wärmerückgewinnung, Rotor (Code EXR/EXRD) .....	22

# Forts. Inhaltsverzeichnis

## 5 Betrieb

5.1 Kontrolle in Bezug auf Sauberkeit .....	23
5.2 Maßnahmen bei Stillstand .....	23
5.3 Inbetriebnahme .....	24

## 6 Wartungsanweisungen

6.1 Wartungsplan .....	25
6.2 Filter (Code ELEF) .....	27
6.3 Wärmerückgewinnung, Rotor (Code EXR) .....	31
6.4 Plattenwärmetauscher (Code EXP, EXM) .....	36
6.5 Registerrückgewinnungsteil (Code EXL) .....	39
6.6 Lufterhitzer Wasser (Code EMT-VV, MIE-CL/ELEV) .....	42
6.7 Lufterhitzer Elektro (Code ESET-EV, MIE-EL/ELEE) .....	44
6.8 Pumpenkaltwasserregister (Code EMT-VK, ESET-VK, ESET-DX, MIE-CL/ELBC, MIE-CL/ELBD) .....	46
6.9 Ventilatoreinheit (Code ELFF) .....	48
6.10 Jalousieklappe (Code ESET-TR, EMT-01) .....	52
6.11 Einlassteil Außenaufstellung mit Absperrklappe (Code MIE-IU) .....	53
6.12 Fortluftteil für Außenaufstellung mit Absperrklappe (Code EAU) .....	54
6.13 Umluftteil mit Absperrventil/Regelklappe (Code EBE) .....	55
6.14 Schalldämpfer (Code EMT-02, MIE-KL) .....	56
6.15 Filter-Bypass (Code ENFT-10) .....	57



# 1 Sicherheitsvorschriften

Befolgen Sie alle Sicherheitsvorschriften in diesem Dokument und auf Warningschildern am Lüftungsgerät.

Die Nichtbeachtung der Sicherheitsvorschriften kann zu Verletzungen oder Schäden am Lüftungsgerät führen.

## 1.1 Persönliche Schutzausrüstung

Persönliche Schutzausrüstung ist immer ausgehend von den am Arbeitsplatz vorhandenen Gefahren zu verwenden.

Sofern die Arbeiten dies erfordern, wird folgende persönliche Schutzausrüstung empfohlen:

- Sicherheitsschuhe mit Stahlkappe
- Gehörschutz
- Schutzhelm
- Handschuhe
- Schutzbrille
- Den Körper bedeckende Kleidung
- Schutzoverall
- Mundschutz/Schutzmaske
- Absturzsicherung

## 1.2 Vermeidung von Verletzungen oder Schäden am Lüftungsgerät

Um Verletzungen oder Schäden am Lüftungsgerät zu vermeiden, ist auf Folgendes zu achten:





- Lesen Sie das gesamte Dokument durch, bevor Sie am Gerät arbeiten.
- Halten Sie landesweite und örtliche Gesetze und Vorschriften ein, um sicheres Arbeiten zu gewährleisten.
- Tragen Sie keine weite Kleidung oder Schmuck, die in das Gerät eingezogen werden können.
- Nicht auf das Gerät steigen/klettern.
- Werkzeuge und Geräte verwenden, die für die Arbeit vorgesehen sind.
- Persönliche Schutzausrüstung tragen, sofern die Arbeit dies erfordert.
- Beachten Sie Produktschilder, Hinweis- und Warnaufkleber am Gerät.
- Halten Sie das Gerät sauber und beachten Sie die Betriebs- und Wartungsanleitung.
- Stellen Sie vor dem Starten des Geräts sicher, dass alle Klappen vorhanden und die Inspektionsöffnungen geschlossen sind.
- Verschließbare Inspektionsöffnungen müssen vor dem Starten des Geräts und nach Eingriffen/Wartungsarbeiten verriegelt werden.
- Verwenden Sie bei Arbeiten in großer Höhe (in der Regel über 2 m) eine geeignete Absturzsicherung. Auch Arbeiten in niedrigeren Höhen können Schutzmaßnahmen erfordern.

### 1.3 Produktschilder, Hinweis- und Warnaufkleber

Halten Sie Schilder und Aufkleber frei von Schmutz und ersetzen Sie sie bei Verlust, Beschädigung oder Unlesbarkeit. Wenden Sie sich für Ersatzaufkleber an IV Produkt, geben Sie bitte die Artikelnummer an.

### 1.4 Sicherheitshinweis



Die folgenden Warnzeichen und Signalwörter werden in diesem Dokument verwendet, um den Benutzer auf Gefahren hinzuweisen.

	<b>GEFAHR!</b> Gefahr weist auf eine unmittelbare Gefahrensituation hin, die, wenn sie nicht vermieden wird, zum Tod oder zu ernststen Verletzungen führt.
	<b>WARNUNG!</b> Warnung weist auf eine potenzielle Gefahrensituation hin, die, wenn sie nicht vermieden wird, zu ernststen Verletzungen führen kann.
	<b>VORSICHT!</b> Vorsicht weist auf eine potenzielle Gefahrensituation mit geringerer Gefahr hin, die, wenn sie nicht vermieden wird, zu weniger ernststen oder leichten Verletzungen führen kann.
	<b>Hinweis!</b> Hinweis weist auf eine potenzielle Gefahrensituation hin, die, wenn sie nicht vermieden wird, zur Beschädigung oder zu einer Funktionsbeeinträchtigung des Lüftungsgeräts führen kann.




## 1.5 Allgemeine Sicherheitshinweise

Bitte beachten Sie die folgenden allgemeinen Sicherheitshinweise.

### Verschließbarer Sicherheitsschalter

	<p><b>GEFAHR!</b> Gefahr ernster Verletzungen. Elektrische Spannung kann zu Stromschlägen, Verbrennungen oder zum Tod führen.</p> <p>Bei Eingriffen/Wartungsarbeiten – Gerät über den Serviceschalter an der Regelung ausschalten und danach den Sicherheitsschalter auf 0 stellen sowie verschließen.</p> <p>Es können mehrere Sicherheitsschalter vorhanden sein, die die verschiedenen Teile des Geräts abdecken. Sämtliche Sicherheitsschalter müssen vor Eingriffen/Wartungsarbeiten ausgeschaltet und verriegelt werden.</p>
	<p><b>Hinweis!</b> Die Sicherheitsschalter sind nicht für den Start/Stop des Gerätes vorgesehen. Das Gerät ist über den Serviceschalter an der Regelung ein- und auszuschalten.</p>

### Netzanschluss

	<p><b>GEFAHR!</b> Gefahr ernster Verletzungen. Elektrische Spannung kann zu Stromschlägen, Verbrennungen oder zum Tod führen.</p> <p>Bei Eingriffen/Wartungsarbeiten – Gerät über den Serviceschalter an der Regelung ausschalten und danach den Sicherheitsschalter auf 0 stellen sowie verschließen.</p> <p>Es können mehrere Sicherheitsschalter vorhanden sein, die die verschiedenen Teile des Geräts abdecken. Sämtliche Sicherheitsschalter müssen vor Eingriffen/Wartungsarbeiten ausgeschaltet und verriegelt werden.</p>
	<p><b>WARNUNG!</b> Gefahr von Verletzungen. Rotierende Lüfterräder können zu Quetschungen oder Schnittverletzungen führen. Das Gerät darf erst mit Spannung versorgt werden, wenn alle Kanäle verbunden sind.</p>
	<p><b>Hinweis!</b> Netzanschluss und sonstige elektrotechnische Arbeiten sind ausschließlich von Fachleuten bzw. von Wartungspersonal auszuführen, das von IV Produkt damit beauftragt wurde.</p>

## Beleuchtung, optional EMMT-07

**GEFAHR!**

Gefahr ernster Verletzungen.  
Elektrische Spannung kann zu Stromschlägen,  
Verbrennungen oder zum Tod führen.

Bei optionaler Beleuchtung (EMMT-07) im Gerät wird diese extern mit Strom versorgt und bei Ausschalten am Sicherheitsschalter des Gerätes nicht stromlos.

Vor Eingriffen/Wartungsarbeiten die Verkabelung der Beleuchtung beachten.

## Inspektionsöffnungen

**WARNUNG!**

Gefahr von Verletzungen.  
Überdruck im Gerät.  
Druck vor dem Öffnen einer Inspektionsöffnung absinken lassen.

**WARNUNG!**

Gefahr von Verletzungen.  
Inspektionsöffnungen vor beweglichen Teilen müssen verschlossen sein. Kein Berührungsschutz vorhanden.

Bei Eingriffen/Wartungsarbeiten sind die Inspektionsöffnungen mit dem mitgelieferten Schlüssel aufzuschließen.

Achten Sie darauf, dass Inspektionsöffnungen vor dem Betrieb und nach Eingriffen/Wartungsarbeiten geschlossen und verschließbare Inspektionsöffnungen abgeschlossen sind.

## Kältemaschine bzw. reversible Wärmepumpe

**WARNUNG!**

Gefahr von Verletzungen.  
Heiße Oberflächen können zu Verbrennungen führen.

Bei Eingriffen/Wartungsarbeiten – Gerät über den Serviceschalter an der Regelung ausschalten und danach den Sicherheitsschalter auf 0 stellen sowie verschließen.

Es können mehrere Sicherheitsschalter vorhanden sein, die die verschiedenen Teile des Geräts abdecken. Sämtliche Sicherheitsschalter müssen vor Eingriffen/Wartungsarbeiten ausgeschaltet und verriegelt werden.

Vor dem Öffnen von Inspektionsöffnungen für den Kompressor mindestens 30 Minuten warten.



## Heizregister



**WARNUNG!**

Gefahr von Verletzungen.

Heiße Oberflächen können zu Verbrennungen führen.

Bei Eingriffen/Wartungsarbeiten – Gerät über den Serviceschalter an der Regelung ausschalten und danach den Sicherheitsschalter auf 0 stellen sowie verschließen.

Es können mehrere Sicherheitsschalter vorhanden sein, die die verschiedenen Teile des Geräts abdecken. Sämtliche Sicherheitsschalter müssen vor Eingriffen/Wartungsarbeiten ausgeschaltet und verriegelt werden.

Vor dem Öffnen von Inspektionsöffnungen für das Register mindestens 5 Minuten warten.

## Ventilator



**WARNUNG!**

Gefahr von Verletzungen.

Rotierende Lüfterräder können zu Quetschungen oder Schnittverletzungen führen.

Bei Eingriffen/Wartungsarbeiten – Gerät über den Serviceschalter an der Regelung ausschalten und danach den Sicherheitsschalter auf 0 stellen sowie verschließen.

Es können mehrere Sicherheitsschalter vorhanden sein, die die verschiedenen Teile des Geräts abdecken. Sämtliche Sicherheitsschalter müssen vor Eingriffen/Wartungsarbeiten ausgeschaltet und verriegelt werden.

Vor dem Öffnen von Inspektionsöffnungen mindestens 3 Minuten warten.

## Wärmerückgewinnung, Rotor



**WARNUNG!**

Gefahr von Verletzungen.

Rotierende Rotorräder können zu Quetschungen oder Schnittverletzungen führen.

Bei Eingriffen/Wartungsarbeiten – Gerät über den Serviceschalter an der Regelung ausschalten und danach den Sicherheitsschalter auf 0 stellen sowie verschließen.

Es können mehrere Sicherheitsschalter vorhanden sein, die die verschiedenen Teile des Geräts abdecken. Sämtliche Sicherheitsschalter müssen vor Eingriffen/Wartungsarbeiten ausgeschaltet und verriegelt werden.

Vor dem Öffnen von Inspektionsöffnungen mindestens 3 Minuten warten.

## Jalousieklappe und Jalousieklappenmotor



**WARNUNG!**

**Gefahr von Verletzungen.**

**Quetschgefahr durch bewegliche Teile. Nie mit den Händen in den Jalousieklappenmotor oder die Jalousieklappe greifen, wenn sich diese schließt.**

**Bei Eingriffen/Wartungsarbeiten – Gerät über den Serviceschalter an der Regelung ausschalten und danach den Sicherheitsschalter auf 0 stellen sowie verschließen.**

**Es können mehrere Sicherheitsschalter vorhanden sein, die die verschiedenen Teile des Geräts abdecken. Sämtliche Sicherheitsschalter müssen vor Eingriffen/Wartungsarbeiten ausgeschaltet und verriegelt werden.**

**Einige Jalousieklappen werden in spannungslosem Zustand mithilfe eines Federrückzugs geschlossen.**

**Warten Sie mindestens 3 Minuten, bis die Jalousieklappe geschlossen ist.**

## Filter



**WARNUNG!**

**Verletzungsgefahr - schädlicher Staub.**

**Verwenden Sie einen Mundschutz/eine Schutzmaske, um keinen Staub einzuatmen.**

## 2 Allgemeines

### 2.1 Einsatzbereich

Die Lüftungsgeräteserie Envistar Flex wurde für die Komfortlüftung in Immobilien entwickelt.

Bei Inneneinbau muss der Montageort des Gerätes eine Temperatur zwischen +7 und +30 °C aufweisen und im Winter eine Luftfeuchtigkeit von unter 3,5 g/kg trockener Luft haben. Das Gerät kann auch für den Außeneinsatz ausgestattet werden.

### 2.2 Nicht bestimmungsgemäßer Einsatz

Ohne vorherige ausdrückliche Genehmigung von IV Produkt sind alle sonstigen Verwendungs- und Installationsarten untersagt.

Das Gerät ist nicht für den Einsatz oder die Installation in einer explosionsgefährdeten Umgebung, Eex, zugelassen.

### 2.3 Hersteller

Das Envistar Lüftungsgerät ist ein Produkt von:



IV Produkt AB  
Sjöddevägen 7  
SE-350 43 Växjö

### 2.4 Angaben

Das Lüftungsgerät Envistar Flex besteht aus einer Reihe verschiedener Blockteile.

Die einzelnen Blockteile sind auf der Inspektionsseite mit Modellschildern ausgestattet.

Das Modellschild enthält die Auftragsnummer und alle für die Identifizierung des Blockteils erforderlichen Daten.

Ordernr / Order No / Tilaus nr / Nr zam / Auftragsnr. <b>1234-56789</b>	
Modell / Model / Malli / Model / Modell <b>ENVISTAR FLEX</b>	
Produktkod / Product code / Tuotekoodi / Kod produktu / Produktcode <b>XXX-R-04-AA-2V-V-00</b>	
Aggregatbeteckning / Project / Kohde / Agregat / Bezeichnung <b>LA01</b>	
Tillv.ort / Made in / Valmistettu / Produkcja / Herst.Ort <b>VÄXJÖ, SWEDEN</b>	
Tillv.m / Manuf.m. / Valmistus. k / Miesiav pr / Herst.Monat <b>YYMM</b>	
Art.nr. 19121-1001	

Beispiel: Modellschild

## 2.5 CE-Kennzeichnung (EU) und UKCA-Kennzeichnung (Großbritannien)



Das Lüftungsgerät ist CE- und UKCA-gekennzeichnet und erfüllt die geltenden Anforderungen gemäß den in der Konformitätserklärung festgelegten Richtlinien und Normen. Die Kennzeichnung bezieht sich auf das Gerät in der Ausführung, in der es geliefert wurde, sofern es gemäß den Anweisungen von IV Produkt montiert und in Betrieb genommen wurde. Die Erklärung gilt nicht für Geräte, die verändert wurden, für nachträglich hinzugefügte Bauteile oder die restlichen Anlagen, in die das Gerät eingebaut sein kann. Das Gerät darf erst in Betrieb genommen werden, wenn die Anlage, in der es eingebaut ist, die im Installationsland des Gerätes geltenden Anforderungen für die CE- und UKCA-Kennzeichnung erfüllt.

Die EU-Konformitätserklärung finden Sie unter [ivprodukt.docfactory.com](http://ivprodukt.docfactory.com) bzw. in der auftragspezifischen Dokumentation unter [docs.ivprodukt.com](http://docs.ivprodukt.com).

## 2.6 Wartung

Die laufende Wartung dieses Gerätes wird entweder von der Person ausgeführt, die normalerweise mit gebäudeseitigen Instandhaltungsaufgaben betraut ist, oder von einer vertraglich beauftragten Fachfirma.

## 2.7 Umgang mit Kältemitteln

Der Umgang mit Kältemitteln bei der Kältemaschine EcoCooler (Code ECO, ECX) oder der reversiblen Wärmepumpe ThermoCooler HP (Code TCH, TCR) ist der separaten Betriebs- und Wartungsanleitung unter [docs.ivprodukt.com](http://docs.ivprodukt.com) zu entnehmen.

## 2.8 Verlängerte Garantie

Gilt für die Lieferung eine 5-Jahresgarantie gemäß ABM 07 mit Zusatz ABM-V 07 oder gemäß NL 17 mit Zusatz VU 20 (schwed. Baumaterialbestimmungen), wird das Wartungs- und Garantiehandbuch von IV Produkt mitgeliefert.

Um Anspruch auf eine verlängerte Garantiefrist zu haben, muss ein komplett dokumentiertes, unterzeichnetes IV Produkt-Wartungs- und Garantiebuch vorgelegt werden.

## 2.9 Ersatzteile

Ersatzteile und Zubehör für dieses Gerät bestellen Sie bei Ihrem IV Produkt-Fachhändler. Bei der Bestellung sind Bestellnummer und Bezeichnung anzugeben. Diese Angaben befinden sich auf dem Modellschild am jeweiligen Funktionsteil.

Die auftragsspezifische Dokumentation unter [docs.ivprodukt.com](https://docs.ivprodukt.com) enthält eine separate Ersatzteilliste zum Gerät.

## 2.10 Demontage und Entsorgung

Soll ein Lüftungsgerät demontiert werden, gelten hierfür separate Anweisungen, siehe [Demontage und Entsorgung von Lüftungsgeräten](#) im Dokumentationsbereich unter [ivprodukt.docfactory.com](https://ivprodukt.docfactory.com).

## 3 Technische Beschreibung

### 3.1 Lüftungsgerät Envistar Flex



Envistar Flex wird in Modulbauform hergestellt und besteht aus Blockteilen in verschiedenen Größen. Die Ausführung wird anhand der Zuluft bestimmt und kann frei gewählt werden: rechts oder links und oben oder unten.

Die Geräte verfügen entweder über einen rotierenden Wärmetauscher, Gegenstromwärmetauscher, Plattenwärmetauscher oder eine Registerrückgewinnung.

Die Geräte sind auch als Gerät in einer Ebene oder Abluftgerät in der Größe 060-600 erhältlich. Für einen einfacheren Transport ist für die Größen 150-740 die Lieferung in geteilter Ausführung möglich.

Die Geräte können mit oder ohne integrierte Regelung geliefert werden.

Als Sonderausstattung ist die Kältemaschine EcoCooler und die reversible Wärmepumpe ThermoCooler HP erhältlich.

## 4 Anschlusshinweise und Sicherungen

### 4.1 MX - Komplette Regelung

#### UC - Kompletter Stromanschluss an Klemme ohne Prozesseinheit

- Code MX - Gerät, dass mit der Prozesseinheit Siemens Climatix, vorkonfektioniert und mit kompletter integrierter Regelung geliefert wird.
- Code UC - ohne Prozesseinheit gelieferte Geräte, allerdings mit Sensor und Klappenstellantrieb an Klemme angeschlossen. Auch Ventilatoren und Wärmetauscher haben Sicherungen und Stromanschluss an Klemme. Die Verbindung mit Reihenklemmen sitzen konzentriert an einer Stelle im Gerät. Zum weiteren Anschluss an externe Prozesseinheit werden Mehrleiterkabel empfohlen.

#### Hauptschalter

Der Hauptschalter ist an der Regelung des Geräts montiert.

#### Kabelpläne

Die Kabelpläne für Geräte mit Regelung entnehmen Sie den auftragsspezifischen Kabelplänen im Lieferumfang des Geräts oder der Webseite [docs.ivprodukt.com](https://docs.ivprodukt.com) (Regelungsplan).

#### Gerätefunktionen, Stromzufuhr und Sicherung

Die Stromzufuhr und die empfohlene Sicherung der Gerätefunktionen sind der auftragsspezifischen Dokumentation unter [docs.ivprodukt.com](https://docs.ivprodukt.com) (Technische Daten und Steuerungsdiagramm) oder dem Produktwahlprogramm IV Produkt Designer zu entnehmen.

Empfohlene Sicherung = Sicherungen mit Charakteristik Typ C.

## **4.2 MK – Ventilatoren und Wärmetauscher an Klemme**

Code MK – Geräte, die ohne Regelung, allerdings mit an Klemme angeschlossenen Ventilatoren und Wärmetauschern geliefert werden.

Die Verbindung mit Reihenklemmen sitzen am jeweiligen Geräteteil.

### **Sicherheitsschalter**

Sicherheitsschalter sind an der entsprechenden Stromzufuhr anzubringen und anzuschließen.

### **Anschlussanleitung und Sicherung**

Anschlussanleitungen und empfohlene Sicherungen sind der auftragsspezifischen Dokumentation unter [docs.ivprodukt.com](https://docs.ivprodukt.com) zu entnehmen (Verbindung mit Reihenklemmen und Technische Daten).

Empfohlene Sicherung = Sicherungen mit Charakteristik Typ C.



### 4.3 HS, US – Ohne Regelung und ohne Stromanschluss

- Code HS – für Geräte ohne Regelung und ohne Stromanschluss gibt es Steuerungsdiagramme für Wärmetauscher (Code EXM) in der auftragsspezifischen Dokumentation auf [docs.ivprodukt.com](http://docs.ivprodukt.com). Sonstige Anschlussanleitungen sind den folgenden Seiten zu entnehmen.
- Code US – Anschlussanleitung für Geräte ohne Regelung und ohne Stromanschluss siehe Anschlussanleitung auf den kommenden Seiten.

Empfohlene Sicherung = Sicherungen mit Charakteristik Typ C.

#### Sicherheitsschalter

Sicherheitsschalter sind an der entsprechenden Stromzufuhr anzubringen und anzuschließen.

#### Ventilator, Stromzufuhr und Sicherung

Das Gerät kann auf der Zuluftseite bzw. Abluftseite mit ein bis drei Ventilatoren ausgestattet werden.

Bei separater Stromzufuhr der Ventilatoren den Typ vom Ventilatordatenschild ablesen und notieren.

Hinweis! Die Ventilatoren gibt es in verschiedenen Größen und Ausführungen. Lesen Sie beide Schilder, sowohl das für Zuluft- als auch das für Abluftventilator.

Die zutreffende Stromzufuhr und empfohlene Sicherung finden Sie unter [docs.ivprodukt.com](http://docs.ivprodukt.com) (Technische Daten).

Fläkt / Fan / Puhallin Wentylator / Ventilator / Ventilateur			
Type	<input type="text"/>	-	r/m
	<input type="text"/> kW	<input type="text"/> A	<small>Uštekvens</small> <small>Out. frekvency</small> <small>Teplota vstupu</small> <small>Czesnosc. wyj.</small> <small>Ausg./frequen</small> <small>Z.</small> <small>Fréq. sort</small> <small>Max. temp.</small>
	<input type="text"/> V		<input type="text"/> Hz
<small>K-faktor</small> <small>K-factor</small> <small>K-kerroin</small> <small>Wsp.K</small> <small>K-faktor</small> <small>Facteur</small>	<input type="text"/>	$Q=1/K \times \sqrt{p}$ (m³/s)	<input type="text"/> °C
<b>Ref.</b>			
<b>ErP data</b>	<input type="text"/>		
Eff.degr.type	$\eta$ total	N=	N=
Speed ctrl.	<input type="text"/>		

Beispiel Ventilatordatenschild

## 4.4 Anschlussanleitung für den Ventilator (Code ELFF)

Ziehl EC 1x230 V  
 0,50 / 0,78 kW  
 Lüfterrad 025 / 028

Storlek 060-100

ELFF-025Z-EC01-0050

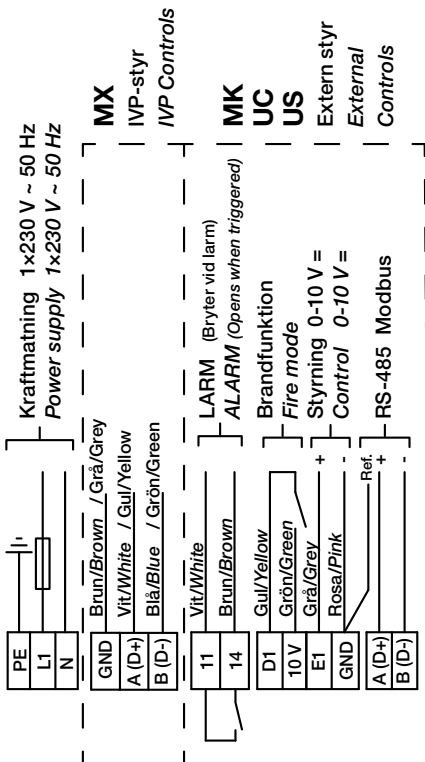
ELFF-025Z-ECA1-0050

ELFF-025Z-EC01-0078

ELFF-025Z-ECA1-0078

ELFF-028Z-EC01-0078

### INKOPPLING / WIRING Ziehl 1x230 V - BD



Art. Nr. 19151-0430\_02

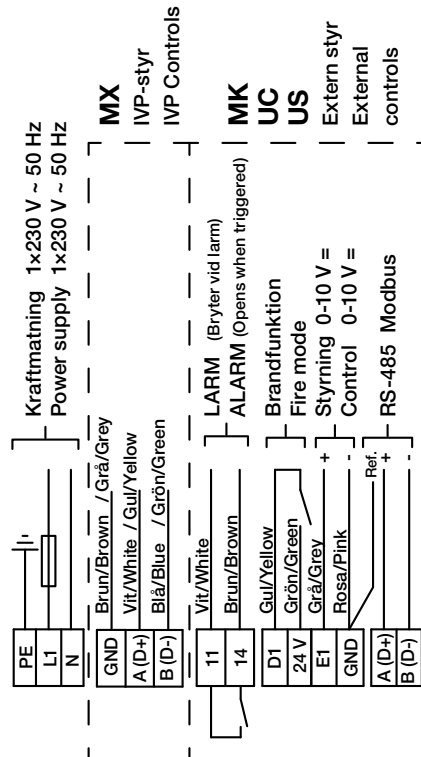
Ziehl EC 1x230 V  
 1,30 / 1,35 kW  
 Lüfterrad 031 / 035

Storlek 100-190

ELFF-031Z-EC02-0130

ELFF-035Z-EC02-0135

### INKOPPLING / WIRING Ziehl 1x230 V - ZID.DC



Art. Nr. 19151-0431\_03

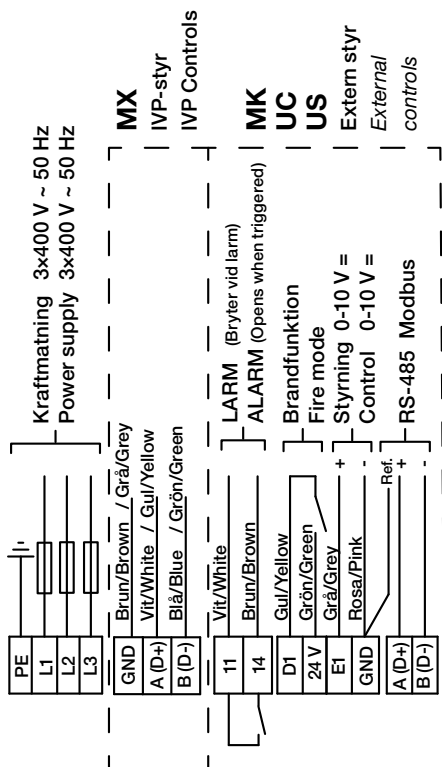
**Ziehl EC 3x400 V  
 2,50 / 3,70 kW  
 Lüfterrad 040**

Storlek 150-190

ELFF-040Z-EC02-0250

ELFF-040Z-EC02-0370

**INKOPPLING / WIRING  
 Ziehl 3x400 V - DC, DG**



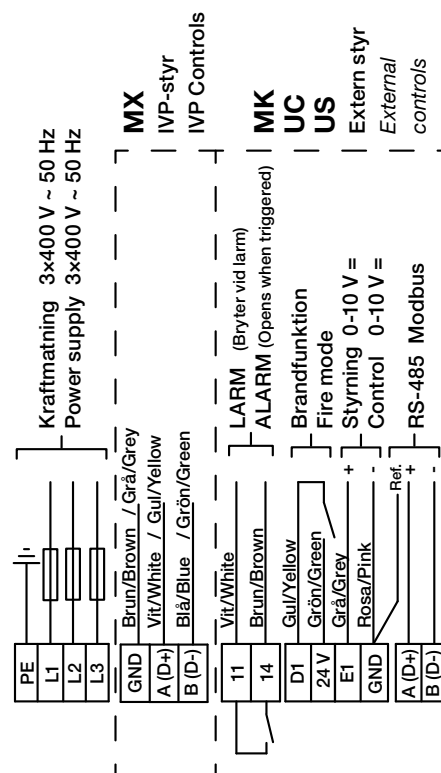
Art. Nr. 19151-0432\_02

**Ziehl EC 3x400 V  
 1,70 kW  
 Lüfterrad 045**

Storlek 240-300

ELFF-045Z-EC02-0170

**INKOPPLING / WIRING  
 Ziehl 3x400 V - DC, DG**



Art. Nr. 19151-0432\_02

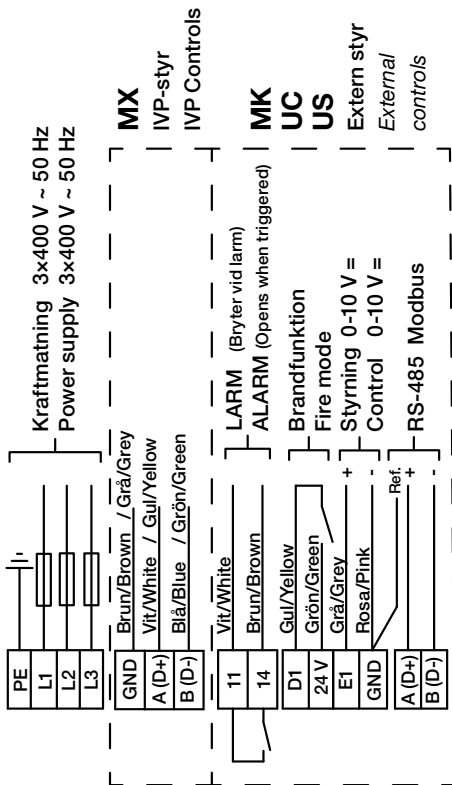
**Ziehl EC 3x400 V  
 3,50 / 4,80 kW  
 Lüfterrad 050**

Storlek 240-600

ELFF-050Z-EC02-0350

ELFF-050Z-EC02-0480

**INKOPPLING / WIRING  
 Ziehl 3x400 V - DC, DG**



Art. Nr. 19151-0432\_02

**Ziehl EC 3x400 V  
 3,40 / 5,20 kW  
 Lüfterrad 056**

Storlek 360-740

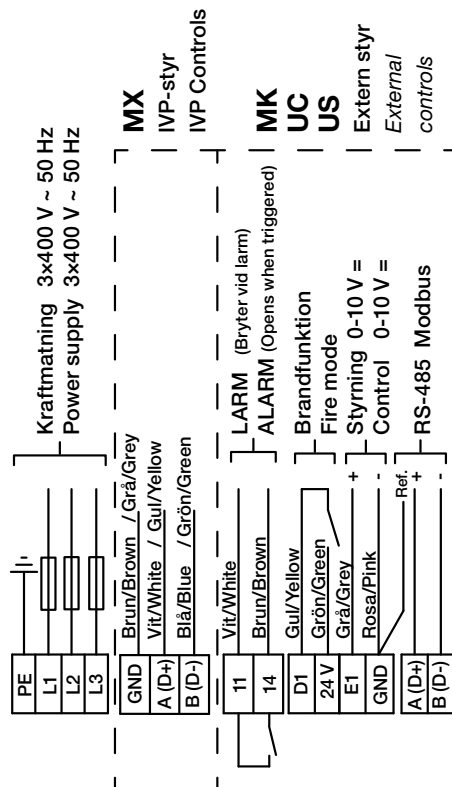
ELFF-056Z-EC02-0340

ELFF-056Z-EC02-0520

ELFF-056Z-ECA2-0340

ELFF-056Z-ECA2-0520

**INKOPPLING / WIRING  
 Ziehl 3x400 V - DC, DG**



Art. Nr. 19151-0432\_02

**Ziehl EC Doppelventilatoren**  
**2 x 3x400 V**  
**2,50 / 3,70 kW**  
**Lüfterrad 2 x 040 / 45**

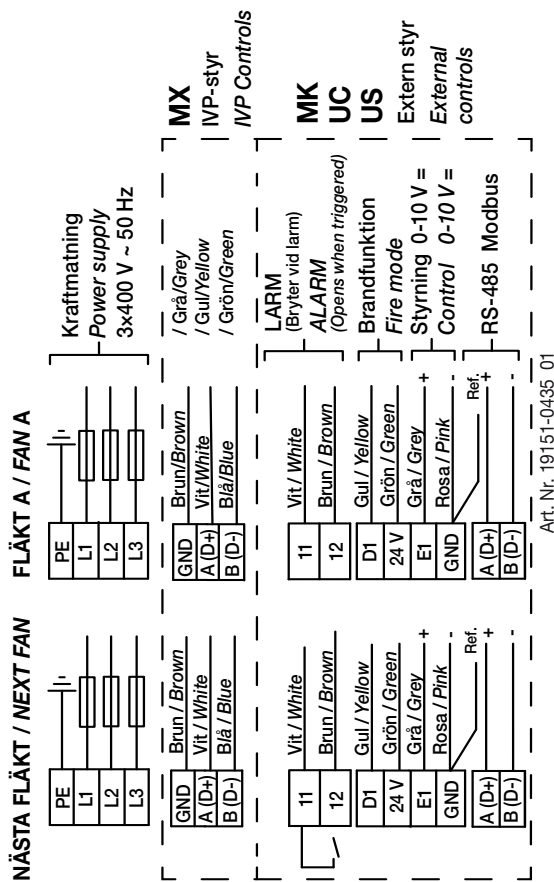
Storlek 360-600

ELFF-040Z-EC02-0250

ELFF-040Z-EC02-0370

ELFF-040Z-ECA2-0370

**INKOPPLING FLERA FLÄKTAR / WIRING SEVERAL FANS**  
**ZIEHL 3x400 V - DC, DG, GG**



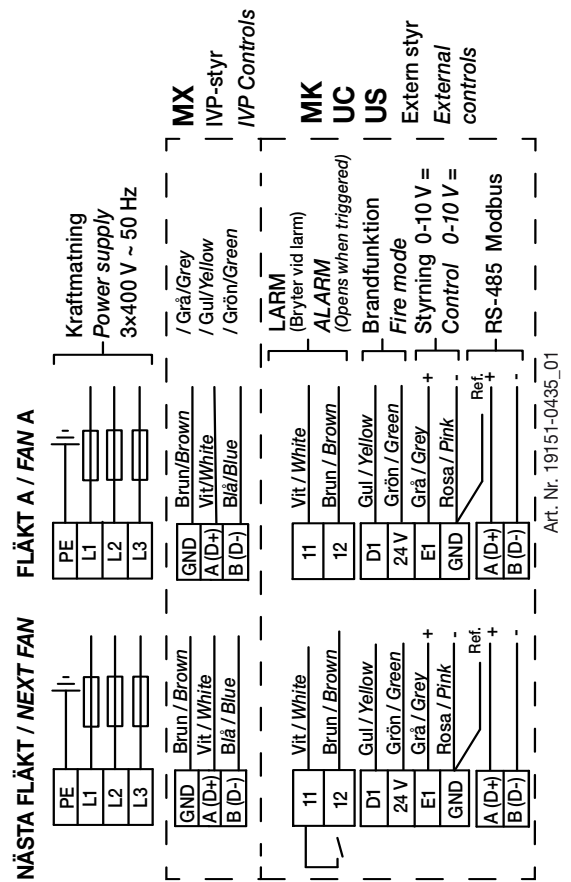
**Ziehl EC Doppelventilatoren**  
**2 x 3x400 V**  
**3,50 / 4,80 kW**  
**Lüfterrad 2 x 50**

Storlek 480-980

ELFF-050Z-EC02-0350

ELFF-050Z-EC02-0480

**INKOPPLING FLERA FLÄKTAR / WIRING SEVERAL FANS**  
**ZIEHL 3x400 V - DC, DG, GG**





**Ziehl EC Doppelventilatoren**  
**2 x 3x400 V**  
**3,40 / 5,20 kW**  
**Lüfterrad 2 x 56**

Storlek 600-980, 1080, 1280

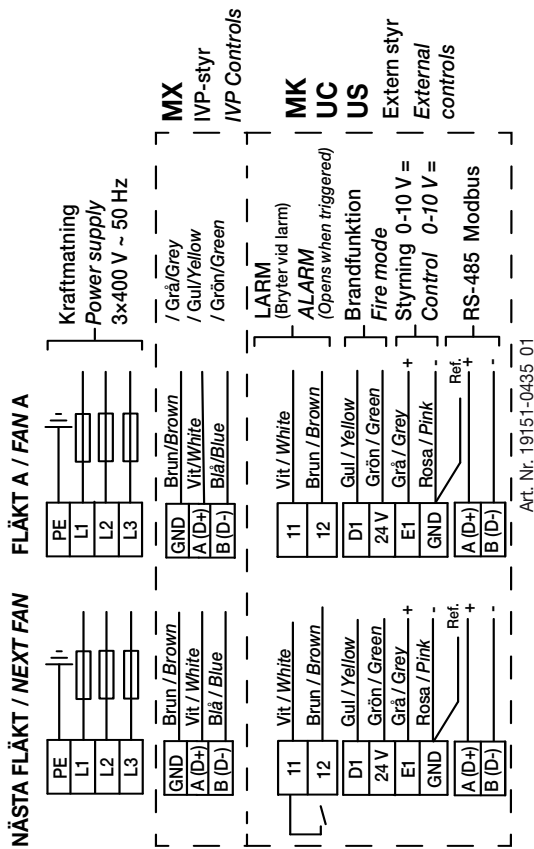
ELFF-056Z-EC02-0340

ELFF-056Z-ECA2-0340

ELFF-056Z-EC02-0520

ELFF-056Z-ECA2-0520

**INKOPPLING FLERA FLÄKTAR / WIRING SEVERAL FANS**  
**ZIEHL 3x400 V - DC, DG, GG**



**Ziehl EC Dreifachventilatoren**  
**3 x 3x400V**  
**3,40 / 5,20 kW**  
**Lüfterrad 3 x 056**

Storlek 1080, 1280

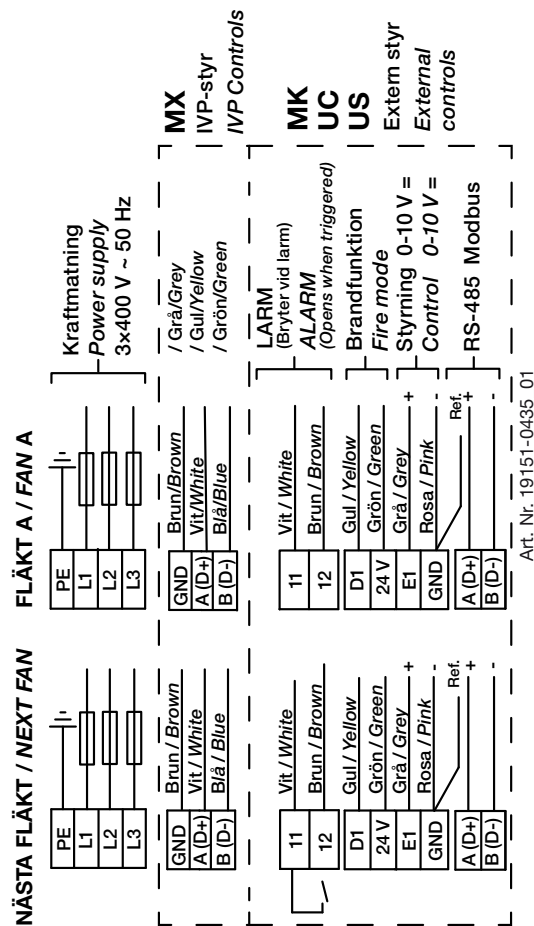
ELFF-056Z-EC02-0340

ELFF-056Z-ECA2-0340

ELFF-056Z-EC02-0520

ELFF-056Z-ECA2-0520

**INKOPPLING FLERA FLÄKTAR / WIRING SEVERAL FANS**  
**ZIEHL 3x400 V - DC, DG, GG**



**EBM EC 3x400 V  
1,74-5,70 kW  
Lüfterrad 045-056**

Storlek 450-740

ELFF-045E-EC01-0174

ELFF-050E-EC01-0345

ELFF-050E-EC01-0570

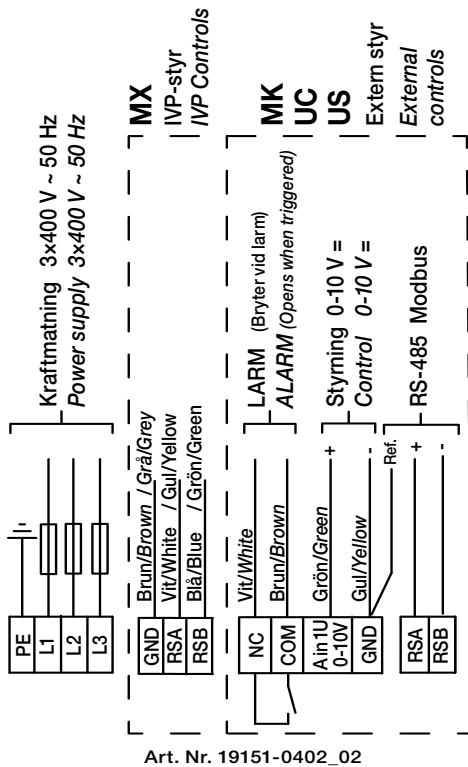
ELFF-056E-EC01-0330

ELFF-056E-ECA2-0330

ELFF-056E-EC01-0500

ELFF-056E-ECA2-0500

**INKOPPLING / WIRING  
EBM 3x400 V - P8, M3, M5**



**EBM EC Doppelventilatoren  
2 x 3x400 V  
1,74-5,7 kW  
Lüfterrad 2 x 045-056**

Storlek 400-980

ELFF-045E-EC01-0174

ELFF-045E-EC01-0290

ELFF-050E-EC01-0345

ELFF-050E-EC01-0570

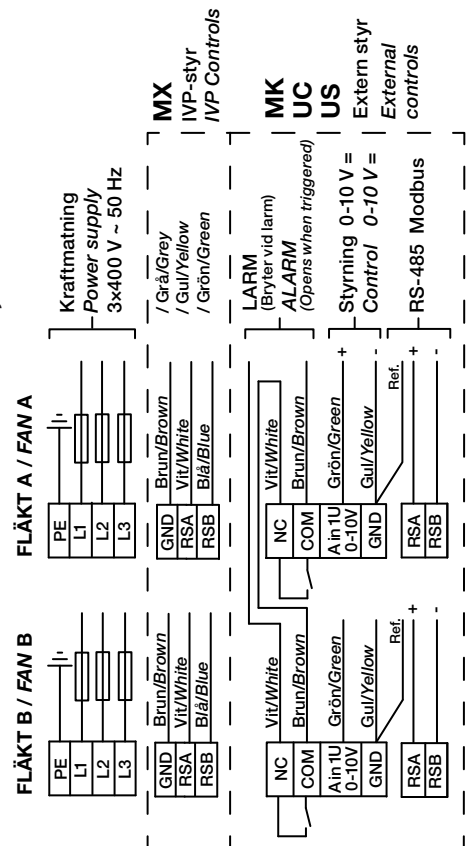
ELFF-056E-EC01-0330

ELFF-056E-ECA2-0330

ELFF-056E-EC01-0500

ELFF-056E-ECA2-0500

**INKOPPLING DUBBELFLÄKT / WIRING DOUBLE FAN  
2xEBM 3x400 V - M3, M5**



**DOMEL PFJ1 3x400 V  
 4,3-6,5 kW  
 Lüfterrad 063-071**

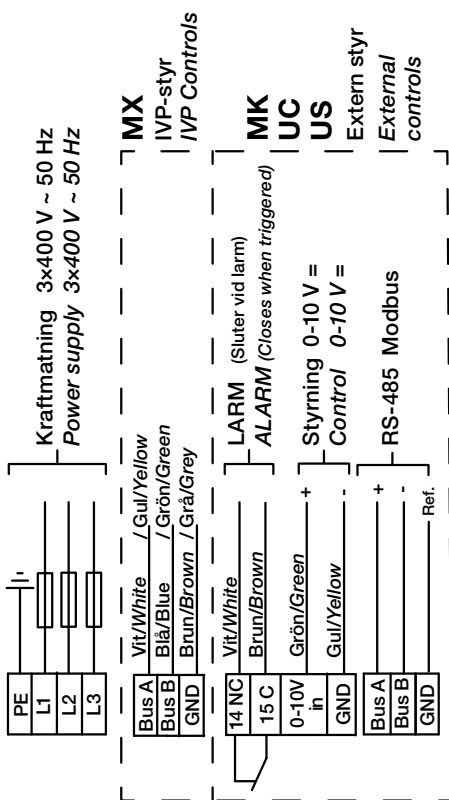
Storlek 480-980

ELFF-063G-PFJ1-0430

ELFF-063G-PFJ1-0650

ELFF-071G-PFJ1-0650

**INKOPPLING / WIRING  
 OJ-DV 3x400 V**



Art. Nr. 19151-0480\_01

**DOMEL PFJ1 Doppelventilatoren  
 2 x 3x400 V  
 4,3-6,5 kW  
 Lüfterrad 2 x 063-071**

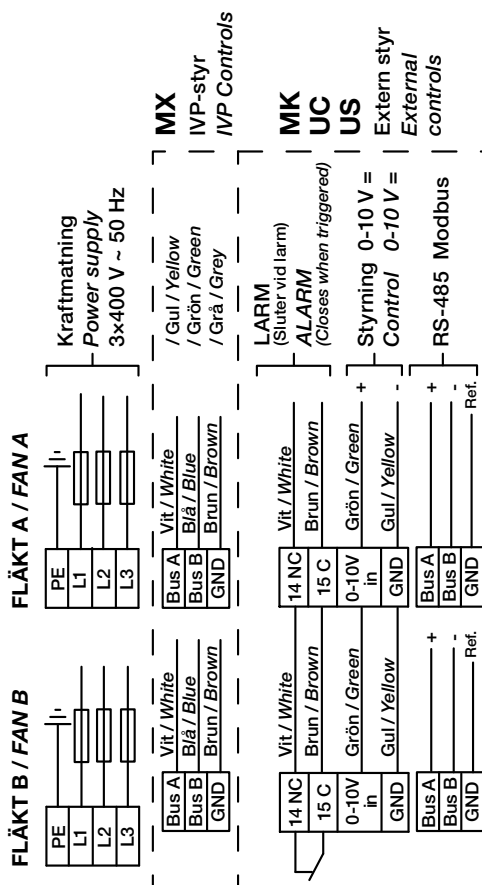
Storlek 740-1540

ELFF-063G-PFJ1-0430

ELFF-063G-PFJ1-0650

ELFF-071G-PFJ1-0650

**INKOPPLING DUBBELFLÄKT / WIRING DOUBLE FAN  
 2xOJ-DV 3x400 V**



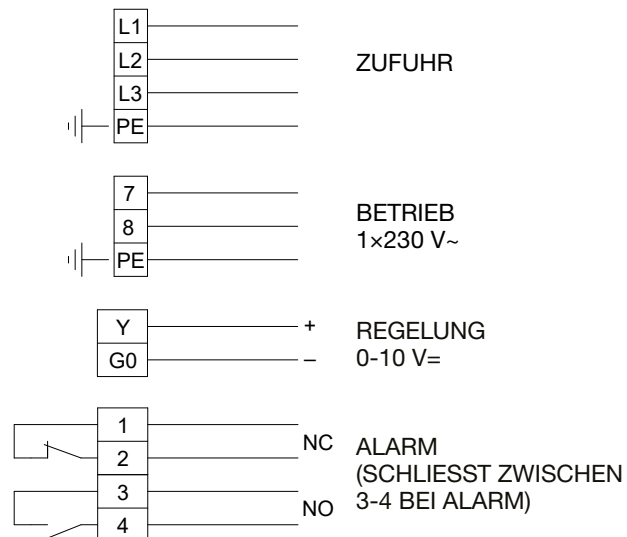
Art. Nr. 19151-0490\_01



## 4.5 Anschlussanleitung Lufterhitzer Elektro (Code ESET-EV, ELEE\*)

Die Stromzufuhr ist der auftragsspezifischen Dokumentation unter [docs.ivprodukt.com](https://docs.ivprodukt.com) (Technische Daten) zu entnehmen.

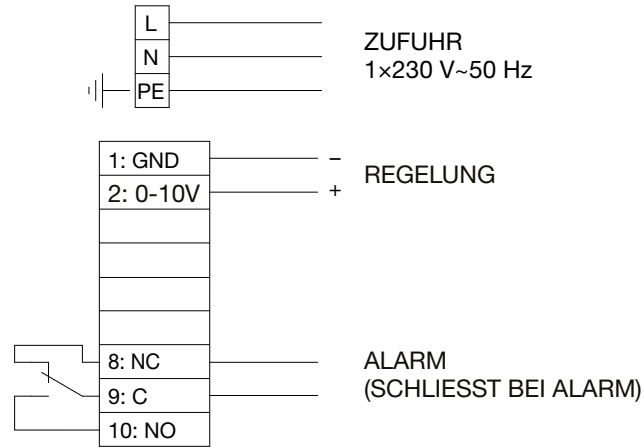
\*Mit integrierter Regelung (Code ELEE-xxx-HS)



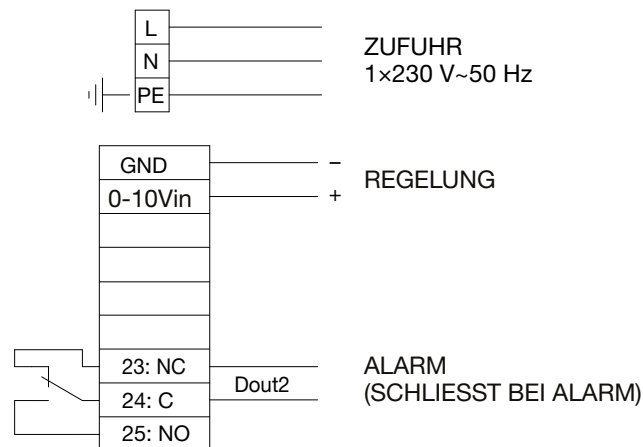


## 4.6 Anschlussanleitung Wärmerückgewinnung, Rotor (Code EXR/EXRD)

Größe 060-980 OJ Electronics



Größe 1080-1540 OJ Electronics




## 5 Betrieb

### 5.1 Kontrolle in Bezug auf Sauberkeit

Envistar Flex erfüllt die Hygieneanforderungen an Raumluftechnische Anlagen und Geräte der Richtlinie VDI 6022 Blatt 1.

Zur Gewährleistung ist das System vor der Inbetriebnahme (Start) auf Sauberkeit zu prüfen und bei Bedarf sorgfältig zu reinigen.

Für Geräte mit dem Code MK, US, UC:

	<p><b>Hinweis!</b> <b>Druckstöße an Filtern und Luftkanälen müssen durch die Konstruktion des Kanalsystems und die Einstellung/Konfiguration der Regelung (beispielsweise Sanftstart von Ventilatoren und geöffnete Jalousieklappen bei laufenden Ventilatoren) verhindert werden.</b></p>
---	--

### 5.2 Maßnahmen bei Stillstand

Gemäß Richtlinien für Hygieneausführung VDI 6022 Teil 1:

Bei längeren Stillständen in Lüftungsanlagen (über 48 h) ist sicherzustellen, dass im Anschluss an Kühlregister oder Luftbefeuchter keine feuchten Bereiche vorhanden sind.

Um eine Ansammlung von Feuchtigkeit zu vermeiden – stellen Sie Kühlregister und Luftbefeuchter rechtzeitig aus und blasen Sie die Luftkanäle trocken (schrittweise Abschaltung). Konfigurieren oder programmieren Sie zudem die erforderlichen Funktionen im Gebäudeautomations-/Gebäudeleitsystem für ein automatisches Trockenblasen von Luftkühler und nachgeschalteten Abschnitten.


## 5.3 Inbetriebnahme

Die Inbetriebnahme des Geräts ist von kompetentem Personal gemäß dem Inbetriebnahmeprotokoll durchzuführen, das unter [docs.ivprodukt.com](https://docs.ivprodukt.com) bzw. unter [ivprodukt.docfactory.com](https://ivprodukt.docfactory.com) heruntergeladen werden kann.

Das Inbetriebnahmeprotokoll gilt für Geräte, die mit Regelung ausgeliefert werden (Code MX).

Die Produktgarantie ist ausschließlich nach korrekt ausgeführter Inbetriebnahme gültig. Werden während der Garantielaufzeit Eingriffe ohne Zustimmung von IV Produkt an dem Gerät vorgenommen, erlischt der Gewährleistungsanspruch.

Das ausführende Unternehmen hat vor der Inbetriebnahme auch Folgendes sicherzustellen:

	<p><b>GEFAHR!</b> <b>Gefahr schwerer Verletzungen und/oder Beschädigungen am Lüftungsgerät.</b> <b>Lesen Sie vor Arbeiten/Wartung/Inspektion "1.5 Allgemeine Sicherheitshinweise" am Lüftungsgerät das gesamte Kapitel.</b></p>
---	---

1. Kraftanschluss über verschließbaren Sicherheitsschalter.
2. Anschluss eines Wärme-/Kühlregisters.
3. Verbinden sämtlicher Kanäle.

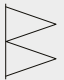


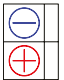


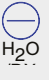
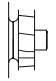

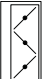
## 6 Wartungsanweisungen

### 6.1 Wartungsplan

Der Wartungsplan enthält Maßnahmen und Wartungsintervalle für Funktionsteile, die Bestandteile eines Lüftungsgerätes sein können. Betreffende Teile finden Sie unter [docs.ivprodukt.com](https://docs.ivprodukt.com) (Technische Daten).


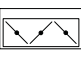
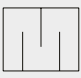


Am besten kopieren Sie den Wartungsplan vor dem ersten Ausfüllen, dann haben Sie eine Vorlage für die Wartungsarbeiten der kommenden Jahre.

Für Hygienekontrollen gemäß Richtlinie VDI 6022 siehe separate [VDI 6022 Checkliste für Hygienekontrollen](#) unter [ivprodukt.docfactory.com](https://ivprodukt.docfactory.com).

Wartung im Jahr 20 ..... Auftragsnr. .... Projektname .....								
Anmerkung .....					Wartung durchgeführt * (Datum und Unterschrift)			
Funktionsteil		Code	Empfohlene Maßnahme (Kontrolle)	Seiten- verw.	12 Mon.	24 Mon.	36 Mon.	48 Mon.
	<b>Filter Zuluft, Abluft</b>	ELEF	Kontrolle Druckverlust Evtl. Filterwechsel	27	Unter- schrift	Unter- schrift	Unter- schrift	Unter- schrift
	<b>Wärmerückge- winnung, Rotor</b>	EXR	Inaugenscheinnahme Kontrolle Druckausgleich Kontrolle Druckdiff. Kontrolle Rotorgeschwin- digkeit Ev. Reinigung	31	Unter- schrift	Unter- schrift	Unter- schrift	Unter- schrift
	<b>Gegenstrom-/ Plattenwärme- tauscher</b>	EXM/EXP	Inaugenscheinnahme Ev. Reinigung Funktionskontrolle	36	Unter- schrift	Unter- schrift	Unter- schrift	Unter- schrift
	<b>Registerrück- gewinnungsteil</b>	EXL	Inaugenscheinnahme Kontrolle Drainage Ev. Reinigung Funktionskontrolle	39	Unter- schrift	Unter- schrift	Unter- schrift	Unter- schrift
	<b>Luftheritzer Wasser</b>	EMT-VV, MIE-CL/ELEV, ESET-TV, MIE-CL/ELTV	Inaugenscheinnahme Ev. Reinigung Funktionskontrolle	42	Unter- schrift	Unter- schrift	Unter- schrift	Unter- schrift
	<b>Luftheritzer Elektro</b>	ESET-EV, MIE-EL/ELEE	Inaugenscheinnahme Ev. Reinigung Funktionskontrolle	44	Unter- schrift	Unter- schrift	Unter- schrift	Unter- schrift
	<b>Pumpenkalt- wasserregister/ DX</b>	ESET-VK, MIE-CL/ELBC, MIE-CL/ELBD	Inaugenscheinnahme Kontrolle Drainage Ev. Reinigung Funktionskontrolle	46	Unter- schrift	Unter- schrift	Unter- schrift	Unter- schrift
	<b>Ventilatorein- heit</b>	ELFF	Inaugenscheinnahme Ev. Reinigung Kontrolle Luftvolumen- strom	48	Unter- schrift	Unter- schrift	Unter- schrift	Unter- schrift
	<b>Jalousieklappe</b>	EMT-01, ESET-TR	Inaugenscheinnahme Ev. Reinigung Kontrolle Dichtigkeit	52	Unter- schrift	Unter- schrift	Unter- schrift	Unter- schrift
	<b>Einlassteil Außenauf- stellung mit Jalousieklappe</b>	MIE-IU	Inaugenscheinnahme Ev. Reinigung Kontrolle Dichtigkeit	52	Unter- schrift	Unter- schrift	Unter- schrift	Unter- schrift


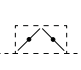
*\*In bestimmten Umgebungen kann häufiger Wartungsbedarf bestehen. Die Filter müssen ausgewechselt werden, sobald der Druckverlust am Filter den angegebenen Enddruckabfall überschreitet.*

## Forts. Wartungsplan

Wartung im Jahr 20 .....				Auftragsnr. ....		Projektname .....			
Anmerkung .....					Wartung durchgeführt * (Datum und Unterschrift)				
Funktionsteil	Code	Empfohlene Maßnahme (Kontrolle)	Seiten- verw.	12 Mon.	24 Mon.	36 Mon.	48 Mon.		
 <b>Fortluftteil Außenauf- stellung mit Jalousieklappe</b>	EAU	Inaugenscheinnahme Ev. Reinigung Kontrolle Dichtigkeit	54	Unter- schrift	Unter- schrift	Unter- schrift	Unter- schrift		
 <b>Umluftteil mit Jalousieklappe</b>	EBE	Inaugenscheinnahme Ev. Reinigung Kontrolle Dichtigkeit	55	Unter- schrift	Unter- schrift	Unter- schrift	Unter- schrift		
 <b>Schalldämpfer</b>	EMT-02, MIE-KL	Inaugenscheinnahme Ev. Reinigung	56	Unter- schrift	Unter- schrift	Unter- schrift	Unter- schrift		
 <b>Reversible Wärmepumpe</b>	TCH, TCR	Siehe separate Betriebs- und Wartungsanleitung	-	Unter- schrift	Unter- schrift	Unter- schrift	Unter- schrift		
 <b>Kältemaschine EcoCooler</b>	ECO, ECX	Siehe separate Betriebs- und Wartungsanleitung	-	Unter- schrift	Unter- schrift	Unter- schrift	Unter- schrift		

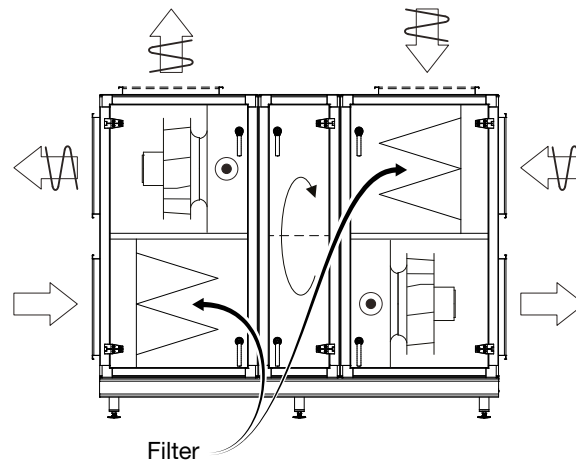
\*In bestimmten Umgebungen kann häufiger Wartungsbedarf bestehen.

## Ausführung Home Concept

Wartung im Jahr 20 .....				Auftragsnr. ....		Projektname .....			
Anmerkung .....					Wartung durchgeführt * (Datum und Unterschrift)				
Funktionsteil	Code	Empfohlene Maßnahme (Kontrolle)	Seiten- verw.	12 Mon.	24 Mon.	36 Mon.	48 Mon.		
 <b>Aktivkohlefil- ter im Filter- schrank</b>	ELCF	Kontrolle Anzeige Ev. Wechsel	28	Unter- schrift	Unter- schrift	Unter- schrift	Unter- schrift		
 <b>Filter-Bypass</b>	ENFT-10	Inaugenscheinnahme Ev. Reinigung Kontrolle Dichtigkeit	57	Unter- schrift	Unter- schrift	Unter- schrift	Unter- schrift		

\*In bestimmten Umgebungen kann häufigerer Wartungsbedarf bestehen.

## 6.2 Filter (Code ELEF)



Luftfilter in einer Lüftungsanlage sollen verhindern, dass Staub und Partikel ins Gebäude gelangen. Zudem sollen sie die empfindlichen Teile eines Geräts, wie z.B. Register und Wärmerückgewinner, vor Verschmutzung schützen.

Die Abscheidungsleistung kann von Filtertyp zu Filtertyp erheblich variieren. Auch die Fähigkeit, Staub anzusammeln, ist ganz unterschiedlich. Daher ist es wichtig, beim Filterwechsel Filter derselben Qualität und Kapazität zu nehmen.

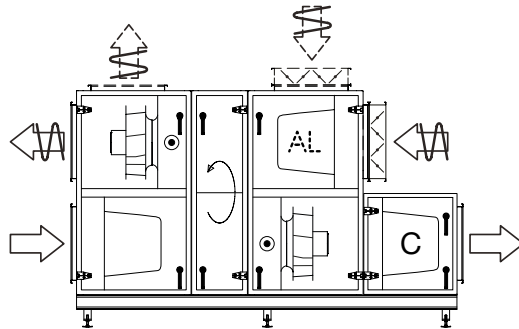
*Gemäß Richtlinien für Hygieneausführung VDI 6022 Teil 1: Zuluftfilter muss Klasse ePM1-50% (F7) oder höherwertig entsprechen*

Bei allen Filtern handelt es sich um Einmalfilter. Wenn die Filter verstopft sind, reduziert sich die Leistung des Geräts. Die Filter müssen deshalb ausgewechselt werden, sobald der Druckverlust über einem Filter den angegebenen Enddruckabfall überschreitet. Wichtig ist, dass das Gerät vor dem Filterwechsel gestoppt wird, damit kein sich lösender Staub eingesogen wird. Daher müssen bei einem Wechsel auch die Filterteile gereinigt werden.

## Filter Ausführung Home Concept (Code ECF)

Der Filterschrank ist eine Option für die Ausführung Home Concept und bietet sich an für

- Aluminiumfilter auf der Abluftseite
- Aktivkohlefilter auf der Zuluftseite



AL - Aluminiumfilter, C - Aktivkohlefilter Black Ridge

Der Aluminiumfilter ist für fetthaltige Abluft vorgesehen, damit kein Fett ins Gerät eingesogen wird. Bei dem Filter handelt es sich um einen Strickfilter. Der Aluminiumfilter kann mit warmem Wasser und einem milden Reinigungsmittel gewaschen werden.

Der Aktivkohlefilter (Code ELCF) kann für das Rotorgerät (Wärmerückgewinnung, Rotor) zur Beseitigung von Gerüchen in Form von organischen, riechenden Gasen/ Dämpfen verwendet werden. Aktivkohlefilter werden auf der Zuluftseite montiert.

Beim Aktivkohlefilter handelt es sich um einen Filter vom Typ Black Ridge, also einen kompakten, hochleistungsfähigen Molekularfilter. Bei diesen Filtern handelt es sich um komplett verbrennbare Einmalfilter.

### Nutzlebensdauer und Filterkontrolle Aktivkohlefilter

Funktion und Nutzlebensdauer der Aktivkohlefilter sind abhängig von der durchströmenden Luftmenge und der Moleküldichte der Geruchsstoffe. Das bedeutet, dass die Filterwechselintervalle von Gerät zu Gerät variieren können, je nach Betriebsbedingungen und Geruchsstoffgehalt in der Luft.

Geräte mit Regelung (Code MX) sind mit der Regelfunktion Filterkontrolle ausgestattet: FLC (Filter Lifetime Control). FLC gibt an, wann der nächste Aktivkohlefilterwechsel ansteht. Die Anzeige erfolgt durch einen Alarm auf dem Display der Handbedieneinheit.

FLC berechnet die Luftmenge, die den Aktivkohlefilter passiert hat, und setzt einen Alarm ab, sobald der voreingestellte Wert erreicht ist. Der Wert für die durchströmende Luftmenge wird in Megakubikmetern ( $Mm^3$ ) angegeben. Die Funktion berücksichtigt dabei nicht die Geruchszusammensetzung der Luft, daher ist die Anzeige eher als eine Empfehlung zur Kontrolle der Filterfunktion zu sehen. Falls keine Gerüche übertragen werden, braucht der Filter auch nicht ausgewechselt zu werden.

Die in den nachfolgenden Tabellen aufgeführten voreingestellten FLC-Werte basieren auf einem maximalen Luftvolumenstrom bei 12 Monaten Vollzeitbetrieb. Der Wert kann auf Wunsch gesenkt werden, um

- durch Verkürzung des Filterwechselintervalls den Luftvolumenstrom zu maximieren
- durch Beibehalten des Filterwechselintervalls von 12 Monaten einen geringeren Luftvolumenstrom zu erhalten.

Änderung der Werte siehe separate Unterlagen für die Climatix-Regelung.

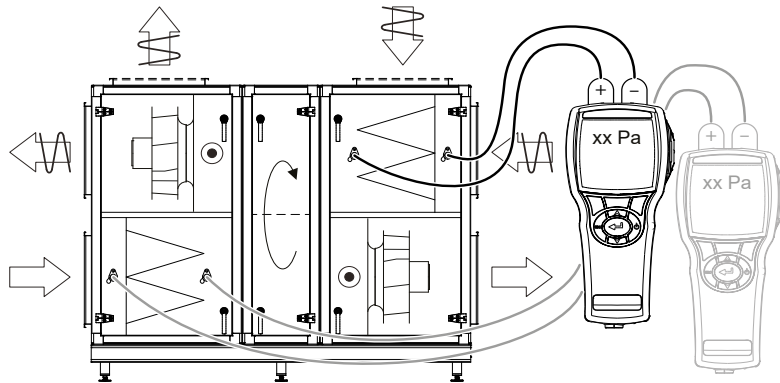


## Kontrolle



**GEFAHR!**  
**Gefahr schwerer Verletzungen und/oder Beschädigungen am Lüftungsgerät.**  
**Lesen Sie vor Arbeiten/Wartung/Inspektion "1.5 Allgemeine Sicherheitshinweise" am Lüftungsgerät das gesamte Kapitel.**

Den Druckverlust über den Filtern kontrollieren (nicht bei Aktivkohlefilter Black Ridge der Ausführung Home Concept). Der Druckabfall wird mit einem an die Messanschlüsse angeschlossenen Manometer gemessen. Die Messanschlüsse sind auf beiden Seiten der Filter angeschlossen.



Bei Erreichen des angegebenen Enddruckabfalls ist der Filter zu wechseln. Der Enddruckabfall muss auf dem Etikett des Filterteils angegeben sein (Angabe von der Inbetriebnahme des Geräts). Kontrollieren Sie das Filter auch optisch auf Belag und Beschädigungen hin.

### FILTERDATEN

Nominelle Luftvolumenstrom  m<sup>3</sup>/s  
 Nominal air flow.....  m<sup>3</sup>/h  
 Anzahl der Filter Maße  
 Number of filters.....Dimensions.....  
 .....  
 Filterklasse/Filter Class.....  
 Anfangsdruckverlust  
 Initial Pressure Drop.....Pa  
 Enddruckdifferenz  
 Final Pressure Drop.....Pa

Art. Nr: 19121-1101\_02DE

## Filterdaten

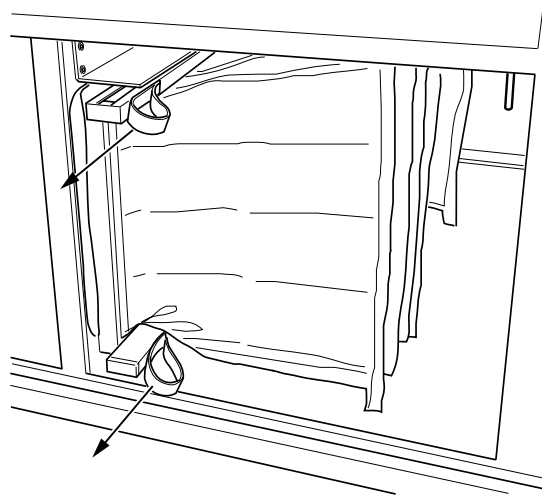
Filterdaten entnehmen Sie der [Filterübersicht](#) bei der Dokumentation unter [ivprodukt.docfactory.com](http://ivprodukt.docfactory.com). Die zutreffenden Filter lassen sich der Gerätespezifikation in diesem Dokument entnehmen sowie der auftragspezifischen Dokumentation unter [docs.ivprodukt.com](http://docs.ivprodukt.com) (Technische Daten und Ersatzteilliste).

## Filterwechsel



**GEFAHR!**  
**Gefahr schwerer Verletzungen und/oder Beschädigungen am Lüftungsgerät.**  
**Lesen Sie vor Arbeiten/Wartung/Inspektion "1.5 Allgemeine Sicherheitshinweise" am Lüftungsgerät das gesamte Kapitel.**

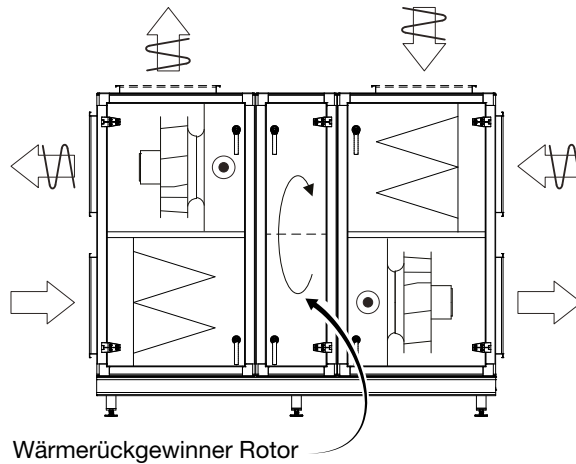
1. Das Gerät über den Serviceschalter an der Regelung ausschalten und den Sicherheitsschalter in Position 0 arretieren.
2. Warten, bis die Ventilatoren stillstehen und dann die Inspektionsöffnung öffnen.
3. Exzentrerschienen lösen.



*Beispiel: Exzentrerschienen*

4. Den alten Filter herausziehen. Verbrauchte Filter sind umweltgerecht zu entsorgen. Aktivkohlefilter können komplett verbrannt werden.
5. Filterschränke reinigen.
6. Den neuen Filter einsetzen, die Exzentrerschienen eindrücken und die Inspektionsöffnung schließen.
7. Die Filterkontrollfunktion FLC über das Climatix-Display auf Null stellen, siehe separate Regelungsdokumentation für Climatix. (Gilt ausschließlich für Geräte in der Ausführung Home Concept mit Aktivkohlefilter und Regelung (Code MX).)
8. Das Gerät einschalten.

### 6.3 Wärmerückgewinnung, Rotor (Code EXR)



Die Aufgaben des Wärmerückgewinners sind die Rückgewinnung der Wärme aus der Abluft und der Transport dieser Wärme zur Zuluft, damit die Energieanwendung minimiert wird.

Bei unzureichender Funktion des Wärmerückgewinners ist ein reduzierter Rückgewinnungsgrad in Kombination mit erhöhtem Energieanwendung die Folge. Außerdem kann die nominale Zulufttemperatur bei niedrigen Außentemperaturen nicht erreicht werden.


Ein möglicher Grund für einen reduzierten Rückgewinnungsgrad ist, dass der Rotor sich wegen rutschender Antriebsriemen zu langsam dreht. Die Rotordrehzahl muss bei voller Rückgewinnung mind. 8 U/min betragen.

Es kommt nicht oft vor, dass die Rotorkanäle verstopft sind, da sie ja eigentlich selbstreinigend sind. Anders kann es allerdings bei klebrigen Rückständen sein.

Auch ein reduzierter Abluftstrom, beispielsweise durch verschmutzte Abluftfilter, führt zu einem niedrigeren Rückgewinnungsgrad.

Geräte in der Ausführung Home Concept haben eine Funktion zur Regelung des Druckausgleichs über dem Rotor, damit die richtige Leckrichtung und Reinigungsfunktion sichergestellt sind. Bei Geräten mit Regelung ist diese Funktion bei Anlieferung werksseitig angeschlossen und voreingestellt. Bei Geräten ohne Regelung muss diese Funktion zugeschaltet werden.

## Kontrolle

	<p><b>GEFAHR!</b>  <b>Gefahr schwerer Verletzungen und/oder Beschädigungen am Lüftungsgerät.</b>  <b>Lesen Sie vor Arbeiten/Wartung/Inspektion "1.5 Allgemeine Sicherheitshinweise" am Lüftungsgerät das gesamte Kapitel.</b></p>
---	---

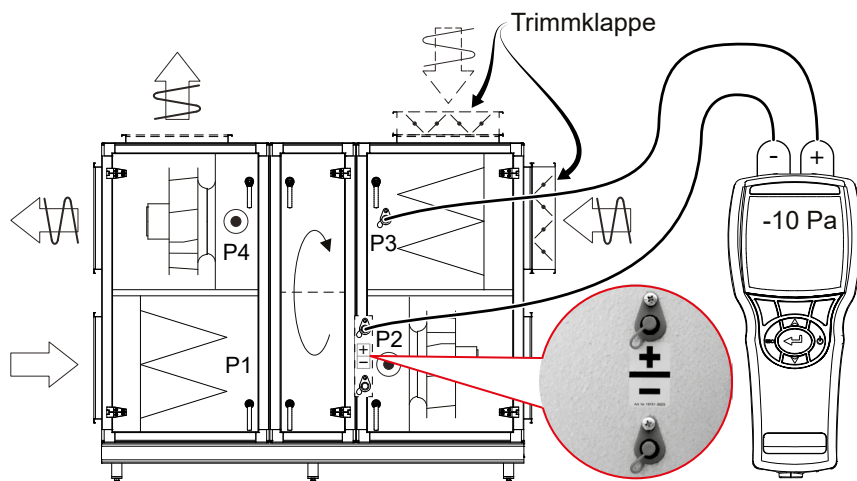
1. Das Gerät über den Serviceschalter an der Regelung ausschalten und den Sicherheitsschalter in Position 0 arretieren.
2. Warten, bis die Ventilatoren stillstehen und dann die Inspektionsöffnung öffnen.
3. Sicherstellen, dass der Rotor leicht läuft. Wenn nicht, kann die Dichtungsbürste neu eingestellt werden.
4. Darauf achten, dass die Zündbürste des Rotors nicht verschlissen ist und an den Seitenblechen abdichtet. Die Dichtungsbürste ist ein Verschleißteil, das entweder neu eingestellt oder ganz ausgewechselt wird.
5. Sicherstellen, dass der Antriebsriemen gespannt ist und nicht rutscht. Ein rutschender Riemen muss gekürzt werden. Die Rotordrehzahl muss bei voller Rückgewinnung mind. 8 U/min betragen.
6. Sicherstellen, dass der Antriebsriemen unbeschädigt und sauber ist.
7. Sicherstellen, dass die Luftstromflächen nicht mit Staub oder anderen Verunreinigungen belegt sind. Hinweis! Den Kontakt von Händen oder Werkzeug mit den Ein- bzw. Ablauflächen vermeiden.
8. Kontrolle des Druckausgleichs:

Bei der Ausführung Home Concept regelt die Trimmklappe ESET-TR den Druckausgleich automatisch im Verhältnis zum eingestellten Wert der Prozesseinheit. Prüfen Sie, ob der gemessene Druckausgleich zwischen den Messanschlüssen P2 und P3 dem eingestellten Druckausgleich-Sollwert in der Prozesseinheit (-10 Pa) entspricht.

Beispiel:

Messanschluss für P2: Ansaugende Zuluftventilatoren (ZUL) liefern einen Unterdruck im Verhältnis zum Atmosphärischen Druck (atm), beispielsweise -100 Pa.

Messanschluss für P3: Ansaugende Abluftventilatoren (FF) und Trimmklappe liefern einen höheren Unterdruck als P2, beispielsweise -110 Pa.

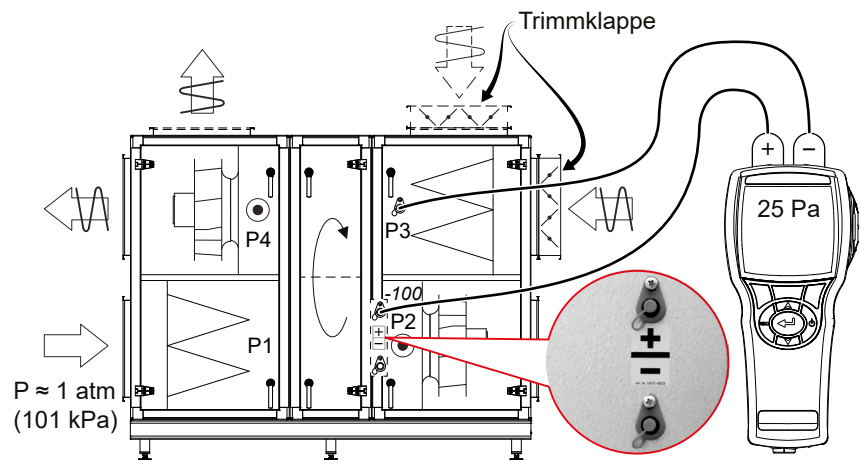


Für die Standardausführung: Zur Sicherstellung der Funktion des Reinigungssektors muss der Unterdruck P3 größer sein als der Unterdruck P2 (mind. Diff. 25 Pa). Ansonsten kann die Trimmklappe ESET-TR auf der Abluftseite eingesetzt werden, um auf den richtigen Druckausgleich einzuregulieren.

Beispiel:

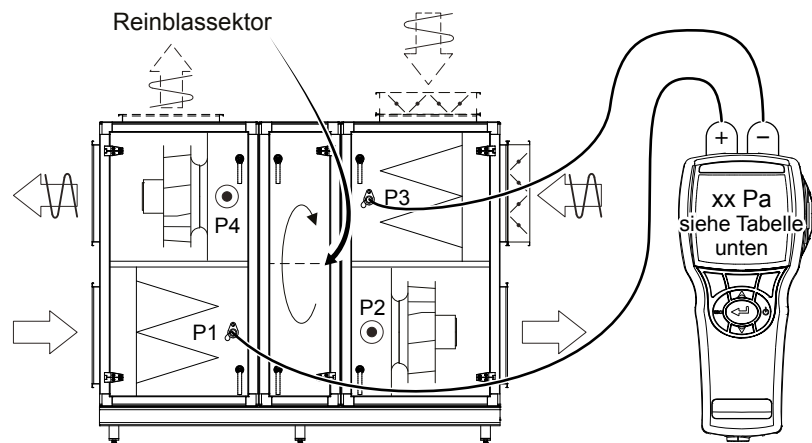
Messanschluss für P2: Ansaugende Zuluftventilatoren (ZUL) liefern einen Unterdruck im Verhältnis zum Atmosphärischen Druck (atm), beispielsweise -100 Pa.

Messanschluss für P3: Ansaugende Abluftventilatoren (FF) und eventuelle Trimmklappe liefern einen höheren Unterdruck als P2, beispielsweise -125 Pa.



9. Differenzdruck über dem Rotor überprüfen. Der Reinigungssektor wird werksseitig max. geöffnet geliefert. Je nach Druckdifferenz des Geräts über dem Rotor muss der Reinigungssektor ggf. neu eingestellt werden. Eine falsche Einstellung kann zu einem verminderten Wirkungsgrad führen. Kontrolle und Neueinstellung werden wie folgt vorgenommen:

- Druckunterschied zwischen Außenluft (P1) und Abluft (P3) messen und notieren.

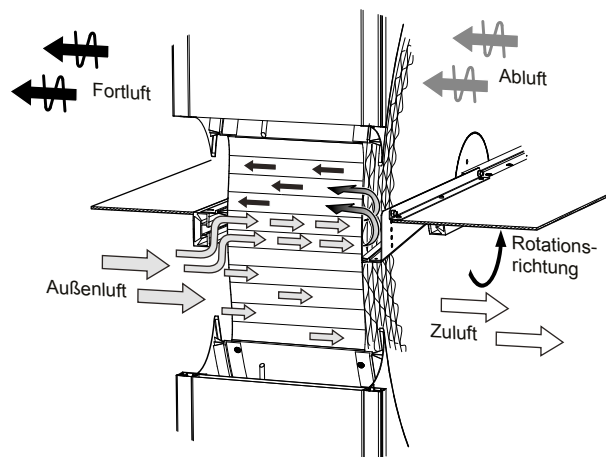


- Die empfohlene Einstellung (Einstellöffnung im Reinigungssektor) geht aus der Tabelle hervor.

	Rotortyp	Einstellöffnung im Reinigungssektor				
		5 offen*	4	3	2	1 ge- schlos- sen
<b>Druckunter- schied zwi- schen P1 und P3 (Pa)</b>	R20, R30, R40, NO, NE, HY, HE, EX	< 200	200 – 400	400 – 600	> 600	–
	R50, R60, NP, NX, HP	< 300	300 – 500	500 – 700	> 700	–

*\*max. geöffneter Reinigungssektor, werksseitige Voreinstellung*

- Reinigungssektor ggf. neu einstellen. Die Abb. zeigt einen max. geöffneten Reinigungssektor.



*Prinzipbild – kann je nach Größe und Modell abweichen*

## Reinigung



**GEFAHR!**

**Gefahr schwerer Verletzungen und/oder Beschädigungen am Lüftungsgerät.**

**Lesen Sie vor Arbeiten/Wartung/Inspektion "1.5 Allgemeine Sicherheitshinweise" am Lüftungsgerät das gesamte Kapitel.**

- Staub durch vorsichtiges Staubsaugen mit weicher Bürste entfernen.
- Bei stärkerer sowie bei fetthaltiger Verschmutzung kann der Rotor mit Wasser unter Zusatz eines aluminiumverträglichen Spülmittels besprüht werden. Alternativ kann ein Reinigungsmittel für Wärmetauscher zum Einsatz kommen, beispielsweise Re-Coilex (siehe unten).
- Druckluft mit geringem Druck (max. 6 bar) eignet sich zur Luftreinigung. Zur Vorbeugung von Beschädigungen muss die Düse mind. 5–10 mm vom Rotor weg gehalten werden.

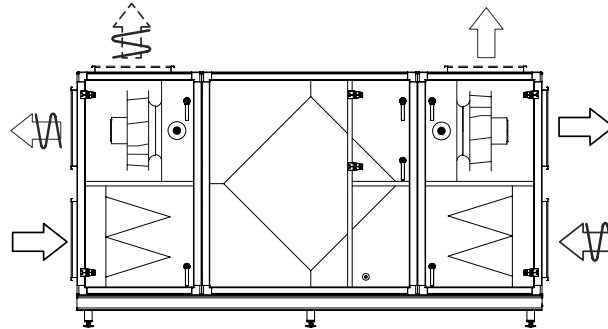
Rotoren in hygroskopischer Ausführung können Partikel absorbieren, die unter bestimmten Voraussetzungen Gerüche absondern. Damit es erst gar nicht zu Geruchsbildung kommt, wird der hygroskopische Rotor durch die integrierte Regelung in Bewegung gehalten. Sollte es dennoch zu unangenehmer Geruchsbildung kommen, wird die Reinigung des Rotors mit einem leicht alkalischen Reinigungsmittel empfohlen.

Für die Reinigung wird empfohlen, den Reinigungssektor ganz zu öffnen und den Rotor mit 8 U/min laufen zu lassen, damit das Reinigungsmittel optimal verteilt wird. Normalerweise braucht nicht nachgespült zu werden.

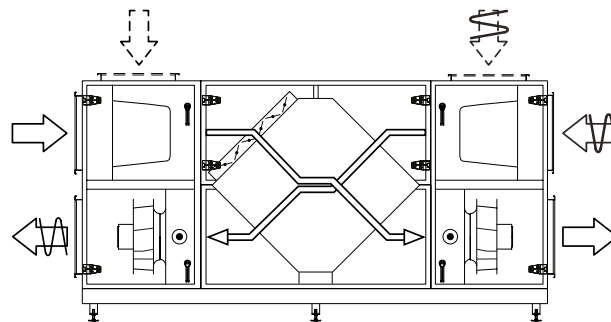
## Schmierung

Lager und Antriebsmotor sind dauergeschmiert.

## 6.4 Plattenwärmetauscher (Code EXP, EXM)



*Plattenwärmetauscher in Kreuzstromausführung, EXP*



*Plattenwärmetauscher in Gegenstromausführung, EXM*

Aufgabe des Plattenwärmetauschers ist die Rückgewinnung der Wärme aus der Abluft und der Transport dieser Wärme zur Zuluft, damit die Energieanwendung minimiert wird.

Bei unzureichender Funktion des Plattenwärmetauschers ist ein reduzierter Rückgewinnungsgrad in Kombination mit erhöhtem Energieanwendung die Folge. Außerdem kann die nominale Zulufttemperatur bei niedrigen Außentemperaturen nicht erreicht werden.

Mögliche Gründe für einen niedrigeren Rückgewinnungsgrad können eine Verschmutzung der wärmetauschenden Flächen (Lamellen) oder ein unvollständiges Schließen der Bypass-Klappe sein.

Auch ein reduzierter Abluftstrom, beispielsweise durch verschmutzte Abluftfilter, führt zu einem niedrigeren Rückgewinnungsgrad.

Bei durch Eisbildung an der Abluftseite bedingten Funktionsstörungen ist die korrekte Funktion der Frostschutzausrüstung zu überprüfen.



## Kontrolle



**GEFAHR!**  
**Gefahr schwerer Verletzungen und/oder Beschädigungen am Lüftungsgerät.**  
**Lesen Sie vor Arbeiten/Wartung/Inspektion "1.5 Allgemeine Sicherheitshinweise" am Lüftungsgerät das gesamte Kapitel.**

1. Das Gerät über den Serviceschalter an der Regelung ausschalten und den Sicherheitsschalter in Position 0 arretieren.
2. Warten, bis die Ventilatoren stillstehen und dann die Inspektionsöffnung öffnen.
3. Die Lamellen auf Verschmutzung überprüfen.
4. Jalousieklappen und Stellantriebe der Frostschutzausrüstung optisch überprüfen.
5. Sicherstellen, dass die Bypass-Klappe vorschriftsmäßig abdichtet, wenn kein Entfrostern erfolgt.
6. Funktion von Ablauf und Geruchverschluss überprüfen. Geruchverschlüsse ohne Rückschlagklappe/-ventil müssen mit Wasser gefüllt sein.

## Reinigung



**GEFAHR!**  
**Gefahr schwerer Verletzungen und/oder Beschädigungen am Lüftungsgerät.**  
**Lesen Sie vor Arbeiten/Wartung/Inspektion "1.5 Allgemeine Sicherheitshinweise" am Lüftungsgerät das gesamte Kapitel.**

Der Plattenwärmetauscher ist so gestaltet, dass die wärmeübertragenden Flächen vor Schmutz geschützt sind. Die meisten in der Luft befindlichen Partikel passieren den Plattenwärmetauscher lediglich. Die größte Verschmutzungsgefahr für dieses Wärmetauschermodell stellen träge Stoffe dar, die auf den Oberflächen kondensieren, aber auch Fasern von beispielsweise Wäschetrocknern.

Für die Reinigung des Plattenwärmetauschers wird das Absaugen, Druckluftreinigen oder das Abspülen mit Warmwasser empfohlen, ggf. unter Zuhilfenahme eines milden, aluminiumverträglichen Reinigungsmittels. Außerdem sind Tropfschale, Bodenplatte, Ablauf und Geruchverschluss zu reinigen.



**Hinweis!**  
**Die Lamellen dürfen nicht direkt mit Hochdruck angesprüht werden. Stets vorsichtig sein, damit die Lamellen sich nicht verformen bzw. kaputt gehen.**

Bei Betriebstemperaturen von unter 0 °C muss der Plattenwärmetauscher vor der Inbetriebnahme trocken sein.

## **Funktionsbeschreibung Entfrostern und Bypass-Funktion (ODS) (EXMM-XP/NP)**

Am Plattenwärmetauscher kann es unter bestimmten Voraussetzungen auf der Abluftseite zu Frost- und Eisbildung kommen. Zur Optimierung der Wärmerückgewinnung gibt es eine integrierte Entfrostungsfunktion. Sie schaltet sich ein, wenn der Druckverlust über der Abluftseite des Gegenstromwärmetauschers einen bestimmten Wert überschreitet.

Der eigentliche Prozess erfolgt durch Jalousieklappenregelung auf der Außenluftseite des Gegenstromwärmetauschers. Die Jalousieklappen haben separate Stellantriebe, die von einem Entfrostungsprogramm gesteuert werden. Es gibt eine Menge verschiedener Positionskombinationen bei der Jalousieklappenregelung, so kann z. B. eine Klappe teilweise geöffnet sein, während die zweite geschlossen und die dritte ganz offen ist.

Bei voller Wärmerückgewinnung müssen die Jalousieklappen ganz offen und die Bypass-Klappe geschlossen sein.

Bei ausgeschaltetem Gerät müssen sämtliche Jalousieklappen geschlossen sein.

Bei Frostgefahr können die Jalousieklappen in verschiedenen Stellungen stehen.

Die Entfrostungs- und die Bypass-Funktion sind werksseitig voreingestellt; eventuelle Änderungen dürfen nur von IV Produkt vorgenommen werden.

## **Funktionsbeschreibung Entfrostungsfunktion (BYP) (EXMM-NP, EXPP-NO/NP/XP)**

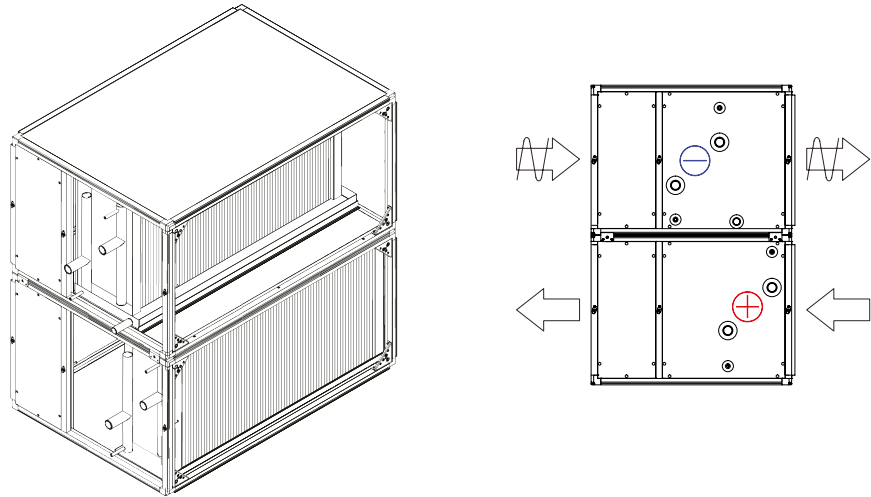
Am Plattenwärmetauscher kann es unter bestimmten Voraussetzungen auf der Abluftseite zu Frost- und Eisbildung kommen. Zur Optimierung der Wärmerückgewinnung und zur Vermeidung eines Einfrierens gibt es eine integrierte Entfrostungsfunktion. Das Prinzip ist Folgendes: Die Entfrostungsfunktion wird aktiviert, wenn die Temperatur an der kältesten Fläche der Abluftseite unter einen bestimmten Wert fällt.

Ein Einfrieren wird dadurch verhindert, dass die Wärmerückgewinnung schrittweise verringert wird, und zwar durch Regulieren der Jalousieklappe an der Außenluftseite des Wärmetauschers. Die Jalousieklappen für die Abluft-/Fortlufttemperatur schließen sich und der Bypass-Klappen öffnet sich. Auf diese Weise wird die Ablufttemperatur erhöht und ein Einfrieren verhindert.

Bei voller Wärmerückgewinnung und ausgeschaltetem Gerät müssen die Jalousieklappen ganz offen sein (Bypass-Klappe geschlossen).

Die Entfrostungsfunktion ist werksseitig voreingestellt; eventuelle Änderungen dürfen nur von IV Produkt vorgenommen werden.

## 6.5 Registerrückgewinnungsteil (Code EXL)




Aufgabe des Registerrückgewinnungsteils ist die Rückgewinnung der Wärme aus der Abluft und der Transport dieser Wärme zur Zuluft, damit die Energieanwendung reduziert wird. Das Registerrückgewinnungsteil ist in einem Gehäuse montiert und besteht aus dem Abluftregister mit Tropfschale und dem Zuluftregister (Heizregister).

Durch die Feuchtigkeitsabscheidung im Rückgewinnungsregister der Abluft besteht Einfriergefahr und ggf. Frost- bzw. Eisbildung. Einfrieren wird durch Montage und Anschluss von Frostsensoren, die den Ventilstantrieb (Flüssigkeitsstrom) im Abluftregister regeln, entgegengewirkt.

Die Leistung der Register nimmt ab, wenn sich Staub auf ihren Oberflächen ablagert. Außer einer schlechteren Wärmeübertragung kommt es auch zu erhöhtem Druckverlust auf der Luftseite. Selbst wenn die Anlage mit einem guten Filter ausgerüstet ist, lagert sich mit der Zeit Staub an der Vorderkante der Registerlamellen (Einlassseite) ab. Für eine hundertprozentige Leistung müssen die Register ordentlich entlüftet sein. Dies erfolgt in den Rohrleitungen durch Luftschrauben in den Rohranschlüssen und/oder Luftuhr.


## Kontrolle

	<b>GEFAHR!</b> <b>Gefahr schwerer Verletzungen und/oder Beschädigungen am Lüftungsgerät.</b> <b>Lesen Sie vor Arbeiten/Wartung/Inspektion "1.5 Allgemeine Sicherheitshinweise" am Lüftungsgerät das gesamte Kapitel.</b>
---	--

Kontrollieren Sie:

1. die Registerlamellen auf mechanische Beschädigungen
2. die Dichtigkeit der Register
3. Tropfschale und Ablauf einschl. Geruchverschluss (ggf. reinigen)
4. ob Wasser im Geruchverschluss ohne (Rückschlagklappe/-ventil) steht
5. dass der Vordruck im Ausdehnungsgefäß (im Faltenbalg/Membran des Ausdehnungsgefäßes) bei einem druckentlasteten System den gleichen Druck wie bei der Installation hält. Faltenbalg/Membran des Ausdehnungsgefäßes ggf. mit Druckluft bis zum richtigen Druck füllen
6. dass der Systemdruck, der am Manometer im Rohrleitungskreislauf (normalerweise am Ausdehnungsgefäß angeordnet) abgelesen wird, den gleichen Druck wie bei der Installation hält. Füllen Sie bei Bedarf das System mit der vorgesehenen Flüssigkeit auf den richtigen Systemdruck auf.

## Reinigung

	<b>GEFAHR!</b> <b>Gefahr schwerer Verletzungen und/oder Beschädigungen am Lüftungsgerät.</b> <b>Lesen Sie vor Arbeiten/Wartung/Inspektion "1.5 Allgemeine Sicherheitshinweise" am Lüftungsgerät das gesamte Kapitel.</b>
---	--

Wenn die Registerlamellen verschmutzt sind: von der Einlassseite saubersaugen. Sie können auch vorsichtig von der Ablaufseite saubergeblasen werden. Bei stärkerer Verschmutzung: Warmes Wasser aufsprühen, dem aluminiumverträgliches Spülmittel beigegeben ist.

## Lüften



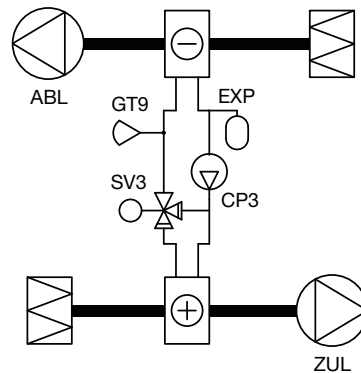
**GEFAHR!**  
 Gefahr schwerer Verletzungen und/oder Beschädigungen am Lüftungsgerät.  
 Lesen Sie vor Arbeiten/Wartung/Inspektion "1.5 Allgemeine Sicherheitshinweise" am Lüftungsgerät das gesamte Kapitel.

Bei Bedarf Heizregister und Rohrleitungen entlüften. Die Entlüftungsschrauben befinden sich oben an den Registern oder an den Anschlussleitungen.

## Funktion



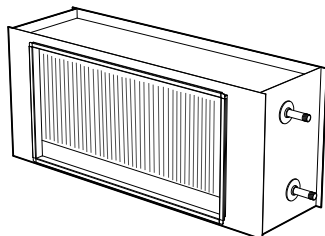
**GEFAHR!**  
 Gefahr schwerer Verletzungen und/oder Beschädigungen am Lüftungsgerät.  
 Lesen Sie vor Arbeiten/Wartung/Inspektion "1.5 Allgemeine Sicherheitshinweise" am Lüftungsgerät das gesamte Kapitel.



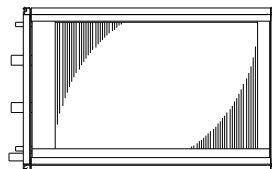
ZUL Zuluftventilator  
 ABL Abluftventilator  
 CP3 Umwälzpumpe Rückgewinnungskreis  
 SV3 Ventilstellmotor Rückgewinnungskreis  
 GT9 Frostwächter

Sicherstellen, dass die Umwälzpumpe in die richtige Richtung läuft, und dass das Ventil die Öffnen-/Schließen-Folge ändert, wenn sich die Sollwerte/Voraussetzungen ändern.

## 6.6 Lufterhitzer Wasser (Code EMT-VV, MIE-CL/ELEV)



Lufterhitzer Wasser (Code EMT-VV)




Lufterhitzer Wasser (Code MIE-CL/ELEV)

Das Heizregister besteht aus einer Reihe von Kupferrohren mit Aluminiumlamellen darüber. Die Leistung des Registers nimmt ab, wenn sich Staub auf seinen Oberflächen ablagert. Außer einer schlechteren Wärmeübertragung kommt es auch zu erhöhtem Druckverlust auf der Luftseite.

Selbst wenn die Anlage mit einem guten Filter ausgerüstet ist, lagert sich mit der Zeit Staub an der Vorderkante der Registerlamellen (Einlassseite) ab. Für eine hundertprozentige Leistung muss die Register ordentlich entlüftet sein. Dies erfolgt in den Rohrleitungen durch Luftschrauben in den Rohranschlüssen und/oder Luftuhr.


### Kontrolle

	<p><b>GEFAHR!</b>  <b>Gefahr schwerer Verletzungen und/oder Beschädigungen am Lüftungsgerät.</b>  <b>Lesen Sie vor Arbeiten/Wartung/Inspektion "1.5 Allgemeine Sicherheitshinweise" am Lüftungsgerät das gesamte Kapitel.</b></p>
---	---

Kontrollieren Sie:

1. die Registerlamellen auf mechanische Beschädigungen
2. die Dichtigkeit der Register.

### Reinigung

	<p><b>GEFAHR!</b>  <b>Gefahr schwerer Verletzungen und/oder Beschädigungen am Lüftungsgerät.</b>  <b>Lesen Sie vor Arbeiten/Wartung/Inspektion "1.5 Allgemeine Sicherheitshinweise" am Lüftungsgerät das gesamte Kapitel.</b></p>
---	---

Wenn die Registerlamellen verschmutzt sind, müssen sie von der Einlassseite aus saubergesaugt werden. Sie können aber auch vorsichtig von der Ablaufseite ausgeblasen werden. Bei stärkerer Verschmutzung am besten warmes Wasser aufsprühen, dem aluminiumverträgliches Spülmittel beigegeben ist.

## Lüften



**GEFAHR!**  
**Gefahr schwerer Verletzungen und/oder Beschädigungen am Lüftungsgerät.**  
**Lesen Sie vor Arbeiten/Wartung/Inspektion "1.5 Allgemeine Sicherheitshinweise" am Lüftungsgerät das gesamte Kapitel.**

Bei Bedarf Heizregister und Rohrleitungen entlüften. Die Luftschrauben befinden sich oben am Register oder an den Anschlussleitungen.

## Funktion



**GEFAHR!**  
**Gefahr schwerer Verletzungen und/oder Beschädigungen am Lüftungsgerät.**  
**Lesen Sie vor Arbeiten/Wartung/Inspektion "1.5 Allgemeine Sicherheitshinweise" am Lüftungsgerät das gesamte Kapitel.**

Sicherstellen, dass das Register Wärme abgibt. Dies kann durch eine vorübergehende höhere Temperatureinstellung (Sollwert) erfolgen.

## Zusätzliche Wartung von ThermoGuard (Code ESET-TV, MIE-CL/ELTV)



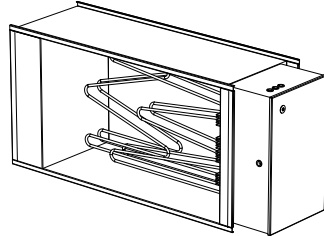
**GEFAHR!**  
**Gefahr schwerer Verletzungen und/oder Beschädigungen am Lüftungsgerät.**  
**Lesen Sie vor Arbeiten/Wartung/Inspektion "1.5 Allgemeine Sicherheitshinweise" am Lüftungsgerät das gesamte Kapitel.**

1. Das ThermoGuard-Register muss mit einem Sicherheitsventil ausgestattet sein, dessen Funktion regelmäßig zu prüfen ist (mindestens 1 Mal jährlich). Undichte Ventile werden in der Regel durch Schmutzablagerungen im Ventilsitz verursacht.  
 Normalerweise reicht es hier, das Ventilrad vorsichtig zu drehen und so den Ventilsitz „sauberzuspülen“. Falls das nicht hilft, muss das Sicherheitsventil ausgewechselt werden. Ein Ventil derselben Bauart und mit demselben Öffnungsdruck verwenden.
2. Eventuelle Absperrventile an Zu- und Rücklauf dürfen bei Frostgefahr nicht geschlossen sein.
3. Wenn ein Thermoguard-Register einfriert, muss es vor der nächsten Inbetriebnahme erst komplett auftauen. Falls dem Register ein Wärmerückgewinner vorgeschaltet ist, reicht es meist aus, die Rückgewinnung zu fahren, um das Register aufzutauen. Sollte das nicht funktionieren, muss das Register mit einer externen Heizquelle aufgetaut werden.

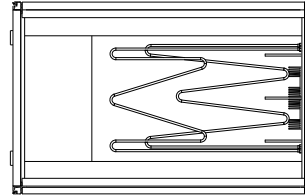


**Hinweis!**  
**Um die Funktion des ThermoGuard-Registers sicherzustellen, muss dieses erst komplett auftauen, bevor es wieder in Betrieb genommen werden kann. Beim Anlaufen kontrollieren, ob die Flüssigkeit im ganzen Register zirkuliert.**

## 6.7 Lufterhitzer Elektro (Code ESET-EV, MIE-EL/ELEE)




Lufterhitzer Elektro (Code ESET-EV)



Lufterhitzer Elektro (Code MIE-EL/ELEE)


Das Elektroheizregister besteht aus gekapselten glatten Rohrelementen aus Edelstahl. Starke Verschmutzung kann dazu führen, dass die Temperatur der Elemente zu hoch wird. Dadurch verkürzt sich u. U. die Nutzungsdauer der Elemente. Außerdem kann es nach verbranntem Staub riechen, schlimmstenfalls besteht Brandgefahr. Überhitzte Elemente können sich verformen oder aus ihren Aufhängungen lösen und zu ungleichmäßiger Lufterwärmung führen.

### Kontrolle

	<p><b>GEFAHR!</b>  <b>Gefahr schwerer Verletzungen und/oder Beschädigungen am Lüftungsgerät.</b>  <b>Lesen Sie vor Arbeiten/Wartung/Inspektion "1.5 Allgemeine Sicherheitshinweise" am Lüftungsgerät das gesamte Kapitel.</b></p>
---	---

Sicherstellen, dass die Elemente vorschriftsmäßig sitzen und nicht verformt sind.

### Reinigung

	<p><b>GEFAHR!</b>  <b>Gefahr schwerer Verletzungen und/oder Beschädigungen am Lüftungsgerät.</b>  <b>Lesen Sie vor Arbeiten/Wartung/Inspektion "1.5 Allgemeine Sicherheitshinweise" am Lüftungsgerät das gesamte Kapitel.</b></p>
---	---

Eventuelle Verunreinigungen durch Staubsaugen oder -wischen beseitigen.



## Funktion

**GEFAHR!**

**Gefahr schwerer Verletzungen und/oder Beschädigungen am Lüftungsgerät.**

**Lesen Sie vor Arbeiten/Wartung/Inspektion "1.5 Allgemeine Sicherheitshinweise" am Lüftungsgerät das gesamte Kapitel.**

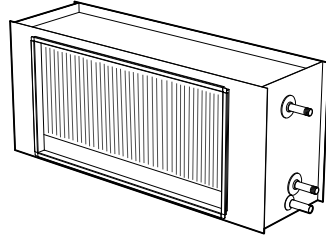
1. Sie simulieren einen reduzierten Effektbedarf, indem Sie die Temperatureinstellung (Sollwert) vorübergehend senken, so dass sämtliche Stromstufen (Schalter) in Aus-Stellung stehen.
2. Danach erhöhen Sie die Sollwerteinstellung erheblich und überprüfen, ob die Stromstufen reagieren.
3. Die Temperatureinstellung rückstellen.
4. Das Gerät ausschalten. (Hinweis! Nicht mit dem Sicherheitsschalter ausschalten). Sämtliche Stromstufen sollten jetzt ausfallen (= Schalter in Aus-Stellung). Der Gerätestopp kann sich um 2 – 5 Minuten verzögern, bis die im Luftherhitzer gespeicherte Wärmeenergie verschwunden ist.

Das Elektroheizregister hat einen doppelten Temperaturbegrenzer. Die automatische Rückstellung muss auf 70 °C eingestellt sein.

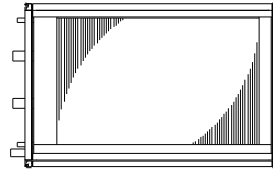
Der Überhitzungsschutz mit manueller Rückstellung schaltet sich bei ca. 120 °C ein. Er sitzt auf der Abdeckung auf der Seite des Registers. **Vor der Rückstellung muss die Ursache für die Überhitzung festgestellt und behoben werden.**

Bedenken Sie stets, dass mit vermindertem Luftvolumenstrom die Gefahr einer Überhitzung steigt. Die Luftgeschwindigkeit sollte nicht unter 1,5 m/s liegen.

## 6.8 Pumpenkaltwasserregister (Code EMT-VK, ESET-VK, ESET-DX, MIE-CL/ELBC, MIE-CL/ELBD)



Luftkühler (Code ESET-VK, ESET-DX)




Luftkühler (Code MIE-CL/ELBC, MIE-CL/ELBD)

Das Kühlregister besteht aus einer Reihe von Kupferrohren mit Aluminiumlamellen darüber. Die Leistung des Registers nimmt ab, wenn sich Staub auf seinen Oberflächen ablagert.

Außer einer schlechteren Wärmeübertragung kommt es auch zu erhöhtem Druckverlust auf der Luftseite.

Selbst wenn die Anlage mit einem guten Filter ausgerüstet ist, lagert sich mit der Zeit Staub an der Vorderkante der Registerlamellen (Eintrittsseite) ab. Unter dem Kühlregister befindet sich eine Tropfschale mit Ablauf zur Ableitung von Kondenswasser. Hinter das Kühlregister ist in manchen Fällen ein Tropfenabscheider geschaltet, der verhindert, dass Wassertropfen mit der Luftströmung mittransportiert werden.

### Kontrolle

	<p><b>GEFAHR!</b>  <b>Gefahr schwerer Verletzungen und/oder Beschädigungen am Lüftungsgerät.</b>  <b>Lesen Sie vor Arbeiten/Wartung/Inspektion "1.5 Allgemeine Sicherheitshinweise" am Lüftungsgerät das gesamte Kapitel.</b></p>
---	---

Kontrollieren Sie:

1. die Registerlamellen auf mechanische Beschädigungen
2. die Dichtigkeit des Registers
3. ob die Kälte gleichmäßig über die Registerfläche verteilt ist (bei Betrieb)
4. Tropfschale und Ablauf einschl. Geruchverschluss (ggf. reinigen)
5. ob Wasser im Geruchverschluss ohne Rückschlagklappe/-ventil steht.

## Reinigung



**GEFAHR!**  
Gefahr schwerer Verletzungen und/oder Beschädigungen am Lüftungsgerät.  
Lesen Sie vor Arbeiten/Wartung/Inspektion "1.5 Allgemeine Sicherheitshinweise" am Lüftungsgerät das gesamte Kapitel.

Wenn die Registerlamellen verschmutzt sind, müssen sie von der Einlassseite aus saubergesaugt werden. Sie können aber auch vorsichtig von der Ablaufseite ausgeblasen werden. Bei stärkerer Verschmutzung am besten warmes Wasser aufsprühen, dem aluminiumverträgliches Spülmittel beigegeben ist. Ausführliche Informationen entnehmen Sie [Kühlregister, Reinigung](#) im Dokumentationsbereich unter [ivprodukt.docfactory.com](http://ivprodukt.docfactory.com).

## Lüften (Hinweis! Gilt nur für ESET-VK und MIE-CL/ELBC)



**GEFAHR!**  
Gefahr schwerer Verletzungen und/oder Beschädigungen am Lüftungsgerät.  
Lesen Sie vor Arbeiten/Wartung/Inspektion "1.5 Allgemeine Sicherheitshinweise" am Lüftungsgerät das gesamte Kapitel.

Bei Bedarf Wasserregister und Rohleitungen entlüften. Die Luftschrauben befinden sich oben am Register oder an den Anschlussleitungen.

## Funktion



**GEFAHR!**  
Gefahr schwerer Verletzungen und/oder Beschädigungen am Lüftungsgerät.  
Lesen Sie vor Arbeiten/Wartung/Inspektion "1.5 Allgemeine Sicherheitshinweise" am Lüftungsgerät das gesamte Kapitel.

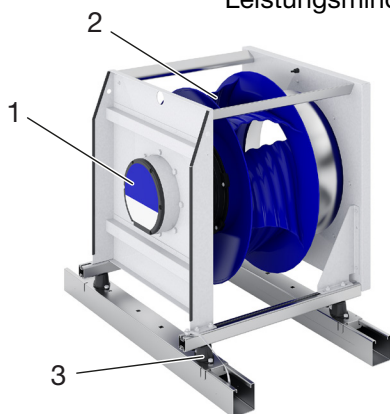
Sicherstellen, dass das Register Kälte abgibt. Dies kann durch eine vorübergehende Absenkung der Temperatur (Sollwert) erfolgen. Beachten Sie, dass die Kälte blockiert wird, wenn die Außentemperatur unter den für „Kälte starten“ eingestellten Wert sinkt.

## 6.9 Ventilatoreinheit (Code ELFF)

Die Ventilatoren sorgen dafür, dass die Luft durch das System strömt, d.h. der Ventilator überwindet den Strömungswiderstand in Luftauslässen, Kanälen und Gerät.

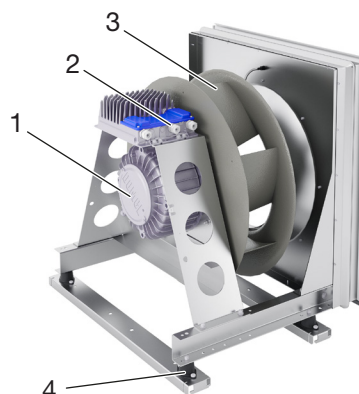
Die Drehzahl der Ventilatoren ist für den richtigen Luftvolumenstrom eingestellt. Bei niedrigerem Luftvolumenstrom der Ventilatoren funktioniert die Anlage nicht mehr einwandfrei.

- Wenn der Zuluftvolumenstrom zu niedrig ist, gerät das System aus dem Gleichgewicht und erzeugt ein unzureichendes Raumklima.
- Wenn der Abluftvolumenstrom zu niedrig ist, verschlechtert sich die Lüftungseistung. Außerdem kann das Ungleichgewicht dazu führen, dass feuchte Luft in die Gebäudekonstruktion gedrückt wird. Ein Grund dafür, dass die Ventilatoren einen zu geringen Luftvolumenstrom liefern, kann Staubablagerung auf den Lüferradschaufeln sein.
- Dreht sich ein Radialventilator in die falsche Richtung, bewegt sich der Luftvolumenstrom zwar in die richtige Richtung, aber nur mit erheblicher Leistungsminderung. Daher die Drehrichtung überprüfen.



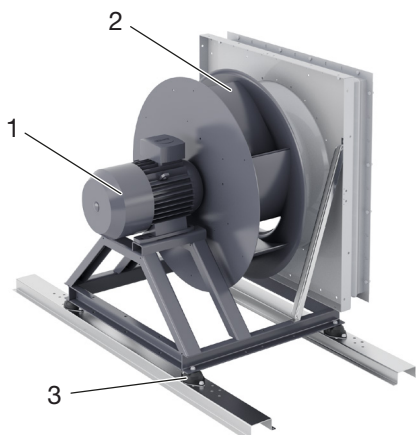
Beispiel für die Ventilatorgröße 060-1080, 1280

1. EC-Motor mit Regelungseinheit
2. Lüferrad
3. Schwingungsdämpfer



Beispiel für die Ventilatorgröße 480-1540

1. Motor
2. Regelung
3. Lüferrad
4. Schwingungsdämpfer



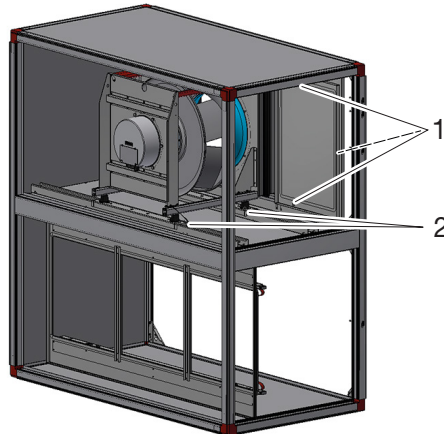
Beispiel für die Ventilatorgröße 1540

1. Motor
2. Lüferrad
3. Schwingungsdämpfer

## Kontrolle



**GEFAHR!**  
 Gefahr schwerer Verletzungen und/oder Beschädigungen am Lüftungsgerät.  
 Lesen Sie vor Arbeiten/Wartung/Inspektion "1.5 Allgemeine Sicherheitshinweise" am Lüftungsgerät das gesamte Kapitel.



*Beispiel: Ventilatoreinheit*

- 1. Schraube
- 2. Bolzen/Schraube

### 1. Zugang ermöglichen:

#### Größe 060–400:

Die Ventilatoren sind auf Schienen montiert. Das eine Ende des Erdungsgeflechts der Ventilatormontage losschrauben. Die Schrauben (Pos. 1) und Bolzen/Schrauben (Pos. 2) lösen und die Ventilatoreinheiten (Ventilator und Motor sind auf Schienen montiert) herausziehen.

#### Größe 480-1540:

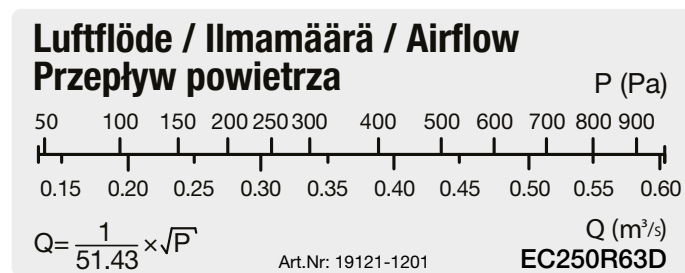
Die Ventilatoren sind fest oder auf Schienen montiert. Der Zugang erfolgt normalerweise über die Inspektionsöffnung/Klappen. Auf Schienen montierte Ventilatoren lassen sich bei Bedarf herausziehen. Das eine Ende des Erdungsgeflechts der Ventilatormontage losschrauben. Die Schrauben (Pos. 1) und Bolzen/Schrauben (Pos. 2) lösen und die Ventilatoreinheiten herausziehen. Hinweis! Bei mehreren Ventilatoren sind Schrauben an sämtlichen Blechen zu lösen.

2. Sicherstellen, dass sich die Lüfterräder leicht und in die richtige Richtung drehen, im Gleichgewicht und schwingungsfrei sind. Ferner sicherstellen, dass das Lüfterrad keine Partikelansammlungen aufweist. Eine eventuelle Unwucht kann auf Ablagerungen oder Schäden an den Lüfterradschaufeln beruhen.
3. Lagergeräusch vom Motor überprüfen. Wenn die Lager einwandfrei sind, hört man ein schwaches Surren. Ein kratzendes oder klopfendes Geräusch kann auf eine Beschädigung der Lager hindeuten, die behoben werden muss.
4. Sicherstellen, dass die Laufräder fest sitzen und sich mit den Einlaufkonen überlappen.



5. Lüfterrad und Motor sind auf Grundrahmen mit Gummidämpfern montiert. Sicherstellen, dass die Gummidämpfer fest sitzen und intakt sind.
6. Befestigungsschrauben, Aufhängevorrichtungen und Grundrahmen überprüfen.
7. Sicherstellen, dass die Dichtungen rund um die Öffnungen der Anschlussbleche herum intakt sind und fest sitzen.
8. Sicherstellen, dass die Messschläuche richtig fest an den jeweiligen Messanschlüssen sitzen.
9. Ventilatoreinheiten wieder montieren.
10. Luftvolumenströme wie folgt kontrollieren:
  - bei Geräten mit Regelung (Code MX) die Volumenstromanzeige vom Climatix-Display ablesen.
  - bei Geräten ohne Regelung (Code UC, MK, US) den Wert  $\Delta p$  an den (Mess-) Anschlüssen für die Volumenstrommessung +/- messen.

Am Durchflussschild des Geräts ablesen, welcher Volumenstrom dem gemessenen Wert  $\Delta p$  entspricht.



*Beispiel: Durchflussschild*

## Reinigung



**GEFAHR!**  
Gefahr schwerer Verletzungen und/oder Beschädigungen am Lüftungsgerät.  
Lesen Sie vor Arbeiten/Wartung/Inspektion "1.5 Allgemeine Sicherheitshinweise" am Lüftungsgerät das gesamte Kapitel.

1. Punkt 1-7 unter *Kontrolle* befolgen.
2. Eventuelle Ablagerungen an den Schaufeln der Lüfterräder abwischen, dazu ein umweltverträgliches Entfettungsmittel verwenden.
3. Der Motor ist äußerlich frei von Staub, Schmutz und Öl zu halten. Mit einem trockenen Lappen reinigen. Bei starker Verschmutzung kann ein umweltverträgliches Entfettungsmittel verwendet werden. Wenn eine dicke Schmutzschicht die Kühlung des Statorrahmens behindert, besteht innen Überhitzungsgefahr.
4. Das Gerät absaugen, damit kein Staub ins Kanalsystem geblasen werden.
5. Die übrigen Komponenten genauso wie die Lüfterräder reinigen. Sicherstellen, dass die Anschlusskonektoren richtig fest sitzen.
6. Ventilatoreinheiten wieder montieren.

## Rückstellen des Überhitzungsschutzes (gilt für ELFF mit Code -EC01-, -EC02-, -ECA2-)



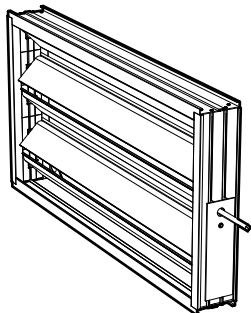
**GEFAHR!**  
Gefahr schwerer Verletzungen und/oder Beschädigungen am Lüftungsgerät.  
Lesen Sie vor Arbeiten/Wartung/Inspektion "1.5 Allgemeine Sicherheitshinweise" am Lüftungsgerät das gesamte Kapitel.

1. Stromzufuhr zum Ventilatormotor unterbrechen.
2. Nach dem Anhalten des Lüfterrads noch mindestens 20 Sekunden warten.
3. Die Stromzufuhr zum Ventilatormotor beenden.

## 6.10 Jalousieklappe (Code ESET-TR, EMT-01)

Jalousieklappen können unterschiedliche Funktionen besitzen und an verschiedenen Stellen positioniert werden.

- EMT-01 Absperr-/Regelklappe
- ESET-TR Trimmklappe mit Handregler




Die Jalousieklappe regelt den Luftvolumenstrom. Mangelhafte Funktion führt zu Störungen, die schwerwiegende Folgen haben können.

Öffnet sich die Jalousieklappe nicht ganz, dann wird der Luftvolumenstrom reduziert.


- Leckt die Jalousieklappe, kommt es zu einer erhöhten Energieanwendung.
- Wenn die Trimmklappe für die Reinigungsfunktion des Rotors nicht funktioniert oder nicht korrekt eingestellt ist, kann dies dazu führen, dass Gerüche in der Abluft der Zu- und Luft über den Rotor zugeführt werden.
- Ist die Jalousieklappe an der Außenluftseite angebracht und schließt sie bei Anhalten des Geräts nicht vollständig, kann das Heizregister durch Einfrieren zerstört werden.

### Kontrolle

	<p><b>GEFAHR!</b>  <b>Gefahr schwerer Verletzungen und/oder Beschädigungen am Lüftungsgerät.</b>  <b>Lesen Sie vor Arbeiten/Wartung/Inspektion "1.5 Allgemeine Sicherheitshinweise" am Lüftungsgerät das gesamte Kapitel.</b></p>
---	---

1. Die Funktion des Stellantriebs überprüfen.
2. Sicherstellen, dass die Jalousieklappen richtig abdichten, wenn sie geschlossen sind. Wenn nicht, den Stellantrieb neu einstellen, damit die Klappen ordentlich abdichten (gilt nicht für Trimmklappen).
3. Dichtungsleisten überprüfen.
4. Wenn die Jalousieklappe nicht funktioniert, sicherstellen dass keine Schraube durch den Antriebsmechanismus/die Jalousieklappenlamellen geschraubt wurde, die die Funktion behindert.

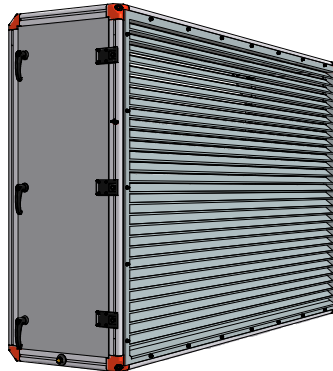
### Reinigung

	<p><b>GEFAHR!</b>  <b>Gefahr schwerer Verletzungen und/oder Beschädigungen am Lüftungsgerät.</b>  <b>Lesen Sie vor Arbeiten/Wartung/Inspektion "1.5 Allgemeine Sicherheitshinweise" am Lüftungsgerät das gesamte Kapitel.</b></p>
---	---

Die Jalousieklappenlamellen mit einem trockenen Lappen reinigen. Bei stärkerer Verschmutzung kann ein umweltverträgliches Entfettungsmittel verwendet werden.



## 6.11 Einlassteil Außenaufstellung mit Absperrklappe (Code MIE-IU)



Das Einlassteil Außenaufstellung mit Absperrklappe ist mit Außenwandgitter und Drainage versehen.

### Kontrolle



**GEFAHR!**  
Gefahr schwerer Verletzungen und/oder Beschädigungen am Lüftungsgerät.  
Lesen Sie vor Arbeiten/Wartung/Inspektion "1.5 Allgemeine Sicherheitshinweise" am Lüftungsgerät das gesamte Kapitel.

1. Die Funktion des Stellantriebs überprüfen.
2. Sicherstellen, dass die Jalousieklappen richtig abdichten, wenn sie geschlossen sind. Falls nicht, Stellantrieb so justieren, dass die Klappe abdichtet.
3. Dichtungsleisten überprüfen.
4. Wenn die Jalousieklappe nicht funktioniert, sicherstellen dass keine Schraube durch den Antriebsmechanismus/die Jalousieklappenlamellen geschraubt wurde, die die Funktion behindert.
5. Drainagefunktion überprüfen.

### Reinigung



**GEFAHR!**  
Gefahr schwerer Verletzungen und/oder Beschädigungen am Lüftungsgerät.  
Lesen Sie vor Arbeiten/Wartung/Inspektion "1.5 Allgemeine Sicherheitshinweise" am Lüftungsgerät das gesamte Kapitel.


Die Jalousieklappenlamellen mit einem trockenen Lappen reinigen. Bei stärkerer Verschmutzung kann ein umweltverträgliches Entfettungsmittel verwendet werden.

## 6.12 Fortluftteil für Außenaufstellung mit Absperrklappe (Code EAU)




Das Fortluftteil für Außenaufstellung mit Absperrklappe wird zur Minimierung der Kurzschlussgefahr zwischen Außenluft und Fortluft verwendet.

### Kontrolle

	<b>GEFAHR!</b> <b>Gefahr schwerer Verletzungen und/oder Beschädigungen am Lüftungsgerät.</b> <b>Lesen Sie vor Arbeiten/Wartung/Inspektion "1.5 Allgemeine Sicherheitshinweise" am Lüftungsgerät das gesamte Kapitel.</b>
--	--

1. Die Funktion des Stellantriebs überprüfen.
2. Sicherstellen, dass die Jalousieklappen richtig abdichten, wenn sie geschlossen sind. Falls nicht, Stellantrieb so justieren, dass die Klappe abdichtet.
3. Dichtungsleisten überprüfen.
4. Wenn die Jalousieklappe nicht funktioniert, sicherstellen, dass keine Schraube durch den Antriebsmechanismus/die Jalousieklappenlamellen geschraubt wurde, die die Funktion behindert.

### Reinigung

	<b>GEFAHR!</b> <b>Gefahr schwerer Verletzungen und/oder Beschädigungen am Lüftungsgerät.</b> <b>Lesen Sie vor Arbeiten/Wartung/Inspektion "1.5 Allgemeine Sicherheitshinweise" am Lüftungsgerät das gesamte Kapitel.</b>
---	--

Die Jalousieklappenlamellen mit einem trockenen Lappen reinigen. Bei stärkerer Verschmutzung kann ein umweltverträgliches Entfettungsmittel verwendet werden.

## 6.13 Umluftteil mit Absperrventil/Regelklappe (Code EBE)



Das Umluftteil mit Absperr-/Regelklappe kommt beispielsweise zur Luftumwälzung beim Beheizen von Räumlichkeiten in der Nacht zum Einsatz.

### Kontrolle



**GEFAHR!**  
Gefahr schwerer Verletzungen und/oder Beschädigungen am Lüftungsgerät.  
Lesen Sie vor Arbeiten/Wartung/Inspektion "1.5 Allgemeine Sicherheitshinweise" am Lüftungsgerät das gesamte Kapitel.

1. Die Funktion des Stellantriebs überprüfen.
2. Sicherstellen, dass die Jalousieklappen richtig abdichten, wenn sie geschlossen sind. Falls nicht, Stellantrieb so justieren, dass die Klappe abdichtet.
3. Dichtungsleisten überprüfen.
4. Wenn die Jalousieklappe nicht funktioniert, sicherstellen, dass keine Schraube durch den Antriebsmechanismus/die Jalousieklappenlamellen geschraubt wurde, die die Funktion behindert.

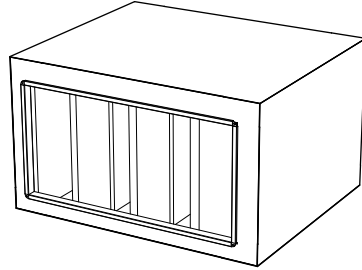
### Reinigung



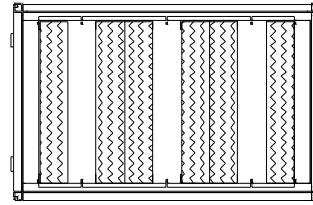
**GEFAHR!**  
Gefahr schwerer Verletzungen und/oder Beschädigungen am Lüftungsgerät.  
Lesen Sie vor Arbeiten/Wartung/Inspektion "1.5 Allgemeine Sicherheitshinweise" am Lüftungsgerät das gesamte Kapitel.

Die Jalousieklappenlamellen mit einem trockenen Lappen reinigen. Bei stärkerer Verschmutzung kann ein umweltverträgliches Entfettungsmittel verwendet werden.

## 6.14 Schalldämpfer (Code EMT-02, MIE-KL)




Schalldämpfer (Code EMT-02)



Schalldämpfer (Code MIE-KL)


Die Aufgabe des Schalldämpfers besteht in der Reduzierung des Schalleistungsspegels im System.

### Kontrolle

	<p><b>GEFAHR!</b>  <b>Gefahr schwerer Verletzungen und/oder Beschädigungen am Lüftungsgerät.</b>  <b>Lesen Sie vor Arbeiten/Wartung/Inspektion "1.5 Allgemeine Sicherheitshinweise" am Lüftungsgerät das gesamte Kapitel.</b></p>
--	---

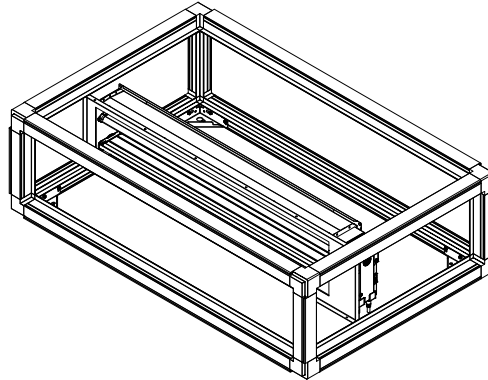
Sicherstellen, dass die Oberflächen der Schalldämpferelemente intakt und sauber sind. Ggf. reparieren bzw. reinigen.

### Reinigung

	<p><b>GEFAHR!</b>  <b>Gefahr schwerer Verletzungen und/oder Beschädigungen am Lüftungsgerät.</b>  <b>Lesen Sie vor Arbeiten/Wartung/Inspektion "1.5 Allgemeine Sicherheitshinweise" am Lüftungsgerät das gesamte Kapitel.</b></p>
---	---

Sämtliche Flächen absaugen und/oder feucht abwischen. Bei intensiverer Reinigung können rotierende Nylonwischer zum Einsatz kommen.

## 6.15 Filter-Bypass (Code ENFT-10)



Die Aufgabe des Filter-Bypass besteht darin, im Brandfall den Luftstrom abzulenken. Unzureichende Funktion führt zu Störungen, die schwerwiegende Folgen haben können.

### Kontrolle



**GEFAHR!**  
Gefahr schwerer Verletzungen und/oder Beschädigungen am Lüftungsgerät.  
Lesen Sie vor Arbeiten/Wartung/Inspektion "1.5 Allgemeine Sicherheitshinweise" am Lüftungsgerät das gesamte Kapitel.

1. Die Funktion des Stellantriebs überprüfen.
2. Sicherstellen, dass die Jalousieklappe in geschlossenem Zustand richtig abdichtet. Falls nicht, Stellantrieb so justieren, dass die Klappe abdichtet.
3. Dichtungsleisten überprüfen.
4. Wenn die Jalousieklappe nicht funktioniert, sicherstellen, dass keine Schraube durch den Antriebsmechanismus/die Jalousieklappenlamellen geschraubt wurde, die die Funktion behindert.

### Reinigung



**GEFAHR!**  
Gefahr schwerer Verletzungen und/oder Beschädigungen am Lüftungsgerät.  
Lesen Sie vor Arbeiten/Wartung/Inspektion "1.5 Allgemeine Sicherheitshinweise" am Lüftungsgerät das gesamte Kapitel.

Sämtliche Flächen absaugen und/oder feucht abwischen. Bei intensiverer Reinigung können rotierende Nylonwischer zum Einsatz kommen.



*Air handling with focus on LCC*

## **Sie können sich jederzeit an uns wenden**

---

Zentrale:	+46 470 – 75 88 00	
Regelungssupport:	+46 470 – 75 89 00	<a href="mailto:styr@ivprodukt.se">styr@ivprodukt.se</a>
Service:	+46 470 – 75 89 99	<a href="mailto:service@ivprodukt.se">service@ivprodukt.se</a>
Ersatzteile:	+46 470 – 75 86 00	<a href="mailto:reservdelar@ivprodukt.se">reservdelar@ivprodukt.se</a>
Besuchen Sie uns unter:		<a href="http://www.ivprodukt.com">www.ivprodukt.com</a>
Dokumentation für Ihr Gerät:		<a href="http://docs.ivprodukt.com">docs.ivprodukt.com</a>
Technische Dokumente:		<a href="mailto:du@ivprodukt.se">du@ivprodukt.se</a>