



Betrieb und Wartung

EcoHeater

Größe 060-300



Auftragsnummer:

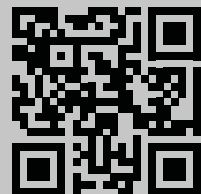
Name des Projekts:





Dokumentation zu Ihrem Gerät

1. Besuchen Sie Bestellportal von IV Produkt, *docs.ivprodukt.com* oder scannen sie den QR-Code.
2. Geben Sie Ihre Auftragsnummer ein.
3. Drücken Sie die EINGABETASTE oder klicken Sie auf Suchen.
4. Wählen Sie Ihre Bestellung aus.



Fehlen Unterlagen?

Siehe Informationen in Abschnitt
"2.2 Dokumentation und Support", auf Seite 14.

Betrieb und Wartung EcoHeater

Gerätespezifikation

Geräteteile und Zubehör

Klappe (Code EMT-01)

Schalldämpfer (Code EMT-02)

Brandbypass-Teil (Code EHP-B)

Größe

060	100	150
190	240	300

Filter

Coarse-65 % (G4)

ePM10-60 % (M5)

ePM2,5-50 % (M6)

ePM1-50 % (F7)

ePM1-60 % (F7)

ePM1-70 % (F8)

ePM1-85 % (F9)

ePM1-70 % (C7)

Aluminium

Die Filterklasse und -größe finden Sie in den technischen Gerätedaten unter Bestellportal von IV Produkt.

Betrieb und Wartung EcoHeater

INHALTSVERZEICHNIS

1	SICHERHEIT	7
1.1	Bestimmungsgemäßer Einsatz.....	7
1.2	Nicht bestimmungsgemäße Verwendung	7
1.3	Allgemeine Sicherheit.....	8
1.4	Aufbau von Warnhinweisen	8
1.5	Allgemeine Warnhinweise	9
1.6	Schilder am Gerät	11
1.6.1	Typenschild	11
1.7	Produkthaftung	12
1.8	Betrieb und Inbetriebnahme	12
1.9	Umgang mit Kältemitteln	12
1.10	Kompressorschutz.....	13
1.11	Sichere Abschaltung des Geräts	13
1.12	Nach Ablauf der Lebensdauer des Produkts.....	13
2	ALLGEMEINE INFORMATIONEN	14
2.1	Informationshinweis, nicht sicherheitsbezogen	14
2.2	Dokumentation und Support.....	14
2.3	Begriffe und Abkürzungen im Handbuch	14
2.4	Ersatzteile	14
2.5	Symbole auf Zeichnungen und im Handbuch	14
3	BESCHREIBUNG DER ABLUFTWÄRMEPUMPE	15
3.2	Ausrichtung der Geräteseiten/-teile.....	15
3.3	Geräteteile	16
3.3.1	Ventilatorsektion mit Filter.....	16
3.3.2	Kompressorsektion und Kompressorschutz.....	16
3.3.3	Brandbypass-Teil mit interner Klappe (optional EHP-B)	16
3.3.4	Mischventil	16
3.4	Funktion	16
3.4.1	Rauch und Feuer.....	18
3.4.2	Kommunikation	18
3.4.3	Temperaturregelung	18
3.4.4	Druckregelung.....	18
3.4.5	Begrenzung des Stromverbrauchs	18
3.5	Detektorsystem Kältemittel	19
4	ANSCHLUSS/STEUERUNG	20
5	INBETRIEBNAHME UND BETRIEB	21
5.1	Vor der Inbetriebnahme	21
5.1.1	Bei Abluftwärmepumpen mit dem Kältemittel R454B sicherstellen,	21
5.2	Einschalten/Ausschalten des Geräts	22
5.3	Gerät für Wartungsarbeiten ausschalten	22
5.4	Inbetriebnahme des Brandbypass mit Klappe (optional)	22

5.5	Statusinformation Detektorsystem	22
5.6	Betriebsparameter Abluftwärmepumpe	22
5.7	Statusinformation Detektorsystem	23
6	WARTUNG	24
6.1	Wartungsintervalle	24
6.2	Schalten Sie das Gerät vor der Wartung aus	24
6.3	Gerät nach der Wartung starten	24
6.4	Wartung von Geräteschränken und Oberflächen	24
6.5	Wartung Siphon	25
6.6	Wartung der Kompressorsektion	25
6.6.1	Zugang zum Frequenzumrichter	25
6.7	Filterwartung	26
6.7.1	Einweg-Beutelfilter wechseln	26
6.7.2	Druckverlust manuell überprüfen	27
6.8	Ventilatorwartung	28
6.8.1	Ventilator und Motor reinigen	28
6.8.2	Überhitzungsschutz prüfen/einstellen	28
6.8.3	Luftströme und Kanaldruck prüfen	29
6.8.4	Ringleitung für Durchflussmessung überprüfen	29
6.9	Wartung DX-Register (im Kühlkreislauf)	30
6.9.1	Batterien reinigen	30
6.9.2	Prüfen Sie, ob die Abluftwärmepumpe die Wärme reguliert	31
6.9.3	Flüssigkeitskreislauf belüften	31
6.10	Wartung Bypass-Teil mit Klappe (optional)	32
6.10.1	Brandbypass-Teil mit Klappe reinigen	32
6.10.2	Klappen prüfen/einstellen	32
6.10.3	Dichtung überprüfen	32
6.11	Wartung Schalldämpfer	32
7	KONTROLLE UND AUFZEICHNUNG DES KÄLTEMITTELKREISLAUFS	33
7.1	Undichtigkeitskontrolle und Aufzeichnung	33
7.2	Detektorsystem Kältemittel	33
8	ALARM	34
8.1	Alarmrückstellung	34
8.2	Alarm Climatix	34
8.3	Alarm Carel	35
9	FEHLERSUCHE	37
9.1	Climatix-Display – Statusmeldung	37
10	DEMONTAGE UND ENTSORGUNG	39
10.1	Materialinhalt	39
10.2	Entsorgen und recyceln	39
10.3	Gerät demontieren	40
11	WARTUNGSPLAN	41

Betrieb und Wartung EcoHeater

1 SICHERHEIT

In diesem Abschnitt werden wichtige Sicherheitsaspekte in Bezug auf Betrieb und Wartung behandelt, mit dem Ziel, das Sicherheitsbewusstsein zu erhöhen und Verletzungen von Menschen und Schäden an Umgebung und Geräten zu vermeiden.



- Dieses Handbuch enthält wichtige Anweisungen. Lesen Sie die Anweisungen sorgfältig durch und befolgen Sie sie.
- Achten Sie besonders auf Warn- und Informationshinweise sowie die Kennzeichnung am Produkt.
- Bewahren Sie das Handbuch zum künftigen Nachschlagen auf.

00177

1.1 Bestimmungsgemäßer Einsatz

Bestimmungsgemäße Verwendung

EcoHeater Die Abluftwärmepumpe ist für die Energierückgewinnung aus der Abluft von Mehrfamilienhäusern vorgesehen.

Vorgesehene Benutzer

Der Inhalt dieses Handbuchs richtet sich an Personen, die die Abluftwärmepumpe vor Ort elektrisch anschließen, in Betrieb nehmen und warten. Mit Betreiber ist die natürliche (bzw. juristische Person) gemeint, die die technische Verantwortung für die Geräte und die Systeme trägt, die unter die Verordnung über fluorierte Treibhausgase fallen. Der Betreiber ist in der Regel der Eigentümer der Anlage.

Der Betreiber ist für Folgendes verantwortlich:

- Leckagen zu minimieren und vorzubeugen
- bei auftretenden Undichtigkeiten Abhilfemaßnahmen zu ergreifen
- dafür zu sorgen, dass Undichtigkeitskontrolle, Service und Reparaturen am Kältemittelkreislauf von speziell für die Arbeit mit Kältemitteln zertifiziertem Personal durchgeführt werden
- dafür zu sorgen, dass die Entsorgung des Kältemittels umweltgerecht und gemäß den vor Ort geltenden einzelstaatlichen Vorschriften erfolgt.

Instandhaltung und Service der Abluftwärmepumpe dürfen nur von für Kältemittel zertifiziertem Personal durchgeführt werden.

Bestimmungsgemäße Einsatzumgebung

- Das Gerät ist zur Innenaufstellung vorgesehen, ist aber auch in einer Ausführung für die Außenaufstellung erhältlich.
- Bei Innenaufstellung muss das Gerät in einem belüfteten Raum aufgestellt werden, in dem eine Temperatur von +7 – +30 °C und im Winter eine Luftfeuchtigkeit von < 3,5 g/kg trockener Luft herrscht.

1.2 Nicht bestimmungsgemäße Verwendung

Jede andere als die in der bestimmungsgemäßen Verwendung angegebene Verwendung ist untersagt, sofern sie nicht ausdrücklich von IV Produkt genehmigt wurde. Das Gerät ist nicht für den Einsatz oder die Installation in einer explosionsgefährdeten Umgebung zugelassen.



Betrieb und Wartung EcoHeater

Bestellportal von IV Produkt

1.3 Allgemeine Sicherheit

Die Nichtbeachtung der Sicherheitsvorschriften kann zu Verletzungen oder Schäden am Lüftungsgerät führen. Um Verletzungen sowie Schäden im Umfeld oder am Gerät zu vermeiden:

- Landesweite und örtliche Gesetze/Vorschriften für sicheres Arbeiten, z. B. Absturzsicherung bei Arbeiten in großen Höhen, beachten.
- Keine weite Kleidung oder Schmuck tragen, die in das Gerät eingezogen werden können.
- Nicht auf das Gerät steigen/klettern.
- Geeignetes Werkzeug verwenden.
- Geeignete persönliche Schutzausrüstung verwenden.
- Kennzeichnungen am Gerät beachten: Produktschilder, Hinweis- und Warnaufkleber.

Persönliche Schutzausrüstung

Persönliche Schutzausrüstung ist immer ausgehend von den am Arbeitsplatz vorhandenen Gefahren zu verwenden. Es sind beispielsweise Sicherheitsschuhe mit Stahlkappe, Gehörschutz, Schutzhelm, Handschuhe, Schutzbrille, den Körper bedeckende Kleidung, Schutzoverall, Mundschutz/Gesichtsmaske und/oder Absturzsicherung anzuwenden, wenn die Arbeit und das Arbeitsumfeld dies erfordern.

1.4 Aufbau von Warnhinweisen

Warnhinweise in der Anleitung warnen vor Gefahren bei der Bedienung und Montage des Produkts. Die Anweisungen in den Warnhinweisen sorgfältig befolgen.



Das Warnsymbol zeigt an, dass eine Gefahr besteht.

WARNUNG! weist auf eine potenzielle Gefahr hin, die, wenn sie nicht vermieden wird, **lebensbedrohliche oder ernste** Situationen verursachen kann, die zum Tod oder zu Verletzungen führen können.

VORSICHT! weist auf eine potenzielle Gefahr hin, die, wenn sie nicht vermieden wird, **Sachschäden** am Produkt oder im Umfeld sowie eine Beeinträchtigung der Funktionalität des Produkts verursachen kann.

„**Gefahr von xxxxxx.**“ gibt die Gefahr als kurzen Warnhinweis an.

Die kursiv gedruckte Beschreibung enthält detailliertere Informationen darüber, worin die Gefahr besteht.

-
- Die Punkte geben an, wie der Benutzer Schäden vermeidet.
-

1.5 Allgemeine Warnhinweise

WARNUNG!

Quetsch- oder Schnittgefahr.

An beweglichen Teilen wie rotierenden Ventilatorrädern, rotierenden Wärmetauschern und öffnenden/schließenden Jalousieklappen ist kein Berührungsschutz vorhanden.



- Das Gerät darf erst unter Spannung gesetzt werden, wenn sämtliche Kanäle verbunden sind.
- Wenn das Gerät in Betrieb ist, müssen die Inspektionsöffnungen ge- und verschlossen sein.
- Bei Wartungsarbeiten oder anderen Eingriffen muss das Gerät ausgeschaltet sein.
- Bevor mit den Händen in bewegliche Teile eingegriffen wird, sicherstellen, dass die Spannungsversorgung getrennt ist.
- Inspektionsöffnung am Ventilator: Nach der Abschaltung des Geräts mindestens 3 Minuten warten, bevor die Öffnung geöffnet wird.
- Inspektionsöffnung am rotierenden Wärmetauscher: Nach der Abschaltung mindestens 3 Minuten warten, bevor die Öffnung geöffnet wird.
- Inspektionsöffnung am rotierenden Wärmetauscher: Nach der Abschaltung mindestens 3 Minuten warten, bevor die Klappe geöffnet wird.
- Darauf achten, dass die Hände nicht zwischen Jalousieklappen mit Federrücklauf (die sich auch in spannungsfreiem Zustand schließen können) geraten.

00185

WARNUNG!

Gefahr von Verletzungen.

Während des Betriebs kann Überdruck im Gerät erzeugt werden.



- Druck vor dem Öffnen einer Inspektionsöffnung absinken lassen.

00187

WARNUNG!

Gefahr schwerer Verletzungen.

Der Kontakt mit Kältemitteln kann zu Erfrierungen an der Haut führen.



- Kältemittel und Teile, die Kältemittel enthalten, dürfen nur von Personen gehandhabt werden, die gemäß den geltenden EU-Vorschriften für Kältemittel zertifiziert sind.
- Geeignete Schutzkleidung tragen.

00331

WARNUNG!

Verbrennungsgefahr.

Die Bestandteile, Rohre und Komponenten des Geräts können während und nach dem Betrieb des Geräts heiß sein.



- Wenn das Gerät in Betrieb ist, müssen die Inspektionsklappen geschlossen und verriegelt sein.
- Während einer Wartung oder eines sonstigen Eingriffs muss das Gerät abgeschaltet sein.
- Warten Sie mindestens 5 Minuten nach Abschalten des Geräts, bevor Sie die Inspektionsklappe des Kompressors öffnen.

00408



Betrieb und Wartung EcoHeater

Bestellportal von IV Produkt



WARNUNG!

Gefahr von Schnittverletzungen.

Scharfe Kanten können Schnittverletzungen verursachen.

- Geeignete persönliche Schutzausrüstung tragen, wenn für die Arbeit erforderlich.

00181



WARNUNG!

Gefahr lebensbedrohlicher oder schwerer Verletzungen.

Elektrische Spannung kann zu Stromschlägen, Verbrennungen oder zum Tod führen. Das Produkt darf während der Montage nicht unter Spannung gesetzt werden.

- Elektrische Anschluss- und elektrotechnische Arbeiten dürfen nur von einer qualifizierten Elektrofachkraft durchgeführt werden.
- Informationen zur Inbetriebnahme des Gerätes finden Sie unter Betrieb und Wartung des Gerätes im Auftragsportal von IV Produkt.

00176



WARNUNG!

Gefahr lebensbedrohlicher oder schwerer Verletzungen.

Durch dem Gerät zugeführten Sauerstoff kann sich der Brand ausweiten. Das Gerät kann heiß sein.

- Wenn ein Brand im Gerät vermutet wird:
 - Die Tür nicht öffnen.
 - Notruf wählen.
- Beim Berühren der Oberflächen/Türen des Geräts vorsichtig vorgehen.

00356



WARNUNG!

Brandgefahr bei Austritt von Kältemittel.

A2L-Kältemittel sind leicht entzündlich und können sich bei Austritt entzünden.

- Bei Verdacht auf Kältemittelleckage oder wenn eine äußere Beschädigung des Kältekreislaufs zu einem Kältemittelleck geführt hat:
 - Ventilatorraum räumen
 - Für gute Belüftung sorgen
 - Zertifiziertes Personal hinzuziehen.
- Die Wartung der Kältemaschine/Kältewärmepumpe/Abluftwärmepumpe darf nur durch entsprechend zertifiziertes Personal durchgeführt werden. Bei Eingriffen/Wartungsarbeiten:
 - Schalten Sie das Gerät über den Serviceschalter im Steuergerät aus, drehen Sie den Sicherheitsschalter in die 0-Position und verriegeln Sie ihn. Bitte beachten Sie, dass die verschiedenen Teile des Geräts über unterschiedliche Sicherheitsschalter gesteuert werden können. Alle Sicherheitsschalter müssen vor dem Eingriff/der Wartung ausgeschaltet und verriegelt werden.
- Sicherheitsschalter dürfen bei Verdacht auf Kältemittelleckage wegen der Gefahr von Funkenbildung nicht betätigt werden.
- Wenn ein Detektorsystem installiert ist: Vergewissern Sie sich, dass externe Klappen im Kanalsystem den Luftstrom des Geräts nicht blockieren können, z. B. durch unkontrolliertes Schließen.

00352

WARNUNG!



Brandgefahr bei Austritt von Kältemittel.

Im Falle eines Kältemittellecks im Plattenwärmetauscher kann Kältemittel zur Seite des Wärmeträgers auslaufen. A2L-Kältemittel sind leicht entzündlich und können sich bei Austritt entzünden.

- Das Gerät darf nur an Wasser oder Wärmeträger angeschlossen werden, die für den Einsatz in Heizkörpersystemen in Wohngebäuden vorgesehen sind.

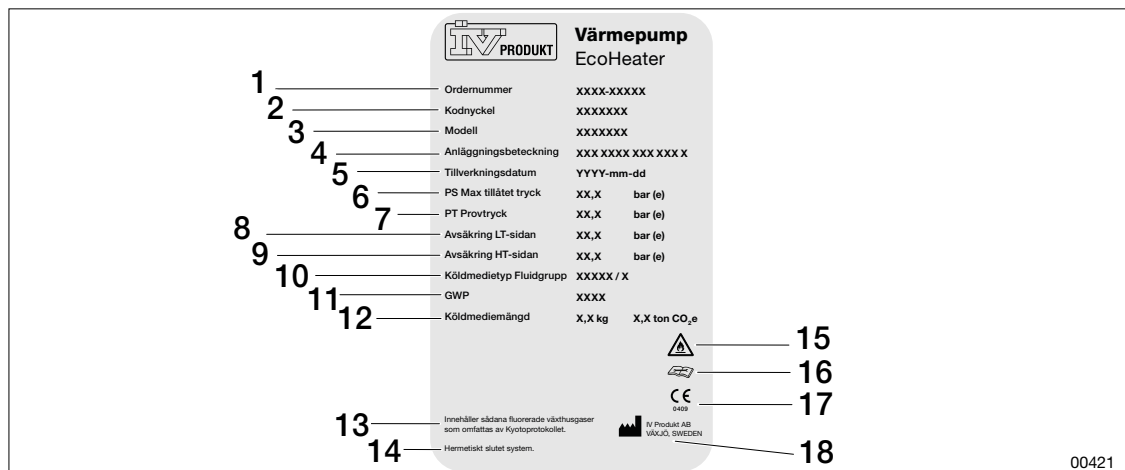
00456

1.6 Schilder am Gerät

Schilder und Aufkleber frei von Schmutz halten. Verlorene, beschädigte oder unlesbare Schilder und Aufkleber am Gerät ersetzen. Wenden Sie sich für Ersatzaufkleber an IV Produkt, geben Sie bitte die Artikelnummer an.

1.6.1 Typenschild

Die Abluftwärmepumpe ist mit einem Typenschild ausgestattet, das auf der Inspektionsseite angebracht ist. Das Typenschild dient unter anderem zur Identifizierung des Produkts.



00421

Abbildung: Beispielabbildung Typenschild Gerät

- | | |
|--------------------------------|--|
| 1. Auftragsnummer | 10. Kältemitteltyp Flüssigkeitsgruppe |
| 2. Codeschlüssel | 11. GWP |
| 3. Modell | 12. Kältemittelmenge |
| 4. Bezeichnung der Anlage | 13. Enthält im Kyoto-Protokoll aufgeführte fluorierte Treibhausgase. |
| 5. Herstellungsdatum | 14. Hermetisch abgedichtetes System. |
| 6. PS Maximal zulässiger Druck | 15. Brandgefahr |
| 7. PT-Prüfdruck | 16. Lesen Sie das Servicehandbuch |
| 8. Sicherung LT-Seite | 17. CE-Kennzeichnung |
| 9. Sicherung HT-Seite | 18. Hersteller |



Betrieb und Wartung EcoHeater

Bestellportal von IV Produkt

1.7 Produkthaftung



CE-Kennzeichnung (EU)

Die Abluftwärmepumpe ist CE-gekennzeichnet und erfüllt die geltenden Anforderungen der in der Konformitätserklärung festgelegten Richtlinien und Normen. Die Kennzeichnung bezieht sich auf das Gerät in der Ausführung, in der es geliefert wurde, sofern es gemäß den Anweisungen von IV Produkt montiert und in Betrieb genommen wurde. Die Erklärung gilt nicht für Geräte, die verändert wurden, für nachträglich eingebaute Bauteile, ausgetauschte Kältemittel oder andere Anlagen, in die das Gerät eingebaut sein können. Das Gerät darf erst in Betrieb genommen werden, wenn die Anlage, zu der es gehört, den Anforderungen für die CE-Kennzeichnung entspricht.

Die Konformitätserklärung finden Sie im Bestellportal, "[Dokumentation zu Ihrem Gerät](#)", auf Seite 2.

Hersteller

Die Abluftwärmepumpe wird von IV Produkt AB, Sjöuddevägen 7, S-350 43 VÄXJÖ hergestellt.

Garantie

Die Einhaltung der Anweisungen ist die Voraussetzung für eine einwandfreie Funktion und die uneingeschränkte Gültigkeit der Garantie. Eine ordnungsgemäß ausgeführte Inbetriebnahme ist Voraussetzung für die Gültigkeit der Produktgarantie. Werden während der Garantiezeit Eingriffe an der Abluftwärmepumpe ohne Zustimmung von IV Produkt vorgenommen, erlischt die Garantie.

Verlängerte Garantie

Die verlängerte Garantie ist ein Auftragszusatz. Um eine verlängerte Garantie (5 Jahre) gemäß ABM07 mit Anhang ABM-V07 oder gemäß NL17 mit Anhang VU20 in Anspruch nehmen zu können, muss ein Wartungs- und Garantiebuch von IV Produkt mit lückenloser Dokumentation vorgelegt werden können.

Ausschluss

Aufgrund der laufenden Produktentwicklung kann es ohne vorherige Ankündigung zu Änderungen kommen.

1.8 Betrieb und Inbetriebnahme

Die Inbetriebnahme des Geräts ist von kompetenten Mitarbeitern gemäß dem Inbetriebnahmeprotokoll durchzuführen, das unter Bestellportal von IV Produkt zum Download bereitsteht. Siehe "[Dokumentation zu Ihrem Gerät](#)", auf Seite 2.

Das Gerät wurde entsprechend den vorgegebenen Betriebsdaten konstruiert, berechnet und produziert, die für optimale Funktion und sparsamen Betrieb mit dem Verwendungszweck des Geräts übereinstimmen müssen. Äußere Parameter dürfen nur dann geändert werden, wenn sichergestellt wurde, dass die Änderungen im vorgesehenen Betriebsbereich des Gerätes liegen.

1.9 Umgang mit Kältemitteln

Die Abluftwärmepumpe enthält einen Kühlkreislauf, der unter die Anforderungen der europäischen Verordnung über fluoridierte Treibhausgase fällt. Weitere Informationen sind einzelstaatlichen Anforderungen an die Arbeit mit Kältemitteln zu entnehmen.

Undichtigkeitskontrolle und Aufzeichnung

Die Undichtigkeitskontrolle und Aufzeichnung müssen gemäß den einzelstaatlichen geltenden Vorschriften erfolgen. Weitere Informationen finden Sie unter "[7 Kontrolle und Aufzeichnung des Kältemittelkreislaufs](#)", auf Seite 33.

Alarm, wenn ein Kältemittelleck vorhanden ist.

1.10 Kompressorschutz

Die Abluftwärmepumpe wird über das Gerät verriegelt. Weitere Informationen finden Sie unter "3.5 Detektorsystem Kältemittel", auf Seite 19.

1.11 Sichere Abschaltung des Geräts

Vor dem Abschalten des Geräts muss überprüft werden, dass keine Leckage vorliegt. Im Falle eines Leckagealarms kontaktieren sie bitte zertifiziertes Personal.

Der abschließbare Sicherheitsschalter ist werkseitig eingebaut. Bei Wartungsarbeiten muss das Gerät mit einem abschließbaren Sicherheitsschalter ausgeschaltet werden.

Bei Arbeiten an einem spannungsführenden Gerät muss das Gerät immer ausgeschaltet und der Sicherheitsschalter in die Position 0 gestellt werden. Informationen zum ordnungsgemäßen Abschalten finden Sie unter "5.3 Gerät für Wartungsarbeiten ausschalten", auf Seite 22.

1.12 Nach Ablauf der Lebensdauer des Produkts

Informationen zur Demontage und Außerbetriebnahme des Lüftungsgeräts finden Sie unter "10 DEMONTAGE UND ENTSORGUNG", auf Seite 39.



Betrieb und Wartung EcoHeater

Bestellportal von IV Produkt

2 ALLGEMEINE INFORMATIONEN

2.1 Informationshinweis, nicht sicherheitsbezogen

	Ein von einem Informationstext begleitetes Symbol macht auf besondere Situationen aufmerksam und gibt Hinweise und Empfehlungen.	00182
--	--	-------

2.2 Dokumentation und Support

Die Dokumentation für Ihr Gerät finden Sie unter Bestellportal von IV Produkt Siehe "[Dokumentation zu Ihrem Gerät](#)", auf Seite 2.

Es kann bis zu zwei Wochen dauern, bis die gesamte Dokumentation im Bestellportal von IV Produkt verfügbar ist. Bis die Dokumentation vollständig ist, wird der Text „Dokumentation in Bearbeitung“ angezeigt. Bei fehlender oder fehlerhafter Dokumentation wenden Sie sich bitte an DU/Dokumentation. Für weitere Unterstützung wenden Sie sich bitte an die Abteilung, die für den Vorgang zuständig ist. Die Kontaktdaten sind der Rückseite des Handbuchs zu entnehmen.

2.3 Begriffe und Abkürzungen im Handbuch

Begriffe	Erklärung
Geräteteil	Teil des Geräts. Kann Funktionen (wie Ventilator, Medien usw.) enthalten, kann aber auch ein leeres Teil sein.

2.4 Ersatzteile

Die Ersatzteilliste finden Sie unter Bestellportal von IV Produkt. Bestellen Sie Ersatzteile und Zubehör bei IV Produkt. Die Kontaktdaten sind der Rückseite des Handbuchs zu entnehmen. Geben Sie bei der Kontaktaufnahme die Bestellnummer und die Gerätebezeichnung auf dem Typenschild an.

2.5 Symbole auf Zeichnungen und im Handbuch

	Fortluft		Abluft
	Ventilator		Filter
	Absperrklappe		Schalldämpfer
	DX-Register		Schnellanschluss
	Kompressor		

3 BESCHREIBUNG DER ABLUFTWÄRMEPUMPE

3.1 Geräteausführung

EcoHeater Die Abluftwärmepumpe besteht aus einer Ventilator-/Filtersektion und einer Kompressorsektion. Die Abluftwärmepumpe kann auch mit einem Brandbypass-Teil mit interner Klappe ausgestattet werden (optional EHP-B).

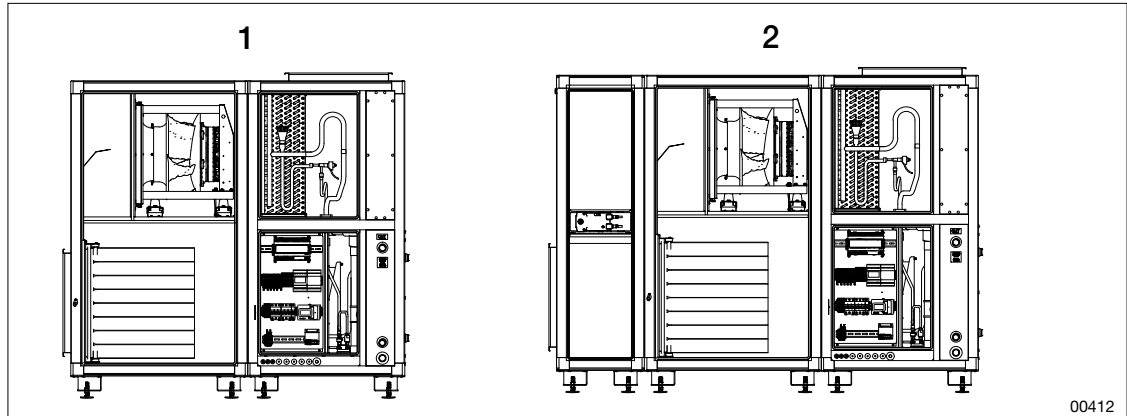


Abbildung: Beispiele für Konfigurationen des EcoHeater.

1. EcoHeater mit Ventilator- und Kompressorsektion
2. EcoHeater mit Ventilator- und Kompressorsektion sowie Brandbypass-Teil.

3.2 Ausrichtung der Geräteseiten/-teile

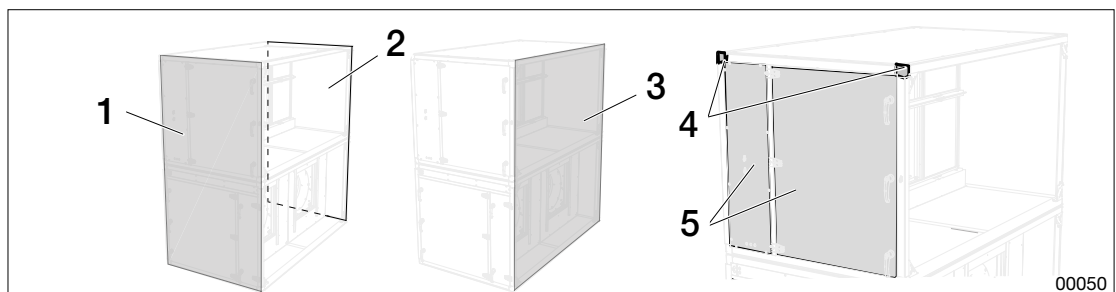


Abbildung: Geräteteile

1. Inspektionsseite
2. Rückseite
3. Giebelseite
4. Abdeckwinkel am Ekelement
5. Klappen



Betrieb und Wartung EcoHeater

Bestellportal von IV Produkt

3.3 Geräteteile

3.3.1 Ventilatorsektion mit Filter

Der Ventilatorsektion ist mit einem direkt angetriebenen Kammerventilator mit EC-Motor und einem Tieffalten-Filter ausgestattet. EcoHeater in den Größen 240 und 300 sind mit doppelten Ventilatoren ausgestattet. Die Ventilatoreinheit ist ausziehbar. Der Filterwechsel erfolgt von der Vorderseite des Geräts aus.

3.3.2 Kompressorsektion und Kompressorschutz

Der Kompressorsektion besteht aus einer DX-Rückgewinnungsspule, einem elektronischen Expansionsventil, einem stufenlos drehzahlgesteuerten Kompressor, einem vollständig verlöteten Plattenwärmetauscher (zwischen Kältemittel- und Flüssigkeitsseite), einem frostgeschützten Kondenswasserableiter (in der Außenausführung) und einem integrierten Steuergerät mit Elektronanschluss.

Der Kühlkreislauf ist in die Kompressorsektion integriert. Kompressor- und Steuerungskomponenten sind vom Abluftstrom abgeschirmt. Der Kühlkreislauf ist werkseitig geprüft und gemäß PED 2014/68/EU, Modul B + Modul C2, gebaut. Die Konstruktion ist gemäß EN378 ausgeführt.

Der Kühlkreislauf (R410A bzw. R454B) ist mit einem Hochdruckpressostat sowie Schutz- und Alarmfunktionen für Hoch-/Niederdruck ausgestattet. Der Kühlkreislauf wird so gesteuert, dass es nicht zu einem Einfrieren der Abluftbatterie kommen kann.

Bei einem FO-Alarm (Frequenzumformer) oder HP1 (Hochdruckschalter) wird der Kompressor gestoppt. Der Hochdruckschalter wird manuell zurückgesetzt.

Die Außenausführung wird inklusive Frostschutz (1 m Heizkabel) zur Kondenswasserableitung geliefert.

3.3.3 Brandbypass-Teil mit interner Klappe (optional EHP-B)

Der Brandbypass-Teil leitet den Luftstrom im Brandfall um, indem der Rauch in einen Bypasskanal abgesaugt wird.

3.3.4 Mischventil

Wenn ein Mischventil an ein externes Steuerungssystem angeschlossen ist, das die Heizung der Heizkörper und das Laden der Speicher steuert, muss die Mindestbetriebszeit des Mischventils 90 Sekunden betragen.

3.4 Funktion

Um die Betriebssicherheit des EcoHeaters zu gewährleisten, muss das in den EcoHeater einströmende Wasser eine Temperatur von mindestens 20 °C aufweisen. Die zurückgewonnene Energie wird dem Heizsystem des Gebäudes wieder zugeführt

Der EcoHeater verfügt über ein werkseitig voreingestelltes Zeitprogramm für den Dauerbetrieb der gewählten Ventilatorsteuerung. Das Zeitprogramm kann im Climatix-Display zur Ventilatorsteuerung in bis zu drei verschiedenen Betriebsmodi geändert werden.

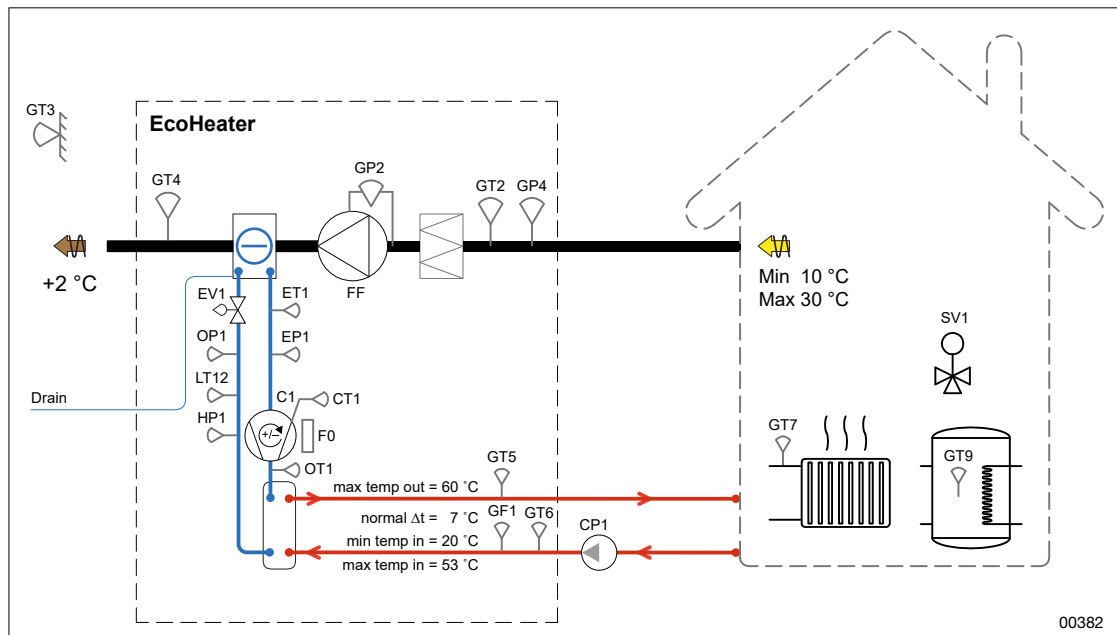


Abbildung: Schematische Darstellung, Beispiele

C1	Kompressor, drehzahlgesteuert	GT2	Temperatursensor Fortluft
F0	Frequenzumformer für Kompressor	GT3	Temperatursensor Außenluft (in nordöstlicher Richtung aufgestellt)
FF	Abluftventilator, drehzahlgesteuert	GT4	Temperatursensor Abluft
GP4	Druck Fortluftkanal	GT5	Temperatursensor Wasserauslass
HP1	Hochdruckschalter	GT6	Temperatursensor Wassereinlass
CP1	Zirkulationspumpe, Wärmepumpe	GT7	Temperatursensor Zuleitung Kühlerkreislauf, interne Steuerung (keine externe Steuerung 0 – 10 VDC).
OP1	Hochdrucksensor Kühlerkreislauf	GT9	Temperatursensor
EP1	Kühlkreislauf des Niederdrucksensors	OT1	Temperatursensor Heißgas
GF1	Durchflusssensor Wasser	ET1	Temperatursensor Kühlkreislauf Sauggas
EV1	Expansionsventil, elektronisch	CT1	Temperatursensor Kompressor Sump
Entwässerung	Kondenswasserablauf, frostsicher (Außen- ausführung)	LT12	Temperatursensor Flüssigkeitsleitung

- Bei einer Fehlfunktion des FF (Abluftventilator) wird ein Alarm ausgelöst und das Gerät stoppt.
- Meldet der GT6 (Temperatursensor Wassereinlass) eine zu hohe Temperatur, stoppt der Kompressor. Der Neustart erfolgt automatisch, wenn die Temperatur auf den zulässigen Wert fällt.
- Wenn EP1 (Drucksensor Kühlkreislauf) und/oder GT4 (Temperatursensor Abluft) eine zu niedrige Temperatur registrieren, wird die Kompressordrehzahl solange reduziert bis die Temperatur den zulässigen Wert erreicht.
- Wenn OP1 (Hochdrucksensor Kühlkreislauf) eine zu hohe Kondensationstemperatur registriert, wird die Kompressordrehzahl reduziert.
- Wenn GT4 (Temperatursensor Abluft) unter 12 °C liegt, wird der Kompressorstart blockiert.
- Wenn GT4 (Temperatursensor Abluft) um mehr als 3 °C niedriger ist als GT2 (Temperatursensor Fortluft), wird der Kompressorstart blockiert.
- Wenn GF1 (Durchflusssensor Wasser) einen zu niedrigen Durchfluss registriert, wird der Kompressorstart blockiert. Der Neustart erfolgt automatisch, wenn der zulässige Durchfluss erreicht ist.



Betrieb und Wartung EcoHeater

Bestellportal von IV Produkt

3. 4.1 Rauch und Feuer

Ein Feueralarm wird ausgelöst, wenn:

- GT2 (Temperatursensor Fortluft) oder optionaler GT72 (Brandthermostat) eine höhere Temperatur als die eingestellte Alarmgrenze registriert
- oder wenn GX2 (Rauchmelder) Brandgas anzeigt.

3. 4.2 Kommunikation

Die Kommunikation über Modbus TCP/IP sowie Text-Web ist standardmäßig enthalten.

3. 4.3 Temperaturregelung

Die Temperaturregelung für EcoHeater kann über ein externes Steuersignal (0-10 VDC von einer Unterstation, z. B. einer Fernwärmezentrale), über eine interne Heizkörperkurve oder auf der Grundlage der Speichertemperatur gesteuert werden, sodass die gesamte Kapazität des Geräts genutzt wird, bevor die alternativen Energiequellen des Gebäudes genutzt werden.

3. 4.4 Druckregelung

Die Druckregelung kann verwendet werden, indem der GP4-Druck (Druck Abluftkanal) im Abluftkanal konstant gehalten wird. Der aktuelle Luftstrom kann im Climatix-Display abgelesen werden.

Weicht der Kanaldruck nach der eingestellten Zeit vom Sollwert ab, wird ein Alarm ausgelöst.

3. 4.5 Begrenzung des Stromverbrauchs

EcoHeater ist mit einer Funktion ausgestattet, die den Stromverbrauch des Kompressors misst. Der Kompressorstrom wird durch den eingestellten Wert der Hauptsicherung begrenzt. Eine Reduzierung um bis zu 50 % der maximalen Kompressordrehzahl ist zulässig. Wenn das Gerät an eine kleinere als die empfohlene Sicherung angeschlossen ist, sollte diese Funktion verwendet werden. Die empfohlene Sicherung finden Sie in den technischen Daten unter Bestellportal von IV Produkt.

So aktivieren Sie die Funktion in Climatix:

1. Melden Sie sich an (6006).
2. Gehen Sie zu Systemeinstellungen > Konfiguration > Grunddaten — Begrenzung des Stromverbrauchs Kompressor und wählen Sie JA.
3. Starten Sie Climatix neu.
4. Gehen Sie zu Systemeinstellungen > Konfiguration > Grunddaten — Begrenzung des Stromverbrauchs Kompressor und stellen sie den maximalen Stromverbrauch des Kompressors ein.

3.5 Detektorsystem Kältemittel



WARNUNG!

Gefahr schwerer Verletzungen.

Der Kontakt mit Kältemitteln kann zu Erfrierungen an der Haut führen.

- Kältemittel und Teile, die Kältemittel enthalten, dürfen nur von Personen gehandhabt werden, die gemäß den geltenden EU-Vorschriften für Kältemittel zertifiziert sind.
- Geeignete Schutzkleidung tragen.

00331



- Damit die Leckageerkennung und Ableitung effektiv funktionieren, muss das Gerät nach der Installation immer mit Spannung versorgt sein und der Serviceschalter muss nach der Installation jederzeit in der Position „Auto“ stehen, außer bei Eingriffen/Wartungsarbeiten.
- Bei einem Alarm ist der Fehler zu beheben. Anschließend muss der Alarm zurückgesetzt werden.
- Das Lüftungsgerät läuft, bis der Fehler behoben ist.

Die Detektoren kalibrieren sich selbst und müssen nicht eingestellt oder gewartet werden. Eine Beschreibung der Funktion des Detektorsystems finden Sie unter "[3.5 Detektorsystem Kältemittel](#)", auf Seite 19.

Die Abluftwärmepumpe mit dem Kältemittel R454B ist mit einem Detektor zur Erkennung von Kältemittelleckagen ausgestattet. Für Geräte mit dem Kältemittel R410A ist das Detektorsystem optional erhältlich.

Ein Alarm wird ausgelöst und die Ventilatoren des Geräts werden gestartet, um das Kühlmittel abzuleiten:

- im Falle einer Kältemittelleckage.
- wenn der Detektor defekt ist.



Betrieb und Wartung EcoHeater

Bestellportal von IV Produkt

4 ANSCHLUSS/STEUERUNG

WARNUNG!
Gefahr lebensbedrohlicher oder schwerer Verletzungen.

Elektrische Spannung kann zu Stromschlägen, Verbrennungen oder zum Tod führen. Das Produkt darf während der Montage nicht unter Spannung gesetzt werden.

- Elektrische Anschluss- und elektrotechnische Arbeiten dürfen nur von einer qualifizierten Elektrofachkraft durchgeführt werden.
- Informationen zur Inbetriebnahme des Gerätes finden Sie unter Betrieb und Wartung des Gerätes im Auftragsportal von IV Produkt.

00176

Informationen zum elektrischen Anschluss finden Sie in der Montageanleitung und im aktuellen Steuerungsdiagramm auf Bestellportal von IV Produkt. Siehe "[Dokumentation zu Ihrem Gerät](#)", auf Seite 2.

5 INBETRIEBNAHME UND BETRIEB

WARNUNG!

Gefahr lebensbedrohlicher oder schwerer Verletzungen.



Elektrische Spannung kann zu Stromschlägen, Verbrennungen oder zum Tod führen. Das Produkt darf während der Montage nicht unter Spannung gesetzt werden.

- Elektrische Anschluss- und elektrotechnische Arbeiten dürfen nur von einer qualifizierten Elektrofachkraft durchgeführt werden.
- Informationen zur Inbetriebnahme des Gerätes finden Sie unter Betrieb und Wartung des Gerätes im Auftragsportal von IV Produkt.

00176

VORSICHT!

Gefahr der Beschädigung des Kompressors.



Die Umwälzung von kaltem Öl im drehzahlgesteuerten Kompressor kann zu Schäden führen.

- Die reversible Wärmepumpe muss mindestens 8 Stunden vor der Durchführung der Inbetriebnahme unter Spannung gesetzt werden.
- Sicherstellen, dass ca. 30 Sekunden, nachdem das Gerät unter Spannung gesetzt wurde, kein Alarm ausgelöst wurde. Bei Auslösung eines Alarms die Anweisungen im Alarmfall befolgen.

00188

Die Inbetriebnahme des Geräts ist von kompetenten Mitarbeitern gemäß der Dokumentation von IV Produkt durchzuführen. Siehe "[Dokumentation zu Ihrem Gerät](#)", auf Seite 2.

Dokumente zur Inbetriebnahme:

- Inbetriebnahmeprotokoll (für Geräte, die mit einem Steuergerät MX geliefert werden)
- Steuerungsdiagramm
- Anschlusshinweise (separate Anleitung zum allgemeinen Anschluss und zur Sicherung)

5.1 Vor der Inbetriebnahme

Stellen Sie sicher, dass:

- die Stromzufuhr über einen abschließbaren Sicherheitsschalter erfolgt.
- alle Kanäle angeschlossen sind.
- das Gerät sauber ist und im Gerät keine losen Teile vorhanden sind.
- das Gerät mindestens acht Stunden unter Spannung stand, bevor es in Betrieb genommen wird.

5.1.1 Bei Abluftwärmepumpen mit dem Kältemittel R454B sicherstellen,

dass externe Klappen mit der Steuerung des Gerätes kommunizieren, damit der Luftstrom durch das Gerät nicht unkontrolliert blockiert werden kann.

1. Siehe "[1 SICHERHEIT](#)", auf Seite 7.
2. Schließen Sie die Stromversorgung über einen abschließbaren Sicherheitsschalter an.
3. Entfernen Sie alle Partikel und losen Teile aus dem Gerät.
4. Verbinden Sie alle Kanäle.
5. Schalten Sie das Gerät ein.
6. Warten Sie mindestens acht Stunden, bis Sie das Gerät in Betrieb nehmen.



Betrieb und Wartung EcoHeater

Bestellportal von IV Produkt

5.2 Einschalten/Ausschalten des Geräts



Der Sicherheitsschalter ist nicht zum Starten und/oder Stoppen des Geräts vorgesehen.

Das Gerät darf nicht ausgeschaltet werden, wenn der Verdacht besteht, dass Kältemittel austritt.

Im Betrieb: Den Betrieb mithilfe des Serviceschalter im Steuergerät ein-/ausschalten.

Schalten Sie das Gerät während Wartungs- und Instandhaltungsarbeiten auch über den Sicherheitsschalter aus. Siehe ["6.2 Schalten Sie das Gerät vor der Wartung aus"](#), auf Seite 24.

5.3 Gerät für Wartungsarbeiten ausschalten

1. Schalten Sie das Gerät über den Serviceschalter im Steuergerät aus.
2. Stellen Sie den Sicherheitsschalter in die Position 0.
3. Verriegeln Sie den Sicherheitsschalter.

5.4 Inbetriebnahme des Brandbypass mit Klappe (optional)

1. Stellen Sie sicher, dass der Brandgas-Bypass gemäß dem Steuerungsdiagramm unter Bestellportal von IV Produkt an die Ventilatorsektion des Geräts angeschlossen ist.
2. Vergewissern Sie sich, dass auf dem Climatix-Display (Gerät > Klappe > Brandschutzklappe) "Ein" und "Ja" angezeigt werden.
3. Stellen Sie sicher, dass die Endpositionsfunktion korrekt ist. Gehen Sie auf dem Climatix-Display zu Gerät > Klappe > Brandschutzklappe — Manuellen Test starten und wählen Sie "Aktiv".

Bei einer Fehlermeldung korrigieren Sie den Fehler und versuchen Sie es erneut.

5.5 Statusinformation Detektorsystem

Die Statusinformation wird im Climatix-Display angezeigt.

5.6 Betriebsparameter Abluftwärmepumpe

Parameter	Wert	Erklärung
Wärmekreislauf	x %	Wärmebedarf
Zirkulationspumpe	Aus/Ein	Betriebsmodus der Zirkulationspumpe
Betriebsmodus Wärmepumpe		Betriebsmodus der Abluftwärmepumpe
Status Wärmepumpe		Status des Wärmepumpenbetriebs von Carel
Aktueller Wärmebedarf VP	x %	Wärmeleistung für Wärmepumpe
Alarm	>	Bei einer Störung des Wechselrichters oder des Kompressors wird ein Alarm angezeigt. Im Alarmfall siehe "3.5 Detektorsystem Kältemittel" , auf Seite 19.
Einstellungen	>	
Kompressor C1	Ein/Aus	Betriebsmodus des Kompressors
Ausgangssignal Frequenzumformer	x %	Ausgangssignal Frequenzumformer
Expansionsventil 1	x %	Position des Expansionsventils

Parameter	Wert	Erklärung
COP		Geschätzter COP
Niederdruck C1	x.x bar	Relativer Druck vom Niederdrucksensor
Hochdruck C1	x.x bar	Relativer Druck vom Hochdrucksensor
Überhitzung C1	x.x K	Gemessene Überhitzung
Sauggasttemperatur C1	x.x °C	Gemessene Sauggasttemperatur
Verdampfungstemperatur C1	x.x °C	Anhand des Niederdrucks berechnete Verdampfungstemperatur
Kondensationstemperatur C1	x.x °C	Anhand des Hochdrucksensors berechnete Kondensationstemperatur
Heißgasttemperatur	x.x °C	Temperatur des Kompressors
Temperatur der Flüssigkeitsleitung	x.x °C	Temperatur hinter dem Kondensator
Unterkühlung	x.x °C	Gemessene Unterkühlung
Stromleistung Kompressor	x.x kW	Geschätzte Stromleistung des Kompressors
Kühlleistung	x.x kW	Berechnete Kühlleistung
Wärmeleistung	x.x kW	Geschätzte Wärmeleistung
Ablufttemperatur	x.x °C	Ablufttemperatur
Zulauftemperatur Wärmepumpe	x.x °C	Ausgehende Wassertemperatur vom EcoHeater
Rücklauftemperatur Wärmepumpe	x.x °C	Eingehende Wassertemperatur zum EcoHeater
Detektor Kältemittel		Link zu den Kältemittel-Detektormenüs

5.7 Statusinformation Detektorsystem

Information	Wert/ exempel	Erklärung
Kompressorraum		
Leckage Kältemittel	Normal	Informationen zur Leckage-Alarmen
Alarm-Detektor	Normal	Informationen über Alarme am Detektor
Konzentration LFL	0,0 %	Gemessene aktuelle Kältemittelkonzentration
Temperatur-Chip	22,2 °C	Temperatur im Inneren des Detektors
Temperatur Erhitzer	25,0 °C	Temperatur innen im Erhitzer des Detektors
FW Version	1.0	Programmversion im Detektor
Sensor-ID	54291003	Kennnummer des Detektors
Detektor kalibrieren		Funktion zum Kalibrieren bzw. Testen des Detektors
Status Kalibrierung Kompressorraum	OK	Informationen zur Kalibrierung



Betrieb und Wartung EcoHeater

Bestellportal von IV Produkt

6 WARTUNG

6.1 Wartungsintervalle

Kontrollen und Maßnahmen sind mindestens alle 12 Monate und/oder nach Bedarf durchzuführen. Beachten Sie die Wartungsempfehlungen im Abschnitt für jedes Geräteteil. Zur Erleichterung der Wartung finden Sie am Ende des Handbuchs eine Serviceliste.

6.2 Schalten Sie das Gerät vor der Wartung aus



Der Sicherheitsschalter ist nicht zum Starten und/oder Stoppen des Geräts vorgesehen.

Das Gerät darf nicht ausgeschaltet werden, wenn der Verdacht besteht, dass Kältemittel austritt.

Das Gerät muss immer ausgeschaltet werden, bevor eine Inspektion erfolgt oder Wartungsarbeiten durchgeführt werden. Zur Inspektion und Wartung kann eine Taschenlampe oder eine Stirnlampe verwendet werden.

1. Lesen Sie Abschnitt "[1 SICHERHEIT](#)", [auf Seite 7](#) sorgfältig durch und beachten Sie insbesondere die Warnhinweise in Abschnitt "[1.5 Allgemeine Warnhinweise](#)", [auf Seite 9](#) samt "[1.11 Sichere Abschaltung des Geräts](#)", [auf Seite 13](#).
2. Schalten Sie das Gerät über den Serviceschalter im Steuergerät aus. Siehe "[6.2 Schalten Sie das Gerät vor der Wartung aus](#)", [auf Seite 24](#).
3. Verriegeln Sie alle Sicherheitsschalter in der Position 0. Bitte beachten Sie, dass verschiedene Teile separate Sicherheitsschalter haben können.
4. Öffnen Sie die Luken erst, wenn alle Ventilatoren zum Stillstand gekommen sind.

6.3 Gerät nach der Wartung starten

1. Alle Alarmer zurücksetzen. Siehe "[8.1 Alarmrückstellung](#)", [auf Seite 34](#).
2. Stellen Sie sicher, dass sich keine losen Teile, z. B. Werkzeuge, im Gerät befinden.

6.4 Wartung von Geräteschränken und Oberflächen



VORSICHT!

Gefahr von Produktschäden.

Ätzende Substanzen und starke Reinigungsmittel können die Oberfläche beschädigen.

- Zur Reinigung des Geräts nie starke Reinigungsmittel oder ätzende Substanzen verwenden.

00183



VORSICHT!

Gefahr von Produktschäden.

Von der Montage zurückbleibende Bohrspäne können zu Korrosion und Rostbefall an der Geräteoberfläche führen.

- Sicherstellen, dass die Oberflächen des Geräts frei von Bohrspänen sind.

00195

1. Gerät ausschalten. Siehe "[6.2 Schalten Sie das Gerät vor der Wartung aus](#)", [auf Seite 24](#).
2. Innenbereich staubsaugen.
3. Die Innenflächen mit einem feuchten Tuch abwischen. Warmes Wasser und ein mildes (nicht ätzendes) Reinigungsmittel verwenden.
4. Bei grober Verschmutzung einen umweltfreundlichen Entfetter verwenden. Anweisungen des Herstellers befolgen.

6.5 Wartung Siphon



VORSICHT!

Risiko von Umweltschäden.

Je nach Einsatzbereich des Geräts kann die Abluft umweltschädliche Substanzen enthalten, die im Ablauf des Geräts kondensieren können.

- Sicherstellen, dass die geltenden nationalen und internationalen Umweltvorschriften eingehalten werden.

00380

Alle 12 Monate und bei Bedarf

Stellen Sie sicher, dass das Siphon funktioniert und nicht verstopft ist.

Durch Schlackeprodukte und Ablagerungen im Siphon kann es zu Überschwemmungen im Gerät kommen.

1. Siphon öffnen.
2. Die Kugel herausnehmen und reinigen.
3. Das Siphon mit warmem Wasser, eventuell mit etwas Spülmittel, durchspülen. Stellen Sie sicher, dass keine Ablagerungen zurückbleiben.

6.6 Wartung der Kompressorsektion



WARNUNG!

Verbrennungsgefahr.

Die Bestandteile, Rohre und Komponenten des Geräts können während und nach dem Betrieb des Geräts heiß sein.

- Wenn das Gerät in Betrieb ist, müssen die Inspektionsklappen geschlossen und verriegelt sein.
- Während einer Wartung oder eines sonstigen Eingriffs muss das Gerät abgeschaltet sein.
- Warten Sie mindestens 5 Minuten nach Abschalten des Geräts, bevor Sie die Inspektionsklappe des Kompressors öffnen.

00408



Betriebsparameter der Abluftwärmepumpe dürfen nicht geändert werden, ohne sicherzustellen, dass die Änderungen innerhalb des Betriebsbereichs des Geräts liegen.

Informationen zur Wartung finden Sie in der entsprechenden Kompressorsektion.

6.6.1 Zugang zum Frequenzumrichter

Schalten Sie das Gerät aus, bevor Sie Maßnahmen ergreifen. Siehe "[6.2 Schalten Sie das Gerät vor der Wartung aus](#)", auf Seite 24.

Zugang über die Inspektionsklappe

1. Nehmen Sie den Filter aus dem Filterschrank.
2. Öffnen Sie die Inspektionsklappe.

Zugang über die Serviceklappe

1. Entfernen Sie die Serviceklappe.


Bauen Sie die Teile anschließend wieder zusammenbauen und schließen Sie die Klappen.



Betrieb und Wartung EcoHeater

Bestellportal von IV Produkt

6.7 Filterwartung



WARNUNG!
Gefahr des Einatmens schädlicher Partikel.
Beim Filterwechsel können sich Partikel wie beispielsweise Staub von dem gebrauchten Filter lösen.

- Beim Filterwechsel eine Schutzmaske tragen.
- Bei der Arbeit mit gebrauchten Filtern ist Vorsicht geboten.
- Den Filterschrank nach dem Austausch gründlich reinigen, da sich Partikel lösen und im Schrank verbleiben können.

00325

Mindestens alle 12 Monate

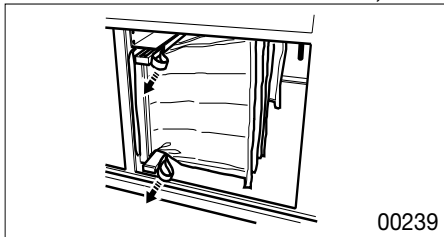
Vergewissern Sie sich (visuell), dass die Geräteteile innen und außen sauber sind. Siehe "[6.4 Wartung von Geräteschränken und Oberflächen](#)", auf Seite 24.

Tauschen Sie den Filter aus, wenn er verschmutzt oder verstopft ist. Überprüfen Sie die Dichtung entlang der gesamten Anlagefläche des Filters auf Beschädigungen und Dichtigkeit. Bei Bedarf austauschen. Die Intervalle für den Filterwechsel variieren je nach Betriebsfrequenz und der Menge an Partikeln und geruchsabgebenden Substanzen in der Luft. Eine manuelle Kontrolle muss nur erfolgen, wenn das Gerät nicht mit FLC ausgestattet ist.

Tauschen Sie den Filter aus, wenn der angegebene Druckabfall erreicht ist oder wenn der Filteralarm ausgelöst wird. "[6. 7.2 Druckverlust manuell überprüfen](#)", auf Seite 27

6. 7.1 Einweg-Beutelfilter wechseln

1. Gerät ausschalten. Siehe "[6.2 Schalten Sie das Gerät vor der Wartung aus](#)", auf Seite 24.
2. Wenn ein fester Filterschutz vorhanden ist, schrauben Sie die erforderlichen Messschläuche von der Klappe/dem Pfosten ab, um die Inspektionsklappe öffnen zu können.
3. Ziehen Sie an den roten Griffen, bis sich der Filter von den Schienen löst und stoppt.



4. Lassen Sie die Griffe los und greifen Sie nach dem Filterrahmen.
5. Ziehen Sie den Filter vorsichtig nach außen und heben Sie ihn vorsichtig heraus.
6. Legen Sie den gebrauchten Filter in einen Beutel/Müllsack geben und verschließen sie ihn. In einigen Filtersets sind Beutel für den Filterwechsel enthalten.
7. Setzen Sie einen neuen Filter ein. Stellen Sie sicher, dass er so weit wie möglich in den Filterschrank gedrückt ist.
8. Drücken Sie die obere und untere Filtersperre (an den roten Griffen), bis ein Klickgeräusch zu hören ist.
9. Schließen Sie die Inspektionsklappe.
10. Entsorgen Sie den gebrauchten Filter gemäß den geltenden Umweltvorschriften. Siehe "[10 DEMONTAGE UND ENTSORGUNG](#)", auf Seite 39.

6. 7.2 Druckverlust manuell überprüfen

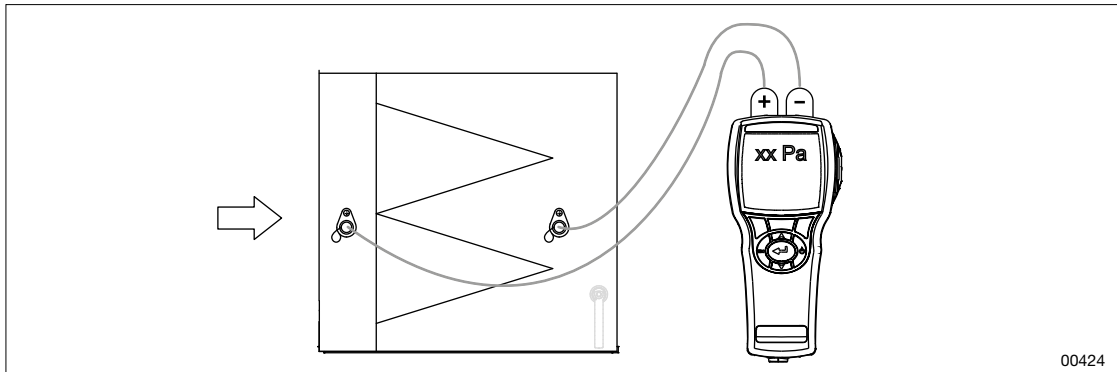


Abbildung: Druckverlust an den Filtern überprüfen

1. Schließen Sie das Manometer an die Messbuchsen auf beiden Seiten des Abluftfilters an.
2. Messen Sie den Druckverlust des Filters.
3. Vergleichen Sie den Wert mit dem anfänglichen Druckverlust, der bei der Inbetriebnahme des Geräts gemessen wurde (auf dem Schilder des Filterteils).



Betrieb und Wartung EcoHeater

Bestellportal von IV Produkt

6.8 Ventilatorwartung

Alle 12 Monate und bei Bedarf
Vergewissern Sie sich (visuell), dass die Geräteteile innen und außen sauber sind. Siehe " 6.4 Wartung von Geräteschränken und Oberflächen ", auf Seite 24.
Vergewissern Sie sich (visuell), dass die Ventilatorteile sauber und staubfrei sind.
Stellen Sie sicher: - dass der Ventilator keine Geräusche abgibt (wie Kratz-, Schlag- oder Rasselgeräusche). - dass der Ventilator nicht vibriert oder aus dem Gleichgewicht geraten ist. Gut funktionierende Lager geben ein leises Summen von sich. Wenn der Ventilator beschädigt zu sein scheint, wenden Sie sich an den Servicetechniker.
Stellen Sie (visuell) sicher, dass das Ventilatorrad die Einlaufschienen überlappt.
Vergewissern Sie sich (visuell), dass sich der Ventilator in die durch die Markierungen auf dem Lüfter angegebene Richtung dreht. Wenn der Ventilator in die falsche Richtung dreht, wenden Sie sich an den Servicetechniker.
Vergewissern Sie sich (visuell), dass Befestigungsschrauben, Aufhängungen, Ständer, Schwingungsdämpfer und Dichtungen (an den Verbindungslöchern) befestigt und unbeschädigt sind. Festschrauben oder bei Bedarf austauschen.
Überprüfen Sie die Ringleitung auf Durchflussmessung.
Stellen Sie sicher, dass die Luftströme den Einstellungen entsprechen.

6.8.1 Ventilator und Motor reinigen

1. Schalten Sie das Gerät aus. Siehe "[6.2 Schalten Sie das Gerät vor der Wartung aus](#)", auf Seite 24.
2. Wenn die Ventilatoren zum Stillstand gekommen sind, öffnen Sie die Inspektionsklappe.
3. Ziehen Sie die Ventilatoren heraus. Siehe die **Montageanleitung** für das Gerät. Achten Sie auf den Sitz der Schläuche, bevor Sie sie herausziehen.
4. Saugen Sie den Ventilator und den Motor vorsichtig mit einer weichen Staubsaugerdüse ab.
5. Wischen Sie die Ventilatorräder und Oberflächen mit einem feuchten Tuch ab. Verwenden Sie warmes Wasser und ein mildes (nicht ätzendes) Reinigungsmittel.
6. Bei grober Verschmutzung verwenden Sie einen umweltfreundlichen Entfetter.
7. Reinigen Sie das Innere des Geräteschranks. Siehe "[6.4 Wartung von Geräteschränken und Oberflächen](#)", auf Seite 24.
8. Setzen Sie den Ventilator wieder ein. Siehe die **Montageanleitung** für das Gerät.
9. Stellen Sie sicher, dass alle Schläuche und Stecker wieder an ihrem ursprünglichen Platz sind.

6.8.2 Überhitzungsschutz prüfen/einstellen

Es besteht die Gefahr einer inneren Überhitzung, wenn dicke Schmutzschichten das Abkühlen des Motorstatorrahmens verhindern.

Setzen Sie den Überhitzungsschutz zurück (gilt für ELFF-EC01, -EC02, -ECA2)

1. Unterbrechen Sie die Stromversorgung des Ventilatormotors.
2. Warten Sie mindestens 20 Sekunden, nachdem das Ventilatorrad zum Stillstand gekommen ist.
3. Stellen Sie die Stromversorgung des Ventilatormotors wieder her.

6. 8.3 Luftströme und Kanaldruck prüfen

Ein zu hoher Druckverlust im Kanalsystem kann zu einem zu niedrigen Luftstrom führen, was wiederum ein schlechtes Raumklima verursachen kann. Beispielsweise kann feuchte Luft in das Gebäude gedrückt werden.

Lesen Sie den angezeigten Durchfluss auf dem Display des Handterminals ab und passen Sie ihn gegebenenfalls an.

Einstellung des Luftstroms im Kompressorraum

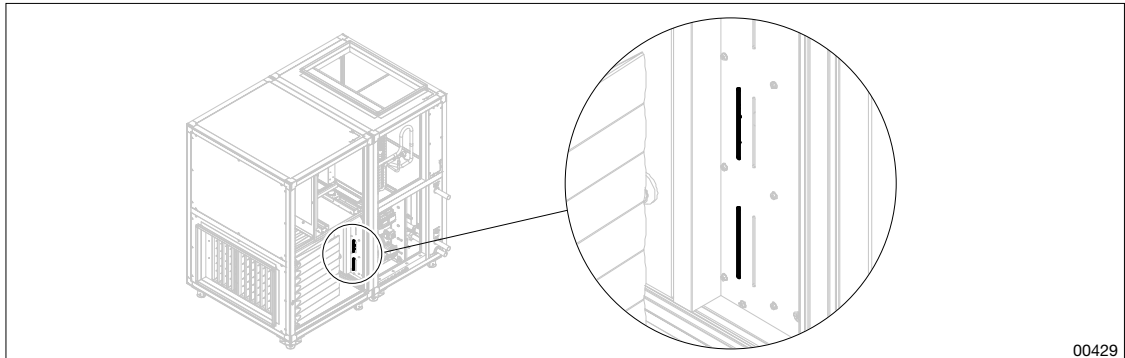


Abbildung: Schlitzte

Die vorgestanzten Schlitzte in der Platte sind werkseitig mit Aufklebern versehen, die bei niedrigem Kanaldruck entfernt werden.

Bei Kanaldruck:

- < 150 Pa – einen Aufkleber entfernen
- < 120 Pa – zwei Aufkleber entfernen

6. 8.4 Ringleitung für Durchflussmessung überprüfen

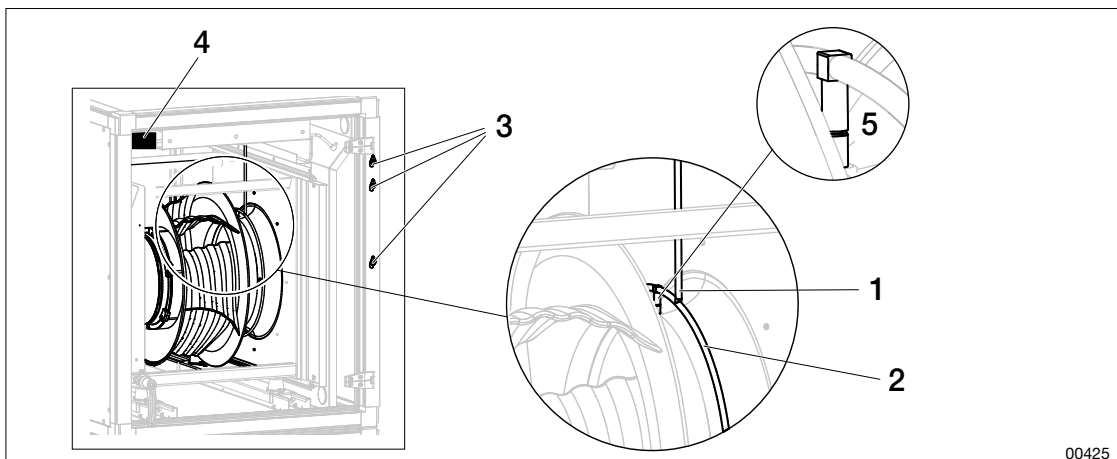


Abbildung: Ringleitung überprüfen

- | | |
|-----------------|---------------|
| 1. Messschlauch | 4. Druckgeber |
| 2. Ringleitung | 5. Messnippel |
| 3. Messbuchse | |

Sehen Sie sich die Schlauchzeichnung an und stellen Sie sicher, dass:

- die Ringleitung an dem jeweiligen Messnippel der Ventilator-Kugel befestigt ist



Betrieb und Wartung EcoHeater

Bestellportal von IV Produkt

- die Ringleitung unbeschädigt und nicht undicht ist.
- der Messschlauch an der Ringleitung befestigt ist.
- der gesamte Schlauch zwischen der Ringleitung und dem Drucksensor/Messausgang unbeschädigt ist und nicht eingeklemmt wird oder undicht ist.

6.9 Wartung DX-Register (im Kühlkreislauf)

WARNUNG!

Verbrennungsgefahr.

Die Bauteile, Rohre und Komponenten des Geräts können während und nach dessen Betrieb heiß sein.



- Wenn das Gerät in Betrieb ist, müssen die Inspektionsöffnungen ge- und verschlossen sein.
- Bei Wartungsarbeiten oder anderen Eingriffen muss das Gerät ausgeschaltet sein.
- Inspektionsöffnung an der Kältemaschine/reversiblen Wärmepumpe: Nach der Abschaltung des Geräts mindestens 30 Minuten warten, bevor die Öffnung des Kompressors geöffnet wird.
- Inspektionsöffnung am Heizregister: Nach der Abschaltung des Geräts mindestens 5 Minuten warten, bevor die Öffnung des Kompressor geöffnet wird.

00184

Alle 12 Monate und bei Bedarf

Stellen Sie sicher, dass die Lamellen sauber und unbeschädigt sind. Wenn sie beschädigt sind, wenden Sie sich an einen Servicetechniker.

Stellen Sie sicher, dass die Batterie nicht ausläuft. Im Falle einer Leckage wenden Sie sich an den Servicetechniker.

Vergewissern Sie sich (visuell), dass die Tropfschale und die Bodenplatte sauber sind. Bei Bedarf reinigen.

Stellen Sie sicher, dass der Siphon (ohne Rückschlagventil) mit Wasser gefüllt ist. Siehe "[6.5 Wartung Siphon](#)", auf Seite 25.

Stellen Sie sicher, dass der Systemdruck dem Druck bei der Installation entspricht. Ggf. Flüssigkeit im System nachfüllen. Siehe "[6. 9.3 Flüssigkeitskreislauf belüften](#)", auf Seite 31.

Stellen Sie sicher, dass der Flüssigkeitskreislauf entlüftet ist. Siehe "[6. 9.3 Flüssigkeitskreislauf belüften](#)", auf Seite 31.

6. 9.1 Batterien reinigen

1. Schalten Sie das Gerät aus. Siehe "[1.11 Sichere Abschaltung des Geräts](#)", auf Seite 13.
2. Wenn die Ventilatoren zum Stillstand gekommen sind, öffnen Sie die Inspektionsklappe.
3. Von der Einlassseite: Vorsichtig mit einer weichen Staubsaugerdüse absaugen.
4. Von der Auslassseite: Vorsichtig mit Druckluft sauberblasen.
5. Bei größerer Verschmutzung mit warmem Wasser einsprühen und Spülmittel hinzufügen, das Aluminium nicht korrodiert.
6. Reinigen Sie ds Innere des Geräteschranks. Siehe "[6.4 Wartung von Geräteschränken und Oberflächen](#)", auf Seite 24.

6. 9.2 Prüfen Sie, ob die Abluftwärmepumpe die Wärme reguliert.

Erhöhen Sie das Wärmebedarfssignal vorübergehend und prüfen, ob die Kompressordrehzahl und die Flüssigkeitstemperatur auf der Seite des Auslassrohrs (von der Abluftwärmepumpe) ansteigen.

- Wenn die Wärmeregulierung von einer externen Unterstation aus erfolgt, wird das Wärmebedarfssignal auf eine Unterstation umgeschaltet.
- Bei einer internen Wärmeregulierung in der Abluftwärmepumpe wird das Wärmebedarfssignal durch Erhöhen der Regelkurve geändert, auf die Sie im Mobilteil unter *Temperatureinstellungen* zugreifen können.

6. 9.3 Flüssigkeitskreislauf belüften

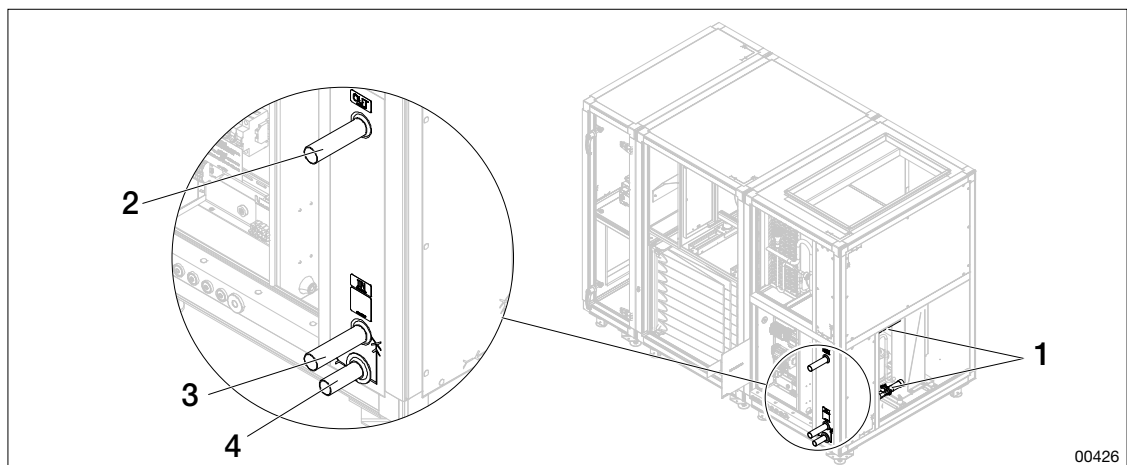


Abbildung: Entlüftung und Entwässerung

- | | |
|--------------------------|-----------------|
| 1. Flüssigkeitskreislauf | 3. Zulauf |
| 2. Ablauf | 4. Entwässerung |

1. Schalten Sie das Gerät aus. Siehe "*1.11 Sichere Abschaltung des Geräts*", auf Seite 13.
2. Belüften Sie den Flüssigkeitskreislauf, indem Sie die am Ablauf angebrachte Luftschraube/den Nippel öffnen. Belüftungszubehör ist nicht im Lieferumfang von IV Produkt enthalten. Siehe auch Montageanleitung für das Gerät.



Betrieb und Wartung EcoHeater

Bestellportal von IV Produkt

6.10 Wartung Bypass-Teil mit Klappe (optional)



WARNUNG!

Brandgefahr

Ein unzureichender Betrieb der Absperrklappen kann zu einem erhöhten Brandrisiko führen.

- Stellen Sie sicher, dass die Absperrklappe nicht verstopft ist und ordnungsgemäß funktioniert.

00430

Alle 12 Monate und bei Bedarf

Vergewissern Sie sich (visuell), dass die Klappe sauber und unbeschädigt ist. Siehe "[8 ALARM](#)", auf Seite 34.

Vergewissern Sie sich (visuell), dass sich die Klappe richtig öffnet und schließt. Wenden Sie sich bei einem Fehler an den Servicetechniker.

Stellen Sie (optisch) sicher, dass die Klappe im geschlossenen Zustand dicht ist. Stellen Sie den Aktuator ein (nicht bei Trimmklappen). Stellen Sie sicher, dass keine Schrauben in die Antriebsmechanik/Klappenblätter geschraubt werden.

Stellen Sie sicher, dass die Dichtungen unbeschädigt und dicht sind. Ersetzen Sie beschädigte Dichtungen. Siehe "[Persönliche Schutzausrüstung](#)", auf Seite 8.

6. 10.1 Brandbypass-Teil mit Klappe reinigen

1. Schalten Sie das Gerät aus. Siehe "[6.2 Schalten Sie das Gerät vor der Wartung aus](#)", auf Seite 24.
2. Wenn die Ventilatoren zum Stillstand gekommen sind, öffnen Sie die Inspektionsklappe.
3. Vorsichtig mit einer weichen Staubsaugerdüse absaugen.
4. Mit einem feuchten Tuch abwischen. Warmes Wasser und ein mildes (nicht ätzendes) Reinigungsmittel verwenden.
5. Bei grober Verschmutzung verwenden Sie einen umweltfreundlichen Entfetter. Folgen Sie den Anweisungen auf der Verpackung.

6. 10.2 Klappen prüfen/einstellen

Justierung des Klappenmotors

Stellen Sie sicher, dass sich die Klappe vollständig schließt und öffnet. Wenn dies nicht der Fall ist, den Klappenmotor an der Klappenwelle justieren.

6. 10.3 Dichtung überprüfen

1. Fühlen Sie mit den Händen über die Dichtung und achten Sie darauf, dass sie keine Kerben oder Beschädigungen aufweist.
2. Prüfen und vergewissern Sie sich, dass die Dichtung fest schließt und nicht locker ist.

6.11 Wartung Schalldämpfer

Alle 12 Monate und bei Bedarf

Stellen Sie (visuell) sicher, dass die Oberflächen der Baffle-Elemente sauber und unbeschädigt sind. Siehe "[6.4 Wartung von Geräteschränken und Oberflächen](#)", auf Seite 24.

7 Kontrolle und Aufzeichnung des Kältemittelkreislaufs



- Die Undichtigkeitskontrolle muss von einer speziell für die Arbeit mit Kältemitteln zertifizierten Person durchgeführt werden.
- Die Anwendung und Kontrolle von unter Druck stehenden Geräten muss den geltenden nationalen Rechtsvorschriften und der europäischen Verordnung über fluorierte Treibhausgase entsprechen. Der Kühlkreislauf muss auf Undichtigkeiten und andere Einflüsse wie Abnutzung überprüft werden.

7.1 Undichtigkeitskontrolle und Aufzeichnung

Es sollte beispielsweise Folgendes aufgezeichnet werden.

- Nachgefüllte Kältemittelmenge
- Art des Kältemittels
- entsorgtes Kältemittel
- Ergebnisse der Kontrollen/Eingriffe:
 - Leckdichtung
 - Austausch der Komponente
- Person und Firma, die Service und Wartung durchgeführt hat
- Datum und Uhrzeit der Überprüfung

7.2 Detektorsystem Kältemittel

An Geräten mit dem Kältemittel R454B ist ein Detektorsystem installiert. Für Geräte mit dem Kältemittel R410A ist das Detektorsystem optional erhältlich. Weitere Informationen zu der Funktion finden Sie unter "[3.5 Detektorsystem Kältemittel](#)", auf Seite 19. Ob das Gerät über ein eingebautes Detektorsystem verfügt, können Sie der auftragsspezifischen Dokumentation Ihres Geräts entnehmen.



Betrieb und Wartung EcoHeater

Bestellportal von IV Produkt

8 ALARM



Die Betriebsparameter der Abluftwärmepumpe dürfen nicht so verändert werden, dass sie außerhalb des Betriebsbereichs des Gerätes liegen. Wenn Fehler auftreten, wird ein Alarm ausgelöst und:

- der Kompressor hält an.
 - auf dem Climatix-Display und auf der Carel-Einheit blinkt ein rotes Licht.
- Ziehen Sie autorisiertes Fachpersonal hinzu, wenn derselbe Alarm nach einer Maßnahme wiederholt auftritt.

8.1 Alarmrückstellung

1. Überprüfe, was der Alarm bedeutet.
2. Gehen Sie wie beschrieben vor.
3. Halten Sie die Carel-Display-Taste (*Alarmrückstellung*) etwa drei Sekunden lang gedrückt.

8.2 Alarm Climatix



Die Undichtigkeitskontrolle sowie der Austausch von Teilen im Kältemittelkreislauf müssen von einer speziell für die Arbeit mit Kältemitteln zertifiziertem Person durchgeführt werden Siehe "1.9 Umgang mit Kältemitteln", auf Seite 12 und "7 Kontrolle und Aufzeichnung des Kältemittelkreislaufs", auf Seite 33.

Alarm-Code	Mögliche Ursache	Maßnahme
Kompr. Su.alarm	Summeralarm.	Siehe Alarme in der Carel-Tabelle
Alarm C1 H. Pressostat	<ol style="list-style-type: none"> 1. Hochdruckpressostat ausgelöst. 2. Alarm vom Frequenzumformer. 	<ol style="list-style-type: none"> 1. Setzen Sie den Hochdruckpressostat zurück, indem Sie die rote Taste drücken. 2. Den Frequenzumformer zurücksetzen. Hierzu die 3-phasige Zufuhr ausschalten (60 Sekunden warten) und anschließend wieder einschalten.
C1 EEV-Motorfehler	Fehler am Stromanschluss des Expansionsventils.	Sicherstellen, dass das Expansionsventil korrekt elektrisch angeschlossen ist.
C1 Niederdrucksensor	Stromausfall oder Kurzschluss am Niederdrucksensor.	Überprüfen Sie Folgendes: <ul style="list-style-type: none"> • EVD und Sensor funktionieren • Es liegt kein Kabelbruch vor
C1 Sauggassensor	Stromausfall oder Kurzschluss am Sauggassensor.	Überprüfen Sie Folgendes: <ul style="list-style-type: none"> • EVD und Sensor funktionieren • Es liegt kein Kabelbruch vor
C1 Hochdrucksensor	Stromausfall oder Kurzschluss am Hochdrucksensor.	Überprüfen Sie Folgendes: <ul style="list-style-type: none"> • EVD und Sensor funktionieren • Es liegt kein Kabelbruch vor

Alarm-Code	Mögliche Ursache	Maßnahme
C1 geringfügige Überhitzung	Der Kompressor stoppt aufgrund geringfügiger Überhitzung.	<ul style="list-style-type: none"> • Den Alarm zurücksetzen, damit der Kompressor wieder starten kann. • Während des Kompressorbetriebs darauf achten, dass das Expansionsventil die Überhitzung auf den Sollwert regelt.
C1 LOP	Der Kompressor stoppt aufgrund geringer Verdampfungstemperatur.	<ul style="list-style-type: none"> • Den Alarm zurücksetzen. • Bei wiederkehrenden Störungen eine Servicefachkraft verständigen.
C1 MOP	Der Kompressor stoppt aufgrund hoher Verdampfungstemperatur.	<ul style="list-style-type: none"> • Den Alarm zurücksetzen, damit der Kompressor wieder starten kann. • Während des Kompressorbetriebs darauf achten, dass das Expansionsventil die Überhitzung auf den Sollwert regelt.
C1 Niedrige Sauggast.	Niedrige Sauggastemperatur.	<ul style="list-style-type: none"> • Den Alarm zurücksetzen. • Bei wiederkehrenden Störungen eine Servicefachkraft verständigen.
Leckage Kältemittel Kompressorraum	Im Kompressorraum der Abluftwärmepumpe wurde Kältemittel erkannt.	Der Ventilator des Geräts startet automatisch, sofern sich der „Schalter Service“ im Modus „Auto“ befindet. Wenden Sie sich an eine für die Arbeit mit Kältemitteln zertifizierte Person.
Alarm Detektor Zuluft, Büsoffi	Keine Kommunikation mit dem Detektor.	Detektor prüfen/austauschen.

8.3 Alarm Carel



Die Undichtigkeitskontrolle sowie der Austausch von Teilen im Kältemittelkreislauf müssen von einer speziell für die Arbeit mit Kältemitteln zertifizierten Person durchgeführt werden. Siehe ["1.9 Umgang mit Kältemitteln"](#), auf Seite 12 und ["7 Kontrolle und Aufzeichnung des Kältemittelkreislaufs"](#), auf Seite 33.

Alarm-Code	Mögliche Ursache	Maßnahme
AL 59 Compr 1, Low Cond Temp"	Zu niedrige Kondensationstemperatur aufgrund von: <ul style="list-style-type: none"> • zu niedriger Ablufttemperatur. • zu niedrigem Abluftvolumenstrom. • fehlerhaften Volumenströmungen. 	Überprüfen Sie Folgendes: <ul style="list-style-type: none"> • Die Abluft hat die richtige Temperatur. • Die Luftvolumenströme sind korrekt.
94 Drive offline	Spannungszufuhr fehlt.	Spannungszufuhr (3×400 V) anschließen.
118 Compr 1, Low evaporation pressure	Niedrige Verdampfungstemperatur oder niedriger Druck in Kreis 1.	Sicherstellen, dass es keine Undichtigkeiten im Kühlkreislauf gibt.
120 Compr 1, Low pressure diff."	Kein Druckunterschied zwischen Hoch- und Niederdruckseite.	Service-Techniker rufen.



Betrieb und Wartung EcoHeater

Bestellportal von IV Produkt

Alarm-Code	Mögliche Ursache	Maßnahme
121 Compr 1, High pressure switch	Hochdruckpressostat in Kreis 1 ausgelöst.	Sicherstellen, dass der Luftvolumenstrom korrekt ist und dass die Brandschutzklappen funktionieren.
180 Compr 1, High pressure switch	Hochdruckpressostat in Kreis 1 ausgelöst.	Überprüfen Sie Folgendes: <ul style="list-style-type: none">• Der Luftstrom ist korrekt.• Brandschutzklappe funktioniert.

9 Fehlersuche



Die Undichtigkeitskontrolle sowie der Austausch von Teilen im Kältemittelkreislauf müssen von einer speziell für die Arbeit mit Kältemitteln zertifizierten Person durchgeführt werden. Siehe ["1.9 Umgang mit Kältemitteln"](#), auf Seite 12 und ["7 Kontrolle und Aufzeichnung des Kältemittelkreislaufs"](#), auf Seite 33.

9.1 Climatix-Display – Statusmeldung

Aggregate > Wärmepumpe > Status Wärmepumpe

Symptom	Status	Mögliche Ursache	Maßnahme
Kompressor startet nicht	OFFbyKey	Das Menü in Carel „On/Off Unit“ ist nicht auf ON eingestellt.	Auf ON stellen.
	OFFbyDIN	Verriegelung von Climatix fehlt.	SCHALTER SERVICE auf die Position „Auto“ stellen
	UnitOn	Bedarfssignal ist niedriger als 10 % (Menü in Climatix „Wärmebedarf“).	Externe Steuerung 0 – 10 VDC, Wärmekurve und Temperatursensor der Außenluft kontrollieren.
		Die Startverzögerung des Kompressors wurde nicht auf 0 heruntergezählt.	Abwarten oder Schnellstart.
	Frosttemperatur	Die Differenz zwischen der Ablufttemperatur und der Fortluft ist größer als 3 °C (Menü „End defrostdiff“).	Warten, bis die Ablufttemperatur auf das Ausgangsniveau gestiegen ist. Schnellstart.
		Die Ablufttemperatur ist niedriger als 12 °C (Menü „Endtemp min freq“).	Warten, bis die Ablufttemperatur ansteigt.
		Die Verdampfungstemperatur oder Ablufttemperatur ist bei der niedrigstmöglichen Kompressor-drehzahl unter ihre jeweilige Mindesttemperatur gefallen.	Kontrollieren, dass der Luftstrom nicht zu niedrig ist.
	Niedriger Wasserfluss	Zu geringer Wasserfluss durch die Abluftwärmepumpe.	Kontrollieren, ob die Zirkulationspumpe Wärmepumpe CP1 läuft.
			Kontrollieren, dass das Wasser in die richtige Richtung fließt.



Betrieb und Wartung EcoHeater

Bestellportal von IV Produkt

Symptom	Status	Mögliche Ursache	Maßnahme
Reduzierte Kompressor- drehzahl	HiPress	Zu geringer Wasserfluss durch die Wärmepumpe.	Wasserfluss anpassen.
		Hohe Rücklauftemperatur des Wassers zur Wärmepumpe.	Temperatur des einströmenden Wassers kontrollieren.
	FrostTemp	Um eine Frostbildung an der Rückgewinnungsspule zu verhindern, ist die Kompressordrehzahl begrenzt.	Normaler Zustand, wenn der Abluftstrom nicht hoch genug ist, um den Kompressor mit maximaler Leistung zu betreiben.

10 DEMONTAGE UND ENTSORGUNG



WARNUNG!

Gefahr von Schnittverletzungen.

Scharfe Kanten können Schnittverletzungen verursachen.

- Geeignete persönliche Schutzausrüstung tragen, wenn für die Arbeit erforderlich.

00181



WARNUNG!

Gefahr schwerer Verletzungen.

Der Kontakt mit Kältemitteln kann zu Erfrierungen an der Haut führen.

- Kältemittel und Teile, die Kältemittel enthalten, dürfen nur von Personen gehandhabt werden, die gemäß den geltenden EU-Vorschriften für Kältemittel zertifiziert sind.
- Geeignete Schutzkleidung tragen.

00331



WARNUNG!

Gefahr von Verletzungen.

Der Kontakt mit dem Öl kann Hautreizungen verursachen.

- Das Ablassen des Öls aus dem Kompressor darf nur von Personen durchgeführt werden, die gemäß den aktuellen EU-Vorschriften für Kältemittel zertifiziert sind.
- Geeignete Schutzkleidung tragen.
- Hände und andere Körperteile, die mit dem Öl in Berührung gekommen sind, waschen/abwaschen.

00330



WARNUNG!

Gefahr des Einatmens schädlicher Partikel.

Beim Filterwechsel können sich Partikel wie beispielsweise Staub von dem gebrauchten Filter lösen.

- Beim Filterwechsel eine Schutzmaske tragen.
- Bei der Arbeit mit gebrauchten Filtern ist Vorsicht geboten.
- Den Filterschrank nach dem Austausch gründlich reinigen, da sich Partikel lösen und im Schrank verbleiben können.

00325

10.1 Materialinhalt

Detailliertere Informationen zu den Materialien finden Sie in der Verbrauchsstoffeklärung oder wenden Sie sich an IV Produkt.

DX-Register (in der Abluftwärmepumpe enthalten) enthalten Kältemittel.

10.2 Entsorgen und recyceln

Entsorgung und Recycling müssen auf umweltverträgliche Weise gemäß den geltenden Vorschriften des Landes erfolgen, in dem das Produkt entsorgt wird. Bis zu 90 % des Materials Gerät können recycelt werden.



Betrieb und Wartung EcoHeater

Bestellportal von IV Produkt

10.3 Gerät demontieren

1. Schalten Sie die Stromversorgung aus und stellen Sie sicher, dass das Gerät spannungsfrei ist. Siehe "[1.11 Sichere Abschaltung des Geräts](#)", auf Seite 13.
2. Lassen Sie das gesamte Kältemittel ab. *Darf nur von einer speziell für die Arbeit mit Kältemitteln zertifizierten Person durchgeführt werden.*
3. Klappen, elektrische Komponenten und Filter abnehmen.
4. Profile und Eckelemente trennen.
5. Klappen teilen und innere Isolierung entfernen.
6. Sortieren und recyceln Sie die Teile gemäß den geltenden nationalen Vorschriften des Landes, in dem das Gerät außer Betrieb genommen wird.

11 WARTUNGSPLAN

Eine Beschreibung der verschiedenen Geräteteile und ihrer Funktionen finden Sie in den Funktionsbeschreibungen in Abschnitt. "3 BESCHREIBUNG DER ABLUFTWÄRMEPUMPE", auf Seite 15

Wartung Jahr:		Auftragsnummer:		Name des Projekts:			
Anmerkungen:				Wartung durchgeführt (Datum/Unterschrift)			
Geräteteil	Code	Prüfen (siehe Wartungsanweisungen in den Abschnitten unten)	12 Monate	24 Monate	36 Monate	48 Monate	
Filter	ELEF	<u>"6.7 Filterwartung", auf Seite 26</u>					
Ventilator	ENF	<u>"6.8 Ventilatorwartung", auf Seite 28</u>					
Klappe	EMT-01	<u>"6.10 Wartung Bypass-Teil mit Klappe (optional)", auf Seite 32</u>					
Brandbypass-Teil	EHP-B	<u>"6.10 Wartung Bypass-Teil mit Klappe (optional)", auf Seite 32</u>					
Schalldämpfer	EMT-02	<u>"6.11 Wartung Schalldämpfer", auf Seite 32</u>					
Kühlkreislauf mit Rückgewinnungsspumpe DX	EHP-C	<u>"6.9 Wartung DX-Register (im Kühlkreislauf)", auf Seite 30</u>					



Betrieb und Wartung EcoHeater

Bestellportal von IV Produkt

Betrieb und Wartung EcoHeater



Bitte kontaktieren Sie uns



IV Produkt AB, Sjöuddevägen 7, S-350 43 VÄXJÖ
+46 470 — 75 88 00
www.ivprodukt.se, www.ivprodukt.com
www.ivprodukt.no, www.ivprodukt.dk, www.ivprodukt.de



Support:

Steuerung: +46 470 — 75 89 00, styr@ivprodukt.se
Service: +46 470 — 75 89 99, service@ivprodukt.se
Ersatzteile: +46 470 — 75 86 00, reservdelar@ivprodukt.se
DU/Dokumentation: +46 470 — 75 88 00, du@ivprodukt.se
