

Модуль смешения (EBB)



EBB оснащен тремя заслонками и предназначен для смешивания воздуха.

- Заслонки типа KJS производства IV Produkt изготовлены из алюминиевых профилей и соответствуют классу C4 согласно SS-EN ISO12944-2.
- Листы заслонок приводятся в движение зубчатыми колесами из пластика. Материал гибкого уплотнения листов - силикон.
- В агрегатах размеров 060–600 заслонки имеют 2 общие оси внутри секции.
- Класс плотности 3 согласно SS-EN1751 (VVS AMA-98).
- Разрешенная температура -40 до +80 °С.
Разрешенный перепад давления: max. 1400 Pa.
- Модуль снабжен инспекционной дверью.

Эксплуатация и обслуживание

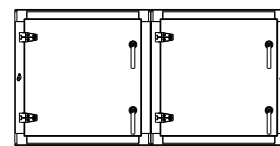
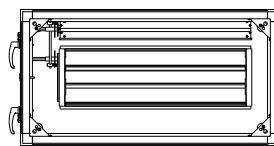
Контроль

1. Контролируйте функциональность приводов заслонок.
2. Контролируйте и, при необходимости, корректируйте положение листов заслонок для достижения максимальной плотности их в закрытом положении. Контролируйте уплотнения листов заслонок.

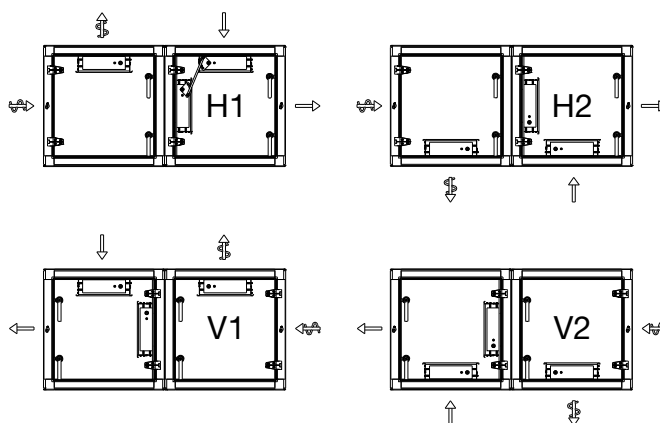
Чистка

Протрите листы заслонок сухой тряпкой. При сильном загрязнении используйте мягкое жирорастворяющее средство. Пропылесосьте модуль изнутри.

Технические данные, размеры 060-600



Исполнение (H-правое, V-левое)



Заслонка

Требуются 2 двигателя (оси 12x12 мм).

Размер	Вращающий момент (Nm)
060	3
100	4
150, 190	5
240, 300, 360	6
480	8
600	12