

---

# Drifts- og vedligeholdelsesvejledninger

## Envistar Top



Ordrenummer:

Projekt navn:



# Aggregatspecifikation

## Anlægstype

TEM	TXM	TEXM
TER	TXR	TEXR
TEC-R	1 V	2 V
TEC-M		
TECX		
TECO		
TTC		
TTCH		

Udførelse Home Concept

## Anlægsdele og -tilbehør

Rotorveksler TXRR

Modstrømsveksler TXMM

Vandvarmevlade ETAB-VV  
Eff-var 1 2 3

Vandvarmevlade SBK-VV

ThermoGuard ETAB-TV  
Eff-var 1 2

Elvarmevlade ETAB-EV  
Eff-var 1 2 3

Elvarmevlade ETKB-EV  
Eff-var 1 2 3 4

Elvarmevlade ETAB-SV

Køling vand ETKB-VK

Køling vand SBK-VK

Spjæld ETSP-UM, ETSP-TR, ETRL

Lyddæmper ETLD

## Størrelse

04	06	09	10
12	17	22	28

## Automatik

MX

UC

MK

US

HS

## Filter tilluft

ePM10-60 %/M5

ePM1-50 %/F7

ePM1-60 %/F7

Ekskl. filter

## Filter fraluft

ePM10-60 %/M5

ePM1-50 %/F7

ePM1-60 %/F7

Ekskl. filter



# Indholdsfortegnelse

## 1 Sikkerhed

1.1 Tilsigtet anvendelse .....	1
1.2 Ikke tilsigtet anvendelse .....	1
1.3 Producent .....	1
1.4 Generel sikkerhed .....	1
1.5 Generelle sikkerhedsmeddelelser .....	2
1.6 Generelle sikkerhedsmeddelelser .....	2
1.7 Skilte på anlægget .....	6
1.8 CE-mærkning .....	7
1.9 Pleje .....	7
1.10 Garanti .....	7
1.11 Udvidet garanti .....	8
1.12 Demontering og afvikling .....	8
1.13 Hygiejnisk udførelse (ekstraudstyr) .....	8

## 2 Generelt

2.1 Informationsmeddelelse, ikke sikkerhedsrelateret .....	9
2.2 Dokumentation og support .....	9
2.3 Reservedele .....	9

## 3 Håndtering af kølemiddel

3.1 Ansvar .....	10
3.2 Anvendelse og kontrol af trykbærende udstyr .....	10
3.3 Lækagekontrol og kontrolrapport .....	10

## 4 Teknisk beskrivelse

4.1 Anlæggets udførelse .....	13
4.2 Udførelse Home Concept .....	13
4.3 Detektorstyret kølemiddel .....	13
4.4 Kølemaskine EcoCooler (kode TEC-R, TEC-M, TECO, TECX) .....	14
4.5 Køle-/varmepumpe ThermoCooler HP (kode TTC, TTCH) .....	18

## 5 Idriftsættelse og drift

5.1 Før idriftsættelse .....	21
5.2 Start og stop af anlæg .....	22
5.3 Inden vedligeholdelse (slukning af anlægget) .....	22
5.4 Fremtidige tilslutningsinstruktioner .....	22
5.5 Driftsparametre for køling .....	24

## Indholdsfortegnelse (fortsat)

### 6 Vedligeholdelsesanvisninger

6.1 Serviceskema .....	35
6.2 Filter (kode ETFL) .....	37
6.3 Rotorveksler (kode TXRR) .....	40
6.4 Modstrømsveksler (kode TXMM) .....	45
6.5 Vandvarmeplade (kode ETAB-VV, SKB-VV) og ThermoGuard (kode ETAB-TV) .....	47
6.6 Elvarmeplade (kode ETAB-EV, ETKB-EV, ETAB-SV) .....	49
6.7 Køling vand (kode ETKB-VK, SBK-VK) .....	51
6.8 Ventilatorenhed (kode ELFF) .....	53
6.9 Spjæld (kode ETSP-UM, ETSP-TR, ETRL) .....	57
6.10 Lyddæmper (kode ETLD) .....	59
6.11 Kølemaskine (kode TEC-R, TEC-M, TECX, TECO). Køle-/varmepumpe (kode TTC/TTCH) .....	60

### 7 Alarmhåndtering og fejlfinding

7.1 Kølemaskine størrelse 17-22 (kode TEC) .....	61
7.2 Kølemaskine (størrelse 06-12, kode TEC-R)/ (størrelse 06, 10, kode TEC-M) – uden Carel .....	63
7.3 Kølemaskine (størrelse 04-12, kode TEC-R)/(størrelse 04-12, kode TEC-M)/ (størrelse 17-28, kode TECO, TECX) – med Carel. Køle-/varmepumpe (kode TTC/TTCH) .....	67

# 1 Sikkerhed

I dette afsnit beskrives vigtige sikkerhedsaspekter ved drift og vedligeholdelse med det formål at øge sikkerhedsbevidstheden og undgå skader på personer, omgivelser og anlæg.



- Denne vejledning indeholder vigtige instruktioner. Læs den omhyggeligt, og følg instruktionerne.
- Vær særlig opmærksom på advarsels- og informationsmeddelelserne og mærkningen på produktet.
- Gem vejledningen til senere brug.

00177

## 1.1 Tilsigtet anvendelse

Envistar Top-anlægsserien er beregnet til brug som ventilationsanlæg til komfortventilation i ejendomme.

### Tilsigtet bruger

Indholdet i denne vejledning er beregnet til personale, som idriftsætter og udfører løbende vedligeholdelse af anlægget. Vedligeholdelse og service af kølemaskinen eller køle-/varmepumpen kræver kølecertificeret personale.

### Tilsigtet brugsmiljø

Anlægget skal ved installation indendørs placeres på steder med en temperatur på mellem +7 og +30 °C og om vinteren et fugtindhold på < 3,5 g/kg tør luft. Anlægget kan også fås til udendørs montering.

## 1.2 Ikke tilsigtet anvendelse

Enhver anden brug end den, der er beskrevet i afsnittet Tilsigtet anvendelse, er forbudt, medmindre den specifikt er tilladt af IV Produkt. Anlægget må ikke bruges eller installeres i et eksplosionsfarligt miljø.

## 1.3 Producent

Ventilationsanlægget er fremstillet af IV Produkt AB, Sjöuddevägen 7, S-350 43 VÄXJÖ, Sverige.

## 1.4 Generel sikkerhed

Undladelse af at følge sikkerhedsanvisningerne kan medføre personskade eller skader på ventilationsanlægget. Følg nedenstående regler for at undgå skader på personer, omgivelser eller anlæg:

- Overhold nationale og lokale love/forordninger vedrørende sikkert arbejde, f.eks. faldsikring ved arbejde i stor højde.
- Bær ikke løstsiddende tøj eller smykker, der kan sætte sig fast.
- Undlad at gå eller klatre på aggregatet.
- Brug egnet værktøj.
- Brug egnede personlige værnemidler.
- Vær opmærksom på anlæggets mærkning, produktskilte, informations- og advarselmærkater.
- Sørg for, at alle låger er på plads, at inspektionslugerne er lukkede, og at aflåselige inspektionsluger er låst, før anlægget startes, og efter indgreb/service.

## Personlige værnemidler

Personlige værnemidler skal altid anvendes i overensstemmelse med de risici, der forekommer på arbejdspladsen. Brug for eksempel sikkerhedssko med stålkappe, høreværn, sikkerhedshjelm, handsker, beskyttelsesbriller, dækkende beklædning, beskyttelsesdragt, støvmaske/åndedrætsværn og/eller faldsikring, hvor arbejdet og arbejdsmiljøet kræver det.


## 1.5 Generelle sikkerhedsmeddelelser

	<p><b>ADVARSEL!</b>  <b>Risiko for klemskade, knusningsskade eller skæreskade ved bevægelige dele.</b>  <i>Aggregatet kan starte uventet som følge af fjernstyring eller behovsstyret start.</i></p> <ul style="list-style-type: none"> <li>• Styringsparametrene må kun ændres af personale med adgang til de avancerede indstillinger.</li> <li>• Aggregatet skal være slukket ved hjælp af samtlige sikkerhedsafbrydere, før lågerne må åbnes.</li> </ul> <p style="text-align: right;">00257</p>
	<p><b>ADVARSEL!</b>  <b>Risiko for personskade ved bevægelige dele.</b>  <i>Under drift kan løse genstande i aggregatet blive slynget ud og ramme personer, der befinder sig i nærheden af aggregatet.</i></p> <ul style="list-style-type: none"> <li>• Der må ikke sluttes strøm til aggregatet, før alle kanaler er tilsluttet.</li> <li>• Der må ikke være løse genstande inde i aggregatet.</li> <li>• Under drift skal alle inspektionsluger være lukket, og alle aflåselige låger skal være låst.</li> </ul> <p style="text-align: right;">00258</p>
	<p><b>ADVARSEL!</b>  <b>Risiko for personskade ved høje støjniveauer.</b>  <i>Høje støjniveauer kan forårsage høreskader.</i></p> <ul style="list-style-type: none"> <li>• Kontroller støjniveauet ved det relevante driftspunkt. Se oplysningerne under Tekniske data for det aktuelle aggregat.</li> <li>• Følg lokale og nationale forskrifter for arbejde ved høje støjniveauer.</li> </ul> <p style="text-align: right;">00259</p>

## 1.6 Generelle sikkerhedsmeddelelser

Vær opmærksom på følgende generelle sikkerhedsmeddelelser.

### Aflåselig sikkerhedsafbryder

	<p><b>ADVARSEL!</b>  <b>Risiko for alvorlig personskade.</b>  <b>Elektrisk spænding kan forårsage elektrisk stød, forbrændinger og død.</b></p> <p><b>Ved indgreb/service – Sluk for aggregatet via serviceomkobleren i automatikken, drej derefter sikkerhedsafbryderen til position 0, og lås den.</b></p> <p><b>Der kan være flere sikkerhedsafbrydere, der betjener aggregatets forskellige dele. Alle sikkerhedsafbrydere skal deaktiveres og låses før indgreb/service.</b></p>
---	---



**FORSIGTIG!**

Sikkerhedsafbrydere er ikke beregnet til start og stop af aggregatet. Aggregatet skal startes og stoppes via serviceomkobleren i automatikken.

## Eltilslutning



**ADVARSEL!**

Risiko for alvorlig personskade.  
Elektrisk spænding kan forårsage elektrisk stød, forbrændinger og død.

Ved indgreb/service – Sluk for aggregatet via serviceomkobleren i automatikken, drej derefter sikkerhedsafbryderen til position 0, og lås den.

Der kan være flere sikkerhedsafbrydere, der betjener aggregatets forskellige dele. Alle sikkerhedsafbrydere skal deaktiveres og låses før indgreb/service.



**ADVARSEL!**

Risiko for personskade.  
Roterende ventilatorhjul kan forårsage knusnings- og skæreskader.

Der må ikke sluttes strøm til aggregatet, før alle kanaler er tilsluttet.



**FORSIGTIG!**

Elektrisk tilslutning og andet elarbejde må kun udføres af en autoriseret elektriker eller af den servicetekniker, der anvises af IV Produkt.

## Inspektionsluger



**ADVARSEL!**

Risiko for personskade.  
Overtryk i aggregatet.  
Lad trykket falde inden åbning af inspektionsluger.



**ADVARSEL!**

Risiko for personskade.  
Inspektionsluger foran bevægelige dele skal være låst. Der forefindes ingen afskærmning mod berøring.

Ved indgreb/service låses inspektionslugerne op med den medfølgende nøgle.

Inden drift og efter indgreb/service skal du sørge for, at inspektionsluger er lukkede, og at låsbare inspektionsluger er låst.

## Kølemaskine / køle-/varmepumpe

**ADVARSEL!**

Risiko for personskade.  
Varme overflader kan forårsage forbrændinger.

Ved indgreb/service – Sluk for aggregatet via serviceomkobleren i automatikken, drej derefter sikkerhedsafbryderen til position 0, og lås den.

Der kan være flere sikkerhedsafbrydere, der betjener aggregatets forskellige dele. Alle sikkerhedsafbrydere skal deaktiveres og låses før indgreb/service.

Vent mindst 30 minutter, før inspektionslugerne til kompressoren åbnes.

**ADVARSEL!**

Risiko for brand i tilfælde af kølemiddellækage.

A2L-kølemidler er let brandfarlige og kan antændes i tilfælde af lækage.

Hvis en ekstern skade på kølekredsen har ført til kølemiddellækage, skal du evakuere teknikrummet, sørge for god ventilation og tilkalde kølecificeret personale.

Service af kølemaskiner eller køle-/varmepumper må kun udføres af kølecificeret personale. Ved indgreb/service – Sluk for anlægget via serviceomkobleren i automatikken, drej derefter sikkerhedsafbryderen til position 0, og lås den.

Der kan være flere sikkerhedsafbrydere, der betjener aggregatets forskellige dele. Alle sikkerhedsafbrydere skal deaktiveres og låses før indgreb/service.

Sikkerhedsafbrydere må ikke betjenes, hvis der er mistanke om kølemiddellækage, da det medfører risiko for gnistdannelse.

Hvis et detektorsystem er installeret:

- Sørg for, at detektorsystemet ikke er sat ud af funktion.
- Sørg for, at de eksterne spjæld i kanalsystemet ikke kan lukkes ukontrolleret og blokere flowet til anlægget.



## Varmeflade



### **ADVARSEL!**

Risiko for personskade.

Varme overflader kan forårsage forbrændinger.

Ved indgreb/service – Sluk for aggregatet via serviceomkobleren i automatikken, drej derefter sikkerhedsafbryderen til position 0, og lås den.

Der kan være flere sikkerhedsafbrydere, der betjener aggregatets forskellige dele. Alle sikkerhedsafbrydere skal deaktiveres og låses før indgreb/service.

Vent mindst 5 minutter, før inspektionslugerne til batteriet åbnes.

## Ventilator



### **ADVARSEL!**

Risiko for personskade.

Roterende ventilatorhjul kan forårsage knusnings- og skæreskader.

Ved indgreb/service – Sluk for aggregatet via serviceomkobleren i automatikken, drej derefter sikkerhedsafbryderen til position 0, og lås den.

Der kan være flere sikkerhedsafbrydere, der betjener aggregatets forskellige dele. Alle sikkerhedsafbrydere skal deaktiveres og låses før indgreb/service.

Vent mindst 3 minutter, før inspektionslugerne åbnes.

## Rotorveksler



### **ADVARSEL!**

Risiko for personskade.


Roterende rotorhjul kan forårsage knusnings- og skæreskade.

Ved indgreb/service – Sluk for aggregatet via serviceomkobleren i automatikken, drej derefter sikkerhedsafbryderen til position 0, og lås den.

Der kan være flere sikkerhedsafbrydere, der betjener aggregatets forskellige dele. Alle sikkerhedsafbrydere skal deaktiveres og låses før indgreb/service.

Vent mindst 3 minutter, før inspektionslugerne åbnes.

## Spjæld

	<p><b>ADVARSEL!</b>  <b>Risiko for personskade.</b>  <b>Bevægelige dele kan forårsage klemskade. Placer aldrig hænderne i spjældet, når det lukker.</b></p> <p><b>Ved indgreb/service – Sluk for aggregatet via serviceomkobleren i automatikken, drej derefter sikkerhedsafbryderen til position 0, og lås den.</b></p> <p><b>Der kan være flere sikkerhedsafbrydere, der betjener aggregatets forskellige dele. Alle sikkerhedsafbrydere skal deaktiveres og låses før indgreb/service.</b></p> <p><b>Nogle spjæld lukkes via fjederretur i spændingsløs tilstand.</b></p> <p><b>Vent mindst 3 minutter, så spjældet kan lukke.</b></p>
---	---

## Filter



	<p><b>ADVARSEL!</b>  <b>Risiko for personskade - skadeligt støv.</b>  <b>Brug støvmaske/åndedrætsværn for at undgå at indånde støv.</b></p>
--	---

## 1.7 Skilte på anlægget

Hold skilte og mærkater fri for snavs. Udskift forsvundne, beskadigede eller ikke-læsbare skilte og mærkater på maskinen. Kontakt IV Produkt for erstatningsmærkater, angiv varenummer.

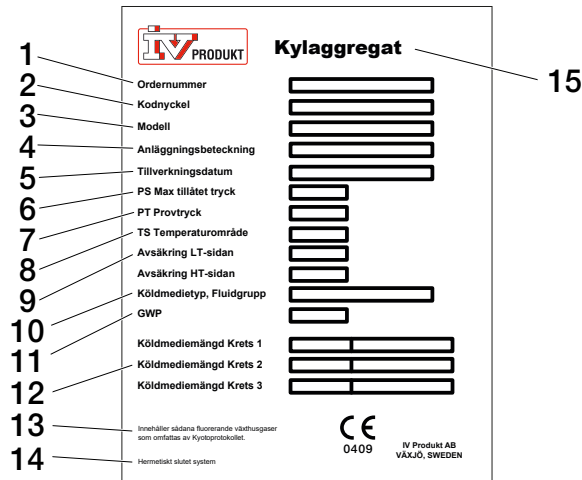
## Typeskilt

Anlægget og en eventuel tilhørende kølemaskine eller køle-/varmepumpe er udstyret med et typeskilt placeret på inspektionssiden. Typeskiltet bruges blandt andet til at identificere produktet.

1	Order nr. / Order No. / Tilus nr. / Nr.zam. / Auftragsnr. <b>XXXX-XXXX</b>		7
2	Modell / Model / Malli / Model / Modell <b>Envistar</b>		
3	Produktid / Product code / Tuotekoodi / Kod produktu / Produktcode <b>XXX-X-01-XX-XX-X-XX</b>		
4	Aggregatbetegnelse / Project / Kohde / Agregat / Bezeichnung <b>XX-LAXX</b>		
5	Tilv.ort. / Made in / Valmistettu / Produkcja / Herst.Ort <b>VÅXJÖ, SWEDEN</b>		
6	Tilv.m. / Mäsk.f.m. / Valmistus. k. / Mieslav pr. / Herst.Monat <b>YYMM</b>		

Eksempel på typeskilt på anlæg

- |                       |                      |
|-----------------------|----------------------|
| 1. Ordrenummer        | 5. Fremstillingssted |
| 2. Produktnavn/model  | 6. Fremstillingsdato |
| 3. Produktkode        | 7. QR-kode           |
| 4. Aggregatbetegnelse |                      |



00351

Eksempel på typeskilt til kølemaskine eller køle-/varmepumpe

- |                                   |   |
|-----------------------------------|---|
| 1. Ordrenummer                    | 10. Kølemiddelttype, væskegruppe  |
| 2. Kodenummer                     | 11. GWP   |
| 3. Model                          | 12. Kølemiddelmængde, kredse 1, 2, 3 (kg, CO <sub>2</sub> e)  |
| 4. Anlægsbetegnelse               | 13. Indeholder fluorholdige drivhusgasser, der er omfattet af Kyoto-protokollen.                      |
| 5. Fremstillingsdato              | 14. Hermetisk lukket system. Gælder for kølemiddel R410A og R454B (ikke tilgængeligt ved Easy Access) |
| 6. PS Maks. tilladt tryk, bar (e) | 15. Kølemaskine / køle-/varmepumpe  |
| 7. PT Prøvetryk, bar (e)          |   |
| 8. TS Temperaturområde, °C        |   |
| 9. Forsikring LT/HT-side, bar (e) |   |

## 1.8 CE-mærkning

Ventilationsanlægget er CE-mærket og opfylder de gældende krav i henhold til de direktiver og standarder, der er angivet i overensstemmelseserklæringen. Mærkningen omfatter anlægget i den udførelse, det er leveret i, og under forudsætning af, at det er monteret og idriftsat i overensstemmelse med IV Produkts anvisninger. Erklæringen omfatter ikke anlæg, der er blevet modificeret, komponenter, der er tilføjet på et senere tidspunkt, eller øvrige anlæg, som anlægget måtte indgå i. Anlægget må ikke tages i brug, før det anlæg, det indgår i, er i overensstemmelse med de krav til CE-mærkning, der gælder i det land, hvor anlægget er installeret.

Overensstemmelseserklæringen kan findes under Dokumentation på [ivprodukt.docfactory.com](http://ivprodukt.docfactory.com) eller under den ordrespecifikke dokumentation på [docs.ivprodukt.com](http://docs.ivprodukt.com).

## 1.9 Pleje

Den løbende vedligeholdelse af anlægget kan enten udføres af den, der normalt har ansvaret for ejendomsvedligeholdelse, eller af et velrenommeret servicefirma, som der indgås aftale med. Vedligeholdelse og service af kølemaskinen eller køle-/varmepumpen kræver kølecertificeret personale.

## 1.10 Garanti

For at sikre optimal funktion og garantiens gyldighed skal anvisningerne følges. En korrekt udført idriftsættelse er en forudsætning for, at produktgarantien gælder. Hvis der foretages indgreb i anlægget i garantiperioden uden godkendelse fra IV Produkt, bortfalder garantien.

## 1.11 Udvidet garanti

Hvis leverancen er omfattet af en 5-årig garanti i henhold til ABM 07 med tillæg ABM-V 07 eller i henhold til NL 17 med tillæg VU 20, er IV Produkts service- og garantibog vedlagt.

For at kunne gøre krav på udvidet garanti gældende skal der fremvises en komplet dokumenteret og underskrevet IV Produkt Service- og garantibog.

## 1.12 Demontering og afvikling

Når et ventilationsanlæg skal demonteres, skal en separat instruktion følges. Se [Luftbehandlingsaggregat, demontering og afvikling](http://ivprodukt.docfactory.com) under Dokumentation på [ivprodukt.docfactory.com](http://ivprodukt.docfactory.com).

## 1.13 Hygiejnisk udførelse (ekstraudstyr)

Anlægget kan som ekstraudstyr konfigureres i henhold til retningslinjerne om hygiejnisk udførelse, VDI 6022 del 1. Anlægget opfylder retningslinjerne for hygiejnisk udførelse, VDI 6022, del 1. For at dette skal gælde, skal systemet inden idriftsættelse (opstart) kontrolleres med hensyn til renlighed og rengøres grundigt, hvis det er nødvendigt. Tilluftsfilteret skal have en udskillelsesgrad af klasse ePM1-50% (F7) eller bedre.

Fremtidige krav til anlæg uden komplet integreret automatik (kode MK, US, UC):



### **FORSIGTIG!**

**Trykstød på filtre og luftkanaler skal forhindres gennem kanalsystemets konstruktion og indstilling/konfiguration af styresystemet (f.eks. blød start af ventilatorer; åbne spjæld, når ventilatorerne er i drift).**

## Foranstaltninger ved stilstand

I henhold til retningslinjerne for hygiejnisk udførelse VDI 6022, del 1:

Ved længere stilstand i luftbehandlingssystemet (mere end 48 timer) skal det sikres, at der ikke er nogen fugtige områder nedstrøms efter køleflader eller luftbefugter.

For at undgå ophobning af fugt skal køleflader og luftbefugter slukkes i god tid, og luftkanalerne skal ventileres tørre (trinvis afspærring). Sørg også for at indstille eller programmere de nødvendige funktioner i bygningens automations-/styresystem til automatisk tørblæsning af køling og nedstrømssektioner.

## 2 Generelt

### 2.1 Informationsmeddelelse, ikke sikkerhedsrelateret



Symboler og tilhørende informationstekster fremhæver vanskeligheder og giver tips og anbefalinger.

00182

### 2.2 Dokumentation og support

Du kan finde dokumentationen til dit anlæg på ordreportalen. Se [docs.ivprodukt.com](https://docs.ivprodukt.com) – angiv dit ordrenummer.

Det kan tage op til to uger, inden al dokumentation er tilgængelig på ordreportalen. Teksten "Dokumentation er under udarbejdelse" vises, indtil dokumentationen er fuldstændig. Hvis dokumentationen mangler eller er fejlbehæftet, bedes du kontakte DU/Dokumentation. Hvis du har brug for anden support, bedes du kontakte den afdeling, sagen vedrører. Se kontaktoplysningerne på vejledningens bagside.

### 2.3 Reservedele

Reservedelsliste kan findes på ordreportalen. Bestil reservedele og tilbehør hos IV Produkt. Se kontaktoplysningerne på vejledningens bagside. Når du kontakter os, skal du angive ordrenummeret og anlægsbetegnelsen, som findes på typeskiltet, der sidder på anlægget.

## 3 Håndtering af kølemiddel

Dette dokument indeholder en sammenfatning af krav og retningslinjer i forbindelse med håndtering af kølemiddel til kølemaskiner eller køle-/varmepumper. Du kan finde yderligere oplysninger i F-gas-forordningen og de nationale bestemmelser vedrørende håndtering af kølemidler.

### 3.1 Ansvar

Den fysiske eller juridiske person (også kaldet operatøren), som har det faktiske tekniske ansvar for det udstyr og de systemer, der er omfattet af F-gas-forordningen. Operatøren er normalt ejeren af anlægget.

Operatøren er ansvarlig for at:

- minimere og forebygge lækage
- iværksætte foranstaltninger, hvis der opstår lækage
- sørge for, at lækagekontrol, service og reparation af kølemiddelkredsen udføres af en kølecificeret person
- sørge for, at kølemiddel håndteres på en miljørigtig måde og i henhold til gældende nationale bestemmelser.

### 3.2 Anvendelse og kontrol af trykbærende udstyr

Kontrol skal udføres i henhold til gældende national lovgivning.

### 3.3 Lækagekontrol og kontrolrapport



Lækagekontrol skal udføres af en kølecificeret person.



Der kan gælde forskellige regelsæt for lækagekontrol og kontrolrapporter i forskellige lande.

Lækagekontrol og kontrolrapport skal være i overensstemmelse med gældende nationale bestemmelser.

Se anlæggets typeskilt for at få oplysninger om kølemiddeltypen, kølemiddelmængde og CO<sub>2</sub>-ækvivalent.

Alle anlæg med kølemidlet R410A eller R454B er klassificeret som hermetisk lukkede.

TEC-M	Størrelse	Kølemiddel	Lækagekontrol		Kontrolrapport
			Lækagesøgning ved installation	Hver 12. måned	Ved kontrol/indgreb
04		R410a	-	-	-
06		R410a	-	-	-
		R454B	-	-	-
09		R410a	-	-	-
		R454B	-	-	-
10		R410a	-	-	-
		R454B	-	-	-
12		R410a	Ja <sup>1)</sup>	-	-
		R454B	-	-	-

<sup>1)</sup> Gælder i Sverige.

TEC-R	Størrelse	Kølemiddel	Lækagekontrol		Kontrolrapport
			Lækagesøgning ved installation	Hver 12. måned	Ved kontrol/indgreb
04		R410a	-	-	-
06		R410a	-	-	-
		R454B	-	-	-
09		R410a	-	-	-
		R454B	-	-	-
10		R410a	-	-	-
		R454B	-	-	-
12		R410a	-	-	-
		R454B	-	-	-
17		R134a	Ja	Ja	Ja
		R513A			
22		R134a	Ja	Ja	Ja
		R513A			

TECX/TECO	Størrelse	Kølemiddel	Lækagekontrol		Kontrolrapport
			Lækagesøgning ved installation	Hver 12. måned	Ved kontrol/indgreb
17	R410a	Ja <sup>1)3)</sup>	-/Ja <sup>3)</sup>	-	
	R454B	-	-	-	
22	R410a	Ja	Ja	Ja	
	R454B	-	-	-	
28	R410A <sup>2)</sup>	Ja	Ja	Ja	
	R454B	-	-	-	

<sup>1)</sup> Gælder i Sverige.

<sup>2)</sup> Kontrolrapport skal indsendes til tilsynsmyndigheden. Gælder i Sverige.

<sup>3)</sup> Ved Easy Access-udførelse.

TTC	Størrelse	Kølemiddel	Lækagekontrol		Kontrolrapport
			Lækagesøgning ved installation	Hver 12. måned	Ved kontrol/indgreb
06	R410a	-	-	-	
	R454B	-	-	-	
09	R410a	Ja <sup>1)</sup>	-	-	
	R454B	-	-	-	
10	R410a	Ja <sup>1)</sup>	-	-	
	R454B	-	-	-	
12	R410a	Ja <sup>1)</sup>	-	-	
	R454B	-	-	-	
17	R410a	Ja	Ja	Ja	
	R454B	-	-	-	
22	R410a	Ja	Ja	Ja	
	R454B	-	-	-	

<sup>1)</sup> Gælder i Sverige.

TTCH	Størrelse	Kølemiddel	Lækagekontrol		Kontrolrapport
			Lækagesøgning ved installation	Hver 12. måned	Ved kontrol/indgreb
28	R410A <sup>1)</sup>	Ja	Ja	Ja	
	R454B	-	-	-	

<sup>1)</sup> Kontrolrapport skal indsendes til tilsynsmyndigheden. Gælder i Sverige.



## 4 Teknisk beskrivelse

### 4.1 Anlæggets udførelse

Envistar Top fremstilles som enheds- eller blokudførelse afhængigt af størrelse og valg af udførelse. Aggregat i enhedsudførelse leveres komplet monteret fra fabrikken. Aggregat i blokudførelse leveres i dele for at lette transport og samles på stedet.

Anlægget findes i forskellige størrelser og som højre- eller venstreudførelse.

Anlæggene er udstyret med enten modstrømsveksler eller roterende varmeveksler.

Anlægget har som standard kanaltilslutninger foroven. Anlæg med roterende varmeveksler fås som alternativ med tillufts- og/eller fralufts tilslutning på gavlen. Anlæg med modstrømsveksler fås som alternativ med tilluft- og/eller afkasttilslutning på gavlen.

Som ekstraudstyr fås kølemaskine EcoCooler og køle-/varmepumpe Thermo-Cooler HP.

### 4.2 Udførelse Home Concept

Aggregater med roterende varmeveksler eller modstrømsveksler eller modstrømsveksler i udførelse Home Concept har blandt andet specialtilpasset automatik som f.eks. afrimningsautomatik. Anlæg med roterende varmeveksler er også udstyret med trykbalancefunktion, der giver optimal rotordrift.

### 4.3 Detektorstyret kølemiddel

Kølemaskiner eller køle-/varmepumper med kølemiddel R454B er som standard udstyret med detektorer til detektering af kølemiddellækager. En undtagelse gælder for TEC størrelse 06, 09, 10 og TTC størrelse 06, hvor detektorudstyret fås som ekstraudstyr. Til anlæg med kølemiddel R410A fås detektorudstyret som ekstraudstyr.

For at garantere den godkendte fortynding i tilfælde af eventuel kølemiddellækage skal det sikres, at luftmængderne ligger over anlæggets specificerede minimumluftmængde både på til- og fraluftsiden, se [doc.ivprodukt.com](http://doc.ivprodukt.com) (Tekniske data).

I tilfælde af eventuel kølemiddellækage sikrer det installerede detektorsystem, at den mindste tilladte luftmængde altid opnås, hvilket fortynder kølemidlet til et godkendt niveau.

For at lækagedetektion og ventilation kan fungere effektivt, skal anlægget være spændingssat, og serviceomkobleren skal stå i positionen "Auto" til enhver tid efter installationen samt ved indgreb/service.

I tilfælde af alarm om lækage fra detektoren starter anlæggets ventilatorer for at fortynde kølemidlet til et godkendt niveau, og en alarmindikation vises på Climatix-displayet.

Hvis en detektor er ude af drift, udløses en alarm, og ventilationsanlægget holdes i gang, indtil fejlen er afhjulpet.

I tilfælde af alarm skal fejlen udbedres, og derefter skal alarmen nulstilles.

Tilkald efter behov certificeret køleservice, som har den nødvendige viden om håndtering og pleje af udstyr med kølemiddel.

## 4.4 Kølemaskine EcoCooler (kode TEC-R, TEC-M, TECO, TECX)

Den integrerede kølemaskine med kølegenvinding EcoCooler fås som ekstraudstyr til Envistar Top-anlæg med roterende varmeveksler eller modstrømsveksler. Kølegenvinding indebærer, at varmeveksleren starter, når fraluft-/rumtemperaturen er under udetemperaturen, og der er behov for køling.

Kølemaskiner med kølemiddel R454B er udstyret med integreret automatik (kode MX).

Anlægget har elektronisk ekspansionsventil.

### Kompressor

Effektregulering sker med omdrejningstalstyret kompressor. Når der opstår et øget kølebehov, øger frekvensomformeren omdrejningstallet på kompressoren.

- TEC-R/TEC-M størrelse 04 har rotationskompressor
- TEC-R størrelse 17-22 har stempelkompressor
- Øvrige anlæg og størrelser har scrollkompressor

### Kompressorbeskyttelse

Ved alarm fra frekvensomformeren eller beskyttelseskredsen standses kompressoren, og der gives indikation om alarm. Hvis maskinen er udstyret med automatik, kan alarmen læses på Climatix-displayet.

Ved alarm skal fejlen udbedres, og derefter skal motorbeskyttelsen nulstilles. Gentages beskyttelseskredsalarmen, skal der tilkaldes en autoriseret køletekniker.

#### I størrelse 04-12

Beskyttelseskredsen består af højtrykspressostat, der beskytter ved at udløse ved højt tryk i systemet. Nulstilling sker med den manuelle nulstillingsknap på pressostaten.

#### For størrelse 17-28

Beskyttelseskredsen består af en lavtrykspressostat og en højtrykspressostat med en manuel nulstillingsknap. Beskyttelseskredsen udløses ved to forskellige fejl:

- højt tryk i systemet, HP (manuel nulstilling på pressostat)
- lavt tryk i systemet, LP (automatisk nulstilling)

### Funktion

Ved integreret automatik (kode MX) er kølemaskinen afspærret via ventilationsanlægget. Hvis nogen af ventilatorerne standser, stoppes kølemaskinen. Afspærrings- og behovssignal sendes via Modbus.

Ved ekstern automatik (kode US, UC, MK) skal afspærringssignalet sendes via potentialfrit relæ. Behovssignalet skal sendes via 0-10 V.

Køleaggregatet har intern kommunikation mellem frekvensomformeren og ekspansionsventilens automatik. Kommunikationen foregår via Modbus-protokollen.

## Varmeplade

Elpladen i kølemaskinen er internt færdigtilsluttet og testet på fabrikken.

Elpladen indeholder:

### For størrelse 04

- omformer til kompressor
- reguleringscentral med integreret styreenhed til ekspansionsventil

### For størrelse 06-12

- omformer til kompressor
- kontaktor
- reguleringscentral med integreret styreenhed til ekspansionsventil (for udførelse med Carel)

### For størrelse 17-22

- omformer til kompressor
- hovedafbryder
- sikring
- styreenhed
- reguleringscentral til ekspansionsventil

### For størrelse 28

- omformer til kompressor
- hovedafbryder
- sikring
- reguleringscentral med integreret styreenhed til ekspansionsventil

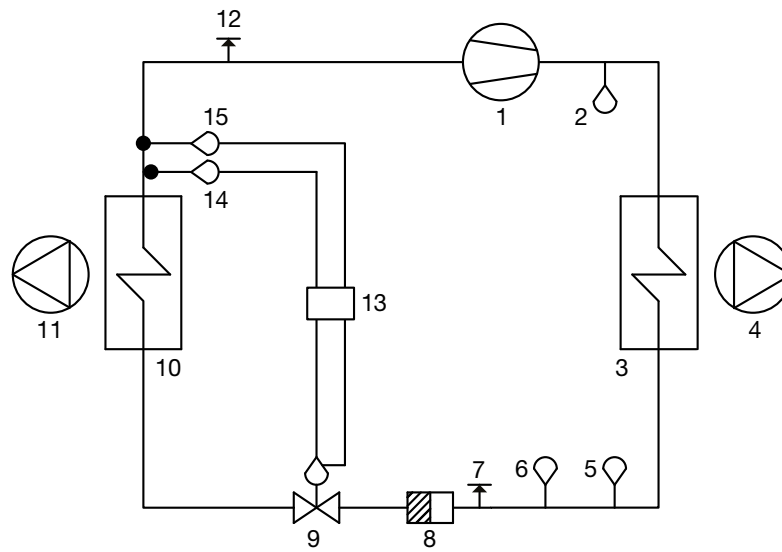
## Kølekredsfunktion

Et kølesystem har fire grundlæggende komponenter: Fordamper, kondensator, ekspansionsventil og kompressor.

Kompressoren udfører det arbejde, der kræves for at drive køleprocessen. Fordamperen sidder i aggregatets tilluft. I dette batteri absorberes varmen fra udeluften, og tilluften bliver dermed afkølet.

Den energi, der tilføres kølesystemet fra fordamperen og kompressoren, forlader aggregatet via kondensatoren, der sidder i fraluften.

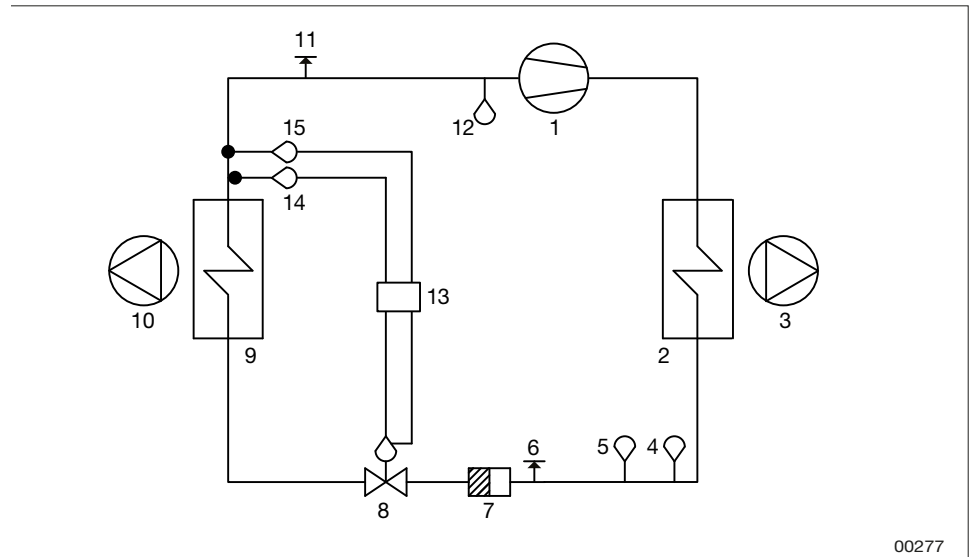
Det er vigtigt at sikre, at luftmængderne er over det specificerede minimumsflow både på ude- og fraluftsiden. Hvis der ikke er de nødvendige luftmængder, kan processen ikke fungere.



00024

Eksempel på luftmængdeskema for kølemiddelsystem, størrelse 04-12

- 1 Kompressor
- 2 Varmgasføler
- 3 Kondensator
- 4 Fraluft ventilator
- 5 Højtrykspresostat
- 6 Trykføler - højtryk
- 7 Måleudtag - højtryk
- 8 Tørrefilter
- 9 Ekspansionsventil
- 10 Fordamper
- 11 Tilluft ventilator
- 12 Måleudtag - lavtryk
- 13 Reguleringscentral
- 14 Indsugningsføler (temp efter fordamper)
- 15 Trykføler - lavtryk



00277

Eksempel på luftmængdeskema for kølemiddelsystem, størrelse 17-28

- 1 Kompressor
- 2 Kondensator
- 3 Fraluft ventilator
- 4 Trykføler – højtryk (gælder kode TECO/TECX størrelse 17/22/28)
- 5 Højtrykspresostat
- 6 Måleudtag – højtryk
- 7 Tørrefilter
- 8 Ekspansionsventil
- 9 Fordamper
- 10 Tilluftsventilator
- 11 Måleudtag – lavtryk
- 12 Lavtrykspresostat
- 13 Reguleringscentral
- 14 Indsugningsføler (temp efter fordamper)
- 15 Trykføler – lavtryk

## 4.5 Køle-/varmepumpe ThermoCooler HP (kode TTC, TTCH)

Den integrerede køle-/varmepumpe ThermoCooler HP fås som ekstraudstyr til Envistar Top-anlæg med roterende varmeveksler. Anlæggene er beregnet til at køle eller opretholde temperaturen på tilluft i ejendomme.

Envistar Top med ThermoCooler HP leveres altid med integreret automatik (kode MX).

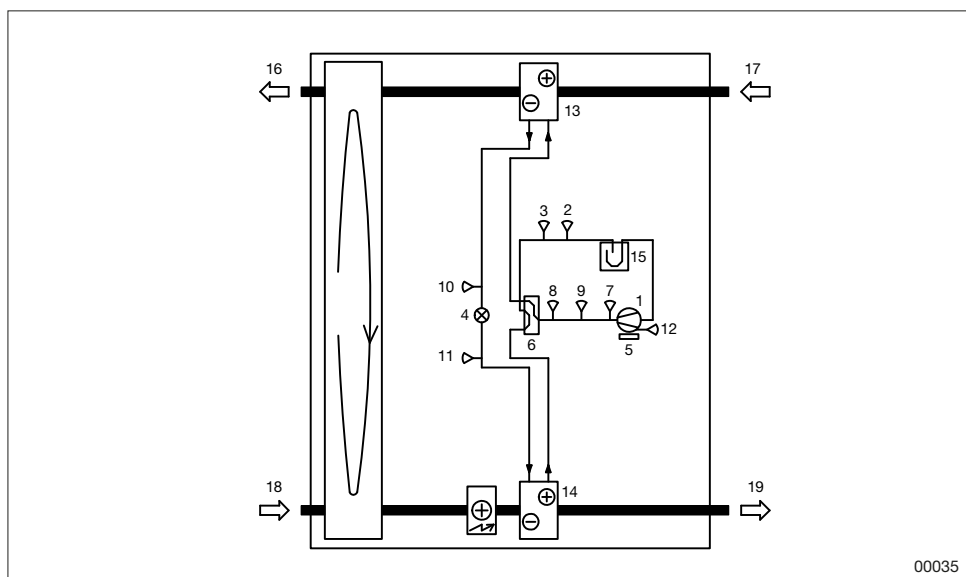
Anlægget har elektronisk ekspansionsventil.

### Kølekredsfunktion

Køle-/varmepumpen har fire grundlæggende komponenter: Fordamper, kondensator, ekspansionsventil og kompressor.

Til at skifte mellem køle- og opvarmningstilstand anvendes en 4-vejsventil.

Ved køling skal 4-vejsventilen stå i køletilstand. Ved opvarmning skal 4-vejsventilen stå i opvarmningstilstand. Det medfører, at batteriet, der var kondensator i køletilstand, nu bliver fordamper i opvarmningstilstand. Ved den omvendte funktion bliver fordampere kondensator.



00035

Eksempel på luftmængdeskema for køle-/varmepumpe i køletilstand

- 1 Kompressor
- 2 Indsugningsføler (temp efter fordamper)
- 3 Trykføler lavtryk
- 4 Ekspansionsventil
- 5 Frekvensomformer
- 6 4-vejsventil
- 7 Højtrykspressostat
- 8 Trykføler højtryk
- 9 Temperaturføler varmgas
- 10 Temperaturføler væskeledning køling
- 11 Temperaturføler væskeledning varme
- 12 Temperaturføler, sump
- 13 Fralufts batteri (kondensator/fordamper)
- 14 Tillufts batteri (kondensator/fordamper)
- 15 Sugegasseparator
- 16 Afkastluft
- 17 Fraluft
- 18 Friskluft
- 19 Tilluft

## Køletilstand

Kompressoren udfører det arbejde, der kræves for at drive køleprocessen. Fordamperen sidder i aggregatets tilluft. I dette batteri absorberes varmen fra udeluften, og tilluften bliver dermed afkølet.

Den energi, der tilføres kølesystemet fra fordamperen og kompressoren, forlader aggregatet via kondensatoren, der sidder i fraluften.

Det er vigtigt at sikre, at luftmængderne er over det specificerede minimumsflow både på ude- og fraluftsiden. Mangler luftmængderne, kan processen ikke fungere.

## Opvarmningstilstand

Varmepumpefunktionen anvender varmeindholdet i fraluften til at genvinde og tilføre samme varme til ventilationsaggregatets tilluft.

Fraluften er varmepumpens energikilde. Når fraluften møder fraluftbatteriet, nedkøles den, så batteriet fungerer som fordamper. Fra fordamperen føres kølemidlet til kompressoren, hvor det komprimeres. Kølemidlet føres derefter til tilluftsbatteriet, hvor energien fra fraluften og kompressoren afgives. Den energi, der er tilbage i fraluften efter varmepumpen, genvindes derefter i rotoren.

De to genvindingssystemer giver en meget høj virkningsgrad. Da rotoren er mindre energikrævende at drive end kompressorsystemet, skal den være i første sekvens. Først når rotorens genvinding ikke er nok til at opvarme tilluften, startes kompressoren.

## Kompressor

Effektregulering sker med en omdrejningstalstyret PM-scrollkompressor. Ved større effektbehov øger frekvensomformereren omdrejningstallet på kompressoren.

## Kompressorbeskyttelse

Ved alarm fra automatikken eller beskyttelseskredsen standses kompressoren, og der gives indikation om alarm. Alarmen kan aflæses på Climatix-displayet eller Carel-enheden på aggregatets varmeplade.

Ved alarm skal fejlen udbedres, og derefter skal motorbeskyttelsen nulstilles. Udløses alarmen, skal aut. køleservice tilkaldes.

Kølevarmepumpen kan primært udløse alarm ved følgende fejl:

- højt tryk i systemet, manuel nulstilling på pressostat HP1
- lavt tryk i systemet
- alarm fra frekvensomformereren



## Funktion

Køle-/varmepumpen er afspærret via ventilationsaggregatet. Hvis nogen af ventilatorerne standser, stoppes kølevarmepumpen. Start er ikke tilladt for aggregatet, hvis der ikke er min. luftstrømning. Hvis der er monteret suppleringsvarme, skal dennes minimumstrømning også være etableret, før start tillades.

Opvarmningsdrift blokeres, hvis afgangslufttemperaturen ikke når den tilladte minimumstemperatur.

Afspærrings- og behovssignal sendes via Modbus.

## Varmeplade

Varmepladen til aggregatet omfatter:

- sikringer
- styreenhed

Varmepladen er monteret i anlægget og er elektrisk færdigtilkoblet internt samt testet på fabrikken.



## 5 Idriftsættelse og drift

Idriftsættelse af anlægget skal udføres af personale, der har kompetencer til at udføre opgaven, og det skal ske i overensstemmelse med dokumentation fra IV Produkt.

Dokumenter vedrørende idriftsættelse:

- Idriftsættelsesprotokol (til anlæg leveret med automatik, kode MX)
- Eldiagram
- Tilslutningsinstruktioner (separat vejledning vedrørende generel indkobling og forsikring)
- Tekniske data (vedrørende spændingsforsyning, effektvariant og anbefalet forsikring)

Du kan finde dokumenterne på [docs.ivprodukt.com](https://docs.ivprodukt.com) – angiv dit ordrenummer.

### 5.1 Før idriftsættelse



#### **ADVARSEL!**

**Risiko for alvorlig personskade og/eller beskadigelse af ventilationsaggregat.**

**Gennemgå hele kapitlet "1 Sikkerhed" før arbejde/service/inspektion på ventilationsanlægget.**

Entreprenøren skal inden idriftsættelsen også sørge for følgende:

1. Indkobling af kraft via aflåselig sikkerhedsafbryder
2. Indkobling af varme-/køleflade, hvis den er installeret
3. Indkobling af elektriske lynkoblinger mellem aggregatdele i blokudførelse.
4. Montage af trykføler og dens slanger.
5. Montage og indkobling af temperaturføler.
6. Tilslutning af samtlige kanaler.
7. For kølemaskiner eller køle-/varmepumper med kølemiddel R454B – sørg for, at de eksterne spjæld kommunikerer med anlæggets automatik, så flowet gennem anlægget ikke kan blokeres ukontrolleret.
8. For kølemaskiner gælder desuden følgende:




#### **FORSIGTIG!**


**Risiko for beskadigelse af kompressor.**

**Olien skal være varm i den omdrejningstalstyrede kompressor, før den startes. Kølemaskinen skal være spændingsførende i mindst 8 timer, før idriftsættelsen udføres.**

Inden evt. bestilling af service i henhold til garantien skal fejlfindingsanvisningerne i fejlfindingsskemaet følges, så unødige servicebesøg undgås.


## 5.2 Start og stop af anlæg


	<b>ADVARSEL!</b> Risiko for alvorlig personskade og/eller beskadigelse af ventilationsaggregat. Gennemgå hele kapitlet "1 Sikkerhed" før arbejde/service/inspektion på ventilationsanlægget.
---	--

	Sikkerhedsafbryderen er ikke dimensioneret til driftsstart og eller driftsstop af anlægget.
---	---

Ved drift: Start og stop anlægget ved hjælp af serviceomkobler i automatikken.

## 5.3 Inden vedligeholdelse (slukning af anlægget)

	<b>ADVARSEL!</b> Risiko for alvorlig personskade og/eller beskadigelse af ventilationsanlægget. Gennemgå hele kapitlet "1 Sikkerhed" før arbejde/service/inspektion på ventilationsanlægget.
---	--

	Sikkerhedsafbryderen er ikke dimensioneret til driftsstart og eller driftsstop af anlægget.
---	---

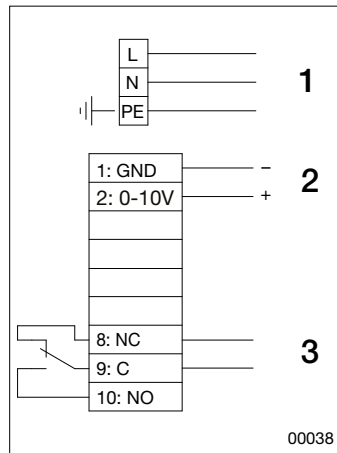
Anlægget skal altid være slukket, inden kontrol eller vedligeholdelse påbegyndes.

1. Sluk anlægget ved hjælp af serviceomkobler i automatikken.
2. Lås alle sikkerhedsafbrydere i position 0. Bemærk, at anlæggets forskellige dele kan have separate sikkerhedsafbrydere.
3. Vent, indtil alle ventilatorer er standset, før du åbner lågerne.

## 5.4 Fremtidige tilslutningsinstruktioner

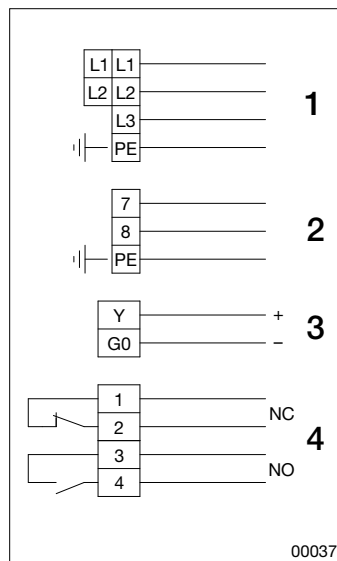
Du kan finde generelle oplysninger om indkobling og forsikring i tilslutningsinstruktionerne (separat vejledning). Du kan finde oplysninger om tilslutning af ventilatorer i Tekniske data. Du kan finde dokumenterne på [docs.ivprodukt.com](https://docs.ivprodukt.com) – angiv dit ordrenummer.

### Rotordrift (kode TXRD, TEXRD) – OJ Electronics



1. Tilførsel 1 x 230 V~50 Hz
2. Styring
3. Alarm (sluttet ved alarm)

### Elvarmeplade (kode ETAB-EV\*, ETKB-EV\*\*)



- \*Til anlægsmontering, kan vælges ved modstrømsveksler og roterende varmeveksler.  
 \*\*Til kanalmontering, kan vælges ved modstrømsveksler.

1. Tilførsel
2. Betjening 1 x 230 V~
3. Styring 0-10 V=
4. Alarm (slutter mellem 3 og 4 ved alarm)

## 5.5 Driftsparametre for køling

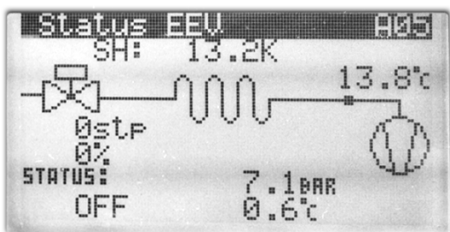
### Kølemaskine størrelse 04 (kode TEC-R, TEC-M). Med automatik (kode MX)

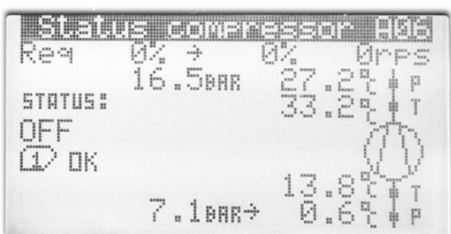
Statusinformation kan ses på Climatix-display.

Information	Værdi/eksempel	Forklaring
Status kølemaskine	Unit ON	Normaltilstand for køledrift, om kompressoren kører, afhænger af kølebehovet.
	OFFbyALR	Afbrudt pga. alarm.
	OFFbyDIN	Afbrudt pga. afspærring. Climatix afspærrer køledrift.
	OFFbyKey	Afbrudt pga. Carels ON/OFF-menu.
	High cond. temp.	Kompressorens omdrejningstal er begrænset pga. højt tryk.
Køling	%	Kølebehov, der sendes fra Climatix til Carel.
Udgangssignal frekvensomformere	%	
Kompr.nr		Kompressornummer, 1 stk. kompressor (C1)
Kompr. Sm.alarm		
Alarmhåndtering		
*****		
Kompressor_C1	Fra/Til	Driftstilstand for kompressor.
Indsugningstemp_C1	17°C	Målt indsugningstemp.
Fordampningstemp_C1	10°C	Beregnet fordampningstemp. ud fra lavtryk.
Lavtryk_C1	10 bar	Relativt tryk fra lavtryksføler.
Overophedning_C1	7 K	Målt overophedning.
Ekspansionsventil_1	80 %	Ekspansionsventilens position.

**Kølemaskine størrelse 04 (kode TEC-R, TEC-M).  
 Uden automatik (kode UC, MK eller US)**

Statusinformation kan se på Carel-display (Main menu / Status - I/O).

Information	Værdi/eksempel	Forklaring
<b>Status A01</b>		
U6 = Cool.demand:	50%	Kølebehov fra ventilationsstyring.
Remove startdelay:	No / Yes	Mulighed for at foretage hurtigstart af kompressoren, hvis der er angivet Yes.
J6 = Modbus Online:	No/Yes	Information om modbuskommunikation modtages.
Modbus command:	Stop/start	Information om modtaget kommando fra Climatix.
Modbus demand:	50%	Information om modtaget kølebehov fra Climatix.
<b>Status A02</b>		
High Press:	25,00 bar	Højtryk
Disch.temp:	50,00 °C	Varmgastemperatur
Low press:	10,00 bar	Lavtryk
Suct.temp:	17,00 °C	Indsugningstemperatur.
<b>Status A03</b>		
U7 = start/stop	Stop	Indgang til afspærring af køledrift
U10 = Alarm reset	No reset	Indgang for at nulstille alarm
<b>Status A04</b>		
NO6 = General alarm	N/C	Udgang for summeralarm
<b>Status A05</b>		
		Overophedning Indsugningstemperatur.  Ventilåbning Lavtryk Fordampningstemperatur

Status	A06	Værdi/eksempel	Forklaring
			Kølebehov, udgangssignal omformer, omdrejningstal Højtryk Kondenseringstemperatur Status Varmgastemperatur  Indsugningstemperatur. Lavtryk Fordampningstemperatur
<b>Status</b>	<b>A08</b>		
Status		Off/Run/Alarm/Heat	
Current		4,3 Arms	Kompressorens strømforbrug
Voltage		124 Vrms	Spænding til kompressor
Power		0,92 kW	Eleffekt, som kompressoren anvender
DC voltage		391 V	Intern spænding i omformeren.
DC ripple		6 V	Variation af intern spænding i omformeren.
Drive temp		40,0 °C	Omformerens interne temperatur.
<b>Status</b>	<b>A09</b>		
Working hour			Driftstid.
Compressor 1		50 t	

**Kølemaskine (størrelse 06-12, kode TEC-R)/  
 (størrelse 06, 10, kode TEC-M).  
 Med automatik (kode MX) – uden Carel**

Statusinformation kan ses på Climatix-display.

Information	Værdi/eksempel	Forklaring
<b>Danfoss-VSD</b>		Danfoss Variable Speed Drive
Højtryk	25 bar	Relativt tryk fra højtryksføler.
Lavtryk	10 bar	Relativt tryk fra lavtryksføler.
Kompressor C1	Til/fra	Driftstilstand for kompressor.
Status kølemaskine	Normal	Status for kompressor.
Alarm kølemaskine	OK/Alarm	Alarmen vises ved udløst højtrykspressostat. Ved alarm se "Højtrykspressostat alarm" side 66.
Alarm	Nej/Ja	Alarmen vises ved fejl i omformer eller kompressor. Ved alarm se "Alarminformation for omformer og kompressor" side 64.
Sikkerhedstilstand	OK	
VSD-begrænsning	Nej	Omformeren begrænser omdrejningstallet.
Køling	50 %	Kølebehov fra Climatix-køleregulator.
Kompr. frekvens	60 Hz	Frekvens til kompressoren.
Varmgastemp	75°C	Varmgastemperatur
*****		
<b>Danfoss-VSD-EEV</b>		Electronic Expansion Valve
Indsugningstemp	17°C	Målt indsugningstemp.
Fordampningstemp	10°C	Beregnet fordampningstemp. ud fra lavtryk.
Overophedn.ref	7,0 K	Indstillingsværdi for overophedning. Justeres automatisk.
Overophedning	7,0 K	Målt overophedning.
Ekspansionsventil	80 %	Ekspansionsventilens position.
*****		
<b>Danfoss-VSD-MOC</b>		Motor Orientated Control
Omformertemp	80°C	Intern temperatur i omformeren.
Fors.spænding	230 V	Forsyningsspænding
C1 Effekt	2,2 Wa	Kompressoreffekt
Int.jævnspænding	390 V	Intern jævnspænding
Motorstrøm fase A	10,0 A	Strømforbrug fase A
Motorstrøm fase B	10,0 A	Strømförbrukning fas B
Motorstrøm fase C	10,0 A	Strømforbrug fase C

**Kølemaskine (størrelse 06-12, kode TEC-R)/  
 (størrelse 06-12, kode TEC-M)/(størrelse 17-28, kode TECO, TECX).  
 Med automatik (kode MX) – med Carel**

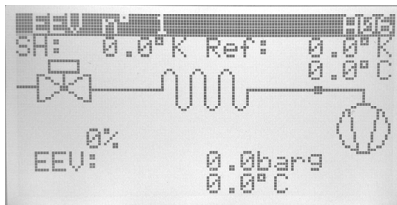
Statusinformation kan ses på Climatix-display.

Information	Værdi/eksempel	Forklaring
Status Kølemaskine	UnitOn	Normaltilstand for køledrift, om kompressoren kører, afhænger af kølebehovet.
	OFFbyALR	Afbrudt pga. alarm.
	OFFbyDIN	Afbrudt pga. afspærring. Climatix afspærrer køledrift.
	OFFbyKey	Afbrudt pga. Carels ON/OFF-menu.
	HighcondTmp	Kompressorens omdrejningstal sænkes, fordi højtrykket er højt.
	FrostProtOpr	Kompressorens omdrejningstal sænkes for at beskytte fordampere mod at fryse igen. Dette er ikke en fejl, men et resultat af fraluftmængde og fraluftstemperatur.
Køling	50%	Kølebehov, der sendes fra Climatix til Carel.
Udgangssignal frekvensom	x,x%	Viser, hvor stor en del af fuld kapacitet, der bruges af kompressoren.
Kompr.nr	Komp1	Antal kompressorer
Kompr. Sm.alarm	Normal	Visning af summeralarm.
Danfoss omf. Sa-alarm		Summeralarm fra frekvensomformer til kompressoren.
Alarm	>	Alarmoplysninger i undermenuen.
*****		
Kompressor C1	Til/fra	Driftstilstand for kompressor.
Indsugningstemp C1	17 °C	Målt indsugningstemp.
Fordampningstemp. C1	10 °C	Beregnet fordampningstemp. ud fra lavtryk.
Lavtryk C1	10 bar	Relativt tryk fra lavtryksføler.
Overophedning C1	7 K	Målt overophedning.
Højtryk C1	25 bar	Relativt tryk fra højtryksføler.
Ekspansionsventil_1	80 %	Ekspansionsventilens position
Kondenseringstemp. C	42,7°C	Beregnet kondenseringstemperatur ud fra højtryk.
Varmgastemperatur	75°C	Varmgastemperatur
Væskelednings-T	40°C	Væskeledningstemperatur
Underkøling	2,7°C	Underkøling
Kompr. frekvens	Hz	Kompressorfrekvens
Overophedning .ref	K	Indstillingsværdi for overophedning. Justeres automatisk.



**Kølemaskine (størrelse 06-12, kode TEC-R)/  
 (størrelse 06, 10, kode TEC-M)/(størrelse 17-28, kode TECO, TECX).  
 Uden automatik (kode UC, MK, US)**

Statusinformation kan se på Carel-display (Main menu / Status - I/O).

Information	Værdi/eksempel	Forklaring
<b>Status A01</b>		
Compressor:	Off 60,0 Hz	Kompressorfrekvens.
Drive status:	Compressor Off	Status for omformer.
Derating status:	Normal, inactive	Begrænsning af den maksimale frekvens på grund af tryk/temp.
<b>Status A02</b>		
B1=Cool.demand:	50,0 %	Behovssignal køling ud fra 0-10 V-indgang.
B3=Ambient:	21,7°C	Kompressorens omgivelsestemp (afgangsluft)
High pressure:	25 bar	Højtryk (relativt)
Discharge:	75°C	Varmgas
<b>Status A03</b>		
Inverter temp:	60°C	Intern temp. i omformeren.
Voltage supply:	230 V	Forsyningsspænding til omformer (1 fase).
Voltage DClink:	390 V	Intern jævnstrømsspænding i omformeren.
Compressor power:	2200 W	Eleffekt anvendelse.
Compressor current:	10,0 10,0 10,0 A	Kompressorstrøm.
<b>Status A05</b>		
NO1=Compressor:	O	Relæstatus for driftsindikering.
NO2=Global alarm:	C	Relæstatus for alarm.
<b>Status A06</b>		
		Overophedning/indstillingsværdi for overophedning Indsugningstemp  Ventilåbning Lavtryk (relativt) Fordampningstemp
<b>Status A06</b>		
Working hours Comp.1	000000h	Driftstid
<b>Status A11</b>		
Modbus online:		Status for kommunikation
Drive application:	Yes	- automatikapplikation
Drive motor:	Yes	- motorstyring
Expansion valve:	Yes	- ekspansionsventil styring
Auto setup:	On	Automatisk opsætning til kommunikation, resultat.
Start auto setup:	Off	Automatisk opsætning til kommunikation.

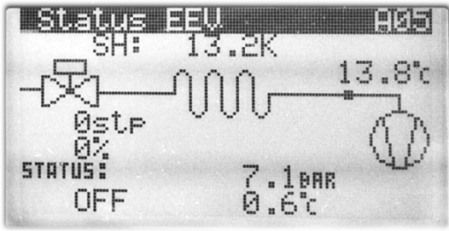
## Kølemaskine størrelse 17-22 (kode TEC). Med automatik (kode MX)

Statusinformation kan ses på Climatix-display.

Information	Værdi/eksempel	Forklaring
Status kølemaskine	Unit ON	Normaltilstand for køledrift, om kompressoren kører, afhænger af kølebehovet.
	OFFbyALR	Afbrudt pga. alarm.
	OFFbyDIN	Afbrudt pga. afspærring. Climatix afspærrer køledrift.
	OFFbyKey	Afbrudt pga. Carels ON/OFF-menu.
	High cond. temp.	Kompressorens omdrejningstal er begrænset pga. højt tryk.
Køling	50%	Kølebehov, der sendes fra Climatix til Carel.
Udgangssignal frekvensomformere	60 %	
Kompr.nr		Kompressornummer, 1 stk. kompressor (C1)
Kompr. Sm.alarm		
Alarmhåndtering		
*****		
Kompressor_C1	Fra/Til	Driftstilstand for kompressor.
Indsugningstemp_C1	17°C	Målt indsugningstemp.
Fordampningstemp_C1	10°C	Beregnet fordampningstemp. ud fra lavtryk.
Overophedning_C1	7 K	Målt overophedning.
Ekspansionsventil_1	65 %	Ekspansionsventilens position.

**Kølemaskine størrelse 17-22 (kode TEC).  
 Uden automatik (kode UC, MK, US)**

Statusinformation kan se på Carel-display (Main menu / Status - I/O).

Information	Værdi/eksempel	Forklaring
<b>Status A01</b>		
B1 = Cool.demand:	50%	Kølebehov fra ventilationsstyring.
B2= Heat demand	0%	Varmebehov
Remove start delay:	NO / YES	Mulighed for at foretage hurtigstart af kompressoren, hvis der er angivet Yes.
<b>Status A03</b>		
ID1= Comp.1 amarm	O	Alarmindgang til højtrykspresostat og frekvensomformer
B6 = Remote on/off	O	Forregulering fra vetilationsstyring
<b>Status A04</b>		
EVD 1 - DI 1:	O	Indgang til ekspansionsstyring EVD
EVD 1 - DI 2:	O	Indgang til ekspansionsstyring EVD
<b>Status A05</b>		
NO1 = Compressor 1	O	Udgang for kompressor 1
NO2 = Global alarm	C	Alarmudgang til ventilationsstyring
NO3 = 4way valve	C	Anvendes ikke
<b>Status A06</b>		
Y2= Comp.inverter	0%	Udgangssignal 0-10 V for frekvensomformer
J8= Modbus activity	NO	Viser, om Modbus er tilsluttet eller ej
<b>Status A06b</b>		
		Overophedning Indsugningstemperatur.  Ventilåbning Lavtryk Fordampningstemperatur
<b>Status A10</b>		
Working hour		Driftstid.
Compressor 1	50 h	
<b>Status A11</b>		
cCO-adresse	1	Viser tilsluttede EVD på plint J5

## Køle-/varmepumpe (kode TTC/TTCH). Med automatik (kode MX)

Statusinformation kan ses på Climatix-display.

Information	Værdi/eksempel	Forklaring
Status Kølemaskine	UnitOn	Normaltilstand for køledrift, om kompressoren kører, afhænger af kølebehovet.
	OFFbyALR	Afbrudt pga. alarm.
	OFFbyDIN	Afbrudt pga. afspærring. Climatix afspærrer køledrift.
	OFFbyKey	Afbrudt pga. Carels ON/OFF-menu.
	HighcondTmp	Kompressorens omdrejningstal sænkes, fordi højtrykket er højt.
	FrostProtOpr	Kompressorens omdrejningstal sænkes for at beskytte fordampere mod at fryse igen. Dette er ikke en fejl, men et resultat af afgangsluftstrømning og afgangslufttemperatur.
Status VP	Alarm	Varmepumpen er i alarmtilstand.
	OffbyKey	Afbrudt pga. Carels ON/OFF-menu.
	Tempreg.fra	Aggregatet er lukket.
	Køledrift	Varmepumpen er i køledrifttilstand.
	Lav udetemp	Varmepumpen er blokeret, fordi udetemperaturen er for lav.
	Lav luftstrømning	Varmepumpen er blokeret, fordi luftstrømningen er for lav.
	Lav afgangslufttemp	Varmepumpen er blokeret, fordi afgangslufttemperaturen er for lav.
	VP Tmp Dødzone	Varmepumpen starter ikke pga. lille temperaturafvigelse.
	Frakoblingsforsinkelse	Varmepumpen forhindres i at stoppe pga. kort tid siden start.
	Tilkoblingsforsinkelse	Varmepumpen forhindres i at starte pga. kort tid siden stop.
Opvarmningsdrift	Varmepumpen er i opvarmningstilstand.	
	Intet behov	Intet behov for at køre kompressoren i varmepumpen.
Varme	0%	Varmebehov, der sendes fra Climatix til Carel.
Køling	50%	Kølebehov, der sendes fra Climatix til Carel.
Udgangssignal frekvensom	x,x%	Viser, hvor stor en del af fuld kapacitet, der bruges af kompressoren.
Kompr.nr	Komp1	Antal kompressorer

Information	Værdi/eksempel	Forklaring
Kompr. Sm.alarm	Normal	Visning af summeralarm.
Danfoss omf. Sa-alarm		Summeralarm fra frekvensomformereren til kompressoren.
Alarm	>	Alarmoplysninger i undermenuen.
*****		
Kompressor C1	Til/fra	Driftstilstand for kompressor.
Indsugningstemp C1	17 °C	Målt indsugningstemp.
Fordampningstemp. C1	10 °C	Beregnet fordampningstemp. ud fra lavtryk.
Lavtryk C1	10 bar	Relativt tryk fra lavtryksføler.
Overophedning C1	7 K	Målt overophedning.
Højtryk C1	25 bar	Relativt tryk fra højtryksføler.
Ekspansionsventil_1	80 %	Ekspansionsventilens position
Kondenseringstemp. C	42,7°C	Beregnet kondenseringstemperatur ud fra højtryk.
Varmgastemperatur	75°C	Varmgastemperatur
Væskelednings-T	40°C	Væskeledningstemperatur
Underkøling	2,7°C	Underkøling
Kompr. frekvens	Hz	Kompressorfrekvens
Overophedning .ref	K	Indstillingsværdi for overophedning. Justeres automatisk.



**Kølemaskine (størrelse 06-12, kode TEC-R)/(størrelse 06-12, kode TEC-M)/  
 (størrelse 17-28, kode TECO, TECX).**

**Køle-/varmepumpe (kode TTC/TTCH).**

**Med automatik (kode MX) – med Carel – med detektorsystem**

Statusinformation kan ses på Climatix-display.

Information	Værdi/eksempel	Forklaring
Tilluft		
Lækage, kølemiddel	Normal	Information om lækagealarm
Alarm, detektor	Normal	Information om alarm på detektoren
Koncentration, LFL	0,0 %	Målt aktuel koncentration af kølemiddel
Temperatur, chip	22,2 °C	Temperatur internt i detektoren
Temperatur, varmer	25,0 °C	Temperatur internt i detektorens varmer
FW-version	1.0	Detektorens programversion
Sensor-id	54291003	Detektorens identifikationsnummer
Fraluft		
Lækage, kølemiddel	Normal	Information om lækagealarm
Alarm, detektor	Normal	Information om alarm på detektoren
Koncentration, LFL	0,0 %	Målt aktuel koncentration af kølemiddel
Temperatur, chip	23,5 °C	Temperatur internt i detektoren
Temperatur, varmer	25,0 °C	Temperatur internt i detektorens varmer
FW-version	1.0	Detektorens programversion
Sensor-id	54291211	Detektorens identifikationsnummer
Kalibrer detektor		Funktion til kalibrering eller test af detektoren
Status, kalibrering tilluft	OK	Information om kalibrering
Status, kalibrering fraluft	OK	Information om kalibrering

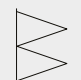





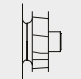
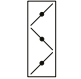

## 6 Vedligeholdelsesanvisninger

### 6.1 Serviceskema

Serviceskemaet omfatter foranstaltninger og serviceintervaller for funktionsdele, der kan indgå i ventilationsaggregatet. For aktuelle dele se [docs.ivprodukt.com](http://docs.ivprodukt.com) (Tekniske data).


Det er en god ide at kopiere serviceskemaet, inden det udfyldes første gang, da det dermed kan bruges som dokumentation for service de efterfølgende år.

Vedrørende hygiejnekontroller i henhold til retningslinjen VDI 6022 henvises til den separate [VDI 6022 Tjekliste for drift og vedligeholdelse, hygiejnekontrol](http://ivprodukt.docfactory.com) på [ivprodukt.docfactory.com](http://ivprodukt.docfactory.com).

Service år 20 .....		Ordrenr. ....		Projekt navn .....			
Bemærkning .....				Service udført * (dato og underskrift)			
Funktionsdel	Kode	Anbefalet foranstaltning (kontrol)	Sidehenv.	12 mdr.	24 mdr.	36 mdr.	48 mdr.
 Filter tilluft, fraluft	ETFL	Kontrol trykfald Evt. filterskift	37	underskrift	underskrift	underskrift	underskrift
 Roterende veksler	TXRR	Visuel kontrol Kontrol trykbalance Kontrol diff.tryk Kontrol rotoromdrejningstal Evt. rengøring	40	underskrift	underskrift	underskrift	underskrift
 Modstrøms-veksler	TXMM	Visuel kontrol Evt. rengøring Funktionskontrol	45	underskrift	underskrift	underskrift	underskrift
 H <sub>2</sub> O Luftvarmer, vand	ETAB-VV ETAB-TV SKB-VV	Visuel kontrol Evt. rengøring Funktionskontrol	47	underskrift	underskrift	underskrift	underskrift
 H <sub>2</sub> O Luftvarmer el	ETAB-EV ETKB-EV ETAB-SV	Visuel kontrol Evt. rengøring Funktionskontrol	49	underskrift	underskrift	underskrift	underskrift
 H <sub>2</sub> O /DX Køling vand/DX	ETKB-VK SKB-VK	Visuel kontrol Kontrol afløb Evt. rengøring Funktionskontrol	51	underskrift	underskrift	underskrift	underskrift
 Ventilatorenhed	ELFF	Visuel kontrol Evt. rengøring Kontrol luftmængde	53	underskrift	underskrift	underskrift	underskrift
 Spjæld	ETSP-UM ETSP-TP	Visuel kontrol Evt. rengøring Kontrol tæthed	57	underskrift	underskrift	underskrift	underskrift
 Lyddæmper	ETLD	Visuel kontrol Evt. rengøring	59	underskrift	underskrift	underskrift	underskrift

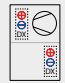
\*I visse miljøer kan der være behov for service oftere. Filtrene skal skiftes, hvis tryktabet over filtret overstiger det angivne sluttrykfald.

### Kølemaskine (kode TEC-R/TEC-M/TECO/TECX)

Service år 20 ..... Ordrenr. .... Projektnavn .....								
Bemærkning .....					Service udført * (dato og underskrift)			
Funktionsdel	Kode	Anbefalet foranstaltning (kontrol)	Side-henv.	12 mdr.	24 mdr.	36 mdr.	48 mdr.	
 Kølemaskine	TEC-R TEC-M TECO TECX	Visuel kontrol Kontrol aftapning Evt. rengøring Funktionskontrol Evt. lækagekontrol og kontrolrapport	60	underskrift	underskrift	underskrift	underskrift	

\*I visse miljøer kan der være behov for service oftere.

### Køle-/varmepumpe (kode TTC/TTCH)

Service år 20 ..... Ordrenr. .... Projektnavn .....								
Bemærkning .....					Service udført * (dato og underskrift)			
Funktionsdel	Kode	Anbefalet foranstaltning (kontrol)	Side-henv.	12 mdr.	24 mdr.	36 mdr.	48 mdr.	
 Køle-/varmepumpe	TTC TTCH	Visuel kontrol Kontrol aftapning Evt. rengøring Funktionskontrol Evt. lækagekontrol og kontrolrapport	60	underskrift	underskrift	underskrift	underskrift	

\*I visse miljøer kan der være behov for service oftere.



## 6.2 Filter (kode ETFL)

Luftfiltret i et ventilationsanlæg skal forhindre støv og snavs i at trænge ind i bygningen. Det skal også beskytte aggregatets følsomme dele som f.eks. batterier og vekslere mod tilsmudsning.

Udskilningseffekten kan variere meget mellem forskellige filtertyper. Evnen til at akkumulere snavs er også meget forskellig.

Ved filterskift er det derfor vigtigt at anvende et filter med samme kvalitet og kapacitet.

Filtrene er beregnet til engangsbrug. Hvis filtrene bliver sat i igen, mindskes aggregatets kapacitet. Filtrene skal derfor udskiftes, hvis trykfaldet over filtret overstiger det angivne sluttrykfald.

Det er vigtigt at stoppe aggregatet i forbindelse med filterskift, så der ikke løsnes støv, der så bliver suget ind i aggregatet. Derfor skal filterdelene rengøres samtidig med skift af filtrene.

### Levetid og filterkontrol Kulfilter

Kulfiltrernes funktion og levetid afhænger af passeret luftmængde og molekylætheden af lugtende stoffer. Dette indebærer, at tidsintervallet for filterskift kan variere mellem forskellige aggregater afhængigt af driftseksempler og luftens indhold af lugtende stoffer.

Aggregater, der leveres med automatik (kode MX), er udstyret med automatikfunktionen filterkontrol – FLC (Filter Lifetime Control). FLC indikerer, hvornår det er på tide at skifte kulfilter. Indikering sker gennem alarm på Climatix-displayet.

FLC beregner den passerede luftmængde gennem kulfiltrene og afgiver alarm for filterskift, når den indstillede værdi opnås. Værdien for passeret luftmængde angives i megakubikmeter ( $Mm^3$ ). Funktionen tager ikke hensyn til lugtindholdet i luften, hvilket medfører, at indikeringen skal ses som en anbefaling for kontrol af filtrernes funktion. Hvis der ikke forekommer nogen overføring af lugt, er der ikke behov for at skifte filter.

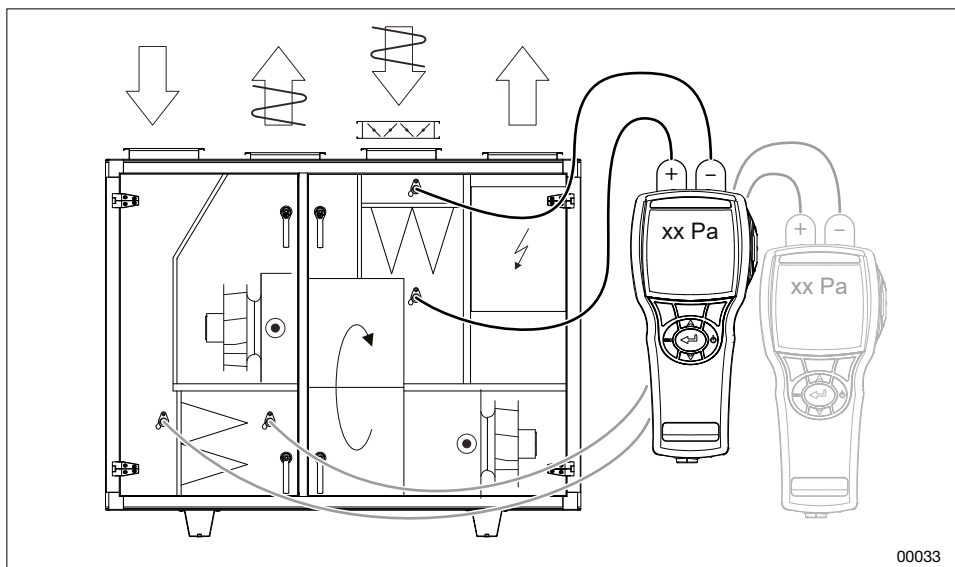
Forudindstillede FLC-værdier baseres på maks. luftgennemstrømning i løbet af 12 måneders heltidsdrift. Værdien kan sænkes, hvis man vil

- ændre til hyppigere filterudskiftningsinterval for maks. luftstrømning
- bibeholde filterudskiftningsinterval på 12 måneder for lavere luftstrømning.

Se den separate automatikdokumentation Climatix for at få nærmere oplysninger om ændring af værdi.

### Kontrol

**ADVARSEL!**  
 Risiko for alvorlig personskade og/eller beskadigelse af ventilationsaggregat.  
 Gennemgå hele kapitlet "1 Sikkerhed" før arbejde/service/inspektion på ventilationsaggregatet.



Kontrollér tryktabene over filtrene. Trykfaldene måles med et manometer, som sluttes til måleudtagene. Måleudtagene er tilsluttet på hver side af filtrene.

Hvis det angivne sluttrykfald er nået, skal filtrene udskiftes. Sluttrykfaldet skal være angivet på filterdelenes mærkat (der udfyldes ved idriftsættelsen af aggregatet).

**FILTERDATA**

Nominelt luftfløde  m<sup>3</sup>/s  
 Nominal air flow.....  m<sup>3</sup>/h

Antal filter Mått  
 Number of filters.....Dimensions.....

.....  
 .....  
 .....  
 Filterklass/Filter Class.....

Begynnelsetryckfall  
 Initial Pressure Drop.....Pa

Sluttryckfall  
 Final Pressure Drop.....Pa

Art. Nr: 19121-1101\_02SV

### Filterdata

Aktuelle filtre fremgår af Tekniske data og Reservedelsliste under dokumentation, der er unik for ordren, på [docs.ivprodukt.com](http://docs.ivprodukt.com).

## Filterskift

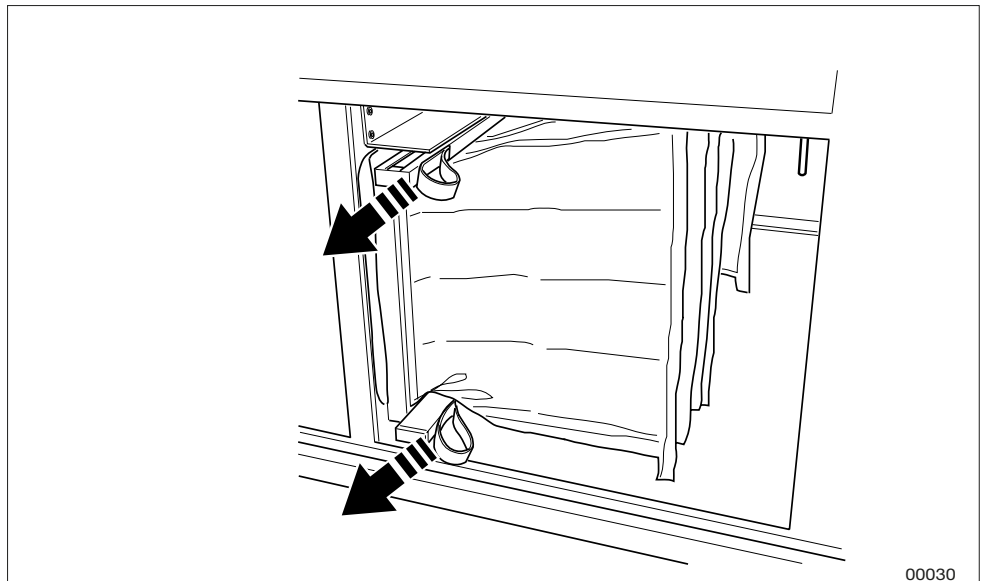


### ADVARSEL!

Risiko for alvorlig personskade og/eller beskadigelse af ventilationsaggregat.

Gennemgå hele kapitlet "1 Sikkerhed" før arbejde/service/inspektion på ventilationsaggregatet.

1. Sluk for anlægget, se "5.3 Inden vedligeholdelse (slukning af anlægget)" side 22.
2. Vent, til ventilatorerne er standset, og åbn inspektionslugen.
3. Løsn excenterskinnerne.
4. Fjern det gamle filter ved at trække det ud mod dig. Kasserede filtre skal håndteres miljømæssigt korrekt. Filtrene er brændbare.
5. Rengør filterhuset.
6. Indsæt det nye filter, og luk excenterskinnerne og inspektionslugen.
7. Nulstil filterkontrolfunktionen FLC via Climatix-displayet. Se den separate automatikdokumentation til Climatix. (Gælder kun anlæg i udførelsen Home Concept udstyret med kulfilter og integreret automatik (kode MX)).
8. Start aggregatet.



Eksempel for excenterskinner

## 6.3 Rotorveksler (kode TXRR)

Genvindingsenhedens opgave er at genvinde varme fra fraluften og overføre denne varme til tilluften, så energianvendelsen minimeres.

Utilstrækkelig funktion i veksleren medfører reduceret genvindingsgrad med øget energianvendelse, og den projekterede tilgangstemperatur kan ikke opnås ved lave udetemperaturer.

En tænkelig årsag til reduceret genvindingsgrad kan være, at veksleren drejer for langsomt på grund af slør i drivremmen. Vekslerens omdrejningstal skal være mindst 8 omdr/min ved fuld genvinding.


Problemer med tilstopning af vekslerens kanaler i form af snavs forekommer ikke under normale omstændigheder, da veksleren generelt er selvrensende. Det kan dog ske, hvis snavset er af klæbrig art.

En reduktion af mængden af fraluft, f.eks. på grund af tilsmudsning af fraluftsfilteret, resulterer i nedsat genvindingsgrad.

### Udførelse Home Concept

Anlæg i udførelsen Home Concept er udstyret med en funktion til styring af trykbalancen over rotoren for at sikre korrekt lækageretning og renblæsningsfunktion. For aggregater, der leveres med automatik, er funktionen indkoblet og færdig fra fabrik. For aggregater uden automatik skal funktionen kobles ind.

### Kontrol

	<p><b>ADVARSEL!</b> <b>Risiko for alvorlig personskade og/eller beskadigelse af ventilationsaggregat.</b> <b>Gennemgå hele kapitlet "1 Sikkerhed" før arbejde/service/inspektion på ventilationsaggregatet.</b></p>
---	---

1. Sluk for anlægget, se "5.3 Inden vedligeholdelse (slukning af anlægget)" side 22.
2. Vent, til ventilatorerne er standset, og åbn inspektionslugen.
3. Kontrollér, at veksleren roterer let. Hvis den går trægt, kan tætningsbørsten justeres.
4. Kontrollér, at vekslerens tætningsbørste slutter tæt til sidepladerne, og at den ikke er slidt. Tætningsbørsten er en brugsdel, der kan justeres eller udskiftes efter behov.
5. Kontrollér, at drivremmen er stram og uden slør. Hvis remmen har slør, skal den afkortes. Vekslerens omdrejningstal skal være mindst 8 omdr/min ved fuld genvinding.
6. Kontrollér, at drivremmen er ubeskadiget og ren.
7. Kontrollér, at luftindløbssiderne på veksleren ikke er belagt med støv eller anden forurening. OBS! Undgå at berøre vekslerens indløbs- og udløbssider med hænder eller værktøj.

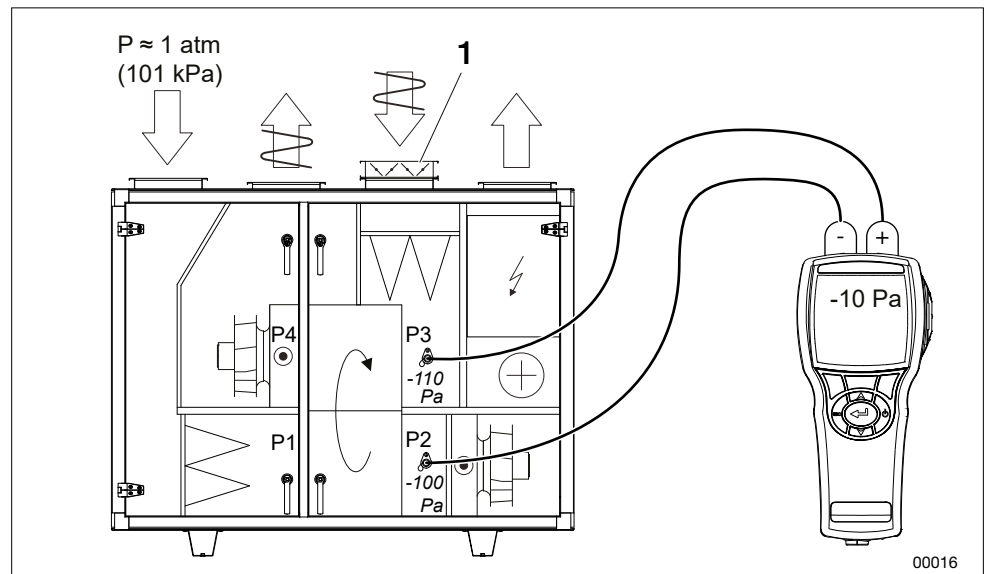
### 8. Kontrollér trykbalancen:

Til udførelsen Home Concept regulerer drøvlespjældet trykbalancen ETSP-UM/TR automatisk ift. indstillet værdi i procesenheden. Kontrollér, at den målte trykbalance mellem måleudtag P2 og P3 svarer til indstillingsværdien for trykbalancen i procesenheden (-10 Pa).

Eksempel:

Måleudtag for P2: Sugende tilluftsventilator (TV) giver undertryk i forhold til atmosfæretryk (atm), f.eks. -100 Pa.

Måleudtag for P3: Sugende fraluftsventilator (FV) og trimspjæld giver større undertryk end P2, f.eks. -110 Pa.



Måleudtag til trykbalance – aggregat i udførelsen Home Concept

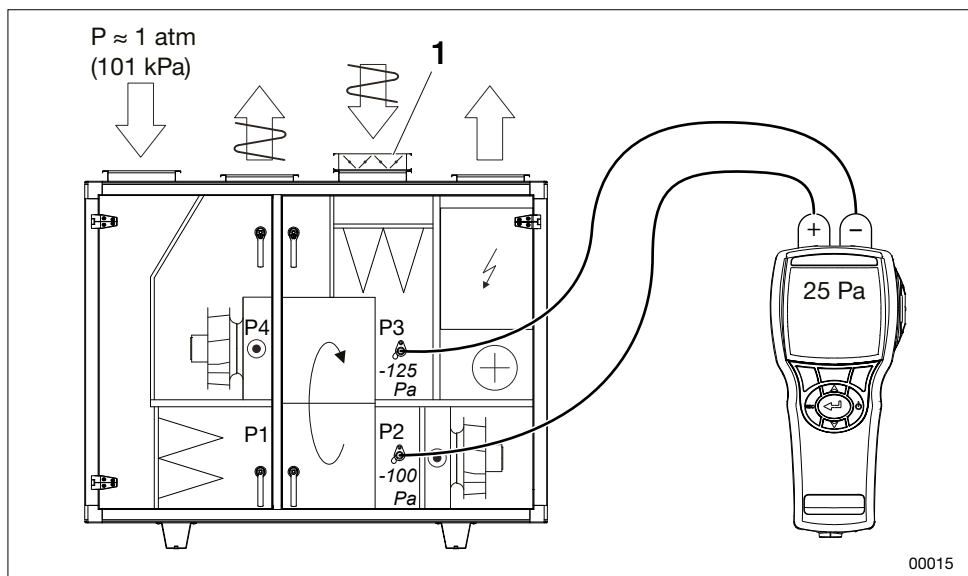
1. Trimspjæld

For aggregat (kode TER/TXR) skal trykbalancen sikres ved at kontrollere, at undertrykket P3 er større end undertrykket P2 (min. forskel 25 Pa). Hvis det ikke er tilfældet, kan trimspjældet ETSP-TR anvendes på fraluftsiden for at sikre den rette trykbalance.

Eksempel:

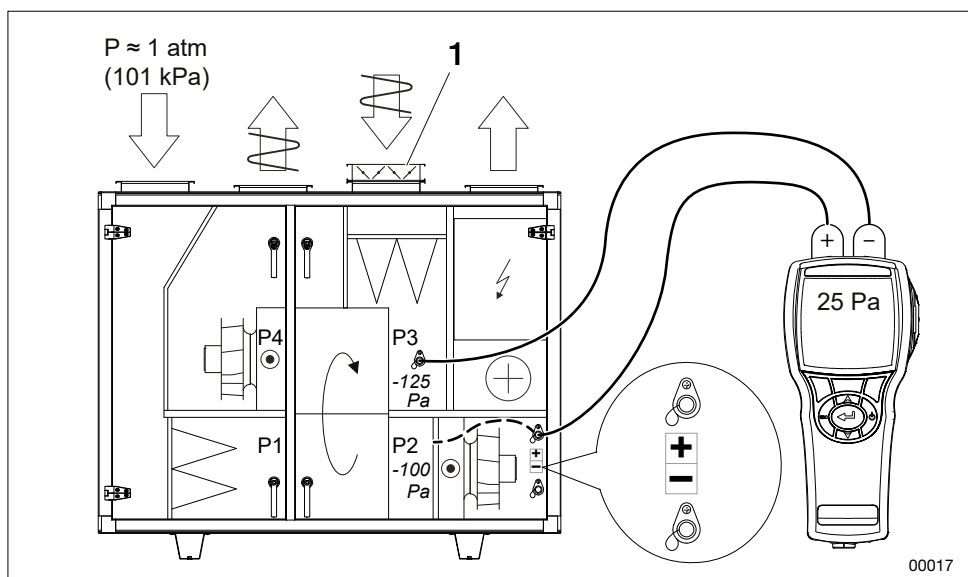
Måleudtag for P2: Sugende tilluftsventilator (TV) giver undertryk i forhold til atmosfæretryk (atm), f.eks. -100 Pa.

Måleudtag for P3: Sugende fraluftsventilator (FV) og evt. trimspjæld giver større undertryk end P2, f.eks. -125 Pa.



Måleudtag for trykbalance – aggregat med automatik (kode MX)

1. Trimspjæld

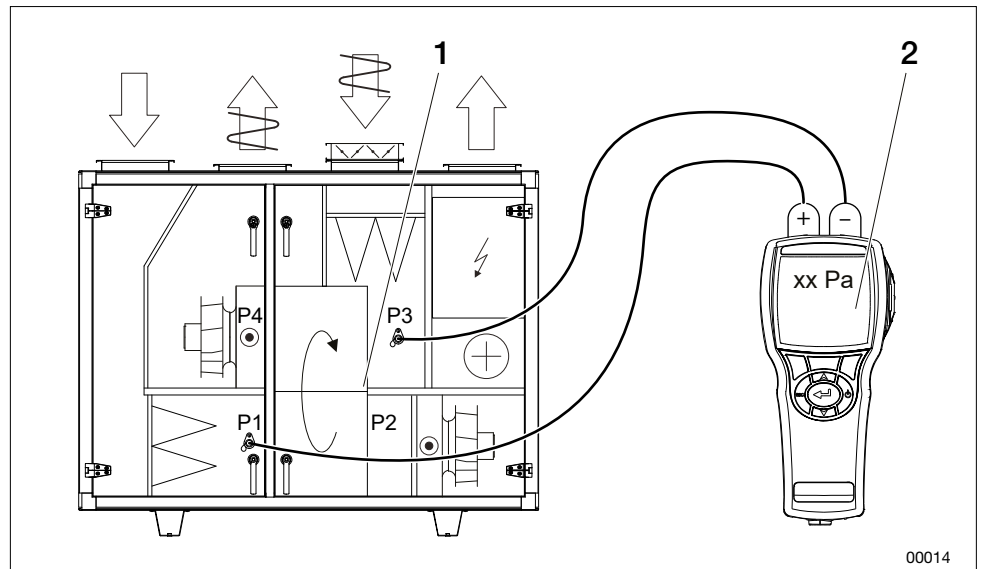


Måleudtag for trykbalance – aggregat uden automatik (kode UC, MK, US)

1. Trimspjæld

9. Kontrollér differenstrykket over veksleren. Renblæsningssektoren er monteret i maksimalt åben position ved leveringen. Afhængig af aggregatets trykforskel over veksleren kan der være behov for justering af renblæsningssektoren. Forkert indstilling kan medføre nedsat virkningsgrad. Kontrol og justering foretages på følgende måde:

- Mål og noter trykforskellen mellem udeluft (P1) og fraluft (P3).



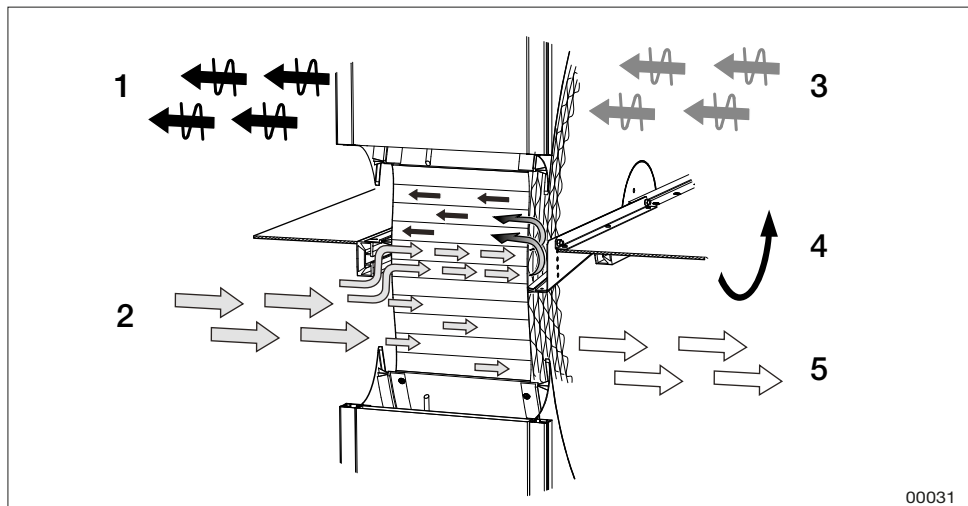
1. Renblæsningssektor
2. Pa, se tabel nedenfor

- Den anbefalede indstilling (justeringsåbningen i renblæsningssektoren) fremgår af tabellen.

	Rotortype	Justeringsåbning i renblæsningssektor		
		3 åben*	2 mellemposition	1 lukket
Trykforskel mellem P1 og P3 (Pa)	R20, R30, R40, NO, NE	< 300	> 300	–
	R50, R60, NP, NX	< 400	> 400	–

\*maks. åben renblæsningssektor, forudindstillet position fra fabrik


- Juster renblæsningssektoren efter behov. På billedet er vist en maksimalt åben renblæsningssektor.



Principskitse kan skelne mellem størrelser og modeller.

1. Afkast
2. Udeluft
3. Fraluft
4. Rotationsretning
5. Tilluft

## Rengøring

	<p><b>ADVARSEL!</b>  <b>Risiko for alvorlig personskade og/eller beskadigelse af ventilationsaggregat.</b>  <b>Gennemgå hele kapitlet "1 Sikkerhed" før arbejde/service/inspektion på ventilationsaggregatet.</b></p>
---	---

- Fjern støv ved forsigtig støvsugning med en blød børste.
- Ved kraftig og genstridig tilsmudsning kan rotoren sprøjtes med et svagt alkalisk rengøringsmiddel.
- Trykluft med lavt tryk (maks. 6 bar) kan anvendes til renblæsning. For at undgå skader må mundstykket ikke holdes tættere på veksleren end 5-10 mm.

En rotor i hygroskopisk udførelse kan absorbere partikler, der i nogle tilfælde afgiver lugt. I tilfælde af lugtproblemer anbefales en fuldt åben renblæsningssektor og et rotoromdrejningstal på 8 omdr./min. ved normal drift. For at forhindre, at der opstår lugte, køres den hygroskopiske rotor via integreret automatikfunktion. Hvis der alligevel forekommer lugte, anbefales det, at rotoren rengøres med et svagt alkalisk rengøringsmiddel.

Lad ved rengøring nogle af ventilatorerne suge rengøringsmidlet ind i den roterende varmeveksler. Normalt kræves der ingen efterspuling.

## Smøring

Lejer og drivmotor er permanent-smurte og kræver ingen smøring.



## 6.4 Modstrømsveksler (kode TXMM)

Modstrømsvekslerens opgave er at genvinde varme fra afgangsluften og overføre denne varme til tilgangsluften, så energiforbruget minimeres.

Utilstrækkelig funktion i modstrømsveksleren medfører reduceret genvindingsgrad og øget energianvendelse. Den projekterede tilgangslufttemperatur kan heller ikke opnås ved lave udetemperaturer.

En sandsynlig årsag til reduceret genvindingsgrad kan være tilsmudsning af de varmevekslende overflader (lamellerne), eller at bypass-spjældet ikke lukker helt til.

En reduktion af mængden af afgangsluft, f.eks. på grund af tilsmudsning af afgangsluftfiltret, resulterer i nedsat genvindingsgrad.

### Kontrol



#### ADVARSEL!

**Risiko for alvorlig personskade og/eller beskadigelse af ventilationsaggregat.**

**Gennemgå hele kapitlet "1 Sikkerhed" før arbejde/service/inspektion på ventilationsaggregatet.**

1. Sluk for anlægget, se "5.3 Inden vedligeholdelse (slukning af anlægget)" side 22.
2. Vent, til ventilatorerne er standset, og åbn inspektionslugen.
3. Inspicer lamellerne for tilsmudsning.
4. Kontrollér visuelt afrimningsautomatikkens spjæld og spjældmotorer.
5. Kontrollér, at bypass-spjældet slutter tæt, når afrimning ikke er i gang.
6. Kontrollér funktion for afløb og vandlås. Vandlås uden kontraventil skal være vandfyldt.

### Rengøring



#### ADVARSEL!

**Risiko for alvorlig personskade og/eller beskadigelse af ventilationsaggregat.**

**Gennemgå hele kapitlet "1 Sikkerhed" før arbejde/service/inspektion på ventilationsaggregatet.**

Modstrømsvekslerne er udformet på en sådan måde, at snavs forhindres i at komme i kontakt med de varmeoverførende overflader. De fleste partikler, der findes i luften, vil passere gennem modstrømsveksleren. Den største risiko for tilsmudsning af veksleren er trægt bevægelige stoffer, som kondenseres på overfladerne, samt fibrer fra f.eks. tørretumblere.

Ved rengøring af modstrømsveksleren anbefales spuling med varmt vand og efter behov tilsætning af svagt alkalisk rengøringsmiddel. Modstrømsveksleren er forsynet med en drypskål, som bruges til opsamling af spulevandet. Afløb og vandlås bør kontrolleres, før spuling påbegyndes.



#### FORSIGTIG!

**Der må ikke højtryksspules direkte mod lamellerne.**

**Vær forsigtig, så lamellerne ikke deformeres eller går i stykker.**

Ved driftstemperaturer under 0 °C skal modstrømsveksleren være tør inden idriftsættelse.

## **Funktionsbeskrivelse af afrinnings- og bypass-funktion (ODS) (kode TXMM-XP/NP/XB)**

Modstrømsveksleren kan under visse driftsforhold få frost- og isdannelse på fraluftsiden. Til optimering af varmegenvindingen findes der en indbygget afrinningsfunktion. Princippet bygger på, at afrinningsfunktionen startes, når trykfaldet over modstrømsvekslerens fralufts side overskrider en bestemt værdi.

Afrinningsforløbet foregår gennem regulering af spjæld på modstrømsvekslerens afgangslufts side. Spjældene har separate spjældmotorer, som styres af et afrinningsprogram. Med spjældstyringen er det muligt at indstille en række forskellige kombinationer af spjældenes positioner, f.eks. kan det ene spjæld være delvis åbent, mens det andet spjæld er lukket, og det tredje spjæld er fuldt åbent.

Ved fuld varmegenvinding og ved afbrudt aggregat skal spjældene være fuldt åbne (bypass-spjæld lukket). Når der er risiko for frost, kan spjældene stå i forskellige positioner.

Afrinnings- og bypass-funktionen er forudindstillet fra fabrikken, og en eventuel justering må udelukkende udføres af IV Produkt.

## **Funktionsbeskrivelse af overisningsfunktion (BYP) (kode TXMM-NP)**

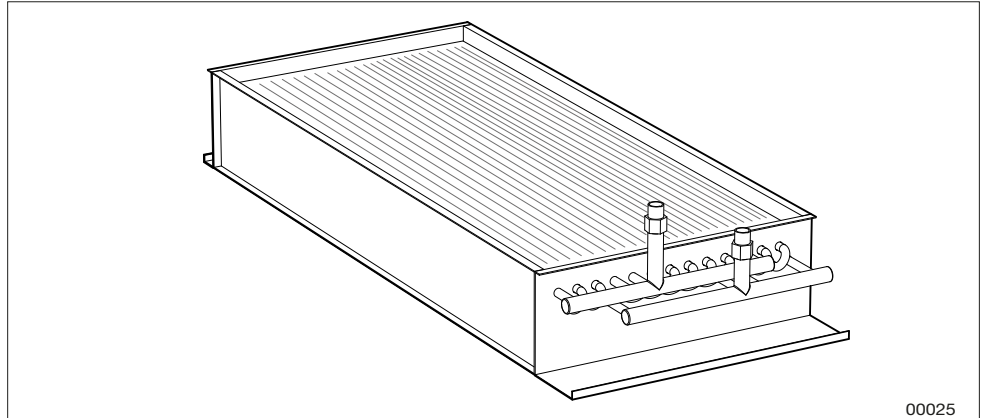
Varveksleren kan under visse driftsforhold få frost- og isdannelse på afgangsluftsiden. Til optimering af varmegenvindingen og til at undgå tilisning findes der en indbygget overisningsfunktion. Princippet er baseret på, at overisningssfunktionen startes, når temperaturen ved fralufts idens koldeste overflade falder under en bestemt værdi.

Tilisningsforløbet forhindres ved at reducere varmegenvindingen gradvist ved at regulere spjæld på varmevekslerens udelufts side. Spjældet til varmegenvinding lukkes, og bypass-spjældet åbnes. På denne måde hæves fralufttemperaturen, og tilisning undgås.

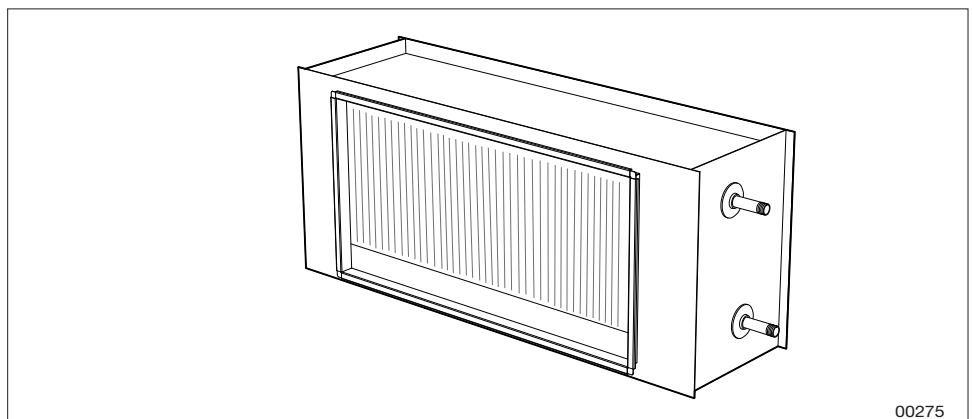
Ved fuld varmegenvinding og ved afbrudt aggregat skal spjældene være fuldt åbne (bypass-spjæld lukket).

Overisningsfunktionen er forudindstillet fra fabrikken, og en eventuel justering må udelukkende udføres af IV Produkt.

## 6.5 Vandvarmeplade (kode ETAB-VV, SKB-VV) og ThermoGuard (kode ETAB-TV)



Vandvarmeplade (ETAB-VV)



Vandvarmeplade kanal (SKB-VV)

Varmepladen består af et antal kobberør med påpressede aluminiumslameller. Batteriets kapacitet nedsættes, hvis der kommer snavsbelægning på batteriets overflader.

Ud over en reduktion af varmeoverførslen øges trykfaldet på luftsiden. Selvom anlægget er udstyret med et godt filter, afsættes der med tiden snavs på batterilamellernes forkant (indløbssiden). For at opnå fuld effekt skal batteriet være godt udluftet. Udluftning foregår i rørledninger via luftskruer i rørtilslutninger og/eller luftklokke.

### Kontrol



#### ADVARSEL!


Risiko for alvorlig personskade og/eller beskadigelse af ventilationsaggregat.

Gennemgå hele kapitlet "1 Sikkerhed" før arbejde/service/inspektion på ventilationsaggregatet.

Kontrollér:


- batteriets lameller med hensyn til mekanisk beskadigelse.
- at batteriet ikke lækker.

## Rengøring

	<p><b>ADVARSEL!</b>  <b>Risiko for alvorlig personskade og/eller beskadigelse af ventilationsaggregat.</b>  <b>Gennemgå hele kapitlet "1 Sikkerhed" før arbejde/service/inspektion på ventilationsaggregatet.</b></p>
---	---

Hvis lamellerne på batterierne er snavsede, skal de rengøres vha. støvsugning fra indløbssiden. Alternativt kan man forsigtigt blæse dem rene fra udløbssiden. Ved kraftig tilsmudsning bruges et svagt alkalisk rengøringsmiddel.

## Udluftning


	<p><b>ADVARSEL!</b>  <b>Risiko for alvorlig personskade og/eller beskadigelse af ventilationsaggregat.</b>  <b>Gennemgå hele kapitlet "1 Sikkerhed" før arbejde/service/inspektion på ventilationsaggregatet.</b></p>
---	---

Foretag udluftning af varmeplade og rørledninger efter behov. Der er også luftskruer øverst på batteriet eller tilslutningsledningerne.

## Funktion

Kontrollér, at batteriet afgiver varme. Dette kan gøres ved en vilkårlig forøgelse af temperaturindstillingen (indstillingsværdien).

## Fremtidig vedligeholdelse af ThermoGuard

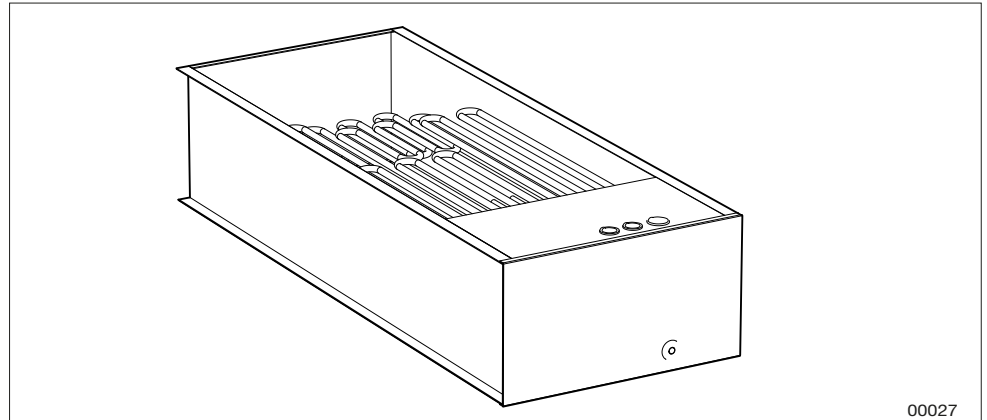
	<p><b>ADVARSEL!</b>  <b>Risiko for alvorlig personskade og/eller beskadigelse af ventilationsaggregat.</b>  <b>Gennemgå hele kapitlet "1 Sikkerhed" før arbejde/service/inspektion på ventilationsanlægget.</b></p>
---	---

	<p><b>FORSIGTIG!</b>  <b>For at sikre, at ThermoGuard-batteriet fungerer korrekt, skal hele batteriet tøs op, inden det tages i brug igen. Kontrollér ved opstarten, at der cirkulerer væske i hele batteriet.</b></p>
---	--

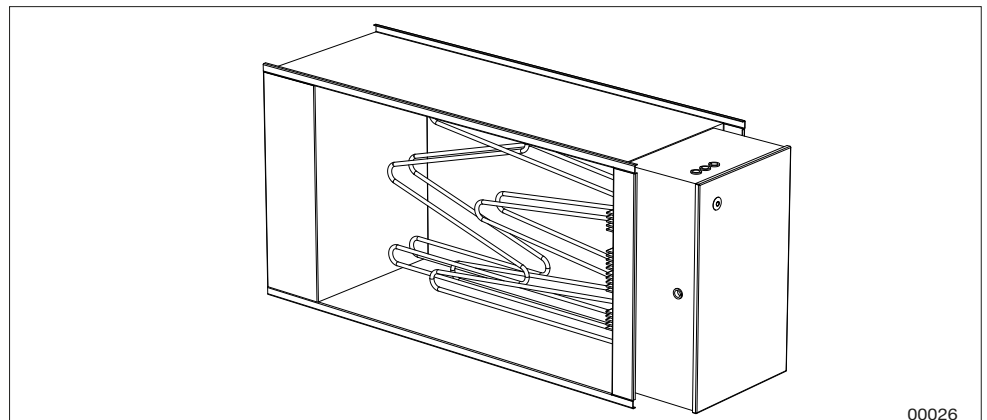
- ThermoGuard-batteriet skal være udstyret med sikkerhedsventil, hvis funktion kontrolleres regelmæssigt (mindst 1 gang årligt). Hvis der opdages en lækkende ventil, skyldes det normalt, at snavs fra rørsystemet har sat sig fast i ventilsædet. Under normale omstændigheder er det tilstrækkeligt at dreje ventilhjulet forsigtigt og på den måde "spule" ventilsædet frit for snavs. Ved fortsat lækage skal sikkerhedsventilen udskiftes med en ventil af samme type og med samme åbningstryk.
- Eventuelle afspærringsventiler på tilførsel og returløb må ikke være lukkede ved risiko for tilfrysning.
- Hvis et ThermoGuard-batteri er tilfrosset, skal det tøs helt op, før det tages i brug igen. Hvis der er installeret varmegenvinding før batteriet, er det ofte tilstrækkeligt at køre genvindingen for at optø batteriet. Hvis det ikke er nok, skal der anvendes en ekstern varmekilde til at optø batteriet.

## 6.6 Elvarmeplade (kode ETAB-EV, ETKB-EV, ETAB-SV)

- ETAB-EV til aggregatmontering
- ETAB-SV til aggregatmontering køle-/varmepumpe
- ETKB-EV til kanalmontering



Luftvarmer, el (ETAB-EV, ETAB-SV)



Elvarmeplade, størrelse 04-12 (ETKB-EV)

Elbatteriet består af indkapslede rustfri glatrørselementer. Kraftig tilsmudsning kan medføre, at elementerne opnår for høj temperatur. Dette kan medføre en forkortelse af elementernes driftslevetid. Det kan også medføre lugtgener i form af brændt støv og i værste tilfælde risiko for brand. Overophedede elementer kan blive deformerede eller løsne sig fra ophænget og forårsage uensartet opvarmning af luften.


### Kontrol



**ADVARSEL!**  
**Risiko for alvorlig personskade og/eller beskadigelse af ventilationsaggregat.**  
**Gennemgå hele kapitlet "1 Sikkerhed" før arbejde/service/inspektion på ventilationsaggregatet.**


Kontrollér, at elementerne er placeret korrekt og ikke er deformerede.

## Rengøring

	<b>ADVARSEL!</b> Risiko for alvorlig personskade og/eller beskadigelse af ventilationsaggregat. Gennemgå hele kapitlet "1 Sikkerhed" før arbejde/service/inspektion på ventilationsaggregatet.
---	--

Støvsug og/eller aftør alle overflader med en klud.

## Funktion

	<b>ADVARSEL!</b> Risiko for alvorlig personskade og/eller beskadigelse af ventilationsaggregat. Gennemgå hele kapitlet "1 Sikkerhed" før arbejde/service/inspektion på ventilationsaggregatet.
---	--

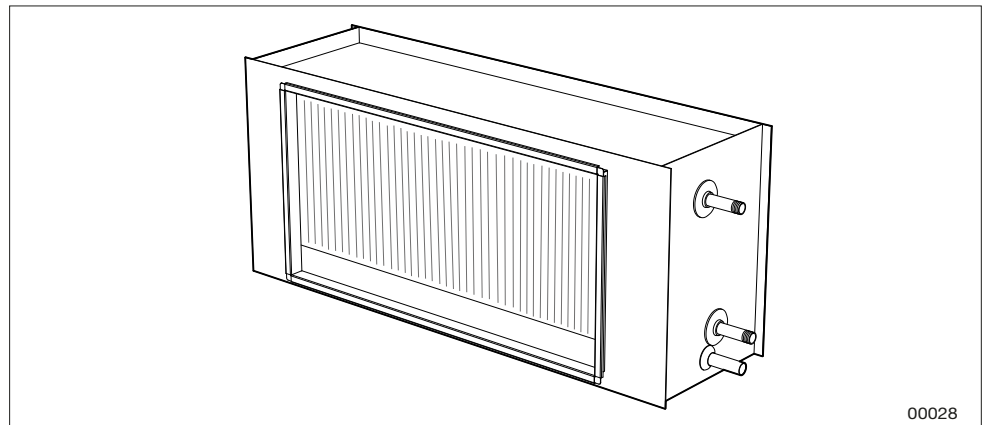
1. Simuler reduceret effektbehov ved vilkårlig sænkning af temperaturindstillingen (indstillingsværdien), så samtlige eltrin (kontakorer) går i fraposition.
2. Øg derefter indstillingsværdien kraftigt, og kontrollér, at eltrinnene aktiveres.
3. Stil temperaturindstillingen tilbage igen.
4. Stop aggregatet. OBS! Driften må ikke afbrydes ved hjælp af sikkerhedsafbryderen! Samtlige eltrin skal falde ud (= kontakorerne er slukket). Stop af aggregatet kan være forsinket nogle minutter for at bortkøle den varmeenergi, der har samlet sig i varmeplade.

Elbatteriet er udstyret med dobbelte temperaturbegrænsere. Den automatisk tilbagegående skal være indstillet til 70 °C.

Overophedningsbeskyttelsen med manuel nulstilling afbryder ved ca. 120 °C og er placeret på lommen på siden af batteriet. **Inden nulstilling skal årsagen til overophedningen fastlægges og fejlen udbedres.**

OBS! Risikoen for overophedning øges med reduceret luftmængde. Lufthastigheden bør ikke komme under 1,5 m/s.

## 6.7 Køling vand (kode ETKB-VK, SBK-VK)



Køling vand (kode ETKB-VK)

Kølefladen består af et antal kobberrør med påpressede aluminiumslameller. Batteriets kapacitet nedsættes, hvis der kommer belægning af snavs på batteriets overflader.

Ud over en reduktion af varmeoverførslen øges trykfaldet på luftsiden.

Selvom anlægget er udstyret med et godt filter, afsættes der med tiden snavs på batterilamellernes forkant (indløbssiden). Under kølefladen findes der en drypbakke med afløb til afledning af kondensvand.

### Kontrol



#### ADVARSEL!


Risiko for alvorlig personskade og/eller beskadigelse af ventilationsaggregat.

Gennemgå hele kapitlet "1 Sikkerhed" før arbejde/service/inspektion på ventilationsaggregatet.

Kontrollér:

- batteriets lameller med hensyn til mekanisk beskadigelse.
- at batteriet ikke lækker.
- at kølingen er jævnt fordelt over batteriets overflade (ved drift).
- drypbakke og afløb med vandlås (rengøres efter behov).
- at vandlås (uden kontraventil) er fyldt med vand.


## Rengøring

	<b>ADVARSEL!</b> <b>Risiko for alvorlig personskade og/eller beskadigelse af ventilationsaggregat.</b> <b>Gennemgå hele kapitlet "1 Sikkerhed" før arbejde/service/inspektion på ventilationsaggregatet.</b>
---	--

Hvis lamellerne på batterierne er snavsede, skal de rengøres vha. støvsugning fra indløbssiden. Alternativt kan man forsigtigt blæse dem rene fra udløbssiden. Ved kraftig tilsmudsning bruges et svagt alkalisk rengøringsmiddel.


Der findes flere oplysninger i [Køleflade, rengøring](#) under Dokumentation på [ivprodukt.docfactory.com](http://ivprodukt.docfactory.com).

## Udluftning

	<b>ADVARSEL!</b> <b>Risiko for alvorlig personskade og/eller beskadigelse af ventilationsaggregat.</b> <b>Gennemgå hele kapitlet "1 Sikkerhed" før arbejde/service/inspektion på ventilationsaggregatet.</b>
---	--

Foretag udluftning af køleflade og rørledninger efter behov. Der er også luftskrue øverst på batteriet eller tilslutningsledningerne.

## Funktion

	<b>ADVARSEL!</b> <b>Risiko for alvorlig personskade og/eller beskadigelse af ventilationsaggregat.</b> <b>Gennemgå hele kapitlet "1 Sikkerhed" før arbejde/service/inspektion på ventilationsaggregatet.</b>
---	--

Kontrollér, at batteriet afgiver køling. Dette kan gøres ved en midlertidig sænkning af temperaturindstillingen (indstillingsværdien). Bemærk, at køling blokeres, når udetemperaturen falder under den indstillede værdi for startkøling.



## 6.8 Ventilatorenhed (kode ELFF)

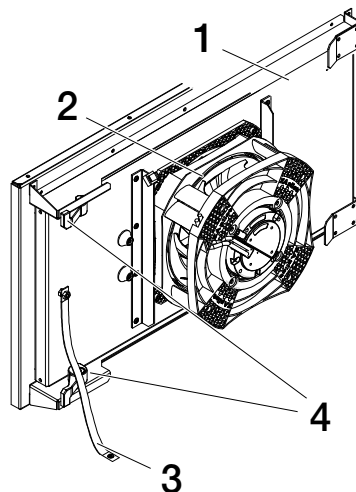
Ventilatorernes opgave er at transportere luft gennem systemet, dvs. at ventilatoren skal overvinde den strømningsmodstand, der findes i luften, kanaler og aggregat.

Ventilatorernes omdrejningstal er tilpasset til at give korrekt luftstrømning. Hvis ventilatorerne giver en lavere mængde, medfører dette, at anlæggets funktion forstyrres.

- Hvis tilluftsmængden er for lav, opstår der ubalance i systemet, hvilket kan medføre et dårligt indeklima.
- Hvis fraluftsmængden er for lav, bliver ventilationseffekten for dårlig. Endvidere kan ubalancen medføre, at fugtig luft presses ud i bygningskonstruktionen.

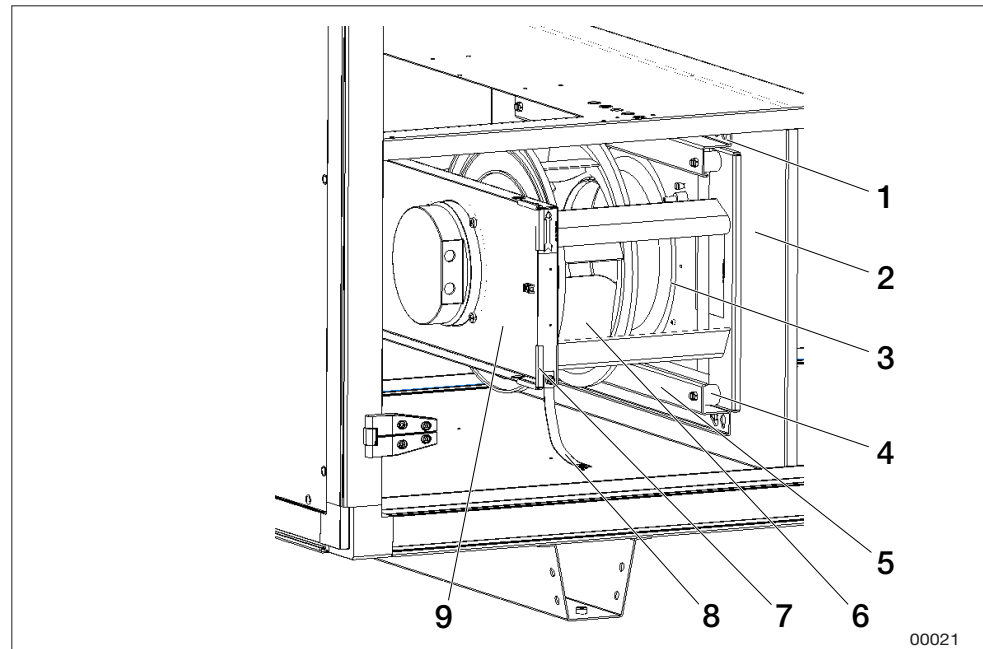
En årsag til, at ventilatorerne giver for lille luftmængde, kan være snavsbelægning på ventilatorhjulets skovle.

### Kontrol



Eksempel på ventilatorenhed størrelse 04 med ventilatorhjul 020

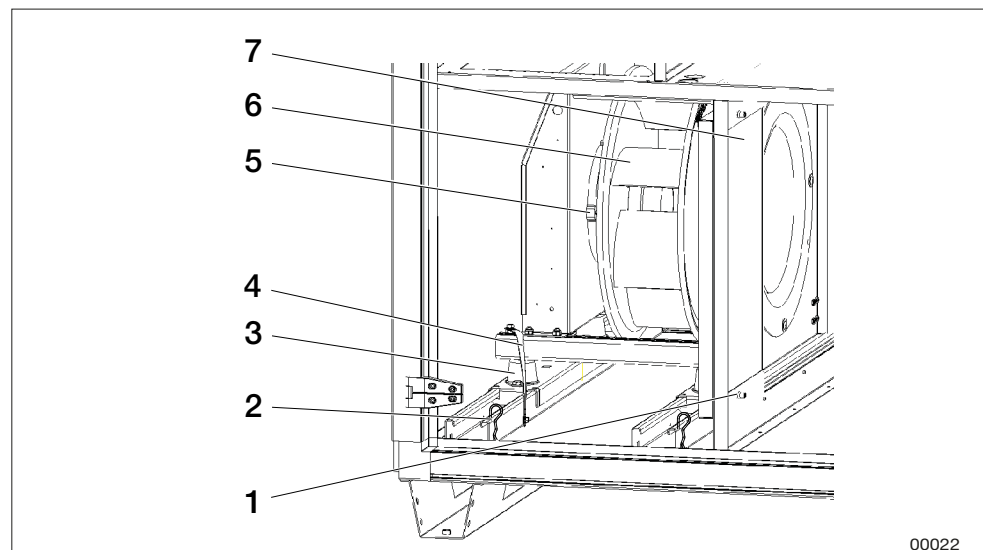
1. Ventilatorenhed på plade
2. Ventilatorhjul med motor
3. Jordledning
4. Snaplåse



00021

Eksempel på ventilatorenhed størrelse 04-06 med ventilatorhjul 025

1. Skruer ophængning
2. Tilslutningsplade
3. Indløbskonus
4. Vibrationsdæmper
5. Vibrationsdæmperkonsol
6. Ventilatorhjul med motor
7. Kantbeskyttelse
8. Jordledning
9. Montageplade ventilator



00022

Eksempel på ventilatorenhed størrelse 09-28

1. Skruer sidelåg
2. Splitter
3. Vibrationsdæmper
4. Jordledning
5. Motor
6. Ventilatorhjul
7. Sidelåg



**ADVARSEL!**

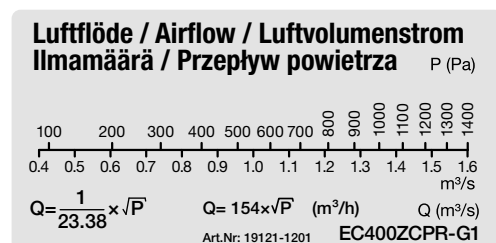
**Risiko for alvorlig personskade og/eller beskadigelse af ventilationsaggregat.**

**Gennemgå hele kapitlet "1 Sikkerhed" før arbejde/service/inspektion på ventilationsaggregatet.**

1. Sluk for anlægget, se "5.3 Inden vedligeholdelse (slukning af anlægget)" side 22.
2. Løsn den ene ende af ventilatorenhedens jordledning. Ved behov deles motorkablets lynkontakt.  
**For størrelse 04 med ventilatorhjul 020:** Løsn snaplåsene (4), som holder ventilatorenheden på plads. Træk ventilatorenheden ud.  
**For størrelse 04-06 med ventilatorhjul 025:** Løsn skruerne (1) på tilslutningspladen (2), og hægt ventilatorenheden af nøglehullet på vibrationsdæmperkonsollerne (5) både foroven og forneden.  
**For størrelse 09-28:** Løsn skruerne (1) og splitterne (2). Fjern sidelåg (6). Træk ventilatorenhederne ud (ventilator og motor er monteret på skinner).
3. Kontroller, at ventilatorhjulet roterer let, er i balance og ikke vibrerer. Kontroller også, at ventilatorhjulet er fri for partikelophobninger. Ubalance kan skyldes belægning eller skader på ventilatorhjulets skovle.
4. Lyt til lejelyden fra motoren. Hvis lejet er i orden, høres en svagt summende lyd. En skurrende og hamrende lyd kan betyde, at lejet er beskadiget og kræver serviceeftersyn.
5. **For størrelse 04-06 med ventilatorhjul 025:** Kontrollér, at ventilatorhjulet med motor (6) sidder fast på ventilatorkonsollen øverst (8), og at det ikke forskydes sideværts ind mod indløbskonussen (3). Kontrollér også, at indløbskonussen sidder forsvarligt fast. Kontrollér, at vibrationsdæmperne (4) er intakte og sidder fast.
6. **For størrelse 09-28:** Ventilatorhjul (5) og motor (4) er monteret på stativer udstyret med vibrationsdæmper af gummi. Kontrollér, at vibrationsdæmperne (3) er intakte og sidder fast.
7. **For størrelse 04-06 med ventilatorhjul 025:** Kontrollér, at kantbeskyttelsen (7) på montagepladen (8) sidder fast.
8. **For størrelse 04-28 med ventilatorhjul 025:** Kontrollér faste bolte, skruer samt ophængningsanordninger og stativ.
9. Kontroller, at pakningen på tilslutningspladen omkring tilslutningshullet er hel og sidder fast.
10. Kontrollér, at måleslangerne sidder fast på de relevante måleudtag.
11. Monter ventilatorenhederne igen.
12. Kontrollér, at jordledningen sidder fast i begge ender.
13. Kontrollér luftmængderne ved at:
  - for aggregat med automatik (kode MX) at aflæse strømningsvisningen på Climatix-displayet.


– for aggregat uden automatik (kode UC, MK, US) at måle  $\Delta p$  i tilslutningerne (måleudtagene) til strømningsmåling +/-.

Det fremgår af anlæggets mærkeplade, hvilket flow der svarer til den målte  $\Delta p$ .



Eksempel på mærkeplade

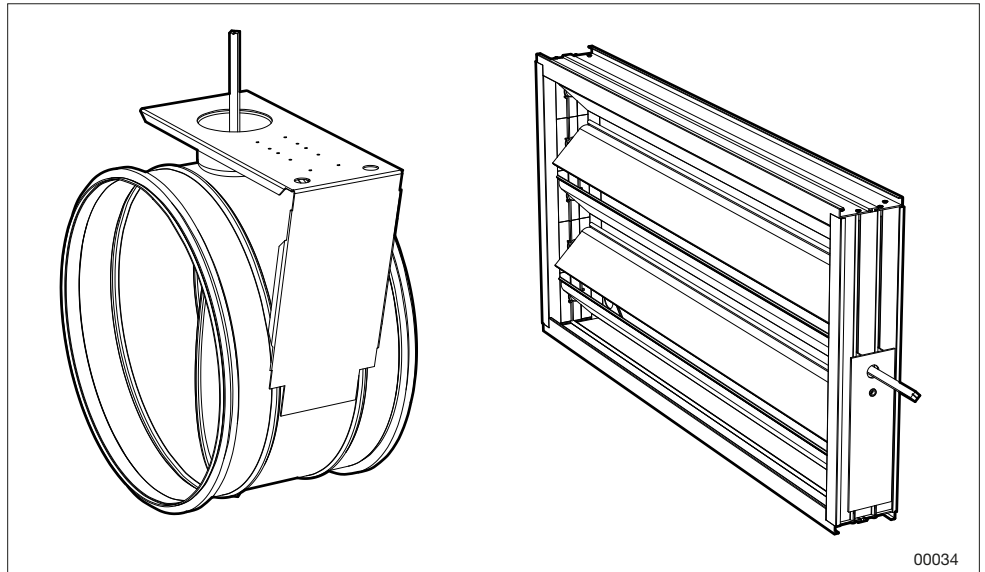
## Rengøring

	<p><b>ADVARSEL!</b>  <b>Risiko for alvorlig personskade og/eller beskadigelse af ventilationsaggregat.</b>  <b>Gennemgå hele kapitlet "1 Sikkerhed" før arbejde/service/inspektion på ventilationsaggregatet.</b></p>
---	---

1. Følg punkt 1-2 under *Kontrol*.
2. Fjern eventuelle belægninger på ventilatorhjulskovle ved aftørring. Brug et svagt alkalisk rengøringsmiddel.
3. Udvendigt skal motoren holdes ren for støv, snavs og olie. Rengør med en klud. Ved kraftig tilsmudsning bruges et svagt alkalisk rengøringsmiddel. Der kan være risiko for overophedning, hvis et tykt smudslag forhindrer køling af statorhuset.
4. Støvsug derefter inde i aggregatet, så der ikke blæses støv ud i kanalsystemet.
5. Rengør de øvrige dele på samme måde som ventilatorhjulet. Kontroller, at indtagskonusserne sidder forsvarligt fast.
6. Følg punkt 11-12 under *Kontrol*.

## 6.9 Spjæld (kode ETSP-UM, ETSP-TR, ETRL)

- ETSP-UM Afspærringsspjæld, roterende veksler og modstrømsveksler
- ETSP-TR Justeringsspjæld, roterende veksler
- ETRL Recirkuleringsspjæld, rotorveksler



Spjæld ETSP-UM, ETSP-TR og ETSP-UM, ETSP-TR, ETRL

Spjældets funktion er at regulere luftmængden. Utilstrækkelig funktion medfører forstyrrelser, der kan give alvorlige problemer.

- Hvis friskluftspjældet ikke åbnes helt, reduceres luftmængden.
- Hvis friskluftspjældet er utæt, fører det til øget energianvendelse.
- Hvis friskluftspjældet ikke lukker helt til, når aggregatet står stille, kan varmemefluden fryse i stykker.
- Hvis drøvlespjældet til rotorens renblæsningsfunktion ikke fungerer eller er indstillet forkert, kan det medføre, at lugt i fraluften overføres til tilluften via rotoren.

### Kontrol




#### ADVARSEL!

Risiko for alvorlig personskade og/eller beskadigelse af ventilationsaggregat.

Gennemgå hele kapitlet "1 Sikkerhed" før arbejde/service/inspektion på ventilationsaggregatet.

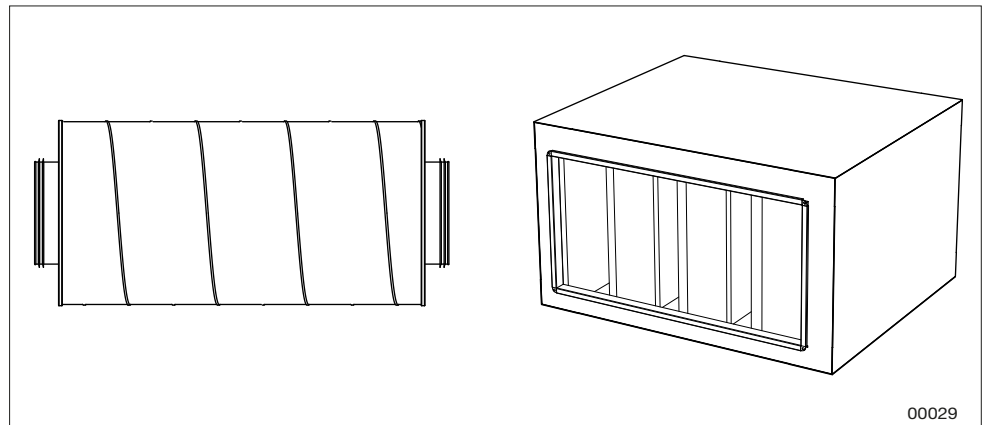
- Kontrollér aktuatorens funktion.
- Kontrollér, at spjældene slutter tæt, når de skal være lukkede. Hvis det ikke er tilfældet, skal aktuatoren justeres, så der bliver tæt (gælder ikke trimspjæld).
- Kontrollér tætningslisterne.
- Hvis spjældet ikke fungerer, skal det kontrolleres, at der ikke er skruet skruer igennem drivmekanismen/spjældlamellerne, der hindrer funktionen.

## Rengøring

 A yellow triangular warning symbol with a black exclamation mark inside.	<p><b>ADVARSEL!</b> Risiko for alvorlig personskade og/eller beskadigelse af ventilationsaggregat. Gennemgå hele kapitlet "1 Sikkerhed" før arbejde/service/inspektion på ventilationsaggregatet.</p>
--	---

Rengør spjældlameller med en klud. Ved kraftig tilsmudsning bruges et svagt alkalisk rengøringsmiddel.

## 6.10 Lyddæmper (kode ETLD)



Rund lyddæmper TER-04 og rektangulær størrelse 04-28

Lyddæmperens funktion er at reducere lydeffektniveauet i systemet.

### Kontrol



**ADVARSEL!**  
 Risiko for alvorlig personskade og/eller beskadigelse af ventilationsaggregat.  
 Gennemgå hele kapitlet "1 Sikkerhed" før arbejde/service/inspektion på ventilationsaggregatet.

Kontrollér, at baflerne har intakte og rene overflader. Fejl skal udbedres efter behov.

### Rengøring



**ADVARSEL!**  
 Risiko for alvorlig personskade og/eller beskadigelse af ventilationsaggregat.  
 Gennemgå hele kapitlet "1 Sikkerhed" før arbejde/service/inspektion på ventilationsaggregatet.


For at limen ikke mister sin vedhæftningsevne mellem overfladelaget og den underliggende mineraluld, skal du forsigtigt støvsuge og/eller vådaftørre alle overflader. Ved kraftig tilsmudsning bruges et svagt alkalisk rengøringsmiddel.

## 6.11 Kølemaskine (kode TEC-R, TEC-M, TECX, TECO). Køle-/varmepumpe (kode TTC/TTCH)

### Generelt

Driftsparametrene for anlægget må ikke ændres uden kontrol af, om ændringerne ligger inden for anlæggets driftsområde.


### Visuel inspektion

	<b>ADVARSEL!</b> Risiko for alvorlig personskade og/eller beskadigelse af ventilationsaggregat. Gennemgå hele kapitlet "1 Sikkerhed" før arbejde/service/inspektion på ventilationsaggregatet.
---	--

Kontrollér:

- lamellerne på tillufts batteriet/fralufts batteriet med hensyn til mekanisk beskadigelse.
- drypbakke og afløb med vandlås (rengøres efter behov).
- at vandlås uden kontra ventil er fyldt med vand.
- at kontra ventilen i vandlås med kontra ventil slutter tæt.

### Rengøring

	<b>ADVARSEL!</b> Risiko for alvorlig personskade og/eller beskadigelse af ventilationsaggregat. Gennemgå hele kapitlet "1 Sikkerhed" før arbejde/service/inspektion på ventilationsaggregatet.
---	--

Hvis lamellerne på batterierne er snavsede, kan de rengøres ved at støvsuge dem fra indløbssiden eller ved forsigtigt at blæse dem rene fra udløbssiden. Ved kraftig tilsmudsning bruges et svagt alkalisk rengøringsmiddel.

Der findes flere oplysninger i [Køleflade, rengøring](#) under Dokumentation på [ivprodukt.docfactory.com](http://ivprodukt.docfactory.com).

### Funktion

Kontroller, at kølemaskinen fungerer, ved en vilkårlig reduktion af temperaturindstillingen (indstillingsværdien). Køling blokeres ved lav luftmængde, når udetemperaturen falder under den indstillede værdi for startkøling.

### Detektor kølemiddel

Detektorerne er selvkalibrerende og kræver ingen indstilling eller vedligeholdelse.



## 7 Alarmhåndtering og fejlfinding

For aggregat med automatik (kode MX) kan alarmoplysninger læses på Climatix-displayet.

For aggregat uden automatik (kode UC, MK, US) kan alarminformation læses på Carel-displayet.

Tryk på alarmsymbolet for at få vist alarmen.

### 7.1 Kølemaskine størrelse 17-22 (kode TEC)

#### Fejlfinding ved alarm

Kontrol	Mulig årsag	Foranstaltning
Viser Carel "High pressure switch (16)"?	JA ⇒ Ingen eller for ringe luftstrømning via kondensatoren	Kontroller luftstrømningen, der går via kondensatoren. Nulstil pressostaten manuelt.
	Defekt højtrykspressostat	Kontrollér/udskift. Tilkald certificeret køleservice mhp. afhjælpning.
NEJ ↓		
Viser Carel alarmen "LOP"?	JA ⇒ Mangel på kølemiddel	Find og tætn lækagen, og påfyld kølemiddel. Tilkald certificeret køleservice mhp. afhjælpning.
	Ingen eller for ringe luftmængde over fordampere	Kontrollér/juster flowet.
	Defekt ekspansionsventil eller lavtrykspressostat	Kontrollér/udskift. Tilkald certificeret køleservice mhp. afhjælpning.
NEJ ↓		
Viser Carel alarm med cifre (1)-(15), (17)-(29)?	JA ⇒ Faseudfald/spændingsfald	Kontrollér indgående spænding (fase- og nulleleder. Nulstil frekvensomformeren ved at afbryde strømmen i mindst et minut. Kontrollér, at kompressoren fungerer korrekt uden mislyde.
	Overbelastning/defekt trinløs kompressor	Nulstil frekvensomformeren ved at afbryde strømmen i mindst et minut. Kontroller, at kompressoren fungerer korrekt uden mislyde.
NEJ ↓		
Kontakt support		

## Fejlfinding via symptomer

Symptom	Mulig årsag	Foranstaltning
Lav køleeffekt – for høj temperatur i afkølet emne/medie	Strømmen er afbrudt.	Kontrollér betjenings-/arbejdsafbrydere og sikringer.
	Ingen eller for ringe luftmængde over fordampere	Kontroller, at intet blokerer for flowet.
	Reguleringsudstyret er defekt/monteret forkert	Juster indstillingen, eller udskift udstyret.
	Kompressoren kører ikke	Se symptomet "Kompressoren kører ikke".
Kompressoren kører ikke	Spændingen er afbrudt	Kontrollér betjenings-/arbejdsafbrydere og sikringer.
	Kompressoren er afbrudt i beskyttelseskredsen	Kontrollér og nulstil efter behov.
	Styreenheden er slukket	Start styreenheden.
	Kompressoren er defekt	Kontrollér/udskift. Tilkald certificeret køleservice mhp. afhjælpning.
Tilisning på fordampere	Ekspansionsventilen er defekt/monteret forkert	Kontrollér/udskift. Tilkald certificeret køleservice.
	Mangel på kølemiddel	Find og tætn lækagen, og påfyld kølemiddel. Tilkald certificeret køleservice mhp. afhjælpning.
	Lav tilluftsmængde	Juster flowet.

## Alarm reset

Ved alarm fra frekvensomformerer eller beskyttelseskredsen standses kompressoren, og summealarmrelæet aktiveres. Alarmen kan aflæses på styreenhedens menuer "Driftsinformation kompressorer" og "Status: Alarm".

Ved alarm skal fejlen udbedres, og derefter skal styreenhedens knap til "Alarm reset" holdes inde i mindst 2 sek. Gentages beskyttelseskredsalarmen, skal der tilkaldes en autoriseret køletekniker.

## 7.2 Kølemaskine (størrelse 06-12, kode TEC-R)/ (størrelse 06, 10, kode TEC-M) – uden Carel

### Fejlfinding via symptomer

Symptom	Mulig årsag	Afhjælpning
Højtrykspressostaten er udløst	Ingen eller for ringe luftstrømning via kondensatoren	Kontrollér luftstrømningen, der går via kondensatoren. Udløst højtrykspressostat kan skyldes momentan afbrydelse af luftstrømning som følge af f.eks. lukket spjæld, genanbragt filter eller forkert indstillet tidsstyringsprogram. Nulstil pressostaten manuelt.
	Defekt højtrykspressostat	Kontrollér/udskift. Tilkald certificeret køleservice mhp. afhjælpning.
LOC-alarm	Mangel på kølemiddel	Find og tætn lækagen, og påfyld kølemiddel. Tilkald certificeret køleservice mhp. afhjælpning.
	Ingen eller for ringe luftmængde over fordamperen	Kontrollér/juster strømningen.
	Defekt ekspansionsventil eller lavtrykspressostat	Kontrollér/udskift. Tilkald certificeret køleservice mhp. afhjælpning.
Lysdioden på frekvensomformerer er slukket eller blinker grønt (se også oplysningerne nedenfor)	Faseudfald/spændingsfald	Kontrollér 1-fase, mål indgående spænding. Kontrollér højtrykspressostaten ved at trykke på knappen. Nulstil frekvensomformerer ved at afbryde strømmen i mindst et minut. Kontrollér, at kompressoren fungerer korrekt uden mislyde.
	Overbelastning/defekt trinløs kompressor	Nulstil frekvensomformerer ved at afbryde strømmen i mindst et minut. Kontrollér, at kompressoren fungerer korrekt uden mislyde.

### Grøn lysdiode (LED) på omformer

På omformerens kredskort findes en grøn lysdiode, der indikerer status:

Slukket - Spændingstilførsel mangler eller er forkert. Hvis lysdioden er slukket på trods af korrekt spændingstilførsel, tyder det på intern fejl i omformerer.

Lyser - Normal tilstand, spændingstilførsel er OK.

Blinker - Omformerer indikerer, at der er et problem. Læs alarmerne ifølge "Alarminformation for omformer og kompressor" side 64, og afhjælp.

## Alarminformation for omformer og kompressor

Alarm Climatix (kode MX)	Alarm Carel (kode UC, MK, US)	Forklaring og foranstaltning
Eksternt udstyr	AL P02 Compressor Drive: PERIPHERALS_ERROR	Kommunikationsfejl med den elektroniske ekspansionsventil. Kompressoren kører med begrænset omdrejningstal.
Uden for arbejdsområdet	AL C01 Compressor Drive: OUT_OF_ENVELOPE	Kompressoren har arbejdet uden for det normale arbejdsområde i for lang tid og stoppes. Automatisk genstart sker efter 60 s. Efter ti gentagne forsøg på genstart skal fejlen udbedres, og alarmen nulstilles.
Overstrøm	AL H01 Compressor Drive: OVER_CURRENT	Der er registreret for høj strøm, og konverteren stoppes. Alarmen kan være forårsaget af f.eks. manglende fase (spændingsforsyning), jordfejl, kortslutning, kompressorfejl eller intern fejl i omformer. Alarmen skal nulstilles efter gentagne startforsøg.
Høj jævnstrømsspænding	AL H02 Compressor Drive: DCLINK_VOLTAGE_HIGH	Der er registreret for høj spænding. Alarmen kan være forårsaget af f.eks. strømafbrudelse. Efter ti gentagne alarmer skal fejlen udbedres, og alarmen nulstilles.
Høj omformertemp	AL H03 Compressor Drive: DRIVE_TEMPERATURE_HIGH	Der er registreret for høje temperaturer i omformeren (> 115°C), og omformeren stoppes. Alarmen kan være forårsaget af f.eks. defekt køleventilator, blokeret luftstrømning eller unormalt høje omgivelsestemperaturer. Alarmen skal nulstilles.
Lav forsyningsspænding	AL H04 Compressor Drive: SUPPLY_VOLTAGE_LOW	Der er registreret for lav forsyningsspænding (< 180 V). Kontrollér spændingsniveau. Når spændingen når normalt niveau, genstartes omformeren. <b>Alarmen kan være forårsaget af udløst højtrykspressostat (omformeren bliver spændingsløs).</b> <b>Nulstil ved at trykke knappen på pressostaten ind.</b>
Høj varmgastemp	AL D01 Compressor Drive: DISCHARGE_TEMP_HIGH	Der er registreret for høj kølemiddeltemperaturer. Omformeren forsøger at genstarte, når normal temperatur er registreret. Efter ti forsøg på genstart skal fejlen udbedres, og alarmen nulstilles.
Varmgastemp fejl	AL D03 Compressor Drive: DISCHARGE_TEMP_INVALID	Signal for varmgastemperatur er forkert. Sandsynligvis fejl i ledningsføring eller sensorer. Omformeren stoppes og genstartes, når fejlen er rettet.
MB-kommunikationsfejl	AL D04 Compressor Drive: MODBUS_COM_TIMEOUT	Omformeren har mistet Modbus-kommunikation med Climatix-automatik og stoppes. Kontrollér højtrykspressostaten ved at trykke på knappen. Når kommunikation er genoprettet, begynder omformeren automatisk efter 2 minutter.

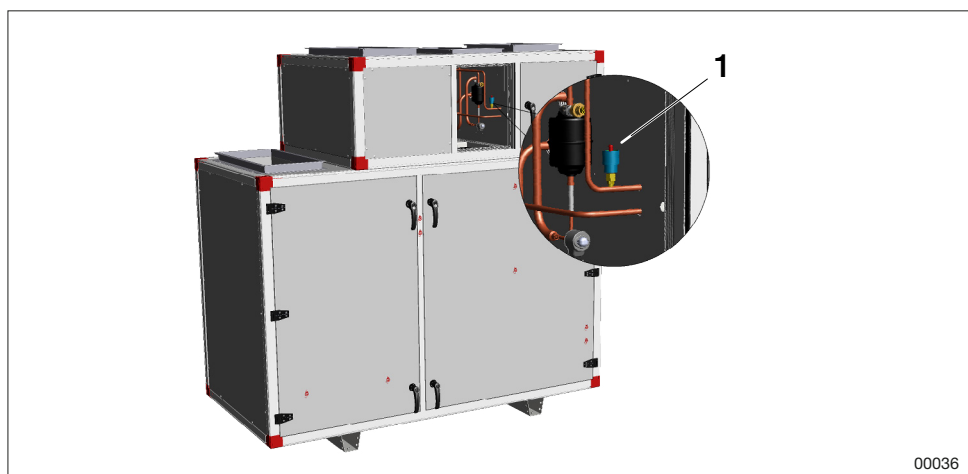
MOC-sikkerhed	AL D06 Compressor Drive: MOC_SAFETY	Motorbeskyttelsesfunktionen (Motor Orientated Control) har registreret en fejl. Konverteren stoppes. Fejlen skal udbedres, og alarmeren nulstilles. <b>Alarmeren kan være forårsaget af udløst højtrykspressostat (omformeren bliver spændingsløs). Nulstil ved at trykke knappen på pressostaten ind.</b>
Lav jævnstrømsspænding	AL D07 Compressor Drive: DCLINK_VOLTAGE_LOW	For lav jævnstrømsspænding i omformeren. Konverteren stoppes. Når spændingen når det korrekte niveau, genstartes omformeren.
Lavtryksfejl	AL D09 Compressor Drive: SUCTION_PRESS_INVALID	Tryksignalet er forkert for lavtryk (indsugningsside). Sandsynligvis fejl i ledningsføring eller sensorer. Omformeren stoppes og genstartes, når fejlen er rettet.
Højtryksfejl	AL D10 Compressor Drive: CONDENSEPRESS_INVALID	Tryksignalet er forkert for højtryk. Sandsynligvis fejl i ledningsføring eller sensorer. Omformeren stoppes og genstartes, når fejlen er rettet.
Højtryk er lavt	AL D12 Compressor Drive: CONDENSER_PRESS_LOW	Trykket ved kondensatoren er for lavt efter start. Efter ti gentagne alarmer skal fejlen udbedres, og alarmeren nulstilles.
For mange starter	AL D15 Compressor Drive: RESTART_TOO_FREQUENTLY	Kompressoren er genstartet for mange gange i en periode på ti minutter, og omformeren stoppes. Alarmeren skal nulstilles. Kontrollér, at luftstrømningen er korrekt. Kompressorens aktivering skal forsinkes 3 min efter kompressorens deaktivering. For UC/MK/US: Kontrollér, at regulatoren, der starter/stopper køledrift, ikke er for hurtig, så køledriften skifter mellem TIL og FRA. Maks. 6 starter er tilladt i løbet af 10 minutter, ellers aktiveres alarm.
Intern fejl, omformer	AL D16 Compressor Drive: INTERNAL_ERROR	Der er registreret intern kommunikationsfejl, og konverteren stoppes. Sandsynligvis kan omformeren ikke genstartes, hvis denne fejl opstår.
Alarm kølemaskine: Højtrykspressostat	AL C02 Compressor 1: Alarm	Alarm fra udløst højtrykspressostat. <b>Nulstil ved at trykke knappen på pressostaten ind.</b>
Udetemp fejl	AL P01 B03 Ambient temp. probe fault or disconnected	Omformeren får ingen værdi for omgivelsestemperaturen og kan ikke regulere kompressorvarmen.
–	AL G01 Clock Board fault or not connected	–
–	AL G02 Extended memory Fault	–
Kom.Modbus-alarm Danfoss: Alarm	AL D18 Modbus communica- tion: Compressor drive AOC	<b>Alarmeren kan være forårsaget af udløst højtrykspressostat (omformeren bliver spændingsløs). Nulstil ved at trykke knappen på pressostaten ind.</b>
	AL D18 Modbus communica- tion: Compressor drive MOC	
	AL D18 Modbus communica- tion: Compressor drive EEV	

## Højtrykspressostat alarm

Hvis højtrykspressostaten er udløst, vises "Alarm kølemaskine: Alarm". Da omformeren bliver spændingsløs ved udløst højtrykspressostat, vises derfor også alarm for kommunikationsfejl "Kom.Modbus-alarm Danfoss: Alarm".

## Alarmnulstilling

- Alarmer forårsaget af udløst højtrykspressostat nulstilles manuelt ved at trykke på den røde knap på pressostaten.
- Alarm fra omformeren eller kompressoren nulstilles ved at gøre aggregatet (omformeren) spændingsløst i mindst 1 minut.



00036

1. Nulstillingsknap pressostat

### 7.3 Kølemaskine (størrelse 04-12, kode TEC-R)/(størrelse 04-12, kode TEC-M)/(størrelse 17-28, kode TECO, TECX) – med Carel. Køle-/varmepumpe (kode TTC/TTCH)

#### Fejlfinding ved alarm

Kontrol	Mulig årsag	Foranstaltning
Er højtrykspressostaten blevet udløst?	JA ⇒  Ingen eller for ringe luftstrømning via kondensatoren  Defekt højtrykspressostat	Kontrollér luftstrømningen, der går via kondensatoren. Nulstil pressostaten manuelt.  Kontrollér/udskift. Tilkald certificeret køleservice mhp. afhjælpning.
NEJ ↓		
Vises alarm "118 Compr 1, Low evaporation pressure" eller "176 Compr 2, LowEvap-Pressure"?	JA ⇒  Mangel på kølemiddel  Ingen eller for ringe luftmængde over fordamperen  Defekt ekspansionsventil	Find og tætn lækagen, og påfyld kølemiddel. Tilkald certificeret køleservice mhp. afhjælpning.  Kontrollér/juster flowet.  Kontrollér/udskift. Tilkald certificeret køleservice mhp. afhjælpning.
NEJ ↓		
Blinker lysdioden på frekvensomformerens rødt?	JA ⇒  Faseudfald/spændingsfald  Overbelastning/defekt trinløs kompressor	Kontrollér 3-fase, mål indgående spænding. Nulstil frekvensomformerens ved at afbryde strømmen i mindst et minut. Kontrollér, at kompressoren fungerer korrekt uden mislyde.  Nulstil frekvensomformerens ved at afbryde strømmen i mindst et minut. Kontrollér, at kompressoren fungerer korrekt uden mislyde.
NEJ ↓		
Vises alarm "189 Phase Rotation order"?	JA ⇒  Forkert fasefølge for forsyningsspænding på kompressor 2	Afbryd spændingen, og ombyt to af de indgående faser.
NEJ ↓		
Vises alarm "94 Drive offline"?	JA ⇒  ThermoCooler HP mangler forsyningsspænding 3×400 V	Tilslut forsyningsspænding.

## Alarminformation for omformer og kompressor

Alarm Climatix	Forklaring og foranstaltning
Sm.alarm	Summeralarm, kontrollér alarm i Carel, se tabel herunder.
Alarm C1 H. pressostat	Højtrykspresostat udløst eller alarm på frekvensomformer.
Alarm C1 EEV-motorfejl	Fejl i elkoblingen til ekspansionsventilen.
Alarm C1 lavtryksføler	Afbrydelse eller kortslutning af lavtryksføler. Kontrollér tilslutninger på Carel-enhed, kabelføring og føler.
Alarm C1 indsugningsføler	Afbrydelse eller kortslutning af indsugningsføler. Kontrollér tilslutninger på Carel-enhed, kabelføring og føler.
Alarm C1 højtryksføler	Afbrydelse eller kortslutning af højtryksføler. Kontrollér tilslutninger på Carel-enhed, kabelføring og føler.
Alarm C1 lav overophedning	Kompressorstop pga. lav overhedning.
Alarm C1 LOP	Kompressorstop pga. lav fordampningstemperatur.
Alarm C1 MOP	Kompressorstop pga. høj fordampningstemperatur.
Alarm C1 kommunikation EVD	Fejl i kommunikation til EVD (styring af ekspansionsventil).
Alarm C1 lav indsugning.	Lav indsugningstemperatur.
Lækage, kølemiddel tilluft	Der er detekteret kølemiddel ved kølemaskinens eller køle-/varmepumpens tilluftsbatteri. Anlæggets ventilatorer starter automatisk, hvis "Omkobler service" står i positionen "Auto".
Lækage, kølemiddel fraluft	Der er detekteret kølemiddel ved kølemaskinens eller køle-/varmepumpens fraluftsbatteri. Anlæggets ventilatorer starter automatisk, hvis "Omkobler service" står i positionen "Auto".
Alarm, detektor tilluft, Busoffl	Ingen kommunikation med detektoren.
Alarm, detektor fraluft, Busoffl	Ingen kommunikation med detektoren.

Alarmer Carel	Forklaring og foranstaltning
76 Drive MainsPhaseLoss	Kontrollér, at alle 3 faser er sluttet til frekvensomformeren.
81 Drive U_phaseLoss	
82 Drive V_phaseLoss	
83 Drive W_phaseLoss	
94 Drive offline	Ingen kommunikation med frekvensomformeren. Kontrollér, at frekvensomformeren er spændingssat med 3-faset 400 V.
118 Compr 1, Low evaporation pressure	Kreds 1, lav fordampningstemp./lavt tryk. Kontrollér lækage i kølekreds.
121 Compr 1, High pressure switch	Kreds 1, højtrykspresostat er udløst. Kontrollér luftstrømning og brand-spjæld.
180 Compr 1, High pressure switch	Kreds 1, højtrykspresostat er udløst. Kontrollér luftstrømning og brand-spjæld.



## Fejlfinding via symptomer

Symptom	Mulig årsag	Foranstaltning
Lav køleeffekt – for høj temperatur i afkølet emne	Strømmen er afbrudt.	Kontrollér betjenings-/arbejdsafbrydere og sikringer.
	Separat spændingsforsyning er ikke tilsluttet	Tilslut spændingsforsyning.
	Intet eller for ringe flow over fordamperen	Kontroller, at intet blokerer for flowet.
	Reguleringsudstyret er defekt/monteret forkert	Juster indstillingen, eller udskift udstyret.
Kompressoren kører ikke.	Spændingen er afbrudt.	Kontrollér betjenings-/arbejdsafbrydere og sikringer.
	Forkert fasefølge (kompressor 2)	Ombyt to af de indgående faser.
	Kompressoren er afbrudt i beskyttelseskredsen	Kontrollér og nulstil efter behov.
	Defekt kompressor	Kontrollér/udskift. Tilkald certificeret køleservice mhp. afhjælpning.
Tilisning på fordamperen (i forbindelse med opvarmning)	Ekspansionsventilen er defekt	Kontrollér/udskift. Tilkald certificeret køleservice mhp. afhjælpning.
	Mangel på kølemiddel	Find og tætn lækagen, og påfyld kølemiddel. Tilkald certificeret køleservice mhp. afhjælpning.
	Lav fraluftsmængde	Juster flowet.

## Alarm reset

Ved alarm fra frekvensomformereren eller beskyttelseskredsen standses kompressoren, og summealarmrelæet aktiveres. Alarmen kan aflæses på styreenhedens menuer "Driftsinformation kompressorer" og "Status: Alarm".

Ved alarm skal fejlen udbedres, og derefter skal styreenhedens knap til "Alarminulstilling" trykkes ind i mindst 3 sek. Gentages beskyttelseskredsalarmen, skal der tilkaldes en autoriseret køletekniker.

## Du er velkommen til at kontakte os

---



IV Produkt AB, Sjöuddevägen 7, S-350 43 VÄXJÖ  
+46 470 75 88 00  
[www.ivprodukt.se](http://www.ivprodukt.se), [www.ivprodukt.com](http://www.ivprodukt.com)  
[www.ivprodukt.no](http://www.ivprodukt.no), [www.ivprodukt.dk](http://www.ivprodukt.dk), [www.ivprodukt.de](http://www.ivprodukt.de)



### Support:

Automatik: +46 470 75 89 00, [styr@ivprodukt.se](mailto:styr@ivprodukt.se)  
Service: +46 470 75 89 99, [service@ivprodukt.se](mailto:service@ivprodukt.se)  
Reservelele: +46 470 75 86 00, [reservdelar@ivprodukt.se](mailto:reservdelar@ivprodukt.se)  
DU/Dokumentation: +46 470 75 88 00, [du@ivprodukt.se](mailto:du@ivprodukt.se)

---