

---

# Betrieb und Wartung

## Envistar Top



Auftragsnummer:

Projektname:



# Technische Daten

## Gerätetyp

TEM	TXM	TEXM
TER	TXR	TEXR
TEC-R	1 V	2 V
TEC-M		
TECX		
TECO		
TTC		
TTCH		

Ausführung Home Concept

## Gerätebestandteile und Zubehör

Wärmerückgewinnung, Rotor TXRR

Gegenstromwärmetauscher TXMM

Luftheritzer Wasser ETAB-WV  
Leist.-Ausf. 1 2 3

Luftheritzer Wasser SBK-WV

ThermoGuard ETAB-TV  
Leist.-Ausf. 1 2

Luftheritzer Elektro ETAB-EV  
Leist.-Ausf. 1 2 3

Luftheritzer Elektro ETKB-EV  
Leist.-Ausf. 1 2 3 4

Luftheritzer Elektro, ETAB-EV

Pumpenkaltwasserregister ETKB-VK

Pumpenkaltwasserregister SBK-VK

Jalousieklappe,  
ETSP-UM, ETSP-TR, ETRL

Schalldämpfer ETLD

## Größe

04	06	09	10
12	17	22	28

## Regelung

MX

UC

MK

US

HS

## Filter Zuluft

ePM10-60% / M5

ePM1-50% / F7

ePM1-60% / F7

Ohne Filter

## Filter Abluft

ePM10-60% / M5

ePM1-50% / F7

ePM1-60% / F7

Ohne Filter



# Inhaltsverzeichnis

## 1 Sicherheit

1.1 Bestimmungsgemäßer Einsatz .....	1
1.2 Nicht bestimmungsgemäße Verwendung .....	1
1.3 Hersteller .....	1
1.4 Allgemeine Sicherheit .....	1
1.5 Allgemeine Sicherheitshinweise .....	2
1.6 Allgemeine Sicherheitshinweise .....	3
1.7 Schilder am Gerät .....	7
1.8 CE-Kennzeichnung .....	8
1.9 Wartung .....	8
1.10 Garantie .....	8
1.11 Verlängerte Garantie .....	9
1.12 Demontage und Entsorgung .....	9
1.13 Hygieneausführung (Option) .....	9

## 2 Allgemeines

2.1 Informationshinweis, nicht sicherheitsbezogen .....	10
2.2 Dokumentation und Support .....	10
2.3 Ersatzteile .....	10

## 3 Umgang mit Kältemitteln

3.1 Verantwortung .....	11
3.2 Verwendung und Kontrolle von Druckgeräten .....	11
3.3 Undichtigkeitskontrolle und Aufzeichnung .....	11

## 4 Technische Beschreibung

4.1 Geräteausführung .....	14
4.2 Ausführung Home Concept .....	14
4.3 Detektorsystem für Kältemittel .....	14
4.4 Kältemaschine EcoCooler (Code TEC, TEC-M, TECO, TECX) .....	15
4.5 Reversible Wärmepumpe ThermoCooler HP (Code TTC, TTCH) .....	19

## 5 Inbetriebnahme und Betrieb

5.1 Vor der Inbetriebnahme .....	22
5.2 Start und Stopp des Geräts .....	23
5.3 Vor Instandhaltungsmaßnahmen (Gerät ausschalten) .....	23
5.4 Ergänzende Anschlussanleitung .....	24
5.5 Betriebsparameter Kälte .....	25

# Forts. Inhaltsverzeichnis

## 6 Wartungsanweisungen

6.1	Wartungsplan .....	36
6.2	Filter (Code ETFL) .....	38
6.3	Wärmerückgewinnung, Rotor (Code TXRR) .....	41
6.4	Gegenstromwärmetauscher (Code TXMM) .....	46
6.5	Lufterhitzer Wasser (Code ETAB-VV, SKB-VV) und ThermoGuard (Code ETAB-TV) .....	48
6.6	Lufterhitzer Elektro (Code ETAB-EV, ETKB-EV, ETAB-SV) .....	50
6.7	Pumpenkaltwasserregister (Code ETKB-VK, SBK-VK) .....	52
6.8	Ventilatoreinheit (Code ELFF) .....	54
6.9	Jalousieklappe (Code ETSP-UM, ETSP-TR, ETRL) .....	58
6.10	Schalldämpfer (Code ETLD) .....	60
6.11	Kältemaschine (Code TEC-R, TEC-M, TECX, TECO). Reversible Wärmepumpe (Code TTC, TTCH) .....	61

## 7 Alarmbearbeitung und Fehlersuche

7.1	Kältemaschine Größe 17-22 (Code TEC) .....	62
7.2	Kältemaschine (Größe 06-12 Code TEC-R) / (Größe 06, 10 Code TEC-M) – ohne Carel .....	64
7.3	Kältemaschine (Größe 04-12 Code TEC-R) / (Größe 04-12 Code TEC-M) / (Größe 17-28 Code TECO, TECX) – mit Carel. Reversible Wärmepumpe (Code TTC, TTCH) .....	68

# 1 Sicherheit

Dieser Abschnitt behandelt wichtige Sicherheitsaspekte für Betrieb und Wartung, um für Sicherheit zu sensibilisieren und Verletzungen sowie Schäden im Umfeld und am Gerät zu vermeiden.



- Dieses Handbuch enthält wichtige Anweisungen. Lesen Sie die Anweisungen sorgfältig durch und befolgen Sie sie.
- Achten Sie besonders auf Warn- und Informationshinweise sowie die Kennzeichnung am Produkt.
- Bewahren Sie das Handbuch zum künftigen Nachschlagen auf.

00177

## 1.1 Bestimmungsgemäßer Einsatz

Die Lüftungsgeräteserie Envistar Top wurde für die Komfortlüftung in Immobilien entwickelt.

### Vorgesehene Benutzer

Der Inhalt dieses Handbuchs richtet sich an das Personal, das das Gerät in Betrieb nimmt und kontinuierlich wartet. Instandhaltung und Service der Kältemaschine/reversiblen Wärmepumpe dürfen nur von für Kältemittel zertifiziertem Personal durchgeführt werden.

### Bestimmungsgemäße Einsatzumgebung

Bei Inneneinbau muss der Montageort des Gerätes eine Temperatur zwischen +7 und +30 °C aufweisen und im Winter eine Luftfeuchtigkeit von unter 3,5 g/kg trockener Luft haben. Das Gerät kann auch für den Außeneinsatz ausgestattet werden.

## 1.2 Nicht bestimmungsgemäße Verwendung

Ohne ausdrückliche Genehmigung von IV Produkt ist jeder andere Einsatz, der nicht unter dem Abschnitt Bestimmungsgemäße Verwendung angegeben ist, untersagt. Das Gerät ist nicht für den Einsatz oder die Installation in einer explosionsgefährdeten Umgebung zugelassen.

## 1.3 Hersteller

Das Lüftungsgerät wird von IV Produkt AB, Sjöuddevägen 7, S-350 43 VÄXJÖ hergestellt.

## 1.4 Allgemeine Sicherheit

Die Nichtbeachtung der Sicherheitsvorschriften kann zu Verletzungen oder Schäden am Lüftungsgerät führen. Um Verletzungen sowie Schäden im Umfeld oder am Gerät zu vermeiden:



- Landesweite und örtliche Gesetze/Vorschriften für sicheres Arbeiten, z. B. Absturzsicherung bei Arbeiten in großen Höhen, beachten.
- Tragen Sie keine weite Kleidung oder Schmuck, die in das Gerät eingezogen werden können.
- Nicht auf das Gerät steigen/klettern.
- Geeignetes Werkzeug verwenden.
- Geeignete persönliche Schutzausrüstung verwenden.

- Kennzeichnungen am Gerät beachten: Produktschilder, Hinweis- und Waraufkleber.
- Achten Sie darauf, dass alle Klappen vorhanden sind, die Inspektionsöffnungen geschlossen sind und verschließbare Inspektionsöffnungen vor dem Einschalten des Geräts und nach Eingriffen/Wartungsarbeiten verschlossen sind.

## Persönliche Schutzausrüstung

Persönliche Schutzausrüstung ist immer ausgehend von den am Arbeitsplatz vorhandenen Gefahren zu verwenden. Es sind beispielsweise Sicherheitsschuhe mit Stahlkappe, Gehörschutz, Schutzhelm, Handschuhe, Schutzbrille, den Körper bedeckende Kleidung, Schutzoverall, Mundschutz/Gesichtsmaske und/oder Absturzsicherung anzuwenden, wenn die Arbeit und das Arbeitsumfeld dies erfordern.

## 1.5 Allgemeine Sicherheitshinweise

	<p><b>WARNUNG!</b>  <b>Quetsch- oder Schnittgefahr an beweglichen Teilen.</b>  <i>Das Gerät kann bei Fernsteuerung oder beim bedarfsgesteuerten Start unerwartet anlaufen.</i></p> <ul style="list-style-type: none"> <li>• Steuerungsparameter dürfen nur von Mitarbeitern mit erweiterten Berechtigungen geändert werden.</li> <li>• Das Gerät muss an allen Sicherheitsschaltern ausgeschaltet sein, bevor Klappen geöffnet werden können.</li> </ul> <p style="text-align: right;">00257</p>
	<p><b>WARNUNG!</b>  <b>Verletzungsgefahr an beweglichen Teilen.</b>  <i>Während des Betriebs können lose Gegenstände aus dem Gerät herausgeschleudert werden und Personen treffen, die sich in der Nähe des Geräts befinden.</i></p> <ul style="list-style-type: none"> <li>• Das Gerät darf erst mit Spannung beaufschlagt werden, wenn sämtliche Kanäle verbunden sind.</li> <li>• Es dürfen sich keine losen Gegenstände im Geräteinneren befinden.</li> <li>• Während des Betriebs müssen sämtliche Inspektionsöffnungen geschlossen und verschließbare Klappen verschlossen sein.</li> </ul> <p style="text-align: right;">00258</p>
	<p><b>WARNUNG!</b>  <b>Gefahr von Personenschäden bei höheren Schallpegeln.</b>  <i>Hohe Schallpegel können zu Hörschäden führen.</i></p> <ul style="list-style-type: none"> <li>• Überprüfen Sie den Schallpegel am jeweiligen Betriebspunkt. Weitere Informationen finden Sie unter Technische Daten für das jeweilige Gerät.</li> <li>• Halten Sie örtliche und landesweite Vorschriften für Arbeiten bei höheren Schallpegeln ein.</li> </ul> <p style="text-align: right;">00259</p>

## 1.6 Allgemeine Sicherheitshinweise

Bitte beachten Sie die folgenden allgemeinen Sicherheitshinweise.

### Verschließbarer Sicherheitsschalter



**WARNUNG!**

Gefahr ernster Verletzungen.  
Elektrische Spannung kann zu Stromschlägen,  
Verbrennungen oder zum Tod führen.

Bei Eingriffen/Wartungsarbeiten – Gerät über den  
Serviceschalter an der Regelung ausschalten und danach  
den Sicherheitsschalter auf 0 stellen sowie verschließen.

Es können mehrere Sicherheitsschalter vorhanden  
sein, die die verschiedenen Teile des Geräts abdecken.  
Sämtliche Sicherheitsschalter müssen vor Eingriffen/  
Wartungsarbeiten ausgeschaltet und verriegelt werden.



**VORSICHT!**

Die Sicherheitsschalter sind nicht für den Start/Stop des  
Gerätes vorgesehen. Das Gerät ist über den Serviceschalter  
an der Regelung ein- und auszuschalten.

### Netzanschluss



**WARNUNG!**

Gefahr ernster Verletzungen.  
Elektrische Spannung kann zu Stromschlägen,  
Verbrennungen oder zum Tod führen.

Bei Eingriffen/Wartungsarbeiten – Gerät über den  
Serviceschalter an der Regelung ausschalten und danach  
den Sicherheitsschalter auf 0 stellen sowie verschließen.

Es können mehrere Sicherheitsschalter vorhanden  
sein, die die verschiedenen Teile des Geräts abdecken.  
Sämtliche Sicherheitsschalter müssen vor Eingriffen/  
Wartungsarbeiten ausgeschaltet und verriegelt werden.



**WARNUNG!**



Gefahr von Verletzungen.  
Rotierende Lüfterräder können zu Quetschungen oder  
Schnittverletzungen führen.  
Das Gerät darf erst mit Spannung versorgt werden, wenn  
alle Kanäle verbunden sind.




**VORSICHT!**

Netzanschluss und sonstige elektrotechnische  
Arbeiten sind ausschließlich von Fachleuten bzw. von  
Wartungspersonal auszuführen, das von IV Produkt damit  
beauftragt wurde.

## Inspektionsöffnungen

	<p><b>WARNUNG!</b> Gefahr von Verletzungen. Überdruck im Gerät. Druck vor dem Öffnen einer Inspektionsöffnung absinken lassen.</p>
	<p><b>WARNUNG!</b> Gefahr von Verletzungen. Inspektionsöffnungen vor beweglichen Teilen müssen verschlossen sein. Kein Berührungsschutz vorhanden.</p> <p>Bei Eingriffen/Wartungsarbeiten sind die Inspektionsöffnungen mit dem mitgelieferten Schlüssel aufzuschließen.</p> <p>Achten Sie darauf, dass Inspektionsöffnungen vor dem Betrieb und nach Eingriffen/Wartungsarbeiten geschlossen und verschließbare Inspektionsöffnungen abgeschlossen sind.</p>

## Kältemaschine bzw. reversible Wärmepumpe

	<p><b>WARNUNG!</b> Gefahr von Verletzungen. Heiße Oberflächen können zu Verbrennungen führen.</p> <p>Bei Eingriffen/Wartungsarbeiten – Gerät über den Serviceschalter an der Regelung ausschalten und danach den Sicherheitsschalter auf 0 stellen sowie verschließen.</p> <p>Es können mehrere Sicherheitsschalter vorhanden sein, die die verschiedenen Teile des Geräts abdecken. Sämtliche Sicherheitsschalter müssen vor Eingriffen/Wartungsarbeiten ausgeschaltet und verriegelt werden.</p> <p>Vor dem Öffnen von Inspektionsöffnungen für den Kompressor mindestens 30 Minuten warten.</p>
---	--





**WARNUNG!**

**Brandgefahr bei Kältemittleckagen.**

A2L-Kältemittel sind gering brennbar. Bei einer Leckage können sie sich entzünden.

Wenn eine externe Beschädigung des Kältemittelkreislaufs zu einer Kältemittleckage geführt hat, die Lüftungszentrale räumen, für eine gute Belüftung sorgen und für Kältemittel zertifiziertes Personal hinzuziehen.

Der Service an Kältemaschinen/reversiblen Wärmepumpen darf nur von für Kältemittel zertifiziertem Personal durchgeführt werden. Bei Eingriffen/Wartungsarbeiten – Gerät über den Serviceschalter an der Regelung ausschalten und danach den Sicherheitsschalter auf 0 stellen sowie verschließen.

Es können mehrere Sicherheitsschalter vorhanden sein, die die verschiedenen Teile des Geräts abdecken. Sämtliche Sicherheitsschalter müssen vor Eingriffen/Wartungsarbeiten ausgeschaltet und verriegelt werden.

Bei vermuteter Kältemittleckage darf der Sicherheitsschalter aufgrund der Gefahr von Funkenbildung nicht betätigt werden.

Bei installiertem Detektorsystem:

- Sicherstellen, dass das Detektorsystem nicht außer Betrieb ist.

- Sicherstellen, dass sich externe Jalousieklappen in den Rohrleitungen nicht unkontrolliert schließen und den Luftvolumenstrom des Gerätes nicht blockieren können.

## Heizregister



**WARNUNG!**

**Gefahr von Verletzungen.**

Heiße Oberflächen können zu Verbrennungen führen.

Bei Eingriffen/Wartungsarbeiten – Gerät über den Serviceschalter an der Regelung ausschalten und danach den Sicherheitsschalter auf 0 stellen sowie verschließen.

Es können mehrere Sicherheitsschalter vorhanden sein, die die verschiedenen Teile des Geräts abdecken. Sämtliche Sicherheitsschalter müssen vor Eingriffen/Wartungsarbeiten ausgeschaltet und verriegelt werden.

Vor dem Öffnen von Inspektionsöffnungen für das Register mindestens 5 Minuten warten.

## Ventilator

**WARNUNG!**

Gefahr von Verletzungen.  
Rotierende Lüfterräder können zu Quetschungen oder Schnittverletzungen führen.

Bei Eingriffen/Wartungsarbeiten – Gerät über den Serviceschalter an der Regelung ausschalten und danach den Sicherheitsschalter auf 0 stellen sowie verschließen.

Es können mehrere Sicherheitsschalter vorhanden sein, die die verschiedenen Teile des Geräts abdecken. Sämtliche Sicherheitsschalter müssen vor Eingriffen/Wartungsarbeiten ausgeschaltet und verriegelt werden.

Vor dem Öffnen von Inspektionsöffnungen mindestens 3 Minuten warten.

## Wärmerückgewinnung, Rotor

**WARNUNG!**

Gefahr von Verletzungen.  
Rotierende Rotorräder können zu Quetschungen oder Schnittverletzungen führen.

Bei Eingriffen/Wartungsarbeiten – Gerät über den Serviceschalter an der Regelung ausschalten und danach den Sicherheitsschalter auf 0 stellen sowie verschließen.

Es können mehrere Sicherheitsschalter vorhanden sein, die die verschiedenen Teile des Geräts abdecken. Sämtliche Sicherheitsschalter müssen vor Eingriffen/Wartungsarbeiten ausgeschaltet und verriegelt werden.

Vor dem Öffnen von Inspektionsöffnungen mindestens 3 Minuten warten.

## Jalousieklappe

**WARNUNG!**

Gefahr von Verletzungen.  
Quetschgefahr durch bewegliche Teile. Nie mit den Händen in die Jalousieklappe greifen, wenn sich diese schließt.

Bei Eingriffen/Wartungsarbeiten – Gerät über den Serviceschalter an der Regelung ausschalten und danach den Sicherheitsschalter auf 0 stellen sowie verschließen.

Es können mehrere Sicherheitsschalter vorhanden sein, die die verschiedenen Teile des Geräts abdecken. Sämtliche Sicherheitsschalter müssen vor Eingriffen/Wartungsarbeiten ausgeschaltet und verriegelt werden.

Einige Jalousieklappen werden in spannungslosem Zustand mithilfe eines Federrückzugs geschlossen.

Warten Sie mindestens 3 Minuten, bis die Jalousieklappe geschlossen ist.

## Filter



### WARNUNG!

Verletzungsgefahr - schädlicher Staub.

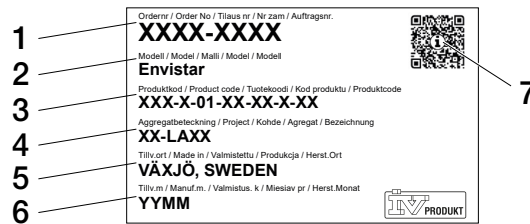
Verwenden Sie einen Mundschutz/eine Schutzmaske, um keinen Staub einzuatmen.

## 1.7 Schilder am Gerät

Schilder und Aufkleber frei von Schmutz halten. Verlorene, beschädigte oder nicht lesbare Schilder und Aufkleber am Gerät ersetzen. Wenden Sie sich für Ersatzaufkleber an IV Produkt, geben Sie bitte die Artikelnummer an.

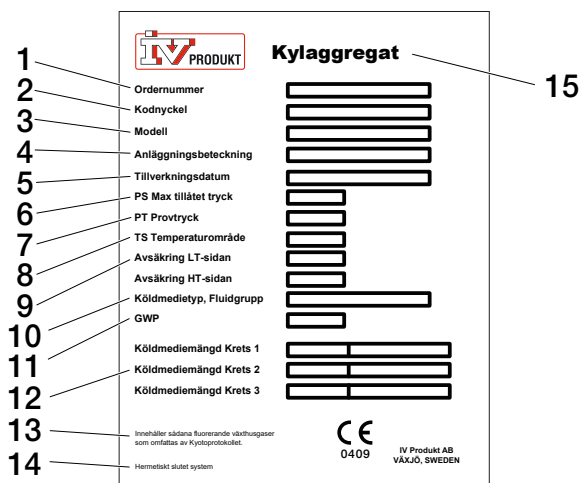
## Datenplakette

Das Gerät sowie die ggf. zugehörige Kältemaschine/reversible Wärmepumpe sind an der Inspektionsseite mit einer Datenplakette versehen. Die Datenplakette dient unter anderem zur Identifizierung des Produktes.



Beispielabbildung Datenplakette Gerät

- |                       |                      |
|-----------------------|----------------------|
| 1. Auftragsnummer     | 5. Herstellungsort   |
| 2. Produktname/Modell | 6. Herstellungsdatum |
| 3. Produktcode        | 7. QR-Code           |
| 4. Gerätebezeichnung  |                      |



00351

Beispielbild Datenplakette Kältemaschine/reversible Wärmepumpe

- |                                   |   |
|-----------------------------------|---|
| 1. Auftragsnummer                 | 10. Kältemitteltyp, Fluidgruppe   |
| 2. Codeschlüssel                  | 11. GWP   |
| 3. Modell                         | 12. Kältemittelmenge Kreis 1, 2, 3 (kg, CO <sub>2</sub> e)  |
| 4. Anlagenbezeichnung             | 13. Enthält fluorierete Treibhausgase, die im Kyoto-Protokoll aufgeführt sind.                                  |
| 5. Herstellungsdatum              | 14. Hermetisch abgedichtetes System, gilt für die Kältemittel R410A und R454B (nicht verfügbar für Easy Access) |
| 6. PS Max. zulässiger Druck (e)   | 15. Kältemaschine/reversible Wärmepumpe   |
| 7. PT Prüfdruck, bar (e)          |   |
| 8. TS Temperaturbereich, °C       |   |
| 9. Sicherung ND/HD-Seite, bar (e) |   |

## 1.8 CE-Kennzeichnung

Das Lüftungsgerät ist CE-gekennzeichnet und erfüllt die geltenden Anforderungen gemäß den in der Konformitätserklärung festgelegten Richtlinien und Normen. Die Kennzeichnung bezieht sich auf das Gerät in der Ausführung, in der es geliefert wurde, sofern es gemäß den Anweisungen von IV Produkt montiert und in Betrieb genommen wurde. Die Erklärung gilt nicht für Geräte, die verändert wurden, für nachträglich hinzugefügte Bauteile oder die restlichen Anlagen, in die das Gerät eingebaut sein kann. Das Gerät darf erst in Betrieb genommen werden, wenn die Anlage, in der es eingebaut ist, die im Installationsland des Gerätes geltenden Anforderungen für die CE-Kennzeichnung erfüllt.

Die EU-Konformitätserklärung finden Sie unter [ivprodukt.docfactory.com](http://ivprodukt.docfactory.com) bzw. in der auftragsspezifischen Dokumentation unter [docs.ivprodukt.com](http://docs.ivprodukt.com).

## 1.9 Wartung

Die laufende Wartung des Gerätes wird entweder von der Person ausgeführt, die normalerweise mit gebäudeseitigen Instandhaltungsaufgaben betraut ist, oder von einer vertraglich beauftragten Fachfirma. Instandhaltung und Service an der Kältemaschine/an der reversiblen Wärmepumpe sind von Personal durchzuführen, das speziell für die Arbeit mit Kältemitteln zertifiziert ist.

## 1.10 Garantie

Die Einhaltung der Anleitung ist die Voraussetzung für eine einwandfreie Funktion und die uneingeschränkte Gültigkeit der Garantie. Die Produktgarantie ist ausschließlich nach korrekt ausgeführter Inbetriebnahme gültig. Werden während der Garantielaufzeit Eingriffe ohne Zustimmung von IV Produkt an dem Gerät vorgenommen, erlischt der Gewährleistungsanspruch.

## 1.11 Verlängerte Garantie

Gilt für die Lieferung eine 5-Jahresgarantie gemäß ABM 07 mit Zusatz ABM-V 07 oder gemäß NL 17 mit Zusatz VU 20 (schwed. Baumaterialbestimmungen), wird das Wartungs- und Garantiehandbuch von IV Produkt mitgeliefert.

Um Anspruch auf eine verlängerte Garantiefrist zu haben, muss ein komplett dokumentiertes, unterzeichnetes IV Produkt-Wartungs- und Garantiebuch vorgelegt werden.

## 1.12 Demontage und Entsorgung

Soll ein Lüftungsgerät demontiert werden, gelten hierfür separate Anweisungen, siehe [Demontage und Entsorgung von Lüftungsgeräten](#) im Dokumentationsbereich unter [ivprodukt.docfactory.com](http://ivprodukt.docfactory.com).

## 1.13 Hygieneausführung (Option)

Optional kann das Gerät in Hygieneausführung gemäß VDI 6022 Blatt 1 konfiguriert werden. Das Gerät erfüllt die Richtlinien für Hygieneausführungen gemäß VDI 6022 Blatt 1. Zur Gewährleistung ist das System vor der Inbetriebnahme (Start) auf Sauberkeit zu prüfen und bei Bedarf sorgfältig zu reinigen. Zuluftfilter müssen Klasse ePM1-50% (F7) entsprechen oder einen besseren Abscheidegrad aufweisen.

Zusätzlich für Geräte ohne vollständig integrierte Regelung (Code MK, US, UC):



### **VORSICHT!**

**Druckstöße an Filtern und Luftkanälen müssen durch die Konstruktion des Kanalsystems und die Einstellung/Konfiguration der Regelung (z. B. Sanftstart von Ventilatoren und geöffnete Jalousieklappen bei laufenden Ventilatoren) verhindert werden.**

## Maßnahmen bei Stillstand

Gemäß Richtlinien für Hygieneausführung VDI 6022 Teil 1:

Bei längeren Stillständen in Lüftungsanlagen (über 48 h) ist sicherzustellen, dass im Anschluss an Kühlregister oder Luftbefeuchter keine feuchten Bereiche vorhanden sind.

Um eine Ansammlung von Feuchtigkeit zu vermeiden – stellen Sie Kühlregister und Luftbefeuchter rechtzeitig aus und blasen Sie die Luftkanäle trocken (schrittweise Abschaltung). Konfigurieren oder programmieren Sie zudem die erforderlichen Funktionen im Gebäudeautomations-/Gebäudeleitsystem für ein automatisches Trockenblasen von Luftkühler und nachgeschalteten Abschnitten.

## 2 Allgemeines

### 2.1 Informationshinweis, nicht sicherheitsbezogen



Ein von einem Informationstext begleitetes Symbol macht auf besondere Situationen aufmerksam und gibt Hinweise und Empfehlungen.

00182

### 2.2 Dokumentation und Support

Die Dokumentation für Ihr Gerät finden Sie im Bestellportal. Siehe [docs.ivprodukt.com](https://docs.ivprodukt.com) – geben Sie Ihre Auftragsnummer ein.

Es kann bis zu zwei Wochen dauern, bis die gesamte Dokumentation im Bestellportal verfügbar ist. Bis die Dokumentation vollständig ist, wird der Text „Dokumentation in Bearbeitung“ angezeigt. Bei fehlender oder fehlerhafter Dokumentation wenden Sie sich bitte an DU/Dokumentation. Für weitere Unterstützung wenden Sie sich bitte an die Abteilung, die für den Vorgang zuständig ist. Die Kontaktdaten sind der Rückseite des Handbuchs zu entnehmen.

### 2.3 Ersatzteile

Die Ersatzteilliste finden Sie im Bestellportal. Bestellen Sie Ersatzteile und Zubehör bei IV Produkt. Die Kontaktdaten sind der Rückseite des Handbuchs zu entnehmen. Bei der Kontaktaufnahme die Auftragsnummer und die Gerätebezeichnung auf der Datenplakette am Gerät angeben.

## 3 Umgang mit Kältemitteln

Dieses Dokument fasst die Anforderungen und Richtlinien für die Arbeit mit Kältemitteln für Kältemaschinen/reversible Wärmepumpen zusammen. Weitere Informationen sind der schwedischen Verordnung über fluorierte Treibhausgase und einzelstaatlichen Anforderungen an die Arbeit mit Kältemitteln zu entnehmen.

### 3.1 Verantwortung

Die natürliche bzw. juristische Person (auch Betreiber genannt) trägt die tatsächliche Verantwortung für die Geräte und die Systeme, die unter die Verordnung über fluorierte Treibhausgase fallen. Der Betreiber ist in der Regel der Eigentümer der Anlage.

Der Betreiber ist für Folgendes verantwortlich:

- Leckagen zu minimieren und vorzubeugen
- bei auftretenden Undichtigkeiten Abhilfemaßnahmen zu ergreifen
- dafür zu sorgen, dass Undichtigkeitskontrolle, Service und Reparaturen am Kältemittelkreislauf von speziell für die Arbeit mit Kältemitteln zertifiziertem Personal durchgeführt werden
- dafür zu sorgen, dass die Handhabung von Kältemitteln umweltgerecht und gemäß den vor Ort geltenden einzelstaatlichen Vorschriften erfolgt.

### 3.2 Verwendung und Kontrolle von Druckgeräten

Die Kontrolle hat im Einklang mit den geltenden einzelstaatlichen Rechtsvorschriften zu erfolgen.

### 3.3 Undichtigkeitskontrolle und Aufzeichnung



Die Undichtigkeitskontrolle ist von einer zertifizierten Fachkraft für Kältemittel durchzuführen.



Verschiedene Länder können unterschiedliche Vorschriften in Bezug auf die Undichtigkeitskontrolle und Aufzeichnung haben.

Die Undichtigkeitskontrolle und Aufzeichnung müssen gemäß den einzelstaatlichen geltenden Vorschriften durchgeführt werden.

Kältemitteltyp, die Kältemittelmenge und das Kohlendioxidäquivalent sind der Datenplakette des Geräts zu entnehmen.

Alle Geräte mit dem Kältemittel R410A oder R454B sind als hermetisch dicht eingestuft.

TEC-M	Größe	Kältemittel	Undichtigkeitskontrolle		Aufzeichnungen
			Leckagesuche bei der Installation	Alle 12 Monate	Bei Kontrollen/Eingriffen
04		R410A	-	-	-
06		R410A	-	-	-
		R454B	-	-	-
09		R410A	-	-	-
		R454B	-	-	-
10		R410A	-	-	-
		R454B	-	-	-
12		R410A	Ja <sup>1)</sup>	-	-
		R454B	-	-	-

<sup>1)</sup> Gilt für Schweden.

TEC-R	Größe	Kältemittel	Undichtigkeitskontrolle		Aufzeichnungen
			Leckagesuche bei der Installation	Alle 12 Monate	Bei Kontrollen/Eingriffen
04		R410A	-	-	-
06		R410A	-	-	-
		R454B	-	-	-
09		R410A	-	-	-
		R454B	-	-	-
10		R410A	-	-	-
		R454B	-	-	-
12		R410A	-	-	-
		R454B	-	-	-
17		R134a	Ja	Ja	Ja
		R513A			
22		R134a	Ja	Ja	Ja
		R513A			



TECX/TECO	Größe	Kältemittel	Undichtigkeitskontrolle		Aufzeichnungen Bei Kontrollen/ Eingriffen
			Leckagesuche bei der Installa- tion	Alle 12 Monate	
17	R410A	Ja <sup>1) 3)</sup>	- / Ja <sup>3)</sup>	-	
	R454B	-	-	-	
22	R410A	Ja	Ja	Ja	
	R454B	-	-	-	
28	R410A <sup>2)</sup>	Ja	Ja	Ja	
	R454B	-	-	-	

<sup>1)</sup> Gilt für Schweden.

<sup>2)</sup> Der Kontrollbericht ist der Aufsichtsbehörde zu übermitteln. Gilt für Schweden.

<sup>3)</sup> Bei Easy Access-Ausführung.

TTC	Größe	Kältemittel	Undichtigkeitskontrolle		Aufzeichnungen Bei Kontrollen/ Eingriffen
			Leckagesuche bei der Installa- tion	Alle 12 Monate	
06	R410A	-	-	-	
	R454B	-	-	-	
09	R410A	Ja <sup>1)</sup>	-	-	
	R454B	-	-	-	
10	R410A	Ja <sup>1)</sup>	-	-	
	R454B	-	-	-	
12	R410A	Ja <sup>1)</sup>	-	-	
	R454B	-	-	-	
17	R410A	Ja	Ja	Ja	
	R454B	-	-	-	
22	R410A	Ja	Ja	Ja	
	R454B	-	-	-	

<sup>1)</sup> Gilt für Schweden.

TTCH	Größe	Kältemittel	Undichtigkeitskontrolle		Aufzeichnungen Bei Kontrollen/ Eingriffen
			Leckagesuche bei der Installa- tion	Alle 12 Monate	
28	R410A <sup>1)</sup>	Ja	Ja	Ja	
	R454B	-	-	-	

<sup>1)</sup> Der Kontrollbericht ist der Aufsichtsbehörde zu übermitteln. Gilt für Schweden.

## 4 Technische Beschreibung

### 4.1 Geräteausführung

Envistar Top wird je nach Größe und gewählter Ausführung entweder als Komplettgerät oder in Blockbauweise angefertigt. Einheitsaggregate werden werkseitig komplett montiert geliefert. Geräte in Blockbauweise werden in Teilen geliefert, um den Transport zu erleichtern, und an Ort und Stelle montiert.

Die Geräte werden in verschiedenen Größen sowie als Rechts- und Linksausführung angeboten.

Die Geräte verfügen entweder über einen Gegenstromwärmetauscher oder einen rotierenden Wärmetauscher.

Standardmäßig verfügt das Gerät über Kanalanschlüsse an der Oberseite. Geräte mit rotierendem Wärmetauscher sind alternativ mit Zu- und/oder Abluftanschluss am Giebel erhältlich. Geräte mit Gegenstromwärmetauscher sind alternativ mit Zu- und/oder Abluftanschluss am Giebel erhältlich.

Optional sind die Kältemaschine EcoCooler und die reversible Wärmepumpe ThermoCooler HP erhältlich.

### 4.2 Ausführung Home Concept

Geräte mit rotierendem Wärmetauscher bzw. Gegenstromwärmetauscher in der Ausführung Home Concept sind u. a. mit einer Spezialregelung und einer Entfrostsautomatik ausgestattet. Geräte mit rotierendem Wärmetauscher verfügen außerdem über eine Druckausgleichsfunktion für optimalen Rotorbetrieb.

### 4.3 Detektorsystem für Kältemittel

Kältemaschinen/reversible Wärmepumpen mit dem Kältemittel R454B sind serienmäßig mit Detektoren zur Erkennung von Kältemittelleckagen ausgestattet. Für TEC Größe 06, 09, 10 sowie TTC Größe 06 gilt eine Ausnahme, hier ist das Detektorsystem als Option erhältlich. Für Geräte mit dem Kältemittel R410A ist das Detektorsystem optional erhältlich.

Um im Falle einer Kältemittelleckage eine zulässige Verdünnung zu gewährleisten, ist darauf zu achten, dass die Luftmengen sowohl auf der Zuluft- als auch auf der Abluftseite über dem angegebenen Mindestluftvolumenstrom des Gerätes liegen, siehe [docs.ivprodukt.com](https://docs.ivprodukt.com) (Technische Daten).

Im Falle einer Kältemittelleckage sorgt das installierte Detektorsystem dafür, dass immer der zulässige Mindestluftvolumenstrom erreicht wird. Hierdurch wird das Kältemittel auf ein zulässiges Maß verdünnt.

Damit Lecksuche und Belüftung effektiv funktionieren, muss das Gerät mit Spannung versorgt sein. Der Serviceschalter muss nach der Installation jederzeit in der Position „Auto“ stehen, außer bei Eingriffen/Wartungsarbeiten.

Im Falle eines Leckagealarms vom Detektor werden die Ventilatoren des Geräts gestartet, um das Kältemittel auf ein zulässiges Niveau zu verdünnen. Auf dem Climatix-Display erscheint außerdem eine Alarmanzeige.

Sollte ein Detektor außer Betrieb sein, wird ein Alarm ausgelöst, und das Lüftungsgerät läuft weiter, bis der Fehler behoben ist.

Bei einem Alarm ist der Fehler zu beheben. Anschließend muss der Alarm zurückgesetzt werden.

Bei Bedarf ein zertifiziertes Fachunternehmen mit dem erforderlichen Know-how im Umgang und in der Wartung von Geräten mit Kältemitteln hinzuziehen.

#### **4.4 Kältemaschine EcoCooler (Code TEC, TEC-M, TECO, TECX)**

Die integrierte Kältemaschine mit Kälterückgewinnung EcoCooler ist optional zu Envistar Top-Geräten mit rotierendem Wärmetauscher oder Gegenstromwärmetauscher erhältlich. Kälterückgewinnung bedeutet, dass sich der Wärmetauscher einschaltet, sobald die Abluft-/Raumtemperatur unter die Außentemperatur absinkt und ein Kühlbedarf vorliegt.

Kältemaschinen mit dem Kältemittel R454B sind mit einer integrierten Regelung (Code MX) ausgestattet.

Das Gerät hat ein elektronisches Expansionsventil.

#### **Kompressor**

Leistungsregelung mit drehzahlgesteuertem Kompressor. Bei erhöhtem Kühlbedarf steigert der Frequenzumformer die Drehzahl des Kompressors.

- TEC-R/TEC-M Größe 04 ist mit einem rotierenden Kompressor ausgestattet
- TEC-R Größe 17-22 ist mit einem Kolbenkompressor ausgestattet
- Andere Geräte und Größen haben einen Scrollverdichter

#### **Kompressorschutz**

Bei Alarm vom Frequenzumformer oder von der Schutzschaltung hält der Kompressor an und ein Alarm wird abgesetzt. Verfügt das Gerät über eine Regelung, kann der Alarm auf dem Climatix-Display abgelesen werden.

Bei einem Alarm ist der Fehler zu beheben. Anschließend muss der Alarm zurückgesetzt werden. Wiederholt sich der Alarm der Schutzschaltung, ist ein qualifiziertes Fachunternehmen zu Rate zu ziehen.

##### **Für Größe 04–12**

Der Schutzkreis besteht aus einem Hochdruckpressostat (HP), der das System schützt, indem er bei Hochdruck auslöst. Die Rückstellung erfolgt manuell mit der Rückstelltaste am Pressostat.

##### **Für Größe 17-28**

Die Schutzschaltung umfasst einen Niederdruckpressostat und einen Hochdruckpressostat mit manueller Rückstelltaste. Die Schutzschaltung kann bei zwei Arten von Fehlern auslösen:

- bei zu hohem Druck im System, HP (manuelle Rückstellung am Pressostat)
- bei zu niedrigem Druck im System, LP (automatische Rückstellung)

## Funktion

Bei integrierter Regelung (Code MX) wird die Kältemaschine über das Lüftungsgerät verriegelt. Bleibt einer der Ventilatoren stehen, hält die Kältemaschine an. Das Verriegelungs- und Bedarfssignal wird per Modbus versendet.

Bei externer Regelung (US, UC, MK) wird das Verriegelungssignal über ein potenzialfreies Relais versendet. Das Bedarfssignal wird mit 0-10 V versendet.

Die Kältemaschine kommuniziert intern mit dem Frequenzumformer und der Regelung des Expansionsventils. Die Kommunikation erfolgt via Modbus-Protokoll.

## Schalttafel

Der Schalttafel in der Kältemaschine ist werksseitig hergestellt und geprüft.

Die Schalttafel umfasst:

### Für Größe 04

- Frequenzumformer für Kompressor
- Regelungszentrale mit integrierter Regelung für Expansionsventil

### Für Größe 06-12

- Frequenzumformer für Kompressor
- Schalter
- Regelungszentrale mit integrierter Regelung für Expansionsventil (für Ausführung mit Carel)

### Für Größe 17-22

- Frequenzumformer für Kompressor
- Hauptschalter
- Sicherung
- Regelung
- Regelungszentrale für das Expansionsventil

### Für Größe 28

- Frequenzumformer für Kompressor
- Hauptschalter
- Sicherung
- Regelungszentrale mit integrierter Regelung für Expansionsventil

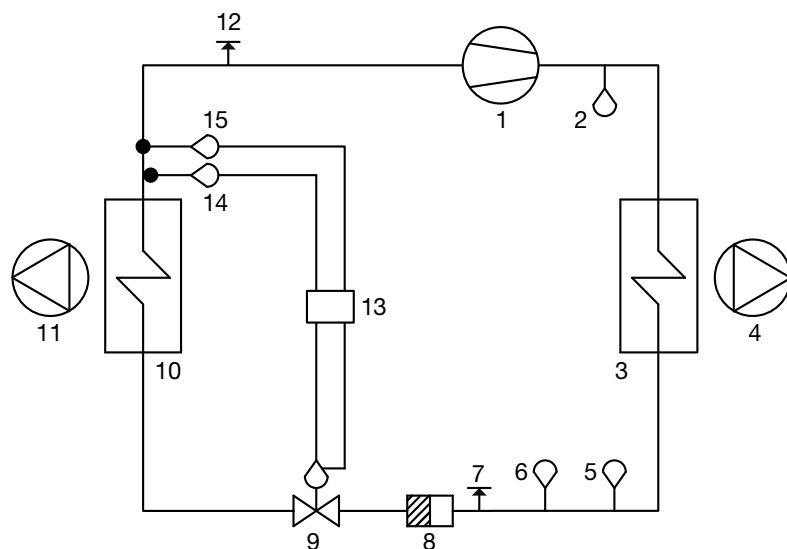
## Funktion des Kühlkreises

Ein Kühlsystem besteht aus vier Grundbestandteilen: Verdampfer, Kondensator, Expansionsventil und Kompressor.

Der Kompressor führt die für den Ablauf des Kälteprozesses erforderliche Arbeit aus. Der Verdampfer befindet sich in der Zuluft des Geräts. In diesem Gerät wird der Außenluft die Wärme entzogen, so dass die Zuluft gekühlt ist.

Die dem Kühlsystem aus dem Verdampfer und dem Kompressor zugeführte Energie verlässt das Gerät wieder über den Kondensator in der Abluft.

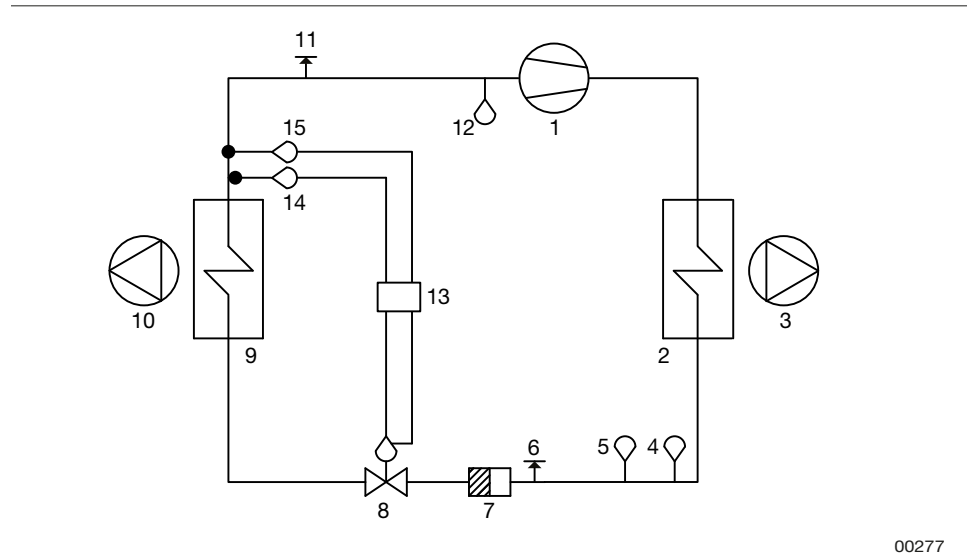
Es ist unbedingt dafür zu sorgen, dass die Luftmengen sowohl auf Außenluftseite als auch auf Abluftseite über den spezifizierten Mindestvolumenströmen liegen. Bei mangelnden Luftmengen kann der Prozess nicht funktionieren.



00024

Beispielbild Fließschema für Kältemittelsystem Größe 04-12

- 1 Kompressor
- 2 Heißgassensor
- 3 Kondensator
- 4 Abluftventilator
- 5 Hochdruckpressostat
- 6 Drucksensor - Hochdruck
- 7 Messanschluss - Hochdruck
- 8 Trockenfilter
- 9 Expansionsventil
- 10 Verdampfer
- 11 Zuluftventilator
- 12 Messanschluss - Niederdruck
- 13 Regelungszentrale
- 14 Sauggassensor (Temp. nach Verdampfer)
- 15 Drucksensor - Niederdruck



Beispielbild Fließschema für Kältemittelsystem Größe 17-28

- 1 Kompressor
- 2 Kondensator
- 3 Abluftventilator
- 4 Drucksensor – Hochdruck (gilt für Code TECO/TECX Größe 17/22/28)
- 5 Hochdruckpressostat
- 6 Messanschluss - Hochdruck
- 7 Trockenfilter
- 8 Expansionsventil
- 9 Verdampfer
- 10 Zuluftventilator
- 11 Messanschluss - Niederdruck
- 12 Niederdruckpressostat
- 13 Regelungszentrale
- 14 Sauggassensor (Temp. nach Verdampfer)
- 15 Drucksensor – Niederdruck

## 4.5 Reversible Wärmepumpe ThermoCooler HP (Code TTC, TTCH)

Die integrierte, reversible Wärmepumpe ThermoCooler HP ist optional für Envistar Top-Geräte mit rotierendem Wärmetauscher erhältlich. Die Geräte dienen der Kühlung bzw. Erwärmung der Zuluft in Gebäuden.

Envistar Top mit ThermoCooler HP wird immer mit integrierter Regelung geliefert (Code MX).

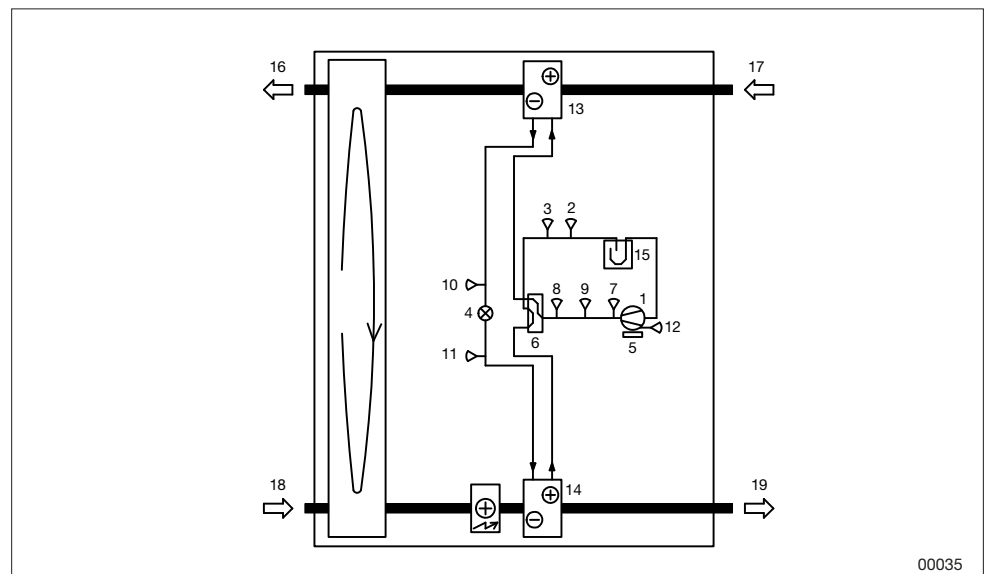
Das Gerät hat ein elektronisches Expansionsventil.

### Funktion des Kühlkreises

Die reversible Wärmepumpe setzt sich aus vier Grundbestandteilen zusammen: Verdampfer, Kondensator, Expansionsventil und Kompressor.

Zum Umschalten zwischen Kühl- und Wärmemodus wird ein 4-Wegeventil verwendet.

Zum Kühlen befindet sich das 4-Wegeventil im Kühlmodus. Zum Wärmen befindet sich das 4-Wegeventil im Wärmemodus. Dadurch fungiert das Abluftregister, das im Kühlmodus als Kondensator fungierte, im Wärmemodus als Verdampfer. Im umgekehrten Fall wird der Verdampfer zum Kondensator.



Beispielbild Fließschema: Reversible Wärmepumpe im Kühlmodus

- 1 Kompressor
- 2 Sauggassensor (Temp. nach Verdampfer)
- 3 Drucksensor Niederdruck
- 4 Expansionsventil
- 5 Frequenzumformer
- 6 4-Wegeventil
- 7 Hochdruckpressostat
- 8 Drucksensor Hochdruck
- 9 Temperatursensor Heißgas
- 10 Temperatursensor Flüssigkeitsleitung Kälte
- 11 Temperatursensor Flüssigkeitsleitung Wärme
- 12 Temperatursensor Sumpf
- 13 Abluftregister (Kondensator/Verdampfer)
- 14 Zuluftregister (Kondensator/Verdampfer)
- 15 Sauggasabscheider
- 16 Fortluft
- 17 Abluft
- 18 Außenluft
- 19 Zuluft

## Kühlmodus

Der Kompressor führt die für den Ablauf des Kälteprozesses erforderliche Arbeit aus. Der Verdampfer befindet sich in der Zuluft des Geräts. In diesem Gerät wird der Außenluft die Wärme entzogen, so dass die Zuluft gekühlt ist.

Die dem Kühlsystem aus dem Verdampfer und dem Kompressor zugeführte Energie verlässt das Gerät wieder über den Kondensator in der Abluft.

Es ist unbedingt dafür zu sorgen, dass die Luftmengen sowohl auf Außenluftseite als auch auf Abluftseite über den spezifizierten Mindestvolumenströmen liegen. Bei mangelnden Luftmengen kann der Prozess nicht funktionieren.

## Wärmemodus

Die Wärmepumpenfunktion nutzt den Wärmegehalt der Abluft zu dessen Rückgewinnung und führt diese Wärme der Zuluft des Lüftungsgeräts zu.

Die Abluft ist die Energiequelle der Wärmepumpe. Wenn die Abluft auf das Abluftregister trifft, wird sie gekühlt, da das Register als Verdampfer fungiert. Vom Verdampfer gelangt das Kältemittel zum Kompressor und wird dort komprimiert. Das Kältemittel wandert dann weiter zum Zuluftregister, wo die Energie von Abluft und Kompressor abgegeben wird. Die nach der Wärmepumpe in der Abluft verbleibende Energie wird im Rotor rückgewonnen.

Die beiden Rückgewinnungssysteme haben einen sehr hohen Wirkungsgrad. Da der Rotor beim Energieverbrauch sparsamer ist als das Kompressorsystem, liegt er in der ersten Sequenz. Erst wenn die Rückgewinnung des Rotors zur Erwärmung der Zuluft nicht ausreicht, läuft der Kompressor an.

## Kompressor

Die Leistungsregelung erfolgt mit einem drehzahlgesteuerten Scrollverdichter. Bei erhöhtem Effektbedarf steigert der Frequenzumformer die Drehzahl des Kompressors.

## Kompressorschutz

Bei Alarm von der Regelung oder der Schutzschaltung wird der Kompressor angehalten, und es erfolgt eine Alarmanzeige. Der Alarm kann auf dem Climatix-Display oder der Carel-Einheit an der Schalttafel des Gerätes abgelesen werden.

Bei einem Alarm ist der Fehler zu beheben. Anschließend muss der Alarm zurückgesetzt werden. Wird der Alarm wiederholt, ist ein qualifiziertes Fachunternehmen zu Rate zu ziehen.

Die reversible Wärmepumpe kann im Wesentlichen bei folgenden Fehlern einen Alarm absetzen:

- bei zu hohem Druck im System, manuelle Rückstellung am Pressostat HP1
- niedriger Druck im System
- Alarm vom Frequenzumformer



## **Funktion**

Die reversible Wärmepumpe wird über das Lüftungsgerät verriegelt. Bleibt einer der Ventilatoren stehen, hält die reversible Wärmepumpe an. Das Gerät darf erst wieder starten, wenn der Mindestluftvolumenstrom erreicht ist. Falls es ein Elektroheizregister zur Spitzenlastabdeckung gibt, muss auch hier der Mindestluftvolumenstrom erreicht sein, bevor ein Start möglich ist.

Der Heizbetrieb wird blockiert, wenn die Ablufttemperatur nicht die zulässige Mindesttemperatur erreicht.

Das Verriegelungs- und Bedarfssignal wird per Modbus versendet.

## **Schalttafel**

Die Schalttafel für das Gerät enthält:

- Sicherungen
- Steuerungseinheit

Die Schalttafel ist fest in das Gerät integriert, bereits elektrisch angeschlossen und werkseitig geprüft.

## 5 Inbetriebnahme und Betrieb


Die Inbetriebnahme des Gerätes muss von hierfür qualifiziertem Personal gemäß der Dokumentation von IV Produkt durchgeführt werden.

Unterlagen für die Inbetriebnahme:

- Inbetriebnahmeprotokoll (für Geräte, die mit MX-Regelungen geliefert werden)
- Steuerungsdiagramm der Steuerung
- Anschlussanleitung (separates Handbuch für den allgemeinen Anschluss und die allgemeine Sicherung)
- Technische Daten (für Zufuhr, Effektvariante und empfohlene Sicherung)


Die Dokumente sind auf [docs.ivprodukt.com](https://docs.ivprodukt.com) zu finden – geben Sie Ihre Auftragsnummer ein.

### 5.1 Vor der Inbetriebnahme

	<p><b>WARNUNG!</b> <b>Gefahr schwerer Verletzungen und/oder Beschädigungen am Lüftungsgerät.</b> <b>Lesen Sie vor Arbeiten/Wartung/Inspektion am Lüftungsgerät das gesamte Kapitel "1 Sicherheit".</b></p>
---	--

Das ausführende Unternehmen hat vor der Inbetriebnahme auch Folgendes sicherzustellen:

1. Kraftanschluss über verschließbaren Sicherheitsschalter.
2. Anschluss eines Heiz-/Kühlregisters, sofern vorhanden.
3. Anschluss elektrischer Snap-Stecker zwischen den Geräteteilen in Blockbauweise.
4. Montage Drucksensor und dessen Schläuche.
5. Montage und Anschluss Temperatursensor.
6. Verbinden sämtlicher Kanäle.
7. Bei Kältemaschinen/reversiblen Wärmepumpen mit dem Kältemittel R454B – Sicherstellen, dass externe Jalousieklappen mit den Regelungen des Gerätes kommunizieren, damit der Luftvolumenstrom durch das Gerät nicht unkontrolliert blockiert werden kann.
8. Für Kältemaschinen gilt außerdem:

	<p><b>VORSICHT!</b> <b>Gefahr von Kompressorschäden.</b> <b>Das Öl im drehzahlgesteuerten Kompressor muss vorm Starten warm sein. Die Kältemaschine muss mindestens 8 Stunden vor der Durchführung der Inbetriebnahme mit Spannung versorgt werden.</b></p>
---	---

Bevor der Garantieservice bestellt wird, müssen die Fehlersuchanweisungen im Fehlersuchdiagramm befolgt werden. So lassen sich unnötige Serviceeinsätze vermeiden.

## 5.2 Start und Stopp des Geräts



**WARNUNG!**

**Gefahr schwerer Verletzungen und/oder Beschädigungen am Lüftungsgerät.**

**Lesen Sie vor Arbeiten/Wartung/Inspektion am Lüftungsgerät das gesamte Kapitel "1 Sicherheit".**



Der Sicherheitsschalter ist nicht zum Ein- und/oder Ausschalten des Gerätes ausgelegt.

In Betrieb: Das Gerät über den Serviceschalter in der Regelung starten und stoppen.

## 5.3 Vor Instandhaltungsmaßnahmen (Gerät ausschalten)



**WARNUNG!**

**Gefahr schwerer Verletzungen und/oder Beschädigungen am Lüftungsgerät.**

**Lesen Sie vor Arbeiten/Service/Inspektion am Lüftungsgerät das gesamte Kapitel "1 Sicherheit".**



Der Sicherheitsschalter ist nicht zum Ein- und/oder Ausschalten des Gerätes ausgelegt.

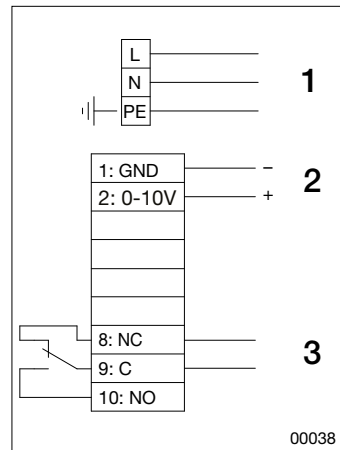
Vor dem Beginn einer Kontrolle oder von Instandhaltungsarbeiten muss das Gerät immer ausgeschaltet werden.

1. Das Gerät über den Serviceschalter in der Regelung ausschalten.
2. Alle Sicherheitsschalter in der Stellung 0 arretieren. Bitte beachten, dass verschiedene Teile separate Sicherheitsschalter haben können.
3. Vor dem Öffnen von Klappen warten, bis alle Ventilatoren angehalten haben.

## 5.4 Ergänzende Anschlussanleitung

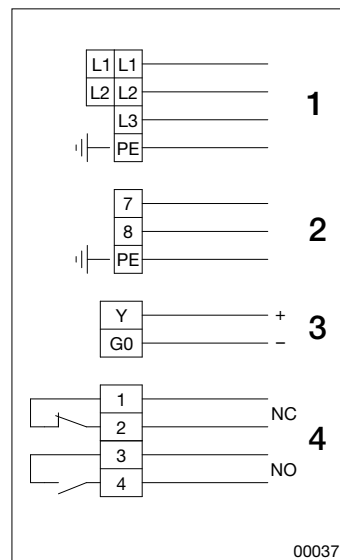
Der allgemeine Anschluss und die allgemeine Sicherung ist der Anschlussanleitung (separates Handbuch) zu entnehmen. Die Anschlussanleitung für Ventilatoren finden Sie unter Technische Daten. Die Dokumente sind auf [docs.ivprodukt.com](https://docs.ivprodukt.com) zu finden – geben Sie Ihre Auftragsnummer ein.

### Rotorantrieb (Code TXRD, TEXRD) - OJ Electronics



1. Zufuhr 1x230V~50Hz
2. Regelung
3. Alarm (im Alarmfall geschlossen)

### Luftherhitzer Elektro (Code ETAB-EV\*, ETKB-EV\*\*)



\*Für die Gerätemontage, optional bei Gegenstromwärmetauscher und rotierendem Wärmetauscher.

\*\*Für die Kanalmontage, optional beim Gegenstromwärmetauscher.

1. Zufuhr
2. Befehl 1x230V ~
3. Regelung 0-10V =
4. Alarm (schließt zwischen 3-4 bei Alarm)

## 5.5 Betriebsparameter Kälte

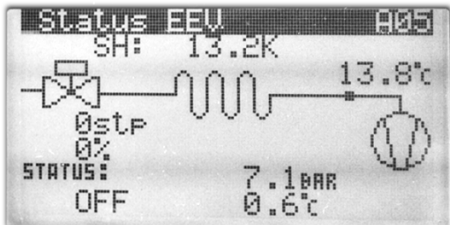
### Kältemaschine Größe 04 (Code TEC-R, TEC-M). Mit Regelung (Code MX)

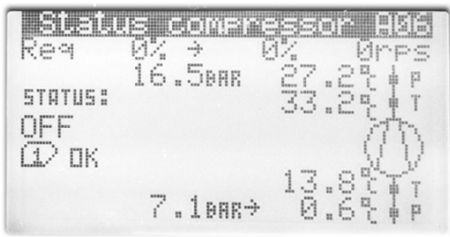
Statusinformationen sind auf dem Climatix Display angegeben.

Informationen	Wert/Beispiel	Erklärung
Status Kältemaschine	Unit ON	Normalstellung für Kühlbetrieb; ob der Kompressor läuft, hängt vom Kühlbedarf ab.
	OFFbyALR	Alarmbedingte Ausschaltung.
	OFFbyDIN	Verriegelungsbedingte Ausschaltung. Climatix verriegelt den Kühlbetrieb.
	OFFbyKEY	Ausschaltung bedingt durch Carels ON/OFF Menü.
	High cond. temp.	Kompressordrehzahl begrenzt wegen hohen Hochdrucks.
Kälte	%	Kühlbedarf-Info von Climatix an Carel.
Ausgangssignal Frequenzumformer	%	
Verd.Nr.		Kompressornummer, 1 Kompressor (C1)
Kompr. Su.alarm		
Alarmbearbeitung		
*****		
Kompressor_C1	Aus/Ein	Betriebsmodus Kompressor.
Sauggastemp._C1	17 °C	Gemessene Sauggastemp.
Verdampfungstemp_C1	10 °C	Anhand des Niederdrucks berechnete Verdampfungstemp.
Niederdruck_C1	10 bar	Relativer Druck vom Niederdrucksensor.
Überhitzung_C1	7 K	Gemessene Überhitzung.
Expansionsventil_1	80 %	Position des Expansionsventils.

## Kältemaschine Größe 04 (Code TEC-R, TEC-M). Ohne Regelung (Code UC, MK oder US)

Das Carel-Display zeigt die Statusinformationen an (Main menu / Status - I/O).

Informationen	Wert/Beispiel	Erklärung
<b>Status A01</b>		
U6 = Cool.demand:	50 %	Kühlbedarf der Lüftungsregelung.
Remove startdelay:	No / Yes	Möglichkeit zum Schnellstart des Kompressors, wenn Yes gewählt ist.
J6 = Modbus Online:	No/Yes	Empfang von Daten zur Modbus-Kommunikation.
Modbus command:	Stop/start	Daten zum Befehlsempfang von Climatix.
Modbus demand:	50 %	Daten zum Kühlbedarfsempfang von Climatix.
<b>Status A02</b>		
High Press:	25.00 bar	Hochdruck
Disch.temp:	50.00 °C	Heißgastemperatur
Low press:	10,00 Bar	Niederdruck
Suct.temp:	17,00°C	Sauggastemperatur
<b>Status A03</b>		
U7 = Start/Stopp	Stopp	Eingang für Verriegelung Kühlbetrieb
U10 = Alarm-Rückstellung	No reset	Eingang für Alarm-Rückstellung
<b>Status A04</b>		
NO6 = General alarm	N/C	Ausgang für Summeralarm
<b>Status A05</b>		
		<p>Überhitzung          Sauggastemperatur</p> <p>Ventilöffnung          Niederdruck          Verdampfungstemperatur</p>

Status	A06	Wert/Beispiel	Erklärung
			Kühlbedarf, Ausgangssignal Umformer, Drehzahl Hochdruck Kondensationstemperatur Status Heißgastemperatur Sauggastemperatur Niederdruck Verdampfungstemperatur
<b>Status</b>	<b>A08</b>		
Status		Off/Run/Alarm/Heat	
Current		4.3 Arms	Stromverbrauch Kompressor
Voltage		124 Vrms	Spannung zum Kompressor
Power		0,92 kW	Stromleistung Kompressor
DC voltage		391 V	Interne Spannung im Umformer
DC ripple		6 V	Schwankung interne Spannung im Umformer
Drive temp		40,0°C	Innentemperatur im Umformer.
<b>Status</b>	<b>A09</b>		
Betriebsstunden			Betriebsdauer.
Compressor 1		50 Std.	

**Kältemaschine (Größe 06-12 Code TEC-R) /  
 (Größe 06, 10 Code TEC-M).  
 Mit Regelung (Code MX) – ohne Carel**

Statusinformationen sind auf dem Climatix-Display angegeben.

Informationen	Wert/Beispiel	Erklärung
<b>Danfoss-VSD</b>		Danfoss Variable Speed Drive
Hochdruck	25 bar	Relativer Druck vom Hochdrucksensor.
Niederdruck	10 bar	Relativer Druck vom Niederdrucksensor.
Kompressor C1	Ein/Aus	Betriebsmodus Kompressor.
Status Kältemaschine	Normal	Status Kompressor.
Alarm Kühlmaschine	OK/Alarm	Alarmanzeige bei ausgelöstem Hochdruckpressostat. Bei Alarm siehe „Hochdruckpressostat-Alarm“ Seite 67.
Alarm	Nein/Ja	Alarmanzeige bei Fehlern an Umformer oder Kompressor. Bei Alarm siehe „Alarminformationen für Umformer und Kompressor“ Seite 65.
Sicherheitslage	OK	
VSD begrenzt	Nein	Umformer begrenzt Drehzahl.
Kälte	50 %	Kältebedarf von der Climatix-Kälterege lung.
Kompr.-Frequenz	60 Hz	Frequenz des Kompressors.
Heißgastemp.	75 °C	Heißgastemperatur
*****		
<b>Danfoss-VSD-EEV</b>		Electronic Expansion Valve
Sauggastemp.	17 °C	Gemessene Sauggastemp.
Verdampfungstemp.	10 °C	Anhand des Niederdrucks berechnete Verdampfungstemp.
Überhitzungsschutz ref.	7,0 K	Sollwert für Überhitzung. Wird automatisch eingestellt.
Überhitzung	7,0 K	Gemessene Überhitzung.
Expansionsventil	80 %	Position des Expansionsventils.
*****		
<b>Danfoss-VSD-MOC</b>		Motor Orientated Control
Umformer Temp.	80 °C	Innentemperatur im Umformer.
Spannungszufuhr	230 V	Spannungszufuhr
C1 Leistung	2,2 Wa	Kompressorleistung
Int.DC-Spannung	390 V	Interne DC-Spannung
Motorstrom Phase A	10,0 A	Stromverbrauch Phase A
Motorstrom Phase B	10,0 A	Stromverbrauch Phase B
Motorstrom Phase C	10,0 A	Stromverbrauch Phase C



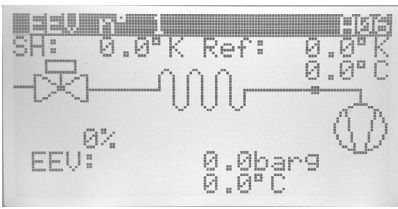
**Kältemaschine (Größe 06-12 Code TEC-R) /  
 (Größe 06-12 Code TEC-M) / (Größe 17-28 Code TECO, TECX).  
 Mit Regelung (Code MX) – mit Carel**

Statusinformationen sind auf dem Climatix-Display angegeben.

Informationen	Wert/Beispiel	Erklärung
Status Kältemaschine	UnitOn	Normalstellung für Kühlbetrieb; ob der Kompressor läuft, hängt vom Kühlbedarf ab.
	OFFbyALR	Alarmbedingte Ausschaltung.
	OFFbyDIN	Verriegelungsbedingte Ausschaltung. Climatix verriegelt den Kühlbetrieb.
	OFFbyKEY	Ausschaltung bedingt durch Carels ON/OFF Menü.
	HighcondTmp	Kompressordrehzahl gesenkt wegen hohen Hochdrucks.
	FrostProtOpr	Kompressordrehzahl gesenkt, um den Verdampfer vor Einfrieren zu schützen. Hierbei handelt es sich nicht um einen Fehler/Defekt, sondern nur um das Ergebnis von Abluftvolumenstrom und Ablufttemperatur.
Kälte	50 %	Kühlbedarf-Info von Climatix an Carel.
Ausgangssignal Frequenzumformer	x.x %	Gibt an, wie viel der vollen Kapazität vom Kompressor verbraucht wird.
Verd.Nr.	Komp1	Anzahl Kompressoren
Kompr. Su.alarm	Normal	Anzeige der Summeralarme.
Danfoss omf. Sa-Alarm		Summeralarm vom Frequenzumformer für den Kompressor.
Alarm	>	Alarminformationen im Untermenü.
*****		
Kompressor C1	Ein/Aus	Betriebsmodus Kompressor.
Sauggastemp. C1	17 °C	Gemessene Sauggastemp.
Verdampfungstemp. C1	10 °C	Anhand des Niederdrucks berechnete Verdampfungstemp.
Niederdruck C1	10 bar	Relativer Druck vom Niederdrucksensor.
Überhitzung C1	7 K	Gemessene Überhitzung.
Hochdruck C1	25 bar	Relativer Druck vom Hochdrucksensor.
Expansionsventil_1	80 %	Position des Expansionsventils
Kondensationstemp. C	42,7 °C	Vom Hochdruck ausgehend ermittelte Kondensationstemperatur.
Heißgastemperatur	75 °C	Heißgastemperatur
Temperatur der Flüssigkeitsleitung	40 °C	Temperatur der Flüssigkeitsleitung
Unterkühlung	2,7 °C	Unterkühlung
Kompr.-Frequenz	Hz	Kompressorfrequenz
Überhitzung .Ref	K	Sollwert für Überhitzung. Wird automatisch eingestellt.

**Kältemaschine (Größe 06-12 Code TEC-R) /  
 (Größe 06, 10 Code TEC-M) / (Größe 17-28 Code TECO, TECX).  
 Ohne Regelung (Code UC, MK, US)**

Das Carel-Display zeigt die Statusinformationen an (Main menu / Status - I/O).

Informationen	Wert/Beispiel	Erklärung
<b>Status A01</b>		
Kompressor:	Aus 60,0 Hz	Kompressorfrequenz.
Motorstatus:	Kompressor Off	Status Umformer.
Derating-Status:	Normal, nicht aktiv	Begrenzung der Max-Frequenz weg. Druck/Temp.-verhältnis.
<b>Status A02</b>		
B1=Cool.demand:	50,0 %	Bedarfssignal Kälte von 0-10 V Eingang.
B3=Ambient:	21,7°C	Umgebungstemp. Kompressor (Abluft)
High pressure:	25 bar	Hochdruck (relativ)
Discharge:	75 °C	Heißgas
<b>Status A03</b>		
Inverter temp:	60 °C	Innentemp. im Umformer.
Voltage supply:	230 V	Spannungszufuhr zum Umformer (1-phasig).
Voltage DClink:	390 V	Interne DC-Spannung im Umformer.
Compressor power:	2200 W	Stromleistung Einsatzbereich.
Compressor current:	10,0 10,0 10,0 A	Kompressor Strom.
<b>Status A05</b>		
NO1=Compressor:	O	Relaisstatus für Betriebsanzeige.
NO2=Global alarm:	C	Relaisstatus für Alarm.
<b>Status A06</b>		
		Überhitzung/Sollwert Überhitzung Sauggastemp.  Ventilöffnung Niederdruck (relativ) Verdampfungstemp.
<b>Status A06</b>		
Working hours Comp.1	000000h	Betriebsdauer
<b>Status A11</b>		
Modbus online:		Status Kommunikation
Drive application:	Ja	- Regelung
Drive motor:	Ja	- Motorregelung
Expansion valve:	Ja	- Expansionsventil Regelung
Auto setup:	On	Auto-Setup für Kommunikation, Ergebnis.
Start auto setup:	Off	Auto-Setup für Kommunikation.

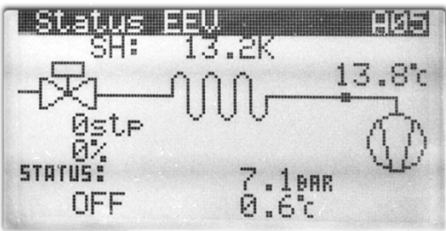
**Kältemaschine Größe 17-22 (Code TEC).  
 Mit Regelung (Code MX)**

Statusinformationen sind auf dem Climatix Display angegeben.

Informationen	Wert/Beispiel	Erklärung
Status Kältemaschine	Unit ON	Normalstellung für Kühlbetrieb; ob der Kompressor läuft, hängt vom Kühlbedarf ab.
	OFFbyALR	Alarmbedingte Ausschaltung.
	OFFbyDIN	Verriegelungsbedingte Ausschaltung. Climatix verriegelt den Kühlbetrieb.
	OFFbyKEY	Ausschaltung bedingt durch Carels ON/OFF Menü.
	High cond. temp.	Kompressordrehzahl begrenzt wegen hohen Hochdrucks.
Kälte	50 %	Kühlbedarf-Info von Climatix an Carel.
Ausgangssignal Frequenzumformer	60 %	
Verd.Nr.		Kompressornummer, 1 Kompressor (C1)
Kompr. Su.alarm		
Alarmbearbeitung		
*****		
Kompressor_C1	Aus/Ein	Betriebsmodus Kompressor.
Sauggastemp._C1	17 °C	Gemessene Sauggastemp.
Verdampfungstemp_C1	10 °C	Anhand des Niederdrucks berechnete Verdampfungstemp.
Überhitzung_C1	7 K	Gemessene Überhitzung.
Expansionsventil_1	65 %	Position des Expansionsventils.

**Kältemaschine Größe 17-22 (Code TEC).  
 Ohne Regelung (Code UC, MK, US)**

Das Carel-Display zeigt die Statusinformationen an (Main menu / Status - I/O).

Informationen	Wert/Beispiel	Erklärung
<b>Status A01</b>		
B1 = Cool.demand:	50 %	Kühlbedarf der Lüftungsregelung.
B2= Heat demand	0 %	Heizbedarf
Remove start delay:	NO / YES	Möglichkeit zum Schnellstart des Kompressors, wenn Yes gewählt ist.
<b>Status A03</b>		
ID1= Comp.1 amarm	O	Alarめingang für Hochdruckpressostat und Frequenzumformer
B6 = Remote on/off	O	Verriegelung von Lüftungsregelung
<b>Status A04</b>		
EVD 1 - DI 1:	O	Eingang Expansionsregelung EVD
EVD 1 - DI 2:	O	Eingang Expansionsregelung EVD
<b>Status A05</b>		
NO1 = Compressor 1	O	Ausgang für Kompressor 1
NO2 = Global alarm	C	Alarmausgang zur Lüftungsregelung
NO3 = 4way valve	C	nicht benutzt
<b>Status A06</b>		
Y2= Comp.inverter	0 %	Ausgangssignal 0-10 V Frequenzumformer
J8= Modbus activity	NO	Gibt an, ob Modbus angeschlossen ist oder nicht
<b>Status A06b</b>		
		Überhitzung Sauggasttemperatur  Ventilöffnung Niederdruck Verdampfungstemperatur
<b>Status A10</b>		
Betriebsstunden		Betriebsdauer.
Compressor 1	50 Std.	
<b>Status A11</b>		
cCO adress	1	Gibt an Klemme J5 angeschlossene EVD an

**Reversible Wärmepumpe (Code TTC, TTCH).  
Mit Regelung (Code MX)**

Statusinformationen sind auf dem Climatix Display angegeben.

Informationen	Wert/Beispiel	Erklärung
Status Kältemaschine	UnitOn	Normalstellung für Kühlbetrieb; ob der Kompressor läuft, hängt vom Kühlbedarf ab.
	OFFbyALR	Alarmbedingte Ausschaltung.
	OFFbyDIN	Verriegelungsbedingte Ausschaltung. Climatix verriegelt den Kühlbetrieb.
	OFFbyKEY	Ausschaltung bedingt durch Carels ON/OFF Menü.
	HighcondTmp	Kompressordrehzahl gesenkt wegen hohen Hochdrucks.
	FrostProtOpr	Kompressordrehzahl gesenkt, um den Verdampfer vor Einfrieren zu schützen. Hierbei handelt es sich nicht um einen Fehler/Defekt, sondern nur um das Ergebnis von Abluftvolumenstrom und Ablufttemperatur.
Status VP	Alarm	Wärmepumpe im Alarmmodus.
	OffbyKey	Ausschaltung bedingt durch Carels ON/OFF Menü.
	Tempregl.aus	Das Gerät ist ausgeschaltet.
	Kühlbetrieb	Wärmepumpe im Kühlbetrieb.
	Niedrige Außen-temp.	Die Wärmepumpe ist blockiert durch zu niedrige Außentemperatur.
	Niedriger Luftvolumenstrom	Die Wärmepumpe ist blockiert durch zu niedrigen Luftvolumenstrom.
	Niedrige Abluft-temp.	Die Wärmepumpe ist blockiert durch zu niedrige Ablufttemperatur.
	VP Tmp Nullenergieband	Die Wärmepumpe startet nicht aufgrund einer geringfügigen Temperaturabweichung.
	Abschaltverzög.	Die Wärmepumpe kann nicht abgeschaltet werden wegen kurzer Zeit seit dem Start.
	Einschaltverzög.	Die Wärmepumpe kann nicht eingeschaltet werden wegen kurzer Zeit seit dem Start.
	Heizbetrieb	Die Wärmepumpe ist im Alarmmodus.
	Kein Bedarf	Kein Bedarf für Betrieb des Kompressors in der Wärmepumpe.
Wärme	0 %	Heizbedarf von Climatix an Carel.
Kälte	50 %	Kühlbedarf-Info von Climatix an Carel.

Informationen	Wert/Beispiel	Erklärung
Ausgangssignal Frequenzumformer	x.x %	Gibt an, wie viel der vollen Kapazität vom Kompressor verbraucht wird.
Verd.Nr.	Komp1	Anzahl Kompressoren
Kompr. Su.alarm	Normal	Anzeige der Summeralarme.
Danfoss omf. Sa-Alarm		Summeralarm vom Frequenzumformer für den Kompressor.
Alarm	>	Alarminformationen im Untermenü.
*****		
Kompressor C1	Ein/Aus	Betriebsmodus Kompressor.
Sauggastemp. C1	17 °C	Gemessene Sauggastemp.
Verdampfungstemp. C1	10 °C	Anhand des Niederdrucks berechnete Verdampfungstemp.
Niederdruck C1	10 bar	Relativer Druck vom Niederdrucksensor.
Überhitzung C1	7 K	Gemessene Überhitzung.
Hochdruck C1	25 bar	Relativer Druck vom Hochdrucksensor.
Expansionsventil_1	80 %	Position des Expansionsventils
Kondensationstemp. C	42,7 °C	Vom Hochdruck ausgehend ermittelte Kondensationstemperatur.
Heißgastemperatur	75 °C	Heißgastemperatur
Temperatur der Flüssigkeitsleitung	40 °C	Temperatur der Flüssigkeitsleitung
Unterkühlung	2,7 °C	Unterkühlung
Kompr.-Frequenz	Hz	Kompressorfrequenz
Überhitzung .Ref	K	Sollwert für Überhitzung. Wird automatisch eingestellt.

**Kältemaschine (Größe 06-12 Code TEC-R) /  
 (Größe 06-12 Code TEC-M) /  
 (Größe 17-28 Code TECO, TECX).  
 Reversible Wärmepumpe (Code TTC, TTCH).  
 Mit Regelung (Code MX) – mit Carel – mit Detektorsystem**

Statusinformationen sind auf dem Climatix-Display angegeben.

Informationen	Wert/Beispiel	Erklärung
Zuluft		
Leckage Kältemittel	Normal	Informationen zu Leckage-Alarmen
Alarm vom Detektor	Normal	Informationen über Alarme am Detektor
Konzentration LFL (untere Explosionsgrenze)	0,0 %	Gemessene aktuelle Kältemittelkonzentration
Temperatur am Chip	22,2 °C	Temperatur im Inneren des Detektors
Temperatur Erhitzer	25,0 °C	Temperatur innen im Erhitzer des Detektors
FW-Version	1.0	Softwareversion des Detektors
Sensor-ID	54291003	Kennnummer des Detektors
Abluft		
Leckage Kältemittel	Normal	Informationen zu Leckage-Alarmen
Alarm vom Detektor	Normal	Informationen über Alarme am Detektor
Konzentration LFL (untere Explosionsgrenze)	0,0 %	Gemessene aktuelle Kältemittelkonzentration
Temperatur am Chip	23,5 °C	Temperatur im Inneren des Detektors
Temperatur Erhitzer	25,0 °C	Temperatur innen im Erhitzer des Detektors
FW-Version	1.0	Softwareversion des Detektors
Sensor-ID	54291211	Kennnummer des Detektors
Detektor kalibrieren		Funktion zur Kalibrierung oder Prüfung des Detektors
Status der Zuluftkalibrierung	OK	Informationen zur Kalibrierung
Status der Abluftkalibrierung	OK	Informationen zur Kalibrierung






# 6 Wartungsanweisungen

## 6.1 Wartungsplan

Der Wartungsplan enthält Maßnahmen und Wartungsintervalle für Funktionsteile, die Bestandteile eines Lüftungsgerätes sein können. Betreffende Teile finden Sie unter [docs.ivprodukt.com](https://docs.ivprodukt.com) (Technische Daten).

Am besten kopieren Sie den Wartungsplan vor dem ersten Ausfüllen, dann haben Sie eine Vorlage für die Wartungsarbeiten der kommenden Jahre.

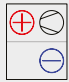
Für Hygienekontrollen gemäß Richtlinie VDI 6022 siehe separate [VDI 6022 Checkliste für Hygienekontrollen](https://ivprodukt.docfactory.com) unter [ivprodukt.docfactory.com](https://ivprodukt.docfactory.com).

Wartung im Jahr 20 .....		Auftragsnr. ....		Projektname .....				
Anmerkung .....				Wartung durchgeführt * (Datum und Unterschrift)				
Funktionsteil	Code	Empfohlene Maßnahme (Kontrolle)	Seitenverw.	12 Mon.	24 Mon.	36 Mon.	48 Mon.	
	Filter Zuluft, Abluft	ETFL	Kontrolle Druckverlust Evtl. Filterwechsel	38	Unterschrift	Unterschrift	Unterschrift	Unterschrift
	Wärmerückgewinnung, Rotor	TXRR	Inaugenscheinnahme Kontrolle Druckausgleich Kontrolle Druckdiff. Kontrolle Rotorgeschwindigkeit Ev. Reinigung	41	Unterschrift	Unterschrift	Unterschrift	Unterschrift
	Gegenstromwärmtauscher	TXMM	Inaugenscheinnahme Ev. Reinigung Funktionskontrolle	46	Unterschrift	Unterschrift	Unterschrift	Unterschrift
	Lufterhitzer Wasser	ETAB-VV ETAB-TV SKB-VV	Inaugenscheinnahme Ev. Reinigung Funktionskontrolle	48	Unterschrift	Unterschrift	Unterschrift	Unterschrift
	Lufterhitzer Elektro	ETAB-EV ETKB-EV ETAB-SV	Inaugenscheinnahme Ev. Reinigung Funktionskontrolle	50	Unterschrift	Unterschrift	Unterschrift	Unterschrift
	Pumpenkaltwasserregister/DX	ETKB-VK SKB-VK	Inaugenscheinnahme Kontrolle Drainage Ev. Reinigung Funktionskontrolle	52	Unterschrift	Unterschrift	Unterschrift	Unterschrift
	Ventilatoreinheit	ELFF	Inaugenscheinnahme Ev. Reinigung Kontrolle Luftvolumenstrom	54	Unterschrift	Unterschrift	Unterschrift	Unterschrift
	Jalousieklappe	ETSP-UM ETSP-TP	Inaugenscheinnahme Ev. Reinigung Kontrolle Dichtigkeit	58	Unterschrift	Unterschrift	Unterschrift	Unterschrift
	Schalldämpfer	ETLD	Inaugenscheinnahme Ev. Reinigung	60	Unterschrift	Unterschrift	Unterschrift	Unterschrift

\*In bestimmten Umgebungen kann erhöhter Wartungsbedarf bestehen. Die Filter müssen ausgewechselt werden, sobald der Druckverlust am Filter den angegebenen Enddruckabfall überschreitet.




### Kältemaschine (Code TEC-R / TEC-M / TECO / TECX)

Wartung im Jahr 20 .....				Auftragsnr. ....		Projektname .....			
Anmerkung .....					Wartung durchgeführt * (Datum und Unterschrift)				
Funktionsteil		Code	Empfohlene Maßnahme (Kontrolle)	Sei- ten- verw.	12 Mon.	24 Mon.	36 Mon.	48 Mon.	
	Kältemaschine	TEC-R TEC-M TECO TECX	Inaugenscheinnahme Kontrolle Drainage, ggf. Reinigung Funktionskontrolle Ev. Undichtigkeitskon- trolle und Kontrollbe- richt	61	Unter- schrift	Unter- schrift	Unter- schrift	Unter- schrift	

\*In bestimmten Umgebungen kann häufigerer Wartungsbedarf bestehen.

### Reversible Wärmepumpe (Code TTC / TTCH)

Wartung im Jahr 20 .....				Auftragsnr. ....		Projektname .....			
Anmerkung .....					Wartung durchgeführt * (Datum und Unterschrift)				
Funktionsteil		Code	Empfohlene Maßnahme (Kontrolle)	Sei- ten- verw.	12 Mon.	24 Mon.	36 Mon.	48 Mon.	
	Reversible Wär- mepumpe	TTC TTCH	Inaugenscheinnahme Kontrolle Drainage, ggf. Reinigung Funktionskontrolle Ev. Undichtigkeitskon- trolle und Kontrollbe- richt	61	Unter- schrift	Unter- schrift	Unter- schrift	Unter- schrift	

\*In bestimmten Umgebungen kann häufigerer Wartungsbedarf bestehen.

## 6.2 Filter (Code ETFL)

Luftfilter in einer Luftbehandlungsanlage sollen verhindern, dass Staub und Partikel ins Gebäude gelangen können. Zudem sollen sie die empfindlichen Teile eines Geräts, wie z.B. Register und Wärmerückgewinner, vor Verschmutzung schützen.

Die Abscheidungsleistung kann von Filtertyp zu Filtertyp erheblich variieren. Auch die Fähigkeit, Staub anzusammeln, ist ganz unterschiedlich. Daher ist es wichtig, beim Filterwechsel Filter derselben Qualität und Kapazität zu verwenden.

Die Filter sind für den einmaligen Gebrauch vorgesehen. Wenn die Filter verstopft sind, reduziert sich die Leistung des Geräts. Die Filter müssen deshalb ausgewechselt werden, sobald der Druckverlust über einem Filter den angegebenen Enddruckabfall überschreitet.

Wichtig ist, dass das Gerät vor dem Filterwechsel gestoppt wird, damit kein sich lösender Staub eingesogen wird. Daher sollen bei einem Wechsel auch die Filterteile gereinigt werden.

### **Nutzlebensdauer und Filterkontrolle Aktivkohlefilter**

Funktion und Nutzlebensdauer der Aktivkohlefilter sind abhängig von der durchströmenden Luftmenge und der Moleküldichte der Geruchsstoffe. Das bedeutet, dass die Filterwechselintervalle von Gerät zu Gerät variieren können, je nach Betriebsbedingungen und Geruchsstoffgehalt in der Luft.

Geräte mit Regelung (Code MX) sind mit der Regelfunktion Filterkontrolle ausgestattet: FLC (Filter Lifetime Control). FLC gibt an, wann der nächste Aktivkohlefilterwechsel ansteht. Die Anzeige erfolgt per Alarm auf dem Climatix-Display.


FLC berechnet die Luftmenge, die den Aktivkohlefilter passiert hat, und setzt einen Alarm ab, sobald der voreingestellte Wert erreicht ist. Der Wert für die durchströmende Luftmenge wird in Megakubikmetern ( $Mm^3$ ) angegeben. Die Funktion berücksichtigt dabei nicht die Geruchszusammensetzung der Luft, daher ist die Anzeige eher als eine Empfehlung zur Kontrolle der Filterfunktion zu sehen. Falls keine Gerüche übertragen werden, braucht der Filter auch nicht ausgewechselt zu werden.

Voreingestellte FLC-Werte basieren auf einem maximalen Luftvolumenstrom bei 12 Monaten Vollzeitbetrieb. Der Wert kann auf Wunsch gesenkt werden, um

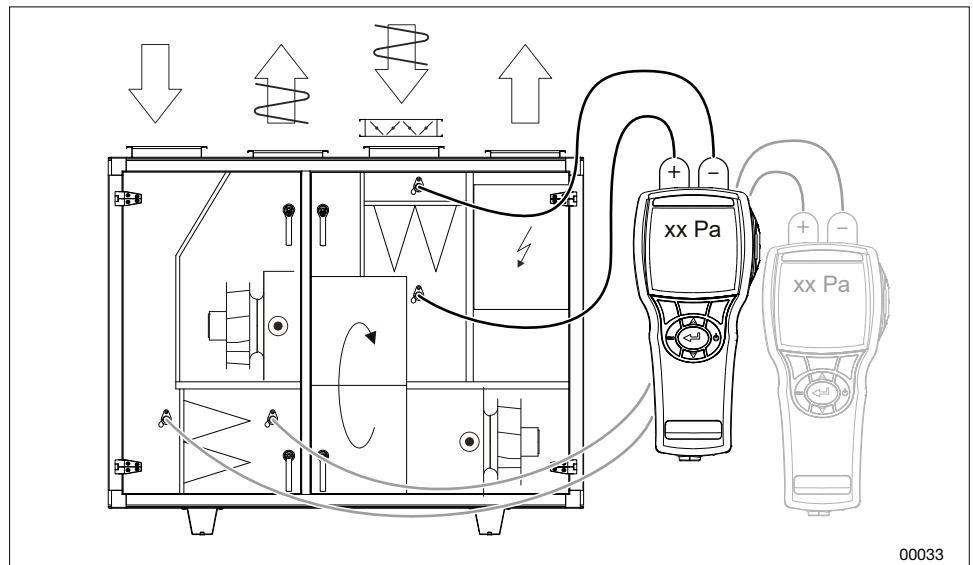
- durch Verkürzung des Filterwechselintervalls den Luftstromvolumen zu maximieren
- durch Beibehalten des Filterwechselintervalls von 12 Monaten ein geringeres Luftstromvolumen zu erhalten.

Änderung der Werte siehe separate Unterlagen für die Climatix-Regelung

## Kontrolle



**WARNUNG!**  
**Gefahr schwerer Verletzungen und/oder Beschädigungen am Lüftungsgerät.**  
**Lesen Sie vor Arbeiten/Wartung/Inspektion "1 Sicherheit" am Lüftungsgerät das gesamte Kapitel.**



Kontrollieren Sie den Druckverlust über den Filtern. Die Druckverluste werden mit einem mit den Messanschlüsse verbundenen Manometer gemessen. Die Messanschlüsse sind auf beiden Seiten der Filter angeschlossen.

Bei Erreichen des angegebenen Enddruckabfalls ist der Filter zu wechseln. Der Enddruckabfall muss auf dem Etikett des Filterteils angegeben sein (Angabe von der Inbetriebnahme des Geräts).

### FILTERDATA


Nominell luftflöde  m<sup>3</sup>/s  
 Nominal air flow.....  m<sup>3</sup>/h  
 Antal filter Mått  
 Number of filters..... Dimensions.....  
 .....  
 Filterklass/Filter Class.....  
 Begynnelsestryckfall  
 Initial Pressure Drop.....Pa  
 Sluttryckfall  
 Final Pressure Drop.....Pa

Art. Nr: 19121-1101\_02SV

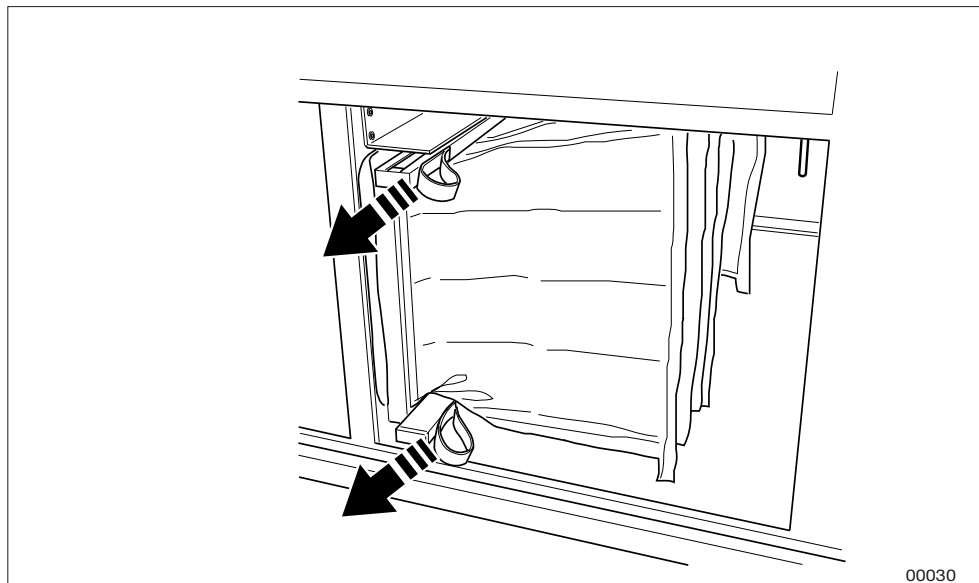
## Filterdaten

Passende Filter sind der auftragsspezifischen Dokumentation unter [docs.ivprodukt.com](http://docs.ivprodukt.com) (Technische Daten und Ersatzteilliste) zu entnehmen.

## Filterwechsel

	<p><b>WARNUNG!</b> Gefahr schwerer Verletzungen und/oder Beschädigungen am Lüftungsgerät. Lesen Sie vor Arbeiten/Wartung/Inspektion "1 Sicherheit" am Lüftungsgerät das gesamte Kapitel.</p>
---	--

1. Ausschalten des Geräts siehe „5.3 Vor Instandhaltungsmaßnahmen (Gerät ausschalten)“ Seite 23.
2. Warten, bis die Ventilatoren stillstehen und dann die Inspektionsöffnung öffnen.
3. Exzenterschienen lösen.
4. Den alten Filter herausziehen. Verbrauchte Filter sind umweltgerecht zu entsorgen. Aktivkohlefilter können komplett verbrannt werden.
5. Filterschränke reinigen.
6. Den neuen Filter einsetzen, die Exzenterschienen eindrücken und die Inspektionsöffnung schließen.
7. Die Filterkontrollfunktion FLC über das Climatix-Display auf null stellen, siehe separate Regelungsdokumentation für Climatix. (Gilt ausschließlich für Geräte in der Ausführung Home Concept mit Aktivkohlefilter und integrierter Regelung (Code MX).)
8. Gerät einschalten.



Beispiel: Exzenterschienen

## 6.3 Wärmerückgewinnung, Rotor (Code TXRR)

Die Aufgaben der Wärmerückgewinners sind die Rückgewinnung der Wärme aus der Abluft und der Transport dieser Wärme zur Zuluft, damit der Energieanwendung minimiert wird.

Bei unzureichender Funktion des Wärmerückgewinners ist ein reduzierter Rückgewinnungsgrad in Kombination mit erhöhtem Energieanwendung die Folge. Außerdem kann die nominale Zulufttemperatur bei niedrigen Außentemperaturen nicht erreicht werden.

Ein möglicher Grund für einen reduzierten Rückgewinnungsgrad ist, dass der Rotor sich wegen rutschender Antriebsriemen zu langsam dreht. Die Rotordrehzahl muss bei voller Rückgewinnung mind. 8 U/min betragen.

Es kommt nicht oft vor, dass die Rotorkanäle verstopft sind, da sie ja eigentlich selbstreinigend sind. Anders kann es allerdings bei klebrigen Rückständen sein.

Auch ein reduzierter Abluftstrom, beispielsweise durch verschmutzte Abluftfilter, führt zu einem niedrigeren Rückgewinnungsgrad.

### Ausführung Home Concept

Geräte in der Ausführung Home Concept haben eine Funktion zur Regelung des Druckausgleichs über dem Rotor, damit die richtige Leckrichtung und Reinigungsfunktion sichergestellt sind. Bei Geräten mit Regelung ist diese Funktion bei Anlieferung werksseitig angeschlossen und voreingestellt. Bei Geräten ohne Regelung muss diese Funktion zugeschaltet werden.

### Kontrolle



**WARNUNG!**

**Gefahr schwerer Verletzungen und/oder Beschädigungen am Lüftungsgerät.**

**Lesen Sie vor Arbeiten/Wartung/Inspektion "1 Sicherheit" am Lüftungsgerät das gesamte Kapitel.**

1. Ausschalten des Geräts siehe „5.3 Vor Instandhaltungsmaßnahmen (Gerät ausschalten)“ Seite 23.
2. Warten, bis die Ventilatoren stillstehen und dann die Inspektionsöffnung öffnen.
3. Sicherstellen, dass der Rotor leicht läuft. Wenn nicht, kann die Dichtungsbürste neu eingestellt werden.
4. Darauf achten, dass die Zündbürste des Rotors nicht verschlissen ist und an den Seitenblechen abdichtet. Die Dichtungsbürste ist ein Verschleißteil, das entweder neu eingestellt oder ganz ausgewechselt wird.
5. Sicherstellen, dass der Antriebsriemen gespannt ist und nicht rutscht. Ein rutschender Riemen muss gekürzt werden. Die Rotordrehzahl muss bei voller Rückgewinnung mind. 8 U/min betragen.

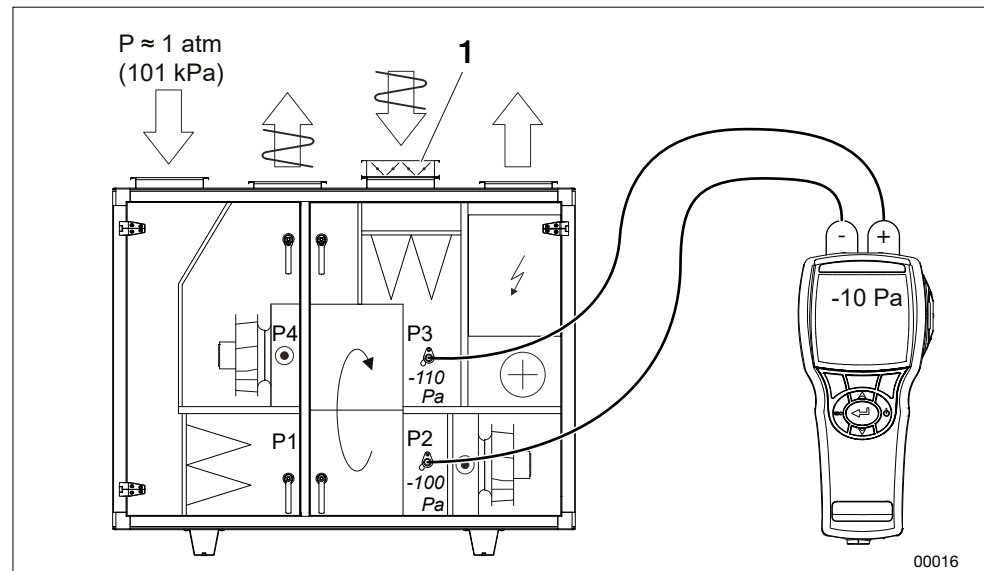
6. Sicherstellen, dass der Antriebsriemen unbeschädigt und sauber ist.
7. Sicherstellen, dass die Luftstromflächen nicht mit Staub oder anderen Verunreinigungen belegt sind. Hinweis! Den Kontakt von Händen oder Werkzeug mit den Ein- bzw. Ablauflächen vermeiden.
8. Kontrolle des Druckausgleichs:

Bei der Ausführung Home Concept regelt die Trimmklappe ETSP-UM/TR den Druckausgleich automatisch im Verhältnis zum eingestellten Wert der Prozesseinheit. Prüfen Sie, ob der gemessene Druckausgleich zwischen den Messanschlüssen P2 und P3 dem eingestellten Druckausgleich-Sollwert in der Prozesseinheit (-10 Pa) entspricht.

Beispiel:

Messanschluss für P2: Ansaugende Zuluftventilatoren (ZUL) liefern einen Unterdruck im Verhältnis zum Atmosphärischen Druck (atm), z. B. -100 Pa.

Messanschluss für P3: Ansaugende Abluftventilatoren (FF) und Trimmklappe liefern einen höheren Unterdruck als P2, z. B. -110 Pa.



Messanschluss für Druckausgleich - Gerät der Ausführung Home Concept.

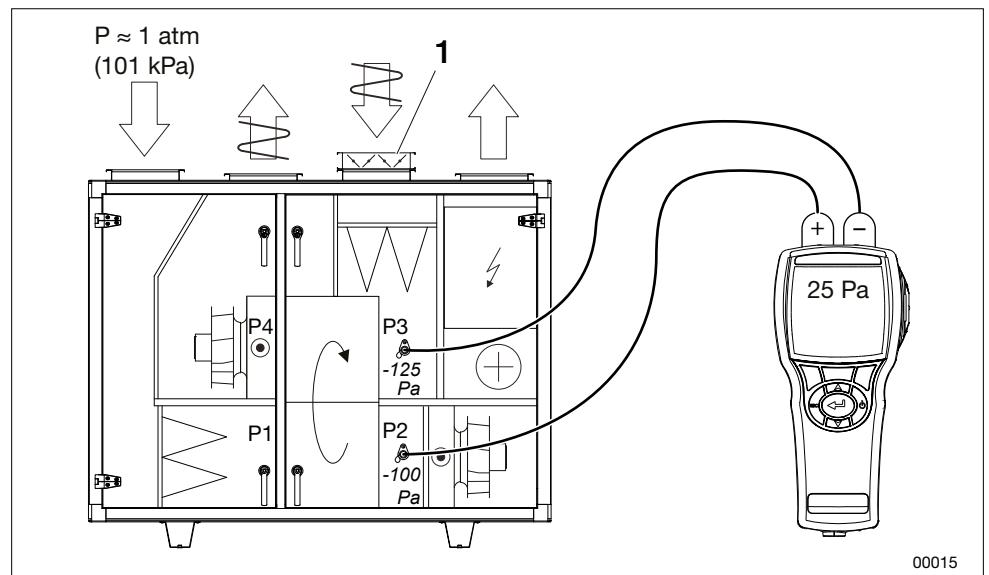
1. Trimmklappe

Bei Geräten (Code TER/TXR) muss die Funktion des Reinigungssektors dadurch sichergestellt werden, dass überprüft wird, ob der Unterdruck P3 größer ist als der Unterdruck P2 (Mindestunterschied. 25 Pa). Sonst kann die Trimmklappe ETSP-TR auf der Abluftseite eingesetzt werden, um auf den richtigen Druckausgleich einzuregulieren.

Beispiel:

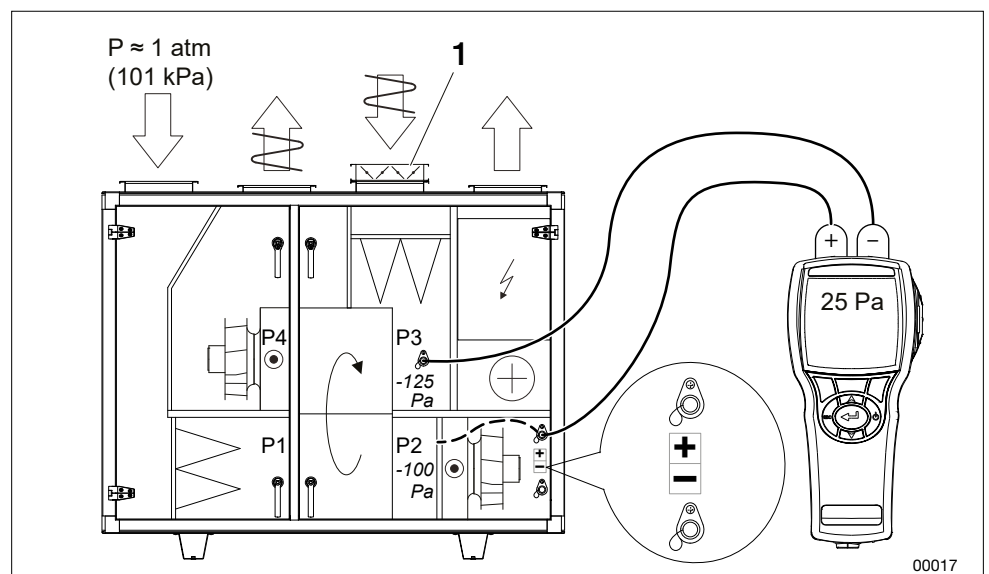
Messanschluss für P2: Ansaugende Zuluftventilatoren (ZUL) liefern einen Unterdruck im Verhältnis zum Atmosphärischen Druck (atm), z. B. -100 Pa.

Messanschluss für P3: Ansaugende Abluftventilatoren (ABL) und evtl. Trimmklappe liefern einen höheren Unterdruck als P2, z.B. -125 Pa.



Messanschluss für Druckausgleich - Gerät einschl. Regelung (Code MX).

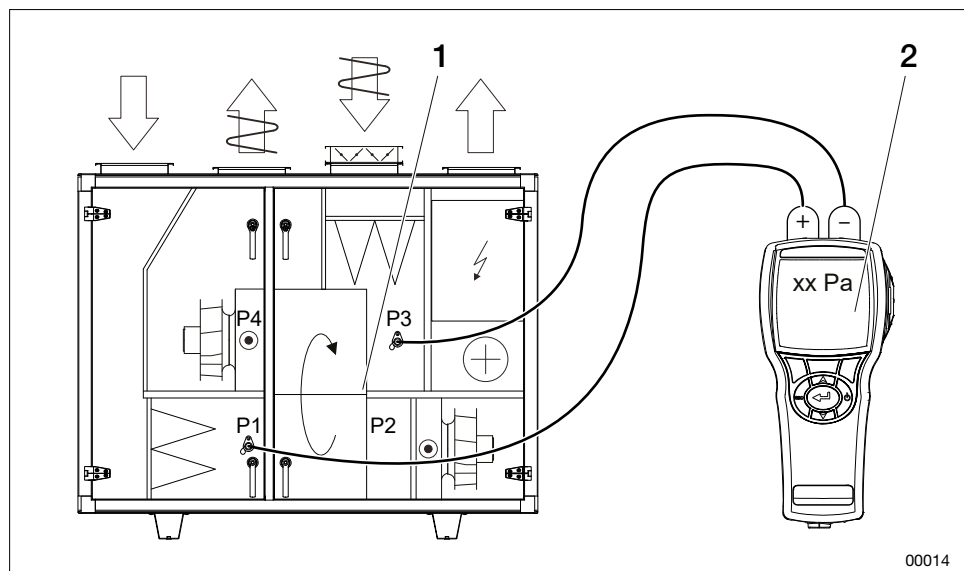
1. Trimmklappe



Messanschluss für Druckausgleich - Gerät ohne Regelung (Code UC, MK, US).

1. Trimmklappe

9. Differenzdruck über dem Rotor überprüfen. Der Reinigungssektor wird werksseitig max. geöffnet geliefert. Je nach Druckdifferenz des Geräts über dem Rotor muss der Reinigungssektor ggf. neu eingestellt werden. Eine falsche Einstellung kann zu einem verminderten Wirkungsgrad führen. Kontrolle und Neueinstellung werden wie folgt vorgenommen:
- Druckunterschied zwischen Außenluft (P1) und Abluft (P3) messen und notieren.



- 1. Reinigungssektor
- 2. Pa, siehe nachstehende Tabelle

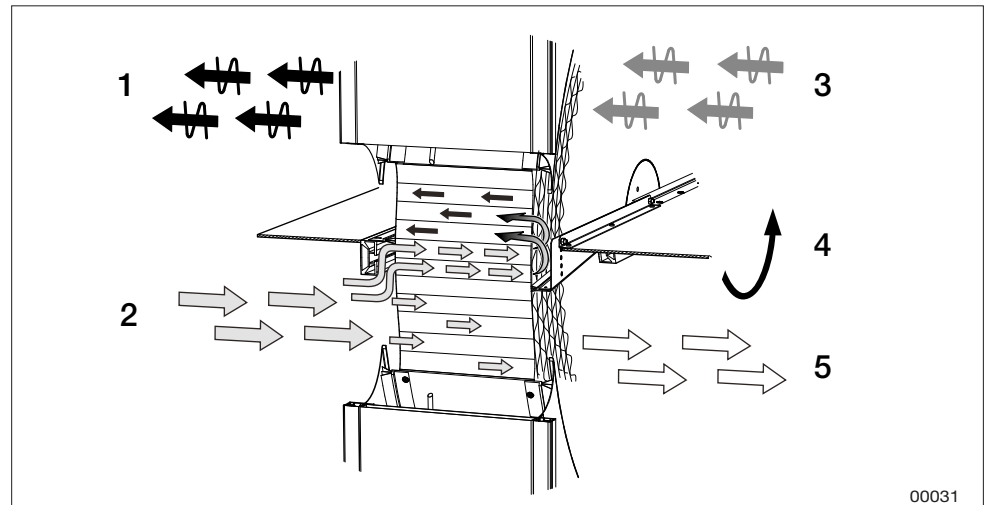
- Die empfohlene Einstellung (Einstellöffnung im Reinigungssektor) geht aus der Tabelle hervor.

	Rotortyp	Einstellöffnung im Reinigungssektor		
		3 offen*	2 Mit- telstellung	1 geschlossen
<b>Druckunter- schied zwischen P1 und P3 (Pa)</b>	R20, R30, R40, NO, NE	< 300	> 300	-
	R50, R60, NP, NX	< 400	> 400	-

\*max. geöffneter Reinigungssektor, werksseitige Voreinstellung

- Reinigungssektor ggf. neu einstellen. Die Abb. zeigt einen max. geöffneten Reinigungssektor.





Prinzipbild, kann je nach Größe und Modell abweichen.

1. Fortluft
2. Außenluft
3. Abluft
4. Rotationsrichtung
5. Zuluft

## Reinigung



### WARNUNG!

**Gefahr schwerer Verletzungen und/oder Beschädigungen am Lüftungsgerät.**

**Lesen Sie vor Arbeiten/Wartung/Inspektion "1 Sicherheit" am Lüftungsgerät das gesamte Kapitel.**

- Staub durch vorsichtiges Staubsaugen mit weicher Bürste entfernen.
- Bei stärkerer und fettiger Verschmutzung kann der Rotor mit einem leicht alkalischen Reinigungsmittel besprüht werden.
- Druckluft mit geringem Druck (max. 6 bar) eignet sich zur Luftreinigung. Zur Vorbeugung von Beschädigungen muss die Düse mind. 5–10 mm vom Rotor weg gehalten werden.

Rotoren in hygroskopischer Ausführung können Partikel absorbieren, die unter bestimmten Voraussetzungen Gerüche absondern. Bei Geruchsproblemen sind ein vollständig geöffneter Reinigungssektor und eine Rotordrehzahl 8 U/min im Normalbetrieb empfehlenswert. Damit es erst gar nicht zu Geruchsbildung kommt, wird der hygroskopische Rotor durch die integrierte Regelung in Bewegung gehalten. Sollte es dennoch zu unangenehmer Geruchsbildung kommen, wird die Reinigung des Rotors mit einem leicht alkalischen Reinigungsmittel empfohlen.

Lassen Sie bei der Reinigung einen der Ventilatoren das Reinigungsmittel in den rotierenden Wärmetauscher saugen. Normalerweise braucht nicht nachgespült zu werden.

## Schmierung

Lager und Antriebsmotor sind dauergeschmiert.


## 6.4 Gegenstromwärmetauscher (Code TXMM)

Aufgabe des Gegenstromwärmetauschers ist die Rückgewinnung der Wärme aus der Abluft und der Transport dieser Wärme zur Zuluft, damit die Energieanwendung minimiert wird.

Unzureichende Funktion des Gegenstromwärmetauschers führt zu einem niedrigeren Rückgewinnungsgrad und einer erhöhten Energieanwendung. Außerdem wird die nominale Zulufttemperatur bei niedrigen Außentemperaturen nicht erreicht.


Mögliche Gründe für einen niedrigeren Rückgewinnungsgrad können eine Verschmutzung der wärmetauschenden Flächen (Lamellen) oder ein unvollständiges Schließen der Bypass-Klappe sein. Auch ein durch z. B. verschmutzte Abluftfilter reduzierter Abluftstrom führt zu einem niedrigeren Rückgewinnungsgrad.

### Kontrolle

	<p><b>WARNUNG!</b>  <b>Gefahr schwerer Verletzungen und/oder Beschädigungen am Lüftungsgerät.</b>  <b>Lesen Sie vor Arbeiten/Wartung/Inspektion "1 Sicherheit" am Lüftungsgerät das gesamte Kapitel.</b></p>
---	--

1. Ausschalten des Geräts siehe „5.3 Vor Instandhaltungsmaßnahmen (Gerät ausschalten)“ Seite 23.
2. Warten, bis die Ventilatoren stillstehen und dann die Inspektionsöffnung öffnen.
3. Die Lamellen auf Verschmutzung überprüfen.
4. Jalousieklappen und Stellantriebe der Entfrostungsautomatik optisch überprüfen.
5. Sicherstellen, dass die Bypass-Klappe vorschriftsmäßig abdichtet, wenn kein Entfrostern erfolgt.
6. Funktion von Ablauf und Geruchverschluss überprüfen. Geruchverschlüsse ohne Rückschlagklappe/-ventil müssen mit Wasser gefüllt sein.

### Reinigung

	<p><b>WARNUNG!</b>  <b>Gefahr schwerer Verletzungen und/oder Beschädigungen am Lüftungsgerät.</b>  <b>Lesen Sie vor Arbeiten/Wartung/Inspektion "1 Sicherheit" am Lüftungsgerät das gesamte Kapitel.</b></p>
---	--

Gegenstromwärmetauscher sind so ausgeführt, dass kein Schmutz mit den wärmeübertragenden Flächen in Verbindung kommen kann. Die meisten in der Luft befindlichen Partikel passieren den Gegenstromwärmetauscher. Die größte Verschmutzungsfahr für dieses Wärmetauschermodell stellen träge Stoffe dar, die auf den Oberflächen kondensieren, aber auch Fasern von z. B. Wäschetrocknern.

Für die Reinigung von Gegenstromwärmetauschern wird das Abspülen mit Warmwasser empfohlen, ggf. unter Zusatz eines leicht alkalischen Reinigungsmittels. Der Gegenstromwärmetauscher besitzt eine Tropfschale

zum Auffangen von Spülwasser. Ablauf und Geruchverschluss müssen vor dem Spülen überprüft werden.



**VORSICHT!**

**Die Lamellen dürfen nicht direkt mit Hochdruck angesprüht werden.**

**Stets vorsichtig sein, damit die Lamellen sich nicht verformen bzw. kaputt gehen.**

Bei Betriebstemperaturen von unter 0 °C muss der Gegenstromwärmetauscher vor der Inbetriebnahme trocken sein.

### **Funktionsbeschreibung Entfrostern und Bypass-Funktion (ODS) (Code TXMM-XP/NP/XB)**

Am Gegenstromwärmetauscher kann es unter bestimmten Voraussetzungen auf der Abluftseite zu Frost- und Eisbildung kommen. Zur Optimierung der Wärmerückgewinnung gibt es eine integrierte Entfrostungsfunktion. Sie schaltet sich ein, wenn der Druckverlust über der Abluftseite des Gegenstromwärmetauschers einen bestimmten Wert überschreitet.

Der eigentliche Prozess erfolgt durch Jalousieklappenregelung auf der Außenluftseite des Gegenstromwärmetauschers. Die Jalousieklappen haben separate Stellantriebe, die von einem Entfrostungsprogramm gesteuert werden. Es gibt eine Menge verschiedener Positionskombinationen bei der Jalousieklappenregelung, so kann z. B. eine Klappe teilweise geöffnet sein, während die zweite geschlossen und die dritte ganz offen ist.

Bei voller Wärmerückgewinnung und ausgeschaltetem Gerät müssen die Jalousieklappen ganz offen sein (Bypass-Klappe geschlossen). Bei Frostgefahr können die Jalousieklappen in verschiedenen Stellungen stehen.

Die Entfrostungs- und die Bypass-Funktion sind werksseitig voreingestellt; eventuelle Änderungen dürfen nur von IV Produkt vorgenommen werden.

### **Funktionsbeschreibung Entfrostungsfunktion (BYP) (Code TXMM-NP)**

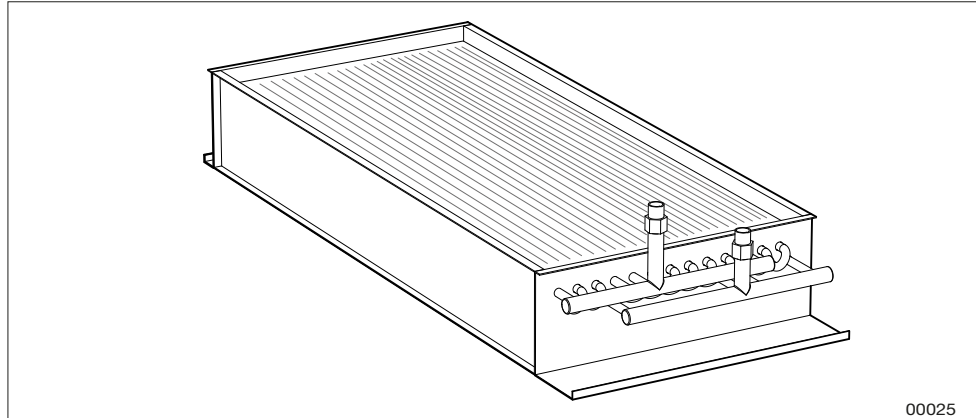
Am Wärmetauscher kann es unter bestimmten Voraussetzungen auf der Abluftseite zu Frost- und Eisbildung kommen. Zur Optimierung der Wärmerückgewinnung und zur Vermeidung eines Einfrierens gibt es eine integrierte Entfrostungsfunktion. Das Prinzip ist Folgendes: Die Entfrostungsfunktion wird aktiviert, wenn die Temperatur an der kältesten Fläche der Abluftseite unter einen bestimmten Wert fällt.

Ein Einfrieren wird dadurch verhindert, dass die Wärmerückgewinnung schrittweise verringert wird, und zwar durch Regulieren der Jalousieklappe an der Außenluftseite des Wärmetauschers. Die Jalousieklappe für die Wärmerückgewinnung schließt sich, und die Bypass-Klappe öffnet sich. Auf diese Weise wird die Ablufttemperatur erhöht und ein Einfrieren verhindert.

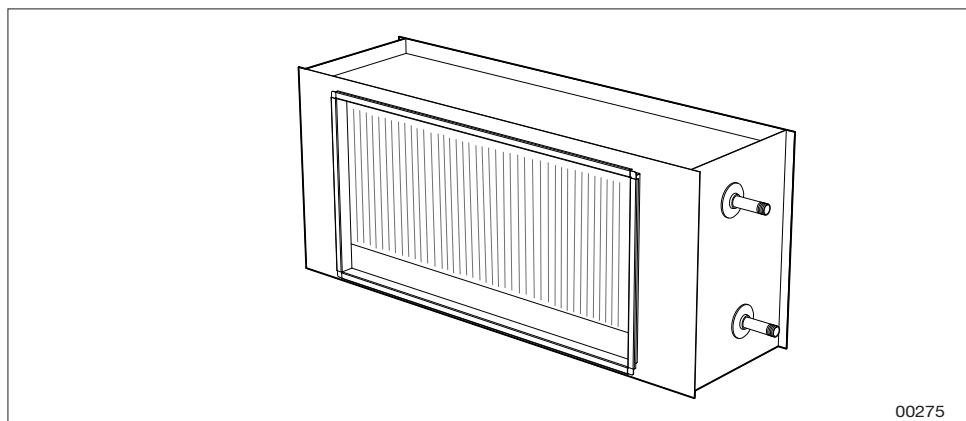
Bei voller Wärmerückgewinnung und ausgeschaltetem Gerät müssen die Jalousieklappen ganz offen sein (Bypass-Klappe geschlossen).

Die Entfrostungsfunktion ist werksseitig voreingestellt; eventuelle Änderungen dürfen nur von IV Produkt vorgenommen werden.

## 6.5 Lufterhitzer Wasser (Code ETAB-VV, SKB-VV) und ThermoGuard (Code ETAB-TV)



Lufterhitzer Wasser (EMT-VV)




Lufterhitzer Wasser Kanal (SKB-VV)

Das Heizregister besteht aus einer Reihe von Kupferrohren mit Aluminiumlamellen darüber. Die Leistung des Registers nimmt ab, wenn sich Staub auf seinen Oberflächen ablagert.

Außer einer schlechteren Wärmeübertragung kommt es auch zu erhöhtem Druckverlust auf der Luftseite. Selbst wenn die Anlage mit einem guten Filter ausgerüstet ist, lagert sich mit der Zeit Staub an der Vorderkante der Registerlamellen (Einlassseite) ab. Für eine hundertprozentige Leistung muss das Register ordentlich entlüftet sein. Dies erfolgt in den Rohrleitungen durch Luftschrauben in den Rohranschlüssen und/oder Luftpuhr.

### Kontrolle

	<p><b>WARNUNG!</b>  <b>Gefahr schwerer Verletzungen und/oder Beschädigungen am Lüftungsgerät.</b>  <b>Lesen Sie vor Arbeiten/Wartung/Inspektion "1 Sicherheit" am Lüftungsgerät das gesamte Kapitel.</b></p>
---	--

Kontrollieren Sie:

- die Registerlamellen auf mechanische Beschädigungen.
- die Dichtigkeit der Register.

## Reinigung



**WARNUNG!**

**Gefahr schwerer Verletzungen und/oder Beschädigungen am Lüftungsgerät.  
Lesen Sie vor Arbeiten/Wartung/Inspektion "1 Sicherheit" am Lüftungsgerät das gesamte Kapitel.**

Wenn die Registerlamellen verschmutzt sind, müssen sie von der Einlassseite aus saubergesaugt werden. Sie können aber auch vorsichtig von der Ablaufseite ausgeblasen werden. Stärkere Verschmutzung: mit einem leicht alkalischen Reinigungsmittel entfernen.

## Lüften



**WARNUNG!**

**Gefahr schwerer Verletzungen und/oder Beschädigungen am Lüftungsgerät.  
Lesen Sie vor Arbeiten/Wartung/Inspektion "1 Sicherheit" am Lüftungsgerät das gesamte Kapitel.**

Bei Bedarf Heizregister und Rohrleitungen entlüften. Die Luftschrauben befinden sich oben am Register oder an den Anschlussleitungen.

## Funktion

Sicherstellen, dass das Register Wärme abgibt. Dies kann durch eine vorübergehende höhere Temperatureinstellung (Sollwert) erfolgen.

## Zusätzliche Wartung von ThermoGuard



**WARNUNG!**

**Gefahr schwerer Verletzungen und/oder Beschädigungen am Lüftungsgerät.  
Lesen Sie vor Arbeiten/Wartung/Inspektion am Lüftungsgerät das gesamte Kapitel "1 Sicherheit".**



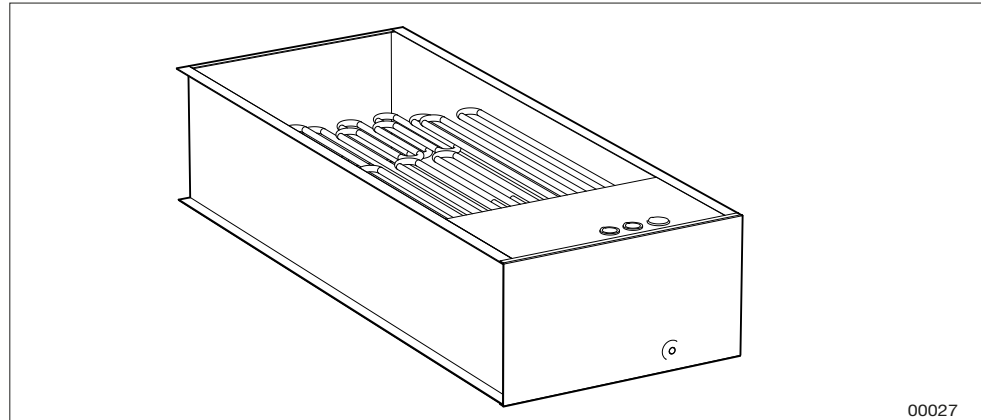
**VORSICHT!**

**Um die Funktion des ThermoGuard-Registers sicherzustellen, muss dieses erst komplett auftauen, bevor es wieder in Betrieb genommen werden kann. Beim Anlaufen kontrollieren, ob die Flüssigkeit im ganzen Register zirkuliert.**

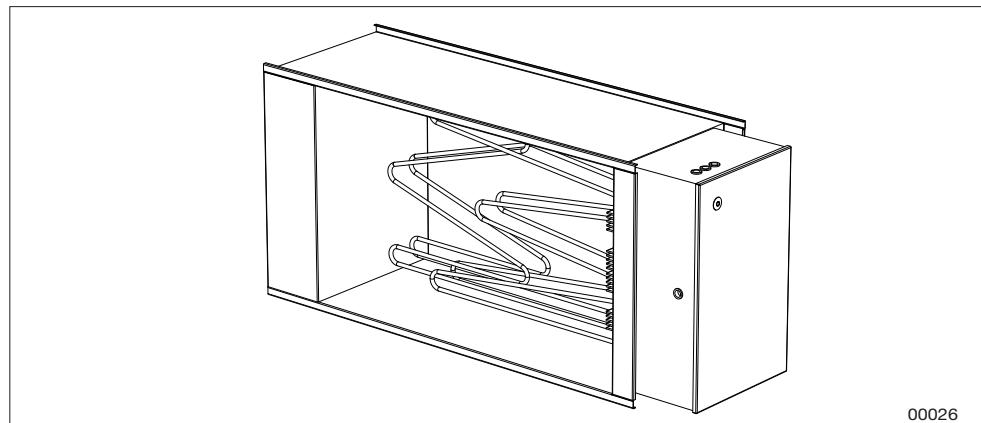
- Das ThermoGuard-Register muss mit einem Sicherheitsventil ausgestattet sein, dessen Funktion regelmäßig zu prüfen ist (mindestens 1 Mal jährlich). Undichte Ventile werden in der Regel durch Schmutzablagerungen im Ventilsitz verursacht. Normalerweise reicht es hier, das Ventilrad vorsichtig zu drehen und so den Ventilsitz „sauberspülen“. Falls das nicht hilft, muss das Sicherheitsventil ausgewechselt werden. Ein Ventil derselben Bauart und mit demselben Öffnungsdruck verwenden.
- Eventuelle Absperrventile an Zu- und Rücklauf dürfen bei Frostgefahr nicht geschlossen sein.
- Wenn ein ThermoGuard-Register einfriert, muss es vor der nächsten Inbetriebnahme erst komplett auftauen. Falls dem Register ein Wärmerückgewinner vorgeschaltet ist, reicht es meist aus, die Rückgewinnung zu fahren, um das Register aufzutauen. Sollte das nicht funktionieren, muss das Register mit einer externen Heizquelle aufgetaut werden.

## 6.6 Lufterhitzer Elektro (Code ETAB-EV, ETKB-EV, ETAB-SV)

- ETAB-EV für Gerätemontage
- ETAB-SV für Gerätemontage reversible Wärmepumpe
- ETKB-EV für Kanalmontage




Lufterhitzer Elektro (ETAB-EV, ETAB-SV)



Lufterhitzer Elektro Größe 04-12 (ETKB-EV)

Das Elektroheizregister besteht aus gekapselten glatten Rohrelementen aus Edelstahl. Starke Verschmutzung kann dazu führen, dass die Temperatur der Elemente zu hoch wird. Dadurch verkürzt sich u. U. die Nutzungsdauer der Elemente. Außerdem kann es nach verbranntem Staub riechen, schlimmstenfalls besteht Brandgefahr. Überhitzte Elemente können sich verformen oder aus ihren Aufhängungen lösen und zu ungleichmäßiger Lufterwärmung führen.

### Kontrolle

	<p><b>WARNUNG!</b>  <b>Gefahr schwerer Verletzungen und/oder Beschädigungen am Lüftungsgerät.</b>  <b>Lesen Sie vor Arbeiten/Wartung/Inspektion "1 Sicherheit" am Lüftungsgerät das gesamte Kapitel.</b></p>
---	--

Sicherstellen, dass die Elemente vorschriftsmäßig sitzen und nicht verformt sind.

## Reinigung



**WARNUNG!**

**Gefahr schwerer Verletzungen und/oder Beschädigungen am Lüftungsgerät.**

**Lesen Sie vor Arbeiten/Wartung/Inspektion "1 Sicherheit" am Lüftungsgerät das gesamte Kapitel.**

Sämtliche Flächen absaugen und/oder abwischen.

## Funktion



**WARNUNG!**

**Gefahr schwerer Verletzungen und/oder Beschädigungen am Lüftungsgerät.**

**Lesen Sie vor Arbeiten/Wartung/Inspektion "1 Sicherheit" am Lüftungsgerät das gesamte Kapitel.**

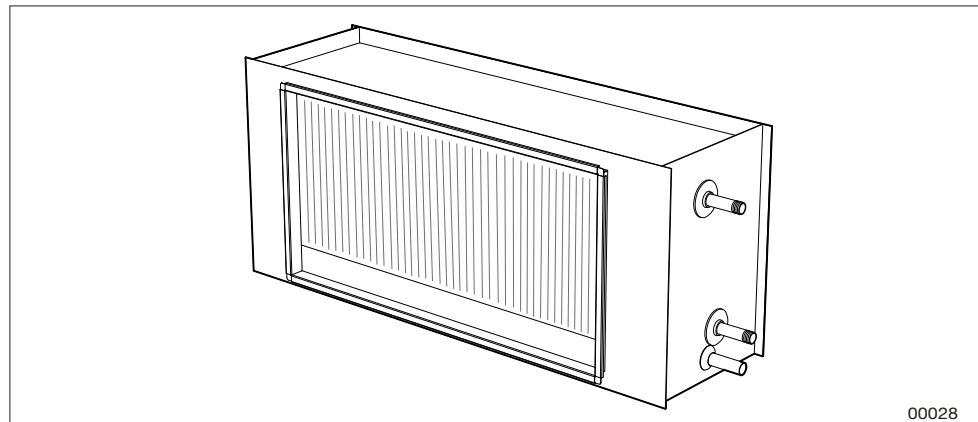
1. Sie simulieren einen reduzierten Effektbedarf, indem Sie die Temperatureinstellung (Sollwert) vorübergehend senken, so dass sämtliche Stromstufen (Schalter) in Aus-Stellung stehen.
2. Danach erhöhen Sie die Sollwerteinstellung erheblich und überprüfen, ob die Stromstufen reagieren.
3. Die Temperatureinstellung rückstellen.
4. Das Gerät ausschalten. Hinweis! Den Betrieb nicht mit dem Sicherheits-schalter abbrechen! Sämtliche Stromstufen sollten jetzt ausfallen (= Schalter in Aus-Stellung). Der Gerätestopp kann sich um einige Minuten verzögern, bis sich die im Lüfterhitzer gespeicherte Wärmeenergie verflüchtigt hat.

Das Elektroheizregister hat einen doppelten Temperaturbegrenzer. Die automatische Rückstellung muss auf 70 °C eingestellt sein.

Der Überhitzungsschutz mit manueller Rückstellung schaltet sich bei ca. 120 °C ein. Er sitzt auf der Abdeckung auf der Seite des Registers. **Vor der Rückstellung muss die Ursache für die Überhitzung festgestellt und behoben werden.**

Hinweis! Mit vermindertem Luftvolumenstrom steigt die Gefahr einer Überhitzung. Die Luftgeschwindigkeit sollte nicht unter 1,5 m/s liegen.

## 6.7 Pumpenkaltwasserregister (Code ETKB-VK, SBK-VK)




*Pumpenkaltwasserregister (Code ETKB-VK)*

Das Kühlregister besteht aus einer Reihe von Kupferrohren mit Aluminiumlamellen darüber. Die Leistung des Registers nimmt ab, wenn sich Staub auf seinen Oberflächen ablagert.

Außer einer schlechteren Wärmeübertragung kommt es auch zu erhöhtem Druckverlust auf der Luftseite.

Selbst wenn die Anlage mit einem guten Filter ausgerüstet ist, lagert sich mit der Zeit Staub an der Vorderkante der Registerlamellen (Eintrittsseite) ab. Unter dem Kühlregister befindet sich eine Tropfschale mit Ablauf zur Ableitung von Kondenswasser.

### Kontrolle

	<p><b>WARNUNG!</b> <b>Gefahr schwerer Verletzungen und/oder Beschädigungen am Lüftungsgerät.</b> <b>Lesen Sie vor Arbeiten/Wartung/Inspektion "1 Sicherheit" am Lüftungsgerät das gesamte Kapitel.</b></p>
---	--

Kontrollieren Sie:

- die Registerlamellen auf mechanische Beschädigungen.
- die Dichtigkeit der Register.
- ob die Kälte gleichmäßig über die Registerfläche verteilt ist (im Betrieb).
- Tropfschale und Ablauf einschließlich Geruchverschluss (bei Bedarf reinigen).
- ob Wasser im Geruchverschluss (ohne Rückschlagklappe/-ventil) steht.



## Reinigung



**WARNUNG!**  
**Gefahr schwerer Verletzungen und/oder Beschädigungen am Lüftungsgerät.**  
**Lesen Sie vor Arbeiten/Wartung/Inspektion "1 Sicherheit" am Lüftungsgerät das gesamte Kapitel.**

Wenn die Registerlamellen verschmutzt sind, müssen sie von der Einlassseite aus saubergesaugt werden. Sie können aber auch vorsichtig von der Ablaufseite ausgeblasen werden. Stärkere Verschmutzung: mit einem leicht alkalischen Reinigungsmittel entfernen.

Ausführliche Informationen entnehmen Sie [Kühlregister, Reinigung](#) im Dokumentationsbereich unter [ivprodukt.docfactory.com](http://ivprodukt.docfactory.com).

## Lüften



**WARNUNG!**  
**Gefahr schwerer Verletzungen und/oder Beschädigungen am Lüftungsgerät.**  
**Lesen Sie vor Arbeiten/Wartung/Inspektion "1 Sicherheit" am Lüftungsgerät das gesamte Kapitel.**

Bei Bedarf Kühlregister und Rohrleitungen entlüften. Die Entlüftungsschrauben befinden sich oben am Register oder an den Anschlussleitungen.

## Funktion



**WARNUNG!**  
**Gefahr schwerer Verletzungen und/oder Beschädigungen am Lüftungsgerät.**  
**Lesen Sie vor Arbeiten/Wartung/Inspektion "1 Sicherheit" am Lüftungsgerät das gesamte Kapitel.**

Sicherstellen, dass das Register Kälte abgibt. Dies kann durch eine vorübergehende Absenkung der Temperatur (Sollwert) erfolgen. Die Kälte wird blockiert, wenn die Außentemperatur unter den für „Kälte starten“ eingestellten Wert sinkt.

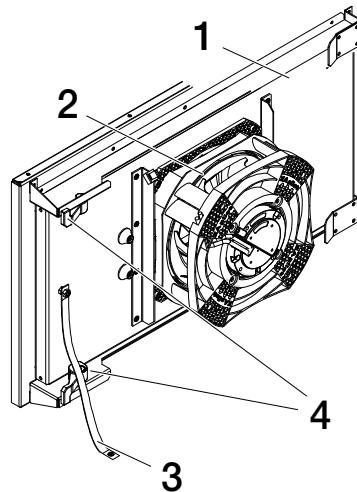
## 6.8 Ventilatoreinheit (Code ELFF)

Die Ventilatoren sorgen dafür, dass die Luft durch das System strömt, d.h. der Ventilator überwindet den Strömungswiderstand in Luftauslässen, Kanälen und Gerät.

Die Drehzahl der Ventilatoren ist für den richtigen Luftvolumenstrom eingestellt. Bei niedrigerem Luftvolumenstrom der Ventilatoren funktioniert die Anlage nicht mehr einwandfrei.

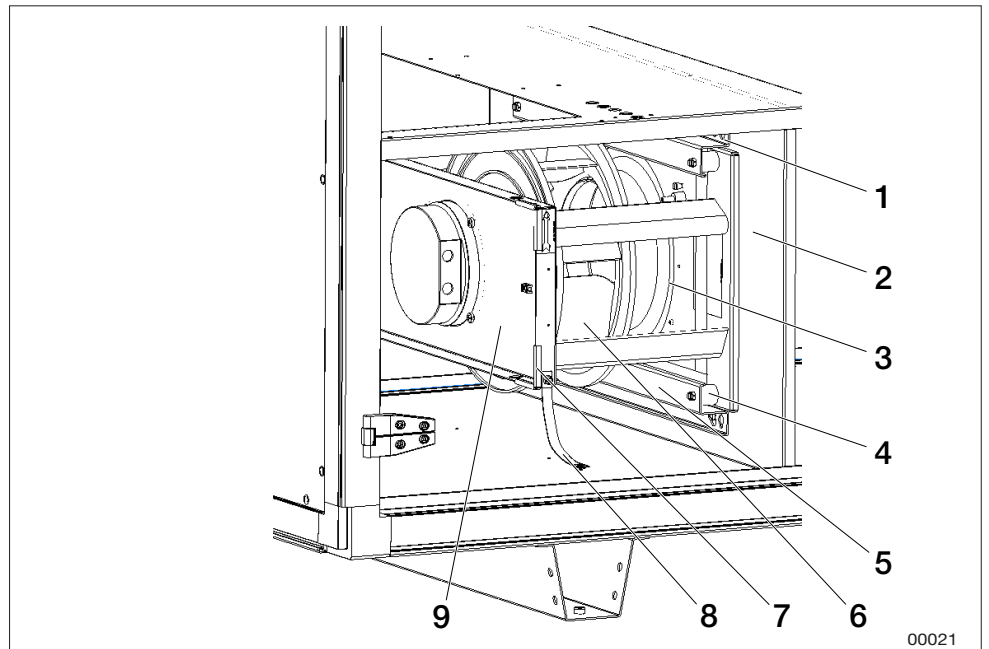
- Wenn der Zuluftvolumenstrom zu niedrig ist, gerät das System aus dem Gleichgewicht und erzeugt ein unzureichendes Raumklima.
- Wenn der Abluftvolumenstrom zu niedrig ist, verschlechtert sich die Lüftungseistung. Außerdem kann das Ungleichgewicht dazu führen, dass feuchte Luft in die Gebäudekonstruktion gedrückt wird.  
Ein Grund dafür, dass die Ventilatoren einen zu geringen Luftvolumenstrom liefern, kann Staubablagerung auf den Lüferradschaufeln sein.

### Kontrolle



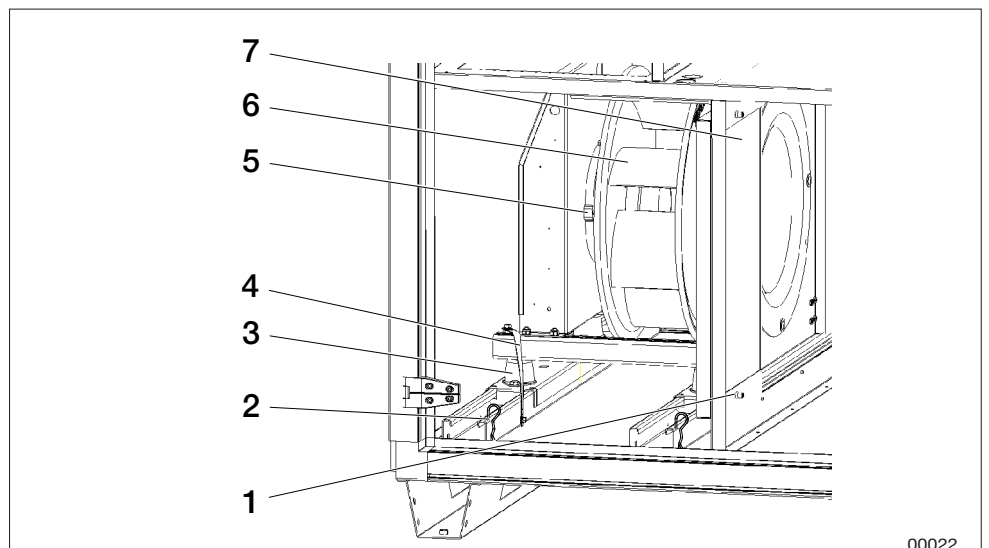
Beispiel Ventilatoreinheit Größe 04 mit Lüferrad 020

1. Ventilatormontage an der Platte
2. Lüferrad mit Motor
3. Erdungsband
4. Schnappverschluss



Beispiel Ventilatoreinheit Größe 04-06 mit Lüfterrad 025

1. Schrauben Aufhängung
2. Anschlussblech
3. Anschlusskonus
4. Schwingungsdämpfer
5. Schwingungsdämpferkonsole
6. Lüfterrad mit Motor
7. Kantenschutz
8. Erdungsband
9. Montageblech Ventilator



Beispiel Ventilatoreinheit Größe 09-28

1. Schrauben Seitenabdeckung
2. Stifte
3. Schwingungsdämpfer
4. Erdungsband
5. Motor
6. Lüfterrad
7. Seitenabdeckung



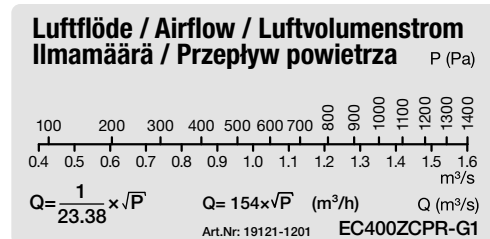
**WARNUNG!**  
**Gefahr schwerer Verletzungen und/oder Beschädigungen am Lüftungsgerät.**  
**Lesen Sie vor Arbeiten/Wartung/Inspektion "1 Sicherheit" am Lüftungsgerät das gesamte Kapitel.**

1. Ausschalten des Geräts siehe „5.3 Vor Instandhaltungsmaßnahmen (Gerät ausschalten)“ Seite 23.
2. Lösen Sie das eine Ende des Erdungskabels für die Ventilatormontage. Falls erforderlich, den Snap-Stecker des Motorkabels öffnen.  
**Für Größe 04 mit Lüfterrad 020:** Die Schnappverschlüsse (4) hochklappen, die die Ventilatorbaugruppe fixiert. Die Ventilatorbaugruppe herausziehen.  
**Für Größe 04-06 mit Lüfterrad 025:** Lösen Sie die Schrauben (1) am Anschlussblech (2) und haken Sie die Ventilatoreinheit aus den Löchern in den Schwingungsdämpferkonsolen (5) oben und unten aus.  
**Für Größe 09-28:** Lösen Sie die Schrauben (1) und die Stifte (2). Die Seitenabdeckung (6) entfernen. Die Ventilatoreinheiten herausziehen (Ventilator und Motor sind auf Schienen montiert).
3. Sicherstellen, dass sich die Laufräder leicht drehen, im Gleichgewicht und schwingungsfrei sind. Ferner sicherstellen, dass das Lüfterrad keine Partikelansammlungen aufweist. Eventuelle Unwucht kann auf Ablagerungen oder Schäden an den Lüfterradschaufeln beruhen.
4. Lagergeräusch vom Motor überprüfen. Wenn die Lager einwandfrei sind, hört man ein schwaches Surren. Ein kratzendes oder klopfendes Geräusch kann auf eine Beschädigung der Lager hindeuten, die behoben werden muss.
5. **Für Größe 04-06 mit Lüfterrad 025:** Sicherstellen, dass das Lüfterrad mit Motor (6) fest in der oberen Ventilatorconsole (8) sitzt und sich nicht seitlich in Richtung Anschlusskonus (3) verschiebt. Außerdem sicherstellen, dass der Anschlusskonus vorschriftsmäßig sitzt. Sicherstellen, dass die Schwingungsdämpfer (4) intakt sind und fest sitzen.
6. **Für Größe 09-28:** Lüfterrad (5) und Motor (4) sind auf Rahmen mit Schwingungsdämpfern aus Gummi montiert. Sicherstellen, dass die Schwingungsdämpfer (3) intakt sind und fest sitzen.
7. **Für Größe 04-06 mit Lüfterrad 025:** Darauf achten, dass der Kantenschutz (7) am Montageblech (8) sicher sitzt.
8. **Für Größe 04-28 mit Lüfterrad 025:** Befestigungsbolzen, Schrauben, Aufhängevorrichtungen und Grundrahmen überprüfen.
9. Sicherstellen, dass die Dichtung rund um die Öffnung des Anschlussblechs intakt ist und festsitzt.
10. Sicherstellen, dass die Messschläuche richtig fest an den jeweiligen Messanschlüssen sitzen.
11. Ventilatoreinheiten wieder montieren.
12. Kontrolliere, dass das Erdungsgeflecht an beiden Enden befestigt ist.

13. Luftvolumenströme wie folgt kontrollieren:

- bei Geräten mit Regelung (Code MX) die Volumenstromanzeige vom Climatix-Display ablesen.
- bei Geräten ohne Regelung (Code UC, MK, US) den Wert  $\Delta p$  an den (Mess-) Anschlüssen für die Volumenstrommessung +/- messen.

Am Durchflussschild des Geräts ablesen, welcher Volumenstrom dem gemessenen Wert  $\Delta p$  entspricht.



Beispiel Volumenstromschild

## Reinigung



### WARNUNG!

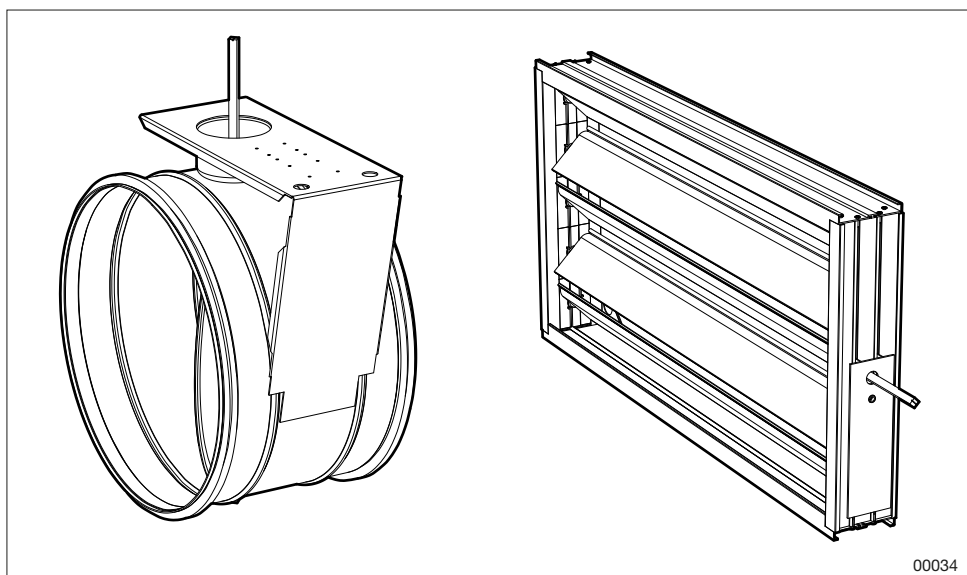
**Gefahr schwerer Verletzungen und/oder Beschädigungen am Lüftungsgerät.**

**Lesen Sie vor Arbeiten/Wartung/Inspektion "1 Sicherheit" am Lüftungsgerät das gesamte Kapitel.**

1. Punkt 1-2 unter *Kontrolle* befolgen.
2. Eventuelle Ablagerungen an den Schaufeln der Lüfterräder abwischen. Ein leicht alkalisches Reinigungsmittel verwenden.
3. Der Motor ist äußerlich frei von Staub, Schmutz und Öl zu halten. Mit einem trockenen Lappen reinigen. Starke Verschmutzung ist mit einem leicht alkalischen Reinigungsmittel zu entfernen. Behindert eine dicke Schmutzschicht die Kühlung des Statorrahmens, besteht Überhitzungsgefahr.
4. Das Gerät absaugen, damit kein Staub ins Kanalsystem geblasen werden.
5. Die übrigen Komponenten genauso wie die Lüfterräder reinigen. Sicherstellen, dass die Anschlusskonektoren richtig fest sitzen.
6. Punkt 11-12 unter *Kontrolle* befolgen.

## 6.9 Jalousieklappe (Code ETSP-UM, ETSP-TR, ETRL)

- ETSP-UM Absperrklappe, Rückgewinnung Rotor und Gegenstromwärmetauscher
- ETSP-TR Absperrklappe, Wärmerückgewinnung, Rotor
- ETRL Umluftklappe, Wärmerückgewinnung, Rotor



Jalousieklappe ETSP-UM, ETSP-TR und ETSP-UM, ETSP-TR, ETRL

Die Jalousieklappe regelt den Luftvolumenstrom. Mangelhafte Funktion führt zu Störungen, die schwerwiegende Folgen haben können.


Öffnet sich die Außenluft-Jalousieklappe nicht vollständig, wird der Luftvolumenstrom reduziert.

- Leckt die Außenluft-Jalousieklappe, kommt es zu einer erhöhten Energieanwendung.

Wenn z.B. eine Außenluft-Jalousieklappe nicht komplett schließt, wenn das Gerät stoppt, kann das Heizregister kaputt frieren.

- Wenn die Trimmklappe für die Reinigungsfunktion des Rotors nicht funktioniert oder nicht korrekt eingestellt ist, kann dies dazu führen, dass Gerüche in der Abluft der Zuluft über den Rotor zugeführt werden.

### Kontrolle

	<p><b>WARNUNG!</b>  <b>Gefahr schwerer Verletzungen und/oder Beschädigungen am Lüftungsgerät.</b>  <b>Lesen Sie vor Arbeiten/Wartung/Inspektion "1 Sicherheit" am Lüftungsgerät das gesamte Kapitel.</b></p>
---	--

- Die Funktion des Stellantriebs überprüfen.
- Sicherstellen, dass die Jalousieklappen richtig abdichten, wenn sie geschlossen sind. Wenn nicht, den Stellantrieb neu einstellen, damit die Klappen ordentlich abdichten (gilt nicht für Trimmklappen).
- Dichtungsleisten überprüfen.

- Wenn die Jalousieklappe nicht funktioniert, sicherstellen dass keine Schraube durch den Antriebsmechanismus/die Jalousieklappenlamellen geschraubt wurde, die die Funktion behindert.

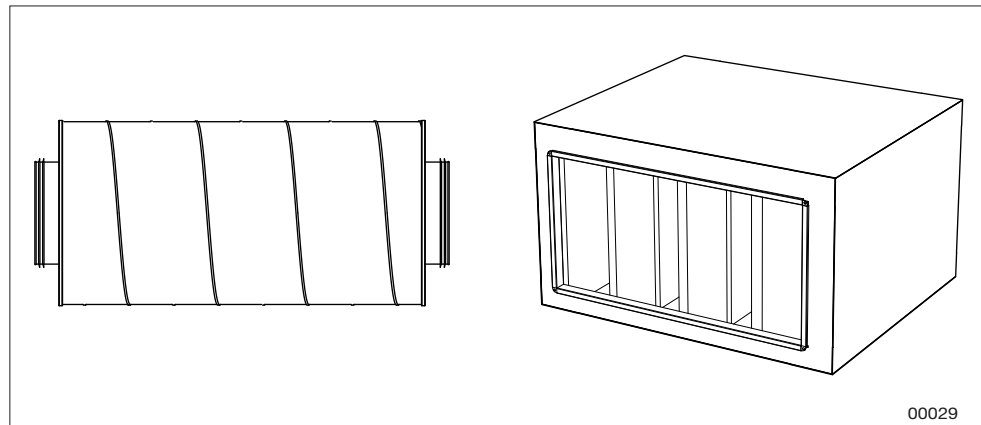
## Reinigung



**WARNUNG!**  
**Gefahr schwerer Verletzungen und/oder Beschädigungen am Lüftungsgerät.**  
**Lesen Sie vor Arbeiten/Wartung/Inspektion "1 Sicherheit" am Lüftungsgerät das gesamte Kapitel.**

Die Jalousieklappenlamellen mit einem trockenen Lappen reinigen. Stärkere Verschmutzung ist mit einem leicht alkalischen Reinigungsmittel zu entfernen.


## 6.10 Schalldämpfer (Code ETLD)



Schalldämpfer TER-04 rund und rechteckig Größe 04-28


Die Aufgabe des Schalldämpfers besteht in der Reduzierung des Schalleistungsspegels im System.

### Kontrolle

	<p><b>WARNUNG!</b>  <b>Gefahr schwerer Verletzungen und/oder Beschädigungen am Lüftungsgerät.</b>  <b>Lesen Sie vor Arbeiten/Wartung/Inspektion "1 Sicherheit" am Lüftungsgerät das gesamte Kapitel.</b></p>
---	--

Sicherstellen, dass die Oberflächen der Schalldämpferelemente intakt und sauber sind. Ggf. reparieren bzw. reinigen.

### Reinigung

	<p><b>WARNUNG!</b>  <b>Gefahr schwerer Verletzungen und/oder Beschädigungen am Lüftungsgerät.</b>  <b>Lesen Sie vor Arbeiten/Wartung/Inspektion am Lüftungsgerät das gesamte Kapitel "1 Sicherheit".</b></p>
---	--

Damit der Klebstoff seine Haftung zwischen der Oberflächenschicht und der darunter liegenden Mineralwolle nicht verliert, saugen und/oder wischen Sie alle Oberflächen schonend nass ab. Stärkere Verschmutzung ist mit einem leicht alkalischen Reinigungsmittel zu entfernen.



## 6.11 Kältemaschine (Code TEC-R, TEC-M, TECX, TECO). Reversible Wärmepumpe (Code TTC, TTCH)

### Allgemeines

Die Betriebsparameter für das Gerät dürfen nur geändert werden, wenn zuvor sichergestellt wurde, dass die Änderungen im Betriebsbereich der Maschine liegen.

### Sichtprüfung



**WARNUNG!**

**Gefahr schwerer Verletzungen und/oder Beschädigungen am Lüftungsgerät.**

**Lesen Sie vor Arbeiten/Wartung/Inspektion "1 Sicherheit" am Lüftungsgerät das gesamte Kapitel.**

Kontrollieren Sie:

- die Lamellen am Zuluftregister/Abluftregister auf mechanische Beschädigungen.
- Tropfschale und Ablauf einschließlich Geruchverschluss (bei Bedarf reinigen).
- ob Wasser im Geruchverschluss ohne Rückschlagklappe/-ventil steht.
- dass das Rückschlagventil bei einem Geruchverschluss mit Rückschlagventil dicht schließt.

### Reinigung



**WARNUNG!**

**Gefahr schwerer Verletzungen und/oder Beschädigungen am Lüftungsgerät.**

**Lesen Sie vor Arbeiten/Wartung/Inspektion "1 Sicherheit" am Lüftungsgerät das gesamte Kapitel.**

Verschmutzte Lamellen an den Batterien sind durch Staubsaugen an der Einlassseite bzw. durch vorsichtige Druckluftreinigung an der Auslassseite zu reinigen. Stärkere Verschmutzung ist mit einem leicht alkalischen Reinigungsmittel zu entfernen.

Ausführliche Informationen entnehmen Sie [Kühlregister, Reinigung](#) im Dokumentationsbereich unter [ivprodukt.docfactory.com](http://ivprodukt.docfactory.com).

### Funktion

Die Funktion der Kältemaschine durch vorübergehende Absenkung der Temperatur (Sollwert) kontrollieren. Die Kälte wird bei geringem Luftvolumenstrom bzw., wenn die Außentemperatur unter den für „Kälte starten“ eingestellten Wert sinkt, blockiert.

### Detektor Kältemittel

Die Detektoren sind selbstkalibrierend und erfordern keine Einstellung oder Instandhaltung.

## 7 Alarmbearbeitung und Fehlersuche

Alarminformationen für Geräte mit Regelung (Code MX) lassen sich auf dem Climatix-Display ablesen.

Alarminformationen für Geräte ohne Regelung (Code UC, MK, US) lassen sich auf dem Carel-Display ablesen.

Alarmsymbol betätigen, um den Alarm anzuzeigen.

### 7.1 Kältemaschine Größe 17-22 (Code TEC)

#### Fehlersuche bei Alarm

Kontrolle	Mögliche Ursache	Maßnahme
Zeigt Carel "High pressure switch (16)" an?	JA ⇒ Kein oder zu geringer Luftvolumenstrom am Kondensator	Luftvolumenstrom am Kondensator kontrollieren. Pressostat manuell zurücksetzen.
	Hochdruckpressostat defekt	Kontrollieren/Auswechseln. Zur Abhilfe ein qualifiziertes Fachunternehmen zu Rate ziehen.
NEIN ↓		
Zeigt Carel Alarm "LOP" an?	JA ⇒ Kältemittelmangel	Leckage suchen und dichten, Kältemittel nachfüllen. Zur Abhilfe ein qualifiziertes Fachunternehmen zu Rate ziehen.
	Kein oder zu geringer Luftvolumenstrom am Verdampfer	Volumenstrom kontrollieren/justieren.
	Expansionsventil oder Niederdruckpressostat defekt	Kontrollieren/Auswechseln. Zur Abhilfe ein qualifiziertes Fachunternehmen zu Rate ziehen.
NEIN ↓		
Zeigt Carel Alarm mit Ziffern (1)-(15), (17)-(29) an?	JA ⇒ Phasenausfall/Spannungsausfall	Eingangsspannung kontrollieren (Phasen- und Nullleiter). Zum Zurückstellen des Frequenzumformers mindestens 1 Minute die Spannung unterbrechen. Kompressor auf außergewöhnliche Geräusche prüfen.
NEIN ↓		
Wenden Sie sich an den Support	Stufenloser Kompressor überlastet/defekt	Zum Zurückstellen des Frequenzumformers mindestens 1 Minute die Spannung unterbrechen. Kompressor auf außergewöhnliche Geräusche prüfen.

## Fehlersuche über Symptome

Symptom	Mögliche Ursache	Maßnahme
Geringer Kühleffekt – zu hohe Temperatur im gekühlten Objekt/Medium	Die Stromzufuhr ist unterbrochen.	Bedien-/Funktionsschalter und Sicherungen kontrollieren.
	Kein oder zu geringer Luftvolumenstrom am Verdampfer	Sicherstellen, dass der Luftvolumenstrom nicht behindert wird.
	Steuergerät falsch eingestellt/defekt	Einstellungen anpassen oder Gerät auswechseln.
	Kompressor läuft nicht	Siehe Symptom „Kompressor läuft nicht“.
Kompressor läuft nicht	Die Spannung ist unterbrochen	Bedien-/Funktionsschalter und Sicherungen kontrollieren.
	Der Kompressor wurde über die Schutzschaltung angehalten	Kontrollieren und ggf. zurücksetzen.
	Steuerungseinheit ausgeschaltet	Steuerungseinheit einschalten.
	Kompressor defekt	Kontrollieren/Auswechseln. Zur Abhilfe ein qualifiziertes Fachunternehmen zu Rate ziehen.
Frost am Verdampfer	Expansionsventil falsch eingestellt/defekt	Kontrolle/Austausch Ein qualifiziertes Fachunternehmen zu Rate ziehen.
	Kältemittelmangel	Undichtigkeit suchen und dichten, Kältemittel nachfüllen. Zur Abhilfe ein qualifiziertes Fachunternehmen zu Rate ziehen.
	Geringer Zuluftstrom	Volumenstrom anpassen.

## Alarmrückstellung

Bei Alarm vom Frequenzumformer oder von der Schutzschaltung hält der Kompressor an und das Summeralarmrelais löst aus. Der Alarm lässt sich über die Menüs „Betriebsinformationen Kompressor“ und „Status: Alarm“ der Steuerungseinheit ablesen.

Bei einem Alarm ist der Fehler zu beheben. Danach muss die Taste „Alarmrückstellung“ an der Regelung mind. 2 Sek. lang gedrückt werden. Wiederholt sich der Alarm der Schutzschaltung, ist ein autorisierter Kältetechnikservice zu Rate zu ziehen.

## 7.2 Kältemaschine (Größe 06-12 Code TEC-R) / (Größe 06, 10 Code TEC-M) – ohne Carel

### Fehlersuche über Symptome

Symptom	Mögliche Ursache	Maßnahme
Hochdruckpressostat hat ausgelöst	Kein oder zu geringer Luftvolumenstrom am Kondensator	Luftvolumenstrom am Kondensator kontrollieren. Ausgelöster Hochdruckpressostat kann auf vorübergehend fehlendem Luftvolumenstrom beruhen, verursacht von z. B. geschlossener Jalousieklappe, verstopftem Filter oder falsch eingestelltem Zeitsteuerprogramm. Pressostat manuell zurücksetzen.
	Hochdruckpressostat defekt	Kontrollieren/Auswechseln. Zur Abhilfe ein qualifiziertes Fachunternehmen zu Rate ziehen.
LOC-Alarm	Kältemittelmangel	Leckage suchen und dichten, Kältemittel nachfüllen. Zur Abhilfe ein qualifiziertes Fachunternehmen zu Rate ziehen.
	Kein oder zu geringer Luftvolumenstrom am Verdampfer	Volumenstrom kontrollieren/justieren.
	Expansionsventil oder Niederdruckpressostat defekt	Kontrollieren/Auswechseln. Zur Abhilfe ein qualifiziertes Fachunternehmen zu Rate ziehen.
Leuchtdiode erloschen oder blinkt grün am Frequenzumformer (siehe auch nachstehende Info)	Phasenausfall/Spannungsausfall	Einphasenstrom kontrollieren, Eingangsspannung messen. Zum Prüfen des Hochdruckpressostats die Taste betätigen. Zum Zurückstellen des Frequenzumformers mindestens 1 Minute die Spannung unterbrechen. Kompressor auf außergewöhnliche Geräusche prüfen.
	Stufenloser Kompressor überlastet/ defekt	Zum Zurückstellen des Frequenzumformers mindestens 1 Minute die Spannung unterbrechen. Kompressor auf außergewöhnliche Geräusche prüfen.

### Grüne Leuchtdiode (LED) am Umformer

Auf der Leiterplatte des Umformers sitzt eine grüne Leuchtdiode zur Statusanzeige:

- Erloschen - keine oder falsche Spannungszufuhr. Wenn die Leuchtdiode trotz korrekter Spannungszufuhr nicht leuchtet, dürfte ein interner Fehler im Umformer vorliegen.
- Leuchtet - Normale Lage, Spannungszufuhr OK.
- Blinkt - Umformer zeigt ein Problem an. Alarm gemäß „Alarminformationen für Umformer und Kompressor“ Seite 65 feststellen und Problem beheben.

## Alarminformationen für Umformer und Kompressor

Alarm Climatix (Code MX)	Alarm Carel (Code UC, MK, US)	Erklärung und Maßnahme
Peripheriegeräte	AL P02 Compressor Drive: PERIPHERALS_ERROR	Kommunikationsfehler beim elektronischen Expansionsventil. Kompressor läuft mit reduzierter Drehzahl.
Außerhalb des Einsatzbereichs	AL C01 Compressor Drive: OUT_OF_ENVELOPE	Kompressor hat zu lange außerhalb seines normalen Einsatzbereiches gearbeitet und schaltete sich ab. Automatischer Neustart nach 60 s. Nach zehn wiederholten Neustartversuchen muss der Fehler behoben und der Alarm rückgestellt werden.
Überstrom	AL H01 Compressor Drive: OVER_CURRENT	Zu hoher Strom wurde registriert, der Umformer wurde gestoppt. Alarm kann ausgelöst worden sein durch z. B. fehlende Phase (Spannungszufuhr), Erdungsfehler, Kurzschluss, Kompressordefekt oder internen Fehler im Umformer. Alarm muss nach wiederholten Startversuchen rückgestellt werden.
Hohe DC-Spannung	AL H02 Compressor Drive: DCLINK_VOLTAGE_HIGH	Zu hohe Spannung wurde registriert. Alarm kann ausgelöst worden sein durch z. B. Stromausfall. Nach zehn wiederholten Alarmen muss der Fehler behoben und der Alarm rückgestellt werden.
Hohe Umformertemp.	AL H03 Compressor Drive: DRIVE_TEMPERATURE_HIGH	Zu hohe Temperatur wurde im Umformer registriert (>115°C), der Umformer wurde gestoppt. Alarm kann ausgelöst worden sein durch z. B. defekten Kühlventilator, verstopften Luftvolumenstrom oder unnormal hohe Umgebungstemperatur. Alarm muss rückgestellt werden.
Niedrige Spannungszufuhr	AL H04 Compressor Drive: SUPPLY_VOLTAGE_LOW	Zu niedrige Spannung wurde registriert (<180 V). Spannungsniveau kontrollieren. Wenn die Spannung ihr normales Niveau erreicht, schaltet sich der Umformer wieder ein. <b>Der Alarm kann infolge des ausgelösten Hochdruckpressostats abgesetzt werden (Umformer spannungslos). Rückstellung durch Betätigen der Taste am Pressostat.</b>
Hohe Heißgastemp.	AL D01 Compressor Drive: DISCHARGE_TEMP_HIGH	Zu hohe Kältemitteltemperatur wurde registriert. Umformer versucht einen Neustart, sobald Normaltemperatur registriert wird. Nach zehn wiederholten Neustartversuchen muss der Fehler behoben und der Alarm rückgestellt werden.
Fehler Heißgastemp.	AL D03 Compressor Drive: DISCHARGE_TEMP_INVALID	Temperatursignal Heißgas falsch. Fehler wahrscheinlich in Kabel bzw. Sensor. Umformer stoppt und schaltet sich wieder ein, wenn der Fehler behoben ist.
MB-Kommunikationsfehler	AL D04 Compressor Drive: MODBUS_COM_TIMEOUT	Umformer hat Modbus-Kommunikation mit Climatix-Regelung verloren und gestoppt. Zum Prüfen des Hochdruckpressostats die Taste betätigen. Wenn die Kommunikation wiederhergestellt ist, schaltet sich der Umformer nach 2 Min. automatisch wieder ein.

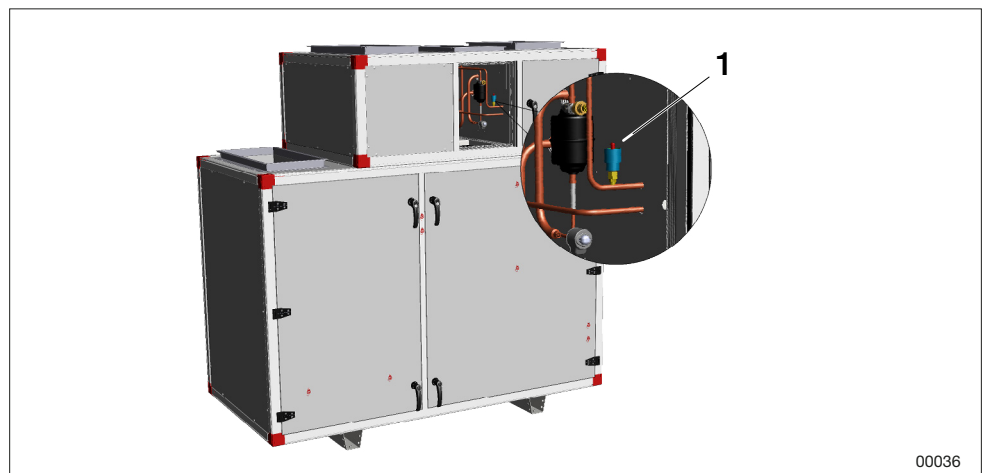
MOC-Sicherheit	AL D06 Compressor Drive: MOC_SAFETY	Motorschutzfunktion (Motor Orientated Control) hat einen Fehler entdeckt. Umformer stoppt. Fehler muss behoben und Alarm rückgestellt werden. <b>Der Alarm kann infolge des ausgelösten Hochdruckpressostats abgesetzt werden (Umformer spannungslos). Rückstellung durch Betätigen der Taste am Pressostat.</b>
Niedrige DC-Spannung	AL D07 Compressor Drive: DCLINK_VOLTAGE_LOW	Zu niedrige DC-Spannung im Umformer. Umformer stoppt. Wenn die Spannung ihr vorschriftsmäßiges Niveau erreicht, schaltet sich der Umformer wieder ein.
Fehler Niederdruck	AL D09 Compressor Drive: SUCTION_PRESS_INVALID	Drucksignal für Niederdruck falsch (Saugseite). Fehler wahrscheinlich in Kabel bzw. Sensor. Umformer stoppt und schaltet sich wieder ein, wenn der Fehler behoben ist.
Fehler Hochdruck	AL D10 Compressor Drive: CONDENSEPRESS_INVALID	Drucksignal für Hochdruck falsch. Fehler wahrscheinlich in Kabel bzw. Sensor. Umformer stoppt und schaltet sich wieder ein, wenn der Fehler behoben ist.
Niedriger Hochdruck	AL D12 Compressor Drive: CONDENSER_PRESS_LOW	Druck am Kondensator nach Start zu niedrig. Nach zehn wiederholten Alarmen muss der Fehler behoben und der Alarm rückgestellt werden.
Zu viele Starts	AL D15 Compressor Drive: RESTART_TOO_FREQUENTLY	Kompressor wurde während der 10-min-Frist zu oft neu gestartet, Umformer stoppt. Alarm muss rückgestellt werden. Sicherstellen, dass der Luftvolumenstrom korrekt ist. 3 Min. Einschaltverzögerung des Kompressors nach Ausschaltung. Für UC/MK/US: Überprüfen ob der Regler zum Ein- bzw. Ausschalten des Kühlbetriebs nicht zu schnell läuft, so dass der Kühlbetrieb zwischen EIN und AUS schwankt. Max. 6 Starts sind im Laufe von 10 Minuten zulässig, sonst wird ein Alarm abgesetzt.
Interner Fehler Umformer	AL D16 Compressor Drive: INTERNAL_ERROR	Interner Kommunikationsfehler wurde registriert, der Umformer wurde gestoppt. Vermutlich lässt sich der Umformer nicht neu starten, wenn dieser Fehler eintritt.
Alarm Kältemaschine: Hochdruckpressostat	AL C02 Compressor 1: Alarm	Alarm von ausgelöstem Hochdruckpressostat. <b>Rückstellung durch Betätigen der Taste am Pressostat.</b>
Fehler Außentemp.	AL P01 B03 Ambient temp. probe fault or disconnected	Der Umformer erhält keinen Wert für Umgebungstemperatur und kann Kompressorwärme nicht regeln.
–	AL G01 Clock Board fault or not connected	–
–	AL G02 Extended memory Fault	–
Kom.Modbus-Alarm Danfoss: Alarm	AL D18 Modbus communication: Compressor drive AOC	<b>Der Alarm kann infolge des ausgelösten Hochdruckpressostats abgesetzt werden (Umformer spannungslos). Rückstellung durch Betätigen der Taste am Pressostat.</b>
	AL D18 Modbus communication: Compressor drive MOC	
	AL D18 Modbus communication: Compressor drive EEV	

## Hochdruckpressostat-Alarm

Wenn der Hochdruckpressostat ausgelöst hat, erscheint „Alarm Kältemaschine: Alarm“. Da der Umformer bei ausgelöstem Hochdruckpressostat spannungslos ist, wird dann auch ein Alarm für einen Kommunikationsfehler angezeigt, „Kom. Modbus Alarm Danfoss: Alarm“.

## Alarmrückstellung

- Der durch ausgelösten Hochdruckpressostat verursachte Alarm wird manuell rückgestellt durch Eindrücken der roten Taste am Pressostat.
- Der Alarm vom Umformer bzw. Kompressor wird rückgestellt, indem das Gerät (Umformer) mind. 1 Min. lang spannungslos gemacht wird.



1. Rückstelltaste Pressostat

### 7.3 Kältemaschine (Größe 04-12 Code TEC-R) / (Größe 04-12 Code TEC-M) / (Größe 17-28 Code TECO, TECX) – mit Carel. Reversible Wärmepumpe (Code TTC, TTCH)

#### Fehlersuche bei Alarm

Kontrolle	Mögliche Ursache	Maßnahme
Hat der Hochdruckpressostat ausgelöst?	JA ⇒ Kein oder zu geringer Luftvolumenstrom am Kondensator	Luftvolumenstrom am Kondensator kontrollieren. Pressostat manuell zurücksetzen.
	Hochdruckpressostat defekt	Kontrollieren/Auswechseln. Zur Abhilfe ein qualifiziertes Fachunternehmen zu Rate ziehen.
NEIN ↓		
Wird der Alarm „118 COMPR 1 „Low evaporation pressure“ oder „176 COMPR 2, LowEvap-Pressure“ angezeigt?	JA ⇒ Kältemittelmangel	Leckage suchen und dichten, Kältemittel nachfüllen. Zur Abhilfe ein qualifiziertes Fachunternehmen zu Rate ziehen.
	Kein oder zu geringer Luftvolumenstrom am Verdampfer Expansionsventil defekt	Volumenstrom kontrollieren/justieren. Kontrollieren/Auswechseln. Zur Abhilfe ein qualifiziertes Fachunternehmen zu Rate ziehen.
NEIN ↓		
Blinkt die Leuchtdiode am Frequenzumformer rot?	JA ⇒ Phasenausfall/Spannungsausfall	Drehstrom kontrollieren, Eingangsspannung messen. Zum Zurückstellen des Frequenzumformers mindestens 1 Minute die Spannung unterbrechen. Kompressor auf außergewöhnliche Geräusche prüfen.
	Stufenloser Kompressor überlastet/defekt	Zum Zurückstellen des Frequenzumformers mindestens 1 Minute die Spannung unterbrechen. Kompressor auf außergewöhnliche Geräusche prüfen.
NEIN ↓		
Wird der Alarm „189 Phase Rotation oder“ angezeigt?	JA ⇒ Falsche Phasenfolge für Versorgungsspannung am Kompressor 2	Die Spannung unterbrechen und die Position der beiden Eingangsphasen tauschen.
NEIN ↓		
Wird der Alarm „94 Drive offline“ angezeigt?	JA ⇒ ThermoCooler HP ohne Versorgungsspannung 3×400 V	Spannungszufuhr anschließen.



## Alarminformationen für Umformer und Kompressor

<b>Alarm Climatix</b>	<b>Erklärung und Maßnahme</b>
Su.alarm	Summeralarm, Alarmer in Carel kontrollieren, siehe Tabelle unten.
Alarm C1 H. Pressostat	Hochdruckpressostat ausgelöst oder Alarm am Frequenzumformer.
Alarm C1 EEV Motorfehler	Fehler am Stromanschluss oder am Expansionsventil.
Alarm C1 Niederdrucksensor	Stromausfall oder Kurzschluss am Niederdrucksensor. Die Anschlüsse an Carel-Einheit, Verkabelung und Umformer überprüfen.
Alarm C1 Sauggassensor	Stromausfall oder Kurzschluss am Sauggassensor. Die Anschlüsse an Carel-Einheit, Verkabelung und Sensor überprüfen.
Alarm C1 Hochdrucksensor	Stromausfall oder Kurzschluss am Hochdrucksensor. Die Anschlüsse an Carel-Einheit, Verkabelung und Sensor überprüfen.
Alarm C1 geringe Überhitzung	Kompressor hält aufgrund geringer Überhitzung an.
Alarm C1 LOP	Kompressor hält aufgrund geringer Verdampfungstemperatur an.
Alarm C1 MOP	Kompressor hält aufgrund hoher Verdampfungstemperatur an.
Alarm C1 Kommunikation EVD	Störung bei der Kommunikation zum EVD (Regelung des Expansionsventils).
Alarm C1 niedrige Sauggast.	Niedrige Sauggasttemperatur.
Leckage Kältemittel Zuluft	Am Zuluftregister der Kältemaschine/der reversiblen Wärmepumpe wurde Kältemittel erkannt. Die Ventilatoren des Geräts starten automatisch, sofern sich der „Serviceschalter“ in der Position „Auto“ befindet.
Leckage Kältemittel Abluft	Am Abluftregister der Kältemaschine/der reversiblen Wärmepumpe wurde Kältemittel erkannt. Die Ventilatoren des Geräts starten automatisch, sofern sich der „Serviceschalter“ in der Position „Auto“ befindet.
Alarm Detektor Zuluft, Busoffl	Keine Kommunikation mit dem Detektor.
Alarm Detektor Abluft, Busoffl	Keine Kommunikation mit dem Detektor.

<b>Alarm Carel</b>	<b>Erklärung und Maßnahme</b>
76 Drive MainsPhaseLoss	Überprüfen, dass alle 3 Phasen an den Frequenzumformer angeschlossen sind.
81 Drive U_phaseLoss	
82 Drive V_phaseLoss	
83 Drive W_phaseLoss	
94 Drive offline	Keine Kommunikation mit dem Frequenzumformer. Kontrollieren, dass der Frequenzumformer mit 400 V, 3-phasig, mit Spannung versorgt wird.
118 Compr 1, Low evaporation pressure	Schaltung 1, Verdampfungstemperatur/Druck niedrig. Kältekreislauf auf Undichtigkeit kontrollieren.
121 Compr 1, High pressure switch	Schaltung 1, Hochdruckpressostat ausgelöst. Luftvolumenstrom und Brandschutzklappe überprüfen.
180 Compr 1, High pressure switch	Schaltung 1, Hochdruckpressostat ausgelöst. Luftvolumenstrom und Brandschutzklappe überprüfen.

## Fehlersuche über Symptome

<b>Symptom</b>	<b>Mögliche Ursache</b>	<b>Maßnahme</b>
Geringer Kühleffekt, zu hohe Temperatur im gekühlten Objekt	Die Spannung ist unterbrochen	Bedien-/Funktionsschalter und Sicherungen kontrollieren.
	Separate Zufuhr nicht angeschlossen	Spannungszufuhr anschließen.
	Kein oder zu geringer Volumenstrom am Verdampfer	Sicherstellen, dass der Volumenstrom nicht behindert wird.
	Steuergerät falsch eingestellt/defekt	Einstellungen anpassen oder Gerät austauschen.
Kompressor funktioniert nicht	Die Spannung ist unterbrochen.	Bedien-/Funktionsschalter und Sicherungen kontrollieren.
	Falsche Phasenfolge (Kompressor 2)	Zwei der Eingangsphasen vertauschen.
	Der Kompressor wurde über die Schutzschaltung angehalten	Kontrollieren und ggf. zurücksetzen.
	Kompressor defekt	Kontrollieren/Austauschen. Zur Abhilfe ein qualifiziertes Fachunternehmen zu Rate ziehen.
Einfrieren des Verdampfers (Heizfall)	Expansionsventil defekt	Kontrollieren/Austauschen. Zur Abhilfe ein qualifiziertes Fachunternehmen zu Rate ziehen.
	Kältemittelmangel	Undichtigkeit suchen und dichten, Kältemittel nachfüllen. Zur Abhilfe ein qualifiziertes Fachunternehmen zu Rate ziehen.
	Niedriger Abluftvolumenstrom	Volumenstrom anpassen.

## Alarmrückstellung

Bei Alarm vom Frequenzumformer oder von der Schutzschaltung hält der Kompressor an und das Summeralarmrelais löst aus. Der Alarm lässt sich über die Menüs „Betriebsinformationen Kompressor“ und „Status: Alarm“ der Steuerungseinheit ablesen.

Bei einem Alarm ist der Fehler zu beheben. Anschließend die Taste „Alarmrückstellung“ an der Steuerungseinheit drücken und mind. 3 Sekunden gedrückt halten. Wiederholt sich der Alarm der Schutzschaltung, ist ein qualifiziertes Fachunternehmen zu Rate zu ziehen.

## Sie können sich jederzeit an uns wenden

---



IV Produkt AB, Sjöuddevägen 7, S-350 43 VÄXJÖ  
+46 470 – 75 88 00  
[www.ivprodukt.se](http://www.ivprodukt.se), [www.ivprodukt.com](http://www.ivprodukt.com)  
[www.ivprodukt.no](http://www.ivprodukt.no), [www.ivprodukt.dk](http://www.ivprodukt.dk), [www.ivprodukt.de](http://www.ivprodukt.de)



### Support:

Regelung: +46 470 – 75 89 00, [styr@ivprodukt.se](mailto:styr@ivprodukt.se)  
Service: +46 470 – 75 89 99, [service@ivprodukt.se](mailto:service@ivprodukt.se)  
Ersatzteile: +46 470 – 75 86 00, [reservdelar@ivprodukt.se](mailto:reservdelar@ivprodukt.se)  
DU/Dokumentation: +46 470 – 75 88 00, [du@ivprodukt.se](mailto:du@ivprodukt.se)

---