

## Aggregatbeskrivning

Envistar Top är ett enhetsaggregat som tillverkas i 5 olika storlekar för flödesområdet 0,10–2,10 m<sup>3</sup>/s (360–7560 m<sup>3</sup>/h).

Aggregaten har direktdrivna varvtalsstyrda EC-fläktar av typen friblåsande kammarfläktar med bakåtböjda skovlar.

Mätuttag för flödesmätning är standard. För att underlätta service är fläkt/motorenheten enkelt utdragbar ur höljet.

Envistar Top är försedd med roterande regenerativ värmeväxlare för återvinning av såväl värme, kyla som fukt. Aggregaten har inbyggda värmebatterier och kan levereras i vänster- alternativt högerutförande.

Envistar Top finns i 2 utföranden;

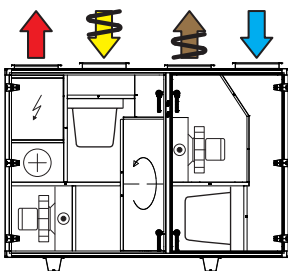
- med rotor
- med rotor och integrerat kylaggregat StarCooler.

Storlek 16 och 21 är ett tredelade aggregat för att minimera de tre aggregatdelarnas utvändiga mått. Vid montage skjuts kondensorn över till den motstående aggregatdelen för slutmontage.

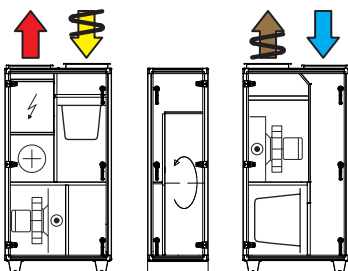
### Utföranden

Aggregaten nedan är ritade i vänsterutförande.

#### Envistar Top med rotor (kod ATER)



Storlek 04–10



Storlek 16

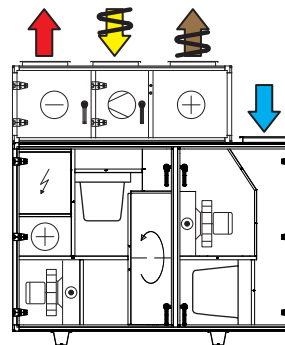


Filter är av typen påsfilter med plastram och kan väljas i två olika klasser.

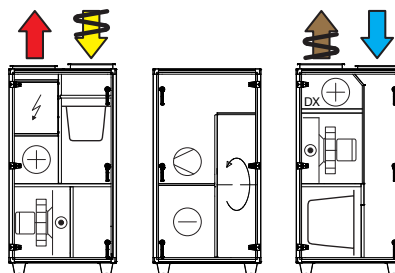
Aggregaten har som standard inbyggd styrutrustning med omfattande funktionalitet och kommunikationsmöjligheter. Styrutrustning är placerad i ett kapslat utrymme. För alternativa leveransutföranden se sid 90. För mer information se fliken Styr.

Kompletterande funktioner som spjäll, kylbatterier och ljuddämpare levereras för kanalmontage.

#### Envistar Top med rotor och kylaggregat StarCooler (kod ATCR)



Storlek 04–10



Storlek 16 och 21

## Kapacitet och tekniska data

### Storlek 04, 06 och 10

Storlek	04	StarCooler 04		06	StarCooler 06		10	StarCooler 10	
		Eff-var. 1	Eff-var. 2		Eff-var. 1	Eff-var. 2		Eff-var. 1	Eff-var. 2
Flödesområde (m <sup>3</sup> /s) *	0,10–0,39	0,19–0,35	0,25–0,35	0,15–0,59	0,34–0,56	0,40–0,56	0,20–1,02	0,59–0,97	0,70–0,97
Längd (mm)	1530	1530	1530	1680	1680	1680	1950	1950	1950
Bredd (mm) **	710	710	710	850	850	850	980	980	980
Höjd inkl. bottenbalk (mm)	1325	1830	1830	1325	1830	1830	1395	1900	1900
Vikt standardisolering (kg)	225	345	345	270	400	400	350	510	510
Vikt isol. brandkl. EI 30 (kg)	260	385	385	315	455	455	405	575	575
Kanalanslutning (mm)	Ø 250	500×200	500×200	500×250	500×250	500×250	700×300	700×300	700×300
Effekt vattenvärme (kW) ***	9	–	–	13	–	–	23	–	–
Effekt elbatt eff.var. 1 (kW)	4	4	4	6	6	6	9	9	9
Effekt elbatt eff.var. 2 (kW)	6	6	6	9	9	9	15	15	15
Kyleffekt (kW) ****	–	4,7	5,9	–	9,1	10	–	15	17
Köldmedie R134a (kg)	–	1,7	1,7	–	2,0	2,0	–	2,5	2,5

### Storlek 16 och 21

Storlek	16	StarCooler 16			21	StarCooler 21	
		Eff-var. 1	Eff-var. 2	Eff-var. 3		Eff-var. 1	Eff-var. 2
Flödesområde (m <sup>3</sup> /s) *	0,30–1,59	0,74–1,54	0,90–1,55	1,08–1,55	0,40–2,10	0,61–2,05	0,61–2,02
Längd (mm)	2285	2670	2670	2670	2285	2670	2670
Bredd (mm) **	1255	1255	1255	1255	1576	1576	1576
Höjd inkl. bottenbalk (mm)	1731	1731	1731	1731	1915	1915	1915
Vikt standardisolering (kg)	560	708	708	708	735	808	808
Vikt isol. brandkl. EI 30 (kg)	560	708	913	913	735	920	945
Kanalanslutning (mm)	900×350	900×350	900×350	900×350	1200×350	1200×350	1200×350
Effekt vattenvärme (kW) ***	31	–	–	–	48	–	–
Effekt elbatt eff.var. 1 (kW)	9	9	9	9	10	10	10
Effekt elbatt eff.var. 2 (kW)	15	15	15	15	21	21	21
Effekt elbatt eff.var. 3 (kW)	21	21	21	21	27	27	27
Kyleffekt (kW) ****	–	19	23	27	–	29	33
Köldmedie R134a (kg)	–	5	5	5	–	5	5

\* Gäller för aggregat med spjäll, F7 filter, rotor, vattenbatteri 60/30°C med tillufttemp +20°C och kanaltryck 200 Pa.

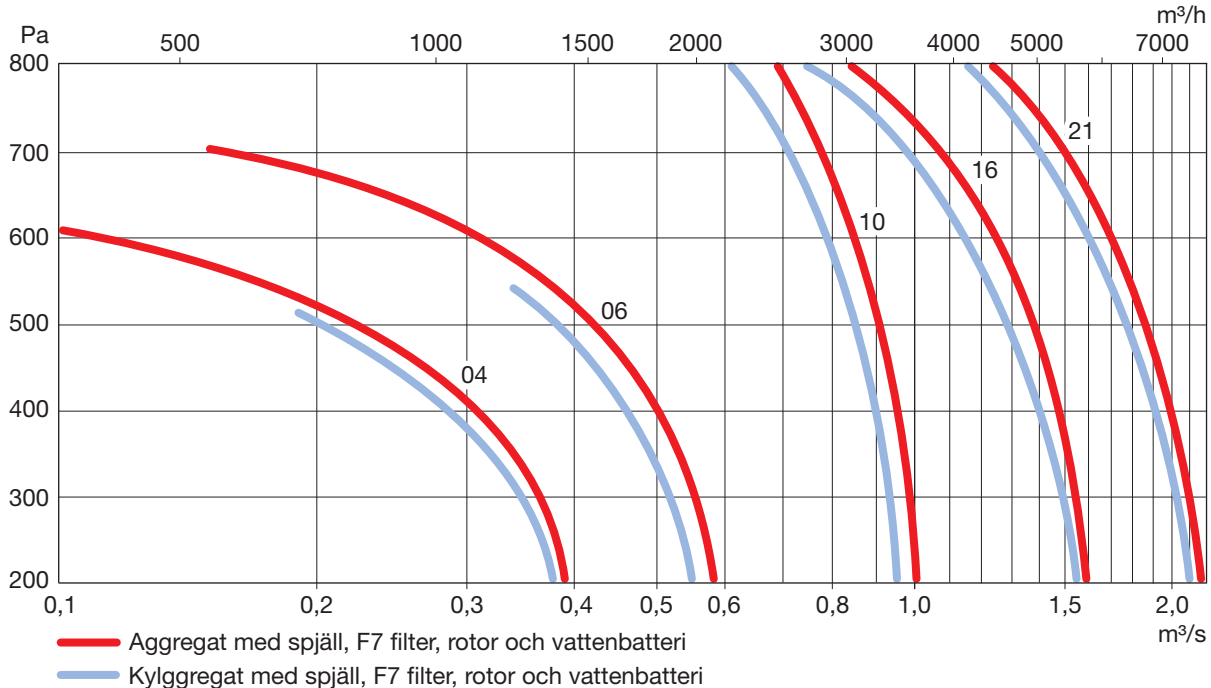
\*\* Måtten angivna exklusive handtag (65 mm) och gångjärn (15 mm).

\*\*\* Gäller vid  $t_{\text{uteluft}} -20\text{ °C}$ ,  $t_{\text{tilluft}} +30\text{ °C}$ , vattentemp. 55–35 °C och lika luftflöden tilluft/frånluft.

\*\*\*\* Gäller vid  $t_{\text{uteluft}} +26\text{ °C}$ , 50% RH, hygroskopisk rotor, kylåtervinning och frånlufttemp +22°C.

## Kapacitet och tekniska data

### Disponibelt externt tryck



### Mått och vikt, Envistar Top med rotor (kod ATER)

Aggregaten är ritade med inspektionssida vänster. Djupmått är angivna exklusive handtag (65 mm) och gångjärn (15 mm).

Positioner i bild:

1. Elanslutningar
2. Anslutningar vattenbatteri

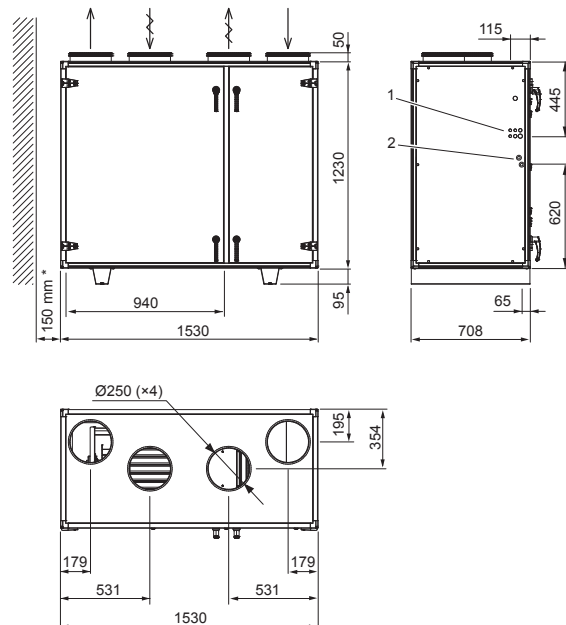
\* El- och röranslutningar finns på aggregatens gavellucka. Ett aggregat i vänsterutförande har anslutningarna i vänster gavel - ett aggregat i högerutförande har anslutningarna på höger gavel.

Vid anslutning av aggregat rekommenderas ett utrymme av minst 150 mm vid sidan av aggregatet.

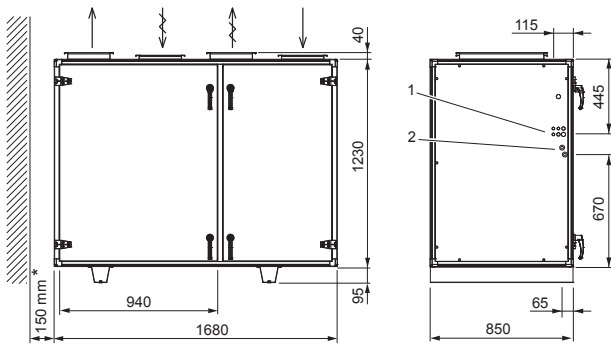
### Vikt (kg)

Storlek	Standardisolering	Isolering brandklass EI 30
04	225	260
06	270	315
10	350	405
16	560	650
21	735	850

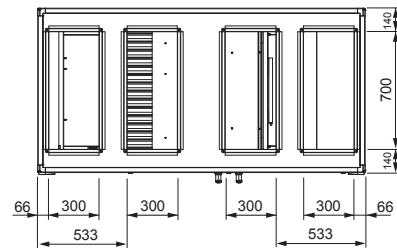
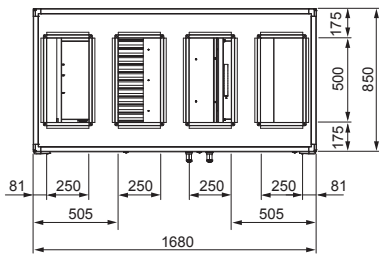
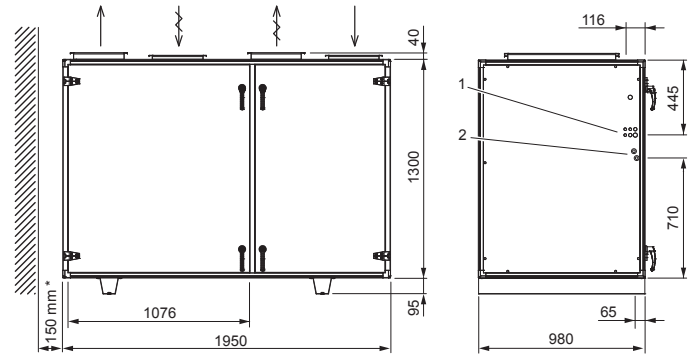
### ATER 04 mått (mm)



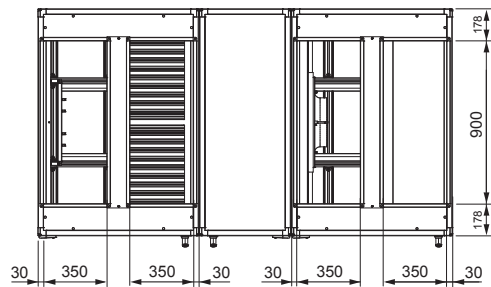
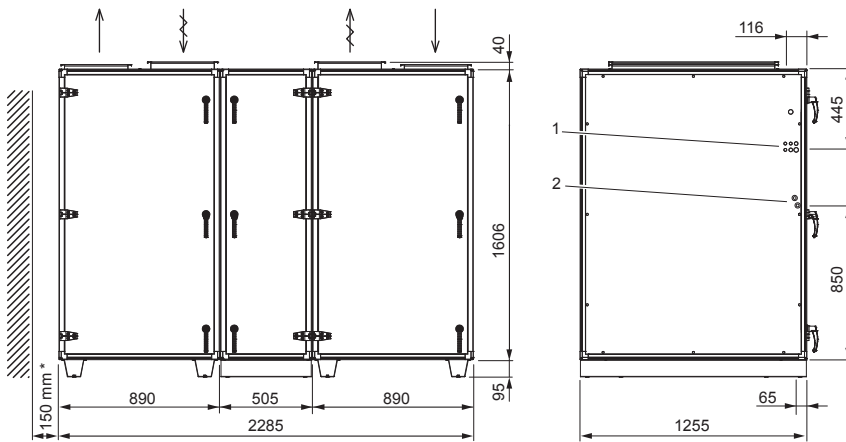
ATER 06 mått (mm)



ATER 10 mått (mm)



ATER 16 mått (mm)



Översikt

Top

Compact

Flex

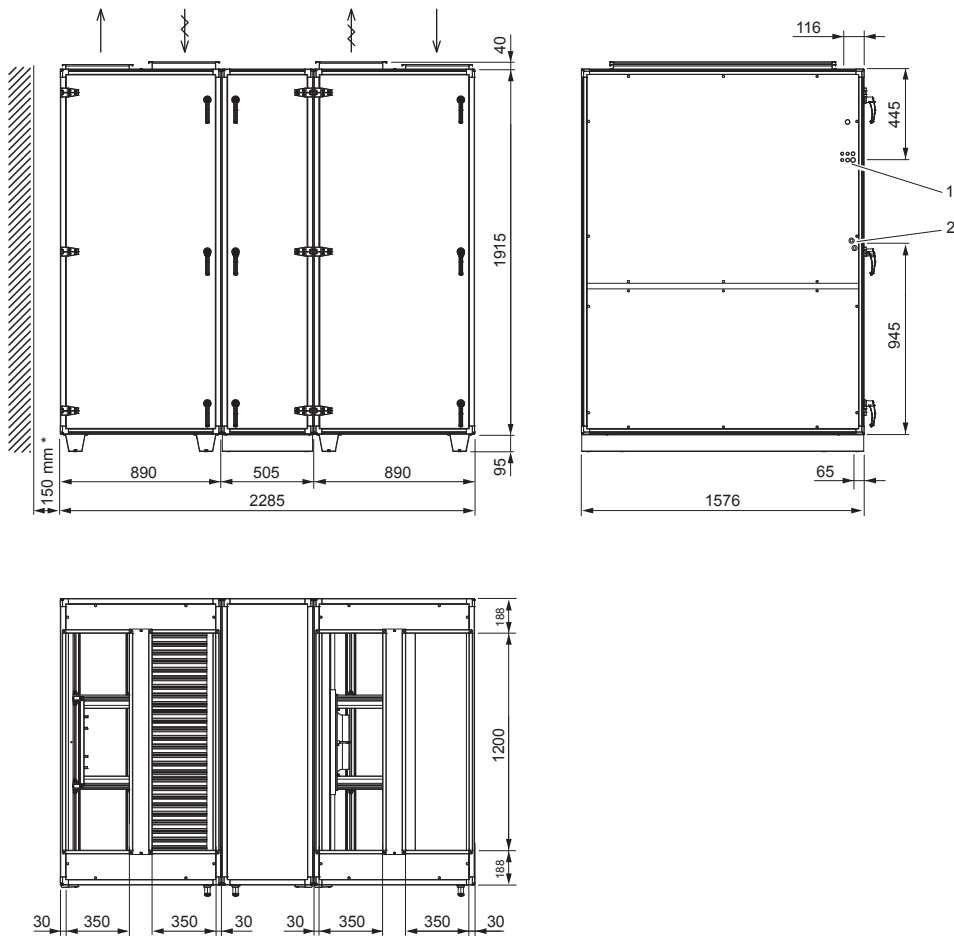
Home Concept

Styr

Filteröversikt

Kodnycklar

ATER 21 mått (mm)



## Mått och vikt, Envistar Top med rotor och integrerat kylaggregat (kod ATCR)

Aggregaten är ritade med inspektionssida vänster. Djupmått är angivna exklusive handtag (65 mm) och gångjärn (15 mm). Röranslutning (pos 1) sticker ut ca 20 mm.

Positioner i bild:

1. Anslutning kondensvattenavlopp (Ø 15 mm)
2. Elanslutningar
3. Anslutningar vattenbatteri

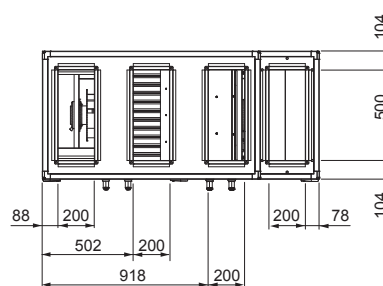
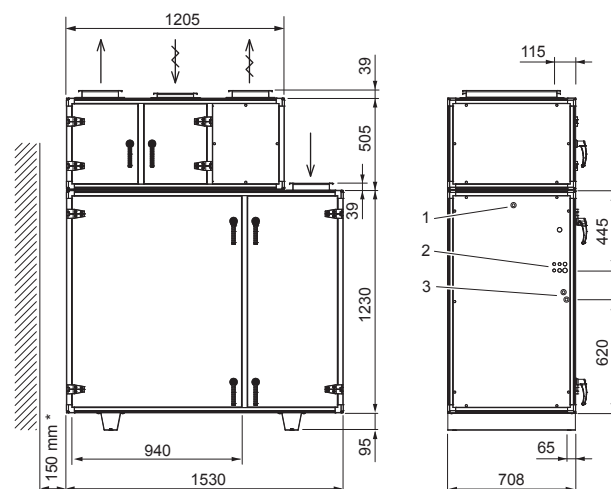
\* El- och röranslutningar finns på aggregatens gavellucka. Ett aggregat i vänsterutförande har anslutningarna i vänster gavel - ett aggregat i högerutförande har anslutningarna på höger gavel.

Vid anslutning av aggregat rekommenderas ett utrymme av minst 150 mm vid sidan av aggregatet.

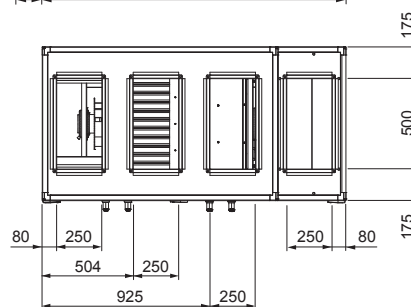
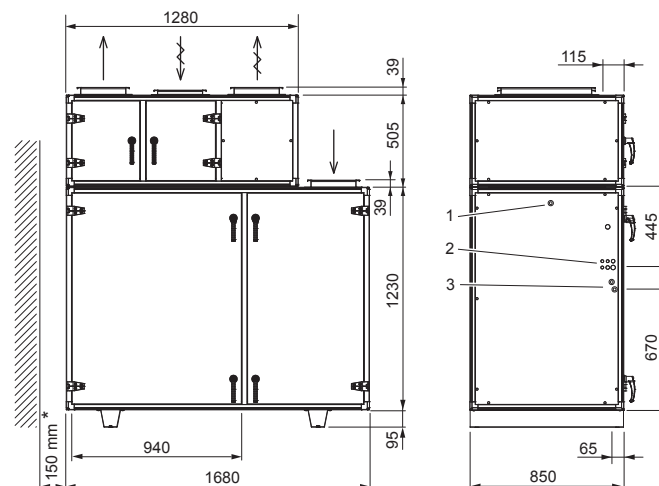
### Vikt (kg)

Storlek	Standardisolering	Isolering brandklass EI 30
04	340	380
06	400	455
10	510	575
16	708	813
21	920	1040

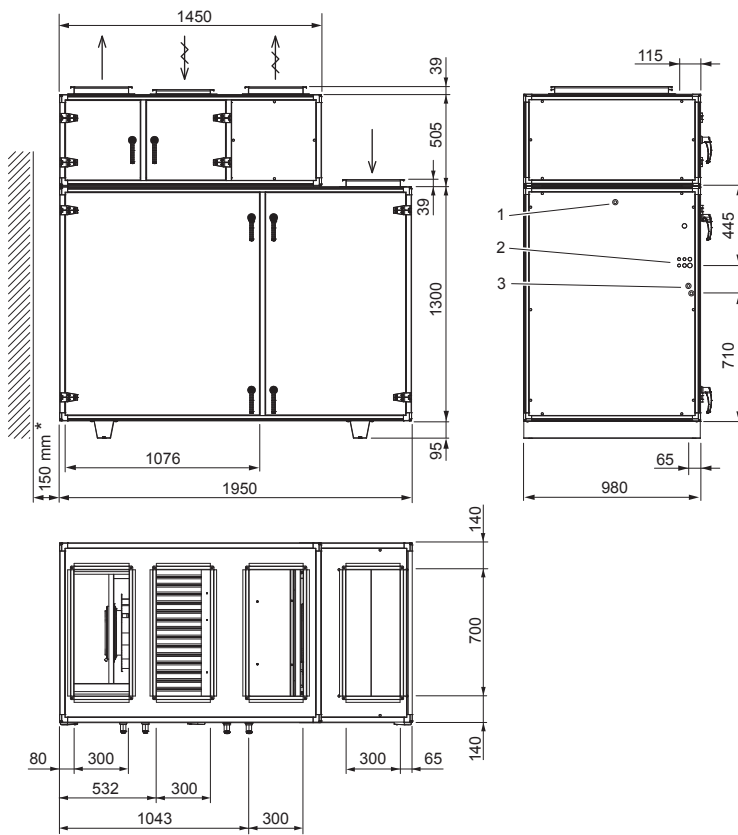
### ATCR 04 mått (mm)



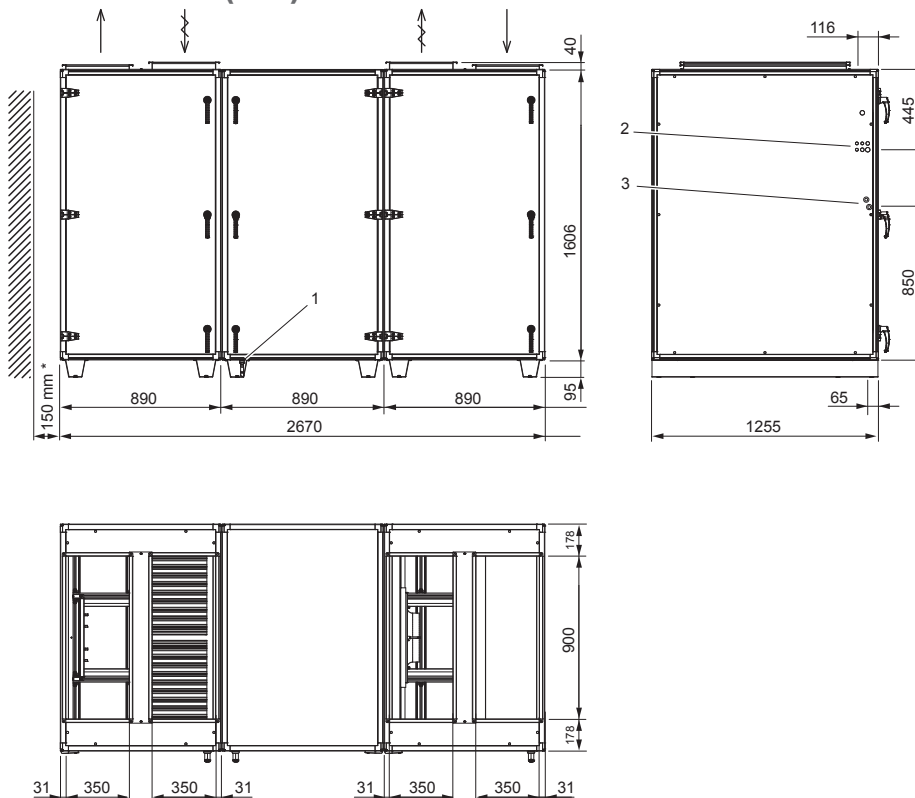
### ATCR 06 mått (mm)



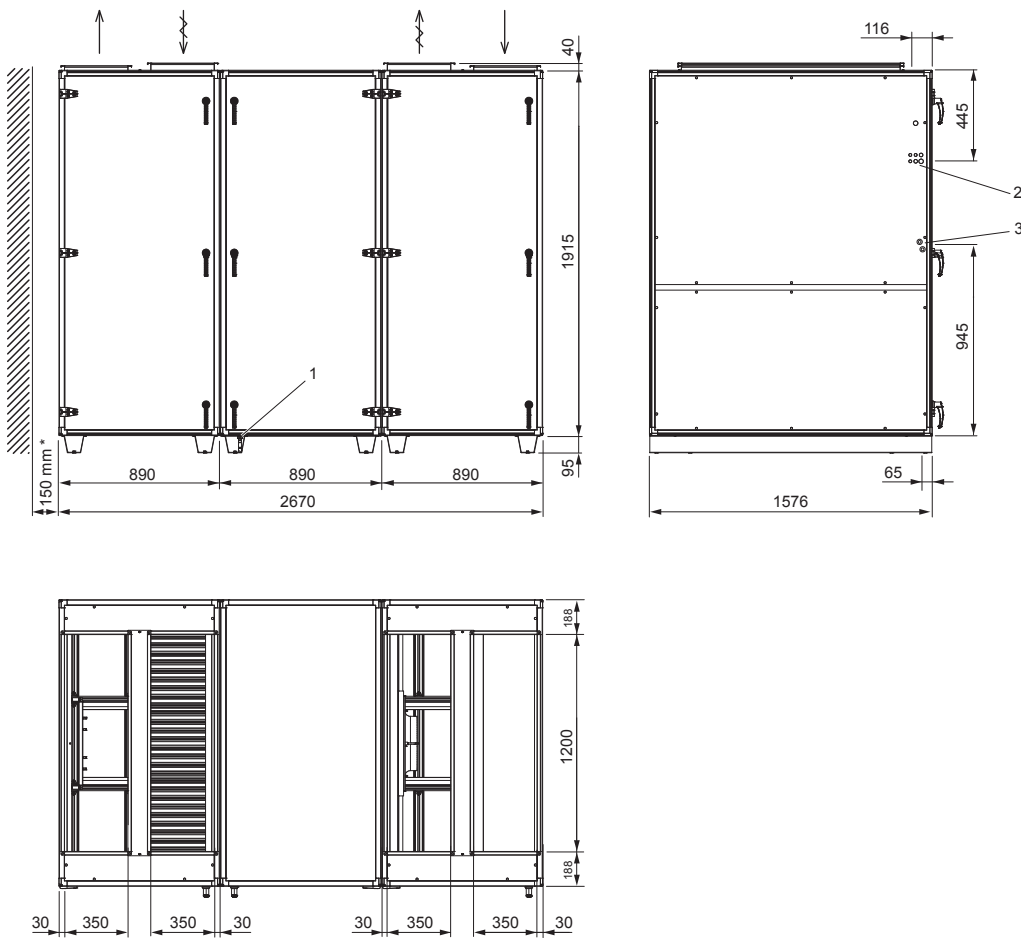
ATCR 10 mått (mm)



ATCR 16 mått (mm)



ATCR 21 mått (mm)

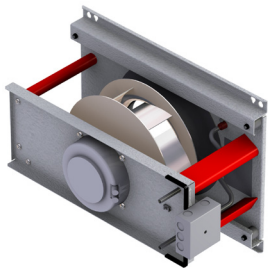




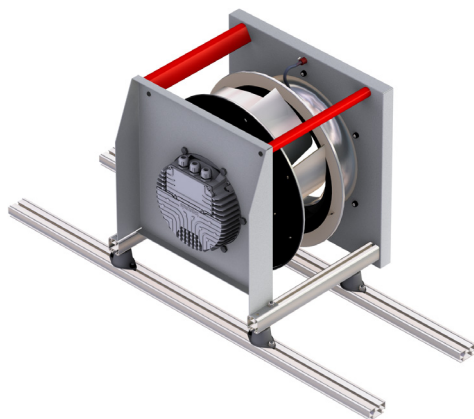
## Aggregatkomponenter

### Fläktar

Envistar Top har direktdrivna vibrationsisolerade kammarfläktar med B-hjul (bakåtböjda skovlar). EC-motorer med inbyggd elektronisk varvtalsstyrning. Steglös injusterings av luftmängd sker från överordnat styrsystem med en 0–10 V signal.



Fläkt storlek 04 och 06



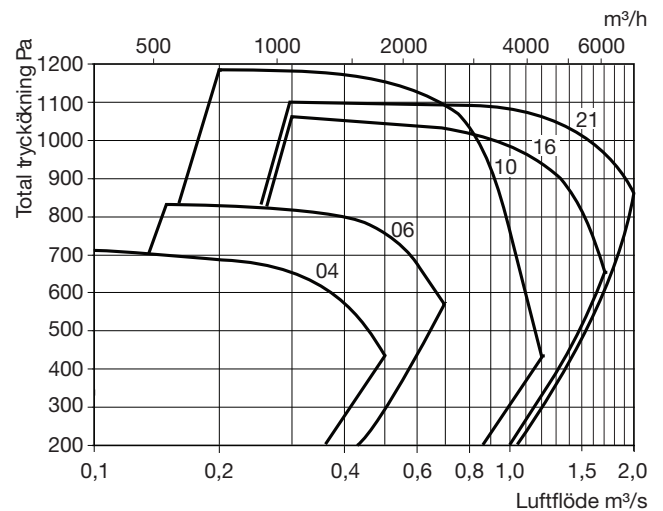
Fläkt storlek 10–21

### Eldata fläktar

Storlek	Motoreffekt (kW)	Spänning (V)	Märkström (A)	Rek. avsättning (AT)
04	0,42	230	2,8	10
06	0,72	230	3,1	10
10	1,27	230	5,6	10
16	1,85	3×400	2,9	10
21	2,73	3×400	4,2	10

Se även avsnitt *Inkopplingsanvisningar och avsättningar*.

### Fläktkapacitet



### Tillbehör

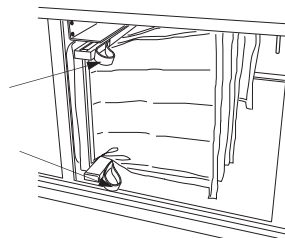
- Flödesmätare manometertyp (kod ATET-04).

Se även avsnitt *Tillbehör*.

### Filter (kod ATEF)

Tätveckade påfilter, klass F5 eller F7.

- Filtren är monterade i skenor och kan enkelt dras ut och bytas. Filtren är fullständigt brännbara.



- För att minimera läckage risken utnyttjas filtertryckfallet till att få en effektiv tätning.

- Försedda med mätnipplar för differenstryckmätning.

Storlek	Antal filter	Mått (mm)		Filterklass	Filteryta total (m <sup>2</sup> )
		Ram	Längd		
04	1	650×287	320	F5	1,7
				F7	2,2
06	1	790×287	370	F5	2,5
				F7	3,1
10	1	892×380	520	F5	5,3
				F7	6,4
16	2	592×400	520	F5	6,6
				F7	9,0
21	1	400×320	520	F5	8,4
				2	592×400

### Tillbehör (Se även avsnitt *Tillbehör*)

- Rostfri bottenplåt uteluftsintag (kod ATET-06)
- Filtervakt manometer U-rör (kod MIET-FB 01)
- Filtervakt manometer Kytölä (kod MIET-FB 02)
- Filtervakt manometer Magnehelic (MIET-FB 03)

## Återvinnare rotor



Återvinnare rotor är en roterande värmeväxlare som arbetar med värmeöverföring enligt principen luft-luft.

### Utförande

Rotorn i värmeåtervinnaren är sammansatt av omväxlande plana och korrugerade tunna band av aluminiumplåt. Släta kanaler bildas som luften laminärt strömmar genom, därmed erhålles ett lågt tryckfall och liten risk för påslag av damm eller stoft.

Rotorn är lagrad i engångsmorda sfäriska kullager.

Som tätning längs rotorns periferi och mellan till- och frånluft användes en effektiv borsttätning.

Rotorn finns i fyra olika utföranden:

- NO, normal rotor
- HY, hygroskopisk rotor för ökad kylåtervinning och fuktöverföring
- NP, normal Plus-rotor för ökad verkningsgrad
- HP, hygroskopisk rotor i Plus-utförande

En ställbar renblåsningsssektor åstadkommer en kontinuerlig renblåsning av rotorn.

Rotorn drivs av en kuggväxelmotor med elektronisk varvtalsstyrning.

### Varvtalsstyrning

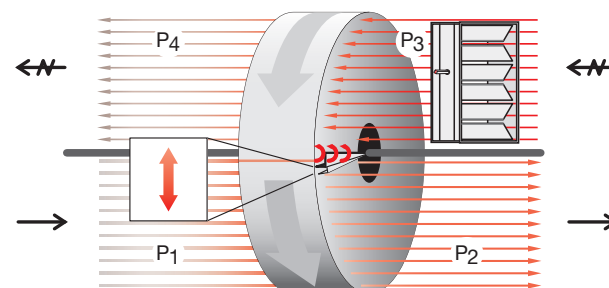
Överförd effekt styrs via inbyggd varvtalsstyrning. I styrenheten finns färdiga funktioner för renblåsning, rotationsvakt och larm.

### Motordata

Storlek	Motor-effekt	Spänning	Märkström	Rek. av-säkring
04-21	40 W	230 V	0,7 A	10 AT

Se även avsnitt *Inkopplingsanvisningar och avsäkringar*.

### Renblåsning och läckflöde



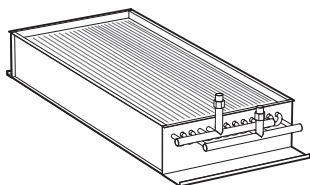
Roterande värmeväxlare överför alltid en viss volym frånluft till tilluft respektive tilluft till frånluft genom medrotation.

Då renblåsningsssektor används renblåses rotorn så att överföring av frånluft till tilluften elimineras. Eventuellt kan trimspjäll användas för att åstadkomma erforderligt tryckförhållande  $P_2 > P_3$ .

Flödet justeras med den ställbara renblåsningsssektorn.

IV Produkt Designer beräknar läckflöde och eventuellt behov av trimspjäll.

## Luftvärmare vatten (kod ATEV)



Luftvärmaren är en inbyggd lamellvärmväxlare för värmevatten.

- Batterikroppen består av kopparrör och aluminiumlameller.
- Vattenanslutning med klämringskoppling.
- Max. driftryck 15 bar.

### Röranslutning

Storlek	Effektvariant / röranslutning		
	01	02	03
04	15	15	15
06	15	15	15
10	15	15	20
16	15	20	20
21	20	20	20

## Luftvärmare vatten Thermoguard (kod ATTV)

Luftvärmaren är en inbyggd lamellvärmväxlare för värmevatten med inbyggt frysskadeskydd.

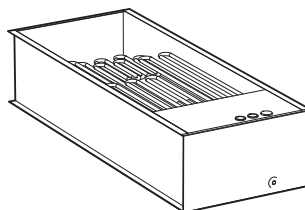
- Batterikroppen består av kopparrör och aluminiumlameller.
- Vattenanslutning med klämringskoppling.
- Max. driftryck 6 bar.
- Frysskadeskydd typ Thermoguard.

Luftvärmaren ska alltid ges möjlighet att avlasta trycket till värmesystemets retur. Vid användning av 2-vägsventil för flödesreglering ska ventilen alltid monteras på tilloppsledningen.

### Röranslutning

Storlek	Effektvariant / röranslutning	
	1	2
04-10	15	15
16-21	15	20

## Luftvärmare EI (kod ATEE)



ATEE är en inbyggd elektrisk luftvärmare i högtemperaturutförande.

- Innehåller kompl. utrustning för effektstyrning.
- Kräver separat kraftmatning, alternativt tillbehör ST65 för styrutrustning.
- Värmestavarna består av rostfria rörelement.
- Värmarna har dubbla övertemperaturskydd som bryter effekten vid risk för överhettning. Ett av övertemperaturskydden återställs manuellt.
- Skyddsform IP 43 enligt SS-EN 60529.

### Eldata

Storlek	Effektvariant / rek. avsäkring		
	1	2	3
04	4 kW 2×400V 16A	6 kW 2×400V 16A	–
06	6 kW 2×400V 16A	9 kW 3×400V 16A	–
10	9 kW 3×400V 16A	15 kW 3×400V 25A	–
16	9 kW 3×400V 16A	15 kW 3×400V 25A	21 kW 3×400V 32A
21	10 kW 3×400V 16A	21 kW 3×400V 32A	27 kW 3×400V 40A

Se även avsnitt *Inkopplingsanvisningar och avsäkringar*.

## Kylaggregat StarCooler med kylåtervinning



ATCR 16, kylaggregat visas utan lucka

StarCooler är ett komplett kylaggregat, avsett för att kyla tilluften. Kylaggregatet innehåller kylkrets med förångare och kondensor, kompressor samt elutrustning för kraft och säkerhet.

- 5 st aggregatstorlekar i flödesområde 0,19–2,05 m<sup>3</sup>/s med kyleffekt 4,7–33 kW vid  $t_{\text{ute/luft}} +26\text{ }^{\circ}\text{C}$ , RH 50%, hygroskopisk rotor, kylåtervinning och  $t_{\text{frånluft}} +22\text{ }^{\circ}\text{C}$ .
- 2 effektvarianter i storlek 04–10 och 21.
- 3 effektvarianter i storlek 16.
- Kylåtervinning med rotor.
- Effektreglering med kapacitetsregulator och kylåtervinning.
- Miljöanpassat köldmedie R134a.
- Levereras CE-märkt, provad och dokumenterad som färdig kylinstallation.

### Utförande

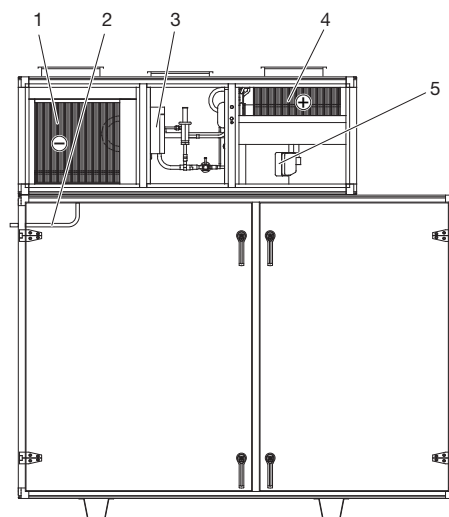
StarCooler med kylåtervinning är uppbyggt som ett direktexpansionssystem med minimerad köldmediemängd och en hög ”köldfaktor”. Kompressorkretsen kyler tilluften via ett förångarbatteri där den upptagna värmen överförs till en kondensor placerad i avluften.

Aggregatet har en kompakt design med hölje i korrosionsklass C4 uppbyggt likt övriga delar i aggregatserien. Åtkomlighet för injustering och service sker genom låsbar lucka i aggregatets front.

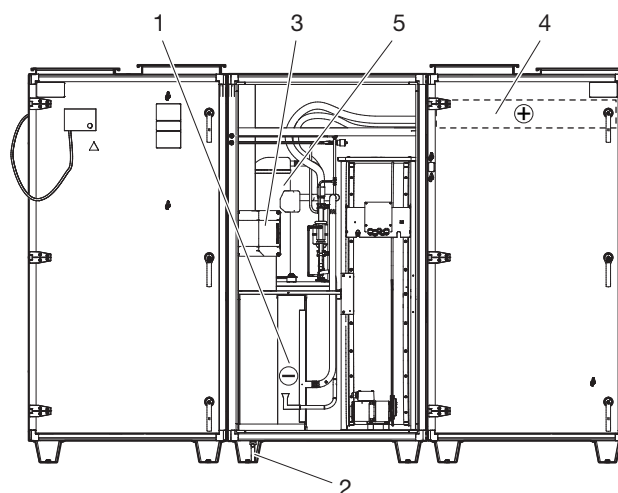
För inspektion av batterier, kompressorer etc. är aggregatet försett med löstagbara luckor.

Kondensvattenavlopp är placerat på tilluftsfläktens trycksida, storlek 04–10 och kräver inget vattenlås. Storlek 16 och 21 har kondensvattenavloppet placerat på tilluftsfläktens sug sida och är försedd med inbyggt vattenlås.

Kondensvattenavlopp är av plast på storlek 04–10 och koppar på storlek 16 och 21.



Storlek 04–10



Storlek 16 och 21

- |                 |                                |
|-----------------|--------------------------------|
| 1. Förångare    | 2. Kondensvattenavlopp Ø 15 mm |
| 3. Elutrustning | 4. Kondensor                   |
| 5. Kompressor   |                                |

## Köldmediekretsen

Köldmediekretsarna innehåller:

- Helhermetisk scroll-kompressor med temperatur- och strömkännande fasbrytare.
- Förångarbatteri med droppskål, kondensorbatteri, torkfilter, stryporgan för expansion, kapacitetsregulator, låg- och högtryckspressostater.
- Köldmedierör av koppar sammanfogade genom lödning.
- Serviceuttag samt köldmedie.

## Projektering

Aggregatet projekteras för valfria till- och frånluftsflöden inom angivna min.- och max.-flöden.

Exakt dimensionering utförs i produktvalsprogram IV Produkt Designer.

## Elutrustning

Elutrustningen innehåller motorskydd, kontaktor och startutrustning för kompressorn.

Start av kompressor sker genom slutning av extern potentialfri kontakt (230V). Får endast ske då båda fläktar är i drift. Vid utlöst pressostat eller motorskydd stoppas kompressorn och summalarm erhålls via potentialfri kontakt.

## Idrifttagning

Installation av aggregat med 3 kg köldmedie eller mer per krets kräver läckagekontroll av kylcertifierad person. Installatören skall innan idrifttagning ombesörja vissa åtgärder, se separat Drift- och skötselanvisning.

## Tekniska data ATCR

Storlek			04		06		10		16			21	
Effektvariant			1	2	1	2	1	2	1	2	3	1	2
Luftmängd	min.	(m <sup>3</sup> /s)	0,19	0,25	0,34	0,40	0,59	0,70	0,74	0,90	1,08	0,61	0,61
	max.	(m <sup>3</sup> /s)	0,35		0,54		0,94		1,54			2,05	2,02
Max. kyleffekt *		(kW)	4,7	5,9	9,1	10	15	17	19	23	27	29	33
Effektbehov kompressor		(kW)	0,8	0,9	1,3	1,5	2,1	2,7	2,8	3,4	4,1	4,6	6,2
Köldfaktor		(C.O.P.)	5,6	6,5	7,0	6,7	7,0	6,3	6,8	6,7	6,7	6,3	5,3
Max. driftström, 1×230V+N 50Hz		(A)	5,3	6,2	–		–		–			–	
Max. driftström, 3×400V+N 50Hz		(A)	–		3,9	4,7	6,1	7,9	9,3	11,6	13,3		29
Rek. avsäkring, 3×400V+N 50Hz		(AT)	10		10		10	16	16	20	20	25	32
Köldmedie R134a		(kg)	1,7		2,0		2,5		5			5	

\* Gäller vid utetemp +26°C, 50% RH, hygroskopisk rotor, kylätervingning och frånlufttemp +22°C

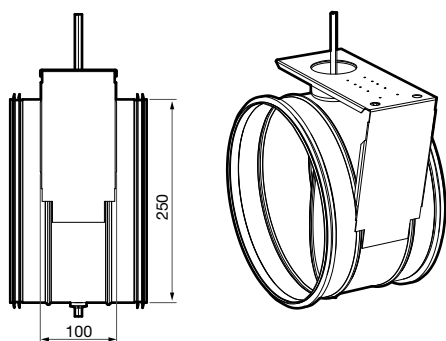
## Komponenter för kanal- montage

### Spjäll exkl. motor (kod ETET-UM)

ETET-UM är kanalspjäll som är avsedda att användas som avstängnings- eller reglerspjäll. Spjällen kan anslutas direkt på aggregat eller i kanal.

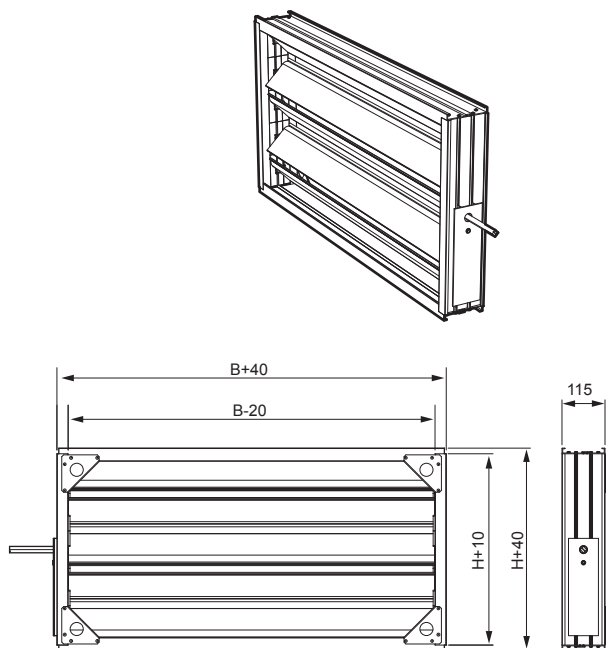
- Tillåten temperatur: -40 till +80 °C  
Tillåtet differenstryck: max. 1400 Pa
- Täthetsklass 3 för rektangulärt spjäll, täthetsklass 4 för cirkulärt spjäll enligt SS-EN1751 (VVS AMA-98).

#### Storlek 04



Storlek 04 har cirkulära anslutningar som är försedda med gummiringstättning.

#### Storlek 04C\*, 06, 10, 16 och 21



Storlek 04C\* och 06–21 är utförda med rektangulär PG-anslutning och har spjällblad som drivs med kugghjul i ABS-plast och avtätas med en slangpackning av bundet silikongummi. Spjällen är tillverkade av aluminiumprofiler och uppfyller korrosionsklass C4.

#### Mått, vikt och vridmoment

Storlek	Ø d1 (mm)	B (mm)	H (mm)	Vikt (kg)	Erf. vridm. (Nm)
04	250	–	–	4	3
04C*	–	500	200	5	3
06	–	500	250	5	3
10	–	700	300	7	4
16	–	900	350	10	4
21	–	1200	350	12	5

### Spjäll med handreglage (kod ETET-TR)

ETET-TR är ett trimspjäll som vid behov monteras i frånluftskanalen för att säkerställa rotorrensblåsningsfunktion. Anslutes direkt på aggregat eller i kanal.

- Storlek 04 har cirkulära anslutningar som är försedda med gummiringstättning.
- Storlek 04C\* och 06–21 är utförda med rektangulär PG-anslutning och har spjällblad som drivs med kugghjul i ABS-plast och avtätas med en slangpackning av bundet silikongummi. Spjällen är tillverkade av aluminiumprofiler och uppfyller korrosionsklass C4.
- Tillåten temperatur: -40 till +80 °C  
Tillåtet differenstryck: max. 1400 Pa
- Täthetsklass 3 för rektangulärt spjäll, täthetsklass 4 för cirkulärt spjäll enligt SS-EN1751 (VVS AMA-98).
- Handreglage

#### Mått och vikt

Storlek	Mått (mm)			Vikt (kg)
	Ø d1	B	H	
04	250	–	–	4
04C*	–	500	200	5
06	–	500	250	5
10	–	700	300	7
16	–	900	350	10
21	–	1200	350	12

\* Avser APCR-04 med rektangulära kanalanslutningar



## Luftkylare vatten (kod ETET-VK)

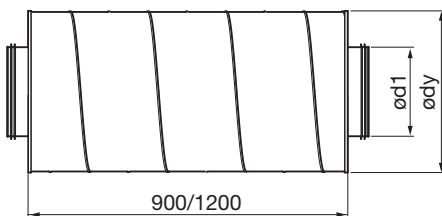
- Höljet består av förzinkad stålplåt.
- Batterikroppen består av kopparrör och aluminiumlameller.
- Samlingsrören har röranslutning med utvändig gänga.
- Max. drifttryck 15 bar.
- I botten finns en korrosionskyddad droppskål med dräneringsanslutning.
- Storlek 04 är utförd för cirkulär anslutning och tillverkas av förzinkad stålplåt. Anslutningarna är försedda med gummiringstättning.
- Storlek 06–21 är utförda med rektangulär PG-anslutning.

Luftkylare för kanalanslutning är ej upplagda som standardartiklar. För att få bästa möjliga prestanda beräknas de i varje enskilt fall.

## Ljuddämpare (kod ETET-LD)

Ljuddämparen ETET-LD är av typ absorptionsdämpare för anslutning i kanal.

### Storlek 04



Storlek 04 är utförda för cirkulär anslutning. Anslutningarna är försedda med gummiringstättning.

Höljet består av spiralfalsad ventilationskanal och en innermantel av perforerad förzinkad stålplåt. Mellanrummet är fyllt med mineralull som är avtäckt med fiberduk.

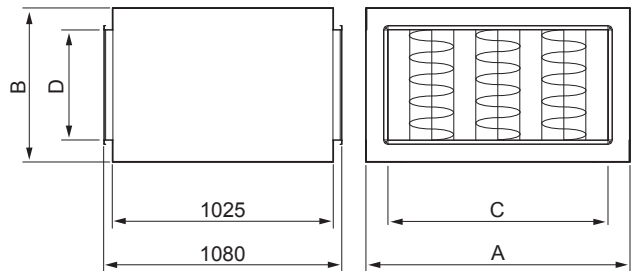
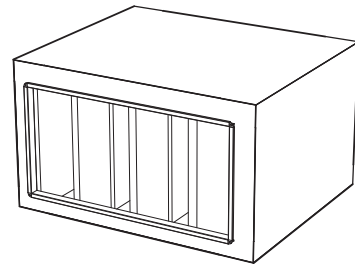
Ljuddämparen finns i två dämpningsvarianter:

- typ 1 med 50 mm isolering, L=900mm
- typ 2 med 100 mm isolering, L=1200mm

### Storlek 04C\*, 06, 10, 16 och 21

\* Avser ATCR-04 med rektangulära kanalanslutningar.

Storlek 04C\* och 06–21 är utförda med rektangulär PG-anslutning.



- Ljuddämparen är uppbyggd av ett hölje i varmförzinkad stålplåt med 200 mm tjocka bafflelement. Bafflelementen är tillverkade av mineralull och försedda med ett skikt av Cleantech på luftsidan.
- Baffelavståndet är 100 mm.
- För att minska tryckfallet är bafflarna spetsade.

### Mått och vikt

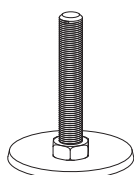
Storlek	Mått (mm)						Vikt (kg)
	Ø d1	Ø dy	A	B	C	D	
04 typ 1 04 typ 2	250	365 465	-	-	-	-	16 23
04C*	-	-	600	280	500	200	30
06	-	-	600	400	500	250	35
10	-	-	900	400	700	300	50
16	-	-	1200	410	900	350	70
21	-	-	1500	410	1200	350	90

### Ljuddämpning (dB)

Storlek	Frekvensband (Hz)	63	125	250	500	1000	2000	4000	8000
		04 typ 1	2	2	8	22	37	34	18
04 typ 2	6	9	22	35	39	33	20	21	
04C*	7	10	19	31	42	36	30	17	
06–21	7	10	19	31	42	36	30	17	

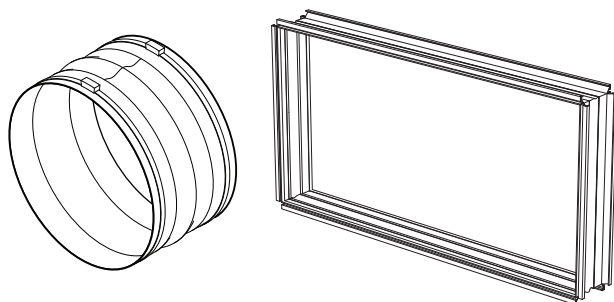
## Tillbehör

### Ställfot (kod ETET-01)



Ställbar fot för montage i stativbalk.

### Dukstos (kod ETET-02)



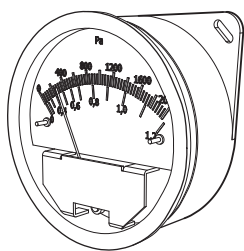
Storlek 04

Storlek 04C\* och 06-21

Av flexibel väv för kanalanslutning.  
Längd 110–150 mm.

\* Avser ATCR-04 med rektangulära kanalanslutningar

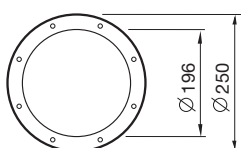
### Flödesmätare manometertyp (kod ATET-04)



### Rostfri bottenplåt uteluftsintag (kod ATET-06)

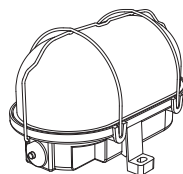
### Inspektionslucka handtag (kod ATET-07)

### Inspektionsglas (kod EMMT-06)



Inspektionsglaset består av inner- och ytterglas i plexiglas. Endast för hölje 00 (standardisolerings).

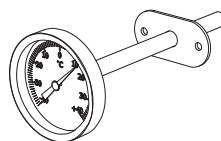
### Invändig belysning (kod EMMT-07)



Belysningsarmaturen har kapslingsklass IP 44 och är försedd med aluminiumreflektor, räfflad glaskupa och skyddsgaller i stål.

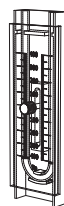
Höjd 175, bredd 120, djup 115 mm.

### Termometer (kod EMMT-16)



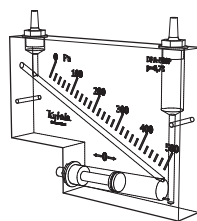
Visartermometer av instickstyp. -40 till +40 °C.

### Filtervakt manometer U-rör (kod MIET-FB 01)



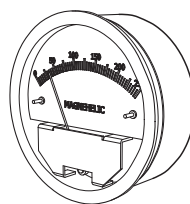
Mätområde 0±400 Pa.

### Filtervakt manometer Kytölä (kod MIET-FB 02)



Mätområde 0–500 Pa.

### Filtervakt manometer Magnehelic (kod MIET-FB 03)



Mätområde 0–250 Pa.