



# Drift och skötsel

**EcoHeater**

**Storlek 060-300**



Ordernummer:

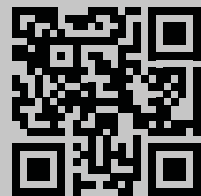
Projektnamn:





## Dokumentation till ditt aggregat

1. Gå in på IV Produkts Orderportal, [docs.ivprodukt.com](https://docs.ivprodukt.com) eller scanna QR-kod.
2. Skriv in ditt ordernummer.
3. Tryck ENTER eller klicka på sök.
4. Välj din order.



### **Saknas dokumentation?**

Se information i avsnitt

"2.2 Dokumentation och support", på sida 13.

# Drift och skötsel

## EcoHeater

---

### Aggregatspecifikation

#### Aggregatdelar och tillbehör

Spjäll (kod EMT-01)

Ljuddämpare (kod EMT-02)

Brandbypassdel (kod EHP-B)

#### Storlek

060	100	150
190	240	300

---

#### Filter

Coarse-65 % (G4)

ePM10-60 % (M5)

ePM2,5-50 % (M6)

ePM1-50 % (F7)

ePM1-60 % (F7)

ePM1-70 % (F8)

ePM1-85 % (F9)

ePM1-70 % (C7)

Aluminium

För filterklass och storlek, se Tekniska data för aggregatet på IV Produkts Orderportal.

# Drift och skötsel EcoHeater

---

## INNEHÅLLSFÖRTECKNING

<b>1</b>	<b>SÄKERHET</b> .....	<b>7</b>
1.1	Avsedd tillämpning.....	7
1.2	Ej avsedd tillämpning .....	7
1.3	Allmän säkerhet .....	7
1.4	Varningsmeddelandens struktur .....	8
1.5	Generella varningsmeddelanden .....	8
1.6	Skyltar på aggregatet .....	10
1.6.1	Märkskylt.....	10
1.7	Produktansvar .....	11
1.8	Drift och igångkörning.....	11
1.9	Köldmediehantering .....	11
1.10	Kompressorskydd.....	12
1.11	Säker avstängning av aggregat.....	12
1.12	Efter produktens livstid .....	12
<b>2</b>	<b>ALLMÄN INFORMATION</b> .....	<b>13</b>
2.1	Informationsmeddelande, ej säkerhetsrelaterat.....	13
2.2	Dokumentation och support .....	13
2.3	Termer och förkortningar i manual.....	13
2.4	Reservdelar .....	13
2.5	Symboler på ritning och i manual.....	13
<b>3</b>	<b>BESKRIVNING AV FRÅNLUFTSVÄRMEPUMPEN</b> .....	<b>14</b>
3.2	Orientering aggregatets sidor/delar .....	14
3.3	Aggregatdelar.....	15
3.3.1	Fläktsektion med filter.....	15
3.3.2	Kompressorsektion och kompressorskydd .....	15
3.3.3	Brandbypassdel med internt spjäll (tillval EHP-B).....	15
3.3.4	Blandningsventil.....	15
3.4	<b>Funktion</b> .....	<b>15</b>
3.4.1	Rök och brand .....	16
3.4.2	Kommunikation .....	17
3.4.3	Temperaturreglering .....	17
3.4.4	Tryckreglering.....	17
3.4.5	Strömbegränsning.....	17
3.5	Detektorsystem köldmedium.....	18
<b>4</b>	<b>INKOPPLING/STYRNING</b> .....	<b>19</b>
<b>5</b>	<b>IGÅNGKÖRNING OCH DRIFT</b> .....	<b>20</b>
5.1	<b>Före igångkörning</b> .....	<b>20</b>
5.1.1	För frånluftsvärmepump med köldmedium R454B, .....	20
5.2	<b>Start och stopp av aggregat</b> .....	<b>21</b>
5.3	<b>Stäng av aggregatet för service</b> .....	<b>21</b>
5.4	<b>Igångkörning av brandpypass med spjäll (tillval)</b> .....	<b>21</b>

# Drift och skötsel EcoHeater



5.5	Statusinformation detektorsystem.....	21
5.6	Driftsparametrar frånluftsvärmepump .....	21
5.7	Statusinformation detektorsystem.....	22
<b>6</b>	<b>UNDERHÅLL.....</b>	<b>23</b>
6.1	Underhållsintervaller.....	23
6.2	Stäng av aggregatet innan underhåll .....	23
6.3	Starta aggregatet efter underhåll .....	23
6.4	Underhåll aggregatskåp och ytor.....	23
6.5	Underhåll vattenlås .....	24
6.6	Underhåll kompressorsektion .....	24
6.6.1	Åtkomst till frekvensomformaren .....	24
6.7	Underhåll filter .....	25
6.7.1	Byt påfilter för engångsbruk.....	25
6.7.2	Kontrollera tryckfall manuellt.....	26
6.8	Underhåll fläkt .....	27
6.8.1	Rengör fläkt och motor .....	27
6.8.2	Kontrollera/justera överhettningsskydd .....	27
6.8.3	Kontrollera luftflöden och kanaltryck .....	28
6.8.4	Kontrollera ringledning för flödesmätning.....	28
6.9	Underhåll DX-batteri (i kylkrets) .....	29
6.9.1	Rengör batterier .....	29
6.9.2	Kontrollera att frånluftsvärmepumpen reglerar för värme .....	30
6.9.3	Lufta vätskekretsen.....	30
6.10	Underhåll brandbypassdel med spjäll (tillval).....	31
6.10.1	Rengör brandbypassdel med spjäll .....	31
6.10.2	Kontrollera/justera spjäll.....	31
6.10.3	Kontrollera packning .....	31
6.11	Underhåll ljuddämpare .....	31
<b>7</b>	<b>KONTROLL OCH REGISTERFÖRING KÖLDMEDIKRETS .....</b>	<b>32</b>
7.1	Läckagekontroll och registerföring.....	32
7.2	Detektorsystem köldmedium.....	32
<b>8</b>	<b>LARM.....</b>	<b>33</b>
8.1	Larmåterställning .....	33
8.2	Larm Climatix .....	33
8.3	Larm Carel .....	34
<b>9</b>	<b>FELSÖKNING.....</b>	<b>35</b>
9.1	Climatix display - statusmeddelande.....	35
<b>10</b>	<b>DEMONTERA OCH AVVECKLA.....</b>	<b>37</b>
10.1	Materialinnehåll.....	37
10.2	Kassera och återvinna.....	37
10.3	Demontera aggregat.....	37
<b>11</b>	<b>SERVICESHEMA.....</b>	<b>38</b>

# Drift och skötsel EcoHeater

---

## 1 SÄKERHET

Detta avsnitt tar upp viktiga säkerhetsaspekter vid drift och skötsel, i syfte att öka säkerhetsmedvetenheten och undvika skador på person, omgivning och aggregat.



- Denna manual innehåller viktiga instruktioner. Läs noggrant och följ instruktionerna.
- Beakta särskilt varnings- och informationsmeddelanden samt märkning på produkten.
- Behåll manualen för framtida bruk.

00177

### 1.1 Avsedd tillämpning

#### Avsedd användning

EcoHeater frånluftsvärmepump är avsedd att användas i flerbostadshus, för energiåtervinning ur frånluften.

#### Avsedd användare

Innehållet i denna manual är avsett för personal som elkopplar, driftsätter och underhåller frånluftsvärmepumpen på plats. Med operatör avses den fysiska (eller juridiska person) som har det tekniska ansvaret för den utrustning och de system som omfattas av F-Gasförordningen. Operatören är vanligtvis den som äger anläggningen.

Operatören ansvarar för att:

- minimera och förebygga läckage
- vidta åtgärder om läckage uppstår
- ombesörja att läckagekontroll, service och reparation av köldmediekrets utförs av kylcertifierad person
- ombesörja att hantering av köldmedium utförs på ett miljösäkert sätt och enligt gällande nationella bestämmelser.

För service och ingrepp på aggregatets kylkrets erfordras kylcertifierad personal.

#### Avsedd användarmiljö

- Aggregatet placeras vanligtvis inomhus, men finns också i utomhusutförande.
- Aggregatet ska vid inomhusmontage placeras i ventilerat utrymme som håller temperaturen +7 – +30 °C och under vintertid håller en fukthalt < 3,5 g/kg torr luft.

### 1.2 Ej avsedd tillämpning

All annan användning än angiven i avsedd användning är otillåten om det inte särskilt tillåts av IV Produkt. Aggregatet är inte tillåtet att användas eller installeras i en explosionsfarlig miljö.

### 1.3 Allmän säkerhet

Underlåtenhet att följa säkerhetsföreskrifterna kan leda till skada på person eller luftbehandlingsaggregat. För att undvika skada på person, omgivning eller aggregat:

- Följ nationella och lokala lagar/förordningar för säkert arbete, t ex fallskydd vid arbete på hög höjd.
- Använd inte löst sittande kläder eller smycken som kan fastna.
- Kliv och klättra inte på aggregatet.
- Använd lämpliga verktyg.
- Använd lämplig personlig skyddsutrustning.
- Beakta aggregatets märkning; produktskyltar, upplysnings- och varningsdekal.



# Drift och skötsel EcoHeater

## Personlig skyddsutrustning

Personlig skyddsutrustning ska alltid användas utifrån de risker som förekommer på arbetsplatsen. Använd t ex skyddsskor med stålhätta, hörselskydd, skyddshjälm, handskar, skyddsglasögon, täckande klädsel, skyddsoverall, munskydd/skyddsmask och/eller fallskydd där arbetet och arbetsmiljön kräver det.

## 1.4 Varningsmeddelandens struktur

Varningsmeddelanden i instruktionen, varnar för risker vid hantering och montering av produkten. Följ noggrant de anvisningar som står i varningsmeddelanden.



Varningsymbolen indikerar att en risk finns.

**WARNING!** indikerar en potentiell risk som, om den inte undviks, kan orsaka **livshotande eller allvarliga** situationer som kan leda till dödsfall eller personskador.

**VAR FÖRSIKTIG!** indikerar en potentiell risk som, om den inte undviks, kan orsaka **materiell skada** på produkt eller omgivning samt nedsatt funktion på produkten.

"Risk för xxxxxx." anger risken i en kort risktitel.

*Beskrivning i kursiv stil ger mer detaljerad information om vad risken innebär.*

- Punkterna anger hur användaren undviker skada.

## 1.5 Generella varningsmeddelanden

### WARNING!

#### Risk för klämskada, krosskada eller skärskada.

*Beröringsskydd saknas vid rörliga delar, som roterande fläkthjul och öppnande/stängande spjäll.*



- Aggregatet får inte spänningssättas förrän samtliga kanaler är anslutna.
- När aggregatet är i drift ska inspektionsluckor vara stängda och låsta.
- Under service eller andra ingrepp ska aggregatet vara avstängt.
- Säkerställ att strömmen är avstängd innan händer placeras i rörliga delar.
- Inspektionslucka vid fläkt: Vänta minst 3 minuter efter avstängning av aggregatet innan luckan öppnas.
- Inspektionslucka vid spjäll: Vänta minst 3 minuter efter avstängning innan luckan öppnas.
- Säkerställ att inga händer kommer i kläm i spjäll med fjäderretur (som kan stängas även i spänningslöst tillstånd).

00185-1

### WARNING!

#### Risk för personskada.

*Under drift kan ett övertryck skapas inuti aggregatet.*



- Låt trycket sjunka innan inspektionsluckor öppnas.

00187

### WARNING!

#### Risk för allvarlig personskada.

*Kontakt med köldmedia kan ge köldskador på hud.*



- Köldmedia och delar som innehåller köldmedia får endast hanteras av personer med certifikat enligt gällande EU-regelverk för köldmedia.
- Använd lämplig skyddsklädsel.

00331



## **VARNING!**

### **Risk för brännskada.**



*Aggregatets ingående delar, rör och komponenter kan vara heta under och efter drift av aggregatet.*

- När aggregatet är i drift ska inspektionsluckor vara stängda och låsta.
- Under service eller andra ingrepp ska aggregatet vara avstängt.
- Vänta minst 5 minuter efter avstängning av aggregatet innan inspektionsluckan till kompressorn öppnas.

00408

## **VARNING!**

### **Risk för skärskada.**



*Vassa kanter kan orsaka skärskada.*

- Använd lämplig personlig skyddsutrustning där arbetet kräver.

00181

## **VARNING!**

### **Risk för livshotande eller allvarlig personskada.**



*Elektrisk spänning kan orsaka elektrisk chock, brännskada och dödsfall. Produkten får ej spänningssättas under montering.*

- Elektrisk anslutning och eltekniska arbeten får endast utföras av behörig elektriker.
- För igångkörning och elinkoppling av aggregatet, se Drift och skötsel för aggregatet, samt Inkopplingsanvisning på IV Produkts Orderportal.

00176

## **VARNING!**

### **Risk för livshotande eller allvarlig personskada.**



*Tillfört syre i aggregatet kan sprida branden. Aggregatet kan vara varmt.*

- Vid misstanke om brand i aggregatet:
  - Öppna inte luckan.
  - Tillkalla räddningstjänst.
- Var försiktig vid kontakt med aggregatets ytor/luckor.

00356

## **VARNING!**

### **Risk för brand vid läckage av köldmedium.**



*A2L-köldmedier är mildt brännbara och kan antändas vid läckage.*

- Vid misstänkt köldmedieläckage eller om extern skada på kylkretsen har lett till köldmedieläckage:
  - Utrym fläktrummet
  - Sörj för god ventilation
  - Tillkalla kylcertifierad personal.
- Service av kylaggregat/kylvärmepump/frånluftsvärmepump får endast utföras av kylcertifierad personal. Vid ingrepp/service:
  - Stäng av aggregatet via serviceomkopplare i styrutrustningen, vrid säkerhetsbrytaren till 0-läge och lås. Notera att aggregatets olika delar kan vara betjänade av olika säkerhetsbrytare. Samtliga säkerhetsbrytare ska stängas av och låsas innan ingrepp/service.
- Säkerhetsbrytare får ej manövreras vid misstänkt köldmedieläckage, på grund av risk för gnistbildning.
- Vid installerat detektorsystem:
  - Säkerställ att detektorsystemet inte är satt ur funktion.
  - Säkerställ att externa spjäll i kanalsystemet inte kan blockera aggregatets luftflöde, till exempel genom att stängas okontrollerat.

00352



# Drift och skötsel

## EcoHeater

### VARNING!



#### Risk för brand vid läckage av köldmedium

Vid köldmedieläckage i plattvärmväxlaren kan köldmedium läcka över till värmebärarsidan. A2L-köldmedier är mildt brännbara och kan antändas vid läckage.

- Aggregatet får endast kopplas mot vatten eller värmebärare avsedd att användas i radiatorsystem för bostäder.

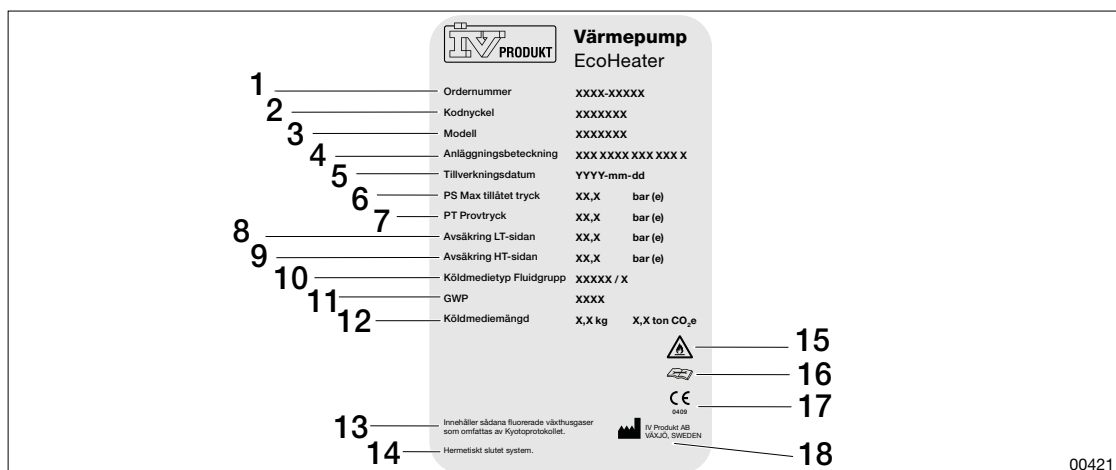
00456

## 1.6 Skyltar på aggregatet

Håll skyltar och dekaler rena från smuts. Ersätt försvunna, skadade eller ej läsbara skyltar och dekaler på maskinen. Kontakta IV Produkt för ersättningsdekaler, ange artikelnummer.

### 1.6.1 Märkskylt

Frånluftsvärmepumpen är försedd med en märkskylt placerad på inspektionssidan. Märkskylten används bland annat för identifiering av produkten.



Figur: Exempelbild Märkskylt aggregat

- |                            |   |
|----------------------------|---|
| 1. Ordernummer             | 11. GWP   |
| 2. Kodnyckel               | 12. Köldmediemängd  |
| 3. Modell                  | 13. Innehåller sådana fluorerade växthusgaser som omfattas av Kyotoprotokollet. |
| 4. Anläggningsbeteckning   | 14. Hermetiskt slutet system.   |
| 5. Tillverkningsdatum      | 15. Brandrisk   |
| 6. PS Max tillåtet tryck   | 16. Läs servicemanual   |
| 7. PT Provtryck            | 17. CE-märkning   |
| 8. Avsäkring LT-sidan      | 18. Tillverkare   |
| 9. Avsäkring HT-sidan      |   |
| 10. Köldmediety Fluidgrupp |   |

00421

## 1.7 Produktansvar



### CE-märkning (EU)

Frånluftsvärmepumpen är CE-märkt och uppfyller krav enligt specificerade direktiv och standarder i Försäkran om överensstämmelse. Märkningen omfattar aggregatet i det utförande i vilket det levererats samt under förutsättning att det monterats och idrifttagits enligt IV Produkts instruktioner. Försäkran omfattar inte aggregat som modifierats, komponenter som senare lagts till, köldmedietyper som bytts ut eller för den övriga anläggningen, i vilka aggregatet kan ingå. Aggregatet får ej tas i bruk förrän den anläggning, i vilken den ingår, överensstämmer med kraven för CE-märkning.

Försäkran om överensstämmelse finns på Orderportalen, "[Dokumentation till ditt aggregat](#)", på sida 2.

### Tillverkare

Frånluftsvärmepumpen är tillverkad av IV Produkt AB, Sjöuddevägen 7, S-350 43 VÄXJÖ.

### Garanti

För fullgod funktion och för att garanti ska gälla, ska instruktionerna följas. En korrekt utförd igångkörning är en förutsättning för att produktgarantin ska gälla. Om ingrepp sker i frånluftsvärmepumpen under garantitiden utan godkännande av IV Produkt upphör garantin att gälla.

### Förlängd garanti

Förlängd garanti är ett tillägg till ordern och för att göra anspråk på förlängd garanti (5 år), enligt ABM07 med tillägg ABM-V07 eller enligt NL17 med tillägg VU20 måste en komplett dokumenterad och undertecknad IV Produkt Service- och garantibok kunna uppvisas.

### Friskrivning

Löpande produktutveckling kan medföra ändringar utan föregående meddelande.

## 1.8 Drift och igångkörning

Igångkörning av aggregatet ska utföras av kompetent personal enligt Igångkörningsprotokoll som laddas ned från IV Produkts Orderportal. Se "[Dokumentation till ditt aggregat](#)", på sida 2.

Aggregat har konstruerats, beräknats och tillverkats efter givna driftsfall vilka måste överensstämma med aggregatets användning, för optimal funktion och god driftsekonomi. Yttre omständigheter får inte ändras utan kontroll av att ändringarna ligger inom aggregatets tänkta driftområde.

## 1.9 Köldmediehantering

Frånluftsvärmepumpen innehåller en kylkrets som omfattas av krav enligt den europeiska F-gasförordningen. För ytterligare information hänvisas till nationella krav för köldmediehantering.

### Läckagekontroll och registerföring

Läckagekontroll och registerföring måste utföras enligt nationella, gällande regelverk. För ytterligare information, se "[7 Kontroll och registerföring köldmediekrets](#)", på sida 32.

Larm om köldmedieläckage finns.



## Drift och skötsel EcoHeater

IV Produkts Orderportal

---

### 1.10 Kompressorskydd

Frånluftsvärmepumpen är förreglad över aggregatet. För mer information se "[3.5 Detektor-system köldmedium](#)", på sida 18.

### 1.11 Säker avstängning av aggregat

Innan aggregatet stängs av måste det kontrolleras att inget larm om läckage finns. Vid larm om köldmedieläckage kontakta kylcertifierad personal.

Låsbar säkerhetsbrytare är installerad i aggregatet från fabrik. Vid service måste aggregatet vara avstängt med låsbar säkerhetsbrytare.

Vid arbete på spänningssatt aggregat måste alltid aggregatet var avstängt och säkerhetsbrytaren ställd i läge 0. För korrekt avstängning se "[5.3 Stäng av aggregatet för service](#)", på sida 21.

### 1.12 Efter produktens livstid

För demontering och avveckling av luftbehandlingsaggregat, se "[10 DEMONTERA OCH AVVECKLA](#)", på sida 37.

## 2 ALLMÄN INFORMATION

### 2.1 Informationsmeddelande, ej säkerhetsrelaterat



Symbol tillsammans med informationstext belyser svårigheter samt ger tips och rekommendationer.

00182

### 2.2 Dokumentation och support

Dokumentationen till ditt aggregat finns på IV Produkts Orderportal. Se "[Dokumentation till ditt aggregat](#)", på sida 2.

Det kan ta upp till två veckor innan all dokumentation är tillgänglig på IV Produkts Orderportal. Texten "Dokumentation under framtagning" visas tills dokumentationen är fullständig. Vid saknad eller felaktig dokumentation, kontakta DU/Dokumentation. För övrig support, kontakta den avdelning som ärendet gäller. Se kontaktuppgifter på manualens baksida.



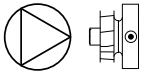
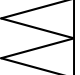
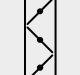




### 2.3 Termer och förkortningar i manual

Term	Förklaring
Aggregatdel	Del av aggregatet. Kan innehålla funktion (till exempel fläkt, media etc) men kan också vara en tom del.

### 2.4 Reservdelar

Reservdelslista finns på IV Produkts Orderportal. Beställ reservdelar och tillbehör hos IV Produkt. Se kontaktuppgifter på manualens baksida. Vid kontakt ange ordernummer och aggregatbeteckning från märkskylten, placerad på aggregatet.

### 2.5 Symboler på ritning och i manual

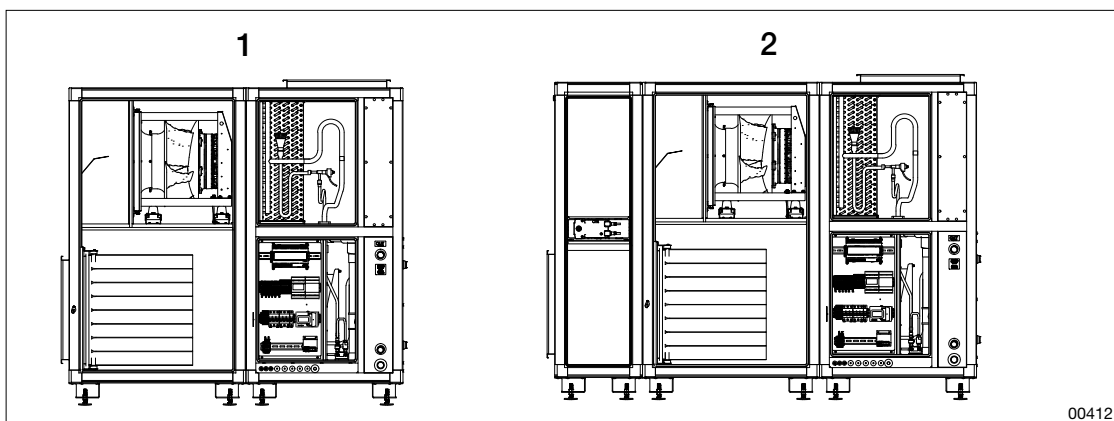
	Frånluft		Avluft
	Fläkt		Filter
	Avstängningsspjäll		Ljuddämpare
	DX-batteri		Snabbkontakt
	Kompressor		



## 3 BESKRIVNING AV FRÅNLUFTSVÄRMEPUMPEN

### 3.1 Aggregatets utförande

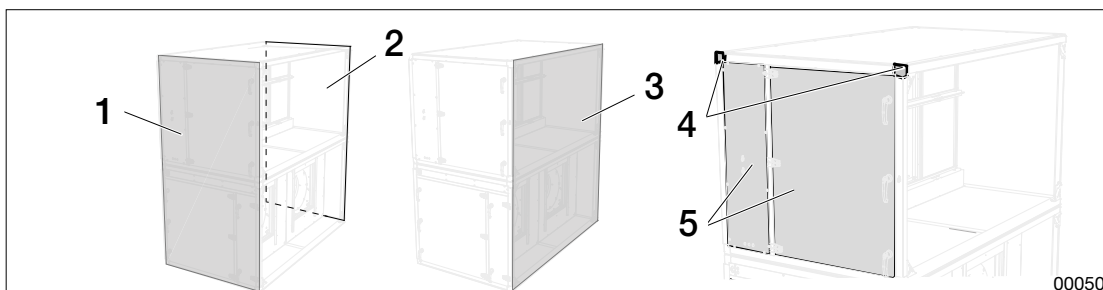
EcoHeater frånluftsvärmepump består av fläkt/filtersektion och kompressorsektion. Frånluftsvärmepumpen kan också vara utrustad med en brandbypassdel med internt spjäll (tillvall EHP-B).



Figur: Exempel på konfigurationer av EcoHeater.

1. EcoHeater med fläkt- och kompressorsektion
2. EcoHeater med fläkt- och kompressorsektion samt brandbypassdel.

### 3.2 Orientering aggregatets sidor/delar



Figur: Aggregatets delar

1. Inspektionssida
2. Ryggsida
3. Gavelsida
4. Täckdetalj vid knut
5. Luckor

## 3.3 Aggregatdelar

### 3.3.1 Fläktsektion med filter

Fläktsektionen har en direktdriven kammarfläkt med EC-motor och ett djupveckat filter. EcoHeater i storlek 240 och 300 har dubbelfläktar. Fläktenheten är utdragbar. Filterbyte sker från aggregatets framsida.

### 3.3.2 Kompressorsektion och kompressorskydd

Kompressorsektionen består av DX-återvinningsbatteri, elektronisk expansionsventil, steglöst varvtalsstyrd kompressor, hellödd plattvärmeväxlare (mellan köldmedie och vätskesida), frysskyddat kondensvattenavlopp (vid utomhusutförande) och integrerad styrutrustning med elkoppling.

Kylkretsen är integrerad i kompressorsektionen. Kompressor och styrkomponenter är avskärmade från frånluftströmmen. Kylkretsen är fabrikstestad och byggd enligt PED 2014/68/EU, Modul B + Modul C2. Konstruktionen är utförd enligt EN378.

Kylkretsen (R410A eller R454B) är försedd med högtryckspressostat samt skydds- och larmfunktioner för högt/lågt tryck. Kylkretsen styrs så att påfrysning i frånluftsbatteriet inte kan ske.

Vid larm från FO (frekvensomformare) eller HP1 (högtryckspressostat) stoppas kompressorn. Högtryckspressostaten återställs manuellt.

Vid utomhusutförande ingår frysskydd (1 m värmekabel) för kondensavlopp.

### 3.3.3 Brandbypassdel med internt spjäll (tillval EHP-B)

Brandbypassdelen leder om luftflödet vid brand genom att dra ut röken i en bypass-kanal.

### 3.3.4 Blandningsventil

Då en blandningsventil är inkopplad till ett externt styrsystem som styr värmen på radiatorerna och laddning av tankarna, ska blandningsventilens minsta gångtid vara 90 sekunder.

## 3.4 Funktion

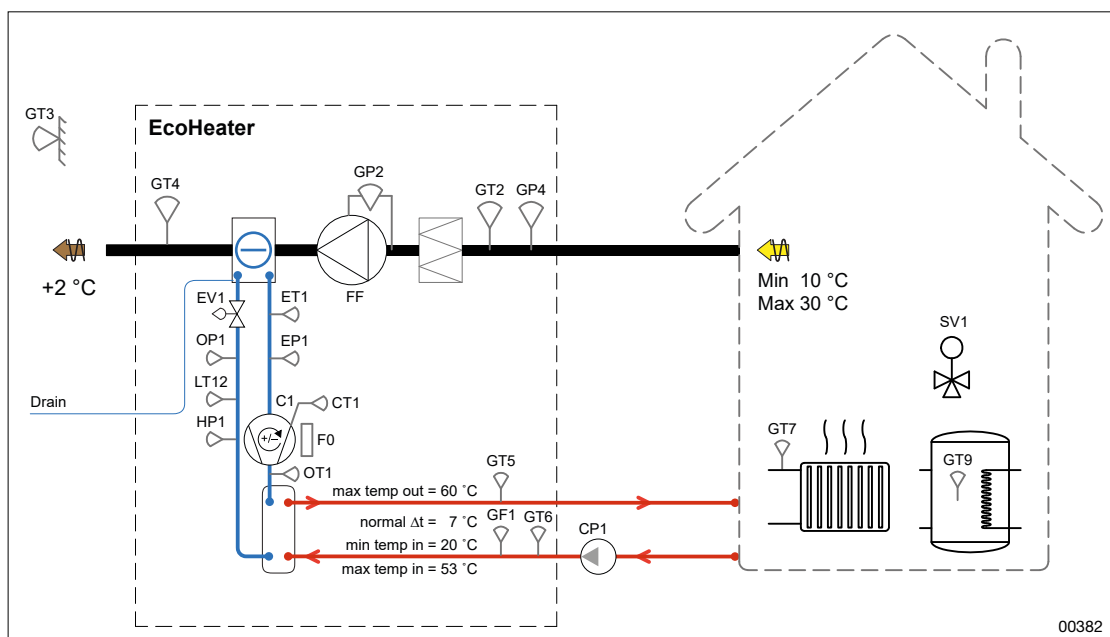
För att säkerställa driftsäkerheten på EcoHeater ska inkommande vatten till EcoHeater vara minst 20 °C. Återvunnen energi återförs till fastighetens värmesystem.

EcoHeater har tidprogram som från fabrik är förinställt för kontinuerlig drift för vald typ av fläktinglering. Tidprogrammet kan i Climatix display ändras för fläktinglering i upp till tre olika driftlägen.



# Drift och skötsel EcoHeater

IV Produkts Orderportal



Figur: Principskiss, exempel

C1	Kompressor, varvtalsstyrd	GT2	Tempgivare frånluft
F0	Frekvensomformare till kompressor	GT3	Tempgivare uteluft (placering nord-ost)
FF	Frånluftsfläkt, varvtalsstyrd	GT4	Tempgivare avluft
GP4	Tryck frånluftskanal	GT5	Tempgivare vatten ut
HP1	Högtryckspressostat	GT6	Tempgivare vatten in
CP1	Cirkulationspump värmepump	GT7	Tempgivare framledning radiatorkrets, intern-reglering (inte extern reglering 0 – 10 VDC).
OP1	Högtrycksgivare kylkrets	GT9	Tempgivare tankladdning
EP1	Lågtrycksgivare kylkrets	OT1	Tempgivare hetgas
GF1	Flödesgivare vatten	ET1	Tempgivare kylkrets suggas
EV1	Expansionsventil, elektronisk	CT1	Tempgivare kompressor sump
Drain	Kondensavlopp, frysskyddat (utomhusutförande)	LT12	Tempgivare vätskeledning

- Vid driftfel på FF (frånluftsfläkt) utlöser larm och aggregatet stoppar.
- Om GT6 (temp-givare vatten in) registrerar för hög temperatur stoppas kompressorn. Återstart sker automatiskt när temperaturen sjunker till tillåtet värde.
- Om EP1 (tryckgivare kylkrets) och/eller GT4 (temp-givare avluft) registrerar för låg temperatur sänks kompressorns varvtal till dess att temperaturen når tillåtet värde.
- Om OP1 (högtrycksgivare kylkrets) registrerar för hög kondenseringsstemperatur sänks kompressorns varvtal.
- Om GT4 (temp-givare avluft) är lägre än 12 °C blockeras kompressorstart.
- Om GT4 (temp-givare avluft) är mer än 3 °C lägre än GT2 (temp-givare frånluft) blockeras kompressorstart.
- Om GF1 (flödesgivare vatten) registrerar för lågt flöde blockeras kompressorstart. Återstart sker automatiskt när tillåtet flöde uppnås.

## 3.4.1 Rök och brand

Brandlarm startas om:

- GT2 (temp-givare frånluft) eller tillval GT72 (brandtermostat) registrerar högre temperatur än inställd larmgräns
- eller om GX2 (rökdetektor) indikerar brandgas.



## 3.4.2 Kommunikation

Kommunikation via modbus TCP/IP samt text-web ingår som standard.

## 3.4.3 Temperaturreglering

Temperaturreglering till EcoHeater kan styras via extern styrsignal (0-10 VDC från undercentral, till exempel fjärrvärmecentral), intern radiatorkurva eller utifrån ackumuleringstanktemperatur, så att full kapacitet från aggregatet utnyttjas innan fastighetens alternativa energikällor används.

## 3.4.4 Tryckreglering

Tryckreglering kan användas genom att GP4 (tryck frånluftskanal) konstanthåller trycket i frånluftskanalen. Aktuellt luftflöde kan avläsas i Climatix display.

Om kanaltrycket avviker från börvärdet efter inställd tid erhålles larm.

## 3.4.5 Strömbegränsning

EcoHeater är utrustad med en funktion som mäter kompressorns strömförbrukning. Kompressorströmmen begränsas av det inställda värdet för huvudsäkring. Sänkning tillåts med upp till 50% av max kompressorvarvtal. Om aggregatet är kopplat till en säkring som är mindre än den som rekommenderas bör denna funktion utnyttjas. För rekommenderad avsäkring, se Tekniska data på IV Produkts Orderportal.

För att aktivera funktionen i Climatix:

1. Logga in (6006).
2. Gå till Systeminställningar > Konfiguration > Grunddata - Strömbegränsning kompressor och välj JA.
3. Starta om Climatix.
4. Gå till Systeminställningar > Konfiguration > Grunddata - Strömbegränsning kompressor och ställ in kompressorns maximala strömförbrukning.



## 3.5 Detektorsystem köldmedium



### **VARNING!**

#### **Risk för allvarlig personskada.**

*Kontakt med köldmedia kan ge köldskador på hud.*

- Köldmedia och delar som innehåller köldmedia får endast hanteras av personer med certifikat enligt gällande EU-regelverk för köldmedia.
- Använd lämplig skyddsklädsel.

00331



- För att läckagedetektering och evakuering ska fungera effektivt måste aggregatet vara spänningssatt och serviceomkopplaren stå i läge "Auto" hela tiden efter installationen, förutom vid ingrepp/service.
- Vid larm ska felet åtgärdas och larmet återställas.
- Luftbehandlingsaggregatet körs tills felet är avhjälpt.

Detektorerna är självkalibrerande och kräver ingen inställning eller underhåll. För beskrivning av Detektorsystemets funktion, se "[3.5 Detektorsystem köldmedium](#)", på sida 18.

Frånluftsvärmepumpen med köldmedium R454B är utrustad med detektor som detekterar köldmedieläckage. För aggregat med köldmedium R410A finns detektorutrustningen som tillval.

Larm utlöses och aggregatets fläktar startas för att evakuera köldmediet:

- vid köldmedieläckage.
- om detektorn är ur funktion.

## 4 INKOPPLING/STYRNING



### **VARNING!**

#### **Risk för livshotande eller allvarlig personskada.**

*Elektrisk spänning kan orsaka elektrisk chock, brännskada och dödsfall.  
Produkten får ej spänningssättas under montering.*


- Elektrisk anslutning och eltekniska arbeten får endast utföras av behörig elektriker.
- För igångkörning och elinkoppling av aggregatet, se Drift och skötsel för aggregatet, samt Inkopplingsanvisning på IV Produkts Orderportal.

00176

För information om elinkoppling, se Monteringsinstruktion samt aktuellt styrschema på IV Produkts Orderportal. Se "[Dokumentation till ditt aggregat](#)", på sida 2.




## 5 IGÅNGKÖRNING OCH DRIFT



**VARNING!**  
**Risk för livshotande eller allvarlig personskada.**  
*Elektrisk spänning kan orsaka elektrisk chock, brännskada och dödsfall. Produkten får ej spänningssättas under montering.*

- Elektrisk anslutning och eltekniska arbeten får endast utföras av behörig elektriker.
- För igångkörning och elinkoppling av aggregatet, se Drift och skötsel för aggregatet, samt Inkopplingsanvisning på IV Produkts Orderportal.

00176



**VAR FÖRSIKTIG!**  
**Risk för skador på kompressor.**  
*Cirkulation av kall olja i den varvtalsstyrda kompressorn kan skada kompressorerna.*

- Kylvärmepumpen/frånluftsvärmepumpen ska ha varit spänningssatt i minst 8 timmar innan igångkörning utförs.
- Säkerställ att inget larm utlösts ca 30 sekunder efter att aggregatet spänningssatt. Om larm utlösts, följ instruktioner vid larm.

00188

Igångkörning av aggregatet ska utföras av, för detta, kompetent personal enligt dokumentation från IV Produkt. Se "[Dokumentation till ditt aggregat](#)", på sida 2.

Dokument för igångkörning:

- Igångkörningsprotokoll (för aggregat levererat med styrutrustning MX)
- Styrskeman
- Inkopplingsanvisning (separat manual för generell inkoppling och avsäkring)

### 5.1 Före igångkörning

Säkerställ att:

- el är inkopplad via låsbar säkerhetsbrytare.
- samtliga kanaler är anslutna.
- aggregatet är rent och att inga lösa delar finns inne i aggregatet.
- aggregatet varit spänningssatt i minst åtta timmar innan det körs igång.

#### 5.1.1 För frånluftsvärmepump med köldmedium R454B,

Säkerställ att externa spjäll kommunicerar med aggregatets styrutrustning så att luftflödet genom aggregatet ej kan blockeras okontrollerat.

1. Se "[1 SÄKERHET](#)", på sida 7.
2. Koppla in ström via låsbar säkerhetsbrytare.
3. Städa ur alla partiklar och lösa delar ur aggregatet.
4. Anslut samtliga kanaler.
5. Spänningssätt aggregatet.
6. Vänta minst åtta timmar innan aggregatet körs igång.

## 5.2 Start och stopp av aggregat



Säkerhetsbrytaren är inte dimensionerad för driftstart och/eller driftstopp av aggregatet.

Aggregatet får inte stängas av vid misstanke om köldmedieläckage.

Vid drift: Starta och stoppa aggregatet via serviceomkopplare i styrutrustningen.

Vid underhåll och service, stäng också av aggregatet via säkerhetsbrytaren. Se "[6.2 Stäng av aggregatet innan underhåll](#)", på sida 23.

## 5.3 Stäng av aggregatet för service

1. Stäng av via serviceomkopplare i styrutrustningen.
2. Vrid säkerhetsbrytaren till läge 0.
3. Lås säkerhetsbrytaren.

## 5.4 Igångkörning av brandpypass med spjäll (tillval)

1. Säkerställ att brandgasbypass är ansluten till aggregatets fläktsektion och inkopplat enligt Styrschema på IV Produkts Orderportal.
2. Säkerställ att Climatix display (Aggregat > Spjäll > Brandspjäll) visar "Till" och "Ja".
3. Säkerställ att ändlägesfunktionen är korrekt. På Climatix display, gå till Aggregat > Spjäll > Brandspjäll - Start manuellt test och välj "Aktiv".

Vid felmeddelande, avhjälj felet och försök igen.

## 5.5 Statusinformation detektorsystem

Statusinformationen läses ut i Climatix display.

## 5.6 Driftsparametrar frånluftsvärmepump

Parameter	Värde	Förklaring
Värmekrets	x %	Värmebehov
Cirkulationspump	Från/Till	Driftläge för cirkulationspump
Driftläge värmepump		Driftläge för frånluftsvärmepump
Status Värmepump		Status för värmepumpsdrift från Carel
Aktuellt värmebehov VP	x %	värmebehov till värmepump
Larm	>	Larm visas vid fel i omformare eller kompressor. Vid larm se " <a href="#">3.5 Detektorsystem köldmedium</a> ", på sida 18.
Inställningar	>	
Kompressor C1	Till/Från	Driftläge för kompressor
Utsignal frekvensomformare	x %	Utsignal frekvensomformare
Expansionsventil 1	x %	Expansionsventilens position
COP		Beräknat COP
Lågtryck C1	x.x bar	Relativt tryck från lågtrycksgivare



## Drift och skötsel EcoHeater

Parameter	Värde	Förklaring
Högtryck C1	x.x bar	Relativt tryck från högtrycksgivare
Överhettning C1	x.x K	Uppmätt överhettning
Suggastemp C1	x.x °C	Uppmätt suggastemp
Förångningstemp C1	x.x °C	Uträknad förångningstemp utifrån lågtryck
Kondenseringstemp C1	x.x °C	Beräknad kondenseringstemp utifrån högtrycksgivare
Hetgastemperatur	x.x °C	Temperatur ut från kompressor
Vätskelednings-temperatur	x.x °C	Temperatur efter kondensorn
Underkyllning	x.x °C	Uppmätt underkyllning
Effekt el kompressor	x.x kW	Beräknad eleffekt som kompressorn drar
Effekt kyla	x.x kW	Beräknad kyleffekt
Effekt värme	x.x kW	Beräknad värmeeffekt
Alfuttstemperatur	x.x °C	Avluftstemperatur
Tilloppstemp Värmepump	x.x °C	Utgående vattentemperatur från EcoHeater
Returtemp Värmepump	x.x °C	Inkommande vattentemperatur till EcoHeater
Detektor köldmedium		Länk till köldmedium detektormenyer

### 5.7 Statusinformation detektorsystem

Information	Värde/ exempel	Förklaring
<b>Kompressorutrymme</b>		
Läckage köldmedium	Normal	Information om läckagelarm
Larm detektor	Normal	Information om larm på detektorn
Koncentration LFL	0,0 %	Uppmätt aktuell koncentration köldmedium
Temperatur chip	22,2 °C	Temperatur internt i detektorn
Temperatur värmare	25,0 °C	Temperatur internt i detektorns värmare
FW Version	1.0	Programversion i detektorn
Sensor ID	54291003	Detektorns identifikationsnummer
Kalibrera detektor		Funktion för att kalibrera alternativt testa detektorn
Status kalibrering kompressorutrymme	OK	Information angående kalibrering

## 6 UNDERHÅLL

### 6.1 Underhållsintervaller

Kontroller och åtgärder ska utföras minst var tolfte månad och/eller vid behov. Se rekommenderat underhåll i avsnitt för respektive aggregatdel. Servicelista för att underlätta underhåll finns sist i manualen.

### 6.2 Stäng av aggregatet innan underhåll



Säkerhetsbrytaren är inte dimensionerad för driftstart och/eller driftstopp av aggregatet.

Aggregatet får inte stängas av vid misstanke om köldmedieläckage.

Aggregatet ska alltid vara avstängt innan kontroll eller underhåll påbörjas. Med fördel kan ficklampa eller pannlampa användas vid inspektion och underhåll.

1. Läs noga igenom avnittet "**1 SÄKERHET**", på sida 7 och beakta särskilt varningar i avsnitt "**1.5 Generella varningsmeddelanden**", på sida 8 samt "**1.11 Säker avstängning av aggregat**", på sida 12.
2. Stäng av aggregatet via serviceomkopplare i styrutrustning. Se "**6.2 Stäng av aggregatet innan underhåll**", på sida 23.
3. Lås samtliga säkerhetsbrytare i 0-läge. Observera att olika delar kan ha separata säkerhetsbrytare.
4. Innan luckor öppnas, vänta tills alla fläktar stannat.

### 6.3 Starta aggregatet efter underhåll

1. Kvittera bort eventuella larm. Se "**8.1 Larmåterställning**", på sida 33.
2. Säkerställ att inga lösa delar, till exempel verktyg, finns i aggregatet.

### 6.4 Underhåll aggregatskåp och ytor



#### VAR FÖRSIKTIG!

#### Risk för skada på produkten.

Frätande ämnen och starka rengöringsmedel kan skada ytskiktet.

- Använd aldrig starkt rengöringsmedel eller frätande ämnen vid rengöring av aggregatet.

00183



#### VAR FÖRSIKTIG!

#### Risk för skada på produkten.

Efterlämnat borrarspån efter montering kan leda till korrosion och rostangrepp på aggregatets ytskikt.

- Säkerställ att aggregatets ytor är rena från borrarspån.

00195

1. Stäng av aggregatet. Se "**6.2 Stäng av aggregatet innan underhåll**", på sida 23.
2. Dammsug invändigt.
3. Torka de invändiga ytorna med en våt trasa. Använd varmt vatten och milt (ej frätande) rengöringsmedel.
4. Vid grov nedsmutsning, använd ett miljövänligt avfettningsmedel. Följ tillverkarens instruktioner.



## 6.5 Underhåll vattenlås



### **VAR FÖRSIKTIG!**

#### **Risk för miljöpåverkan.**

*Beroende av vilken verksamhet aggregatet betjänar kan frånluften innehålla miljöpåverkande ämnen som kan kondensera i avlopp från aggregat.*

- Säkerställ att gällande nationella och internationella miljöföreskrifter följs.

00380

Var 12:e månad och vid behov

Säkerställ att vattenlåset fungerar och inte är igensatt.

Slaggprodukter och beläggningar i vattenlåset kan orsaka översvämningar i aggregatet.

1. Öppna vattenlåset.
2. Plocka ut bollen och rengör.
3. Spola igenom vattenlåset med varmt vatten, eventuellt med tillsatt diskmedel. Se till att inga beläggningar finns kvar.

## 6.6 Underhåll kompressorsektion



### **VARNING!**

#### **Risk för brännskada.**

*Aggregatets ingående delar, rör och komponenter kan vara heta under och efter drift av aggregatet.*

- När aggregatet är i drift ska inspektionsluckor vara stängda och låsta.
- Under service eller andra ingrepp ska aggregatet vara avstängt.
- Vänta minst 5 minuter efter avstängning av aggregatet innan inspektionsluckan till kompressorn öppnas.

00408



Driftsparametrar för frånluftsvärmepumpen får inte ändras utan att det säkerställs att ändringarna ligger inom aggregatets driftsområde.

För underhåll, se respektive del i kompressorsektionen.

### 6.6.1 Åtkomst till frekvensomformaren

Innan åtgärd, stäng av aggregatet. Se "[6.2 Stäng av aggregatet innan underhåll](#)", på sida [23](#).

#### **Åtkomst via inspektionsluckan**

1. Ta bort filter ur filterskåpet.
2. Öppna inspektionsluckan.

#### **Åtkomst via serviceluckan**

1. Ta bort serviceluckan.

Efter åtgärd, återmontera delar och stäng luckor.



## 6.7 Underhåll filter



### VARNING!

#### Risk för inandning av skadliga partiklar.

Vid filterbyte kan partiklar, till exempel damm, lossna från det använda filtret.

- Använd skyddsmask vid filterbyte.
- Var försiktig vid hantering av använda filter.
- Rengör noggrant filterskåpet efter byte då partiklar kan lossna och bli kvar i skåpet.

00325

### Minst var 12:e månad

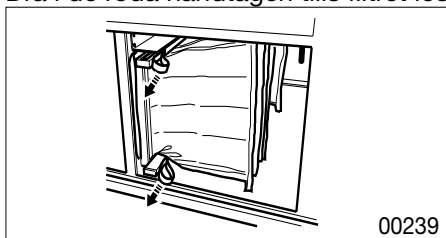
Säkerställ (visuellt) att aggregatdelar är rena invändigt och utanpå. Se "[6.4 Underhåll aggregatetskåp och ytor](#)", på sida 23.

Byt filter om det är smutsigt eller igensatt. Kontrollera täthetspackning för skador och täthet utmed filtrens hela anliggningsyta. Byt vid behov. Intervall för filterbyte varierar beroende på driftfall samt mängden partiklar och luftavgivande ämnen i luften. Manuell kontroll behöver endast göras om aggregatet inte är utrustat med FLC.

Byt filter om angivet tryckfall uppnåtts eller om filterlarm utlösts. "[6.7.2 Kontrollera tryckfall manuellt](#)", på sida 26

### 6.7.1 Byt påfilter för engångsbruk

1. Stäng av aggregatet. Se "[6.2 Stäng av aggregatet innan underhåll](#)", på sida 23.
2. Om det finns fast monterad filtervakt, lossa nödvändiga mätslangar till luckan/stolpen för att kunna öppna inspektionsluckan.
3. Dra i de röda handtagen tills filtret lossnar från skenorna och det tar stopp.



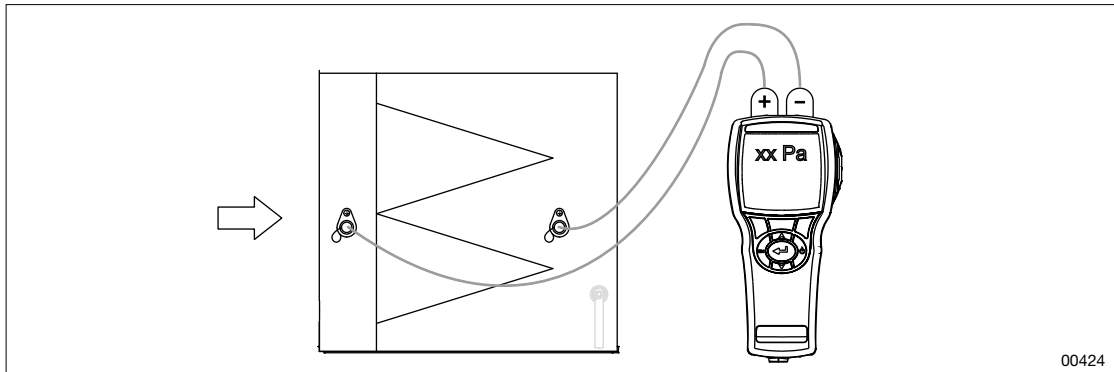
4. Släpp handtagen och ta tag i filtrets ram.
5. Dra filtret försiktigt utåt och lyft ut det varsamt.
6. Lägg det använda filtret i en påse/sopsäck och försegla. I vissa filtersatser följer påsar med för filterbyte.
7. Sätt dit ett nytt filter. Se till att det är intryckt så långt det går i filterskåpet.
8. Tryck in det övre och undre filterlåset (vid de röda handtagen) tills ett klickljud hörs.
9. Stäng inspektionsluckan.
10. Kassera det använda filtret enligt gällande miljöbestämmelser. Se "[10 DEMONTERA OCH AVVECKLA](#)", på sida 37.



## Drift och skötsel EcoHeater

IV Produkts Orderportal

### 6.7.2 Kontrollera tryckfall manuellt



Figur: Kontrollera tryckfall över filter

1. Koppla in manometer till mäuttagen på vardera sida om frånluftsfiltret.
2. Mät upp filtertryckfallet.
3. Jämför värdet med begynnelsetryckfallet som mättes upp vid aggregatets idrifttagande (på filterdelens skylt).

## 6.8 Underhåll fläkt

Var 12:e månad och vid behov
Säkerställ (visuellt) att aggregatdelar är rena invändigt och utanpå. Se " <a href="#">6.4 Underhåll aggregatskåp och ytor</a> ", på sida 23.
Säkerställ (visuellt) att fläktens delar är rena och dammfria.
Säkerställ: - att fläkten inte ger ifrån sig missljud (till exempel skrapande, dunkande eller skramlande ljud). - att fläkten inte vibrerar eller är i obalans. Välfungerande lager ger ifrån sig ett svagt surrande ljud. Om fläkten verkar vara skadad, kontakta servicetekniker.
Säkerställ (visuellt) att fläkthjulet överlappar inloppskonorna.
Säkerställ (visuellt) att fläkten roterar i den riktning som markeringarna på fläkten visar. Om fläkten har fel rotationsriktning, kontakta servicetekniker.
Säkerställ (visuellt) att fästskruvar, upphängningsanordningar, stativ, vibrationsdämpare och packningar (runt anslutningshål) sitter fast samt att de är oskadade. Skruva fast eller byt vid behov.
Kontrollera ringledning för flödesmätning.
Säkerställ att luftflöden stämmer med inställningar.

### 6.8.1 Rengör fläkt och motor

1. Stäng av aggregatet. Se "[6.2 Stäng av aggregatet innan underhåll](#)", på sida 23.
2. När fläktarna stannat, öppna inspektionsluckan.
3. Dra ut fläktar. Se **Monteringsinstruktionen** för aggregatet. Notera hur slangarna sitter innan de dras ut.
4. Dammsug fläkt och motor försiktigt med ett mjukt dammsugarmunstycke.
5. Torka av fläkthjul och ytor med en våt trasa. Använd varmt vatten och mildt (ej frätande) rengöringsmedel.
6. Vid grövre nedsmutsning, använd ett miljövänligt avfettningsmedel.
7. Rengör aggregatskåp invändigt. Se "[6.4 Underhåll aggregatskåp och ytor](#)", på sida 23.
8. Sätt tillbaks fläkten. Se **Monteringsinstruktionen** för aggregatet.
9. Säkerställ att samtliga slangar och kontakter sätts tillbaks på sin ursprungliga plats.

### 6.8.2 Kontrollera/justera överhettningsskydd

Risk för invändig överhettning om tjocka smutslager förhindrar kylning av motors statorstomme.

#### Återställ överhettningsskydd (gäller ELFF-EC01, -EC02, -ECA2)

1. Bryt kraftmatning till fläktmotorn.
2. Vänta minst 20 sekunder efter att fläkthjulet slutat att rotera.
3. Återställ kraftmatning till fläktmotorn.



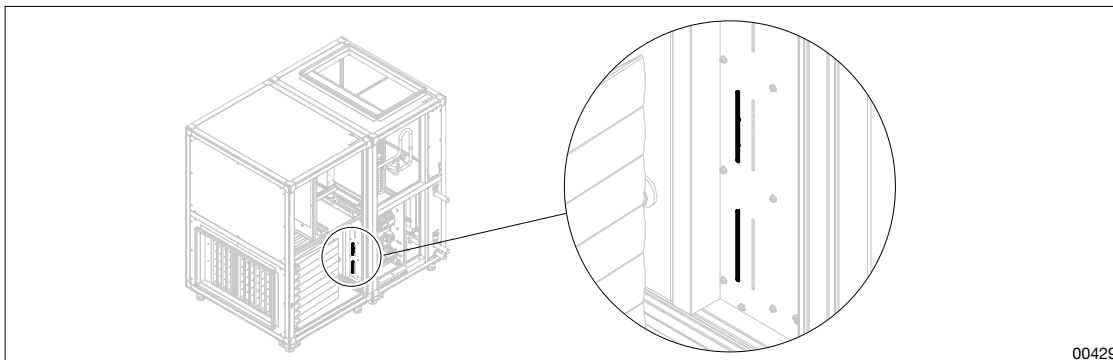
## Drift och skötsel EcoHeater

### 6.8.3 Kontrollera luftflöden och kanaltryck

För högt tryckfall i kanalsystemet kan leda till för lågt luftflöde, vilket kan orsaka dåligt rumsklimat, till exempel kan fuktig luft tryckas ut i byggnaden.

Läs av visat flöde på handterminalens display och justera vid behov.

#### Justera luftflödet i kompressorutrymmet



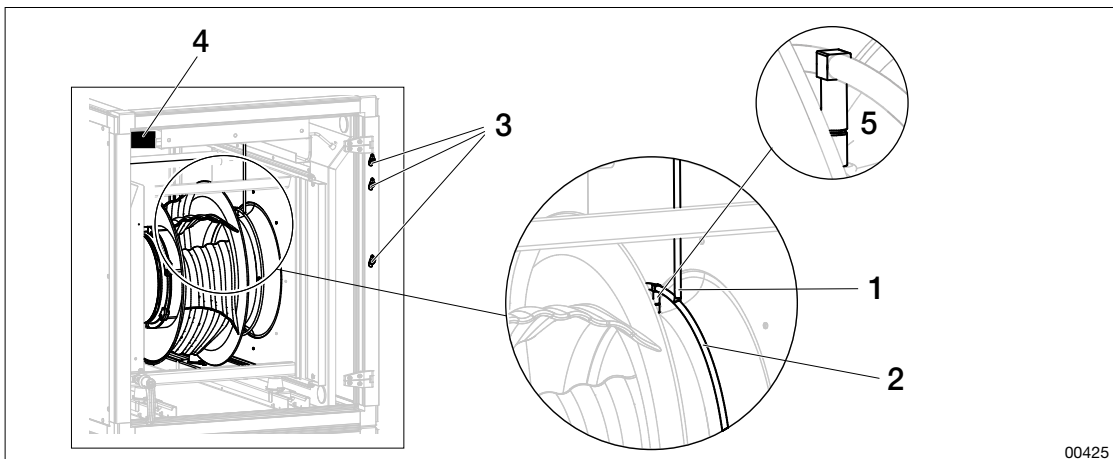
Figur: Slitsar

De förstansade slitsarna i plåten, är från fabrik övertäckta med dekaler som tas bort vid låga kanaltryck.

Vid kanaltryck:

- < 150 Pa - ta bort en dekal
- < 120 Pa - ta bort två dekaler

### 6.8.4 Kontrollera ringledning för flödesmätning



Figur: Kontrollera ringledning

- |                |                |
|----------------|----------------|
| 1. Mätuttag    | 4. Tryckgivare |
| 2. Ringledning | 5. Mätuttag    |
| 3. Mätuttag    |                |

Kontrollera slangdragningen och säkerställ:

- att ringledningen sitter fast i respektive mät nipple på fläktkonan
- att ringledningen är oskadad och inte läcker.
- att mätslangen sitter fast i ringledningen.
- att hela slangen mellan ringledning och tryckgivare/mäuttug är oskadad samt inte är klämd eller läcker.

## 6.9 Underhåll DX-batteri (i kylkrets)

### **VARNING!**

#### **Risk för brännskada.**

*Aggregatets ingående delar, rör och komponenter kan vara heta under och efter drift av aggregatet.*



- När aggregatet är i drift ska inspektionsluckor vara stängda och låsta.
- Under service eller andra ingrepp ska aggregatet vara avstängt.
- Inspektionslucka vid kylaggregat/kylvärmepump: Vänta minst 30 minuter efter avstängning av aggregatet innan luckan till kompressorn öppnas.
- Inspektionslucka vid värmebatteri: Vänta minst 5 minuter efter avstängning av aggregatet innan luckan till kompressorn öppnas.

00184

#### **Var 12:e månad och vid behov**

Säkerställ att lamellerna är rena och oskadade. Om de är skadade, kontakta servicetekniker.

Säkerställ att batteriet inte läcker. Vid läckage kontakta servicetekniker.

Säkerställ (visuellt) att droppskål och bottenplåt är rena. Rengör vid behov.

Säkerställ att vattenlås (utan backventil) är vattenfylt. Se "[6.5 Underhåll vattenlås](#)", på sida 24.

Säkerställ att systemtrycket är samma som vid installation. Vid behov, fyll på vätska i systemet. Se "[6.9.3 Lufta vätskekretsen](#)", på sida 30.

Säkerställ att vätskekretsen är avluftad. Se "[6.9.3 Lufta vätskekretsen](#)", på sida 30.

### 6.9.1 Rengör batterier

1. Stäng av aggregatet. Se "[1.11 Säker avstängning av aggregat](#)", på sida 12.
2. När fläktarna stannat, öppna inspektionsluckan.
3. Från inloppssidan: Dammsug försiktigt med ett mjukt dammsugarmunstycke.
4. Från utloppssidan: Renblås försiktigt med tryckluft.
5. Vid grövre nedsmutsning, spraya med varmt vatten med tillsats av diskmedel, som inte korroderar aluminium.
6. Rengör aggregatskåp invändigt. Se "[6.4 Underhåll aggregatskåp och ytor](#)", på sida 23.



# Drift och skötsel EcoHeater

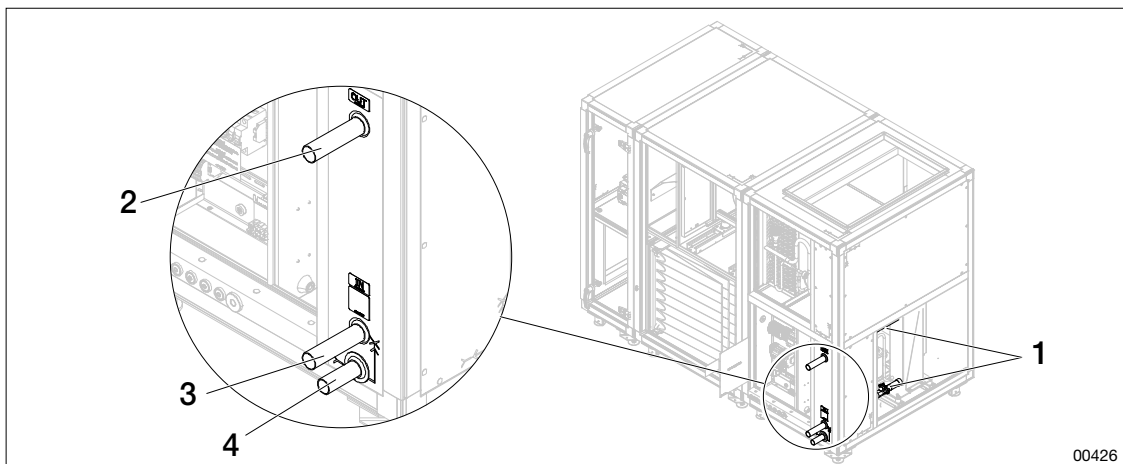
IV Produkts Orderportal

## 6.9.2 Kontrollera att frånluftsvärmepumpen reglerar för värme

Höj tillfälligt värmebehovssignalen och kontrollera att en ökning sker av kompressorvarvtal och vätsketemperatur på utgående rörsida (från frånluftsvärmepumpen).

- Vid värmereglering från extern undercentral ställs värmebehovssignalen om i undercentral.
- Vid värmereglering via intern reglering i frånluftsvärmepumpen ändras värmebehovssignalen genom uppjustering av reglerkurva, vilken nås under *Inställningar temperaturer* i handenheten.

## 6.9.3 Lufta vätskekretsen



Figur: Avluftning och avtappning

- |                |              |
|----------------|--------------|
| 1. Vätskekrets | 3. Tilllopp  |
| 2. Utlopp      | 4. Dränering |

1. Stäng av aggregatet. Se "[1.11 Säker avstängning av aggregat](#)", på sida 12.
2. Lufta vätskekretsen genom att öppna luftskruv/nippel monterad på utlopp. Luftningstillbehör ingår ej i IV Produkts leverans. Se också Monteringsinstruktion för aggregatet.

## 6.10 Underhåll brandbypassdel med spjäll (tillval)



### VARNING!

#### Risk för brand

*Bristfällig funktion i avstängningsspjäll kan leda till förhöjd brandrisk.*

- Säkerställ att avstängningsspjället inte är igensatt och har korrekt funktion.

00430

#### Var 12:e månad och vid behov

Säkerställ (visuellt) att spjället är rent och oskadat. Se "[8 LARM](#)", på sida 33.

Säkerställ (visuellt) att spjället öppnar och stänger som det ska. Vid fel, kontakta service-  
tekniker.

Säkerställ (visuellt) att spjället tätar när det är stängt. Justera ställdonet (ej vid trimspjäll). Se  
till att inga skruvar monterats genom drevmekanismen/spjällbladen.

Säkerställ att packningar är oskadade och tätar. Byt skadade packningar. Se "[Personlig  
skyddsutrustning](#)", på sida 8.

### 6.10.1 Rengör brandbypassdel med spjäll

1. Stäng av aggregatet. Se "[6.2 Stäng av aggregatet innan underhåll](#)", på sida 23.
2. När fläktarna stannat, öppna inspektionsluckan.
3. Dammsug försiktigt med ett mjukt dammsugarmunstycke.
4. Torka av med en våt trasa. Använd varmt vatten och mildt (ej frätande) rengöringsmedel.
5. Vid grövre nedsmutsning, använd ett miljövänligt avfettningsmedel. Följ instruktionerna på förpackningen.

### 6.10.2 Kontrollera/justera spjäll

#### Justera spjällmotorn

Säkerställ att spjället stänger och öppnar fullt ut. Om inte, justera spjällmotorn på spjällaxeln.

### 6.10.3 Kontrollera packning

1. Känn med händerna över packningen och säkerställ att den inte har hack eller skador.
2. Kontrollera och säkerställ att packningen sluter tätt och inte har glapp.

## 6.11 Underhåll ljuddämpare

#### Var 12:e månad och vid behov

Säkerställ (visuellt) att baffelelementens ytor är rena och oskadade. Se "[6.4 Underhåll ag-  
gregatskåp och ytor](#)", på sida 23.



## 7 Kontroll och registerföring köldmediekrets



- Läckagekontroll ska utföras av kylcertifierad person.
- Användning och kontroll av trycksatta anordningar ska följa gällande nationell lagstiftning samt uppfylla de krav som anges i den europeiska F-gasförordningen. Kylkretsen ska kontrolleras avseende läckage samt övrig påverkan, som till exempel slitage.

### 7.1 Läckagekontroll och registerföring

Vid registerföring ska till exempel följande registreras.

- påfylld mängd köldmedium
- typ av köldmedium
- omhändertaget köldmedium
- resultat från kontroller/ingrepp:
  - läcktätning
  - byte av komponent
- person och företag som utfört service och underhåll
- datum och tidpunkt för kontroll

### 7.2 Detektorsystem köldmedium

Ett detektorsystem finns installerat på aggregat med köldmedium R454B. För aggregat med köldmedium R410A finns detektorsystemet som tillval. För mer information om funktionen se "[3.5 Detektorsystem köldmedium](#)", på [sida 18](#). För att identifiera om aggregatet har ett installerat detektorsystem, se den orderunika dokumentationen till ditt aggregat.



## 8 LARM



Driftsparametrar för frånluftsvärmepumpen får ej ändras så att de ligger utanför aggregatets driftområde. Om fel uppstår utlöses larm och:

- kompressorn stoppas.
- en röd lampa blinkar på Climatixdisplayen och på Carelenheten.

Påkalla auktoriserad kylservice om samma larm upprepas efter åtgärd.

### 8.1 Larmåterställning

1. Kontrollera vad larmet betyder.
2. Åtgärda enligt beskrivning.
3. Håll Carels displayknapp (*Larmåterställning*) intryckt i ca tre sekunder.

### 8.2 Larm Climatix



Läckagekontroll samt byte av delar i köldmediekretsen ska utföras av kylcertifierad person. Se "[1.9 Köldmediehantering](#)", på sida 11 och "[7 Kontroll och registerföring köldmediekrets](#)", på sida 32.

Larmkod	Möjlig orsak	Åtgärd
Kompr. Sa.larm	Summalarm.	Se larm i Carel-tabell
C1 H. pressostat	<ol style="list-style-type: none"> <li>1. Högtryckspressostat utlöst.</li> <li>2. Larm på frekvensomformare.</li> </ol>	<ol style="list-style-type: none"> <li>1. Återställ högtryckspressostaten genom att trycka på den röda knappen.</li> <li>2. Återställ frekvensomformaren genom att stänga av 3-fas matningen (vänta 60 sekunder) och slå på 3-fasmatningen.</li> </ol>
C1 EEV motorfel	Fel på elkopplingen till expansionsventilen.	Säkerställ att det är korrekt elektrisk anslutning till expansionsventilen.
C1 lågtrycksgivare	Avbrott eller kortslutning till lågtrycksgivare.	Säkerställ att: <ul style="list-style-type: none"> <li>• EVD och givare fungerar</li> <li>• det inte är brott på kablar.</li> </ul>
C1 suggasgivare	Avbrott eller kortslutning till suggasgivare.	Säkerställ: <ul style="list-style-type: none"> <li>• EVD och givare fungerar</li> <li>• det inte är brott på kablar.</li> </ul>
C1 högtrycksgivare	Avbrott eller kortslutning till högtrycksgivare.	Säkerställ: <ul style="list-style-type: none"> <li>• EVD och givare fungerar</li> <li>• det inte är brott på kablar.</li> </ul>
C1 låg överhettning	Kompressorstopp orsakat av låg överhettning.	<ul style="list-style-type: none"> <li>• Återställ larmet så att kompressorn kan starta igen.</li> <li>• Under kompressordrift, säkerställ att expansionsventilen reglerar överhettningen till sitt börvärde.</li> </ul>



## Drift och skötsel EcoHeater

IV Produkts Orderportal

Larmkod	Möjlig orsak	Åtgärd
C1 LOP	Kompressorstopp orsakat av låg förångningstemperatur.	<ul style="list-style-type: none"> <li>Återställ larmet.</li> <li>Vid återkommande fel kontakta behörig servicepersonal.</li> </ul>
C1 MOP	Kompressorstopp orsakat av hög förångningstemperatur.	<ul style="list-style-type: none"> <li>Återställ larmet så att kompressorn kan starta igen.</li> <li>Under kompressordrift, säkerställ att expansionsventilen reglerar överhettningen till sitt börvärde.</li> </ul>
C1 låg suggast	Låg suggastemperatur.	<ul style="list-style-type: none"> <li>Återställ larmet.</li> <li>Vid återkommande fel kontakta behörig servicepersonal.</li> </ul>
Läckage köldmedium kompressorutrymme	Köldmedium har detekterats vid frånluftsvärmepumpens kompressorutrymme.	Aggregatets fläkt kommer automatiskt att starta förutsatt att "Omkopplare service" står i läge "Auto". Tillkalla kylcertifierad personal.
Larm detektor tilluft, Bussoffl	Ingen kommunikation med detektorn.	Kontrollera/byt detektor.

### 8.3 Larm Carel



Läckagekontroll samt byte av delar i köldmediekretsen ska utföras av kylcertifierad person. Se "[1.9 Köldmediehantering](#)", på sida 11 och "[7 Kontroll och registerföring köldmediekrets](#)", på sida 32.

Larmkod	Möjlig orsak	Åtgärd
AL 59 Compr 1, Low Cond Temp"	För låg kondenseringstemperatur på grund av: <ul style="list-style-type: none"> <li>för låg frånluftstemperatur.</li> <li>för lågt frånluftflöde.</li> <li>skeva flöden.</li> </ul>	Säkerställ att: <ul style="list-style-type: none"> <li>frånluften har rätt temperatur.</li> <li>luftflödena är korrekta.</li> </ul>
94 Drive offline	Matningsspänning saknas.	Anslut matningsspänning (3×400 V).
118 Compr 1, Low evaporation pressure	Låg förångningstemperatur eller lågt tryck i krets 1.	Säkerställ att inget läckage förekommer i kylkretsen.
120 Compr 1, Low pressure diff."	Ingen tryckskillnad mellan högtryck och lågtryckssida.	Kontakta servicetekniker.
121 Compr 1, High pressure switch	Högtryckspressostat utlöst i krets 1.	Säkerställ att luftflödet är korrekt och att brandspjäll fungerar.
180 Compr 1, High pressure switch	Högtryckspressostat utlöst i krets 1.	Säkerställ att: <ul style="list-style-type: none"> <li>luftflödet är korrekt.</li> <li>brandspjäll fungerar.</li> </ul>

## 9 Felsökning



Läckagekontroll samt byte av delar i köldmediekretsen ska utföras av kylcertifierad person. Se "[1.9 Köldmediehantering](#)", på sida 11 och "[7 Kontroll och registerföring köldmediekrets](#)", på sida 32.

### 9.1 Climatix display - statusmeddelande

Aggregat > Värmepump > Status värmepump

Symptom	Status	Möjlig orsak	Åtgärd
Kompressor startar inte	OFFbyKey	Meny i Carel "On/Off Unit" är inte inställd på ON.	Ställ till ON.
	OFFbyDIN	Förregling från Climatix saknas.	Ställ OMKOPPLARE SERVICE i läge "Auto".
	UnitOn	Behovssignal är lägre än 10% (meny i Climatix "Värme behov").	Kontrollera extern styrning 0 – 10 VDC, värmekurva och tempgivare uteluft.
		Startfördröjning för kompressorn har inte räknat ner till 0.	Avvakta eller snabbstarta.
	FrostTemp	Differensen mellan avluftstemperaturen och frånluftstemperaturen är större än 3°C (meny "End defrostdiff").	Avvakta tills avluftstemperaturen har stigit till startnivån. Snabbstarta.
		Avluftstemperaturen är lägre än 12°C (meny "End temp min freq:").	Avvakta att avluftstemperaturen stiger.
		Förångningstemperaturen eller avluftstemperaturen har understigit sin respektive minimitemperatur vid kompressorns lägsta möjliga varvtal.	Kontrollera att luftflödet inte är för lågt.
	Lågt vattenflöde	För lågt vattenflöde genom frånluftsvärmepumpen.	Kontrollera att cirkulationspump värmepump CP1 är igång.
			Kontrollera att vattenflödet går åt rätt håll.



## Drift och skötsel EcoHeater

IV Produkts Orderportal

---

Symptom	Status	Möjlig orsak	Åtgärd
Kompressorns varvtal sänks	HiPress	För lågt vattenflöde genom värmepumpen.	Justera vattenflödet.
		Hög returvattentemperatur in till värmepumpen.	Kontrollera inkommande vattentemperatur.
	FrostTemp	Kompressorns varvtal är begränsat för att hindra frostbildning på återvinningsbatteriet.	Normalt tillstånd när frånluftsflödet inte är högt nog för att köra kompressorn på maxeffekt.

## 10 DEMONTERA OCH AVECKLA



**VARNING!**  
**Risk för skärskada.**

*Vassa kanter kan orsaka skärskada.*

- Använd lämplig personlig skyddsutrustning där arbetet kräver.

00181



**VARNING!**  
**Risk för allvarlig personskada.**

*Kontakt med köldmedia kan ge köldskador på hud.*

- Köldmedia och delar som innehåller köldmedia får endast hanteras av personer med certifikat enligt gällande EU-regelverk för köldmedia.
- Använd lämplig skyddsklädsel.

00331



**VARNING!**  
**Risk för personskada.**

*Kontakt med oljan kan ge hudirritationer.*

- Tömning av olja från kompressorn ska endast utföras av personer med certifikat enligt gällande EU-regelverk för köldmedia.
- Använd lämplig skyddsklädsel.
- Tvätta händer och andra kroppsdelar som varit i kontakt med oljan.

00330



**VARNING!**  
**Risk för inandning av skadliga partiklar.**

*Vid filterbyte kan partiklar, till exempel damm, lossna från det använda filtret.*

- Använd skyddsmask vid filterbyte.
- Var försiktig vid hantering av använda filter.
- Rengör noggrant filterskåpet efter byte då partiklar kan lossna och bli kvar i skåpet.

00325

### 10.1 Materialinnehåll

För mer specifik information om material, se Byggvarudeklaration eller kontakta IV Produkt.

DX-batterier (ingår i frånluftsvärmepumpen) innehåller köldmedia.

### 10.2 Kassera och återvinna

Kassering och återvinning ska ske på ett miljösäkert sätt enligt gällande regelverk i det land där produkten avvecklas. Upp till 90% av materialet i aggregatet kan återvinnas.

### 10.3 Demontera aggregat

1. Slå ifrån all el och säkerställ att aggregatet är spänningslöst. Se "[1.11 Säker avstängning av aggregat](#)", på sida 12.
2. Töm all köldmedia. **Får endast utföras av kylcertifierad person.**
3. Avlägsna luckor, elkomponenter och filter.
4. Slå isär profiler och knutar.
5. Dela luckor och avlägsna invändig isolering.
6. Sortera och återvinn enligt gällande nationella regelverk i det land där aggregatet avvecklas.



# Drift och skötsel EcoHeater

IV Produkts Orderportal

## 11 SERVICESCHEMA

För beskrivning av olika aggregatdelar och dess funktioner, se funktionsbeskrivningar i avsnitt "3 BESKRIVNING AV FRÅNLUFTSVÄRMEPUMPEN", på sida 14.

Service år:		Ordernr:		Projektamn:			
Noteringar:				Service utförd (datum/signatur)			
Aggregatdel	Kod	Kontrollera (se underhållsinstruktioner i avsnitten nedan)	12 mån	24 mån	36 mån	48 mån	
Filter	ELEF	<u>"6.7 Underhåll filter", på sida 25</u>					
Fläkt	ENF	<u>"6.8 Underhåll fläkt", på sida 27</u>					
Spjäll	EMT-01	<u>"6.10 Underhåll brandbypassdel med spjäll (tillval)", på sida 31</u>					
Brandbypassdel	EHP-B	<u>"6.10 Underhåll brandbypassdel med spjäll (tillval)", på sida 31</u>					
Ljuddämpare	EMT-02	<u>"6.11 Underhåll ljuddämpare", på sida 31</u>					
Kylkrets med Återvinningsbatteri DX	EHP-C	<u>"6.9 Underhåll DX-batteri (i kylkrets)", på sida 29</u>					

# Drift och skötsel EcoHeater

---





IV Produkts Orderportal

---

# Drift och skötsel EcoHeater



## Välkommen att kontakta oss

---



IV Produkt AB, Sjöuddevägen 7, S-350 43 VÄXJÖ  
+46 470 – 75 88 00  
[www.ivprodukt.se](http://www.ivprodukt.se), [www.ivprodukt.com](http://www.ivprodukt.com)  
[www.ivprodukt.no](http://www.ivprodukt.no), [www.ivprodukt.dk](http://www.ivprodukt.dk), [www.ivprodukt.de](http://www.ivprodukt.de)



### Support:

Styr: +46 470 – 75 89 00, [styr@ivprodukt.se](mailto:styr@ivprodukt.se)  
Service: +46 470 – 75 89 99, [service@ivprodukt.se](mailto:service@ivprodukt.se)  
Reservdelar: +46 470 – 75 86 00, [reservdelar@ivprodukt.se](mailto:reservdelar@ivprodukt.se)  
DU/Dokumentation: +46 470 – 75 88 00, [du@ivprodukt.se](mailto:du@ivprodukt.se)

---