

Konditioneringsaggregat K

Kyldelel KKB

Allmänt

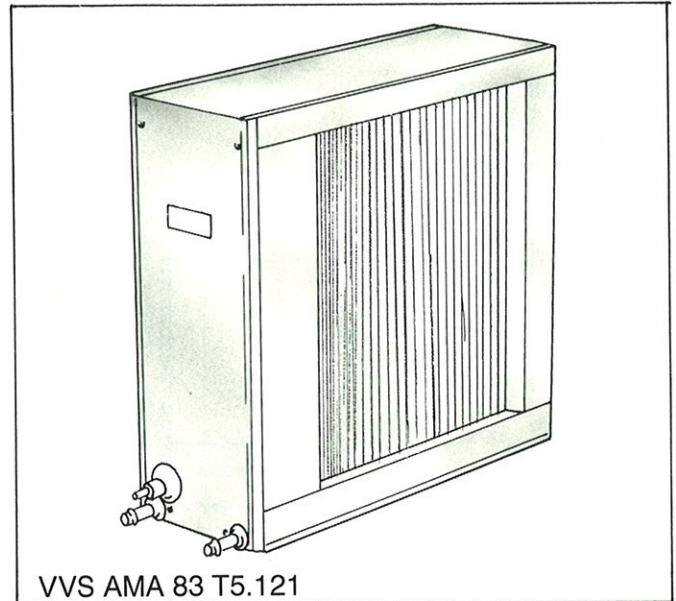
Kyldelel KKB är en lamellvärmväxlare för kylning med förångande köldmedium. Den är avsedd att användas tillsammans med övriga delar i klimataggregatserien K.

Utförande

- Batterikroppen består av aluminiumlameller med 2 mm delning. Samlings- och fördelarrör är tillverkade av koppar. Anslutningarna är avsedda för lödskarv. Max driftstryck 15 atö.
- Höljet är i standutförandet tillverkat av galvaniserad stålplåt. I A-15 och A-30 varianterna monteras batterikroppen i ett brandisolerat hölje.
- I botten finns en korrosionsskyddad dropplåda med dräningsanslutning
- Vid lufthastigheter över 2,5 m/s bör droppavskiljare användas för att undvika medryckning av kondensvatten.

Tillbehör

Expansionsventil



Specifikation

	KYLDEL	KKB	-a	-b	-c	-d	-e
Storlek	[015, 020, 030, 040, 055, 080, 125, 170, 220]						
Hölje	[00 = Standard 15 = A-15 isolering 30 = A-30 isolering]						
Rördjup	[04 = 4R 06 = 6R 08 = 8R]						
Droppavskilj.	[0 = Utan 1 = Med]						
Anslutn.-sida**	[H = Höger V = Vänster]						

* Inspektionssida sedd i tilluftsriktningen

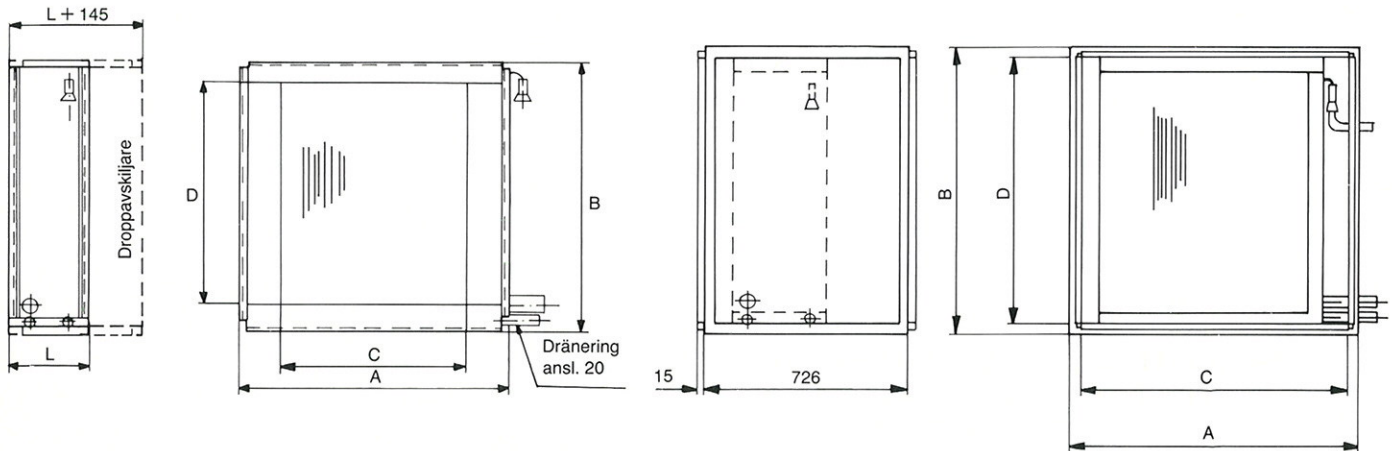
Vid beställning måste köldmedium, förångningstemperatur och kyleffekt anges.

Tekniska data

Mått och vikt

Standardutförande

A-15 och A-30 utförande



Standardutförande

Storlek	A	B	C	D	L			Vikt kg			Inre volym L		
					4R	6R	8R	4R	6R	8R	4R	6R	8R
015	726	726	500	600	210	270	330	50	60	65	5	7	10
020	1026	726	800	600	210	270	330	60	70	85	8	11	15
030	1026	1026	800	900	210	270	330	65	90	105	11	17	22
040	1326	1026	1100	900	210	270	330	85	105	130	16	24	32
055	1326	1326	1100	1200	210	270	330	90	130	165	19	29	38
080	1976	1326	1750	1200	210	270	330	135	180	225	30	45	60
125	1976	1976	1715	1860	210	270	330	200	250	325	46	69	92
170	2516	1976	2255	1860	210	270	330	235	325	410	62	93	124
220	2516	2516	2255	2400	210	270	330	310	440	570	80	120	160

A-15 och A-30 utförande

Storlek	A	B	C	D	Vikt kg		
					4R	6R	8R
015	759	792	666	666	105	115	120
020	1059	792	966	666	125	135	150
030	1059	1092	966	966	145	170	185
040	1359	1092	1266	966	175	195	220
055	1359	1392	1266	1266	190	230	265
080	2009	1392	1916	1266	265	310	355
125	2009	2042	1916	1916	360	410	485
170	2549	2042	2456	1916	425	515	600
220	2549	2582	2456	2456	530	660	790

Tekniska data

