

Takhuv THE

Allmänt

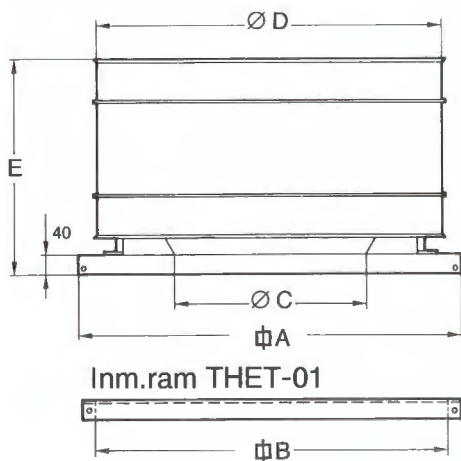
Takhuven är avsedd att skydda till- och frånluft-öppningar på tak, från regn, snö och vindtryck.

Utförande

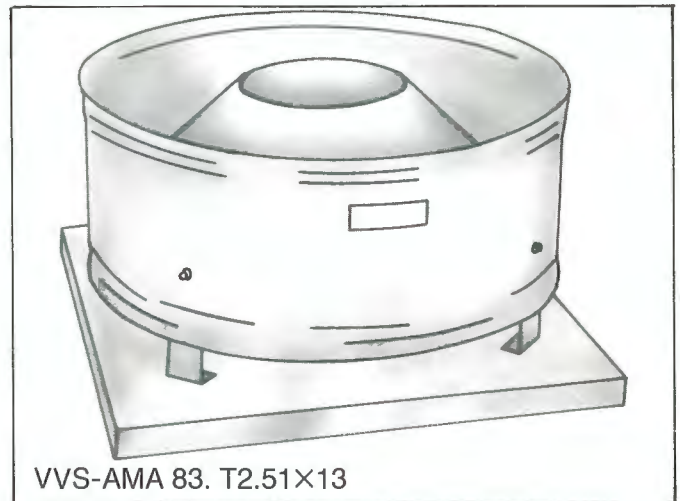
- konad stos ger mindre tryckfall
- låg profil
- enkel att montera
- tippbar på takstos TSE och inmurningsram
- stort sortiment med kapacitet från 0,2 till 6,5 m³/s
- olika material såsom förzinkad stålplåt, koppar och aluminium

Tekniska data

Mått och vikt



Storlek	A	B	C	D	E	Vikt			Passande takstos TSE storlek
						förzink. kg	koppar kg	alumin. kg	
040	640	600	405	650	390	13,5	26	7,5	050
050	640	600	510	810	505	18,5	30	9,5	050
060	940	900	655	1000	635	33,5	59	18	060
080	1140	1100	805	1300	800	62,0	96,5	29	100
100	1140	1100	1000	1600	940	85,5	123	37	100



Specifikation

TAKHUV	THE	-a	-b
Storlek	[040, 050, 060, 080, 100]		
Material	[FZ = förzinkat stål AL = aluminium CU = koppar]		

Tillbehör

Inmurningsram THET-01-a

Kapacitet

