
Bruk og vedlikehold

Envistar Top



Ordrenummer:

Prosjektnavn:



Aggregatspesifikasjoner

Aggregattype

TEM	TXM	TEXM
TER	TXR	TEXR
TEC-R	1 V	2 V
TEC-M		
TECX		
TECO		
TTC		
TTCH		

Utførelse Home Concept

Deler og tilbehør til aggregatet

Roterende gjenvinner TXRR

Motstrømsveksler TXMM

Luftvarmer vann ETAB-VV
Eff-var 1 2 3

Luftvarmer vann SBK-VV

ThermoGuard ETAB-TV
Eff-var 1 2

Luftvarmer el ETAB-EV
Eff-var 1 2 3

Luftvarmer el ETKB-EV
Eff-var 1 2 3 4

Luftvarmer el ETAB-SV

Luftkjøler vann ETKB-VK

Luftkjøler vann SBK-VK

Spjeld ETSP-UM, ETSP-TR, ETRL

Lydfelle ETLD

Størrelse

04	06	09	10
12	17	22	28

Automatikk

MX

UC

MK

US

HS

Filter tilluft

ePM10-60% / M5

ePM1-50% / F7

ePM1-60% / F7

Ekskl. filter

Filter fraluft

ePM10-60% / M5

ePM1-50% / F7

ePM1-60% / F7

Ekskl. filter



Innholdsfortegnelse

1 Sikkerhet

1.1	Tiltenkt funksjon	1
1.2	Ikke tiltenkt funksjon	1
1.3	Produsent	1
1.4	Generell sikkerhet	1
1.5	Generelle sikkerhetsmeldinger	2
1.6	Generelle sikkerhetsmeldinger	2
1.7	Skilt på aggregatet	6
1.8	CE-merking	7
1.9	Vedlikehold	7
1.10	Garanti	7
1.11	Forlengt garanti	8
1.12	Demontering og avvikling	8
1.13	Hygieneutførelse (ekstrautstyr)	8

2 Generelt

2.1	Informasjonsmelding, ikke sikkerhetsrelatert	9
2.2	Dokumentasjon og support	9
2.3	Reservedeler	9

3 Håndtering av kuldemedium

3.1	Ansvar	10
3.2	Bruk og kontroll av trykksatt utstyr	10
3.3	Lekkasjekontroll og registerføring	10

4 Teknisk beskrivelse

4.1	Aggregatets utførelse	13
4.2	Utførelse Home Concept	13
4.3	Detektorsystem kjølemedium	13
4.4	Kjøleaggregat EcoCooler (kode TEC-R, TEC-M, TECO, TECX)	14
4.5	Reversibel varmepumpe ThermoCooler HP (kode TTC, TTCH)	18

5 Igangkjøring og drift

5.1	Før igangkjøring	21
5.2	Start og stopp av aggregat	22
5.3	Før vedlikehold (stopp aggregatet)	22
5.4	Ytterligere koblingskjema	23
5.5	Driftsparametre kjøling	24

Innholdsfortegnelse forts.

6 Vedlikeholdsinstruksjoner

6.1 Serviceskjema	35
6.2 Filter (kode ETFL)	37
6.3 Roterende gjenvinner (kode TXRR)	40
6.4 Motstrømsveksler (kode TXMM)	45
6.5 Luftvarmer vann (kode ETAB-VV, SKB-VV) og Thermoguard (kode ETAB-TV)	47
6.6 Luftvarmer el (kode ETAB-EV, ETKB-EV, ETAB-SV)	49
6.7 Luftkjøler vann (kode ETKB-VK, SBK-VK)	51
6.8 Vifteenhet (kode ENF)	53
6.9 Spjeld (kode ETSP-UM, ETSP-TR, ETRL)	57
6.10 Lydfelle (kode ETLD)	59
6.11 Kjøleaggregat (kode TEC-R, TEC-M, TECX, TECO). Reversibel varmpumpe (kode TTC, TTCH)	60

7 Alarmhåndtering og feilsøking

7.1 Kjøleaggregat størrelse 17–22 (kode TEC)	61
7.2 Kjøleaggregat (størrelse 06–12 kode TEC-R) / (størrelse 06, 10 kode TEC-M) – uten Carel	63
7.3 Kjøleaggregat (størrelse 04–12 kode TEC-R) / (størrelse 04–12 kode TEC-M) / (størrelse 17–28 kode TECO, TECX) – med Carel. Reversibel varmpumpe (kode TTC, TTCH)	67

1 Sikkerhet

Dette avsnittet handler om viktige sikkerhetsaspekter ved bruk og vedlikehold for å øke bevisstheten rundt sikkerhet og unngå skader på personer, omgivelser og aggregat.



- Denne håndboken inneholder viktige instruksjoner. Les den grundig, og følg instruksjonene.
- Vær spesielt oppmerksom på advarslene og informasjonen, samt merkingen på produktet.
- Ta vare på håndboken for fremtidig bruk.

00177

1.1 Tiltent funksjon

Envistar Top aggregatserie skal brukes som ventilasjonsaggregat for komfort-ventilasjon i hus.

Tiltent bruker

Innholdet i denne håndboken er beregnet på personell som setter i drift og utfører løpende vedlikehold av aggregatet. For vedlikehold og service av kjøleaggregat / reversibel varmepumpe kreves kjølesertifisert personell.

Tiltent bruksmiljø

Ved innendørs montering skal aggregatet plasseres i et rom hvor temperaturen er mellom +7 og +30 °C, og om vinteren skal luftfuktigheten være < 3,5 g/kg. Aggregatet kan også utstyres for utendørsmontering.

1.2 Ikke tiltent funksjon

All annen bruk enn det som er angitt i avsnittet Tiltent funksjon, er ikke tillatt med mindre IV Produkt har gitt tillatelse til det. Aggregatet skal ikke brukes eller installeres i eksplosjonsfarlig miljø.

1.3 Produsent

Ventilasjonsaggregatet er produsert av IV Produkt AB, Sjøuddevägen 7, S-350 43 VÄXJÖ.

1.4 Generell sikkerhet


Hvis disse sikkerhetsforskriftene ikke følges, kan det føre til personskader eller skader på ventilasjonsaggregatet. For å unngå skader på personer, omgivelser og aggregat:

- Følg nasjonale og lokale lover og forskrifter for sikkert arbeid, for eksempel fallsikring ved arbeid i høyden.
- Ikke bruk løstsittende klær eller smykker som kan sette seg fast.
- Du må ikke gå eller klatre på aggregatet.
- Bruk egnede verktøy.
- Bruk egnet personlig verneutstyr.
- Vær oppmerksom på aggregatets produktmerking og informasjons- og varselklistremerker.
- Kontroller at alle dører er på plass, at inspeksjonsluker er lukket og at låsbare inspeksjonsluker er låst før aggregatet startes og etter inngrep/service.


Personlig verneutstyr

Personlig verneutstyr skal alltid brukes og være egnet for risikoene som finnes på arbeidsplassen. Bruk for eksempel vernesko med stålhette, hørselvern, hjelm, hansker, vernebriller, heldekkende klær, vernekjeledress, munnbind/maske og/eller fallsikring der arbeidet og arbeidsmiljøet krever det.

1.5 Generelle sikkerhetsmeldinger

	<p>ADVARSEL! Fare for klemskader, knusningsskader eller kuttskader ved bevegelige deler.</p> <p><i>Aggregatet kan starte uventet ved fjernstyring eller behovsstyrt oppstart.</i></p> <ul style="list-style-type: none"> • Styringsparametre skal bare endres av personell som har egnet tillatelse. • Aggregatet skal være slått av med samtlige sikkerhetsbrytere før dører åpnes. 	00257
---	--	-------


	<p>ADVARSEL! Fare for personskade ved bevegelige deler.</p> <p><i>Under drift kan løse gjenstander i aggregatet slynges ut og treffe personer som er i nærheten.</i></p> <ul style="list-style-type: none"> • Aggregatet må ikke kobles til strøm før alle kanaler er koblet til. • Det må ikke være løse gjenstander i aggregatet. • Under drift skal alle inspeksjonsdører være lukket, og alle låsbare dører skal være låst. 	00258
--	--	-------

	<p>ADVARSEL! Fare for personskade ved høyere lydnivåer.</p> <p><i>Høye lydnivåer kan føre til hørselsskader.</i></p> <ul style="list-style-type: none"> • Kontroller lydnivået ved gjeldende driftspunkt. Se informasjon under Tekniske data for det aktuelle aggregatet. • Følg lokale og nasjonale forskrifter for arbeid ved høyere lydnivåer. 	00259
---	---	-------

1.6 Generelle sikkerhetsmeldinger

Overhold generelle sikkerhetsmeldinger.

Låsbar sikkerhetsbryter

	<p>ADVARSEL! Risiko for alvorlig personskade. Elektrisk spenning kan føre til elektrisk støt, brannskade og dødsfall.</p> <p>Ved inngrep/service – Slå av aggregatet med serviceomkobleren i automatikken, og vri deretter sikkerhetsbryteren til 0 og lås den.</p> <p>Det finnes flere sikkerhetsbrytere som betjener aggregatets ulike deler. Alle sikkerhetsbrytere skal slås av og låses før inngrep/service.</p>
---	--



VÆR FORSIKTIG!

Sikkerhetsbrytere er ikke dimensjonert for å starte/stoppe aggregatet. Aggregatet skal startes og stoppes ved hjelp av serviceomkobleren i automatikken.

Strømtilkobling



ADVARSEL!

Risiko for alvorlig personskade.
Elektrisk spenning kan føre til elektrisk støt, brannskade og dødsfall.

Ved inngrep/service – Slå av aggregatet med serviceomkobleren i automatikken, og vri deretter sikkerhetsbryteren til 0 og lås den.

Det finnes flere sikkerhetsbrytere som betjener aggregatets ulike deler. Alle sikkerhetsbrytere skal slås av og låses før inngrep/service.



ADVARSEL!

Risiko for personskade.
Roterende viftehjul kan forårsake klem- og kuttskader. Aggregatet må ikke spenningssettes før alle kanaler er koblet til.



VÆR FORSIKTIG!

Elektrisk tilkobling og øvrig elektrisk arbeid må kun utføres av kvalifisert elektriker eller av servicepersonell som IV Produkt har anvist.

Inspeksjonsluker



ADVARSEL!

Risiko for personskade.
Overtrykk i aggregat.
La trykket synke før inspeksjonsluker åpnes.



ADVARSEL!

Risiko for personskade.
Inspeksjonsluker foran bevegelige deler skal være låst. Det finnes ikke berøringsbeskyttelse.

Ved inngrep/service låses inspeksjonslukene opp med medfølgende nøkkel.

Før drift og etter inngrep/service, må du påse at inspeksjonsluker er lukket, og at låsbare inspeksjonsluker er låst.

Kjøleaggregat / reversibel varmepumpe

**ADVARSEL!**

Risiko for personskade.
Varme overflater kan forårsake brannskader.

Ved inngrep/service – Slå av aggregatet med serviceomkobleren i automatikken, og vri deretter sikkerhetsbryteren til 0 og lås den.

Det finnes flere sikkerhetsbrytere som betjener aggregatets ulike deler. Alle sikkerhetsbrytere skal slås av og låses før inngrep/service.

Vent i minst 30 minutter før du åpner inspeksjonslukene til kompressoren.

**ADVARSEL!**

Fare for brann ved lekkasje av kjølemedium.

A2L-kuldemedier er mildt brannfarlige og kan antennes ved lekkasje.

Hvis en ekstern skade på kjølekretsen har ført til kjølemediumlekkasje, skal vifterommet evakueres. Sørg for god ventilasjon, og tilkall kjølesertifisert personell.

Service av kjøleaggregat / reversibel varmepumpe skal bare utføres av kjølesertifisert personell. Ved inngrep/service – Slå av aggregatet med serviceomkobleren i automatikken, og vri deretter sikkerhetsbryteren til 0 og lås den.

Det finnes flere sikkerhetsbrytere som betjener aggregatets ulike deler. Alle sikkerhetsbrytere skal slås av og låses før inngrep/service.

Ved mistanke om kuldemedielekkasje må ikke sikkerhetsbryteren betjenes, siden den kan føre til gnister.

Ved installert detektorsystem:

– Kontroller at detektorsystemet fungerer som det skal.

– Sørg for at eksterne spjeld i kanalsystemet ikke kan lukkes ukontrollert, slik at aggregatets luftmengde blokkeres.

Varmebatteri



ADVARSEL!

Risiko for personskade.

Varme overflater kan forårsake brannskader.

Ved inngrep/service – Slå av aggregatet med serviceomkobleren i automatikken, og vri deretter sikkerhetsbryteren til 0 og lås den.

Det finnes flere sikkerhetsbrytere som betjener aggregatets ulike deler. Alle sikkerhetsbrytere skal slås av og låses før inngrep/service.

Vent i minst 5 minutter før du åpner inspeksjonslukene til batteri.

Vifte



ADVARSEL!

Risiko for personskade.

Roterende viftehjul kan forårsake klem- og kuttskader.

Ved inngrep/service – Slå av aggregatet med serviceomkobleren i automatikken, og vri deretter sikkerhetsbryteren til 0 og lås den.

Det finnes flere sikkerhetsbrytere som betjener aggregatets ulike deler. Alle sikkerhetsbrytere skal slås av og låses før inngrep/service.

Vent i minst 3 minutter før inspeksjonslukene åpnes.

Roterende gjenvinner



ADVARSEL!

Risiko for personskade.


Roterende rotorhjul kan forårsake klem- og kuttskader.

Ved inngrep/service – Slå av aggregatet med serviceomkobleren i automatikken, og vri deretter sikkerhetsbryteren til 0 og lås den.


Det finnes flere sikkerhetsbrytere som betjener aggregatets ulike deler. Alle sikkerhetsbrytere skal slås av og låses før inngrep/service.

Vent i minst 3 minutter før inspeksjonslukene åpnes.

Spjeld

	<p>ADVARSEL! Risiko for personskade. Bevegelige deler kan forårsake klemskader. Du må ikke plassere hendene i spjeldet når det lukkes.</p> <p>Ved inngrep/service – Slå av aggregatet med serviceomkobleren i automatikken, og vri deretter sikkerhetsbryteren til 0 og lås den.</p> <p>Det finnes flere sikkerhetsbrytere som betjener aggregatets ulike deler. Alle sikkerhetsbrytere skal slås av og låses før inngrep/service.</p> <p>Enkelte spjeld lukkes ved hjelp av fjærretur i spenningsløs tilstand.</p> <p>Vent i minst 3 minutter, slik at spjeldet rekker å lukkes.</p>
---	--

Filter

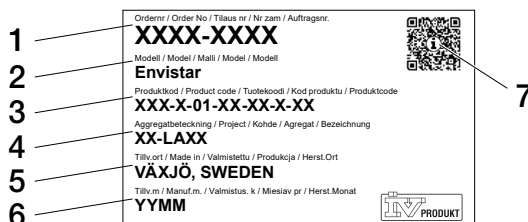
	<p>ADVARSEL! Fare for personskade – skadelig støv. Bruk munnbind/maske for å unngå å puste inn støv.</p>
--	---

1.7 Skilt på aggregatet

Hold skilt og dekalere rene for smuss. Manglende, skadede eller uleselige skilt og dekalere på maskinen, må byttes ut. Kontakt IV Produkt for erstatningsmerker, oppgi artikkelnummer.

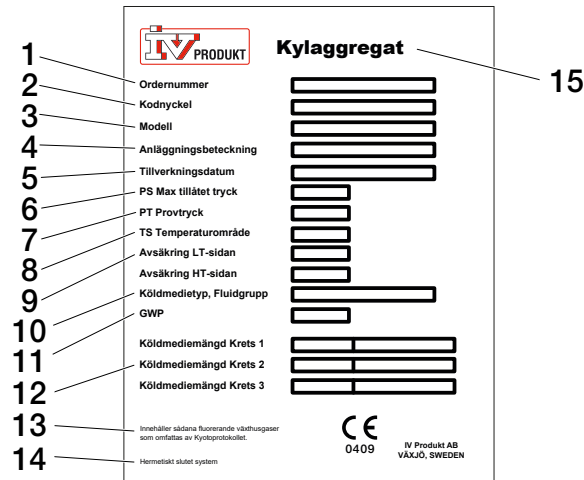
Typeskilt

Aggregatet og eventuelt tilhørende kjøleaggregat / reversibel varmepumpe er utstyrt med et typeskilt som er plassert på inspeksjonssiden. Typeskiltet brukes blant annet til å identifisere produktet.



Eksempelbilde typeskilt aggregat

- | | |
|-----------------------|--------------------|
| 1. Ordrenummer | 5. Produksjonssted |
| 2. Produktnavn/modell | 6. Produksjonsdato |
| 3. Produktkode | 7. QR-kode |
| 4. Aggregatbetegnelse | |



00351

Eksempelbilde typeskilt for kjøleaggregat / reversibel varmpumpe

- | | |
|------------------------------------|---|
| 1. Ordrenummer | 10. Kuldemediumtype, væskegruppe |
| 2. Kodenøkkel | 11. GWP |
| 3. Modell | 12. Mengde kuldemedium, krets 1, 2, 3 (kg, CO ₂ e) |
| 4. Anleggsbetegnelse | 13. Inneholder fluorholdige klimagasser som omfattes av Kyoto-protokollen. |
| 5. Produksjonsdato | 14. Hermetisk lukket system, gjelder for kjølemedium R410A og R454B (ikke tilgjengelig ved Easy Access) |
| 6. PS maks. tillatt trykk, bar (e) | 15. Kjøleaggregat / reversibel varmpumpe |
| 7. PT testtrykk, bar (e) | |
| 8. TS Temperaturområde, °C | |
| 9. Avsikring LT/HT-siden, bar (e) | |

1.8 CE-merking

Ventilasjonsaggregatet er CE-merket og oppfyller gjeldende krav i henhold til angitte direktiver og standarder i samsvarserklæringen. Merkingen gjelder for aggregatet i den utførelsen det ble levert, samt forutsatt at det blir montert og satt i drift i henhold til IV Produkts instruksjoner. Erklæringen inkluderer ikke aggregat som modifiseres, komponenter som har blitt lagt til senere, eller andre anlegg som aggregatet kan være en del av. Aggregatet må ikke tas i bruk før anlegget som det er en del av, overholder kravene til CE-merking som gjelder i det landet aggregatet er installert.

Samsvarserklæring finnes under Dokumentasjon på ivprodukt.docfactory.com, alternativt under ordreunik dokumentasjon på docs.ivprodukt.com.

1.9 Vedlikehold

Det løpende vedlikeholdet av aggregat kan utføres enten av den som vanligvis har ansvaret for vedlikehold av eiendommen, eller av et velrenommert serviceselskap som det inngås en avtale med. For vedlikehold og service av kjøleaggregat / reversibel varmpumpe kreves det kjølesertifisert personell.

1.10 Garanti

For fullgod funksjon, og for at garantien skal gjelde, må instruksjonene følges. Riktig utført oppstart er en forutsetning for at produktgarantien skal gjelde. Hvis det gjøres inngrep i aggregatet i garantitiden, og de ikke er godkjent av IV Produkt, vil garantien ikke lenger være gyldig.

1.11 Forlengt garanti

Hvis leveransen omfattes av garantien på 5 år i samsvar med ABM 07 med tillegg ABM-V 07, eller i samsvar med NL 17 med tillegg VU 20, vedlegges IV Produkts Service- og garantibok.

For å kreve forlengt garanti må man kunne fremvise en komplett dokumentert og signert IV Produkt service- og garantibok.

1.12 Demontering og avvikling

Når et ventilasjonsaggregat skal demonteres, skal man følge separat instruksjon. Se [Ventilasjonsaggregat, demontering og avvikling](http://ivprodukt.docfactory.com) under Dokumentasjon på ivprodukt.docfactory.com.

1.13 Hygieneutførelse (ekstrautstyr)

Som ekstrautstyr kan aggregatet konfigureres i samsvar med hygieneutførelse VDI 6022 del 1. Aggregatet oppfyller retningslinjene for hygieneutførelse VDI 6022 del 1. For at dette skal gjelde, må systemets renhet kontrolleres før oppstart med hensyn til renslighet, og rengjøres grundig ved behov. Tilluftsfilter skal være av klasse ePM1-50% (F7) eller bedre utskillingsgrad.

Tillegg for aggregat uten komplett integrert automatikk (kode MK, US, UC):



VÆR FORSIKTIG!

Trykkstøt på filter og luftkanaler må forhindres ved hjelp av kanalsystemets konstruksjon og innstilling/konfigurasjon av styringssystemet (for eksempel mykstart av vifter, åpne spjeld når viftene er i drift).

Tiltak ved stillstand

I samsvar med retningslinjer for hygieneutførelse VDI 6022 del 1:

Ved lengre stillstand i ventilasjonssystem (mer enn 48 timer), må det sikres at det ikke finnes fuktige områder nedstrøms etter kjølebatteri eller luftfukter.

For å unngå oppsamling av fuktighet – slå av kjølebatterier og luftfuktere i god tid, og ventiler luftkanalene tørre (trinnvis avstengning). Sørg også for å stille inn eller programmere nødvendige funksjoner i bygningens automasjons-/styringssystem for automatisk tørrblåsing av luftkjølere og påfølgende seksjoner.

2 Generelt

2.1 Informasjonsmelding, ikke sikkerhetsrelatert



Symbol kombinert med tekst gir informasjon om utfordringer samt tips og anbefalinger.

00182

2.2 Dokumentasjon og support

Du finner dokumentasjonen til aggregatet ditt i ordreportalen. Se docs.ivprodukt.com – angi ordrenummeret ditt.

Det kan ta opptil to uker før all dokumentasjon er tilgjengelig i ordreportalen. Teksten «Dokumentasjon utarbeides» vises til dokumentasjonen er fullstendig. Kontakt DU/Dokumentasjon hvis det mangler dokumentasjon, eller hvis dokumentasjonen er feil. For øvrig support kan du kontakte avdelingen som saken gjelder. Se kontaktinformasjon på baksiden av håndboken.

2.3 Reservedeler

Du finner reservedelslisten i ordreportalen. Bestill reservedeler og tilbehør hos IV Produkt. Se kontaktinformasjon på baksiden av håndboken. Når du tar kontakt, må du angi ordrenummer og aggregatbetegnelse fra typeskiltet, som du finner på aggregatet.

3 Håndtering av kuldemedium

Dette dokumentet oppsummerer krav og retningslinjer for håndtering av kuldemedium for kjøleaggregat / reversibel varmepumpe. For mer informasjon henvises det til f-gassforordningen og nasjonale krav for håndtering av kuldemedium.

3.1 Ansvar

Den fysiske eller juridiske personen (også kalt operatør) som har det faktiske tekniske ansvaret for utstyret og systemene som omfattes av F-gassforordningen. Operatør er vanligvis den som eier anlegget.

Operatøren har ansvar for å:

- minimere og forebygge lekkasje
- iverksette tiltak hvis lekkasje oppstår
- sørge for at lekkasjekontroll, service og reparasjon av kjølemediumkretsen utføres av kjølesertifisert person
- sørge for at kuldemedium håndteres på en miljøsikker måte og i samsvar med nasjonale bestemmelser

3.2 Bruk og kontroll av trykksatt utstyr

Kontroll skal utføres i samsvar med gjeldende nasjonal lovgivning.

3.3 Lekkasjekontroll og registerføring



Lekkasjekontroll skal utføres av kjølesertifisert person.



Forskjellige land kan ha forskjellige regelverk for lekkasjekontroll og registerføring.

Lekkasjekontroll og registerføring skal utføres i henhold til gjeldende nasjonale regelverk.

Se aggregatets typeskilt for kuldemediumtype, kuldemediummengde og karbondioksidekvivalent.

Alle aggregat med kjølemedium R410A eller R454B er klassifisert som hermetisk forseglede.

TEC-M	Størrelse	Kjølemedium	Lekkasjekontroll		Registerføring
			Lekkasjekontroll ved installasjon	Hver tolvte måned	Ved kontroll/inn-grep
04		R410A	-	-	-
06		R410A	-	-	-
		R454B	-	-	-
09		R410A	-	-	-
		R454B	-	-	-
10		R410A	-	-	-
		R454B	-	-	-
12		R410A	Ja ¹⁾	-	-
		R454B	-	-	-

¹⁾ Gjelder i Norge.

TEC-R	Størrelse	Kjølemedium	Lekkasjekontroll		Registerføring
			Lekkasjekontroll ved installasjon	Hver tolvte måned	Ved kontroll/inn-grep
04		R410A	-	-	-
06		R410A	-	-	-
		R454B	-	-	-
09		R410A	-	-	-
		R454B	-	-	-
10		R410A	-	-	-
		R454B	-	-	-
12		R410A	-	-	-
		R454B	-	-	-
17		R134a	Ja	Ja	Ja
		R513A			
22		R134a	Ja	Ja	Ja
		R513A			

TECX/TECO	Størrelse	Kjølemedium	Lekkasjekontroll		Registerføring
			Lekkasjekontroll ved installasjon	Hver tolvte måned	Ved kontroll/inn-grep
17	R410A	Ja ^{1) 3)}	- / Ja ³⁾	-	
	R454B	-	-	-	
22	R410A	Ja	Ja	Ja	
	R454B	-	-	-	
28	R410A ²⁾	Ja	Ja	Ja	
	R454B	-	-	-	

¹⁾ Gjelder i Norge.

²⁾ Kontrollrapport skal sendes til tilsynsmyndigheten. Gjelder i Norge.

³⁾ Ved utførelse Easy Access.

TTC	Størrelse	Kjølemedium	Lekkasjekontroll		Registerføring
			Lekkasjekontroll ved installasjon	Hver tolvte måned	Ved kontroll/inn-grep
06	R410A	-	-	-	
	R454B	-	-	-	
09	R410A	Ja ¹⁾	-	-	
	R454B	-	-	-	
10	R410A	Ja ¹⁾	-	-	
	R454B	-	-	-	
12	R410A	Ja ¹⁾	-	-	
	R454B	-	-	-	
17	R410A	Ja	Ja	Ja	
	R454B	-	-	-	
22	R410A	Ja	Ja	Ja	
	R454B	-	-	-	

¹⁾ Gjelder i Norge.

TTCH	Størrelse	Kjølemedium	Lekkasjekontroll		Registerføring
			Lekkasjekontroll ved installasjon	Hver tolvte måned	Ved kontroll/inn-grep
28	R410A ¹⁾	Ja	Ja	Ja	
	R454B	-	-	-	

¹⁾ Kontrollrapport skal sendes til tilsynsmyndigheten. Gjelder i Norge.

4 Teknisk beskrivelse

4.1 Aggregatets utførelse

Envistar Top er produsert i enhets- eller blokkutførelse avhengig av størrelse og valgt utførelse. Aggregat i enhetsutførelse leveres komplett montert fra fabrikk. Aggregat i blokkutførelse leveres i deler for å lette transport og settes sammen på monteringsstedet.

Aggregatet er tilgjengelig i forskjellige størrelser og som høyre- eller venstreutførelse.

Aggregatene er utstyrt med enten motstrømsveksler eller roterende gjenvinner.

Som standard har aggregatet kanaltilkoblinger i toppen. Aggregat med roterende gjenvinner finnes som alternativ med tillufts- og/eller fraluftstilkobling på gavl. Aggregat med motstrømsveksler finnes som alternativ med tillufts- og/eller fraluftstilkobling på gavl.

Som ekstrautstyr finnes kjøleaggregat EcoCooler og den reversible varmepumpen ThermoCooler HP.

4.2 Utførelse Home Concept

Aggregat med roterende gjenvinner eller motstrømsveksler i Home Concept-utførelse har blant annet spesialisert automatikk, som avrimingsautomatikk. Aggregat med roterende gjenvinner er også utstyrt med trykkbalansefunksjon for optimal rotordrift.

4.3 Detektorsystem kjølemedium

Kjøleaggregat / reversibel varmepumpe med kjølemedium R454B er som standard utstyrt med detektorer for å registrere kjølemediumlekkasje. Unntaket er TEC størrelse 06, 09, 10 samt TTC størrelse 06, der detektorutstyret er tilgjengelig som ekstrautstyr. For aggregat med kjølemedium R410A er detektorutstyret ekstrautstyr.

For å garantere godkjent fortykning ved eventuell kjølemediumlekkasje må det påses at luftmengdene er over aggregatets spesifiserte minimums luftstrøm på både til- og fraluftssiden, se docs.ivprodukt.com (Tekniske data).

Ved eventuell kuldemediumlekkasje må det påses at installert detektorsystem alltid sørger for at minste tillatte luftmengde oppnås, slik at kuldemediet fortyknes til et godkjent nivå.

For at lekkasjedeteksjon og ventilering skal fungere på en effektiv måte, må aggregatet være spenningssatt og serviceomkobleren må stå i posisjon «Auto» hele tiden etter installasjonen, bortsett fra ved inngrep/service.

Ved alarm om lekkasje fra detektoren startes aggregatets vifter for å fortykne kuldemediet til et godkjent nivå, og det vises en alarmindikasjon på Climatix-displayet.

Hvis en detektor ikke fungerer, utløses en alarm, og ventilasjonsaggregatet holdes i gang til feilen er rettet.

Ved alarm må feilen rettes, deretter skal alarmen tilbakestilles.

Ved behov må sertifisert kjøleservice med nødvendig kunnskap om håndtering og vedlikehold av utstyr med kuldemedier kontaktes.

4.4 Kjøleaggregat EcoCooler (kode TEC-R, TEC-M, TECO, TECX)

Det integrerte kjøleaggregatet med kjølegjenvinning EcoCooler finnes som tilvalg til Envistar Top-aggregat med roterende varmeveksler eller motstrømsveksler. Kjølegjenvinning betyr at varmeveksleren starter når fralufts-/romtemperaturen er lavere enn utetemperaturen og det er behov for kjøling.

Kjøleaggregat med kjølemedium R454B er utstyrt med integrert automatikk (kode MX).

Aggregatet har elektronisk ekspansjonsventil.

Kompressor

Effektregulering gjøres med turtallsstyrt kompressor. Ved økt kjølebehov øker frekvensomformerens turtallet på kompressoren.

- TEC-R/TEC-M størrelse 04 har rotasjonskompressor
- TEC-R størrelse 17–22 har stempelkompressor
- Andre aggregat og størrelser har scrollkompressor

Kompressorvern

Ved alarm fra frekvensomformerens eller vernekrets, stoppes kompressoren og det utløses en alarm. Hvis aggregatet er utstyrt med automatikk, kan alarmen leses på Climatix-displayet.

Ved alarm må feilen rettes, deretter skal alarmen tilbakestilles. Gjentas vernekretealarmen skal autorisert kjøleservice tilkalles.

For størrelse 04–12

Vernekretsen består av høytrykkspressostat (HP) som verner ved å løse ut ved høyt trykk i systemet. Tilbakestilling gjøres med manuell tilbakestillingsknapp på pressostaten.

For størrelse 17–28

Vernekretsen består av en lavtrykkspressostat og en høytrykkspressostat med manuell tilbakestillingsknapp. Vernekretsen kan aktiveres ved to forskjellige feil:

- Høyt trykk i systemet, HP (manuell tilbakestilling på pressostat)
- Lavt trykk i systemet, LP (automatisk tilbakestilling)

Funksjon

Ved integrert automatikk (kode MX) er kjøleaggregatet forriglet over ventilasjonsaggregatet. Dersom en av viftene stopper, stoppes kjøleaggregatet. Forriglings- og behovssignal sendes via Modbus.

Ved eksternt automatikk (US, UC, MK) skal forriglingssignalet sendes via potensialfritt relé. Behovssignalet skal sendes via 0–10 V.

Kjøleaggregatet har intern kommunikasjon mellom frekvensomformerens og ekspansjonsventilens styreutstyr. Kommunikasjonen skjer gjennom Modbus-protokoll.

Eltavle

EI-platen i kjøleaggregatet er internt ferdigkoblet og testet på fabrikk.

EI-platen inneholder:

For størrelse 04

- Omformer til kompressor
- Regulator med integrert styringsenhet for ekspansjonsventil

For størrelse 06–12

- Omformer til kompressor
- Kontaktor
- Regulator med integrert automatikk for ekspansjonsventil (for utførelse med Carel)

For størrelse 17–22

- Omformer til kompressor
- Hovedbryter
- Sikring
- Styringsenhet
- Regulator for ekspansjonsventil

For størrelse 28

- Omformer til kompressor
- Hovedbryter
- Sikring
- Regulator med integrert styringsenhet for ekspansjonsventil

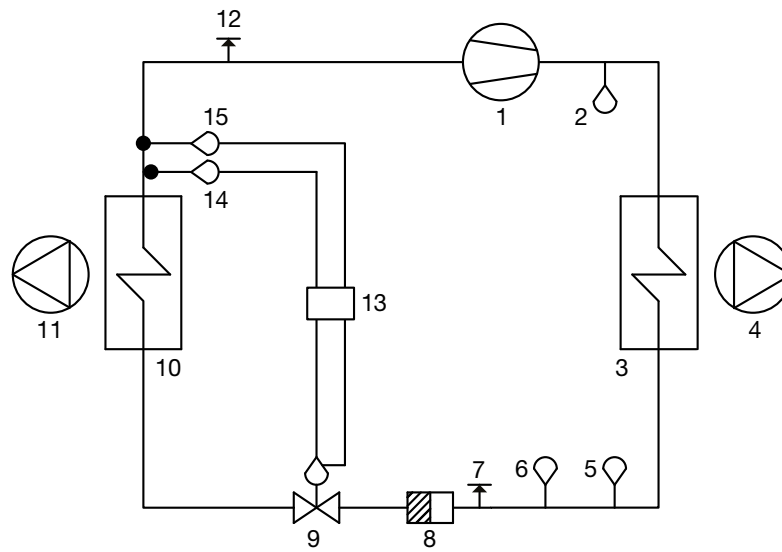
Kjølekretsfunksjon

Et kjølesystem har fire grunnkomponenter: fordampere, kondensator, ekspansjonsventil og kompressor.

Kompressoren utfører arbeidet som kreves for å drive kjøleprosessen. Fordamperen sitter i aggregatets tilluft. I dette batteriet absorberes varmen fra uteluften, slik at tilluften blir avkjølt.

Energien som tilføres kjølesystemet fra fordampere og kompressoren, forlater aggregatet via kondensatoren som sitter i fraluften.

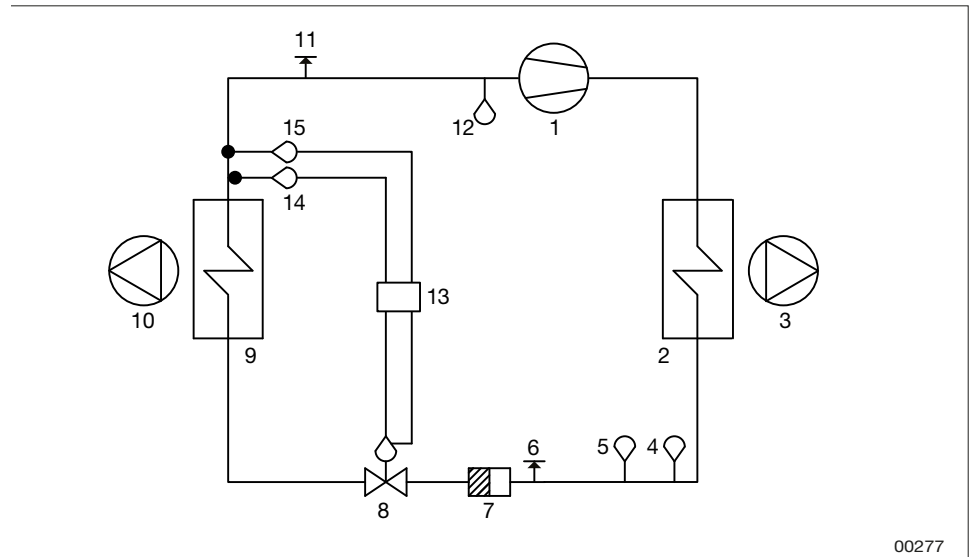
Det er viktig å sikre at luftmengdene er over angitt minimumsflyt både på ute- og fraluftssiden. Hvis det ikke er tilstrekkelige luftmengder, vil ikke prosessen fungere.



00024

Eksempelbilde systembilde for kuldemediumsystem størrelse 04-12

- 1 Kompressor
- 2 Varmgassgiver
- 3 Kondensator
- 4 Fraluftsvifte
- 5 Høytrykkspressostat
- 6 Trykkmåler - høytrykk
- 7 Måleuttak - høytrykk
- 8 Tørkefilter
- 9 Ekspansjonsventil
- 10 Fordamper
- 11 Tilluftsvifte
- 12 Måleuttak - lavtrykk
- 13 Regulator
- 14 Sugegassgiver (Temperatur etter fordamper)
- 15 Trykkmåler - lavtrykk



Eksempelbilde systembilde for kuldemediumsystem størrelse 17-28

- 1 Kompressor
- 2 Kondensator
- 3 Fraluftsvifte
- 4 Trykkmåler – høyt trykk (gjelder kode TECO/TECX størrelse 17/22/28)
- 5 Høytrykkspressostat
- 6 Måleuttak – høytrykk
- 7 Tørkefilter
- 8 Ekspansjonsventil
- 9 Fordamper
- 10 Tilluftsvifte
- 11 Måleuttak – lavtrykk
- 12 Lavtrykkspressostat
- 13 Regulator
- 14 Sugegassgiver (Temperatur etter fordamper)
- 15 Trykkmåler – lavtrykk

4.5 Reversibel varmepumpe ThermoCooler HP (kode TTC, TTCH)

Den integrerte reversible varmepumpe ThermoCooler HP finnes som tilvalg for Envistar Top-aggregat med roterende varmeveksler. Aggregatene skal brukes til å kjøle ned eller varme opp tilluft i hus.

Envistar Top med ThermoCooler HP leveres alltid med integrert automatikk (kode MX).

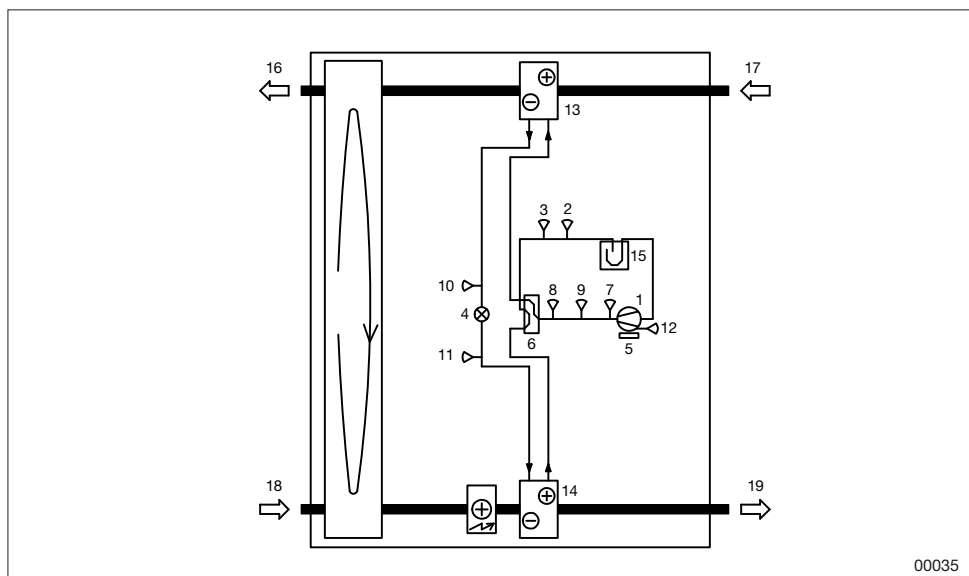
Aggregatet har elektronisk ekspansjonsventil.

Kjølekretsfunksjon

Den reversible varmepumpen består av fire grunnkomponenter: fordampner, kondensator, ekspansjonsventil og kompressor.

Det brukes en fireveisventil for å skille mellom kjøle- og varmemodus.

For kjøling står fireveisventilen i kjøleposisjon. For varme står fireveisventilen i varmemodus. Dette fører til at batteriet som var kondensator i kjølemodus, blir fordampner i varmemodus. Og omvendt blir fordampneren til kondensator.



00035

Eksempelbilde Systembilde for kjølemodus reversibel varmepumpe

- 1 Kompressor
- 2 Sugegassgiver (temperatur etter fordampner)
- 3 Trykkmåler lavtrykk
- 4 Ekspansjonsventil
- 5 Frekvensomformer
- 6 Fireveisventil
- 7 Høytrykkspressostat
- 8 Trykkmåler høytrykk
- 9 Temperaturmåler varm gass
- 10 Temperaturmåler væskeledning kjøling
- 11 Temperaturmåler væskeledning varme
- 12 Temperaturgiver sump
- 13 Fraluftsbatteri (kondensator/fordampner)
- 14 Tillufts-batteri (kondensator/fordampner)
- 15 Sugegass-separator
- 16 Avkast
- 17 Fraluft
- 18 Uteluft
- 19 Tilluft

Kjølemodus

Kompressoren utfører arbeidet som kreves for å drive kjøleprosessen. Fordamperen sitter i aggregatets tilluft. I dette batteriet absorberes varmen fra utelufta, slik at tillufta blir avkjølt.

Energien som tilføres kjølesystemet fra fordamperen og kompressoren, forlater aggregatet via kondensatoren som sitter i fralufta.

Det er viktig å sikre at luftmengdene er over angitt minimumsflyt både på ute- og fraluftssida. Hvis det ikke er tilstrekkelige luftmengder, vil ikke prosessen fungere.

Varmemodus

Varmepumpefunksjonen bruker varmeinnholdet i fralufta for å gjenvinne den og tilføre samme varme til ventilasjonsaggregatets tilluft.

Fralufta er varmpumpens energikilde. Når fralufta treffer fraluftsbatteriet, kjøles den ned når batteriet fungerer som fordamper. Fra fordamperen går kjølemediet til kompressoren, hvor det komprimeres. Deretter tar kuldemediet seg til tilluftsbatteriet, hvor energien fra fralufta og kompressoren blir avgitt. Den energien som gjenstår i fralufta etter varmpumpen, blir gjenvunnet i rotoren.

De to gjenvinningsystemene gir en meget høy virkningsgrad. Siden det er mindre energikrevende å drive rotoren enn kompressorsystemet, vil den ligge i første sekvens. Kompressoren startes ikke før rotorens gjenvinning ikke er tilstrekkelig for å varme tillufta.

Kompressor

Effektregulering gjøres med en turtallsstyrt PM-scrollkompressor. Ved økt effektbehov øker frekvensomformerens turtallet på kompressoren.

Kompressorvern

Ved alarm fra styreutstyr eller vernekrets, stoppes kompressoren og det utløses en alarm. Alarmen kan avleses fra Climatix-displayet, alternativt Carel-enheten på aggregatets eltavle.

Ved alarm må feilen rettes, deretter skal alarmen tilbakestilles. Hvis alarmen vedvarer, må autorisert kjøleservice bestilles.

Kjølevarmpumpen kan i hovedsak varsle om følgende feil:

- Høyt trykk i systemet, manuell tilbakestilling på pressostat HP1.
- Lavt trykk i systemet.
- alarm fra frekvensomformer

Funksjon

Kjøle/varmpumpen er forriglet over ventilasjonsaggregatet. Hvis en av viftene stopper, stoppes den reversible varmpumpen. Aggregatet kan ikke startes med mindre man har oppnådd minimumsluftmengden. Hvis spissvarmer er montert skal også denne ha oppnådd minimumsluftmengde før oppstart er mulig.

Varmedrift blokkeres hvis avtrekkstemperaturen ikke oppnår tillatt minimumstemperatur.

Forriglings- og behovssignal sendes via Modbus.



Eltavle

Eltavlen for aggregatet inneholder:

- Sikringer.
- styringsenhet

Eltavlen sitter montert i aggregatet og er elektrisk internt ferdigkoblet og testet på fabrikk.

5 Igangkjøring og drift

Igangkjøring av aggregatet skal utføres av kompetent personell og i samsvar med dokumentasjonen fra IV Produkt.

Dokument for igangkjøring:

- Igangkjøringsprotokoll (for aggregat som leveres med automatikk MX)
- Styrings-skjemaer
- Koblingsskjema (separat håndbok for generell tilkobling og avsikring)
- Tekniske data (for mating, effektvariant og anbefalt avsikring)

Dokumentene finner du på docs.ivprodukt.com – angi ordrenummeret ditt.

5.1 Før igangkjøring



ADVARSEL!

Risiko for alvorlig personskade og skader på ventilasjonsaggregat.

Ta hensyn til hele kapittelet «1 Sikkerhet» før du utfører arbeid/service/inspeksjon på ventilasjonsaggregatet.

Før igangkjøring skal også entreprenøren sørge for følgende:

1. Innkobling av strøm via låsbar sikkerhetsbryter.
2. Innkobling av varme-/kjølebatteri, hvis dette finnes.
3. Innkobling av elektriske hurtigkoblinger mellom aggregatdelene i blokkutførelse.
4. Montering av trykkmåler og slanger.
5. Montering og tilkobling av temperaturmåler.
6. Tilkobling av alle kanaler.
7. For kjøleaggregat / reversibel varmepumpe med kjølemedium R454B – kontroller at eksterne spjeld kommuniserer med aggregatets automatikk, slik at luftmengden gjennom aggregatet ikke kan blokkeres ukontrollert.
8. For kjøleaggregat gjelder også:




VÆR FORSIKTIG!


Risiko for kompressorskade.

Oljen skal være varm i den omdreingsstyrte kompressoren før start. Kjøleaggregat skal være spenningsatt i minst åtte timer før igangkjøringen utføres.

Før eventuell bestilling av garantiservice skal feilsøkningsanvisningene i feilsøkingsskjemaet følges, slik at det unngås unødvendige servicebesøk.


5.2 Start og stopp av aggregat


	ADVARSEL! Risiko for alvorlig personskade og skader på ventilasjonsaggregat. Ta hensyn til hele kapittelet «1 Sikkerhet» før du utfører arbeid/service/inspeksjon på ventilasjonsaggregatet.
---	---

	Sikkerhetsbryteren er ikke dimensjonert for driftsstart og/eller driftsstopp av aggregatet.
---	---

Under drift: Start og stopp aggregatet ved hjelp av serviceomkobler i automatikken.

5.3 Før vedlikehold (stopp aggregatet)

	ADVARSEL! Risiko for alvorlig personskade og skader på ventilasjonsaggregat. Ta hensyn til hele kapittelet «1 Sikkerhet» før arbeid/service/inspeksjon på ventilasjonsaggregatet.
---	--

	Sikkerhetsbryteren er ikke dimensjonert for driftsstart og/eller driftsstopp av aggregatet.
---	---

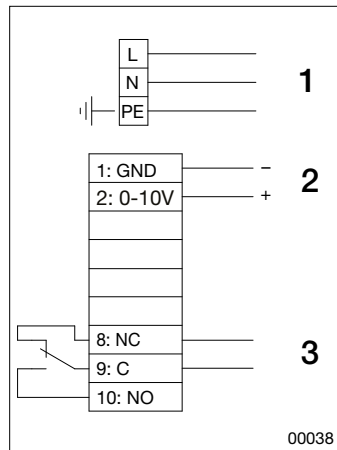
Aggregatet skal alltid stoppes før kontroll eller vedlikehold påbegynnes.

1. Stopp aggregatet ved hjelp av serviceomkobler i automatikk.
2. Lås alle sikkerhetsbrytere i 0-posisjon. Ulike deler kan ha separate sikkerhetsbrytere.
3. Vent til alle vifter har stoppet før dører åpnes.

5.4 Ytterligere koblingsskjema

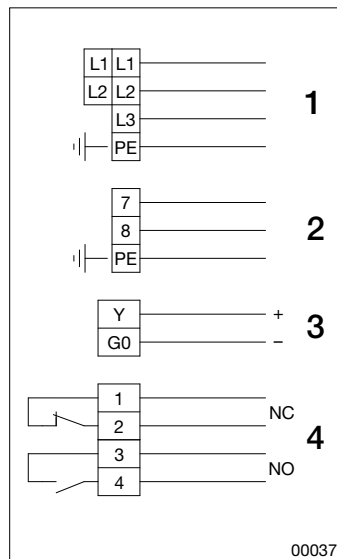
Se koblingsskjema (separat håndbok) for generell tilkobling og avsikring. Se Tekniske data for tilkoblingsspesifikasjoner for vifter. Dokumentene finner du på docs.ivprodukt.com – angi ordrenummeret ditt.

Rotordrift (kode TXRD, TEXRD) – OJ Electronics



1. Mating 1x230V~50Hz
2. Automatikk
3. Alarm (lukket ved alarm)

Luftvarmer el (kode ETAB-EV*, ETKB-EV**)



- *For aggregatmontering, valgfritt ved motstrømsveksler og roterende gjenvinner.
 **For kanalmontering, valgfritt ved motstrømsveksler.

1. Mating
2. Styling 1x230V ~
3. Styling 0-10V=
4. Alarm (lukker mellom 3-4 ved alarm)

5.5 Driftsparametre kjøling

Kjøleaggregat størrelse 04 (kode TEC-R, TEC-M). Med automatikk (kode MX)

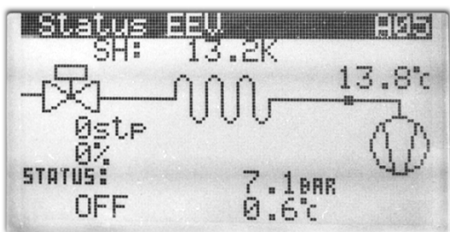
Statusinformasjonen leses av i Climatix-displayet.

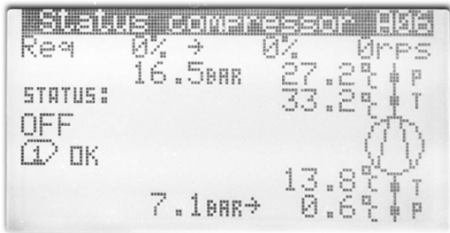
Informasjon	Verdi/eksempel	Forklaring
Status kjølemaskin	Unit ON	Normalstilling for kjøle drift, det er kjølebehovet som avgjør om kompressoren går.
	OFFbyALR	Avstengt på grunn av alarm.
	OFFbyDIN	Avstengt på grunn av forrigling. Climatix forrigler kjøle drift.
	OFFbyKey	Avstengt på grunn av Carels ON/OFF-meny.
	High cond. temp.	Kompressorens turtall er begrenset på grunn av høyt trykk.
Kjøle	%	Kjølebehov som sendes fra Climatix til Carel.
Utsignal frekvensomformer	%	
Kompr.nr		Kompressornummer, 1 stk. kompressor (C1)
Kompr. Sa.larm		
Alarmhåndtering		

Kompressor_C1	Fra/til	Driftsstilling for kompressor.
Sugegasstemp_C1	17°C	Målt sugegasstemp.
Fordampingstemp_C1	10°C	Beregnet fordampingstemp. basert på lavtrykk.
Lavtrykk_C1	10 bar	Relativt trykk fra lavtrykksmater.
Overoppheting_C1	7 K	Målt overoppheting.
Ekspansjonsventil_1	80 %	Ekspansjonsventilens posisjon.

**Kjøleaggregat størrelse 04 (kode TEC-R, TEC-M).
 Uten automatikk (kode UC, MK eller US)**

Statusinformasjonen leses av i Carel-displayet (Main menu / Status - I/O).

Informasjon	Verdi/eksempel	Forklaring
Status A01		
U6 = Cool.demand:	50 %	Kjølebehov fra ventilasjonsautomatikk.
Remove startdelay:	No / Yes	Mulighet for hurtigstart av kompressoren hvis det velges Yes.
J6 = Modbus Online:	No/Yes	Informasjon om modbuskommunikasjon blir mottatt.
Modbus command:	Stop/start	Informasjon om mottatt kommando fra Climatix.
Modbus demand:	50 %	Informasjon om mottatt kjølebehov fra Climatix.
Status A02		
High Press:	25.00 bar	Høytrykk
Disch.temp:	50.00 °C	Hetgasstemperatur
Low press:	10.00 bar	Lavtrykk
Suct.temp:	17.00 °C	Sugegasstemperatur
Status A03		
U7 = start/stopp	Stopp	Inngang for forrigling kjøledrift
U10 = Alarm reset	No reset	Inngang for å tilbakestille alarm
Status A04		
NO6 = General alarm	N/C	Utgang for summealarm
Status A05		
		Overoppheting Sugegasstemperatur Ventilåpning Lavtrykk Fordampingstemperatur

Status	A06	Verdi/eksempel	Forklaring
			Kjølebehov, Utsignal omformer, turtall Høytrykk Kondenseringstemperatur Status Hetgasstemperatur Sugegasstemperatur Lavtrykk Fordampingstemperatur
Status	A08		
Status		Off/Run/Alarm/Heat	
Current		4.3 Arms	Kompressorens strømforbruk
Voltage		124 Vrms	Spenning til kompressor
Power		0.92 kW	Strømeffekt som kompressoren bruker
DC voltage		391 V	Intern spenning i omformeren
DC ripple		6 V	Variasjon på intern spenning i omformeren
Drive temp		40.0 °C	Omformerens interne temperatur.
Status	A09		
Working hour			Driftstid.
Compressor 1		50 t	

**Kjøleaggregat (størrelse 06–12 kode TEC-R) / (størrelse 06, 10 kode TEC-M).
Med automatikk (kode MX) – uten Carel**

Statusinformasjonen leses av i Climatix-displayet.

Informasjon	Verdi/eksempel	Forklaring
Danfoss-VSD		Danfoss Variable Speed Drive
Høytrykk	25 bar	Relativt trykk fra høytrykksmater.
Lavtrykk	10 bar	Relativt trykk fra lavtrykksmater.
Kompressor C1	Til/fra	Driftstilling for kompressor.
Status kjølemaskin	Normal	Status for kompressor.
Alarm kjølemaskin	OK/Alarm	Alarmen vises ved utløst høytrykkspressostat. Se «Høytrykkspressostatalarm» side 66 ved alarm.
Alarm	Nei/ja	Alarmen vises ved feil i omformer eller kompressor. Se «Alarminformasjon for omformer og kompressor» side 64 ved alarm.
Sikkerhetsmodus	OK	
VSD begrensning	Nei	Omformer begrenser turtallet.
Kjøl	50 %	Kjølebehov fra Climatix kjøleregulator.
Kompr. frekvens	60 Hz	Frekvens til kompressoren.
Hetgasstemp	75°C	Hetgasstemperatur

Danfoss-VSD-EEV		Elektronisk ekspansjonsventil
Sugegass temp	17°C	Målt sugegasstemp.
Fordampingstemp.	10°C	Beregnet fordampingstemp. basert på lavtrykk.
Overopphet. ref	7,0 K	Børverdi for overoppheting. Justeres automatisk.
Overoppheting	7,0 K	Målt overoppheting.
Ekspansjonsventil	80 %	Ekspansjonsventilens posisjon.

Danfoss-VSD-MOC		Motororientert kontroll
Omformer temp	80°C	Intern temperatur i omformeren.
Mat. spenning	230 V	Matespenning
C1 Effekt	2,2 Wa	Kompressoreffekt
Int. DC-spenning	390 V	Intern DC-spenning
Motorstrøm fase A	10,0 A	Strømforbruk fase A
Motorstrøm fase B	10,0 A	Strømforbruk fase B
Motorstrøm fase C	10,0 A	Strømforbruk fase C

**Kjøleaggregat (størrelse 06–12 kode TEC-R) / (størrelse 06–12 kode TEC-M) /
(størrelse 17–28 kode TECO, TECX).
Med automatikk (kode MX) – med Carel**

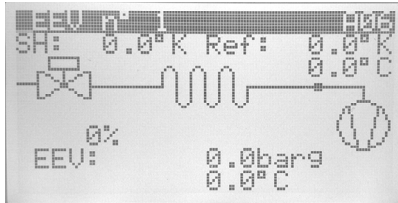
Statusinformasjonen leses av i Climatix-displayet.

Informasjon	Verdi/eksempel	Forklaring
Status kjølemaskin	UnitOn	Normalstilling for kjøledrift, det er kjølebehovet som avgjør om kompressoren går.
	OFFbyALR	Avstengt på grunn av alarm.
	OFFbyDIN	Avstengt på grunn av forrigling. Climatix forrigler kjøledrift.
	OFFbyKey	Avstengt på grunn av Carels ON/OFF-meny.
	HighcondTmp	Kompressorturtallet er redusert på grunn av at høytrykk er høyt.
	FrostProtOpr	Kompressorhastigheten reduseres for å beskytte fordampere mot å fryse til. Dette er ikke en feil, men et resultat av fraluftsirkulasjon og avtrekkstemperatur.
Kjøl	50 %	Kjølebehov som sendes fra Climatix til Carel.
Utsignal frekvensomformer	x.x %	Viser hvor mye av den fulle kapasiteten som kompressoren bruker.
Kompr.nr	Komp1	Antall kompressorer
Kompr. Sa.alarm	Normal	Visning av sumalarm.
Danfoss omf. Sa-alarm		Sumalarm fra frekvensomformer for kompressoren.
Alarm	>	Alarminformasjon i undermeny.

Kompressor C1	Til/fra	Driftstilling for kompressor.
Sugegasstemp C1	17 °C	Målt sugegasstemp.
Fordampingstemp C1	10 °C	Beregnet fordampingstemp. basert på lavtrykk.
Lavtrykk C1	10 bar	Relativt trykk fra lavtrykksmater.
Overoppheting C1	7 K	Målt overoppheting.
Høytrykk C1	25 bar	Relativt trykk fra høytrykksmater.
Ekspansjonsventil_1	80 %	Ekspansjonsventilens posisjon
Kondenseringstemp C	42,7°C	Beregnet kondenseringstemperatur basert på høytrykk.
Hetgasstemperatur	75°C	Hetgasstemperatur
Væskelednings T	40 °C	Væskeledningstemperatur
Underkjøling	2,7°C	Underkjøling
Kompr. frekvens	Hz	Kompressorfrekvens
Overoppheting .ref	K	Børverdi for overoppheting. Justeres automatisk.

**Kjøleaggregat (størrelse 06–12 kode TEC-R) / (størrelse 06, 10 kode TEC-M) /
(størrelse 17–28 kode TECO, TECX).
Uten automatikk (kode UC, MK, US)**

Statusinformasjonen leses av i Carel-displayet (Main menu / Status - I/O).

Informasjon	Verdi/eksempel	Forklaring
Status A01		
Compressor:	Off 60,0 Hz	Kompressorfrekvens.
Drive status:	Compressor Off	Status for omformeren.
Derating status:	Normal, inactive	Begrensning av maksimal frekvens på grunn av trykk-/temperaturforhold.
Status A02		
B1=Cool.demand:	50.0 %	Behovssignal kjøling fra 0–10V inngang.
B3=Ambient:	21,7°C	Kompressorens omgivelsestemperatur (fraluft)
High pressure:	25 bar	Høytrykk (relativt)
Discharge:	75°C	Varmgass
Status A03		
Inverter temp:	60°C	Intern temperatur i omformeren.
Voltage supply:	230 V	Målespenning til omformeren (1 fase).
Voltage DCLink:	390 V	Intern DC-spenning i omformeren.
Compressor power:	2200 W	Strømforbruk.
Compressor current:	10.0 10.0 10.0 A	Kompressorstrøm.
Status A05		
NO1=Compressor:	O	Reléstatus for driftsindikering.
NO2=Global alarm:	C	Reléstatus for alarm.
Status A06		
		<p>Overoppheting/børverdioppheting Sugegass temp</p> <p>Ventilåpning Lavtrykk (relativt) Fordampingstemp.</p>
Status A06		
Working hours Comp.1	000000h	Driftstid
Status A11		
Modbus online: Drive application: Drive motor: Expansion valve:	Yes Yes Yes	Kommunikasjonsstatus – styringsapplikasjon – motorstyring – styring av ekspansjonsventil
Auto setup:	On	Autokonfigurasjon for kommunikasjon, resultat.
Start auto setup:	Off	Autokonfigurasjon for kommunikasjon.

Kjøleaggregat størrelse 17–22 (kode TEC). Med automatikk (kode MX)

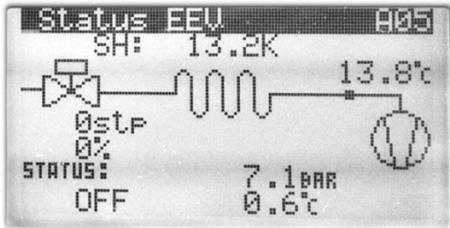
Statusinformasjonen leses av i Climatix-displayet.

Informasjon	Verdi/eksempel	Forklaring
Status kjølemaskin	Unit ON	Normalstilling for kjøledrift, det er kjølebehovet som avgjør om kompressoren går.
	OFFbyALR	Avstengt på grunn av alarm.
	OFFbyDIN	Avstengt på grunn av forrigling. Climatix forrigler kjøledrift.
	OFFbyKey	Avstengt på grunn av Carels ON/OFF-meny.
	High cond. temp.	Kompressorens turtall er begrenset på grunn av høyt trykk.
Kjøl	50 %	Kjølebehov som sendes fra Climatix til Carel.
Utsignal frekvensomformer	60 %	
Kompr.nr		Kompressornummer, 1 stk. kompressor (C1)
Kompr. Sa.larm		
Alarmhåndtering		

Kompressor_C1	Fra/til	Driftsstilling for kompressor.
Sugegasstemp_C1	17°C	Målt sugegasstemp.
Fordampingstemp_C1	10°C	Beregnet fordampingstemp. basert på lavtrykk.
Overoppheting_C1	7 K	Målt overoppheting.
Ekspansjonsventil_1	65 %	Ekspansjonsventilens posisjon.

**Kjøleaggregat størrelse 17-22 (kode TEC).
Uten automatikk (kode UC, MK, US)**

Statusinformasjonen leses av i Carel-displayet (Main menu / Status - I/O).

Informasjon	Verdi/eksempel	Forklaring
Status A01		
B1 = Cool.demand:	50 %	Kjølebehov fra ventilasjonsautomatikk.
B2= Heat demand	0 %	Varmebehov
Remove start delay:	NO / YES	Mulighet for hurtigstart av kompressoren hvis det velges Yes.
Status A03		
ID1= Comp.1 amarm	O	Alarminngang for høytrykkspressostat og frekvensomformer
B6 = Remote on/off	O	Forrigling fra ventilasjonsstyring
Status A04		
EVD 1 - DI 1:	O	Inngang utvidelseskontroll EVD
EVD 1 - DI 2:	O	Inngang utvidelseskontroll EVD
Status A05		
NO1 = Compressor 1	O	Utgang for kompressor 1
NO2 = Global alarm	C	Alarmutgang til ventilasjonsstyring
NO3 = 4way valve	C	Brukes ikke
Status A06		
Y2= Comp.inverter	0 %	Utsignal 0-10 V frekvensomformer
J8= Modbus activity	NO	Angir om Modbus er tilkoblet eller ikke
Status A06b		
		Overoppheting Sugegasstemperatur Ventilåpning Lavtrykk Fordampingstemperatur
Status A10		
Working hour		Driftstid.
Compressor 1	50 t	
Status A11		
cCO-adresse	1	Viser tilkoblede EVD på koblingspunkt J5

Reversibel varmepumpe (kode TTC, TTCH). Med automatikk (kode MX)

Statusinformasjonen leses av i Climatix-displayet.

Informasjon	Verdi/eksempel	Forklaring
Status kjølemaskin	UnitOn	Normalstilling for kjøledrift, det er kjølebehovet som avgjør om kompressoren går.
	OFFbyALR	Avstengt på grunn av alarm.
	OFFbyDIN	Avstengt på grunn av forrigling. Climatix forrigler kjøledrift.
	OFFbyKey	Avstengt på grunn av Carels ON/OFF-meny.
	HighcondTmp	Kompressorturtallet er redusert på grunn av at høytrykk er høyt.
	FrostProtOpr	Kompressorhastigheten reduseres for å beskytte fordampere mot å fryse til. Dette er ikke en feil, men et resultat av fraluftsirkulasjon og avtrekkstemperatur.
Status VP	Alarm	Varmepumpen er i alarmmodus.
	OffbyKey	Avstengt på grunn av Carels ON/OFF-meny.
	Temp. regulering av	Aggregatet er slått av.
	Kjøledrift	Varmepumpen er i kjølemodus.
	Lav utetemperatur	Varmepumpen er blokkert på grunn av at utetemperaturen er for lav.
	Liten luftmengde	Varmepumpen er blokkert på grunn av at luftmengden er for lav.
	Lav fraluftstemperatur	Varmepumpen er blokkert på grunn av at avtrekkstemperaturen er for lav.
	VP Tmp-dødsone	Varmepumpen starter ikke pga. lite temperaturavvik.
	Fraslagsfordrøying	Varmepumpen ble forhindret fra å slå seg av pga. kort tid siden start.
	Tilslagsfordrøying	Varmepumpen ble forhindret fra å starte på grunn av kort tid siden stopp.
Varme	Varmedrift	Varmepumpen er i varmemodus.
	Ingen behov	Ikke behov for å kjøre kompressoren i varmepumpen.
	0 %	Varmebehov som sendes fra Climatix til Carel.
Kjøl	50 %	Kjølebehov som sendes fra Climatix til Carel.

Informasjon	Verdi/eksempel	Forklaring
Utsignal frekvensomformer	x.x %	Viser hvor mye av den fulle kapasiteten som kompressoren bruker.
Kompr.nr	Komp1	Antall kompressorer
Kompr. Sa.alarmer	Normal	Visning av sumalarm.
Danfoss omf. Sa-alarmer		Sumalarm fra frekvensomformeren for kompressoren.
Alarm	>	Alarminformasjon i undermeny.

Kompressor C1	Til/fra	Driftstilling for kompressor.
Sugegasstemp C1	17 °C	Målt sugegasstemp.
Fordampingstemp C1	10 °C	Beregnet fordampingstemp. basert på lavtrykk.
Lavtrykk C1	10 bar	Relativt trykk fra lavtrykksmater.
Overoppheting C1	7 K	Målt overoppheting.
Høytrykk C1	25 bar	Relativt trykk fra høytrykksmater.
Ekspansjonsventil_1	80 %	Ekspansjonsventilens posisjon
Kondenseringstemp C	42,7°C	Beregnet kondenseringstemperatur basert på høytrykk.
Hetgasstemperatur	75°C	Hetgasstemperatur
Væskelednings T	40 °C	Væskeledningstemperatur
Underkjøling	2,7°C	Underkjøling
Kompr. frekvens	Hz	Kompressorfrekvens
Overoppheting .ref	K	Børverdi for overoppheting. Justeres automatisk.

Kjøleaggregat (størrelse 06–12 kode TEC-R) / (størrelse 06–12 kode TEC-M) / (størrelse 17–28 kode TECO, TECX).

Reversibel varmepumpe (kode TTC, TTCH).

Med automatikk (kode MX) – med Carel – med detektorsystem

Statusinformasjonen leses av i Climatix-displayet.

Informasjon	Verdi/eksempel	Forklaring
Tilluft		
Lekkasje kjølemedium	Normal	Informasjon om lekkasjealarm
Alarm detektor	Normal	Informasjon om alarm på detektoren
Konsentrasjon LFL	0,0 %	Målt aktuell konsentrasjon kjølemedium
Temperatur chip	22,2 °C	Temperatur internt i detektoren
Temperatur varmer	25,0 °C	Temperatur internt i detektorens varmer
FW-versjon	1.0	Programvareversjon i detektoren
Sensor-ID	54291003	Detektorens identifikasjonsnummer
Fraluft		
Lekkasje kjølemedium	Normal	Informasjon om lekkasjealarm
Alarm detektor	Normal	Informasjon om alarm på detektoren
Konsentrasjon LFL	0,0 %	Målt aktuell konsentrasjon kjølemedium
Temperatur chip	23,5 °C	Temperatur internt i detektoren
Temperatur varmer	25,0 °C	Temperatur internt i detektorens varmer
FW-versjon	1.0	Programvareversjon i detektoren
Sensor-ID	54291211	Detektorens identifikasjonsnummer
Kalibrer detektor		Funksjon for å kalibrere eller teste detektoren
Status kalibrering tilluft	OK	Informasjon om kalibrering
Status kalibrering fraluft	OK	Informasjon om kalibrering

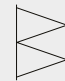




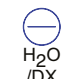
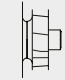
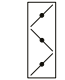

6 Vedlikeholdsinstruksjoner

6.1 Serviceskjema

Serviceskjema omfatter tilsyn og serviceintervaller for funksjonsdeler som inngår i ventilasjonsaggregatet. Du finner aktuelle deler på docs.ivprodukt.com (Tekniske data).

Serviceskjemaet kopieres før utfylling for å skape underlag til kommende års service.

For hygiene kontroll i samsvar med retningslinje VDI 6022, se separat [VDI 6022 Sjekkliste for drift og vedlikehold, hygiene kontroll](https://www.vdi.com/6022) på ivprodukt.docfactory.com.

Service i 20 bestillingsnr.				Prosjektnavn				
Notat				Service utført * (dato og signatur)				
Funksjonsdel		Kode	Anbefalt tiltak (tilsyn)	Sidehenv.	12 mnd.	24 mnd.	36 mnd.	48 mnd.
	Filter tilluft, fraluft	ETFL	Kontroll trykkfall Ev. bytte av filter	37	signatur	signatur	signatur	signatur
	Roterende gjen- vinner	TXRR	Visuell kontroll Kontroll av trykkba- lance Kontroll av diff.trykk Styring av rotorturtall Ev. rengjøring	40	signatur	signatur	signatur	signatur
	Motstrømsveks- ler	TXMM	Visuell kontroll Ev. rengjøring Funksjonskontroll	45	signatur	signatur	signatur	signatur
	Luftvarmer vann	ETAB-VV ETAB-TV SKB-VV	Visuell kontroll Ev. rengjøring Funksjonskontroll	47	signatur	signatur	signatur	signatur
	Luftvarmer el	ETAB-EV ETKB-EV ETAB-SV	Visuell kontroll Ev. rengjøring Funksjonskontroll	49	signatur	signatur	signatur	signatur
	Luftkjøler vann/ DX	ETKB-VK SKB-VK	Visuell kontroll Kontroll av drenering Ev. rengjøring Funksjonskontroll	51	signatur	signatur	signatur	signatur
	Vifteenhet	ELFF	Visuell kontroll Ev. rengjøring Kontroll av luftsirku- lasjon	53	signatur	signatur	signatur	signatur
	Spjeld	ETSP-UM ETSP-TP	Visuell kontroll Ev. rengjøring Tetthetskontroll	57	signatur	signatur	signatur	signatur
	Lydfelle	ETLD	Visuell kontroll Ev. rengjøring	59	signatur	signatur	signatur	signatur

*I enkelte miljøer kan det være behov for service oftere. Bytt filter når trykkfallet over filteret overstiger angitt slutt-trykkfall.

Kjøleaggregat (kode TEC-R/TEC-M/TECO/TECX)

Service i 20 bestillingsnr.					Prosjektnavn			
Notat					Service utført * (dato og signatur)			
Funksjonsdel	Kode	Anbefalt tiltak (tilsyn)	Side-henv.	12 mnd.	24 mnd.	36 mnd.	48 mnd.	
 Kjøleaggregat	TEC-R TEC-M TECO TECX	Visuell kontroll Kontroll av drenering Ev. rengjøring Funksjonskontroll Ev. lekkasjekontroll og kontrollrapport	60	signatur	signatur	signatur	signatur	

*I enkelte miljøer kan det være behov for service oftere.

Reversibel varmepumpe (kode TTC/TTCH)

Service i 20 bestillingsnr.					Prosjektnavn			
Notat					Service utført * (dato og signatur)			
Funksjonsdel	Kode	Anbefalt tiltak (tilsyn)	Side-henv.	12 mnd.	24 mnd.	36 mnd.	48 mnd.	
 Reversibel var- mepumpe	TTC TTCH	Visuell kontroll Kontroll av drenering Ev. rengjøring Funksjonskontroll Ev. lekkasjekontroll og kontrollrapport	60	signatur	signatur	signatur	signatur	

*I enkelte miljøer kan det være behov for service oftere.

6.2 Filter (kode ETFL)

Luftfilter i et luftbehandlingsanlegg skal forhindre at støv og smuss kommer inn i bygningen. Det skal også beskytte aggregaters følsomme deler, f.eks. batterier og gjenvinner, mot smuss.

Effekten kan variere mye mellom ulike filtertyper. Evnen til å akkumulere smuss varierer også kraftig.

Derfor er det viktig å bruke filter av samme kvalitet og kapasitet ved filterbytte.

Filtrene er utviklet for engangsbruk. Hvis filtrene tettes, minsker aggregatets kapasitet. Filtrene skal derfor byttes hvis trykkfallet over filteret overstiger angitt sluttrykkfall.

Det er viktig at aggregatet stoppes ved filterbytte, slik at ikke støv som løsner, suges inn i aggregatet. Derfor skal også filterdelene rengjøres i forbindelse med bytte.

Levetid og filterkontroll Kullfilter

Kullfilterets funksjon og levetid er avhengig av luftmengden som passerer og molekyltettheten i luktende emner. Det betyr at tidsintervallet for filterbytte kan variere mellom forskjellige aggregater avhengig av driftstilfelle og luftens innhold av luktende emner.

Aggregat som leveres med automatikk (kode MX), er utstyrt med styringsfunksjonen filterkontroll – FLC (Filter Lifetime Control). FLC indikerer når det er på tide å bytte kullfilter. Indikering skjer gjennom en alarm på Climatix-displayet.

FLC beregner passert luftmengde gjennom kullfilteret og gir alarm om filterbytte når den innstilte verdien oppnås. Verdien for passert luftmengde angis i megakubikkmeter (Mm³). Funksjonen tar ikke hensyn til luktinnholdet i luften, noe som medfører at indikeringen skal ses på som en anbefaling for kontroll av filterets funksjon. Hvis det ikke forekommer noen overføring av luft, er det heller ingen behov for å bytte filter.

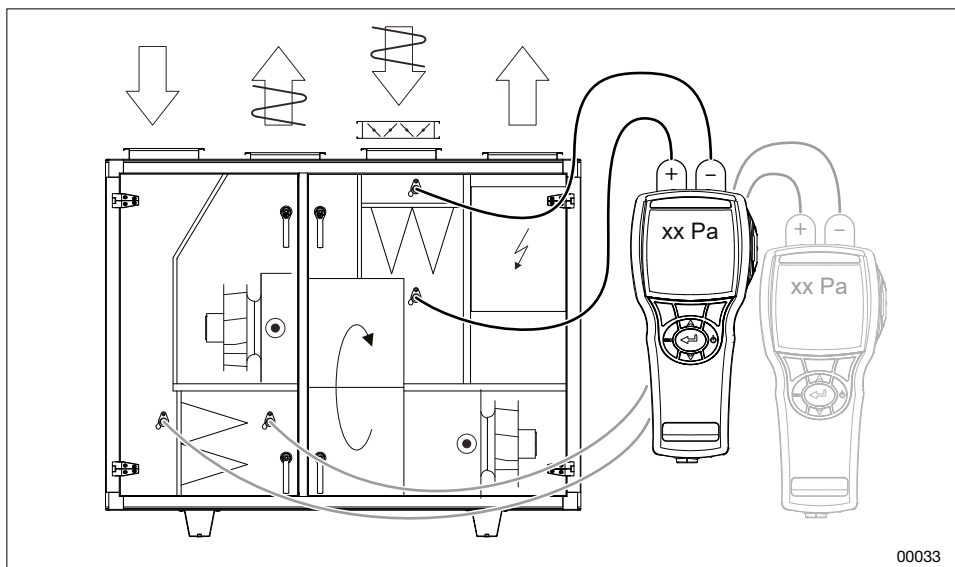
Forhåndsinnstilte FLC-verdier baseres på maks. luftmengde under 12 måneders heltidsdrift. Verdien kan senkes om det er ønskelig: – Endre til kortere filterbytteintervall for maks. luftmengde.

– Beholde filterbytteintervall på 12 måneder for mindre luftmengde.

Se separat dokumentasjon for Climatix-automatikken for endring av verdi.

Kontroll

ADVARSEL!
 Risiko for alvorlig personskade og skader på ventilasjonsaggregat.
 Ta hensyn til hele kapittelet «1 Sikkerhet» før du utfører arbeid/service/inspeksjon på ventilasjonsaggregatet.



Kontroller trykkfallet over filterne. Trykkfallet måles med et manometer koblet til måleuttakene. Måleuttakene er tilkoblet på hver side av filterne.

Hvis det angitte sluttrykkfall er oppnådd, skal filteret byttes. Sluttrykkfallet skal være spesifisert på filterdelens merke (utfyllt da aggregatet ble satt i drift).

FILTERDATA

Nominelt luftfløde m³/s
 Nominal air flow..... m³/h

Antal filter Mått
 Number of filters.....Dimensions.....

.....

.....

Filterklass/Filter Class.....

Begynnelsetrykkfall
 Initial Pressure Drop.....Pa

Sluttrykkfall
 Final Pressure Drop.....Pa

Art. Nr: 19121-1101_02SV

Filterdata

Aktuelle filtre fremgår av Tekniske data og Reservedelsliste under ordreunik dokumentasjon på docs.ivprodukt.com.

Filterbytte

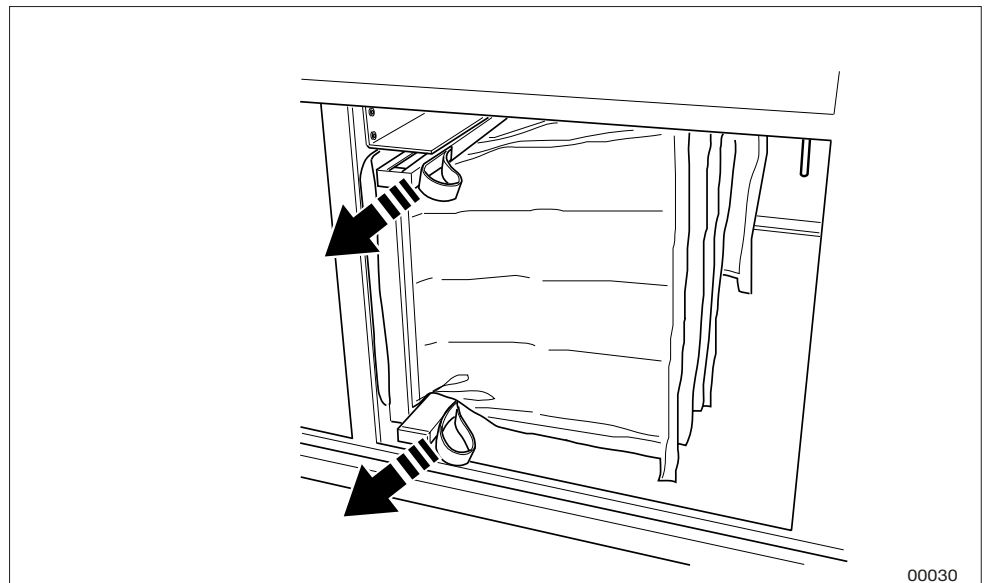


ADVARSEL!

Risiko for alvorlig personskade og skader på ventilasjonsaggregat.

Ta hensyn til hele kapittelet «1 Sikkerhet» før du utfører arbeid/service/inspeksjon på ventilasjonsaggregatet.

1. Slå av aggregatet, se «5.3 Før vedlikehold (stopp aggregatet)» side 22.
2. Vent til viftene har stoppet, før du åpner inspeksjonsluken.
3. Løsne eksenterskinnene.
4. Fjern gammelt filter ved å trekke det mot deg. Gamle filter skal håndteres miljømessig korrekt. Kullfilter kan brennes i sin helhet.
5. Rengjør filterskapet.
6. Sett inn nytt filter, trykk inn eksenterskinnene og steng inspeksjonsluken.
7. Tilbakestill filterkontrollfunksjonen FLC via Climatix-displayet, se separat styringsdokumentasjon for Climatix. (Gjelder bare aggregat i Home Concept-utførelse med kullfilter og integrert automatikk (kode MX).)
8. Start aggregatet.



00030

Eksempel, eksenterskinner

6.3 Roterende gjenvinner (kode TXRR)

Gjenvinnerens oppgave er å gjenvinne varme i fraluften og overføre varmen til tilluften, slik at energiforbruket minimeres.

Hvis gjenvinneren ikke fungerer som den skal, kan det medføre minsket gjenvinningsgrad med økt energiforbruk, og at tilluftstemperaturen ikke oppnås ved lave uteluftstemperaturer.

En mulig årsak til redusert gjenvinningsgrad kan være at rotoren roterer for langsomt ettersom drivreimen slirer. Rotorens turtall skal være minst 8 r/min. ved full gjenvinning.


Det er ikke vanlig at rotorens kanaler tettes igjen, ettersom rotoren normalt er selvrensende. Det kan allikevel skje hvis smusset er klebete.

En reduksjon i fraluftsmengden, for eksempel ved tett fraluftfilter, medfører redusert gjenvinningsgrad.

Utførelse Home Concept

Aggregat i utførelsen Home Concept er utstyrt med en funksjon for styring av trykkbalansen over rotoren for å sikre riktig lekkasjeretning og renblåningsfunksjon. For aggregat som leveres med automatikk, er funksjonen tilkoblet og klar fra fabrikk. For aggregat som leveres uten automatikk, må funksjonen kobles inn.

Kontroll

	<p>ADVARSEL! Risiko for alvorlig personskade og skader på ventilasjonsaggregat. Ta hensyn til hele kapittelet «1 Sikkerhet» før du utfører arbeid/service/inspeksjon på ventilasjonsaggregat.</p>
---	--

1. Slå av aggregatet, se «5.3 Før vedlikehold (stopp aggregatet)» side 22.
2. Vent til viftene har stoppet, før du åpner inspeksjonsluken.
3. Sjekk at rotoren roterer lett. Hvis den går tregt, kan tetningsbørsten justeres.
4. Kontroller at rotorens tetningsbørste tetter mot sidene, og at den ikke er slitt. Tetningsbørsten er en slitasjedel som kan justeres eller byttes ved behov.
5. Sjekk at drivremmen er strukket og ikke slirer. Hvis remmen slirer, må den avkortes. Rotorens turtall skal være minst 8 r/min. ved full gjenvinning.
6. Sjekk at drivremmen er uskadd og ren.
7. Sjekk at rotorens luftinntak ikke er fullt av støv eller annen forurensning. OBS! Unngå å røre rotorens innløps- og utløpsoverflater med hender eller verktøy.
8. Kontroller trykkbalansen:

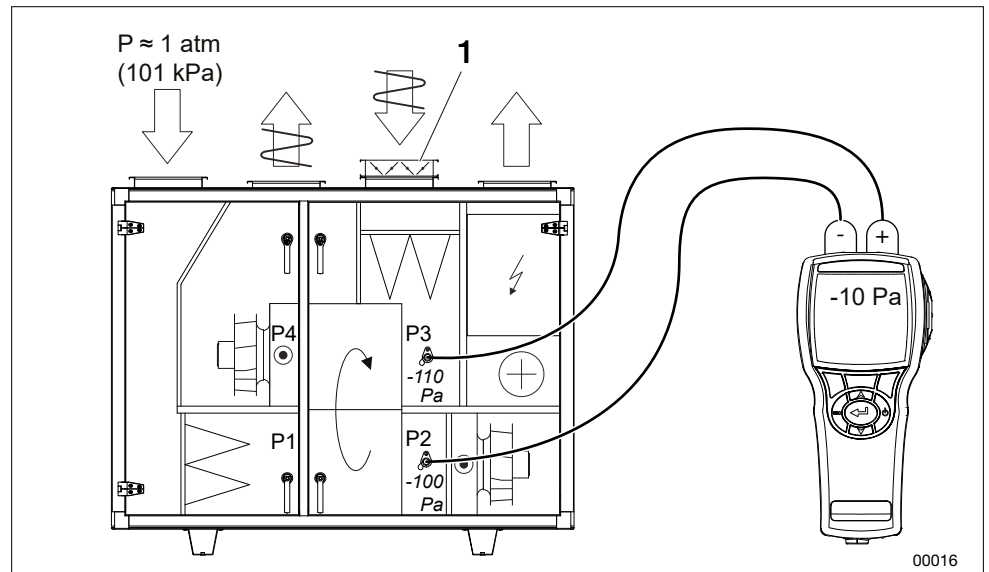
For utførelsen Home Concept regulerer trimmespjeld ETSP-UM/TR trykkbalansen automatisk mot innstilt verdi i prosessenheten. Kontroller

at den målte trykbalansen mellom måleuttak P2 og P3 tilsvarer innstilt settverdi for trykktalansse i prosessenheten (-10 pa).

Eksempel:

Måleuttak for P2: Sugende tilluftsvifte (TF) gir undertrykk relativt atmosfæretrykk (atm), f.eks. -100 Pa.

Måleuttak for P3: Sugende fraluftsvifte (FF) og trimmespjeld gir større undertrykk enn P2, for eksempel -110 Pa.



Måleuttak for trykktalansse – aggregat i utførelsen Home Concept.

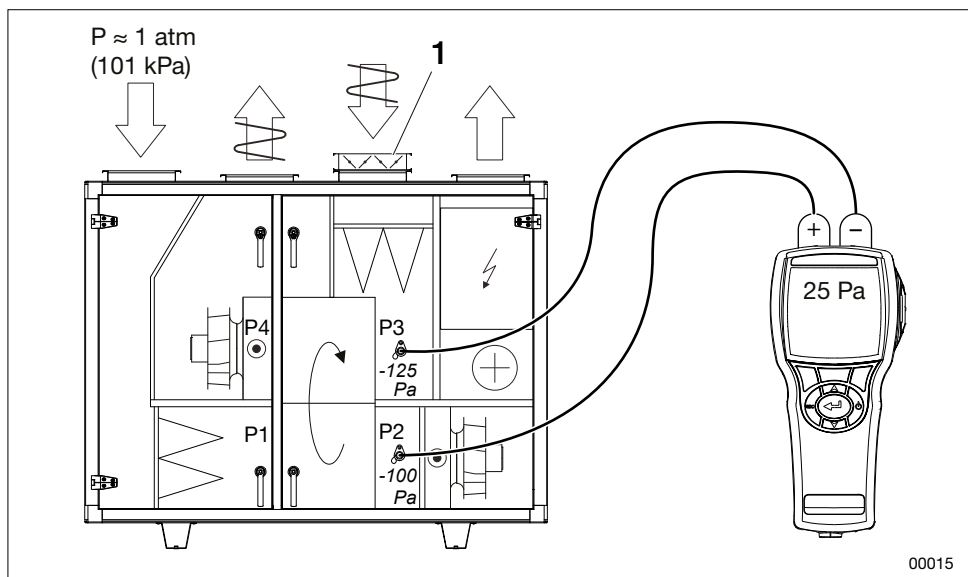
1. Trimmespjeld

For aggregat (kode TER/TXR) skal trykbalansen sikres ved å kontrollere at undertrykket P3 er større enn undertrykket P2 (min. diff. 25 Pa). I andre tilfeller kan trimspjeld ETSP-TR brukes på fraluftsiden for å få rett trykbalanse.

Eksempel:

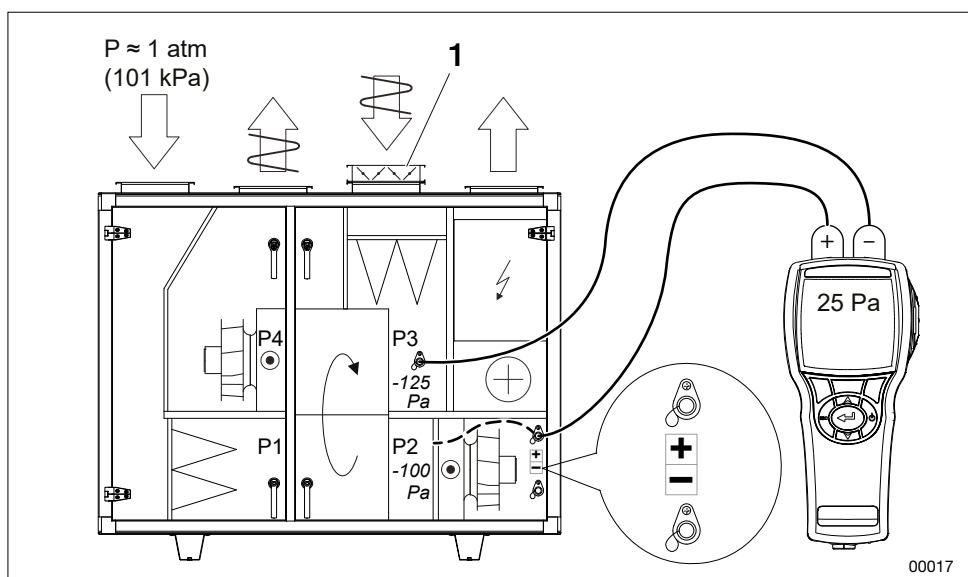
Måleuttak for P2: Sugende tilluftsvifte (TF) gir undertrykk relativt atmosfæretrykk (atm), f.eks. -100 Pa.

Måleuttak for P3: Sugende fraluftsvifte (FF) og eventuelt trimmespjeld gir større undertrykk enn P2, for eksempel -125 Pa.



Måleuttak for trykbalanse – aggregat med automatikk (kode MX)

1. Trimmespjeld

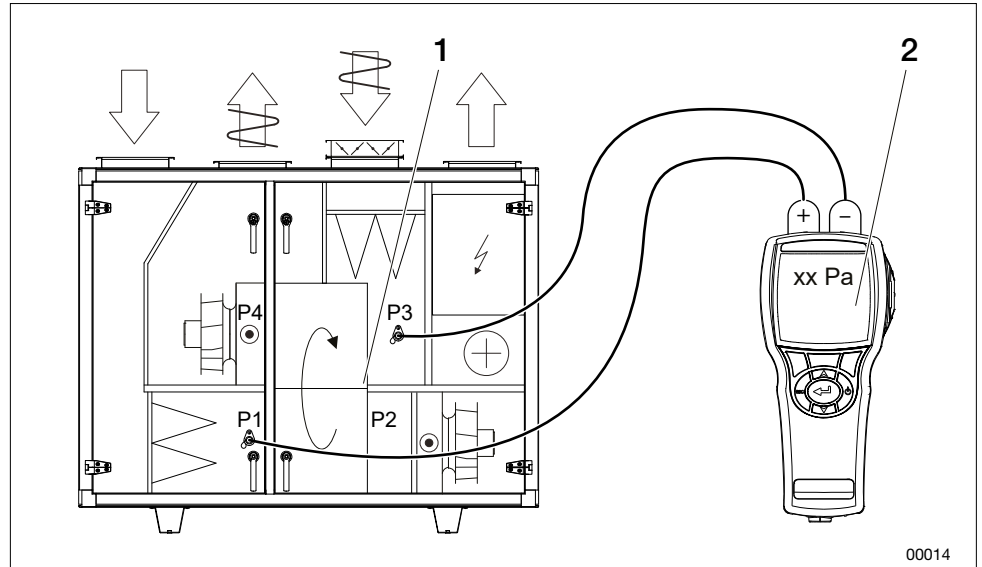


Måleuttak for trykbalanse – aggregat uten automatikk (kode UC, MK, US)

1. Trimmespjeld

9. Kontroller differansetrykket over rotoren. Renblåsingsektoren monteres på fabrikken på nivå maks. åpen. Renblåsingsektoren kan behøve en justering avhengig av aggregatets trykkdifferanse over rotoren. Feil innstilling kan medføre redusert virkningsgrad. Kontroll og justering gjøres som følger:

- Mål og noter trykkdifferansen mellom uteluft (P1) og fraluft (P3).



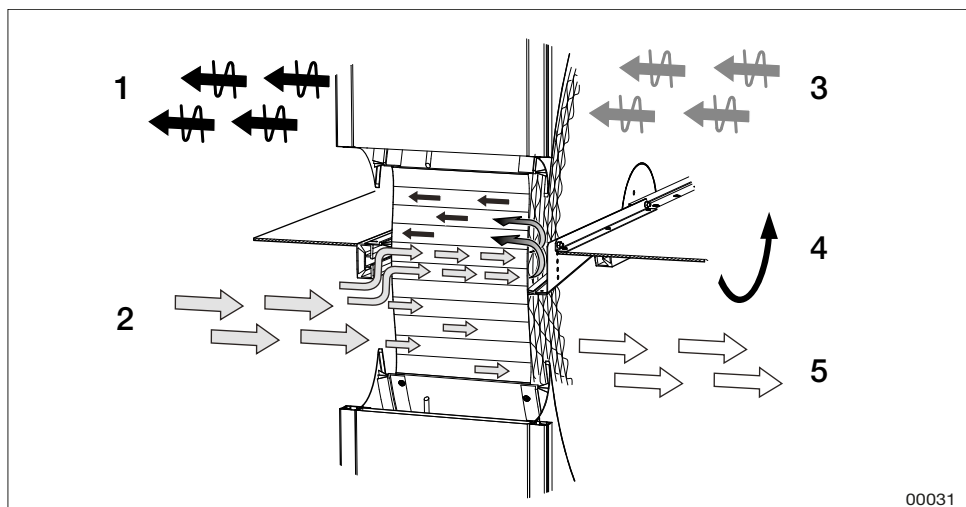
1. Renblåsingsektor
2. Pa, se tabell under

- Les ut anbefalt innstilling (justeringshull i renblåsingsektoren) fra tabellen.

	Rotortype	Justeringshull i renblåsingsektoren		
		3 åpen*	2 mellomstil- ling	1 lukket
Trykkdiff. mellom P1 og P3 (Pa)	R20, R30, R40, NO, NE	< 300	> 300	-
	R50, R60, NP, NX	< 400	> 400	-

*maks. åpen renblåsingsektor, forhåndsinnstilt nivå fra fabrikk


- Juster renblåsningssektoren ved behov. Bildet viser maks. åpen renblåsningssektor.



Illustrasjon, det kan være forskjeller mellom ulike størrelser og modeller.

1. Avluft
2. Uteluft
3. Fraluft
4. Rotasjonsretning
5. Tilluft

Rengjøring

	<p>ADVARSEL! Risiko for alvorlig personskade og skader på ventilasjonsaggregat. Ta hensyn til hele kapittelet «1 Sikkerhet» før du utfører arbeid/service/inspeksjon på ventilasjonsaggregatet.</p>
---	--

- Fjern støv ved forsiktig støvsuging med myk børste.
- Ved kraftigere og fettete tilsmussing kan rotoren sprayes med et svakt alkalisk rengjøringsmiddel.
- Trykkluft med lavt trykk (maks. 6 bar) kan brukes for renblåsing. For å unngå skade må ikke munnstykket holdes nærmere rotoren enn 5–10 mm.

Rotoren i hygroskopisk utførelse kan absorbere partikler som i enkelte tilfeller avgir lukt. Ved luktproblemer anbefales helt åpen renblåsningssektor og rotorturtall 8 o/min ved normal drift. For å hindre at det oppstår lukt kjøres den hygroskopiske rotoren gjennom integrert styringsfunksjon. Hvis eventuell lukt likevel oppstår, anbefales det å rengjøre rotoren med et svakt alkalisk rengjøringsmiddel.

Ved rengjøring må noen av viftene suge rengjøringsmiddelet inn i den roterende gjenvinneren. Det er vanligvis ikke behov for etterspyling.

Smøring

Lager og drivmotor er permanent smurte og krever ingen smøring.

6.4 Motstrømsveksler (kode TXMM)

Motstrømsvekslerens oppgave er å gjenvinne varme i fraluften og overføre varmen til tilluften slik at energiforbruket minskes.

Hvis motstrømsveksleren ikke fungerer som den skal, kan det medføre minsket gjenvinningsgrad og økt energiforbruk. Den prosjekterte tilluftstemperaturen vil heller ikke bli oppnådd ved lave utetemperaturer.

Tenkbare muligheter til redusert gjenvinningsgrad kan være tilsmussing av de varmeutbytende overflatene (lamellene), eller at bypass-spjeld ikke lukker helt. En reduksjon i fraluftsmengden, f.eks. ved tett fraluftfilter, medfører redusert gjenvinningsgrad.

Kontroll



ADVARSEL!

Risiko for alvorlig personskade og skader på ventilasjonsaggregat.

Ta hensyn til hele kapittelet «1 Sikkerhet» før du utfører arbeid/service/inspeksjon på ventilasjonsaggregatet.

1. Slå av aggregatet, se «5.3 Før vedlikehold (stopp aggregatet)» side 22.
2. Vent til viftene har stoppet, før du åpner inspeksjonsluken.
3. Kontroller og rengjør lamellene.
4. Kontroller visuelt avfrostingsautomatikkens spjeld og spjeldmotorer.
5. Kontroller at bypass-spjeld lukker tett når avfrosting ikke pågår.
6. Kontroller funksjon for avløp og vannlås. Vannlås uten tilbakeslagsventil skal være fylt.

Rengjøring



ADVARSEL!

Risiko for alvorlig personskade og skader på ventilasjonsaggregat.

Ta hensyn til hele kapittelet «1 Sikkerhet» før du utfører arbeid/service/inspeksjon på ventilasjonsaggregatet.

Motstrømsveksleren er utformet på en slik måte at smuss hindres fra å komme i kontakt med de varmeoverførende overflatene. De fleste partiklene som finnes i luften, vil passere gjennom motstrømsveksleren. Den største risikoen for nedsmussing av veksleren er seige emner som kondenseres på overflatene samt fiber fra f.eks. tørketrommel.

Ved rengjøring av motstrømsveksleren anbefales spyling med varmt vann, og ved behov, tilsetning av et svakt alkalisk rengjøringsmiddel. Motstrømsveksleren er utstyrt med en dreusskål som brukes for oppsamling av spylevann. Avløp og vannlås må kontrolleres før spylingen starter.



VÆR FORSIKTIG!

Høytrykksspyling får ikke gjøres direkte mot lamellene.

Vær forsiktig slik at lamellene ikke deformeres eller ødelegges.

Ved driftstemperatur over 0 °C, skal motstrømsveksleren være tørr før igangsetting.

Funksjonsbeskrivelse avfrostings- og bypass-funksjon (ODS) (kode TXMM-XP/NP/XB)

Motstrømsveksleren kan under visse driftsforhold få frost- og isdannelse på fraluftssiden. For å optimalisere varmegjenvinningen finnes det en innebygd frostbeskyttelsesfunksjon. Prinsippet bygger på at frostvernfunksjonen startes når trykkfallet over motstrømsvekslerens fraluftsside overstiger en viss verdi.

Avfrostingen skjer ved en justering spjeldet på motstrømsvekslerens utelufts side. Spjeldet har separate motorer som styres av et avfrostingsprogram. Spjeldstyringen betyr at det finnes en rekke forskjellige kombinasjoner av spjeldets nivå, for eksempel kan det ene spjeldet være delvis åpent mens det andre spjeldet er lukket og det tredje helt åpent.

Ved full varmegjenvinning og ved avstengt aggregat skal spjeldene være helt åpne (bypass-spjeld stengt). Ved frostrisiko kan spjeldene stå i forskjellige nivåer.

Avfrostings- og bypass-funksjonen er forhåndsinnstilt fra fabrikken. Eventuell justering skal utføres av IV Produkt.

Funksjonsbeskrivelse gjenfrysingsfunksjon (BYP) (kode TXMM-NP)

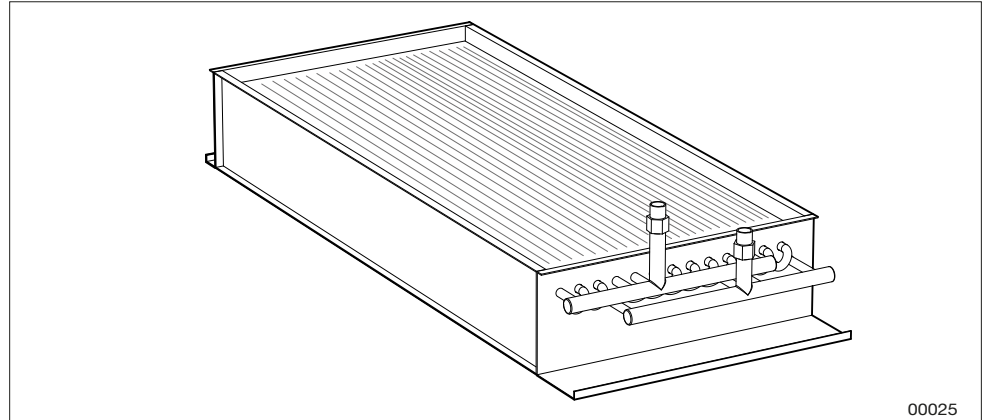
Varmevexleren kan under visse driftsforhold få frost- og isdannelse på fraluftssiden. For å optimalisere varmegjenvinningen og unngå påfrysing finnes en innebygd frostfunksjon. Prinsippet er basert på at frostfunksjonen starter når temperaturen på fraluftssidens kaldeste overflate faller under en viss verdi.

Frostforløpet forhindres ved å redusere varmegjenvinningen trinnvis ved å regulere spjeld på varmevekslerens frisklufts side. Spjeldet for varmegjenvinning stenges, og bypass-spjeldet åpnes. På den måten økes fraluftstemperaturen, og man unngår frost.

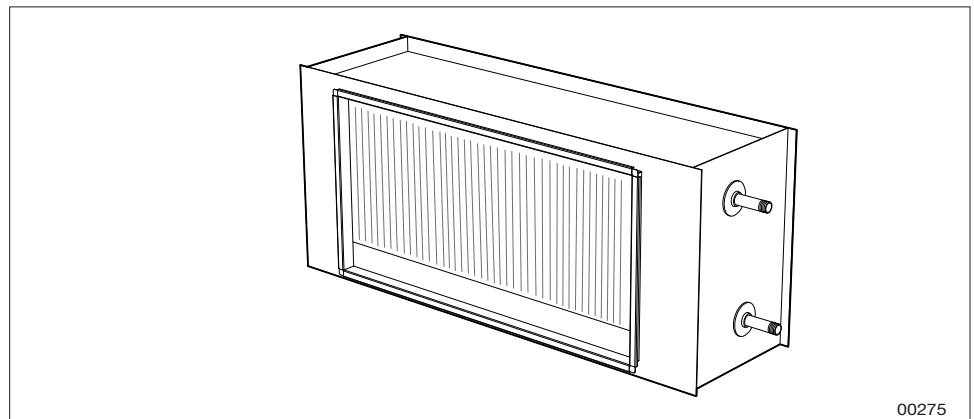
Ved full varmegjenvinning og ved avstengt aggregat skal spjeldene være helt åpne (bypass-spjeld stengt).

Frostbeskyttelsesfunksjonen er forhåndsinnstilt fra fabrikken, eventuell justering skal kun utføres av IV Produkt.

6.5 Luftvarmer vann (kode ETAB-VV, SKB-VV) og Thermoguard (kode ETAB-TV)



Luftvarmer vann (ETAB-VV)



Luftvarmer vann kanal (SKB-VV)

Varmebatteriet består av en rekke kobberør med påtrykte aluminiumslameller. Batteriets kapasitet svekkes om det dannes smuss på batteriets overflate. I tillegg til dårligere varmeoverføring, forverres trykkfallet på luftsiden. Selv om anlegget er utstyrt med gode filter, vil det med tiden samle seg smuss på batterilamellenes fremkant (innløpssiden). For å få full effekt, må batteriet være godt avkastet. Lufting gjøres i rørledninger ved hjelp av luftskruer i rørkoblingene og/eller luftklokke.

Kontroll



ADVARSEL!


Risiko for alvorlig personskade og skader på ventilasjonsaggregat.

Ta hensyn til hele kapittelet «1 Sikkerhet» før du utfører arbeid/service/inspeksjon på ventilasjonsaggregatet.

Sjekk:


- batteriets lameller med hensyn til mekaniske problemer
- at batteriet ikke lekker

Rengjøring

	ADVARSEL! Risiko for alvorlig personskade og skader på ventilasjonsaggregat. Ta hensyn til hele kapittelet «1 Sikkerhet» før du utfører arbeid/service/inspeksjon på ventilasjonsaggregatet.
---	---

Hvis lamellene på batteriet er skitne, skal disse rengjøres ved støvsuging fra innløpssiden. Alternativt kan de blåses forsiktig rene fra utløpssiden. Ved kraftigere tilsmussing skal det brukes et svakt alkalisk rengjøringsmiddel.

Lufting


	ADVARSEL! Risiko for alvorlig personskade og skader på ventilasjonsaggregat. Ta hensyn til hele kapittelet «1 Sikkerhet» før du utfører arbeid/service/inspeksjon på ventilasjonsaggregatet.
---	---

Avluft varmebatteri og rørledninger ved behov. Lufteskruer finnes øverst på batteriet eller i tilkoblingsledningene.

Funksjon

Kontroller at batteriet avgir varme. Dette kan gjøres ved å øke temperaturinnstillingene (børverdien).

Vedlikehold av Thermoguard

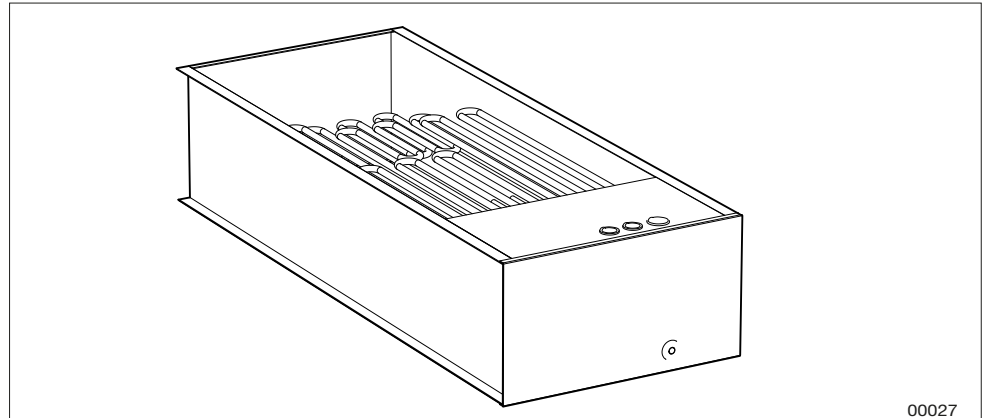
	ADVARSEL! Risiko for alvorlig personskade og skader på ventilasjonsaggregat. Ta hensyn til hele kapittelet «1 Sikkerhet» før du utfører arbeid/service/inspeksjon på ventilasjonsaggregatet.
---	---

	VÆR FORSIKTIG! For å sikre funksjonen av Thermoguard-batteriet må hele batteriet tines opp før det tas i bruk. Sjekk ved oppstart at væsken sirkulerer i hele batteriet.
---	--

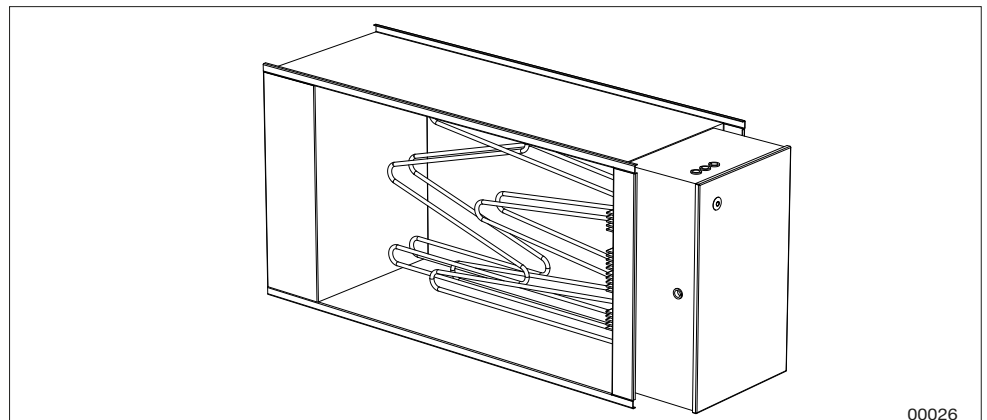
- TermoGuard-batteriet skal være utstyrt med en sikkerhetsventil, hvis funksjon bør kontrolleres regelmessig (minst en gang i året). Får man ventillekkasje, er dette normalt fordi at smuss fra rørsystemet har lagt seg på ventilsetet. Det er vanligvis tilstrekkelig å vri ventilrattet forsiktig og så «spyle» ventilsetet rent for smuss. Ved fortsatt lekkasje må sikkerhetsventilen byttes ut med en ny ventil av samme type (samme åpningstrykk må brukes).
- Eventuelle avstengningsventiler i tilløp og retur må ikke være avstengt ved fare for frost.
- Hvis et Thermoguard-batteri har fryst fast, må dette tines helt opp før det kan brukes. Hvis en varmegjenvinner er installert før batteriet, er det ofte tilstrekkelig å starte gjenvinningen for å tine opp batteriet. Hvis ikke dette fungerer, må en ekstern varmekilde brukes for å tine batteriet.

6.6 Luftvarmer el (kode ETAB-EV, ETKB-EV, ETAB-SV)

- ETAB-EV for aggregatmontering
- ETAB-SV for aggregatmontert kjøle/varmepumpe
- ETKB-EV for kanalmontering



Luftvarmer El (ETAB-EV, ETAB-SV)



Luftvarmer El størrelse 04-12 (ETKB-EV)

Elbatteri består av innkapslede, rustfrie glattrørelementer. Kraftig nedsmussing kan føre til at elementene får for høy temperatur. Det kan føre til at elementenes levetid forkortes. Det kan også medføre lukt av brent støv, og i verste fall være brannfarlig. Overopphetede elementer kan deformeres eller løsne fra festene og føre til ujevn oppvarming av luften.

Kontroll




ADVARSEL!

Risiko for alvorlig personskade og skader på ventilasjonsaggregat.

Ta hensyn til hele kapittelet «1 Sikkerhet» før du utfører arbeid/service/inspeksjon på ventilasjonsaggregatet.


Kontroller at elementene sitter på plass og ikke er deformert.

Rengjøring

	ADVARSEL! Risiko for alvorlig personskade og skader på ventilasjonsaggregat. Ta hensyn til hele kapittelet «1 Sikkerhet» før du utfører arbeid/service/inspeksjon på ventilasjonsaggregatet.
---	---

Støvsug og/eller tørk av samtlige overflater.

Funksjon

	ADVARSEL! Risiko for alvorlig personskade og skader på ventilasjonsaggregat. Ta hensyn til hele kapittelet «1 Sikkerhet» før du utfører arbeid/service/inspeksjon på ventilasjonsaggregatet.
---	---

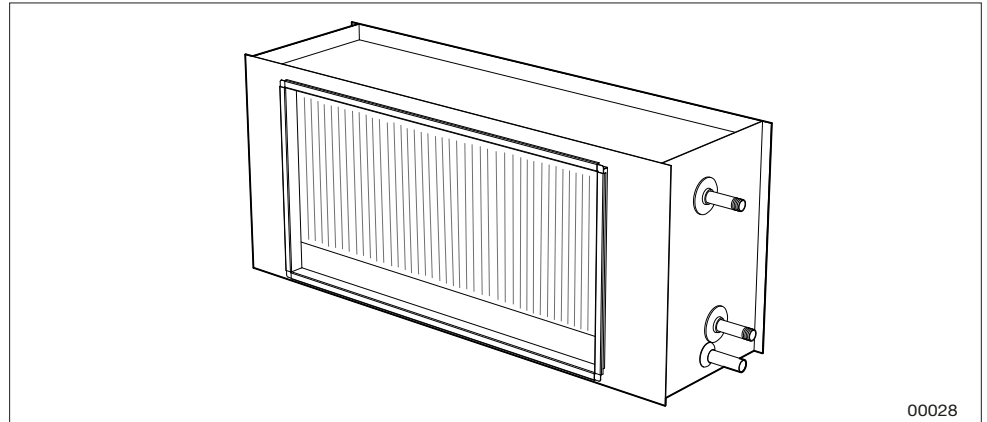
1. Simuler redusert effektbehov ved å senke temperaturinnstillingen (børverdien) slik at samtlige elkontakter går i fraposisjon.
2. Øk deretter børverdien mye, og kontroller at eltrinnene aktiveres.
3. Still tilbake til ønsket temperatur.
4. Stopp aggregatet. OBS! Driften må ikke avbrytes med sikkerhetsbryteren! Alle eltrinn skal kobles fra (= kontaktorene i framodus). Aggregatets stopp kan utsettes med noen minutter for å kjøle bort varmeenergien som er lagret i luftvarmeren.

Elbatteriet er utstyr med doble temperaturbegrensere. Temperaturen skal være satt til 70 °C automatisk.

Overopphetingsbeskyttelsen med manuell tilbakestillingsbryter ved ca. 120 °C er plassert i lokket på siden av batteriet. **Før tilbakestilling må årsaken til overopphetingen avdekkes og korrigeres.**

OBS! Risikoen for overoppheting øker med redusert luftmengde. Lufthastigheten bør ikke være under 1,5 m/s.

6.7 Luftkjøler vann (kode ETKB-VK, SBK-VK)



Luftkjøler vann (kode ETKB-VK)

Kjølebatteriet består av en rekke kobberør med påtrykte aluminiumslameller. Batteriets kapasitet svekkes om det dannes smuss på batteriets overflate. I tillegg til dårligere varmeoverføring forverres trykkfallet på luftsiden.

Selv om anlegget er utstyrt med gode filtre, vil det med tiden samle seg smuss på batterilamellenes fremkant (innløpssiden). Under kjølebatteriet er det en dreusskål med avløp for kondensvann.

Kontroll



ADVARSEL!


Risiko for alvorlig personskade og skader på ventilasjonsaggregat.

Ta hensyn til hele kapittelet «1 Sikkerhet» før du utfører arbeid/service/inspeksjon på ventilasjonsaggregatet.

Sjekk:

- batteriets lameller med hensyn til mekaniske problemer
- at batteriet ikke lekker
- At kjølingen er jevnt fordelt over batteriets overflate (ved drift).
- dreusskål og avløp med vannlås (rengjøres ved behov)
- At vannlås (uten tilbakeslagsventil) er fylt med vann.


Rengjøring

	ADVARSEL! Risiko for alvorlig personskade og skader på ventilasjonsaggregat. Ta hensyn til hele kapittelet «1 Sikkerhet» før du utfører arbeid/service/inspeksjon på ventilasjonsaggregatet.
---	---

Hvis lamellene på batteriet er skitne, skal disse rengjøres ved støvsugning fra innløpssiden. Alternativt kan de blåses forsiktig rene fra utløpssiden. Ved kraftigere tilsmussing skal det brukes et svakt alkalisk rengjøringsmiddel.


Se [Kjølebatteri, Rengjøring](#) under Dokumentasjon på ivprodukt.docfactory.com for mer informasjon.

Lufting

	ADVARSEL! Risiko for alvorlig personskade og skader på ventilasjonsaggregat. Ta hensyn til hele kapittelet «1 Sikkerhet» før du utfører arbeid/service/inspeksjon på ventilasjonsaggregatet.
---	---

Avluft kjølebatteri og rørledninger ved behov. Lufteskruer finnes øverst på batteriet eller i tilkoblingsledningene.

Funksjon

	ADVARSEL! Risiko for alvorlig personskade og skader på ventilasjonsaggregat. Ta hensyn til hele kapittelet «1 Sikkerhet» før du utfører arbeid/service/inspeksjon på ventilasjonsaggregatet.
---	---

Kontroller at batteriet avgir kjøling. Dette kan gjøres ved senke temperaturinnstillingene (børverdien) midlertidig. Kjølingen blokkeres når utetemperaturen faller under den angitte verdien for start av kjøling.

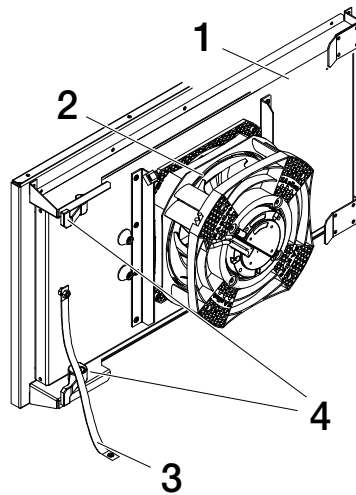
6.8 Vifteenhet (kode ENF)

Viftens oppgave er å transportere luft gjennom systemet, dvs. at den skal overvinne den sirkulasjonsmotstanden som finnes i luftdyse, kanaler og aggregat.

Viftens omdreining er justert for å gi rett luftsirkulasjon. Gir viften mindre sirkulasjon, vil ikke anlegget fungere korrekt.

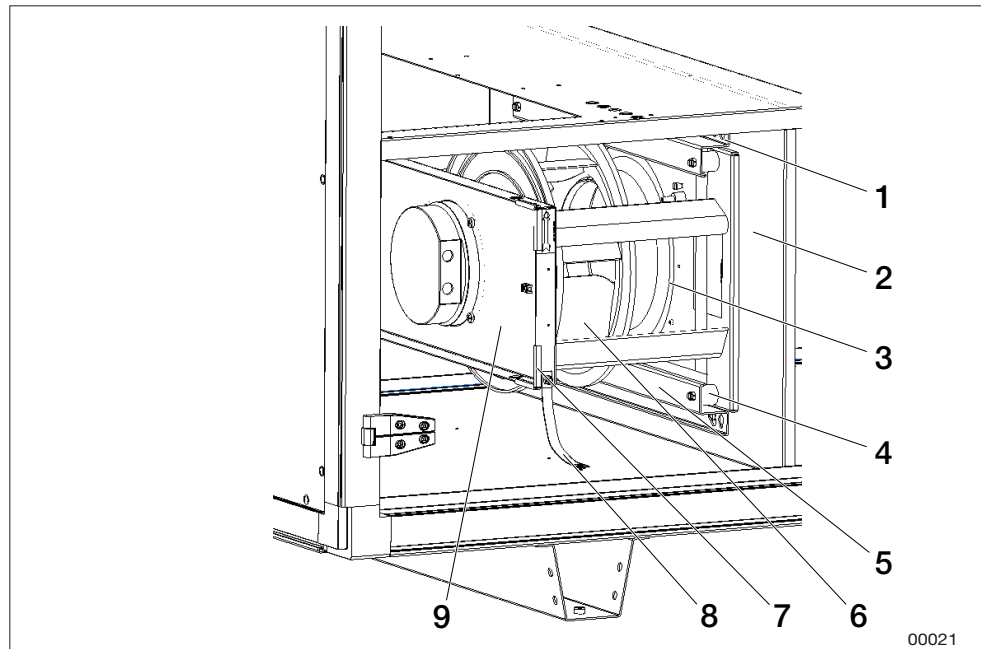
- Hvis tilluftsirkulasjonen er for lav, blir det ubalans i systemet, noe som kan gi dårlig inneklima.
- Hvis fraluftsmengden er for lav, blir ventilasjonseffekten for dårlig. Dessuten kan ubalansen føre til at fuktig luft sendes ut i bygget.
 Én grunn til at viftene gir for liten luftmengde kan være smuss på viftehjulets skovler.

Kontroll



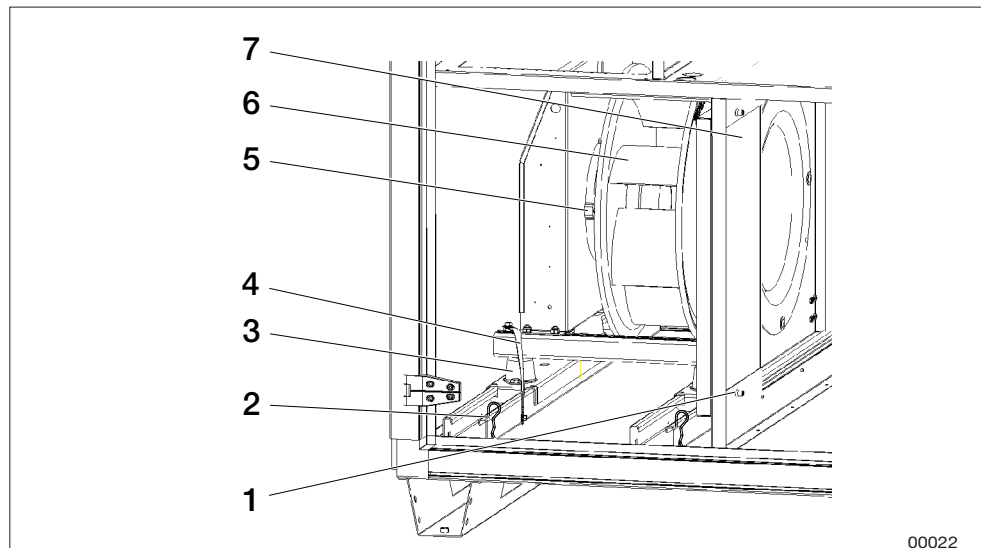
Eksempel vifteenhet størrelse 04 med viftehjul 020

1. Vifteenhet på plate
2. Viftehjul med motor
3. Jordflette
4. Smekklås



Eksempel vifteenhet størrelse 04-06 med viftehjul 025

1. Skruer oppheng
2. Tilkoblingsplate
3. Innløpskone
4. Vibrasjonsdempere
5. Vibrasjonsdemperkonsoll
6. Viftehjul med motor
7. Kantbeskyttelse
8. Jordflette
9. Monteringsplate vifte



Eksempel vifteenhet størrelse 09-28

1. Skruer sidelokk
2. Pakninger
3. Vibrasjonsdemper
4. Jordflette
5. Motor
6. Viftehjul
7. Sidelokk



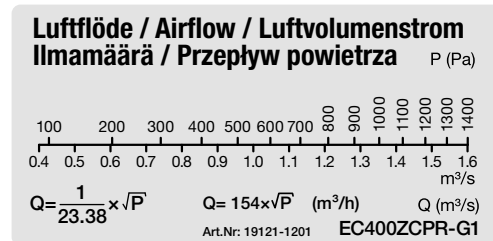
ADVARSEL!

Risiko for alvorlig personskade og skader på ventilasjonsaggregat.

Ta hensyn til hele kapittelet «1 Sikkerhet» før du utfører arbeid/service/inspeksjon på ventilasjonsaggregatet.


1. Slå av aggregatet, se «5.3 Før vedlikehold (stopp aggregatet)» side 22.
2. Løsne den ene enden av jordkabelen til vifteenheten. Ved behov må motor-kabelens hurtigkontakt deles.
For størrelse 04 med viftehjul 020: Fell opp smekklåsen (4) som holder vifteenheten på plass. Trekk ut vifteenheten.
For størrelse 04–06 med viftehjul 025: Løsne skruene (1) i tilkoblingsplaten (2), og fjern vifteenheten fra nøkkelhullene i vibrasjonsdemperkonsollene (5) både oppe og nede.
For størrelse 09–28: Løsne skruene (1) og splintene (2). Fjern sidelokk (6). Dra ut vifteenheten (vifte og motor er montert på skinner).
3. Sjekk at viftene roterer lett, er i balanse og ikke vibrerer. Sjekk også at viftehjulet er fritt for partikler og ansamlinger. Ubalanse kan skyldes belegg eller skader på skovlene.
4. Lytt til kulelagerlyden fra motoren. Hvis lagrene er som de skal, hører du en svak during. En skrapende eller dunkende lyd kan bety at lageret er skadet og må repareres.
5. **For størrelse 04–06 med viftehjul 025:** Kontroller at viftehjulet med motor (6) sitter fast i viftekonsollens øvre del (8), og at det ikke er forskjøvet sideveis mot innløpskonen (3). Kontroller også at innløpskonen sitter godt fast. Kontroller at vibrasjonsdemperne (4) er hele og sitter fast.
6. **For størrelse 09–28:** Viftehjul (5) og motor (4) er montert på bunnramme med vibrasjonsdemper av gummi. Kontroller at vibrasjonsdemperne (3) er hele og sitter fast.
7. **For størrelse 04–06 med viftehjul 025:** Kontroller at kantbeskyttelsen (7) på monteringsplaten (8) sitter fast.
8. **For størrelse 04–28 med viftehjul 025:** Kontroller festebolter, skruer, samt opphengingsanordninger og bunnramme.
9. Sjekk at pakningen på tilkoblingsplaten rundt hullet er hel og sitter fast.
10. Sjekk at måleslangene sitter fast på respektive måleuttak.
11. Monter vifteenhetene igjen.
12. Kontroller at jordfletten sitter fast i begge ender.
13. Kontroller luftmengden ved å:
 - for aggregat med automatikk (mode MX): les mengdevisning på Climatix-displayet
 - for aggregat uten automatikk (kode UC, MK, US): mål Δp i tilkoblingene (måleuttakene) for luftmengdemåling +/-.

Bruk aggregatets luftmengdeskilt og les av hvilken mengde som tilsvarer oppmålt Δp .



Eksempel på mengdeskilt

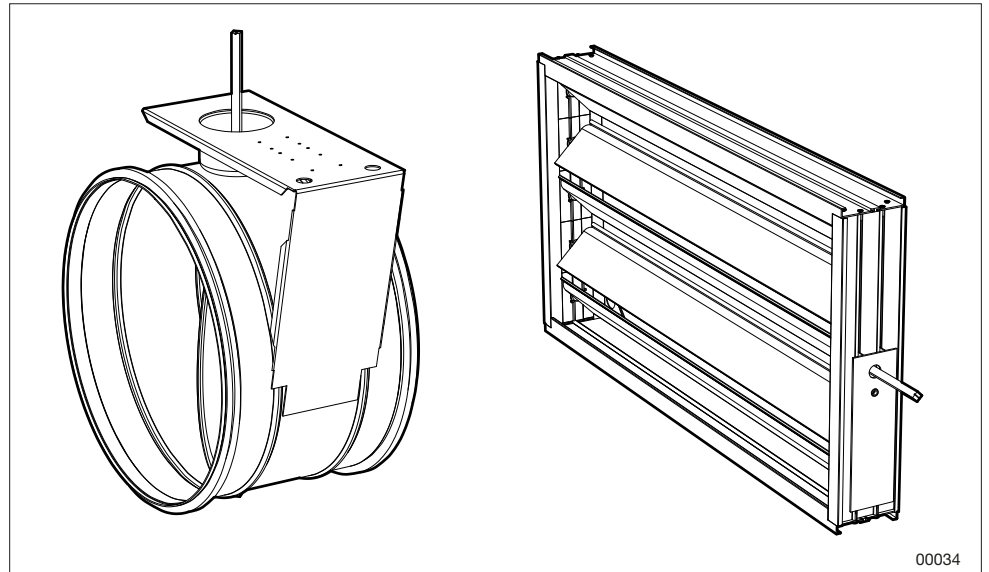
Rengjøring

	<p>ADVARSEL! Risiko for alvorlig personskade og skader på ventilasjonsaggregat. Ta hensyn til hele kapittelet «1 Sikkerhet» før du utfører arbeid/service/inspeksjon på ventilasjonsaggregat.</p>
---	--

1. Følg punkt 1–2 under *Kontroll*.
2. Tørk viftens skovler rene. Bruk et svakt, alkalisk rengjøringsmiddel.
3. Motoren skal holdes ren for støv, smuss og olje utvendig. Rengjør med en klut. Ved kraftig tilsmussing skal det brukes et svakt, alkalisk rengjøringsmiddel. Det kan være fare for innvendig overoppheting dersom tykke lag av smuss hindrer kjøling av statorstammen.
4. Støvsug aggregatet slik at ikke partikler blåses ut i kanalsystemet
5. Rengjør øvrige deler på samme måte som viftehjulet. Sjekk at inntakskonene sitter ordentlig fast.
6. Følg punkt 11–12 under *Kontroll*.

6.9 Spjeld (kode ETSP-UM, ETSP-TR, ETRL)

- ETSP-UM Avstengningsspjeld, gjenvinningsrotor og motstømsveksler
- ETSP-TR Justeringsspjeld, roterende gjenvinner
- ETRL Justeringsspjeld, roterende gjenvinner



Spjeld ETSP-UM, ETSP-TR og ETSP-UM, ETSP-TR, ETRL

Spjeldenes oppgave er å regulere luftmengden. Funksjonsfeil medfører forstyrrelser som kan få alvorlige følger.

- Hvis utluftspjeldet ikke åpnes helt, reduseres luftmengden.
- Hvis utespjeldet lekker, fører det til økt energiforbruk.
- Hvis utluftspjeldet ikke stenger helt når aggregatet stopper, kan varmebatteriet fryse i stykker.
- Hvis trimspjeldet for rotorens renblåsingfunksjon ikke fungerer eller er feiljustert, kan det føre til at luft fra fraluften overføres til tilluften via rotoren.

Kontroll




ADVARSEL!

Risiko for alvorlig personskade og skader på ventilasjonsaggregat.

Ta hensyn til hele kapittelet «1 Sikkerhet» før du utfører arbeid/service/inspeksjon på ventilasjonsaggregatet.

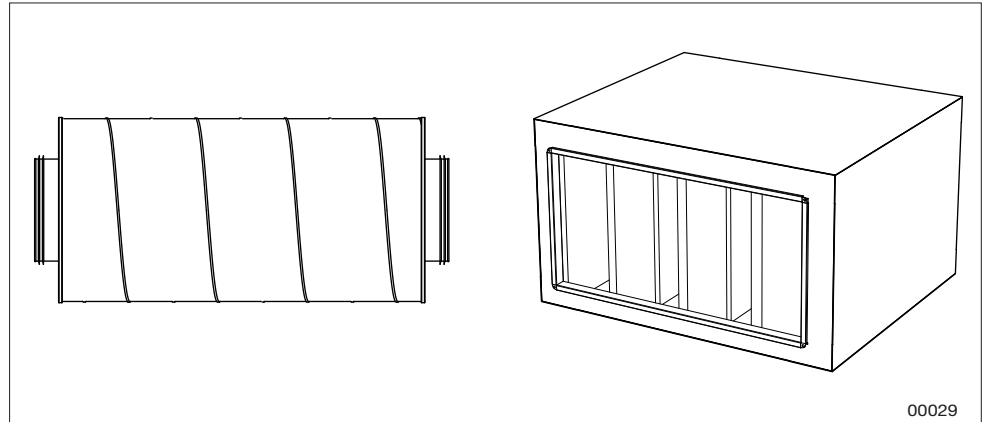
- Sjekk dysefunksjonen.
- Sjekk at spjeldene er tette når de skal være lukket. Hvis ikke, juster dyse slik at de tettes (gjelder ikke trimspjeld).
- Sjekk tetningslister.
- Hvis spjeldet ikke fungerer, må det kontrolleres at det ikke er montert skruer gjennom /spjeldbladene som hindrer funksjonen.

Rengjøring

	<p>ADVARSEL! Risiko for alvorlig personskade og skader på ventilasjonsaggregat. Ta hensyn til hele kapittelet «1 Sikkerhet» før du utfører arbeid/service/inspeksjon på ventilasjonsaggregatet.</p>
---	--

Rengjør spjeldblad med en klut. Ved kraftigere tilsmussing skal det brukes et svakt alkalisk rengjøringsmiddel.

6.10 Lydfelle (kode ETLD)



Sirkulær lydfelle TER-04 og rektangulær størrelse 04–28

Lydfellens oppgave er å redusere lydeffektnivået i systemet.

Kontroll



ADVARSEL!

Risiko for alvorlig personskade og skader på ventilasjonsaggregat.

Ta hensyn til hele kapittelet «1 Sikkerhet» før du utfører arbeid/service/inspeksjon på ventilasjonsaggregatet.

Sjekk at baffelementene har hele og rene overflater. Rengjør ved behov.

Rengjøring



ADVARSEL!

Risiko for alvorlig personskade og skader på ventilasjonsaggregat.

Ta hensyn til hele kapittelet «1 Sikkerhet» før du utfører arbeid/service/inspeksjon på ventilasjonsaggregatet.


For at limet ikke skal miste vedheft mellom overflatelag og underliggende mineralull, må alle overflater støvsuges og/eller vaskes forsiktig. Ved kraftigere tilsmussing skal det brukes et svakt alkalisk rengjøringsmiddel.

6.11 Kjøleaggregat (kode TEC-R, TEC-M, TECX, TECO). Reversibel varmepumpe (kode TTC, TTCH)

Generelt

Driftsparameterne for aggregatet må ikke endres uten at man kontrollerer om endringene ligger innenfor aggregatets driftsområde.


Visuell kontroll

	<p>ADVARSEL! Risiko for alvorlig personskade og skader på ventilasjonsaggregat. Ta hensyn til hele kapitlet «1 Sikkerhet» før du utfører arbeid/service/inspeksjon på ventilasjonsaggregatet.</p>
---	--

Sjekk:

- lameller på tillufts batteri/fralufts batteri for mekaniske skader
- drengsskål og avløp med vannlås (rengjøres ved behov)
- At vannlås uten tilbakeslagsventil er fylt
- at tilbakeslagsventilen i vannlås med tilbakeslagsventil lukker tett

Rengjøring

	<p>ADVARSEL! Risiko for alvorlig personskade og skader på ventilasjonsaggregat. Ta hensyn til hele kapitlet «1 Sikkerhet» før du utfører arbeid/service/inspeksjon på ventilasjonsaggregatet.</p>
---	--

Hvis lamellene på batteriet er skitne, skal de rengjøres ved å støvsuge dem fra inntakssiden, alternativt kan de renblåses forsiktig fra utslippssiden. Ved kraftigere tilsmussing skal det brukes et svakt, alkalisk rengjøringsmiddel.

Se [Kjølebatteri](#), [Rengjøring](#) under Dokumentasjon på ivprodukt.docfactory.com for mer informasjon.

Funksjon

Kontroller at kjøleaggregatet fungerer ved å senke temperaturinnstillingene (børverdien) midlertidig. Kjølingen blokkeres ved lav luftmengde eller når utetemperaturen faller under den angitte verdien for start av kjøling.

Detektor kjølemedium

Detektorene er selvkalibrerende, og de krever ikke innstilling eller vedlikehold.

7 Alarmhåndtering og feilsøking

For aggregat med automatikk (kode MX) kan alarminformasjonen leses på Climatix-displayet.

For aggregat uten automatikk (kode UC, MK, US) kan alarminformasjonen leses på Carel-displayet.

Trykk på alarmsymbolet for å vise alarmen.

7.1 Kjøleaggregat størrelse 17–22 (kode TEC)

Feilsøking ved alarm

Kontroll	Mulig årsak	Løsning
Viser Carel "High pressure switch (16)"?	JA ⇒ Ingen eller dårlig luftmengde over kondensatoren.	Kontroller luftmengden over kondensatoren. Tilbakestill pressostaten manuelt.
	Defekt høytrykkspressostat	Kontroller/bytt. Kontakt sertifisert kjøleservice for tiltak.
NEI ↓		
Viser Carel alarm "LOP"?	JA ⇒ Mangel på kjølemedium.	Anlegget har lekkasje, tett lekkasjen, fyll på kjølemiddel. Kontakt sertifisert kjøleservice for tiltak.
	Ingen eller dårlig luftmengde over fordampner.	Kontroller/juster sirkulasjonen.
	Defekt ekspansjonsventil eller lavtrykkspressostat.	Kontroller/bytt. Kontakt sertifisert kjøleservice for tiltak.
NEI ↓		
Viser Carel alarm med tall (1)–(15), (17)–(29)?	JA ⇒ Fasebortfall/spenningsbortfall	Kontroller innkommende spenning (fase- og nulleleder. Tilbakestill frekvensomformer ved å bryte spenningen i minst ett minutt. Kontroller at kompressoren fungerer uten ulyder.
	Overbelastning/defekt trinnløs kompressor	Tilbakestill frekvensomformer ved å bryte spenningen i minst ett minutt. Kontroller at kompressoren fungerer uten ulyder.
NEI ↓		
Kontakt brukerstøtte		

Feilsøking via symptom

Symptom	Mulig årsak	Løsning
Lav kjøleeffekt – for høy temperatur i kjølt objekt/medium	Brutt spenning	Kontroller styre-/arbeidsbryter og sikringer.
	Ingen eller dårlig luftmengde over fordampere.	Kontroller at det ikke er noe som hindrer luftmengden.
	Reguleringsutstyret feil innstilt/defekt.	Juster innstillingen eller bytt utstyr.
	Kompressor er ikke i gang	Se symptom «Kompressoren går ikke».
Kompressor er ikke i gang	Spenningen er brutt	Kontroller styre-/arbeidsbryter og sikringer.
	Kompressoren har brudd i sikkerhetskretsen	Kontroller og tilbakestill ved behov.
	Styringsenhet er avstengt	Slå på styringsenhet.
	Defekt kompressor	Kontroller/bytt. Kontakt sertifisert kjøleservice for tiltak.
Frost på fordampere	Ekspansjonsventilen er feil innstilt/defekt	Kontroller/bytt Kontakt sertifisert kjøleservice.
	Mangel på kjølemedium.	Finn og tett lekkasjen og fyll på med kjølemiddel. Kontakt sertifisert kjøleservice for tiltak.
	Lav tilluftsirkulasjon	Juster luftmengden.

Tilbakestilling av alarm

Ved alarm fra frekvensomformerer, motorvernsbryter eller vernekrets, stoppes kompressoren og sumalarmreleet aktiveres. Alarmen kan avleses på styringsenhetens menyer «Driftsinformasjon kompressor» og «Status: Alarm».

Ved alarm må feilen utrettes. Deretter må styringsenhetens knapp for «Tilbakestilling av alarm» holdes inne i minst 2 sekunder. Hvis vernekretsalarmen vedvarer, må du kontakte autorisert kjøleservice.

7.2 Kjøleaggregat (størrelse 06–12 kode TEC-R) / (størrelse 06, 10 kode TEC-M) – uten Carel

Feilsøking via symptom

Symptom	Mulig årsak	Løsning
Høytrykkspressostaten er utløst	Ingen eller dårlig luftmengde over kondensatoren.	Kontroller luftmengden over kondensatoren. Utløste høytrykkspressostat kan skyldes øyeblikkelig manglende luftmengde på grunn av for eksempel lukket spjeld, tett filter eller feil innstilt tidsstyringsprogram. Tilbakestill pressostaten manuelt.
	Defekt høytrykkspressostat	Kontroller/bytt. Kontakt sertifisert kjøleservice for tiltak.
LOC-alarm	Mangel på kjølemedium.	Anlegget har lekkasje, tett lekkasjen, fyll på kjølemiddel. Kontakt sertifisert kjøleservice for tiltak.
	Ingen eller dårlig luftsirkulasjon over fordamper.	Kontroller/juster sirkulasjonen.
	Defekt ekspansjonsventil eller lavtrykkspressostat.	Kontroller/bytt. Kontakt sertifisert kjøleservice for tiltak.
Lysdioden er slukket eller blinker grønt på frekvensomformeren (se også informasjon nedenfor).	Fasebortfall/spenningsbortfall	Kontrollere 1-fase, mål innkommende spenning. Trykk på knappen for å kontrollere høytrykkspressostaten. Tilbakestill frekvensomformer ved å bryte spenningen i minst ett minutt. Kontroller at kompressoren fungerer uten ulyder.
	Overbelastning/defekt trinnløs kompressor	Tilbakestill frekvensomformer ved å bryte spenningen i minst ett minutt. Kontroller at kompressoren fungerer uten ulyder.

Grønn lysdiode (LED) på omformer

Det er en grønn lysdiode på omformerens kretskort. Denne indikerer status:

- Slukket – Feil eller manglende spenningsmating. Hvis lysdioden er slukket og spenningsmatingen er korrekt, tyder det på intern feil i omformeren.
- Lyser – Normal modus, spenningsmating er OK.
- Blinker – Omformeren indikerer et problem. Avles alarmen i henhold til «Alarminformasjon for omformer og kompressor» side 64, og gjennomfør tiltak.

Alarminformasjon for omformer og kompressor

Alarm Climatix (kode MX)	Alarm Carel (kode UC, MK, US)	Forklaring og løsning
Eksterne enheter	AL P02 Compressor Drive: PERIPHERALS_ERROR	Kommunikasjonsfeil med den elektroniske ekspansjonsventilen. Kompressoren går med begrenset hastighet.
Utenfor arbeidsområde	AL C01 Compressor Drive: OUT_OF_ENVELOPE	Kompressoren har jobbet utenfor normalt arbeidsområde under for lang tid og stoppes. Automatisk omstart gjennomføres etter 60 s. Etter ti gjentatte forsøk på omstart må feilen utbedres og alarmen tilbakestilles.
Overstrøm	AL H01 Compressor Drive: OVER_CURRENT	Det er registrert for høy strøm, og omformeren stoppes. Alarmen kan for eksempel skyldes manglende fase (spenningsmating), jordingsfeil, kortslutning, kompressorfeil eller intern feil i omformeren. Alarmen må tilbakestilles etter gjentatte startforsøk.
Høy DC-spenning	AL H02 Compressor Drive: DCLINK_VOLTAGE_HIGH	Det er registrert for høy spenning. Alarmen kan skyldes f.eks. strøbrudd. Etter ti gjentatte alarmer må feilen utbedres og alarmen tilbakestilles.
Høy omformertemp	AL H03 Compressor Drive: DRIVE_TEMPERATURE_HIGH	Det er registrert for høy temperatur i omformeren (>115 °C), og omformeren stoppes. Alarmen kan f.eks. skyldes defekt kjølevifte, blokkert luftstrøm eller unormalt høy temperatur i omgivelse. Alarmen må tilbakestilles.
Lav matespenning	AL H04 Compressor Drive: SUPPLY_VOLTAGE_LOW	Det er registrert for lav matespenning (<180 V). Kontroller spenningsnivået. Når spenningen er på normalt nivå, starter omformeren på nytt. Alarmen kan skyldes utløst høytrykkspressostat (omformeren blir spenningsløs). Tilbakestill ved å trykke inn knappen på pressostaten.
Høy hetgasstemp	AL D01 Compressor Drive: DISCHARGE_TEMP_HIGH	Det er registrert for høy kjølemediumtemperatur. Omformeren forsøker å starte på nytt når det registreres normal temperatur. Etter ti forsøk på omstart må feilen utbedres og alarmen tilbakestilles.
Feil hetgasstemp	AL D03 Compressor Drive: DISCHARGE_TEMP_INVALID	Feil i temperatursignal for hetgass. Sannsynligvis feil i ledninger eller sensorer. Omformer stopper. Den starter på nytt når feilen er utbedret.
MB kommunikasjonsfeil	AL D04 Compressor Drive: MODBUS_COM_TIMEOUT	Omformeren har mistet Modbus-kommunikasjon med Climatix styringsutstyr og stoppes. Trykk på knappen for å kontrollere høytrykkspressostaten. Når kommunikasjonen er gjenopprettet, starter omformeren automatisk etter to minutter.

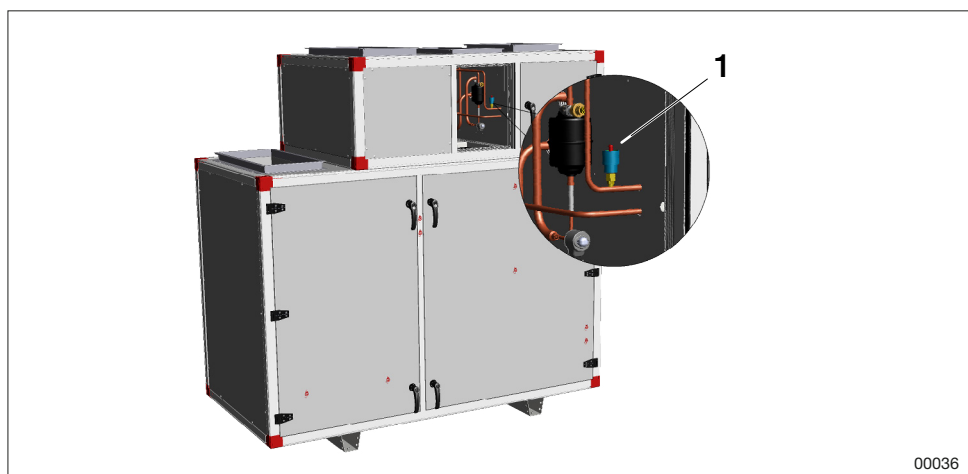
MOC-sikkerhet	AL D06 Compressor Drive: MOC_SAFETY	Motorbeskyttelsesfunksjon (Motor Orientated Control) har oppdaget en feil. Omformeren stoppes. Feilen må rettes, og alarmen må tilbakestilles. Alarmen kan skyldes utløst høytrykkspressostat (omformeren blir spenningsløs). Tilbakestill ved å trykke inn knappen på pressostaten.
Lav DC-spenning	AL D07 Compressor Drive: DCLINK_VOLTAGE_LOW	For lav DC-spenning i omformeren. Omformeren stoppes. Når spenningen er på normalt nivå, starter omformeren på nytt.
Lavtrykkfeil	AL D09 Compressor Drive: SUCTION_PRESS_INVALID	Feil trykksignal for lavtrykk (sugesiden). Sannsynligvis feil i ledninger eller sensorer. Omformer stoppes. Den starter på nytt når feilen er utbedret.
Høytrykkfeil	AL D10 Compressor Drive: CONDENSEPRESS_INVALID	Feil trykksignal for høytrykk. Sannsynligvis feil i ledninger eller sensorer. Omformer stoppes. Den starter på nytt når feilen er utbedret.
Lavt høytrykk	AL D12 Compressor Drive: CONDENSER_PRESS_LOW	Trykket ved kondensatoren er for lavt etter start. Etter ti gjentatte alarmer må feilen utbedres og alarmen tilbakestilles.
For mange starter	AL D15 Compressor Drive: RESTART_TOO_FREQUENTLY	Kompressoren har blitt startet på nytt for mange ganger innenfor en ti minutters periode, og omformeren stoppes. Alarmen må tilbakestilles. Kontroller at luftmengden er riktig. Forsink kompressorens tilslag til 3 minutter etter fraslaget. For UC/MK/US: Kontroller at regulatoren som starter/stopper kjøledrift, ikke er for rask slik at kjøledriften veksler mellom TIL og FRA. Det må maksimalt være seks starter i løpet av ti minutter for å unngå at alarmen aktiveres.
Intern feil i omformer	AL D16 Compressor Drive: INTERNAL_ERROR	Det er registrert en intern kommunikasjonsfeil, og omformeren stoppes. Sannsynligvis kan ikke omformeren startes på nytt hvis denne feilen oppstår.
Alarm kjølemaskin: Høytrykkspressostat	AL C02 Compressor 1: Alarm	Alarm fra utløst høytrykkspressostat. Tilbakestill ved å trykke inn knappen på pressostaten.
Feil utetemp	AL P01 B03 Ambient temp. probe fault or disconnected	Omformer får ingen verdi for omgivelsestemperatur og kan ikke regulere kompressorvarmen.
–	AL G01 Clock Board fault or not connected	–
–	AL G02 Extended memory Fault	–
Kom.Modbus-alarm Danfoss: Alarm	AL D18 Modbus communication: Compressor drive AOC	Alarmen kan skyldes utløst høytrykkspressostat (omformeren blir spenningsløs). Tilbakestill ved å trykke inn knappen på pressostaten.
	AL D18 Modbus communication: Compressor drive MOC	
	AL D18 Modbus communication: Compressor drive EEV	

Høytrykkspressostatalarm

Hvis högtrykkspressostaten har løst ut, vises «Alarm kjølemaskin: Alarm». Siden omformeren blir spenningsløs ved utløst høytrykkspressostat, vises også alarm for kommunikasjonsfeil «Kom.Modbus-alarm Danfoss: Alarm».

Tilbakestilling av alarm

- Alarm som skyldes utløst høytrykkspressostat, tilbakestilles manuelt ved å trykke inn den røde knappen på pressostaten.
- Alarm fra omformer eller kompressor tilbakestilles ved å gjøre aggregatet (omformeren) spenningsløst i minst ett minutt.



1. Tilbakestillingsknapp pressostat

7.3 Kjøleaggregat (størrelse 04–12 kode TEC-R) / (størrelse 04–12 kode TEC-M) / (størrelse 17–28 kode TECO, TECX) – med Carel. Reversibel varmepumpe (kode TTC, TTCH)

Feilsøking ved alarm

Kontroll		Mulig årsak	Tiltak
Har høytrykkspressostaten løst ut?	JA ⇒	Ingen eller dårlig luftmengde over kondensatoren.	Kontroller luftmengden over kondensatoren. Tilbakestill pressostaten manuelt.
		Defekt høytrykkspressostat	Kontroller/bytt. Kontakt sertifisert kjøleservice for tiltak.
NEI ↓			
Viser alarm "118 Compr 1, Low evaporator pressure" eller "176 Compr 2, LowEvapPressure"?	JA ⇒	Mangel på kjølemedium.	Anlegget har lekkasje, tett lekkasjen, fyll på kjølemiddel. Kontakt sertifisert kjøleservice for tiltak.
		Ingen eller dårlig luftmengde over fordampere.	Kontroller/juster sirkulasjonen.
		Defekt ekspansjonsventil	Kontroller/bytt. Kontakt sertifisert kjøleservice for tiltak.
NEI ↓			
Blinker lysdioden rødt på frekvensomformeren?	JA ⇒	Fasebortfall/spenningsbortfall	Kontroller 3-fase, mål innkommende spenning. Tilbakestill frekvensomformer ved å bryte spenningen i minst ett minutt. Kontroller at kompressoren fungerer uten ulyder.
		Overbelastning/defekt trinnløs kompressor	Tilbakestill frekvensomformer ved å bryte spenningen i minst ett minutt. Kontroller at kompressoren fungerer uten ulyder.
NEI ↓			
Viser alarm «189 Phase Rotation order»?	JA ⇒	Feil faserekkefølge for matespenning på kompressor 2	Bryt spenningen, og bytt plass på to av de innkommende fasene.
NEI ↓			
Viser alarm «94 Drive off-line»?	JA ⇒	ThermoCooler HP mangler matespenning 3 × 400 V	Koble til matespenning.

Alarminformasjon for omformer og kompressor

Alarm Climatix	Forklaring og løsning
Sa.larm	Sumalarm, kontroller alarm i Carel, se tabell nedenfor.
Alarm C1 H. pressostat	Høytrykkspressostat er utløst, eller alarm på ferkvensomformer.
Alarm C1 EEV motorfeil	Feil på strømkoblingen til ekspansjonsventil.
Alarm C1 lavtrykksensor	Avbrudd eller kortslutning til lavtrykksmåler. Kontroller tilkoblingene på Carelenhet, ledninger og målere.
Alarm C1 sugegassensor	Avbrudd eller kortslutning til sugegassmåler. Kontroller tilkoblingene på Carelenhet, ledninger og målere.
Alarm C1 høytrykksmåler	Avbrudd eller kortslutning til høytrykksmåler. Kontroller tilkoblingene på Carelenhet, ledninger og målere.
Alarm C1 lav overoppheting	Kompressorstopp på grunn av lav overoppheting.
Alarm C1 LOP	Kompressorstopp på grunn av lav fordampingstemperatur.
Alarm C1 MOP	Kompressorstopp på grunn av høy fordampingstemperatur.
Alarm C1 kommunikasjon EVD	Feil på kommunikasjonen til EVD (styring av ekspansjonsventil).
Alarm C1 lav sugegasst	Lav sugegasstemperatur.
Lekkasje kjølemedium tilluft	Kjølemedium er registrert ved kjølemaskinens / den reversible varmepumpens tilluftsbatteri. Aggregatets vifter starter automatisk forutsatt at «Om-kobler service» står i posisjon «Auto».
Lekkasje kjølemedium fraluft	Kjølemedium er registrert ved kjølemaskinens / den reversible varmepumpens fraluftsbatteri. Aggregatets vifter starter automatisk forutsatt at «Om-kobler service» står i posisjon «Auto».
Alarm detektor tilluft, Busoffl	Ingen kommunikasjon med detektoren.
Alarm detektor fraluft, Busoffl	Ingen kommunikasjon med detektoren.

Alarm Carel	Forklaring og løsning
76 Drive MainsPhaseLoss	Kontroller at alle tre faser er koblet til frekvensomformer.
81 Drive U_phaseLoss	
82 Drive V_phaseLoss	
83 Drive W_phaseLoss	
94 Drive offline	Ingen kommunikasjon med frekvensomformer. Kontroller at frekvensomformer er spenningsatt med tre-fase 400 V.
118 Compr 1, Low evaporation pressure	Krets 1, lav fordampingstemp./trykk. Kontroller lekkasjer i kjølekretsen.
121 Compr 1, High pressure switch	Krets 1, høytrykkspressostat er utløst. Kontroller luftmengde og brannventil.
180 Compr 1, High pressure switch	Krets 1, høytrykkspressostat er utløst. Kontroller luftmengde og brannventil.

Feilsøking via symptom

Symptom	Mulig årsak	Tiltak
Lav kjøleeffekt – for høy temperatur i kjølt objekt	Brutt spenning	Kontroller styre-/arbeidsbryter og sikringer.
	Separat mating er ikke tilkoblet	Koble til spenningsmating.
	Ingen eller dårlig luftmengde over fordampere	Kontroller at ikke noe hindrer sirkulasjonen.
	Reguleringsutstyret feil innstilt/defekt.	Juster innstillingen eller bytt utstyr.
Kompressor er ikke i gang	Brutt spenning.	Kontroller styre-/arbeidsbryter og sikringer.
	Feil faserekkefølge (kompressor 2)	Bytt plass på to av de innkommende fasene.
	Kompressoren har brudd i sikkerhetskretsen	Kontroller og tilbakestill ved behov.
	Defekt kompressor	Kontroller/bytt. Kontakt sertifisert kjøleservice for tiltak.
Påfrysing på fordampere (varmetilfelle)	Defekt ekspansjonsventil	Kontroller/bytt. Kontakt sertifisert kjøleservice for tiltak.
	Mangel på kjølemedium.	Finn og tett lekkasjen og fyll på med kjølemiddel. Kontakt sertifisert kjøleservice for tiltak.
	Lav fraluftirkulasjon	Juster luftmengden.

Tilbakestilling av alarm

Ved alarm fra frekvensomformerer, motorvernsbryter eller vernekrets, stoppes kompressoren og sumalarmreleet aktiveres. Alarmen kan avleses på styringsenhetens menyer «Driftsinformasjon kompressor» og «Status: Alarm».

Ved alarm må feilen utbedres. Deretter skal styringsenhetens knapp for «Tilbakestilling av alarm» holdes inne i minst 3 sekunder. Gjentas vernekretslarmen skal autorisert kjøleservice kontaktes.

Ta gjerne kontakt med oss



IV Produkt AB, Sjöuddevägen 7, S-350 43 VÄXJÖ
+46 470 – 75 88 00
www.ivprodukt.se, www.ivprodukt.com
www.ivprodukt.no, www.ivprodukt.dk, www.ivprodukt.de



Support:

Automatikk: +46 470 – 75 89 00, styr@ivprodukt.se
Service: +46 470 – 75 89 99, service@ivprodukt.se
Reservdelar: +46 470 – 75 86 00, reservdelar@ivprodukt.se
DU/Dokumentasjon: +46 470 – 75 88 00, du@ivprodukt.se
