

Värmeåtervinningsaggregat KAL-400

Allmänt

KAL är ett komplett värmeåtervinningsaggregat för inomhusmontage. Det är avsett att installeras för mindre kontors- och industrilokaler, skolor, daghem mm. Luftflödesområde 0,20-0,40 m³/s.

- Kan levereras med värmeåtervinnare typ Heatbank eller roterande växlare.
- Är isolerat motsvarande brandklass A15 som standard.
- Har inbyggda djupveckade filter klass EU3 eller EU6.
- Fläktar är utdragbara.
- Komponentval för hög verkningsgrad och driftsäkerhet.
- Levereras med komplett styr och reglerutrustning samt apparatskåp.

Utförande

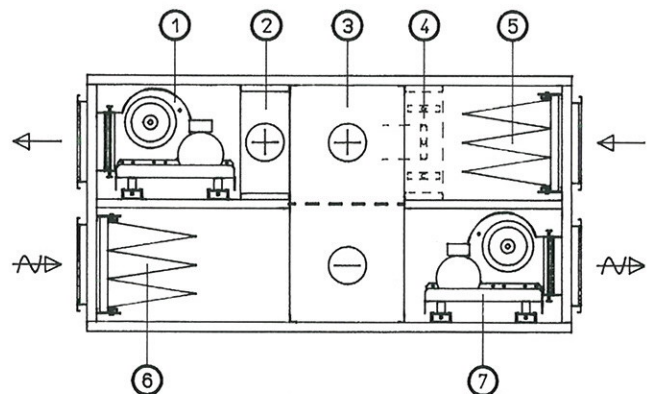
Aggregatet är uppbyggt med luckor och täckplåtar tillverkade av varmförzinkad stålplåt. Höljet är isolerat motsvarande brandklass A15. Filterna i EU3 eller EU6 är djupveckade påsar av engångstyp. U-rörsmanometrar för filterkontroll ingår i aggregatleveransen. Fläktarna är remdrivna, dubbelsugande med framåtböjda skovlar. De är utdragbara och effektivt vibrationsisolerade. Motorerna skyddas med inbyggda termokontakter.

Luftvärmare för vattenvärme är uppbyggd av kopparrör och aluminiumlameller.

Luftvärmaren för el är i högtemperaturutförande med rostfria element. Vid för hög temperatur bryts effekten av dubbelt övertemperaturskydd enligt gällande bestämmelser.

Aggregat med värmeåtervinnare Heatbank levereras med korrosionsskyddad dropplåda med dräneringsanslutning. Avfrostning och effektreglering sker med hjälp av ett inbyggt by-passjäll.

Aggregat med roterande värmeåtervinnare levereras med drivmotor för on/off-drift.



1. Tilluftsfläkt
2. Luftvärmare
3. Värmeåtervinnare
4. By-passjäll
5. Tilluftsfilter
6. Frånluftsfilter
7. Frånluftsfläkt

Specifikation

Värmeåtervinningsaggregat KAL-400 -a-b-c

Värmeåtervinnare HB = Heatbank
RO = Rotor

Utförande U1-4
N1-4

Inspektionssida * H = Höger
V = Vänster

Tilluft

Filter EU 3 KALF-400-3
Filter EU 6 KALF-400-6
Luftvärmare vatten KALV-400-2
Luftvärmare el 6 kW KALE-400-6
Luftvärmare el 9 kW KALE-400-9

Frånluft

Filter EU 3 KALF-400-3
Filter EU 6 KALF-400-6

Remväxel se flik 11,
Anläggningstillbehör

* Sedd i tilluftsriktningen

Specifikation

Styrutrustning KALS -a-b-c

Värmeåtervinnare H = Heatbank
R = Rotor

Eftervärme V = Vatten
E6 = Elvärme 6 kW
E9 = Elvärme 9 kW

Grundsystem T = Tilluftsreglering
F = Frånluftsreglering
R = Rumsreglering

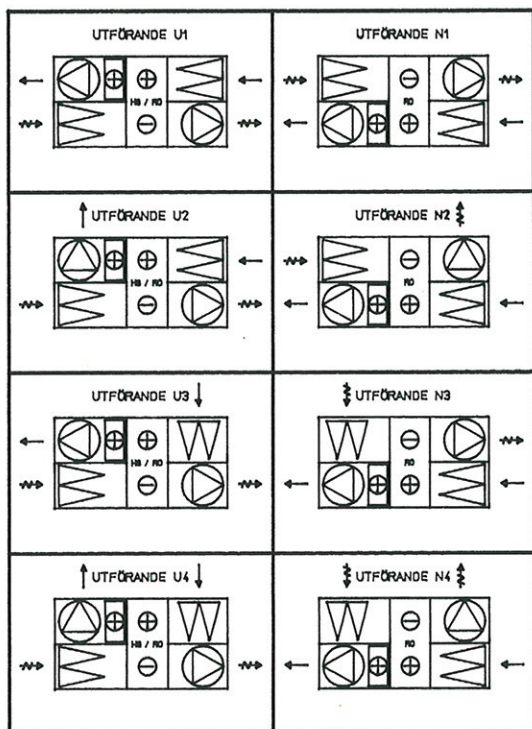
Tillägg

Avfrostning KALTS-01
Uteluftsspjäll KALTS-02
Övertidstimer KALTS-03
Kontaktor cirk.pump KALTS-04
2-hastighetsdrift KALTS-05
Elkoppling till plint KALTS-06-P
Elkoppling till apparatskåp KALTS-06-S

Tilläggsutrustning

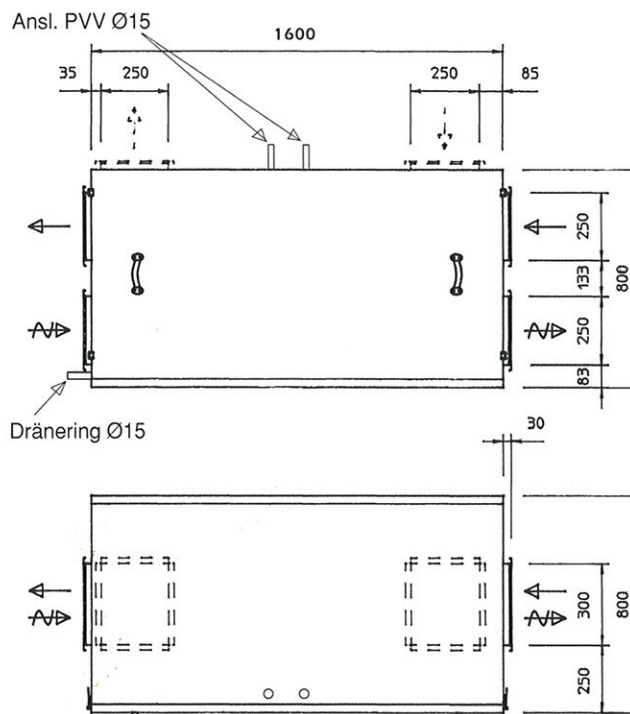
Uteluftsspjäll KALT -01-400
Ljuddämpare KALT -02-400
Distansdel KALT -03-400

Utförande



Aggregat med återvinnare typ Heatbank kan endast levereras i utförande U1-U4.

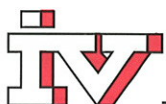
Mått och vikt



Vikt = 245 kg

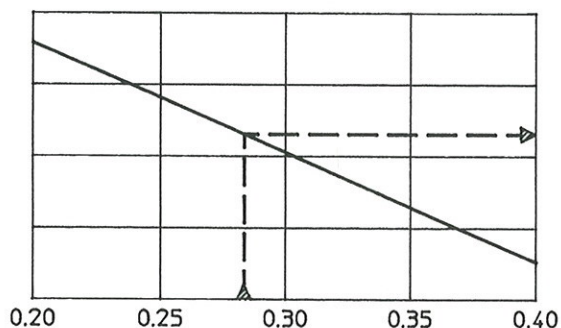
Motordata

Komponent	Effekt W	Ström A	Spänning
Fläktmotor	550	3,8	1-fas 220V
Drivmotor Rotor	35	0,35	1-fas 220V



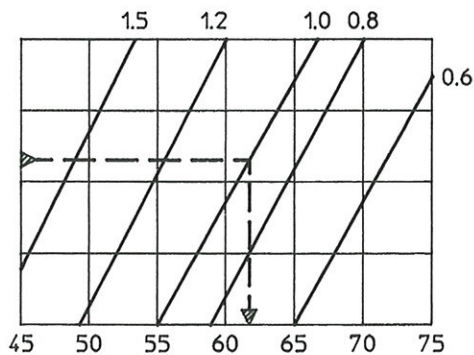
Verkningsgrad

Heatbank



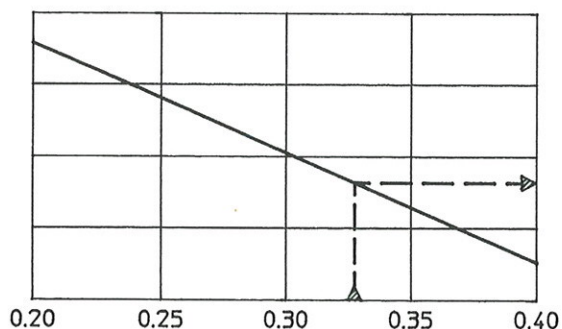
→ TILLUFTSFLÖDE m³/s

Tilluftsflöde/Frånluftsflöde



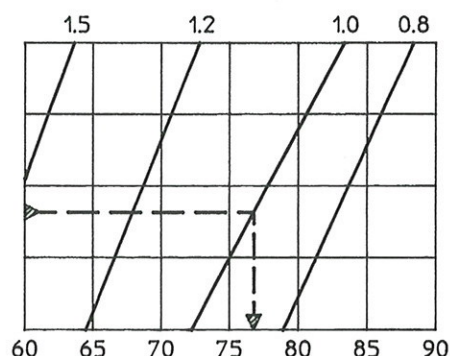
→ TEMPERATURVERKNINGSGRAD %

Rotor



→ TILLUFTSFLÖDE m³/s

Tilluftsflöde/Frånluftsflöde



→ TEMPERATURVERKNINGSGRAD %

Tryckfall (Pa)

Komponent	Luftflöde m ³ /s				
	0,20	0,25	0,30	0,35	0,40
Filter EU 3	22	30	39	49	60
Filter EU 6	40	53	67	82	97
Rotor	65	80	105	125	150
Heatbank	50	60	75	90	110
Elvärme	5	8	11	15	20
Vattenvärme	13	21	30	41	53
Anslutningsförlust	23	35	51	69	90

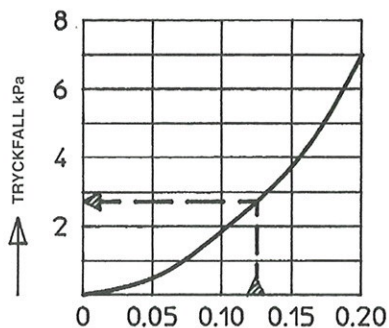
Luftvärmare vatten

Kapacitet

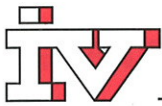
Nedanstående tabell visar utgående lufttemperatur från batteriet vid olika vattentemperaturer. Tabellen gäller vid ingående lufttemperatur 0°C och flöde 0,40 m³/s.

P.V.V		
80-60°C	80-40°C	50-35°C
36°C	26°C	21°C

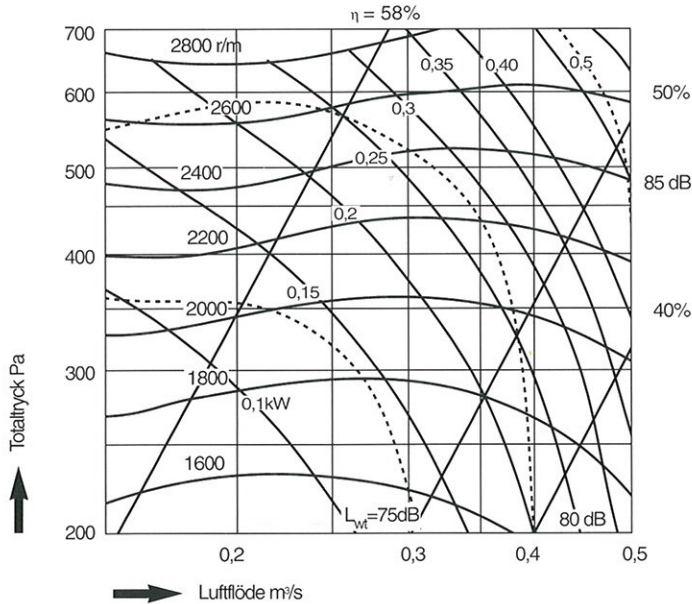
Tryckfall vatten



→ VATTENFLÖDE l/s



Fläktkapacitet



Ljuddata*

För uppdelning på oktavband adderas en korrektion K_{ok} till avläst värde L_{wt} enligt nedanstående tabell.

Mittfrekvens Hz	63	125	250	500	1000	2000	4000	8000
Korrektion K_{ok} kanal	-4	-8	-9	-11	-11	-12	-14	-19
Korrektion K_{ok} fläktrum	-21	-19	-23	-34	-34	-35	-40	-44

*enligt ISO

Styrustrustning KALS

Allmänt

Komplett styr- och reglerutrustning för värmeåtervinningsaggregat KAL.

Utförande

- Komplett elektronisk reglerutrustning.
- Tillufts-, rums- eller frånluftsreglering.
- Kontakter och säkringar för TF, FF och VVX.
- Reglercentral/frysavakt i apparatskåp för vattenvärme.
- Reglercentral/tyristor i apparatskåp för elvärme.
- Kopplingsur
- Larmindikering.
- Driftomkopplare med driftindikering.
- Kopplingsschema och DU-instruktioner.
- Ventil vid vattenvärme.

Apparatskåpsutförande

Apparatskåpet är utfört i skyddsform IP41. På skåpsfronten är 1st driftomkopplare, 1st driftindikering samt 1 st larmindikering monterade. I skåpet är regler- och elutrustningen monterad och tydligt uppmärkt.

Avsäkring vid vattenvärme 10A, 220V.

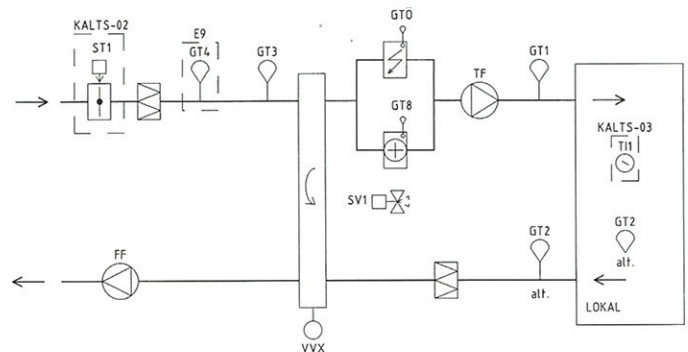
Avsäkring vid elvärme 20A, 3 x 380V.

Funktion

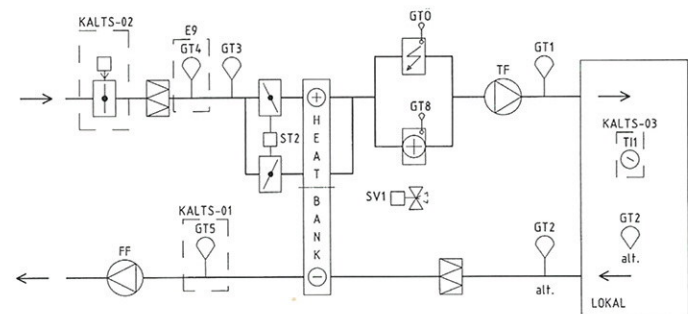
Aggregatet startar och stoppar vid på veckour KU inställda tider.

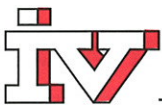
Med driftomkopplare på apparatskåpsfront kan aggregatet stoppas, köras via veckour eller köras kontinuerligt.

Flödesbild Roterande VVX



Flödesbild Heatbank





Grundfunktioner

KALS-R-V-T

Aggregat med roterande värmeväxlare, vatten- värme och tilluftsreglering

Temperaturgivare GT1 i tilluften konstanthåller inblåsningstemperaturen till inställt värde på RC/HD genom att vid sjunkande temperatur öppna SV1 för värme. När utetemperaturen understiger inställt värde på GT3 startar VVX för värmeåtervinning. Frysskyddsgivare GT8 öppnar via RC/HD SV1 för värme när vattentemperaturen understiger +10 grader. Sjunker vattentemperaturen till +5 grader stoppas aggregatet och larm indikeras.

KALS-R-V-R (F)

Aggregat med roterande värmeväxlare, vatten- värme och rums- eller frånluftsreglering

Temperaturgivare GT2 i rum- alt frånluftskanal konstanthåller rumstemperaturen till inställt värde på RC/HD genom att vid sjunkande temperatur öppna SV1 för värme. Temperaturgivare GT1 minbegränsar inblåsningstemperaturen. När temperaturen understiger inställt värde på GT3 startar VVX för värmeåtervinning. Frysskyddsgivare GT8 öppnar via RC/HD SV1 för värme när vattentemperaturen understiger +10 grader. Sjunker vattentemperaturen till +5 grader stoppas aggregatet och larm indikeras.

KALS-R-E6-T

Aggregat med roterande värmeväxlare, elvärme 6kW och tilluftsreglering

Temperaturgivare GT1 i tilluften konstanthåller inblåsningstemperaturen till inställt värde på RC/HD genom att vid sjunkande temperatur öka eleffekten till elbatteriet. När utetemperaturen understiger inställt värde på GT3 startar VVX för värmeåtervinning. Vid för hög temperatur i elbatteriet utlöser överhettningsskydd GTÖ. Då urkopplas elbatteriet, fläktarna stoppas och larm indikeras.

KALS-R-E6-R(F)

Aggregat med roterande värmeväxlare, elvärme 6kW och rums- eller frånluftsreglering

Temperaturgivare GT2 i rum- alt frånluftskanal konstanthåller rumstemperaturen till inställt värde på RC/HD genom att vid sjunkande temperatur öka eleffekten till elbatteriet. Temperaturgivare GT1 minbegränsar inblåsningstemperaturen. När utetemperaturen understiger inställt värde på GT3 startar VVX för värmeåtervinning. Vid för hög temperatur i elbatteriet utlöser överhettningsskydd GTÖ. Då urkopplas elbatteriet, fläktarna stoppas och larm indikeras.

KALS-H-V-T

Aggregat med Heatbank, vattenvärme och tilluftsreglering

Temperaturgivare GT1 i tilluften konstanthåller inblåsningstemperaturen till inställt värde på RC/HD genom att vid sjunkande temperatur öppna SV1 för värme. När utetemperaturen understiger inställt värde på GT3 stänger ST2 för by-pass och värmeåtervinningen startar. Frysskyddsgivare GT8 öppnar via RC/HD SV1 för

värme när vattentemperaturen understiger +10 grader. Sjunker vattentemperaturen till +5 grader stoppas aggregatet och larm indikeras.

KALS-H-V-R(F)

Aggregat med Heatbank, vattenvärme, rums- eller frånluftsreglering

Temperaturgivare GT2 i rums- alt frånluftskanal konstanthåller rumstemperaturen till inställt värde på RC/HD genom att vid sjunkande temperatur öppna SV1 för värme. Temperaturgivare GT1 minbegränsar inblåsningstemperaturen. När utetemperaturen understiger inställt värde på GT3 stänger ST2 för by-pass och värmeåtervinningen startar. Frysskyddsgivare GT8 öppnar via RC/HD SV1 för värme när vattentemperaturen understiger +10 grader. Sjunker vattentemperaturen till +5 grader stoppas aggregatet och larm indikeras.

KALS-H-E6-T

Aggregat med Heatbank, elvärme 6kW och tilluftsreglering

Temperaturgivare GT1 i tilluften konstanthåller inblåsningstemperaturen till inställt värde på RC/HD genom att vid sjunkande temperatur öka eleffekten till elbatteriet. När utetemperaturen understiger inställt värde på GT3 stänger ST2 för by-pass och värmeåtervinning startar. Vid för hög temperatur i elbatteriet utlöser överhettningsskydd GTÖ. Då urkopplas elbatteriet, fläktarna stoppas och larm indikeras.

KALS-H-E6-R(F)

Aggregat med Heatbank, elvärme 6kW och rums- eller frånluftsreglering

Temperaturgivare GT2 i rums- alt frånluftskanal konstanthåller rumstemperaturen till inställt värde på RC/HD genom att vid sjunkande temperatur öka eleffekten till elbatteriet. När utetemperaturen understiger inställt värde på GT3 stänger ST2 för by-pass och värmeåtervinningen startar. Vid för hög temperatur i elbatteriet utlöser överhettningsskydd GTÖ. Då urkopplas elbatteriet, fläktarna stoppas och larm indikeras.

KAL-a-E9-c

Aggregat med 9 kW elvärme

När utetemperaturen understiger inställt värde på GT4 inkopplas 3 kW elvärmeeffekt. I övrigt samma funktioner som aggregat med 6 kW elvärme.

Tillägg

KALTS-01

Avfrostning

När avluftstemperaturen understiger inställt värde på GT5 börjar by-passpjäll ST2 att öppna så att påfrysning ej sker. När temperaturen stiger vid GT5 stänger ST2.

KALTS-02

Uteluftsspjäll

Spjällställdon ST1 öppnar när aggregatet startar och stänger när aggregatet stoppar.

KALTS-03

Övertidstimer

Aggregatet startas och stoppas på tider utöver inställda drifttider på veckour KU.

KALTS-04

Cirkulationspumpkontaktor i apparatskåp

Cirkulationspump är i drift kontinuerligt och förreglar aggregatet.

KALTS-05

2-hastigetsdrift

TF och FF styrs för hel- respektive halvfartsdrift via gemensam varvtalsregulator.

KALTS-06-P

Elkoppling till plintlåda

Aggregatet elkopplas till påmonterad kopplingslåda.

KALTS-06-S

Elkoppling till apparatskåp

Aggregatet elkopplas till monterat apparatskåp.

Tryckfall över styrventil SV1

