



Climatix™

Manöverpanel HMI-DM

POL895.51/XXX

för användning med Climatix 600-processenheter

Climatix HMI-DM är avsedd för användning tillsammans med Climatix-processenheter för indikering och systemkonfigurering. Manöverpanel HMI-DM ingår i Climatix-produktsortiment.

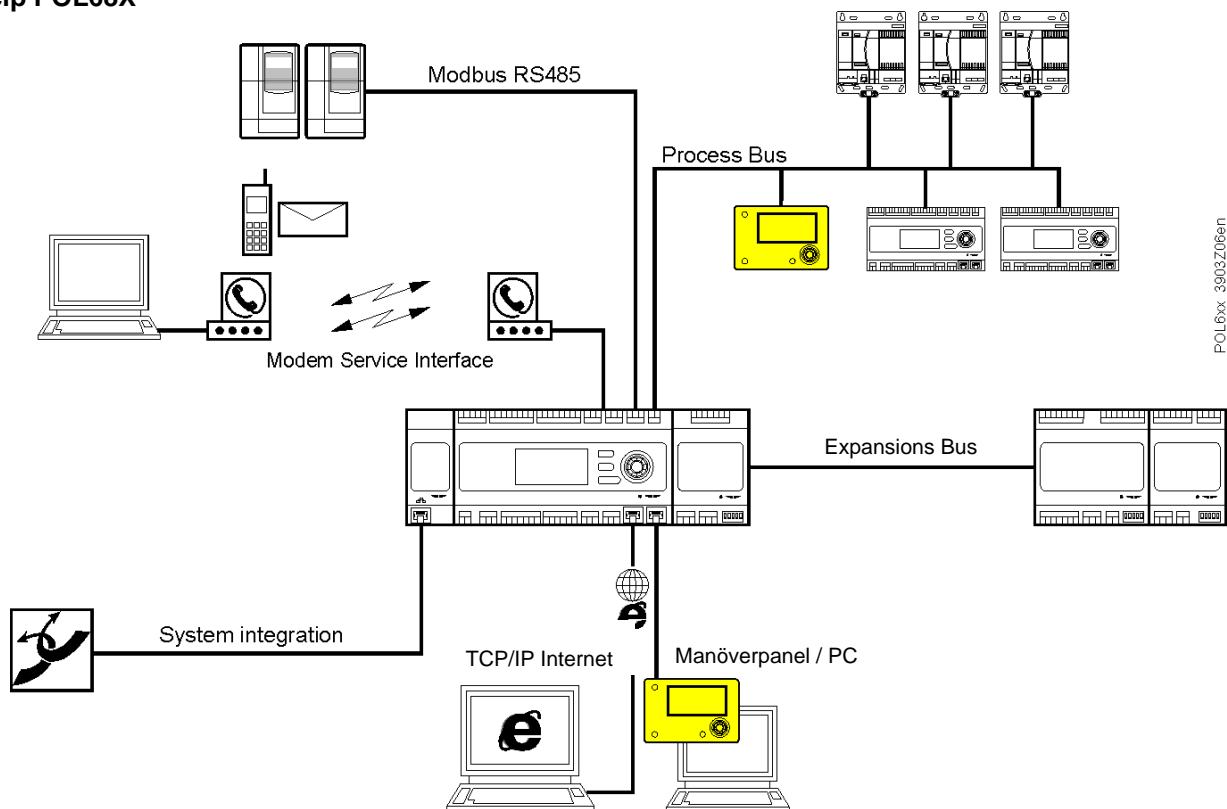
HMI POL895 har följande egenskaper:

- 8 radig display med blå eller vit bakgrundbelysning (inställbar)
- Vridtryckknapp för enkel betjäning
- Larmknapp med lysdiod
- Infoknapp
- Användardefinierat lösenord för varje behörighetsnivå
- Stöd för flerspråkig betjäning
- Tidprogram
- Stöd för lokal- och fjärrinstallation
- Matas av processenheten via processbussen, servicegränssnittet eller en extern nätdel
- Avsedd för apparatskåps- eller väggmontering
- Grundprogrammet kan uppgraderas via USB-gränssnittet

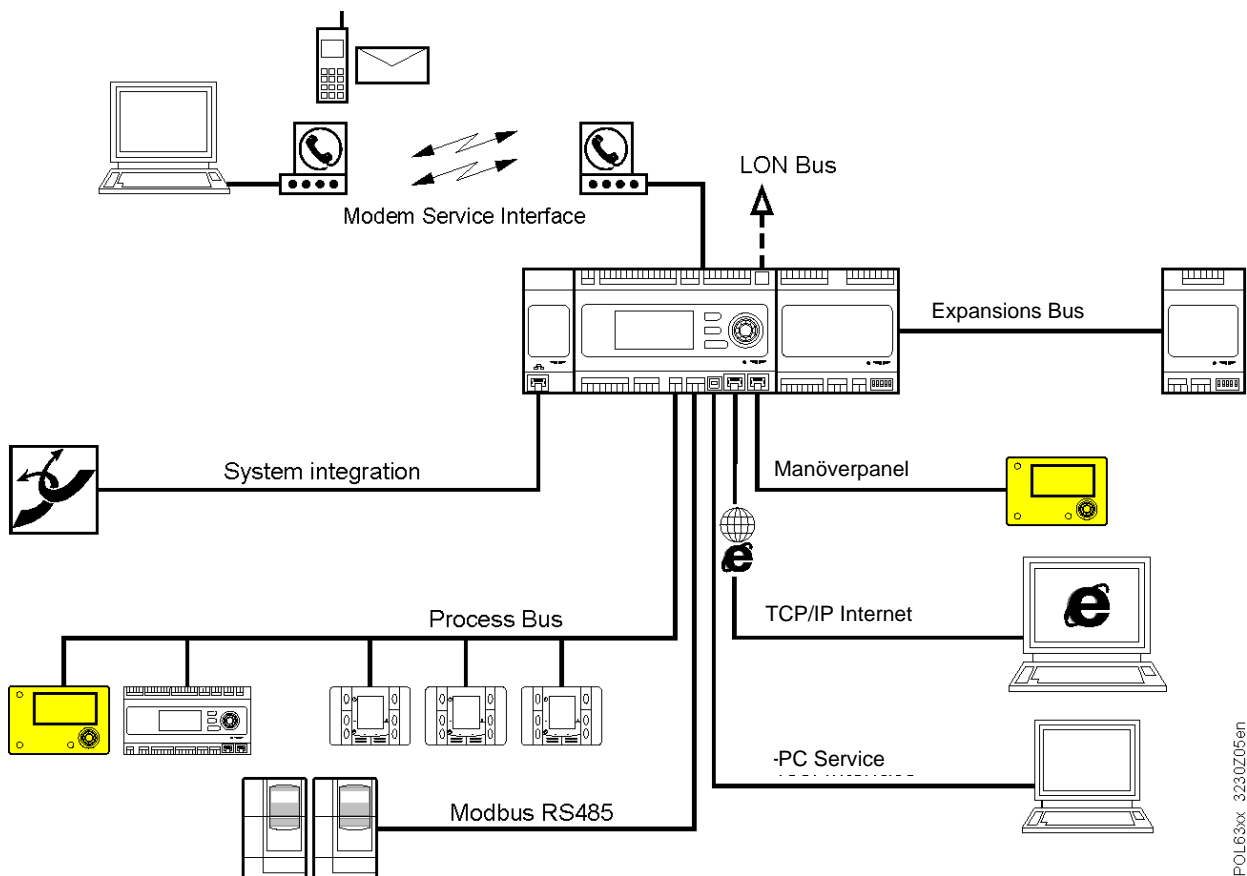
Användningsområde

Manöverpanel HMI-DM POL895 ingår i Climatix-produktsortiment (se datablad Q3900 och monteringsinstruktion M3910).

Kommunikations- princip POL68X



Kommunikations- princip POL63X



Beställning

Benämning	Beställningsnummer	Typbeteckning
HMI-display 96 x 208 med kabel (sammanstätt produkt består av: HMI-display POL895.50 och kabel 1,5 m POL0C1.40)	S55626-H655-B100	POL895.51/STD

Vid beställning anges antal, benämning, typbeteckning samt beställningsnummer
Exempel: **10 HMI-display POL895.51/STD, S55626-H655-B100**

Tekniska data

Matning

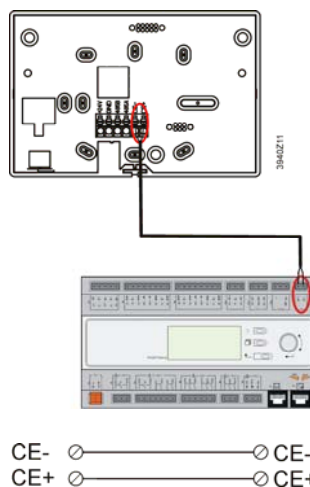
Matning	Matas via processbuss, servicegränssnitt eller extern nät-del DC 24 V
Förbrukning vid DC 24 V	Max. 85 mA
Förbrukning vid processbuss	Max. 85 mA

Gränssnitt

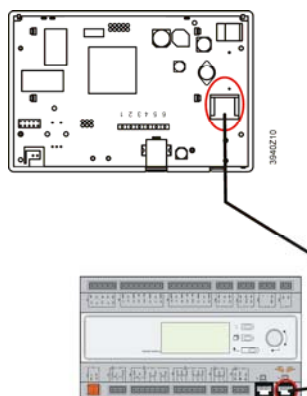
Anslutning till
processbuss

Utifrån KNX TP1
Bussanslutning
Plintar
Kabellängd
Kabeltyp

CE+, CE-, ej växlingsbar
Anslutning med 2 skruvar
Max. 700 m
Partvinnad kabel; 0.5...2.5 mm²
(enligt KNX-specifikation)



Anslutning till servicegränssnitt	RS-485 (EIA-485)	
	Anslutning	RJ45-kontakter på båda sidor
	Max. längd för skärmad kabel	50 m
	Max. längd för oskärmad kabel	3 m
	Kabeltyp	Standard nätkabel med 2 RJ45-kontakter (8-ledare, partvinnad)



USB-gränssnitt	USB-anslutning	
	Bussanslutning:	USB 2.0, USB-B-typ
Display	Typ LCD	FSTN
	Upplösning	Dot-matrix 96 X 208
	Bakgrundsbelysning	Blå eller vit, inställbar
Tillåtna omgivningsförhållanden	Drift	IEC 721-3-3
	Temperatur	-40...70 °C
	Begränsning display	-20...60 °C
	Fuktighet	<90% RF (kondensbildning ej tillåten)
	Atmosfäriskt tryck	Min. 700 hPa, motsvarar max. 3 000 m över havet
	Transport	IEC 721-3-2
	Temperatur	-40...70 °C
	Fuktighet	<95% RF (kondensbildning ej tillåten)
	Atmosfäriskt tryck	Min. 260 hPa, motsvarar max. 10 000 m över havet
	Skyddsdata	Kapslingsklass
Isolerklass		Klass II (SELV EN 60730)
Nedsmutsningsgrad		2
Normer och standarder	Produktsäkerhet	
	Automatiska elektriska styr- och reglerdon	EN 60730-1
	Elektromagnetisk kompatibilitet	
	Immunitet inom industrisektorn	EN 61000-6-2
	Störstrålning inom bostadssektorn, affärsanläggningar och lätt industri	EN 61000-6-3
	CE-märkning	
	EMC-riktlinje	2004/108/EC
	FCC	FCC del 15 (EMC, FCC CFR 47, del 15)

Standarder	UL916, UL873 CSA C22.2M205
C-Tick	AS/NZS CISPR 22 AS/NZS CISPR 14

RoHS-riktlinje	2002/95/EC (Europa) ACPEIP (China)
----------------	---------------------------------------

Allmänna data

Måttuppgifter	144 x 96 x 26 mm
Vikt, utan förpackning	256,7 g
Bottenplatta	Plast, RAL7035

Projektering



Apparatens konstruktion motsvarar SELV enligt EN 60730. För att säkerställa skydd mot oavsiktlig beröring av delar med spänningar större än $42 V_{\text{eff}}$, måste den elektriska anslutningen utföras med stor noggrannhet.

Avfallshantering



Manöverpanel HMI-DM innehåller elektriska och elektroniska komponenter som inte får avfallshandteras som hushållssopor.

Aktuell lokal lagstiftning skall alltid beaktas!

Måttuppgifter (mått i mm)

Manöverpanel HMI-DM

