

# Cpro-ECblue

für Einphasen-Wechselstrom, 200-277 V

RH25C-6ID



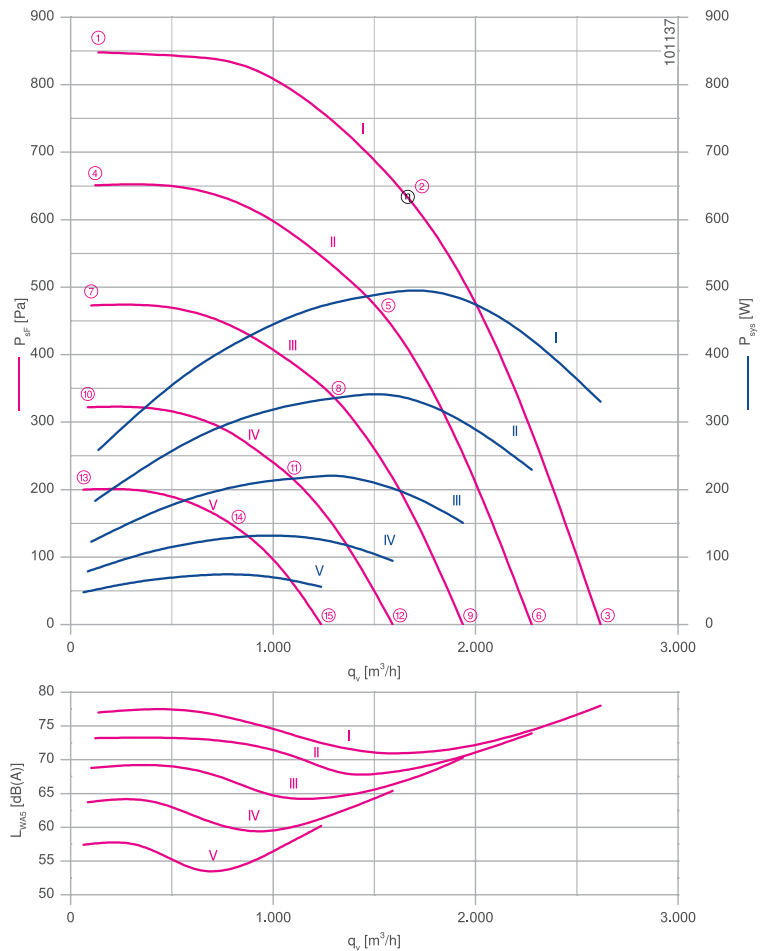
## Beschreibung

Motortechnologie: EC  
 Bemessungsspannung U: 1-200-277 V\*  
 Bemessungsfrequenz f: 50/60 Hz\*  
 Aufnahmeleistung P: 0,50 kW\*  
 Bemessungsstrom I: 2,50-1,80 A\*  
 Bemessungsdrehzahl n: 3080 min<sup>-1</sup>\*  
 Thermische Klasse: THCL155\*  
 Min. zulässige Fördermitteltemperatur t<sub>R</sub>: -20 °C  
 Max. zulässige Fördermitteltemperatur t<sub>a</sub> bei n<sub>max</sub>: 60 °C  
 Elektrischer Anschluss: Integrierter Controller  
 Schaufelanzahl: 7  
 Wuchtgüte: G 6,3  
 Schutzart: IP54  
 Motorschutz: Integriertes aktives Temperaturmanagement  
 Lüfterrad: ZAmid, unlackiert, RAL 5002 (ultramarinblau)  
 Konformität: ErP 2015, CE

## ErP-Daten

Wirkungsgrad η<sub>statA</sub>: 67,3 %  
 Effizienzgrad: N<sub>ist</sub> = 81,1 / N<sub>soll</sub> = 62\*\*  
 EC-Controller integriert  
 \*Leistungsschilddaten  
 \*\*ErP 2015

## Kennlinie

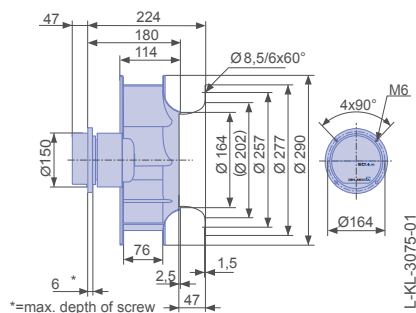


Gemessen mit Einlaufdüse, ohne Berührschutz nach ISO 5801.

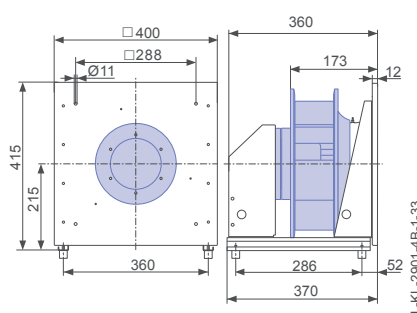
- Einlaufdüse 00401504
- Anschluss Schaltbild 1360-384
- Gummidämpfer 30x30 / 20
- Federdämpfer MSN 3
- Systemkomponenten

## Abmessungen [mm]

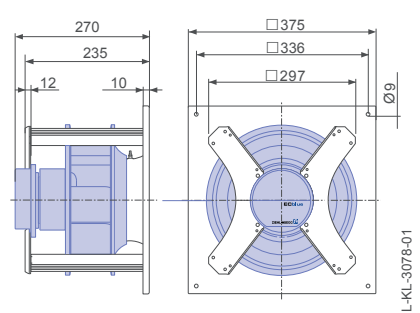
Freilaufendes Motorlüfterrad RH in Einbaulage H/Vu/Vo



Einbauventilator ER in Einbaulage H



Lüftungsmodul GR in Einbaulage H

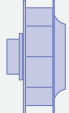
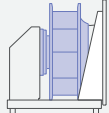
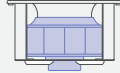


Leistungsdaten

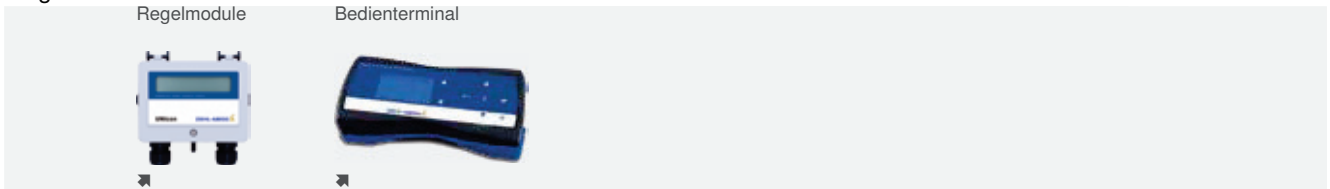
Typbezeichnung	Kennlinie	Drehzahl	Betriebspunkt	Strom	Aufnahmeleistung	Schallleistungspegel saugseitig
		n [min <sup>-1</sup> ]		I [A]	P <sub>sys</sub> [W]	L <sub>WA5</sub> [dB]
_25C-6ID.BD.CR	I	3080	①	1,15	260	77
		3080	②	2,20	500	71
		3080	③	1,45	330	78
	II	2700	④	0,82	180	73
		2700	⑤	1,50	340	68
		2700	⑥	1,00	230	74
	III	2300	⑦	0,56	120	69
		2300	⑧	0,98	220	65
		2300	⑨	0,68	150	70
	IV	1900	⑩	0,37	80	64
		1900	⑪	0,60	130	59
		1900	⑫	0,44	95	65
	V	1500	⑬	0,25	48	57
		1500	⑭	0,36	75	54
		1500	⑮	0,28	55	60

Stromwerte ermittelt bei 230V

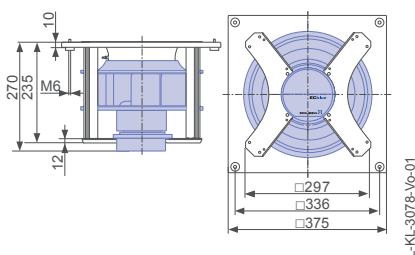
Bestellinformationen Ventilator

Bauform	RH*	ER**	GR**	GR**	GR**
Einbaulage	H/Vu/Vo	H	H	Vo	Vu
					
<b>Typ</b>	<b>RH25C-6ID.BD.CR</b>	<b>ER25C-6ID.BD.CR</b>	<b>GR25C-6ID.BD.CR</b>	<b>GR25C-6ID.BD.CR</b>	<b>GR25C-6ID.BD.CR</b>
Basis-Elektronik					
<b>Artikel-Nr.</b>	<b>114843</b>	<b>114849/A01</b>	<b>114855/H01</b>	<b>114855/O01</b>	<b>114855/U01</b>
Gewicht [kg]	7,00	14,00	11,00	11,00	11,00
* Einlaufdüse nicht im Lieferumfang					
** Einlaufdüse integriert					

Regeltechnik



Lüftungsmodul GR in Einbaulage Vo



Lüftungsmodul GR in Einbaulage Vu

