

Asennusohje

Envistar Compact

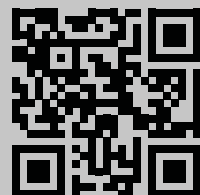
Koko 04-16





Ilmastointikoneen asiakirjat

1. Skannaa QR-koodi tai kirjoita selaimeesi docs.
ivprodukt.com.
2. Anna tilausnumero.
3. Paina ENTER tai klikkaa hakua.
4. Valitse tilauksesi.



Puuttuuko asiakirjoja?

Katso tiedot luvusta

"2.1 Asiakirjat ja tuki", sivu 9.

SISÄLLYSLUETTELO

1	TURVALLISUUS	5
1.1	Käyttötarkoitus.....	5
1.2	Ei-tarkoitettu käyttötarkoitus.....	5
1.3	Yleinen turvallisuus.....	5
1.4	Varoitusviestien rakenne	6
1.5	Yleiset varoitussanommat	6
1.6	Ilmastointikoneen kilvet	7
1.6.1	Arvokilpi	7
1.7	Tuotevastuu	8
1.8	Ilmastointikoneen ja koneenosien nostaminen.....	8
1.9	Tuotteen käyttöään jälkeen	8
2	YLEISET TIEDOT	9
2.1	Asiakirjat ja tuki.....	9
2.2	Tietosanoma, ei turvallisuuteen liittyvä	9
2.3	Varaosat	9
2.4	Termit, lyhenteet ja symbolit.....	9
3	ILMASTOINTIKONEEN KUVAUS	10
3.1	Ilmastointikoneen rakenne.....	10
3.2	Ilmastointikoneen sivujen/osien suunta	10
4	TOIMITUKSEN VASTAANOTTO / VARASTOINTI	11
4.1	Vastaanottaminen, pakkauksesta purkaminen	11
4.2	Pakkaus ja suojaus	11
4.3	Suositteltu varastointi	11
5	ILMASTOINTIKONEEN NOSTAMINEN	12
5.1	Nostaminen trukilla.....	12
5.2	Nostaminen nostokannakkeilla	13
5.2.1	Nostaminen nostokannakkeille, valmiiksi asennetut nostokorvakkeet, nostokehikko.....	13
5.2.2	Nosto nostokannakkeella EMMT-08	13
5.3	Palkkialustaan valmiiksi asennetun ilmastointikoneen nostaminen.....	14
6	ASENNUKSEN ESIVALMISTELU	15
6.1	Huoltotilan luominen, sähköturvallisuusetaisyys.....	15
6.2	Ulkosovitteisen koneen valmistelu.....	16
7	ASENNUS	17
7.1	Asennustyökalut.....	17
7.2	Säätöjalan asennus (lisävaruste), korkeuden säätö	17
7.3	Roottoripyörä	18

Asennusohje

Envistar Compact

7.4	Pikaliittimet.....	18
7.5	Puhaltimen irrotus/takaisinasennus/jälkiasennus.....	19
7.5.1	Koko 04-16	19
7.5.2	Koko 04, jossa siipipyörä 020	20
7.5.3	Letkujen liittäminen virtauksensäätöä varten	21
7.6	Jäähdytyslaitteen asennus.....	21
7.6.1	Pyöreä liitäntäyhde (koko 04).....	22
7.6.2	Suorakulmainen liitäntäyhde (koko 06–16).....	22
8	ASENNA OHJAUSLAITTEET	23
8.1	Pikaliittimien liittäminen osien väliin	23
8.2	Liitä letkut paineensäätöä varten	23
8.3	Tuloilman lämpötila-anturin liittäminen	24
9	LIITÄ VIEMÄRÖINTI, VESILUKKO	25
9.1	Vesilukon liittäminen MIET-CL-04 (lisävaruste)	25
9.2	Liitä vesilukko (paikan päällä asennettu).....	25
9.3	Vesilukon liittäminen jäähdytyslaitteeseen.....	26
10	KANAVAVARUSTEET	27
10.1	Tiivistenaumat kanavaliitäntää varten	28
10.2	Tärinää vaimentava joustava liitin	28
10.3	Sulkuventtiili (ECET-UM), säätöpelti (ECET-TR)	28
10.4	Lämmityspatteri/ilmanjäähdytin kanavassa.....	28
10.4.1	Lämmityspatteri, vesi (ECET-VV).....	28
10.5	Ilmanjäähdytin vesi (ECET-VC) kanavassa	30
10.5.1	Venttiilin toimilaite	30
10.5.2	Asenna pumppu, putkikytkentäyksikkö	30
10.6	Lämmityspatteri, sähkö (ECET-EV) kanavassa	31
11	ASENNUKSEN JÄLKEEN.....	32
11.1	Jälkitarkastus	32

1 TURVALLISUUS

Tässä osassa käsitellään tärkeitä asennukseen liittyviä turvallisuusnäkökohtia turvallisuustietoisuuden lisäämiseksi sekä henkilö-, ympäristö- ja ilmastointikonevahinkojen välttämiseksi.



- Tämä käyttöohje sisältää tärkeitä ohjeita. Lue ohjeet huolellisesti ja noudata niitä.
- Kiinnitä erityistä huomiota varoitus- ja tietoviesteihin sekä tuotteessa oleviin merkintöihin.
- Säilytä käyttöohje myöhempää käyttöä varten.

00177

1.1 Käyttötarkoitus

Käyttötarkoitus

Tuotteen käyttötarkoitus ilmastointikone kiinteistöjen yleisilmanvaihdoissa.

Tarkoitettu käyttäjä

Tämän ohjekirjan sisältö on tarkoitettu henkilöstölle, joka asentaa ilmastointikoneen paikan päällä.

Tarkoitettu käyttöympäristö

- Ilmastointikone sijoitetaan yleensä sisätiloihin, mutta se on saatavana myös ulkosovittesena koneena.
- Sisäasennuksessa ilmastointikone on sijoitettava ilmastoituun tilaan, jossa lämpötila on +7 – +30 °C ja kosteuspitoisuus talvella alle 3,5 g kuivaa ilmakiloa kohden.
- Ilmastointikone voi olla myös varustettu kylmälle ullakolle asennusta varten.

1.2 Ei-tarkoitettu käyttötarkoitus

Kaikki muu kuin kohdassa Käyttötarkoitus ilmoitettu käyttö on kiellettyä, ellei IV Produkt nimenomaisesti salli sitä. Ilmastointikonetta ei saa asentaa räjähdysvaaralliseen ympäristöön eikä käyttää sellaisissa.

1.3 Yleinen turvallisuus

Turvallisuusmääräysten laiminlyönti voi johtaa henkilövahinkoihin tai ilmastointikoneen vaurioitumiseen. Henkilö-, ympäristö- tai ilmastointikonevahinkojen välttämiseksi:

- Noudata turvallista työskentelyä koskevia kansallisia ja paikallisia lakeja/määräyksiä, esim. putoamissuojaus korkealla työskennellessä.
- Älä käytä väliä vaatteita tai koruja, jotka voivat tarttua kiinni.
- Älä nouse tai kiipeä ilmastointikoneen päälle.
- Käytä asianmukaisia työkaluja.
- Käytä asianmukaisia henkilönsuojaimia.
- Huomioi ilmastointikoneen merkinnät; tuotekilvet sekä tieto- ja varoitustarrat.

Henkilönsuojaimet

Henkilönsuojaimia on käytettävä aina työpaikalla esiintymisen riskien mukaan. Käytä esim. teräskärkisiä turvakengkiä, kuulonsuojaimia, suojakypärää, käsineitä, suojalaseja, peittäviä vaatekappaleita, suojahaalaria, suunsuojaa/suojamaskia ja/tai putoamissuojaa, kun työ ja työympäristö sitä edellyttävät.



Asennusohje

Envistar Compact

1.4 Varoitusviestien rakenne

Ohjeessa olevat varoitussanomien varoittavat riskeistä tuotetta käsiteltäessä ja asennettaessa. Noudata huolellisesti varoitussanomien ohjeita.



Varoitusymboli ilmaisee, että on olemassa riski.

VAROITUS! tarkoittaa mahdollista riskiä, joka voi aiheuttaa **hengenvaarallisia tai vakavia** tilanteita, jotka voivat johtaa kuolemaan tai henkilövahinkoon, ellei niitä vältetä.

OLE VAROVAINEN! tarkoittaa mahdollista riskiä, joka voi aiheuttaa **aineellista vahinkoa** tuotteelle tai ympäristölle sekä tuotteen toiminnan heikkenemistä, ellei sitä vältetä.

"**Riski xxxxxx.**" ilmoittaa riskin lyhyellä riskiotsikolla.

Kursivoitu kuvaus antaa lisätietoja siitä, mitä riski tarkoittaa.

- Pisteet osoittavat, miten käyttäjä välttää vahingon.

1.5 Yleiset varoitussanomien



VAROITUS!

Hengenvaarallisen tai vakavan henkilövahingon vaara.

Sähköjännite voi aiheuttaa sähköiskun, palovamman ja kuoleman. Tuotteeseen ei saa kytkeä jännitettä asennuksen aikana.

- Sähköliitännän ja sähkötekniiset työt saa suorittaa vain pätevä sähköasentaja.
- Ilmastointikoneen käyntiajo, katso Ilmastointikoneen käyttö ja huoltaminen IV Produktin Tilausportaalista.

00176



VAROITUS!

Hengenvaarallisen tai vakavan ruhjoutumis- tai puristumisvamman vaara.

Korkeissa koneenosissa sekä koneenosissa, joissa on korkea tai siirretty painopiste, on suurempi kaatumisriski.



- Noudata tämän käyttöohjeen nosto- ja asennusohjeita.
- Käytä nostoapuvälinettä, jos niitä on saatavilla.
- Käytä asianmukaisia suojarusteita.
- Ole varovainen työskennellessäsi ilmastointikoneen toimintaosien välissä.

00178



VAROITUS!

Hengenvaarallisen tai vakavan ruhjoutumis- tai puristumisvamman vaara.

Koneenosat ovat monissa tapauksissa raskaita, eikä niitä voi nostaa käsin. Katso kokoonpanopiirustuksessa ilmoitetut painot.

- Noudata tämän käyttöohjeen nosto- ja asennusohjeita.
- Käytä nostoapuvälinettä, jos niitä on saatavilla.
- Käytä asianmukaisia suojarusteita.

00179

VAROITUS!

Vakavan ruhjoutumisvamman vaara.

Putoava ilmastointikone voi aiheuttaa ruhjoutumisvamman noston aikana.



- Noudata tämän käyttöohjeen nosto-ohjeita.
- Älä koskaan ylitä kyseiselle nostotavalle tai nostolaitteelle määritettyä painoa.
- Liukuesteen on oltava asennettuna noston aikana, jos käytetään kannaketta.
- Vaihda käytetyt T-pultit ja mutterit uusiin jokaisen noston jälkeen (EMMT-12).

00180

VAROITUS!

Viiltovamman vaara.

Terävät reunat voivat aiheuttaa viiltovammoja.



- Käytä asianmukaisia henkilönsuojaimia silloin, kun työ sitä vaatii.

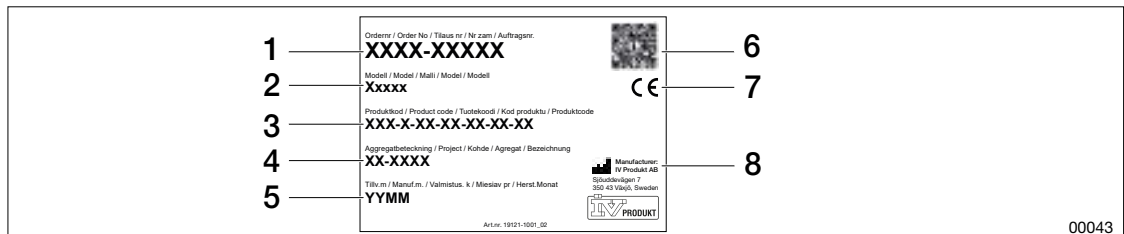
00181

1.6 Ilmastointikoneen kilvet

Pidä kilvet ja tarrat puhtaina liasta. Korvaa kadonneet, vaurioituneet tai lukukelvottomat kilvet ja tarrat koneessa. Uusia tarroja voi hankkia IV Produktilta. Ilmoita tuotenumero tilauksen yhteydessä.

1.6.1 Arvokilpi

Ilmastointikoneen ja siihen mahdollisesti kuuluvan jäähdytyslaitteen tai jäähdytys-/lämpöpumpun etupuolelle on kiinnitetty arvokilpi. Arvokilpeä käytetään muun muassa tuotteen tunnistamiseen.



00043

Kuva: Esimerkkikuva Ilmastointikoneen arvokilpi

- | | |
|------------------------------------|-------------------|
| 1. Tilausnumero | 5. Valmistuspäivä |
| 2. Tuotteen nimi/malli | 6. QR-koodi |
| 3. Tuotekoodi | 7. CE-merkintä |
| 4. Ilmastointikoneen mallimerkintä | 8. Valmistaja |



Asennusohje

Envistar Compact

1.7 Tuotevastuu

Ilmastointikone täyttää toimialavaatimukset hiljaiselle ilmastointikoneelle, joka kierrättää tehokkaasti lämmintä ja viileää ilmaa.



CE-merkintä

Ilmankäsittelykone on CE-merkitty ja täyttää vaatimustenmukaisuusvakuutuksessa ilmoitettujen direktiivien ja standardien mukaiset sovellettavat vaatimukset. Merkintä kattaa koneen siinä rakenteessa, jossa se on toimitettu, ja edellyttäen, että se on asennettu ja otettu käyttöön IV Produktin ohjeiden mukaisesti. Vakuutus ei koske muutettua ilmastointikonetta, myöhemmin lisättyjä osia tai muita laitteistoja, joihin ilmastointikone voi sisältyä. Ilmastointikonetta ei saa ottaa käyttöön ennen kuin laitteisto, johon se sisältyy, täyttää CE-merkintää koskevat vaatimukset.

Vaatimustenmukaisuusvakuutus, katso IV Produktin tilausportaali, "[Ilmastointikoneen asia-kirjat](#)", sivu 2.

Valmistaja

Ilmastointikoneen on valmistanut IV Produkt AB, Sjöuddevägen 7, S-350 43 VÄXJÖ

Takuu

Koneen moitteeton toiminta ja takuun voimassa olo edellyttävät, että asennusohjeita noudatetaan.

Pidennetty takuu

Pidennetty takuu on lisäys tilaukseen ja pidennetyn takuun (5 vuotta) korvausvaatimusten tekemiseksi ABM07:n ja lisäyksen ABM-V07 tai NL17:n ja lisäyksen VU20 mukaisesti, on esitettävä täydellinen dokumentoitu ja allekirjoitettu IV Produktin Huolto- ja takuukirja.

Vastuuvapauslauseke

Tuotteita kehitetään jatkuvasti, joten muutoksia voidaan tehdä ilman ennakoilmoitusta.

1.8 Ilmastointikoneen ja koneenosien nostaminen

Nosto on tehtävä tämän asiakirjan nosto-ohjeiden, "[5 ILMASTOINTIKONEEN NOSTAMINEN](#)", sivu 12 sekä ilmastointikoneen merkintöjen ja kilpien mukaisesti. Jos nosto-ohjeet tai -merkinnät puuttuvat, nosto on tehtävä kuljetusalan laatimien nostomenetelmien mukaisesti.

1.9 Tuotteen käyttöään jälkeen

Ilmastointikoneen purkaminen ja käytöstäpoisto, katso Käyttö ja huoltaminen.

2 YLEISET TIEDOT

2.1 Asiakirjat ja tuki

Ilmastointikoneesi asiakirjat, katso IV Produktin tilausportaali. Katso "[2.1 Asiakirjat ja tuki](#)", sivu 9.

Voi kestää jopa kaksi viikkoa, ennen kuin kaikki asiakirjat ovat saatavilla IV Produktin tilausportaaliissa. Teksti "Asiakirjoja laaditaan" näytetään, kunnes ne ovat valmiita. Jos asiakirjoja puuttuu tai ne ovat virheellisiä, ota yhteyttä OMA/Asiakirjat. Ota muuta tukea varten yhteyttä osastoon, jota asia koskee. Katso yhteystiedot ohjekirjan takasivulta.

2.2 Tietosanoma, ei turvallisuuteen liittyvä



Symboli sekä tietoteksti korostavat vaikeuksia sekä antavat vinkkejä ja suosituksia.

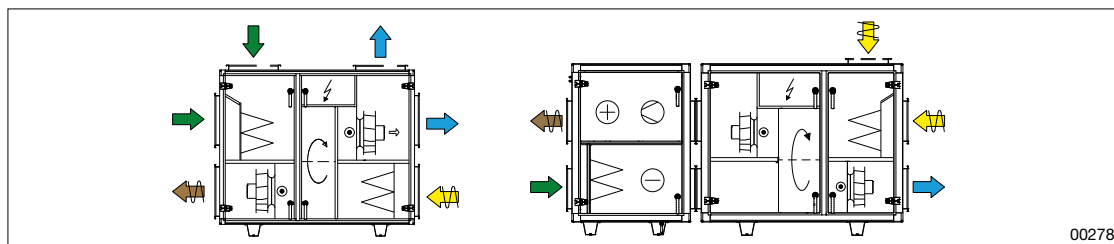
00182

2.3 Varaosat

Varaosaluettelo on IV Produktin tilausportaaliissa. Tilaa varaosat ja lisätarvikkeet IV Produktilta. Katso yhteystiedot ohjekirjan takasivulta. Kun otat yhteyttä, ilmoita tilausnumero ja ilmastointikoneen mallimerkintä ilmastointikoneen arvokilvestä.

2.4 Termit, lyhenteet ja symbolit

Termi	Selitys
Roottori	Pyörivä lämmönsiirrin
Ilmastointikoneen osa	Osa ilmastointikonetta/toiminto-osa (esim. puhallin, väliaine jne.).



00278

Kuva: Esimerkki kokoonpanopiirustuksesta

	Ulkoilma		Poistoilma		Tuloilma
	Jäteilma		Puhallin		Suodatin
	Sulkupelti		Säätöpelti		Jäähdytyspatteri, vesi
	Lämmityspatteri, vesi		Lämmityspatteri, sähkö		Äänenvaimennin
	Roottori		Kompressori		Jäähdytyslaite
	Pikaliitin		Väliaineosa		



Asennusohje Envistar Compact

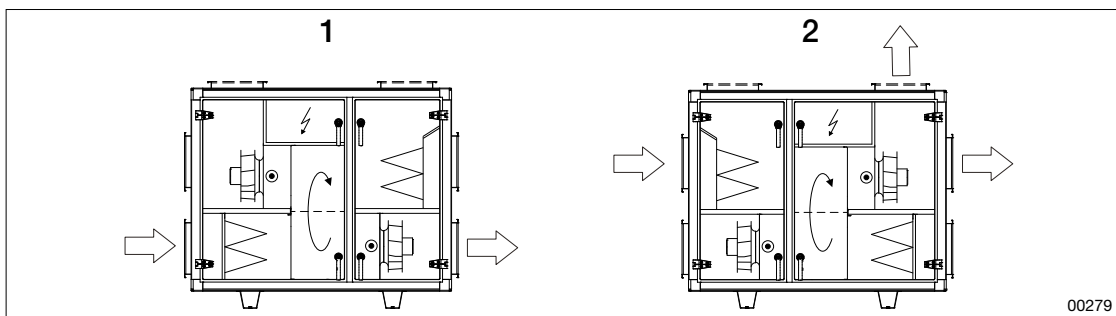
3 ILMASTOINTIKONEEN KUVAUS

3.1 Ilmastointikoneen rakenne

Ilmastointikone voidaan toimittaa ohjaus- ja säätölaitteistolla tai ilman sitä. Katso "8 ASENNUS OHJAUSLAITTEET", sivu 23.

Ilmastointikone toimitetaan täydellisenä yksikkönä jäähdytyslaitteen kanssa tai ilman sitä. Kaikki voidaan toimittaa oikea- tai vasenkätisenä mallina ja tuloilmaliitännällä ylä- tai alatasalla. Ilmastointikoneet ovat jalkojen varassa (hattuprofiilit), jotka voidaan varustaa eri korkeuksille säädettävillä säätöjaloilla (lisävaruste). Ilmastointikoneen runko koostuu alumiini-profiileista, 50 x 50 mm.

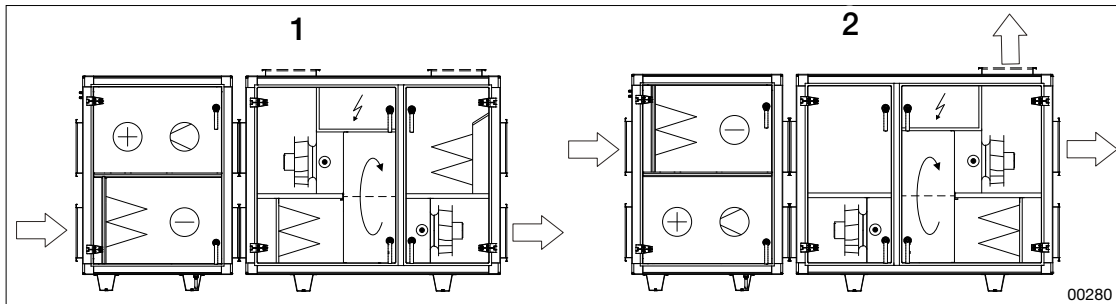
Esimerkkejä malleista



Kuva: Envistar Compact vakio, oikeakätinen

1. Vakiomalli, jossa tuloilma alhaalla

2. Vakiomalli, jossa tuloilma ylhäällä

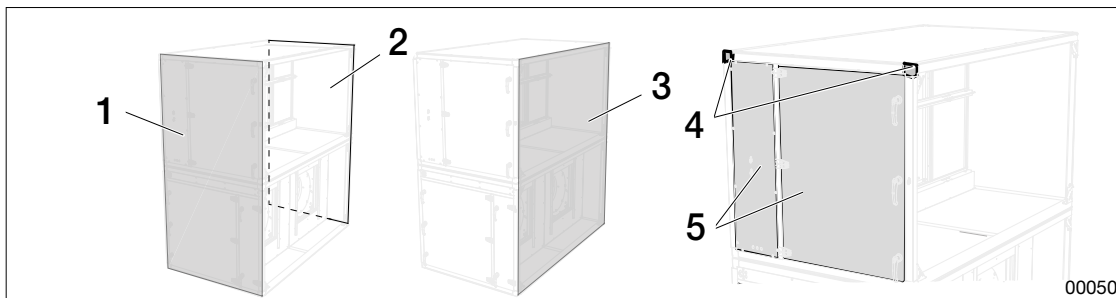


Kuva: Envistar Compact jäähdytyslaitteella, oikeakätinen

1. Jäähdytyslaitteella varustettu malli, tuloilma alhaalla

2. Jäähdytyslaitteella varustettu malli, tuloilma ylhäällä

3.2 Ilmastointikoneen sivujen/osien suunta



Kuva: Ilmastointikoneen osat

1. Huoltopuoli
2. Selkäpuoli
3. Päätypuoli

4. Kulmakiinnikkeet
5. Luukut

4 TOIMITUKSEN VASTAANOTTO / VARASTOINTI

4.1 Vastaanottaminen, pakkauksesta purkaminen

Tarkista vastaanoton yhteydessä tavarat ja niiden pakkaukset. Varmista, ettei niissä ole vaurioita.

4.2 Pakkaus ja suojaus

Tuotteen pakkaus on tarkoitettu tuotteen suojaamiseen kosteudelta ja lialta kuljetuksen ja varastoinnin aikana.

Tuotetta on säilytettävä alkuperäispakkauksessaan niin pitkään kuin se on mahdollista. Katso "[4.3 Suositeltu varastointi](#)", sivu 11. Jos pakkaus poistetaan, tuote on suojattava niin, että hiukkasia (esim. pölyä ja likaa) tai vettä ei pääse ilmastointikoneen toiminto-osiin.

Jos tavara on likaantunut vastaanotettaessa, huuhteile ilmastointikone vedellä ja puhdista tarvittaessa ohjeiden mukaan, jotka on annettu kohdassa "[11 ASENNUKSEN JÄLKEEN](#)", sivu 32.

4.3 Suositeltu varastointi

Ennen asennusta tuote on säilytettävä tasaisella alustalla, mieluiten kuivassa ja lämpimässä.

Jos tuotetta säilytetään ulkona, se on suojattava sääolosuhteilta, kuten sateelta, lumelta ja suoralta auringonvalolta. Ilmanvaihto ilmastointikoneen osien sisällä on varmistettava varastoinnin aikana. Tuote kestää varastointia sekä lämpimässä että kylmässä lämpötila-alueella -40 °C – +50°C.



Varastoinnin aikana muuttuvissa lämpötiloissa mahdollisesti muodostuva kondenssivesi kuivuu yleensä, kun ilmastointikone otetaan käyttöön. Varmista kuitenkin:


- hyvä ilmankierto pakkauksen ja ilmastointikoneen välillä sekä toiminto-osien sisällä. Avaa pakkaus tarvittaessa ilman päästämiseksi sen sisään.
- että tuote on suojattu äärimmäisiltä lämpötiloilta ja sääolosuhteilta.
- että tuote on suojattu veden sisään pääsystä niin, että ilmastointikoneen sisään ei kerry suuria määriä seisovaa vettä.



Asennusohje Envistar Compact

5 ILMASTOINTIKONEEN NOSTAMINEN


VAROITUS!
Hengenvaarallisen tai vakavan ruhjoutumis- tai puristumisvamman vaara.
Koneenosat ovat monissa tapauksissa raskaita, eikä niitä voi nostaa käsin. Katso kokoonpanopiirustuksessa ilmoitetut painot.



- Noudata tämän käyttöohjeen nosto- ja asennusohjeita.
- Käytä nostoapuvälinettä, jos niitä on saatavilla.
- Käytä asianmukaisia suojavarusteita.

00179


VAROITUS!
Vakavan ruhjoutumisvamman vaara.
Putoava ilmastointikone voi aiheuttaa ruhjoutumisvamman noston aikana.



- Noudata tämän käyttöohjeen nosto-ohjeita.
- Älä koskaan ylitä kyseiselle nostotavalle tai nostolaitteelle määritettyä painoa.
- Liukuesteen on oltava asennettuna noston aikana, jos käytetään kannaketta.
- Vaihda käytetyt T-pultit ja mutterit uusiin jokaisen noston jälkeen (EMMT-12).

00180


OLE VAROVAINEN!
Tuotteen vaurioitumisvaara
Ketjut/nostovyöt, jotka ovat konetta vasten noston aikana, voivat vahingoittaa konetta.

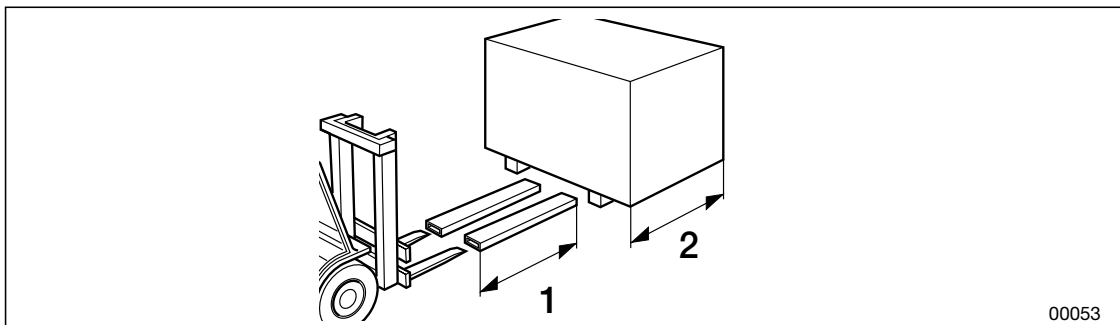


- Käytä nostokehikkoa kannakkeen kanssa nostettaessa.
- Noudata nostokehikon käsittelyä koskevia ohjeita.

00186

5.1 Nostaminen trukilla

 Nostohaarukoiden (1) on oltava vähintään yhtä pitkät kuin ilmastointikoneen toimituspakkaus (2).



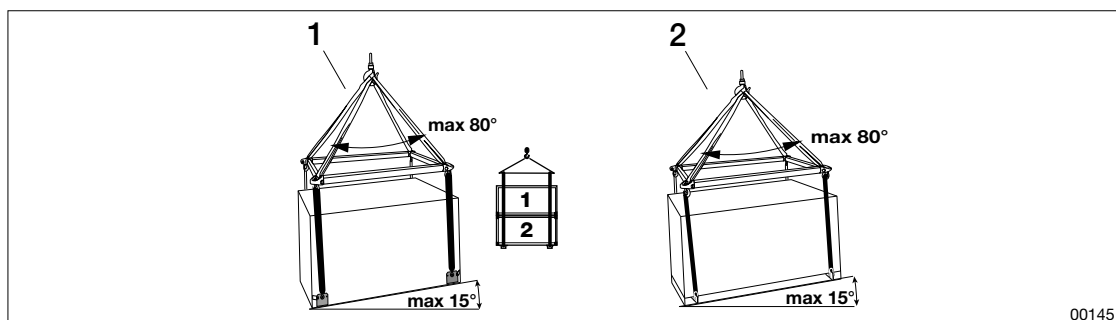
Kuva: Nostaminen trukilla

5.2 Nostaminen nostokannakkeilla

5.2.1 Nostaminen nostokannakkeille, valmiiksi asennetut nostokorvakkeet, nostokehikko



- Nostokoukun suurin kulma saa olla 80°
- Koneenosien enimmäiskaltevuus noston aikana saa olla 15°. Jos kaltevuus on yli 15°, ketjuja/nostovöitä on lyhennettävä tai pidennettävä, kunnes kulma on alle 15°.
- Nostokehikon on oltava 100-400 mm ilmastointikonetta leveämpi.



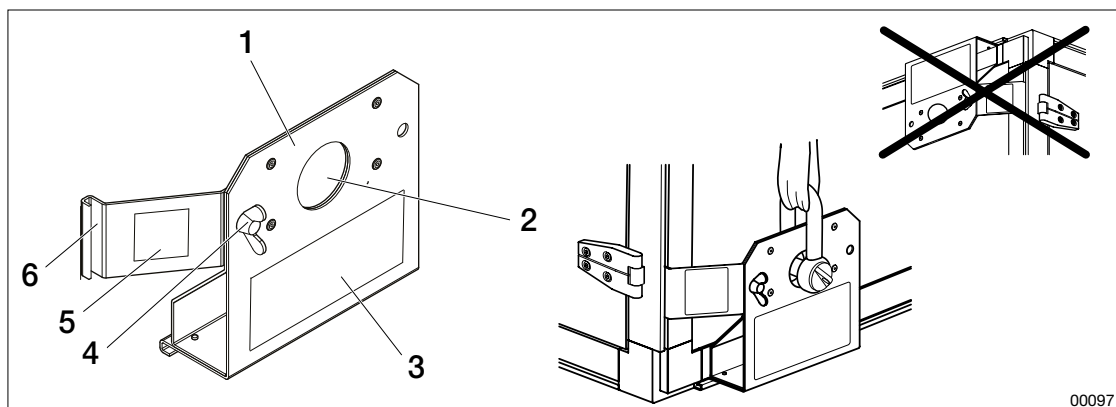
Kuva: Esimerkkikuva nostosta nostokehikolla ja kaltevuudesta

1. Nosto nostokehikolla varustetulla EMMT-08:lla
2. Nosta palkkirungosta nostokehikolla

5.2.2 Nosto nostokannakkeella EMMT-08



- Kuorma nostokannaketta kohti ≤ 400 kg.
- Kuorma käytettäessä kaikkia neljää kannaketta ≤ 1600 kg.
- Nostokannakkeen staattisessa testauksessa on käytetty turvakerrointa 1,6.
- Käytä sakkelia, joiden turvakerroin on 6:1.
- Kannaketta ei saa asentaa alaspäin tai sivuttain.
- Nostokannaketta ei saa asentaa kaksitasoisten osien kerroksisten osien keskiprofiiliin.



Kuva: Nostokannake EMMT-08

1. Nostokannake EMMT-08
2. Nostosilmukka
3. Nostokannakkeen tarra
4. Siipimutteri
5. Liukuesteen tarra
6. Liukueste



Asennusohje


Envistar Compact

EMMT-08 toimitetaan neljän kappaleen sarjoina.

1. Aseta nostokannakkeet ilmastointikoneen tai koneenosan neljään alakulmaan (osan pisimmillä sivuilla) nostosilmukka ylöspäin.
2. Työnnä kannakkeet ilmastointikoneen alumiiniprofiilissa olevaan vaakasuoraan uraan.
3. Työnnä liukueste ilmastointikoneen alumiiniprofiilissa olevaan pystyuraan.
4. Lukitse kiristämällä siipimutteri.


5.3 Palkkialustaan valmiiksi asennetun ilmastointikoneen nostaminen

VAROITUS!
Vakavan ruhjoutumisvamman vaara.
Putoava ilmastointikone voi aiheuttaa ruhjoutumisvamman noston aikana.



- Noudata tämän käyttöohjeen nosto-ohjeita.
- Älä koskaan ylitä kyseiselle nostotavalle tai nostolaitteelle määritettyä painoa.
- Älä koskaan irrota tai siirrä tehtaalla asennettuja nostosilmukoita.
- Käytä sakkeliä, joiden turvakerroin on 6:1.
- Nostovöitä ei saa vetää nostosilmukoiden läpi.

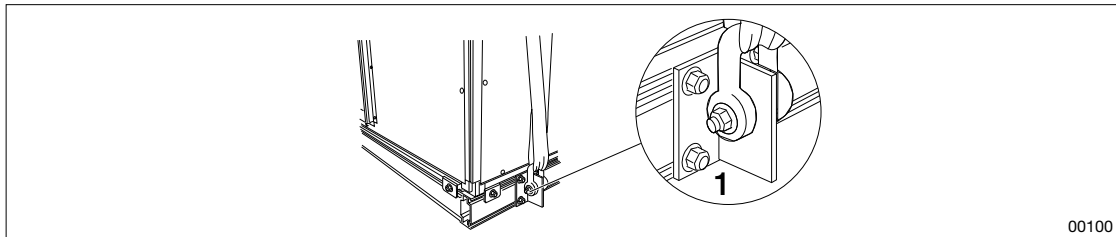
00192



Alumiinipalkki K=100 mm:

- Suurin kuorma=750 kg/nostosilmukka. Kokonaiskuorma=3000 kg (kaikki neljä nostosilmukkaa).

1. Kiinnitä sakkeli jokaiseen esiasennettuun nostosilmukkaan.
2. Vedä nostovyöt jokaisen sakkelin läpi.
3. Nosta sopivilla nostolaitteilla.



Kuva: Palkkialustaan valmiiksi asennettu nostosilmukka

1. Nostosilmukka ja sakkeli (4 kpl)

6 ASENNUKSEN ESIVALMISTELU



Ilmastointikonetta asennettaessa sen on oltava vaakasuorassa pituussuuntaisesta etureunastaan ja hieman eteenpäin kallellaan (tarkastuspuolta kohti), jotta kondenssivesi poistuu oikein. Katso "[7.1 Asennustyökalut](#)", sivu 17.

Ilmanottorilät ja kanavisto on suunniteltava ja asennettava niin, että:

- ilmastointikoneeseen ei pääse tunkeutumaan vettä
- jäteilma ei päädy kiertojärjestelmään ulkoilmanoton yhteydessä.
- poistovesi ei pääse takaisin ilmastointikoneeseen.

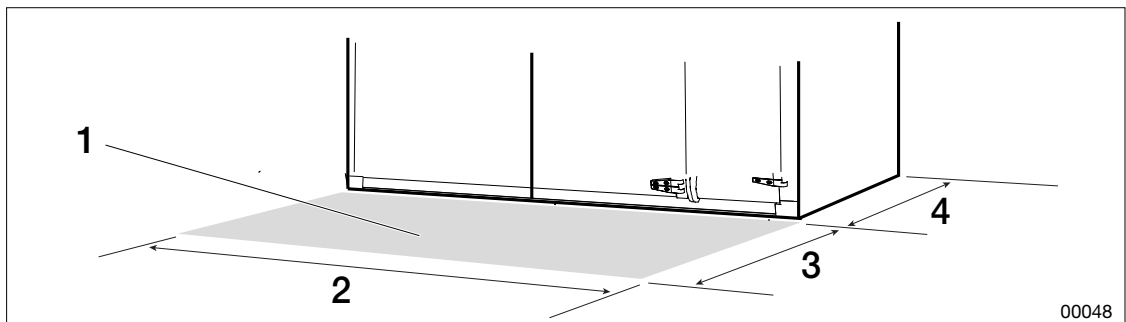
Kanavisto on suunniteltava ja ohjauksjärjestelmä määritettävä niin, että paineen nousu suodatimien/ilmakeinien kautta estyy esim. puhaltimien pehmeällä käynnistyksellä ja peltien avausmisella puhaltimien ollessa toiminnassa. Katso "[10 KANAVAVARUSTEET](#)", sivu 27.

Vesilukot asennetaan silloin, kun niin ilmoitetaan. Katso "[9 LIITÄ VIEMÄRÖINTI, VESILUKKO](#)", sivu 25.

6.1 Huoltotilan luominen, sähköturvallisuusetaisyys



- Ilmastointikoneen edessä olevan huoltotilan on oltava noin 1,5 x koneen syvyys, jotta sen huolto, osien vaihto ja puhdistus voidaan suorittaa.
- Noudata Ruotsin sähköturvallisuusviraston (Elsäkerhetsverket) suosituksia sähkökytkentälaitteiden edessä olevasta vapaasta huoltotilasta.



Kuva: Huoltotila huoltopuolella

1. Huoltotila
2. Huoltotilan leveys (ilmastointikoneen leveys)
3. Huoltotilan syvyys (1,5 x ilmastointikoneen syvyys)
4. Ilmastointikoneen syvyys



Asennusohje Envistar Compact

6.2 Ulkosovitteisen koneen valmistelu

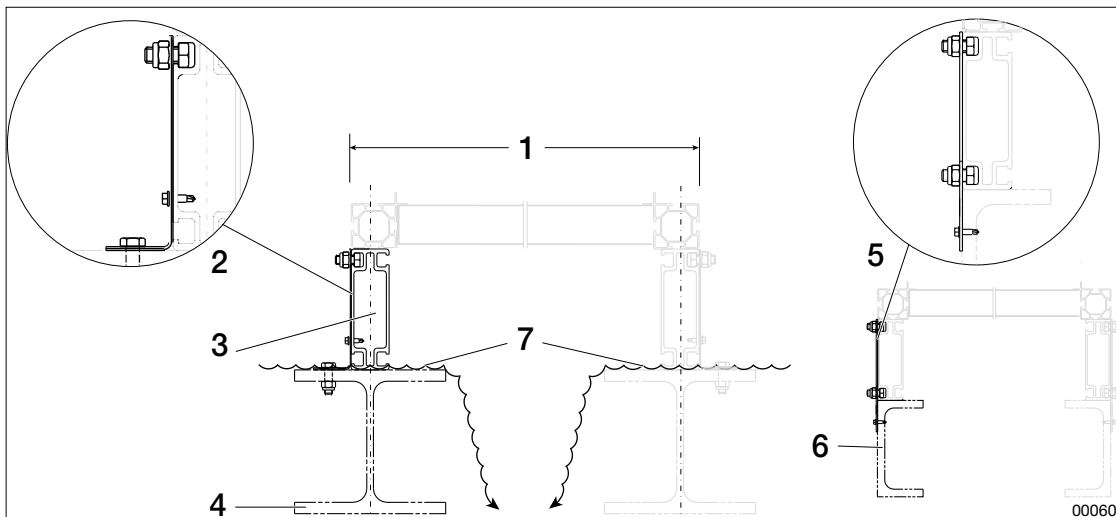


Ulkosovitteisen ilmastointikoneen sijoitus tuulen suuntaan ja ympäröivien seinien läheisyyteen nähden voi epäsuotuisissa tapauksissa aiheuttaa jäteilmän kiertämistä takaisin ulkoilman sisäänottoon. Varmista epävarmoissa olosuhteissa riittävä etäisyys jäteilmän ja ulkoilman sisäänoton välillä.

Ulkosovitteiset ilmastointikoneet asennetaan pitkittäispalkkeille vesitiiviin katoksen suojaan. Palkin on kuljettava koko ilmastointikoneen alla. Palkkien ja koneenosien välillä voi esiintyä vesivuotoja.



- IV Produkt ei toimita alle tulevia palkkeja (esim. H- tai U-profiili) tai ankkurointilevyjä.



Kuva: Alumiiniprofiilien (konealusta) ja palkkialustojen poikkileikkaus päätypuolelta katsottuna

1. Ilmastointikoneen leveys
2. Esimerkki, H-profiilin ankkurointilevy (ei sisälly toimitukseen)
3. Ilmastointikoneen alumiinipalkkialusta
4. H-profiili (ei sisälly toimitukseen)
5. Esimerkki, U-profiilin ankkurointilevy (ei sisälly toimitukseen)
6. U-profiili (ei sisälly toimitukseen)
7. Vesivuodon vaara

Alumiinipalkkialustan korkeus on 100 mm ja leveys 50 mm.

Palkkialustalla olevat ilmastointikoneet on mitoittettava leveäksi kuljetukseksi.

Alumiinipalkkialustalla olevat ilmastointikoneet ovat itsekantavia huoltopuolen ja selkäpuolen välillä. Ne tarvitsee tukea ainoastaan huoltopuolen pitkittäispalkin alta sekä selkäpuolelta. Runko on sijoitettava niin, että profiili tulee keskelle H-palkkia. Katso edellinen kuva.

Palkkialustan kiinnitetään alla oleviin palkkeihin (alusta) ankkurointilevyillä edellisen kuvan esimerkin mukaisesti. Ankkurointilevyt eivät sisälly toimitukseen, ja asiakas asentaa ne itse.

Ulkoisesti asennettu pelti ja pellin säätölaite on suojattava säältä, jos ilmastointikoneen mukana ei toimiteta suojaavaa ilmanotto- tai jäteilmahuuvua.

Kun ilmastointikone toimitetaan jaettuna ulkosovitteisena rakenteena, katso myös tilauskoh- tainen piirustus peitelevyn asentamiseksi [IV Produktin tilausportaaliissa](#).

7 ASENNUS

Lue jokainen vaihe huolellisesti ja noudata niitä virheiden ja henkilö-, ympäristö- tai konevahinkojen välttämiseksi. Katso "[1 TURVALLISUUS](#)", sivu 5, "[5 ILMASTOINTIKONEEN NOSTAMINEN](#)", sivu 12 ja "[6 ASENNUKSEN ESIVALMISTELU](#)", sivu 15.

Esimerkki kokoonpanopiirustuksesta ja piirustussymbolien selitykset, katso "[2.4 Termit, lyhenneet ja symbolit](#)", sivu 9.

VAROITUS!

Hengenvaarallisen tai vakavan henkilövahingon vaara.



Sähköjännite voi aiheuttaa sähköiskun, palovamman ja kuoleman. Tuotteeseen ei saa kytkeä jännitettä asennuksen aikana.

- Sähköliitännän ja sähkötekniset työt saa suorittaa vain pätevä sähköasentaja.
- Ilmastointikoneen käyntiajaja, katso Ilmastointikoneen käyttö ja huoltaminen IV Produktin Tilausportaalista.

00176

7.1 Asennustyökalut

Jokaisen ilmastointikoneen mukana tulee pussi, joka sisältää ruuvit, mutterit, kulmakiinnikkeet ja muut asennuksessa käytettävät tarvikkeet. Seuraavat työkalut soveltuvat asennukseen:

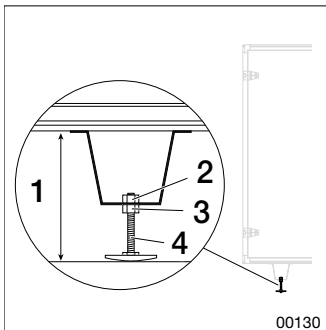
- Ruuviväännin, 16" hylsy, 13" hylsy, 1/4" kärki ja ristipääkärki
- Ruuvimeisseli
- Vesivaaka
- Kittiruisku
- Kuminuija
- Sakset
- Moniotepihdit
- Lenkkiavaimet 13, 16, 18, 19
- Puupalikat, jotka asetetaan konealustan ja seinän väliin
- Popniittipihdit
- Suihkutettava voitelurasva
- Putkileikkurit

7.2 Säätojalan asennus (lisävaruste), korkeuden säätö



Ilmastointikoneen tulee kallistua hieman eteenpäin (huoltoapuolta kohti) kondenssiveden valumista ja tyhjennystä varten. Kaltevuus saa olla enintään 3 mm/m.

1. Ruuvaa alempi lukitusmutteri (3) konealustaan (4).



2. Työnnä konealustan yläosa hattuprofiiliin reikään ja ruuvaa ylempi lukitusmutteri (2) paikalleen. Lattian ja alaosan (1) välisen etäisyyden on oltava 120-160 mm.
3. Käytä vesivaakaa ja varmista, että ilmastointikone on vaakasuorassa huolto-/takapuolelta.
4. Säädä konealustan korkeus ja kaltevuus ruuvaamalla ylä- ja alamutteria.
5. Lukitse konealustan kaikki jalat kiristämällä sekä ylä- että alamutteri.



Asennusohje Envistar Compact

7.3 Roottoripyörä

Roottoripyörä on säädetty valmiiksi tehtaalla, eikä sitä tarvitse tarkistaa.

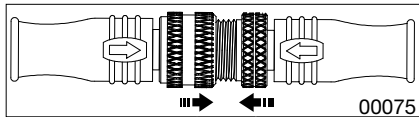
7.4 Pikaliittimet

Katso "[8 ASENNA OHJAUSLAITTEET](#)", [sivu 23](#) ja tilauskohtaiset asiakirjat (Ohjauskaavio) [IV Produktin tilausportaali](#)issa.

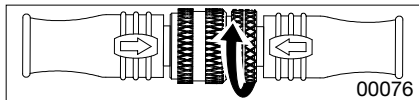
Toisiinsa yhdistettävät pikaliittimet on merkitty samalla nimityksellä.

Pikaliitin, signaalinsyöttö

1. Paina pikaliittimet yhteen merkinnän mukaisesti (nuolet tai vastaavat).

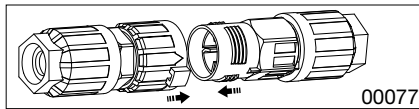


2. Ruuvaa käsivoimin niin tiukalle kuin mahdollista.

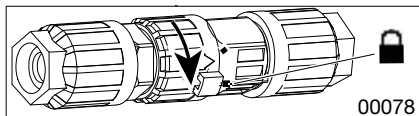


Pikaliitin, virransyöttö

1. Paina pikaliittimet yhteen merkinnän mukaisesti (nuolet, viiva tai vastaava).



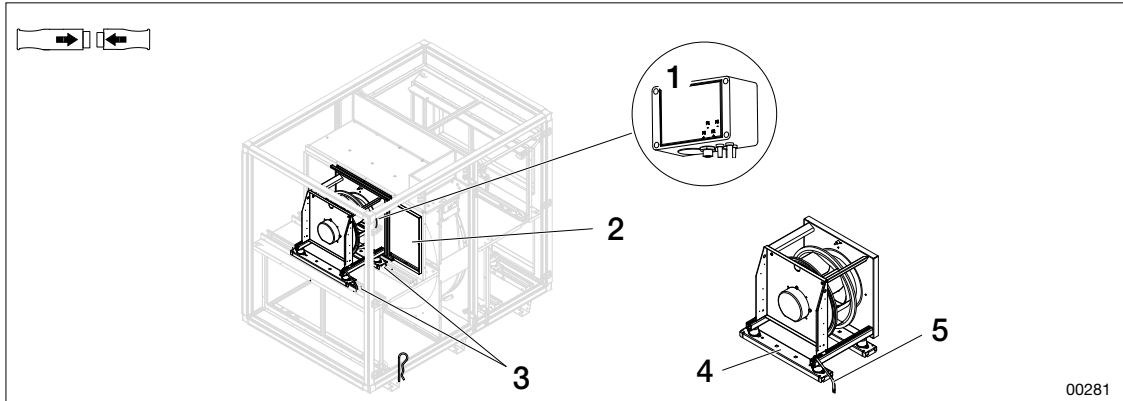
2. Käännä valkoisen mansetin nuolta kiinni-merkkiä (riippulukko) kohti.



7.5 Puhaltimen irrotus/takaisinasennus/jälkiasennus

7.5.1 Koko 04-16

Jotta sisempiin kulmatukiin pääsee paremmin käsiksi, puhaltimen voi irrottaa viereen tulevien koneenosien kytkemisen ajaksi.



Kuva: Puhaltimen irrotus ja takaisinasennus

- | | |
|-----------------------|----------------------|
| 1. Paineanturimoduuli | 4. Ylempi liukukisko |
| 2. Peitelevy | 5. Maadoituspunos |
| 3. Sokat/ruuvit | |

Puhaltimen irrotus

1. Irrota paineanturimoduuli irrottamatta moduuliin kiinnitettyjä letkuja tai kaapeleita.
2. Avaa peitelevyn kiinnitys ja nosta levy pois (ruuveineen).
3. Irrota maadoituspunos ilmastointiosan kiskosta.
4. Irrota lämpötila-anturi ja ota se pois puhaltimen rungosta.
5. Kierrä puhaltimen ja ilmastointiosan väliset pikaliittimet auki. Katso "[7.4 Pikaliittimet](#)", sivu [18](#).
6. Vedä puhaltimen ja paineanturimoduulin väliset paineanturiletkut irti.
7. Vedä sokat/ruuvit kiskoista (kaksi/puhallin) ja vedä puhallin ulos.

Puhaltimen takaisinasennus/jälkiasennus



- Ennen puhaltimen nostamista sisään on varmistettava, ettei paineanturimoduuli ole tiellä. Irrota tarvittaessa kohdan "[Puhaltimen irrotus](#)", sivu [19 ohjeiden mukaan](#).
- Varmista että puhallimet tulevat oikealle paikalle (tulo-/poistoilma sekä sijoitusjärjestys).
- Moottorit on kytkettävä joustavalla kaapelilla vedonpoistajan kautta.
- Kaapelin pituus on mukautettava niin, että puhallinpaketti voidaan vetää esteettä ulos.
- Varmista, että letkut roikkuvat vapaasti (ei puristuneina).
- Varmista, että letkut eivät imeydy puhaltimeen.

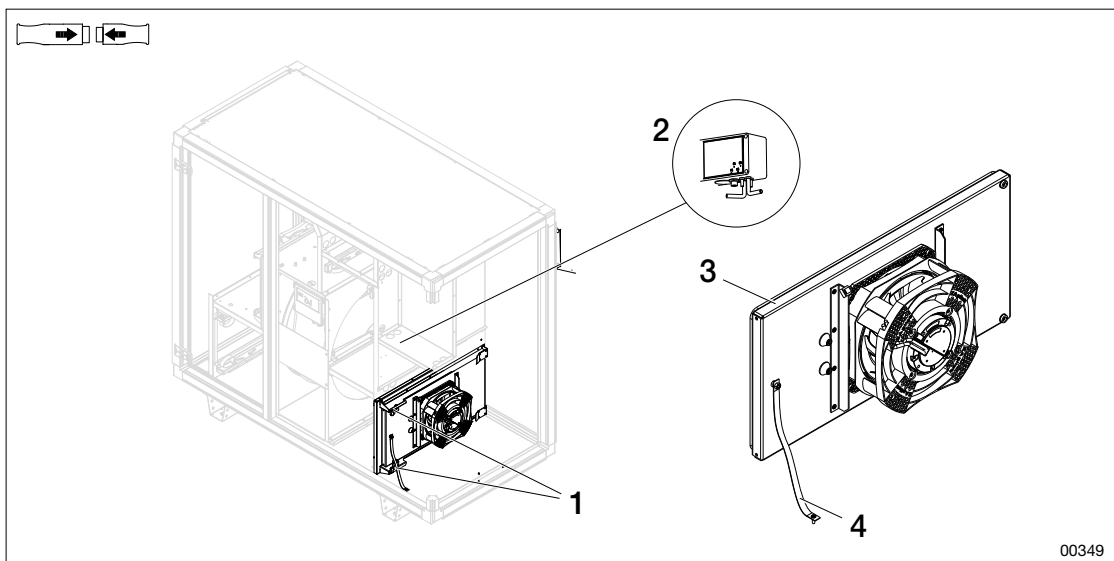
1. Nosta puhallin ilmastointikoneen kiskoille, ja työnnä se perille ilmastointikoneosaan. Varmista, että puhallin on oikein päin niin, että voit yhdistää paineanturimoduulin letkut ja kaapelit.
2. Kiinnitä peitelevy.
3. Kiinnitä maadoituspunos ruuveilla ilmastointikoneen kiskoon. Jälkikäteen asennettava puhallin kiinnitetään mukana tulevilla, itseporautuvilla ruuveilla.
4. Kiinnitä sokat tai itseporautuvat ruuvit kiskojen reikien läpi.
5. Paina lämpötila-anturi puhaltimen rungossa olevaan reikään.



Asennusohje Envistar Compact

6. Yhdistä pikaliitännät. Katso "[7.4 Pikaliittimet](#)", sivu 18.
7. Lyhennä paineanturiletkut oikeaan pituuteen ja liitä letkut puhaltimen ja paineanturimoduulin väliin.
8. Kokoa kaapelit ja kiinnitä ne nippusiteillä ilmastointikoneen sisäseinään. Varmista, etteivät ne jää puristuksiin, kun tarkastusluukku suljetaan.
9. Kokoa letkut ja kiinnitä ne nippusiteillä kaapeleihin. Varmista, etteivät ne painu kasaan tai joudu puristuksiin.
10. Kiinnitä paineanturimoduuli etupuoli ulospäin.

7.5.2 Koko 04, jossa siipipyörä 020



Kuva: Puhaltimen irrotus ja takaisinasennus. Esimerkki: 020 Top 04:ssä

- | | |
|-----------------------|-------------------|
| 1. Pikalukko | 3. Takalevy |
| 2. Paineanturimoduuli | 4. Maadoituspunos |

Irrotus

1. Irrota maadoituspunos koneesta.
2. Irrota lämpötila-anturi ja ota se pois puhaltimen rungosta aukosta.
3. Kierrä puhaltimen ja ilmastointiosan väliset pikaliittimet auki. Katso "[7.4 Pikaliittimet](#)", sivu 18.
4. **Yksittäispuhallin:** Irrota puhaltimen ja paineanturimoduulin väliset paineanturiletkut.
Kaksoispuhallin: Irrota paineanturiletkut puhaltimen mittausnipasta.
5. Käännä pikalukot ylös.
6. Vedä levy ja puhallin ulos.

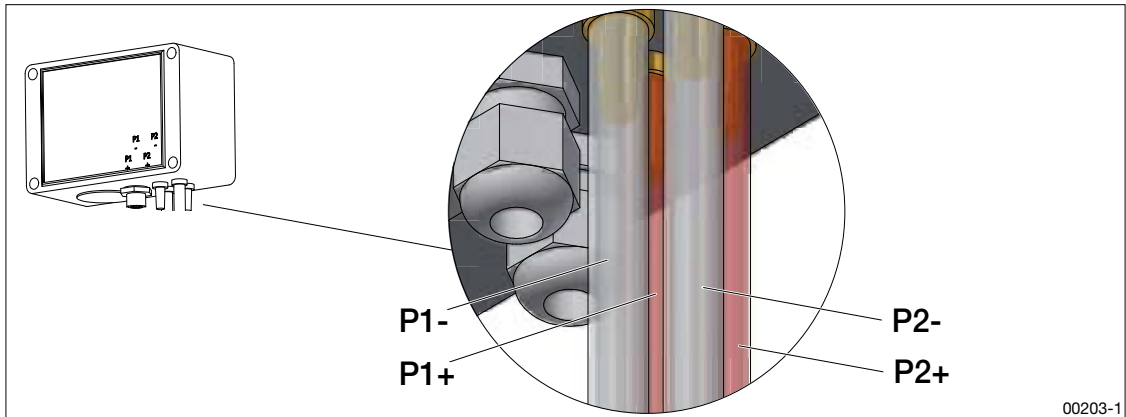
Takaisinasennus

1. Nosta puhallin ja työnnä se perille ilmastointikoneeseen. Varmista, että puhallin on oikein päin niin, että voit yhdistää paineanturimoduulin letkut ja kaapelit.
2. Käännä pikalukot kiinni.
3. Kiinnitä maadoituspunos ruuveilla koneeseen.
4. Paina lämpötila-anturi puhaltimen rungossa olevaan reikään.
5. Yhdistä pikaliitännät.
6. Lyhennä paineanturiletkut oikeaan pituuteen ja liitä letkut puhaltimen ja paineanturimoduulin väliin.
7. Kokoa kaapelit ja kiinnitä ne nippusiteillä ilmastointikoneen sisäseinään. Varmista, etteivät ne jää puristuksiin, kun tarkastusluukku suljetaan.
8. Kokoa letkut ja kiinnitä ne nippusiteillä kaapeleihin. Varmista, etteivät ne painu kasaan tai joudu puristuksiin.

7.5.3 Letkujen liittäminen virtauksensäätöä varten



- Kuvassa näkyy letkujen sijainti vakioasennuksessa. Katso ilmastointikoneen piirustukset mukautettua asennusta varten.



Kuva: Letkut virtauksensäätöä varten

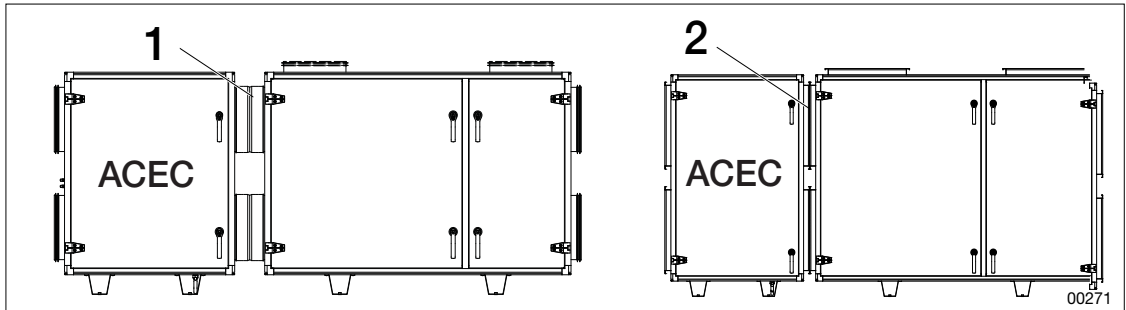
P1- Puhallinkartio - läpinäkyvä letku

P1+ Puhaltimen imupuoli - Punainen letku

P2- Suodatin puhaltimeen päin - Läpinäkyvä letku

P2+ Suodatin ilmanottoon päin - Punainen letku

7.6 Jäähdytyslaitteen asennus



Kuva: Jäähdytyslaitteen liittäminen

1. Asennus spiroputkiliitännällä (koko 04)

2. Asennus liitosliistoilla (koot 06–16)

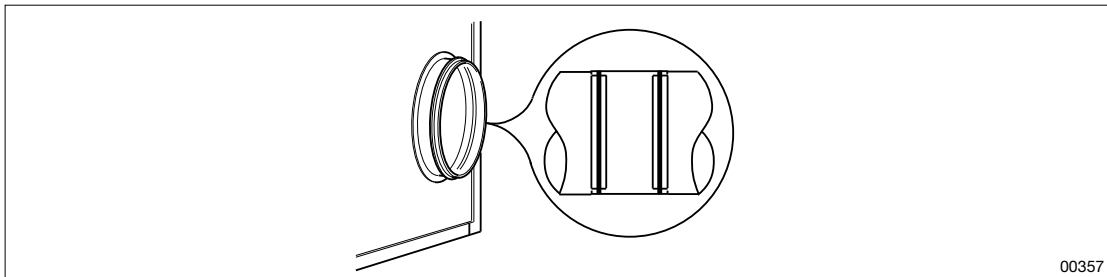
1. Siirrä ilmastointikone yhteen jäähdytyslaitteen kanssa ja asenna ohjeen "[7.6.1 Pyöreä liitäntäyhde \(koko 04\)](#)", sivu 22 tai "[7.6.2 Suorakulmainen liitäntäyhde \(koko 06–16\)](#)", sivu 22 mukaisesti.
2. Kytke erillinen virta jäähdytyslaitteen pääkytkimeen ja yhdistä ohjaussignaalin pikaliitin (jäähdytyskäyttö). Katso muiden sähköliitännöiden osalta katso erillinen kytkentäohje [IV Produktin tilausportaaliista](#).
3. Liitä kanaviin. Tiivistenaukat kanavaliitännää varten eivät sisällä ilmastointikoneen toimitukseen.



Asennusohje Envistar Compact

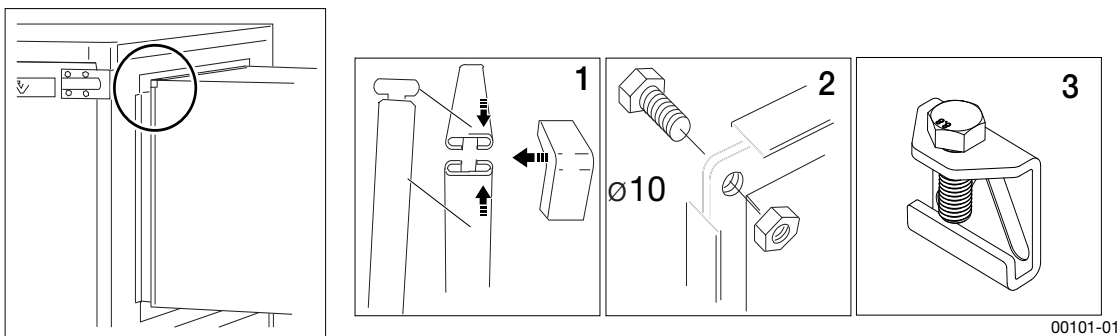
7.6.1 Pyöreä liitäntäyhde (koko 04)

Pyöreät liitäntäyhdeet on varustettu kumirengastiivisteellä. Liitä spiroputkeen.



7.6.2 Suorakulmainen liitäntäyhde (koko 06–16)

Suorakulmaiset liitäntäyhdeet on täydennettävä tiivistenaupoilla ja työntölistoilla. Liitä työntöllistalla tai ruuviliitoksella.



Kuva: Suorakulmainen liitäntäyhde

1. Tiiviste, työntölista ja ulkokulma.
2. Ruuviliitos (ruuvit rungon kulmissa)
3. Täydentävä puristin.

Ruuviliitoksen täydentäminen puristimella

Kulmien ruuviliitoksia voidaan täydentää kiristimillä, jotka painavat yhteitä enemmän yhteen kanavaliitäntää vasten.

1. Aseta puristin reunojen yli ja kiristä ruuvi niin tiukalle kuin mahdollista.

8 ASENNA OHJAUSLAITTEET



VAROITUS!

Hengenvaarallisen tai vakavan henkilövahingon vaara.

Sähköjännite voi aiheuttaa sähköiskun, palovamman ja kuoleman. Tuotteeseen ei saa kytkeä jännitettä asennuksen aikana.

- Sähköliitännän ja sähkötekniiset työt saa suorittaa vain pätevä sähköasentaja.
- Ilmastointikoneen käyntiajaja, katso Ilmastointikoneen käyttö ja huoltaminen IV Produktin Tilausportaalista.

00176

Jos ilmastointikone toimitetaan ohjauslaitteilla, lataa tilauskohtaiset piirustukset [IV Produktin tilausportaali](#)ista. Ohjauslaitteiden (virtalähde, muiden osien suojaus, puhaltimet jne.), joita ei ole mainittu tässä luvussa, kytkennän suorittaa valtuutettu teknikko ilmastointikoneen käyttö- ja huolto-ohjeiden mukaisesti.

8.1 Pikaliittimien liittäminen osien väliin

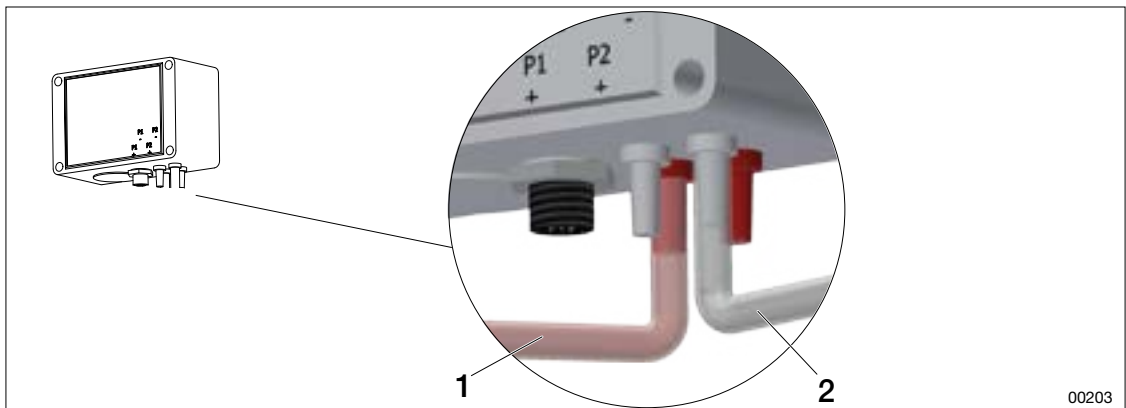
Liitä kaikki pikaliittimet koneenosien välillä. Katso "[7.4 Pikaliittimet](#)", sivu 18.

8.2 Liitä letkut paineensäätöä varten



Oikeiden mittaustulosten saamiseksi mittaussyhteet on sijoitettava:

- vähintään 1 m päähän kanavaliitännästä häiritsevän turbulenssin välttämiseksi.
- vähintään 2 m päähän sähköpattereista säteilylämmön välttämiseksi.
- jonkin matkan päähän kanavan seinämästä (ulkokäytössä) kylmien pintojen välttämiseksi.



00203

Kuva: Paineantureihin liitetyt paineensäätöletkut

1. Liitä punainen letku paineanturista tuloilmakanavaan (punainen liitin).
2. Liitä läpinäkyvä letku paineanturista poistoilmakanavaan (valkoinen liitin).



Asennusohje Envistar Compact

8.3 Tuloilman lämpötila-anturin liittäminen



- Tuloilman lämpötila-anturi on sijoitettava aina mahdollisten kanavapatterien (lämmitys/jäähdytys) jälkeen
- Tuloilman lämpötila-anturia ei saa sijoittaa äänenvaimentimeen.

Anturi on kytketty kytkentäkaappiin toimituksen yhteydessä ja roikkuu kaapin alapuolella kiepissä.

1. Vedä ilmastointikoneen kokoamisen jälkeen anturi sopivaan kohtaan tuloilmakanavassa.
2. Poraamalla kanavaan reiät ja ruuvaa pidike anturiin.
3. Liitä anturi pidikkeeseen.

9 LIITÄ VIEMÄRÖINTI, VESILUKKO

- Kaikki viemäröinnit on liitettävä erillisiin vesilukkoihin, jotka niiden jälkeen voidaan liittää yhteiseen viemäriin.
- Ali- ja ylipainejärjestelmissä on käytettävä erillisiä viemäröintejä ja vesilukkoja.

Opetusvideot, katso IV Produktin tilausportaali:

[Vesilukko, asennus paikan päällä](#)

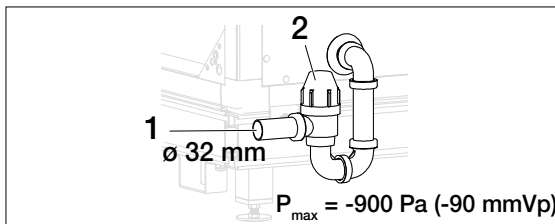
[Esivalmistetun vesilukon MIET-CL-04 asennus.](#)

9.1 Vesilukon liittäminen MIET-CL-04 (lisävaruste)

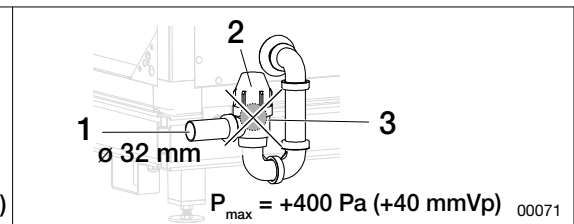


Vesilukkoa MIET-CL-04 ei saa käyttää ulkosovitteisessa koneessa alipainejärjestelmässä. Viemäröintiputkien ja vesilukkojen läpi vedetty lämmityskaapeli saa aikaan, että pallo ei tiivistä.

Alipaine (P-)



Ylipaine (P+)



Kuva: Vesilukko (lisävaruste)

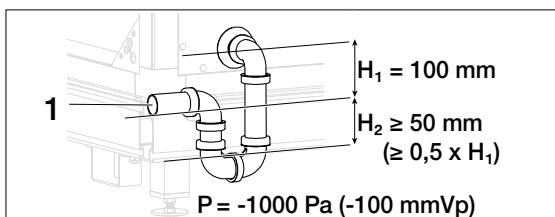
1. Ulostulo (kytketään viemäriin)
2. Kuppi (asennetaan aina ylöspäin)

3. Pallo (putken sisällä) poistetaan ylipainejärjestelmissä

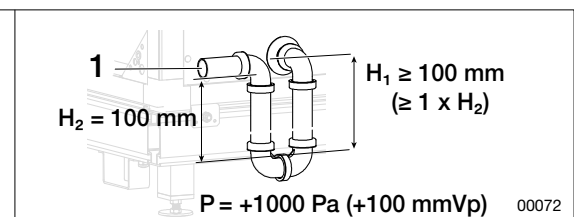
9.2 Liitä vesilukko (paikan päällä asennettu)

- Täytä vesilukko vedellä ennen ilmastointikoneen käyntiinajoa.
- Arvoja H_1 ja H_2 lisätään 10 mm:llä jokaista seuraavaa 100 Pa:ta (yli 1000 Pa) kohti.

Alipaine (P-)



Ylipaine (P+)



Kuva: Vesilukko (paikan päällä asennettu)

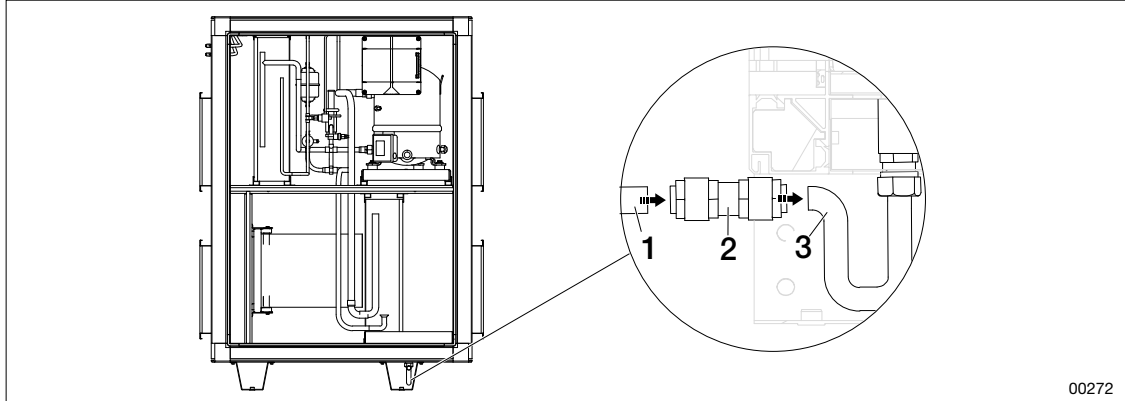
1. Ulostulo (kytketään viemäriin)



Asennusohje Envistar Compact

9.3 Vesilukon liittäminen jäähdytyslaitteeseen

Jäähdytyslaitteessa on integroitu vesilukko. Jäähdytyslaitteen tyhjennysputki liitetään lattiakaivon putkeen NC-liittimellä, joka on teipattu löyhästi konealustan jalan sisään (hattuprofiili).



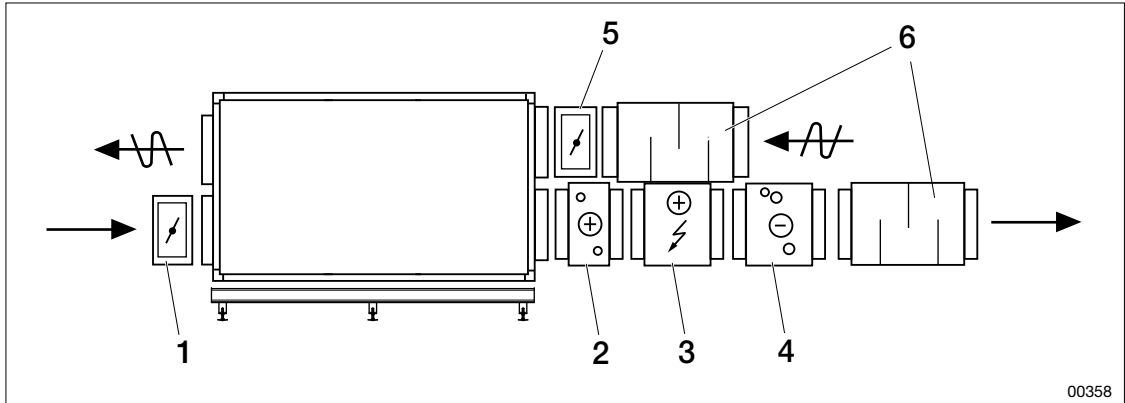
Kuva: Tyhjennysputki ja NC-liitin

1. Viemäröintiputki lattiakaivoon (Ø 15 mm)
2. NC-liitin
3. Vesilukko (Ø 15 mm)

1. Ota irttonainen NC-liitin hattuprofiilista.
2. Työnnä NC-liitintä ilmastointikoneen ulostyöntyvän tyhjennysputken päälle, kunnes se pysähtyy noin 30 mm:ssä. Jos se on asennettu oikein, sitä ei voi kiertää tai irrottaa käsivoimin.
3. Paina lattiakaivon tyhjennysputki NC-liittimen avoimeen päähän.
4. Reititä tyhjennysputki lattiakaivoon.
5. Tunnustele ja varmista, että kaikki on yhdistetty kunnolla eikä tyhjennysputki pääse hyppäämään ulos lattiakaivosta.

10 KANAVAVARUSTEET

Kanavavarusteet on sijoitettava kokoonpanopiirustuksen (Tekniset tiedot) mukaisesti, katso IV Produktin tilausportaali. Katso "[2.1 Asiakirjat ja tuki](#)", sivu 9 ja "[2.3 Varaosat](#)", sivu 9.



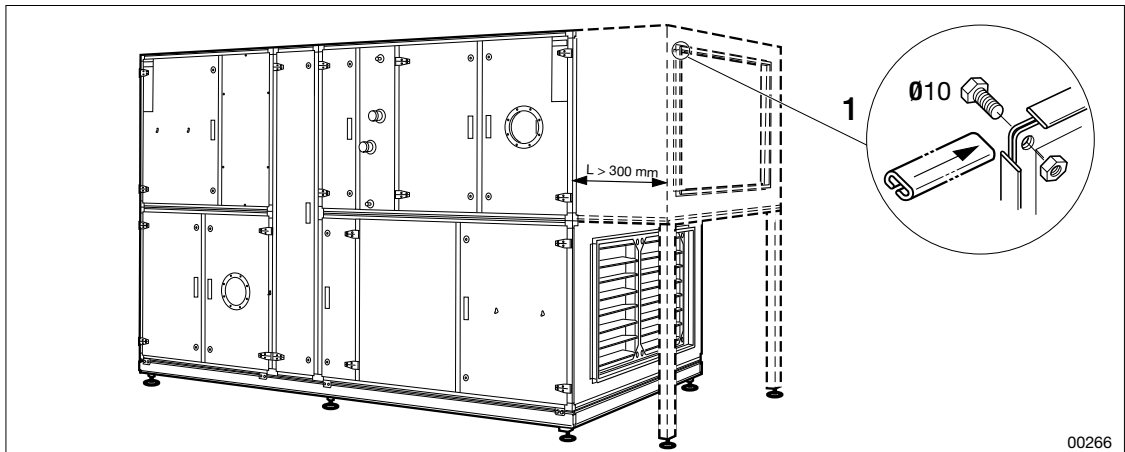
00358

Kuva: Kanavavarusteiden sijainti

1. Pelti (ECET-UM)
2. Lämmityspatteri, vesi (ECET-VV)
Lämmityspatteri, vesi Thermoguard (ECET-TV)
3. Lämmityspatteri, sähkö (ECET-EV)
4. Ilmanjäähdytin, neste (ATET-VK)
5. Säätöpelti (ECET-TR)
6. Äänenvaimennin (ECET-LD)



Kanavat ja kanavavarusteet on kevennettävä tukijaloilla tai ripustettava, jos ylitys on yli 300 mm. Kanavat liitetään PG-menetelmällä (tiiviste, työntölista ja ulkokulma tai pultti liitäntäkehyyksen kulmassa).



00266

Kuva: Tukipilari

1. Liittäminen PG-menetelmällä



Asennusohje Envistar Compact

10.1 Tiivistenaukat kanavaliitää varten

Tiivistenaukat kanavaliitää varten eivät sisälly ilmastointikoneen toimitukseen. Asiakas vastaa itse oikeasta tiivistyksestä kanavistoon.

10.2 Tärinää vaimentava joustava liitin

Mikäli liittämiseen käytetään tärinää vaimentavaa joustavaa liitintä, kanavaeristys asennetaan koko liitääntään. Äänenvaimennin (ECET-LD, ACET-LD)

Äänenvaimennin on suorakulmainen tai pyöreä konekoon ja kanavaliitännän mukaan.

10.3 Sulkuventtiili (ECET-UM), säätöpelti (ECET-TR)

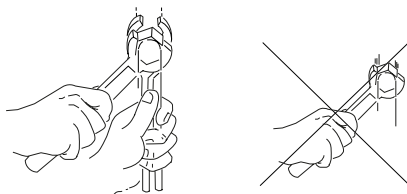
Pellit voidaan asentaa vaaka- tai pystysuoralle ilmapirrille. Jos ilmastointikoneen mukana ei toimiteta suojaavaa ilmanotto- tai jäteilmahuuvua, ulkoisesti asennettu pelti ja pellin säätölaite on suojattava säältä.

10.4 Lämmityspatteri/ilmanjähdytyn kanavassa

Etäisyyden kanavamutkan, pellin tai vastaavan jälkeen on oltava vähintään kolme kertaa kanavan mitta tasaisen ilmanjaon varmistamiseksi.



- Käytä liitettäessä aina vastintukea, ettei lämmityspatteri vahingoitu.
- Varmista, että liitosputket (mukaan lukien eristys) eivät ole tarkastusluukujen tiellä.



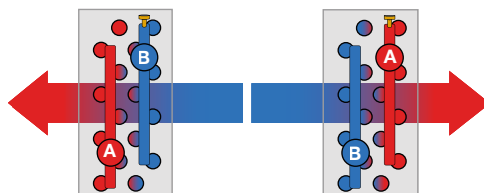
00066

Kuva: Putkiliitännän vastaote

1. Liitä lämmityspatteri/ilmanjähdytyn putkijohtoon.
2. **Lämmityspatteri:** Liitä jäätymissuoja. **Ilmanjähdytyn:** Liitä viemärointi.
3. Varmista, että lämmityspatterin/ilmanjähdyttimen ilmaus- ja tyhjennysnipoissa on ilmaus- ja tyhjennysmahdollisuus.

10.4.1 Lämmityspatteri, vesi (ECET-VV)

Lämmityspatteri voidaan kääntää niin, että se sopii ilman suunnalle oikealta tai vasemmalta. Varmista, että lämmityspatteri on käännetty niin, että ilma- ja nestevirtauksen välillä on vastavirta.



00067

Kuva: Liitosputki, lämmityspatteri (ECET-VV)

A. Neste sisään

B. Neste ulos

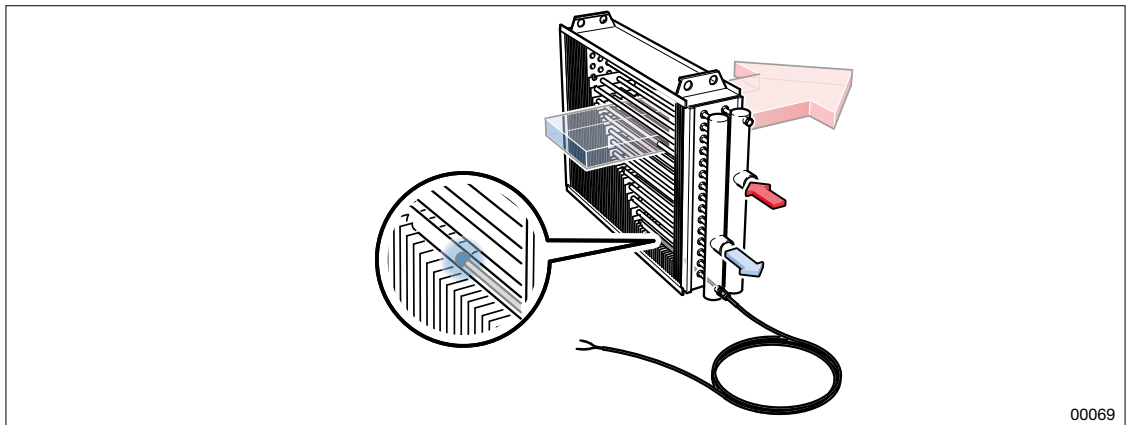
Thermoguard-patterit:

- on merkitty tulolla ja lähdöllä nestepuolella sekä ilman suunnalla.
- toimitetaan vakiona pystyasennusta varten (vaakasuora ilmavirta).
- on aina oltava mahdollisuus paineenkevennykseen patterin paluuputken kautta paisunta-astiaan riippumatta siitä, onko ohjausventtiili auki vai kiinni. Tämä koskee kaikentyyppisiä ohjausventtiilejä, shunttiliittimiä ja vastaavia.

Jäätymissuoja-anturi

Lämmityspatterit on varustettava jäätymissuoja-antureilla (pinta- tai uppoanturi), jotta patterin putkiriveihin ei muodostu jäätä. Jäätymissuojaukseen tarkoitetun pinta-/uppoanturin on oltava lähtevän nesteen puolella. Jäätymissuoja-anturi on sijoitettava patterin kylmimpään kohtaan, ts. lähtevän nesteen keruuputkeen.

Uppoanturi



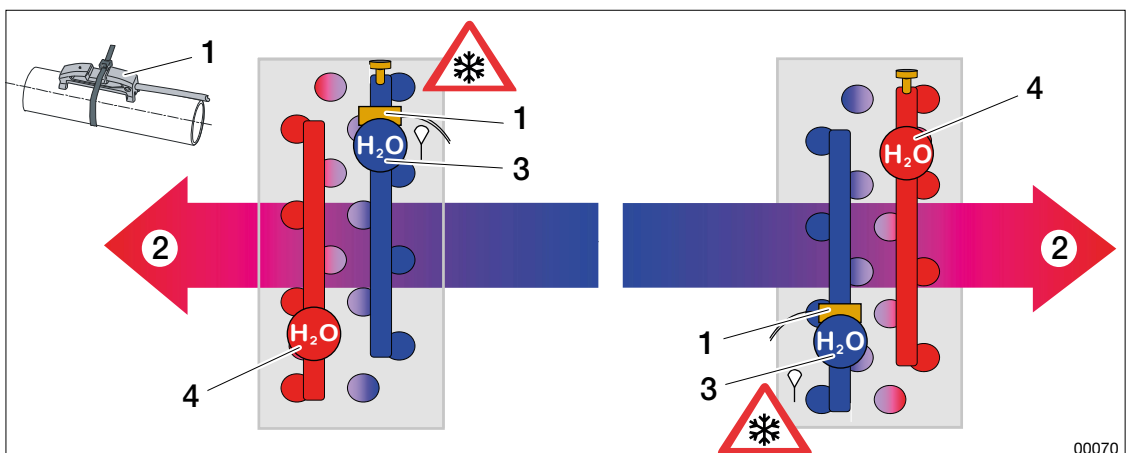
00069

Kuva: Lähtevän nesteen keruuputkella varustettu patteri, jossa uppoanturi asennettu viemärointi-/tyhjennysnippaan.

Uppoanturin mitat: halkaisija 4 mm, upotuspituus maks. 240 mm. Uppoanturi sijoitetaan ilmanpoistonippaan (T-putkia voidaan käyttää ilmanpoistomahdollisuuden säilyttämiseksi) tai viemäri-/tyhjennysnippaan.

Pinta-anturi

Lähtevän nestepuolen putken sijainti korkeussuunnassa vaihtelee sen mukaan, miten lto-patteriosa on asennettu kanavaan suhteessa ilman virtaussuuntaan.



00070

Kuva: Pinta-anturi

1. Pinta-anturi
2. Ilman suunta

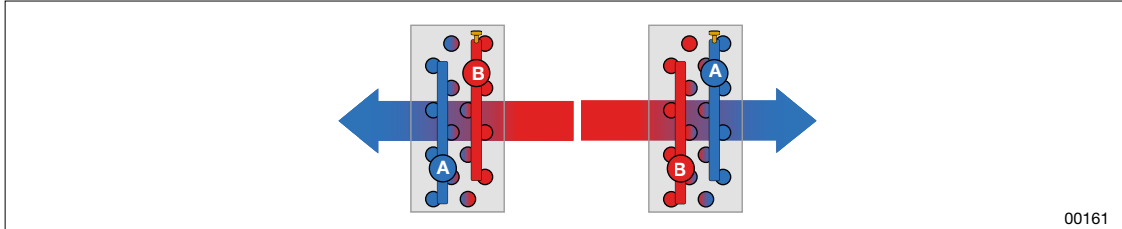
3. Lähtevä neste
4. Tuleva neste



Asennusohje Envistar Compact

10.5 Ilmanjäähdytin vesi (ECET-VC) kanavassa

Jäähdytyspatteri on liitettävä vaakasuoraan ilmavirtaan.



00161

Kuva: Liitosputki, ilmanjäähdytin (ELBC, ESET-VK)

A. Neste sisään

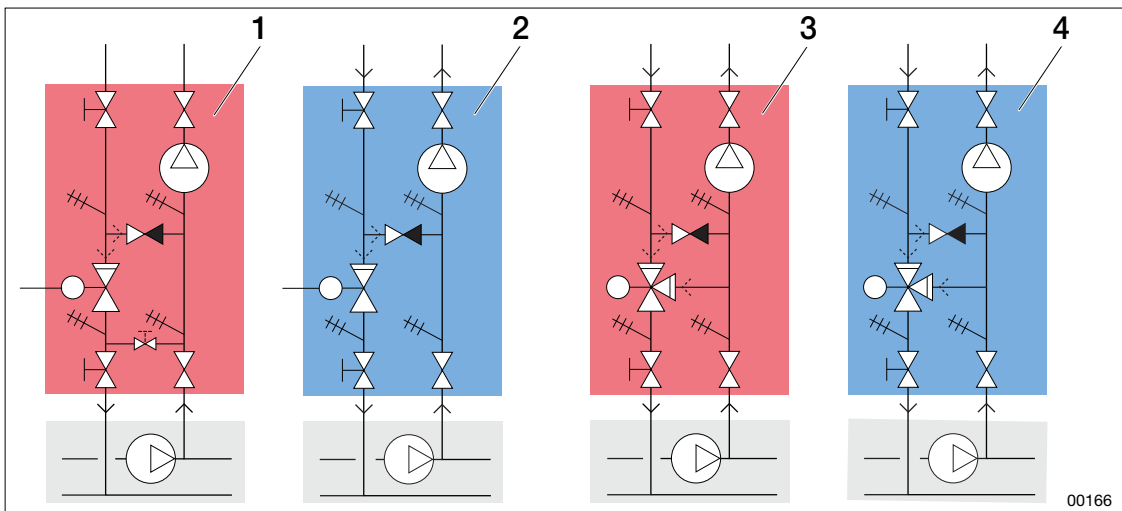
B. Neste ulos

Vesikiertoisen ilmanjäähdyttimen viemäröinti on liitettävä, katso "[9 LIITÄ VIEMÄRÖINTI, VESILUKKO](#)", sivu 25.

10.5.1 Venttiilin toimilaite

Asennus tapahtuu IV Produktin toimittajan antamien ohjeiden mukaisesti. Katso tilauskoh-
tainen dokumentaatio [IV Produktin tilausportaali](#)issa.

Ohjausventtiiliä (shunttiventtiiliä), joka säätää veden lämpötilaa lämmitys- tai jäähdytysjärjes-
telmiin, käytetään säätökeskukseen kytketyllä venttiilin toimilaitteella. Venttiili voi olla kaksi- tai
kolmitiemallinen kytketystä lämmönlähteestä riippuen.



00166

Kuva: Esimerkki ohjausventtiilijärjestelystä eri rakenteina

1. Kaukolämpö – 2-tieventtiili

2. Kaukojäähdytys – 2-tieventtiili

3. Oma lämmönlähde – 3-tieventtiili


4. Oma jäähdytysjärjestelmä – 3-tieventtiili

10.5.2 Asenna pumppu, putkikytkentäyksikkö

Pumppu sisältyy vain IV Produktin lisävarusteisiin; Putkikytkentäyksikkö. Lisätietoja ja
asennus, katso erillinen tuote-esite IV Produktin tilausportaaliissa. Asiakas hankkii muut
pumput, ja niiden asennus on asiakkaan vastuulla.

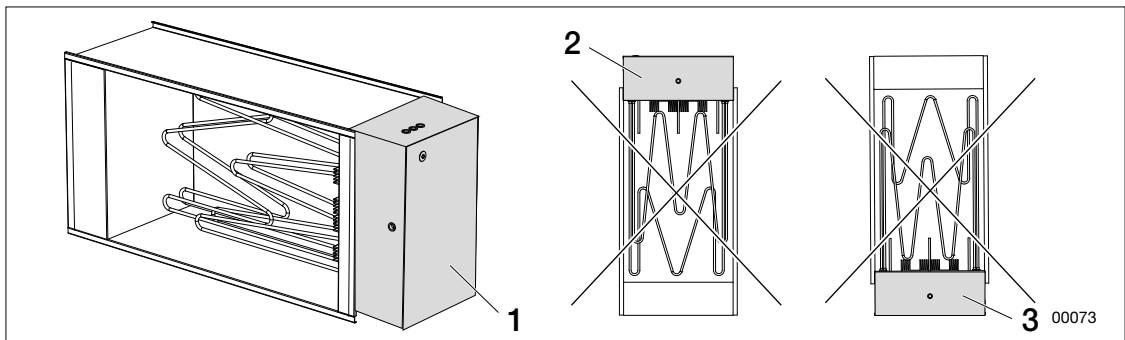
10.6 Lämmityspatteri, sähkö (ECET-EV) kanavassa

VAROITUS!
Hengenvaarallisen tai vakavan henkilövahingon vaara.
Sähköjännite voi aiheuttaa sähköiskun, palovamman ja kuoleman. Tuotteeseen ei saa kytkeä jännitettä asennuksen aikana.



- Sähköliitännän ja sähkötekniset työt saa suorittaa vain pätevä sähköasentaja.
- Ilmastointikoneen käyntiajo, katso Ilmastointikoneen käyttö ja huoltaminen IV Produktin Tilausportaalista.

00176



Kuva: Lämmityspatteri, sähkö ECET-EV

1. KytKentärasian kansi
2. KytKentärasia – ei saa asentaa ylöspäin
3. KytKentärasia – ei saa asentaa alaspäin

Etäisyyden lämmityspatterin metallikotelosta puurakenteisiin ja muuhun syttyvään materiaaliin on oltava vähintään 100 mm.

Kanava-asennukseen tarkoitettu lämmityspatteri vaatii erillisen liitännän. Ilman tulee kulkea lämmityspatterin läpi patterin suuntanuolen mukaan. Lämmityspatteri voidaan asentaa vaakatai pystykanavaan niin, että kytKentärasia asettuu sivulle.

Etäisyyden lämmityspatterista kanavan mutkaan, peltiin, suodattimeen jne. on oltava vähintään yhtä suuri kuin lämpöpatterin lävistäjä eli etäisyys patterin kanavaosan kulmasta vastakkaiseen kulmaan. Jos etäisyys on pienempi, ilmavirta patterin läpi voi olla epätasainen ja ylikuumenemissuojat voivat laueta.

Lämmityspatteri eristetään ilmastointikanavia/ilmastointikoneita koskevien määräysten mukaisesti. Eristys tehdään palamattomalla eristysmateriaalilla. Arvokilven ja varoituskilven on oltava näkyvissä ja kansi on pystyttävä avaamaan. Lämmityspatteri on voitava vaihtaa ja tarkastaa.



Asennusohje Envistar Compact

11 ASENNUKSEN JÄLKEEN

11.1 Jälkitarkastus



OLE VAROVAINEN!

Tuotteen vaurioitumisvaara.

Asennuksesta jääneet porauslastut voivat johtaa koneen pintakerroksen korroosioon.

- Varmista, että koneen pinnat ovat puhtaat porauslastuista.

00195



OLE VAROVAINEN!

Tuotteen vaurioitumisvaara.

Syövyttävät aineet ja voimakkaat puhdistusaineet voivat vahingoittaa pintakerrosta.

- Älä koskaan käytä voimakkaita puhdistusaineita tai syövyttäviä aineita koneen puhdistukseen.

00183

Alue	Tarkastus	Toimenpide vikatilanteessa
Luukut	Varmista, että tarkastusluukut eivät juutu avattaessa.	1. Säädä luukun saranat. 2. Säädä konealustan jalat. Katso " 6 ASENNUKSEN ESIVALMISTELU ", sivu 15.
Luukut	Varmista ennen käyttöönottoa, että kaikki luukut on suljettu.	Sulje avoimet luukut.
Ilmastointikoneen kallistus	Varmista, että ilmastointikoneen kallistus on oikein tyhjennystä varten.	Katso " 6 ASENNUKSEN ESIVALMISTELU ", sivu 15.
Ilmastointikoneen pinnat	Varmista, että ilmastointikone on puhdas eikä siinä ole likaa ja roskia, esim. porauslastuja.	1. Imuroi tai harjaa pinnat. 2. Pyyhi pinnat vedellä kostutetulla liinalla. Jos ilmastointikone on erittäin likainen, voidaan käyttää puhdistusaineita, kuten saippuaa ja kevyttä alkalista puhdistusainetta.
Roottori	Varmista, että roottoripyörä on suorassa ja tasapainossa.	Katso " 7.3 Roottoripyörä ", sivu 18.
Tiivisteet	Varmista silmämääräisesti, että kaikki tiivistenauhat ja tiivisteet ovat ehjiä. Valaise esimerkiksi taskulampulla jokaisen liitoksen sisäpuolelta.	Vaihda vaurioitunut tiivistenauha.

Asennusohje Envistar Compact





Asennusohje Envistar Compact

Asennusohje Envistar Compact



Ota yhteyttä - kerromme mielellämme lisää



IV Produkt AB, Sjöuddevägen 7, S-350 43 VÄXJÖ
+46 470 – 75 88 00
www.ivprodukt.se, www.ivprodukt.com
www.ivprodukt.no, www.ivprodukt.dk, www.ivprodukt.de



Tuki:

Ohjaus: +46 470 – 75 89 00, styr@ivprodukt.se
Huolto: +46 470 – 75 89 99 service@ivprodukt.se
Varaosat: +46 470 – 75 86 00, reservdelar@ivprodukt.se
DU/Dokumentaatio: +46 470 – 75 88 00, du@ivprodukt.se
