

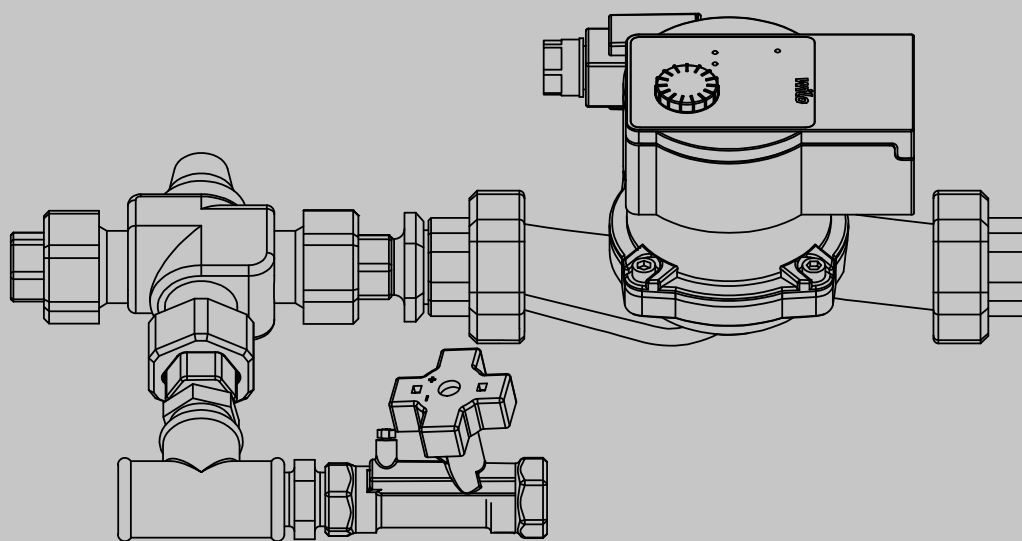


Produktblad

Rörkopplingsenhet STD-05

STD-05-0040, STD-05-0063, STD-05-0100

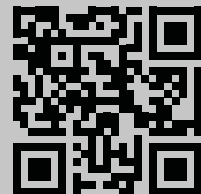
STD-05-0160, STD-05-0250, STD-05-0400





Dokumentation till ditt aggregat

1. Scanna QR-kod eller skriv docs.ivprodukt.com i din webbläsare.
2. Skriv in ditt ordernummer.
3. Tryck ENTER eller klicka på sök.
4. Välj din order.





Orderportal

Produktblad

Rörkopplingsenhet STD-05

Säkerhet



För instruktioner och säkerhetsrutiner vid användning, se gällande Monteringsinstruktion, Drift och skötsel för aggregatet samt tillverkarens dokumentation av produkten.

Vi reserverar oss för eventuella ändringar av produkten som inte uppdaterats i detta produktblad. Om tveksamheter uppstår gäller tillverkarens uppgifter.



Reservdelar

Reservdelslista hämtas på IV Produkts orderportal. Beställ reservdelar och tillbehör hos IV Produkt. Se kontaktuppgifter på sista sidan. Vid kontakt ange ordernummer och aggregatbeteckning från märkskylten, placerad på aggregatet.

Rörkopplingsenheten är avsedd att användas i slutna vattensystem för reglering av värmebatterier i luftbehandlingsanläggningar.

Rörkopplingsenheten består av en 3-vägs styrventil, en cirkulationspump och en injusteringsventil. Enheten är sammansatt från fabrik. Ventilställdon följer med leveransen av rörkopplingsenheten.

Storlek väljs beroende på vätskeflöde (maximum 0,4 l/s).

Tekniska data

	STD-05					
	-0040	-0063	-0100	-0160	-0250	-0400
Ventil Siemens_VXG	44.15-0.4	44.15-0.63	44.15-1.0	44.15-1.6	44.15-2.5	44.15-4.0
Cirkulationspump Wilo_Yonos Pico	25/1-6	25/1-6	25/1-6	25/1-6	25/1-6	25/1-6
Injusteringsventil MMA_STV	15	15	15	15	25	25
Ventilställdon Siemens_SAS	61.03	61.03	61.03	61.03	61.03	61.03
Flödesområde (l/s)	0,02-0,04	0,05-0,07	0,08-0,11	0,12-0,18	0,19-0,27	0,28-0,40
Kv-värde ventil m ³ /h	0,4	0,63	1	1,6	2,5	4
Tryckfall reglerventil vid maxflöde (kPa)	13	16	16	16	15	13
Tillgängligt tryck, batteri/ rördragning (kPa)	19	20	26	35	34	26

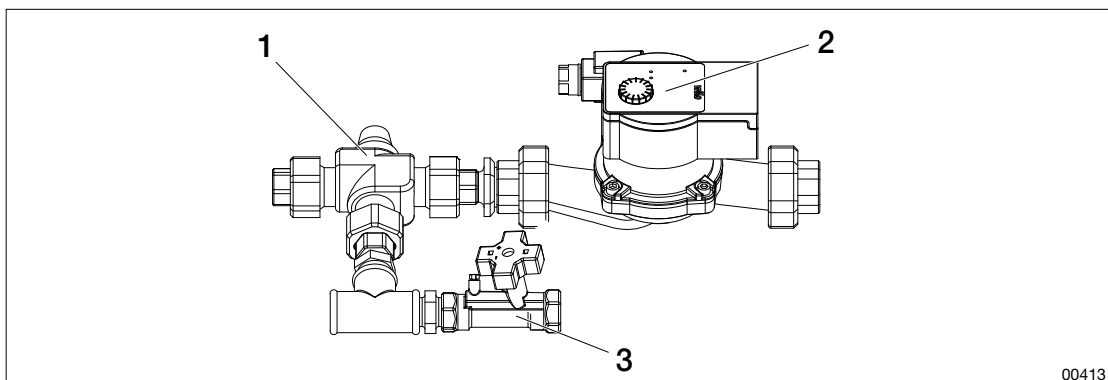


Orderportal

Produktblad

Rörkopplingsenhet STD-05

Rörkopplingsenhet

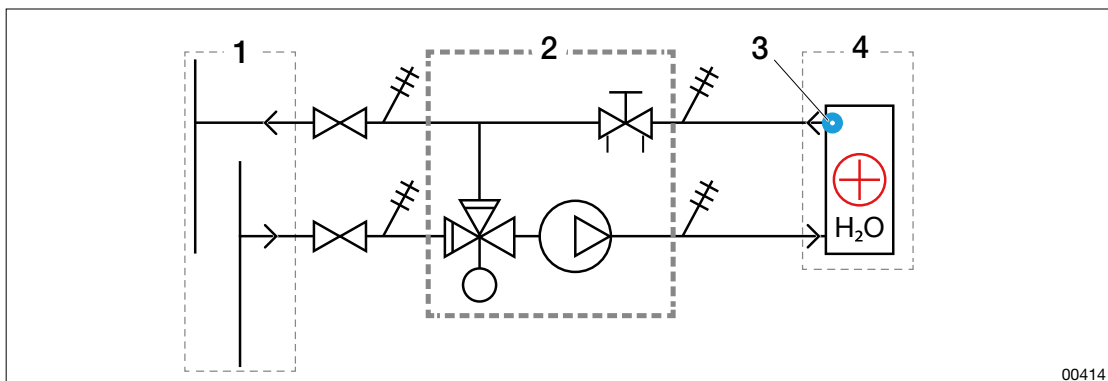


Figur: Rörkopplingsenhet STD-05-0xxx

- | | |
|---------------------|-----------------------|
| 1. Styrventil | 3. Injusteringsventil |
| 2. Cirkulationspump | |

Funktion

- Variabelt flöde i primärkretsen.
- Konstant flöde i sekundärkretsen (skandinavisk modell).
- Lämplig i t ex fjärrvärmesystem, där låg returtemp önskas samt i system med låga primärtryck.



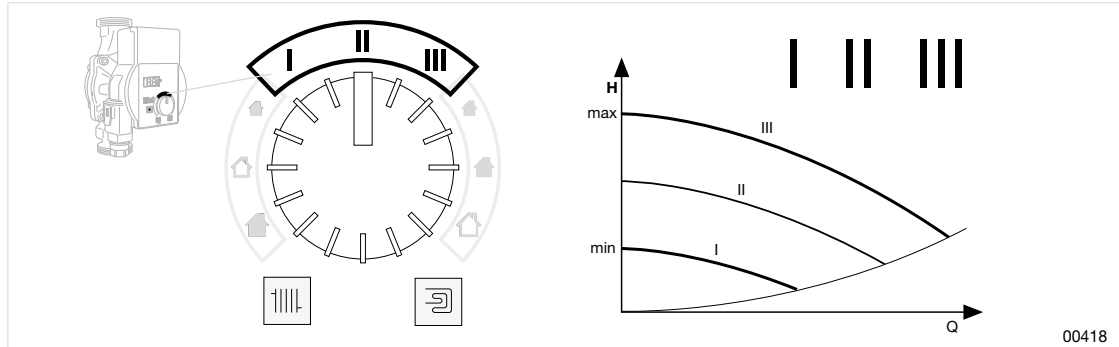
Figur: Rörkopplingsenhet STD-05-0xxx

- | | |
|----------------------|-------------------|
| 1. Primärkrets | 3. Frysavtsgivare |
| 2. Rörkopplingsenhet | 4. Sekundärkrets |

Cirkulationspump

Inställning - Konstant varvtal

Pumpen går, oreglerat, i tre fasta varvtalssteg.

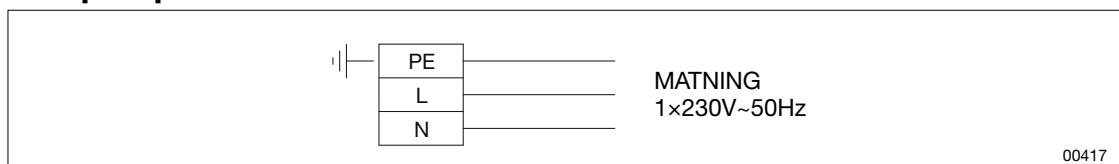


Injustering

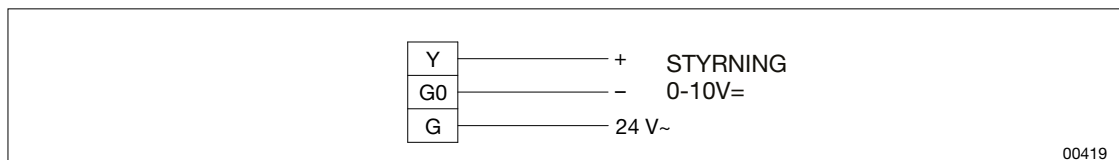
1. Ställ injusteringsventilen så tryckfallet över den blir minst 3 Kpa (vid injusterat vätskeflöde).
Se "[Diagram - inställning injusteringsventil \(antal varv\)](#)", sida 6.
2. Öppna styrventilen till 100 %.
3. Ställ cirkulationspumpen för Konstant varvtal, i läge I och mät vätskeflödet. Om föreskrivet vätskeflöde inte kan injusteras, öka till läge II eller läge III.
4. Stäng styrventilen och säkerställ att minst föreskrivna vätskeflöde erhålls. Vid höga primärtryck (för att säkerställa god frysvaktsfunktion), kan en injusteringsventil behövas i primärkretsen.

Inkopplingsanvisning

Cirkulationspump



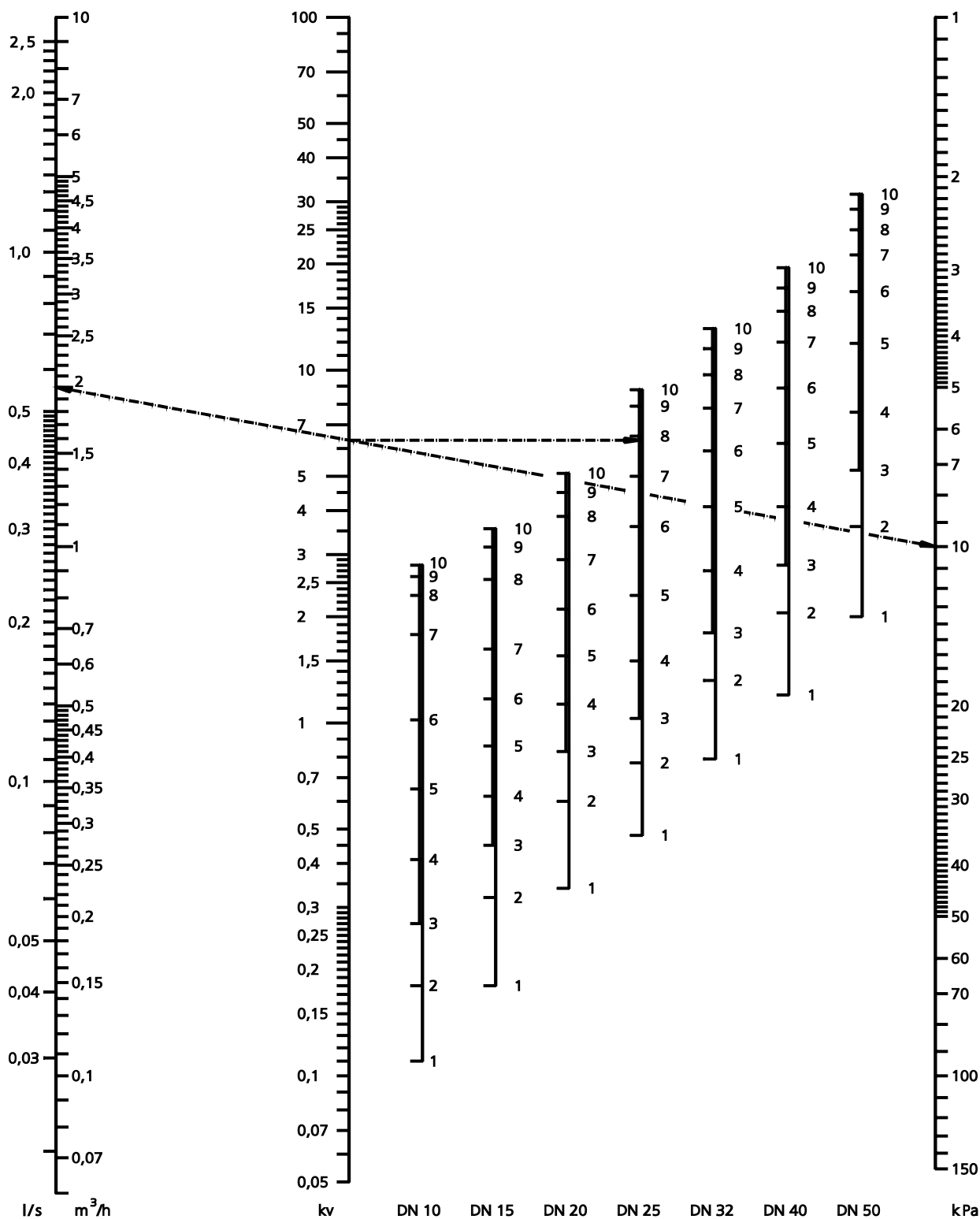
Ventilställdon





Produktblad Rörkopplingsenhet STD-05

Diagram - inställning injusteringsventil (antal varv)



00415

Produktblad
Rörkopplingsenhet STD-05



Välkommen att kontakta oss



IV Produkt AB, Sjöuddevägen 7, S-350 43 VÄXJÖ
+46 470 – 75 88 00
www.ivprodukt.se, www.ivprodukt.com
www.ivprodukt.no, www.ivprodukt.dk, www.ivprodukt.de



Support:

Styr: +46 470 – 75 89 00, styr@ivprodukt.se
Service: +46 470 – 75 89 99, service@ivprodukt.se
Reservdelar: +46 470 – 75 86 00, reservdelar@ivprodukt.se
DU/Dokumentation: +46 470 – 75 88 00, du@ivprodukt.se
