



# KYLENHETSAGGREGAT

Benämning	Kod	Luftflöde m <sup>3</sup> /s	Sida
Kylenhetsaggregat	KEA	0.7-6.0	119

# Kylenhetsaggregat KEA

## Allmänt

KEA är ett komplett kylenhetsaggregat avsett att monteras inomhus för att kyla tilluften. Enheten sammankopplas med värmeåtervinningsaggregat KRB/KHB. Därmed erhålles en komplett klimatanläggning.

- finns i 5 storlekar med flödesområde 0,7-6 m<sup>3</sup>/s och kyleffekt från 15 till 90 kW.
- innehåller förångare, kondensor, kylmaskiner och apparatskåp.
- två effektvarianter för varje storlek.
- i kombination med effekttreglering av värmeåtervinnaren kan tilluftstemperaturen regleras steglöst.
- tillverkas även med isolering ibrandklass A-15 eller A-30.
- typgodkänt hölje i brandklass A-15 eller A-30 kan erhållas mot specifikation

## Utförande

Aggregatstommen är uppbyggd av strängsprutade aluminiumprofiler. Luckor och täckplåtar är tillverkade av förzinkad stålplåt. Som standard är aggregatet invändigt plåtbeklätt och isolerat med 25 mm mineralull. Det kan även tillverkas med typgodkänd isolering i brandklass A-15 eller A-30. För att underlätta uppställning är aggregatdelen försedd med ett 300 mm högt bottenstativ.

Kondensor och förångarbatteri är tillverkade av kopparrör och aluminiumlameller med 3mm delning.

Förångarbatteriet är försett med droppskål och avvattningslameller.

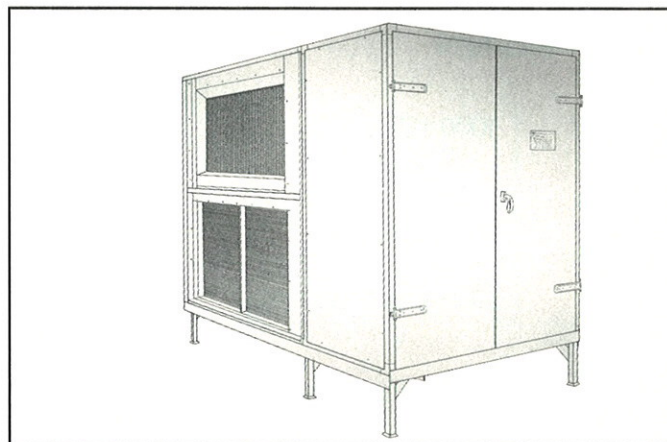
Kylaggregatet består av helhermetisk kompressor, reciver, vätskeavskiljare, värmeväxlare, filter, stryporgan samt säkerhetsutrustning.

I kylvärmedelens kompressorutrymme sitter apparatskåpet monterat.

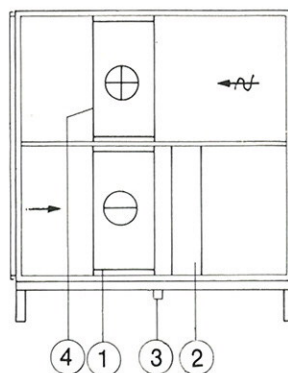
Apparatskåpet innehåller: huvudbrytare, säkringar och startapparater för i aggregatkombinationen ingående fläktar, kompressor och eventuellt eleftervärmningsbatteri samt skydds och övervakningsutrustning. Larm och driftsindikering finns i skåpsfronten.

## Styr och reglerutrustning

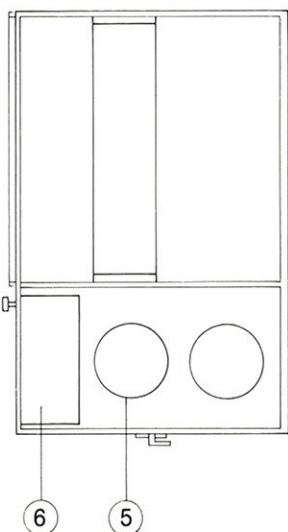
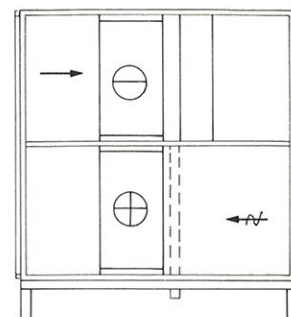
Stegkopplare för kyla ingår. Övriga funktioner specificeras enligt Styrutrustning RIV



KRB-utförande



KHB-utförande



1. Kylbatteri (förångare)
2. Droppavskiljare
3. Kondensavlopp (till vattenlås)
4. Kondensorbatteri
5. Kylenhet (kompressor)
6. Apparatskåp

## Specifikation

Kylenhetsaggregat	KEA - a - b - c - d - e
Storlek	1000, 1250, 1500, 1750, 2000
Hölje	00 = standard 15 = A-15 isolering 30 = A-30 isolering
Effekt-variant	1 2
Aggregat-utförande	KRB KHB
Insp.sida*	H = Höger V = Vänster

\*Sedd i tilluftsriktningen

## Tillbehör

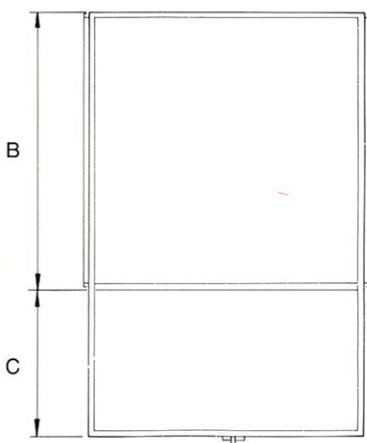
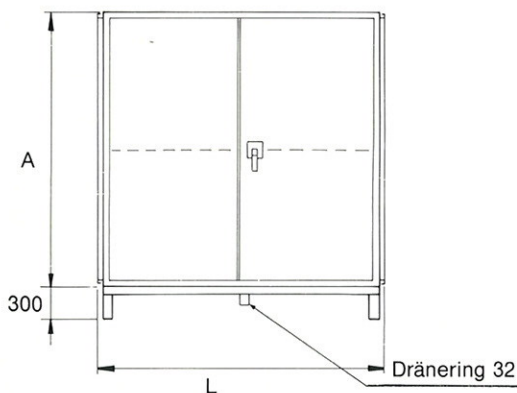
Inspektionsdel med stativ KEAT-01-a-b

## Allmänna tillbehör

Styr och reglerutrustning RIV

## Tekniska data

### Mått och vikt



Utf.	Storlek	A	B	C	L	Vikt** Kg
Standard	1000	1325	1025	695	1360*	430
	1250	1325	1325	695	1360	495
	1500	1575	1575	695	1360	615
	1750	1750	1750	725	1420	960
	2000	2105	2105	725	1420	1105
A-15 A-30	1000	1390	1060	695	1360	490
	1250	1390	1360	695	1360	565
	1500	1640	1610	695	1360	705
	1750	1815	1785	725	1420	1060
	2000	2170	2140	725	1420	1215

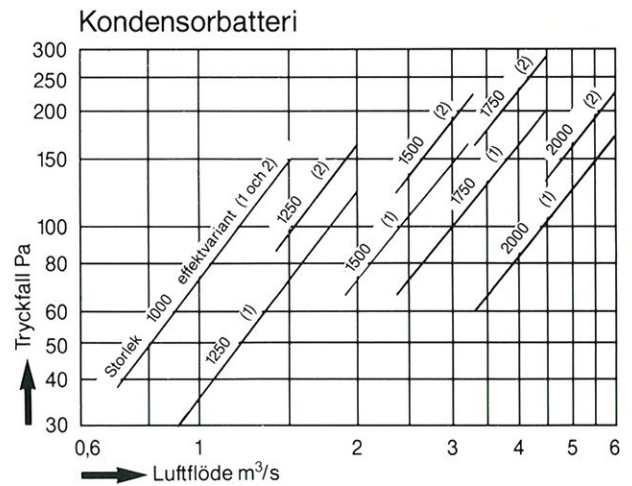
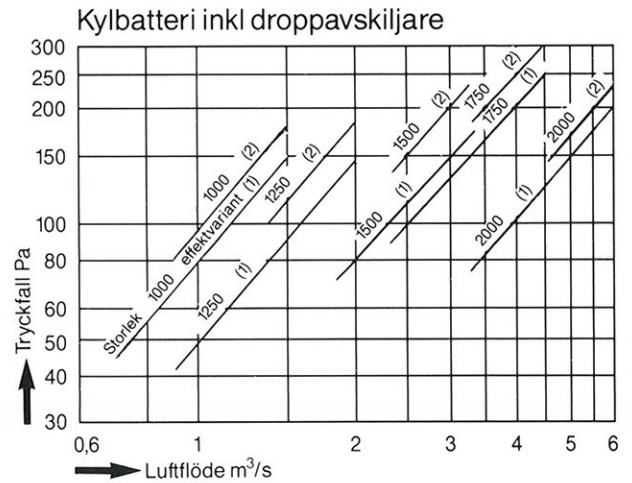
\* Effektvariant 1 L = 835

\*\* Vikterna gäller för effektvariant 2

## Kapacitetsöversikt

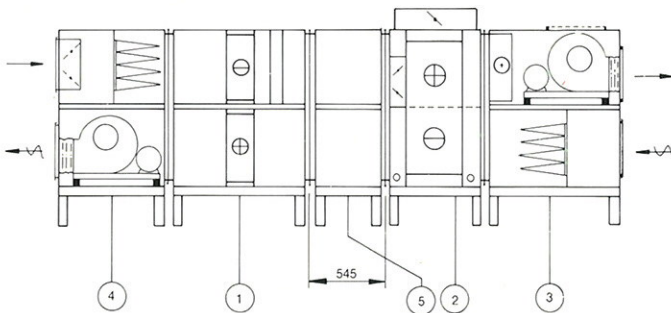
Storlek	Effekt-variant	Luftmängd Till-Frånluft		Kyleffekt 25 C RF 50% kW	Kompressorer	
		min m <sup>3</sup> /s	max m <sup>3</sup> /s		Märkeffekt n x kW	Märkström 380V n x A
1000	1	0,7	1,5	15	1x5,2	1x9,2
	2	0,9	1,5	19	2x3,3	2x5,4
1250	1	0,9	2,0	19	2x3,3	2x5,4
	2	1,4	2,0	31	2x5,2	2x9,2
1500	1	1,9	3,3	36	2x6,2	2x10,6
	2	2,4	3,3	54	3x6,2	3x10,6
1750	1	2,4	4,5	54	3x6,2	3x10,6
	2	3,3	4,5	72	4x6,2	4x10,6
2000	1	3,3	6,0	72	4x6,2	4x10,6
	2	4,5	6,0	90	4x7,9	4x13,8

## Tryckfall



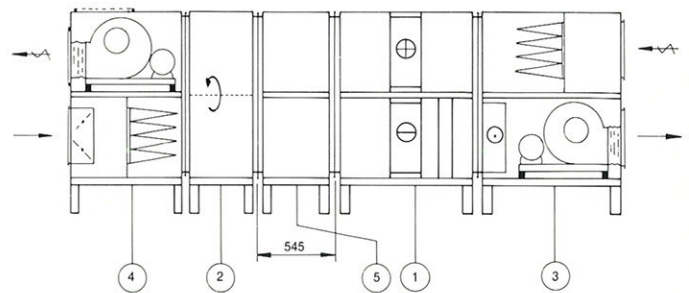
## Installationsexempel

### 1. KHB-utförande



1. Kylenhetsaggregat KEA
2. Värmeåtervinnare Heatbank med by-pass
3. Fläktdel med tilluftsfläkt
4. Fläktdel med frånluftsfläkt
5. Inspektionsdel KEAT-01. Erfordras för inspektion och rengöring i installationer med förorenad frånluft.

### 2. KRB-utförande



1. Kylenhetsaggregat KEA
2. Roterande värmeåtervinnare
3. Fläktdel med tilluftsfläkt
4. Fläktdel med frånluftsfläkt
5. Inspektionsdel KEAT-01. Erfordras för inspektion och rengöring i installationer med förorenad frånluft.