
Käyttö ja huoltaminen

Envistar Top



Tilausnumero:

Projektin nimi:



Ilmastointikoneen tekniset tiedot

Konetyyppi

TEM	TXM	TEXM
TER	TXR	TEXR
TEC-R	1V	2V
TEC-M		
TECX		
TECO		
TTC		
TTCH		

Rakenne Home Concept

Koneen osat ja lisävarusteet

Talteenottoroottori TXRR

Vastavirtalämmönvaihdin TXMM

Lämmityspatteri, vesi ETAB-VV
Tehovaihtoehto 1 2 3

Lämmityspatteri, vesi SBK-VV

ThermoGuard ETAB-TV
Tehovaihtoehto 1 2

Lämmityspatteri, sähkö ETAB-EV
Tehovaihtoehto 1 2 3

Lämmityspatteri, sähkö ETKB-EV
Tehovaihtoehto 1 2 3 4

Lämmityspatteri, sähkö ETAB-SV

Ilmanjäähdytin vesi ETKB-VK

Ilmanjäähdytin vesi SBK-VK

Pelti ETSP-UM, ETSP-TR, ETRL

Äänenvaimennin ETLD

Koko

04	06	09	10
12	17	22	28

Ohjauslaitteet

MX

UC

MK

US

HS

Suodatin, tuloilma

ePM10-60% / M5

ePM1-50% / F7

ePM1-60% / F7

Ilman suodatinta

Suodatin, poistoilma

ePM10-60% / M5

ePM1-50% / F7

ePM1-60% / F7

Ilman suodatinta



Sisällysluettelo

1 Turvallisuus

1.1 Käyttötarkoitus	1
1.2 Ei-tarkoitettu käyttötarkoitus	1
1.3 Valmistaja	1
1.4 Yleinen turvallisuus	1
1.5 Yleiset turvallisuusviestit	2
1.6 Yleiset turvallisuusviestit	2
1.7 Ilmastointikoneen kilvet	6
1.8 CE-merkintä	7
1.9 Huolto	7
1.10 Takuu	7
1.11 Pidennetty takuu	8
1.12 Purkaminen ja käytöstä poistaminen	8
1.13 Hygieniarakenne (lisävaruste)	8

2 Yleistä

2.1 Tietosanoma, ei turvallisuuteen liittyvä	9
2.2 Asiakirjat ja tuki	9
2.3 Varaosat	9

3 Kylmäaineen käsittely

3.1 Vastuuhenkilö	10
3.2 Paineistettujen laitteiden käyttö ja tarkastus	10
3.3 Vuototarkastus ja rekisteröinti	10

4 Tekninen kuvaus

4.1 Ilmastointikoneen rakenne	13
4.2 Rakenne Home Concept	13
4.3 Kylmäaineen ilmaisjärjestelmä	13
4.4 Jäähdytyslaite EcoCooler (koodi TEC-R, TEC-M, TECO, TECX)	14
4.5 Jäähdytys-/lämpöpumppu ThermoCooler HP (koodi TTC, TTCH)	18

5 Käyttöönotto ja käyttö

5.1 Ennen käyttöönottoa	21
5.2 Ilmastointikoneen käynnistys ja pysäytys	22
5.3 Ennen kunnossapitoa (sammuta ilmastointikone)	22
5.4 Lisäohjeet kytkentää varten	23
5.5 Käyttöparametrit, jäähdytys	24

Sisällysluettelo jatkuu

6 Huolto-ohjeet

6.1	Huoltokaavio	35
6.2	Suodatin (ETFL)	37
6.3	Talteenotto roottori (koodi TXRR)	40
6.4	Vastavirtalämmönvaihdin (TXMM)	45
6.5	Lämmityspatteri, vesi (koodi ETAB-VV, SKB-VV) ja Thermoguard (koodi ETAB-TV)	47
6.6	Lämmityspatteri, sähkö (ETAB-EV, ETKB-EV, ETAB-SV)	49
6.7	Ilmanjäähdytin vesi (koodi ETKB-VK, SBK-VK)	51
6.8	Puhallinosa (koodi ELFF)	53
6.9	Sulkupelti (ETSP-UM, ETSP-TR, ETRL)	57
6.10	Äänenvaimennin (ETLD)	59
6.11	Jäähdytyslaite (koodi TEC-R, TEC-M, TECX, TECO). Jäähdytys-/lämpöpumppu (koodi TTC, TTCH)	60

7 Hälytysten hallinta ja vianmääritys

7.1	Jäähdytyslaite koko 17-22 (koodi TEC)	61
7.2	Jäähdytyslaite (koko 06-12 koodi TEC-R) / (koko 06, 10 koodi TEC-M) - ilman Carelia	63
7.3	Jäähdytyslaite (koko 04-12 koodi TEC-R) / (koko 04-12 koodi TEC-M) / (koko 17-28 koodi TECO, TECX) - Carelin kanssa. Jäähdytys-/lämpöpumppu (koodi TTC, TTCH)	67

1 Turvallisuus

Tässä luvussa käsitellään tärkeitä turvallisuusnäkökohtia käytön ja huollon aikana turvallisuustietoisuuden lisäämiseksi ja ihmisille, ympäristölle ja ilmastointikoneelle aiheutuvien vahinkojen välttämiseksi.



- Tämä käyttöohje sisältää tärkeitä ohjeita. Lue ohjeet huolellisesti ja noudata niitä.
- Kiinnitä erityistä huomiota varoitus- ja tietoviesteihin sekä tuotteessa oleviin merkintöihin.
- Säilytä käyttöohje myöhempää käyttöä varten.

00177

1.1 Käyttötarkoitus

Envistar Top -laitteet on tarkoitettu ilman käsittelemiseen osana kiinteistöjen yleisilmastointia.

Tarkoitettu käyttäjä

Tämän ohjekirjan sisältö on tarkoitettu henkilöstölle, joka suorittaa ilmastointikoneen käyttöönoton ja huolehtii sen säännöllisestä huollosta. Jäähdytyslaitteen/ jäähdytys-lämpöpumpun kunnossapito ja huolto edellyttää kylmälaitesertifioitua henkilöstöä.

Tarkoitettu käyttöympäristö

Sisäasennuksessa kone on sijoitettava tilaan, jossa lämpötila on $\pm 7 - +30$ °C ja kosteuspitoisuus talvella $< 3,5$ g kuivaa ilmakiloa kohden. Ilmastointikone voidaan toimittaa myös ulkoasennukseen sopivana.

1.2 Ei-tarkoitettu käyttötarkoitus

Kaikki muu kuin kohdassa Käyttötarkoitus ilmoitettu käyttö on kiellettyä, ellei IV Produkt nimenomaisesti salli sitä. Ilmastointikoneetta ei saa asentaa räjähdysvaaralliseen ympäristöön eikä käyttää sellaisissa.

1.3 Valmistaja

Ilmastointikoneen on valmistanut IV Produkt AB, Sjöuddevägen 7, S-350 43 VÄXJÖ.

1.4 Yleinen turvallisuus




Turvallisuusmääräysten laiminlyönti voi johtaa henkilövahinkoihin tai ilmastointikoneen vaurioitumiseen. Henkilö-, ympäristö- tai ilmastointikonevahinkojen välttämiseksi:

- Noudata turvallista työskentelyä koskevia kansallisia ja paikallisia lakeja/ määräyksiä, esim. putoamissuojaus korkealla työskennellessä.
- Älä käytä väljiä vaatteita tai koruja, jotka voivat tarttua kiinni.
- Älä nouse tai kiipeä ilmastointikoneen päälle.
- Käytä asianmukaisia työkaluja.
- Käytä asianmukaisia henkilönsuojaimia.
- Huomioi ilmastointikoneen merkinnät; tuotekilvet sekä tieto- ja varoitustarrat.
- Varmista, että kaikki luukut ovat paikoillaan, tarkastusluukut kiinni ja lukittavat tarkastusluukut lukossa, ennen kuin ilmastointikone käynnistetään ja muutosten/huoltotoimenpiteiden jälkeen.

Henkilönsuojaimet

Henkilönsuojaimia on käytettävä aina työpaikalla esiintymisen riskien mukaan. Käytä esim. teräskärkisiä turvakengiä, kuulonsuojaimia, suojakypärää, käsineitä, suojalaseja, peittävää vaatetusta, suojahaalaria, suunsuojaa/suojamaskia ja/tai putoamissuojaa, kun työ ja työympäristö sitä edellyttävät.


1.5 Yleiset turvallisuusviestit

	<p>VAROITUS! Pyörivien osien aiheuttama puristumis-, ruhjoutumis- tai viiltovamman vaara. <i>Kone voi käynnistyä odottamatta etäohjauksen tai tarveohjatun käynnistyksen yhteydessä.</i></p> <ul style="list-style-type: none"> • Ohjausparametreja saa muuttaa vain henkilöstö, jolla on siihen tarvittavat valtuudet. • Ilmastointikone on kytkettävä pois päältä kaikilla turvakytkimillä, ennen kuin luokkuja saa avata. <p style="text-align: right;">00257</p>
	<p>VAROITUS! Liikkuvien osien aiheuttama henkilövahinkojen vaara. <i>Käytön aikana koneessa olevat irralliset esineet voivat sinkoutua ulos ja osua koneen läheisyydessä oleviin ihmisiin.</i></p> <ul style="list-style-type: none"> • Koneeseen ei saa kytkeä virtaa, ennen kuin kaikki kanavat on yhdistetty. • Koneen sisällä ei saa olla irtonaisia esineitä. • Kaikki tarkastusluukut on suljettava ja lukittavien luukkujen on oltava lukittuina käytön aikana. <p style="text-align: right;">00258</p>
	<p>VAROITUS! Korkean melutason aiheuttama henkilövahinkojen vaara. <i>Korkeat melutasot voivat vahingoittaa kuuloa.</i></p> <ul style="list-style-type: none"> • Tarkista melutaso nykyisessä käyttöpisteessä. Katso tiedot kyseisen koneen Teknisistä tiedoista. • Noudata paikallisia ja kansallisia määräyksiä työskennellessä voimakkaassa melussa. <p style="text-align: right;">00259</p>

1.6 Yleiset turvallisuusviestit

Huomioi seuraavat yleiset turvallisuusviestit.

Lukittava turvakatkaisin

	<p>VAROITUS! Vakavan henkilövahingon vaara. Sähköjännite voi aiheuttaa sähköiskun, palovamman ja kuoleman.</p> <p>Kunnossapito ja huolto – Sammuta kone ohjauslaitteiston huoltokytkimellä. Käännä tämän jälkeen turvakatkaisin 0-asentoon ja lukitse se.</p> <p>Ilmastointikoneessa voi olla useita turvakytkimiä, jotka vaikuttavat koneen eri osiin. Kaikki turvakytkimet on suljettava ja lukittava ennen muutos-/huoltotoimenpiteitä.</p>
---	---



OLE VAROVAINEN!

Turvakatkaisimia ei ole mitoitettu ilmastointikoneen käynnistämistä ja pysäyttämistä varten. Kone on käynnistettävä ja pysäytettävä ohjauslaitteiston huoltokytkimellä.

Sähköliitännät



VAROITUS!

Vakavan henkilövahingon vaara.
Sähköjännite voi aiheuttaa sähköiskun, palovamman ja kuoleman.

Kunnossapito ja huolto – Sammuta kone ohjauslaitteiston huoltokytkimellä. Käännä tämän jälkeen turvakatkaisin 0-asentoon ja lukitse se.

Ilmastointikoneessa voi olla useita turvakytkimiä, jotka vaikuttavat koneen eri osiin. Kaikki turvakytkimet on suljettava ja lukittava ennen muutos-/huoltotoimenpiteitä.



VAROITUS!

Henkilövahinkojen vaara.
Pyörivät siipipyörät voivat aiheuttaa ruhjoutumis- ja viiltovammoja.
Ilmastointikoneeseen ei saa kytkeä virtaa, ennen kuin kaikki kanavat on yhdistetty.



OLE VAROVAINEN!

Vain valtuutettu sähköasentaja tai IV Produktin huoltohenkilöstö saa kytkeä sähköliitännät ja tehdä muut sähköasennustyöt.

Tarkastusluukut



VAROITUS!

Henkilövahinkojen vaara.
Ylipainetta ilmastointikoneessa.
Anna paineen laskea ennen tarkastusluukkujen avaamista.



VAROITUS!

Henkilövahinkojen vaara.
Liikkuvien osien edessä olevien tarkastusluukkujen on oltava lukittuina, muuten kosketussuojaus ei ole riittävä.
Tarkastusluukut on lukittava mukana toimitetulla avaimella muutos-/huoltotoimenpiteiden ajaksi.

Varmista ennen käynnistämistä ja muutos-/huoltotoimenpiteiden jälkeen, että kaikki tarkastusluukut ovat kiinni ja lukittavat tarkastusluukut lukossa.

Jäähdytyslaite/jäähdytys-/lämpöpumppu

**VAROITUS!**

Henkilövahinkojen vaara.
Kuumat pinnat voivat aiheuttaa palovammoja.

Kunnossapito ja huolto – Sammuta kone ohjauslaitteiston huoltokytkimellä. Käännä tämän jälkeen turvakatkaisin 0-asentoon ja lukitse se.

Ilmastointikoneessa voi olla useita turvakytkimiä, jotka vaikuttavat koneen eri osiin. Kaikki turvakytkimet on suljettava ja lukittava ennen muutos-/huoltotoimenpiteitä.

Odota vähintään 30 minuuttia ennen kompressorin tarkastusluukkujen avaamista.

**VAROITUS!**

Tulipalon vaara kylmäainevuodon sattuessa.

A2L-kylmäaineet ovat lievästi syttyviä ja voivat syttyä vuodon sattuessa.

Jos jäähdytyspiirin ulkoinen vaurio on aiheuttanut kylmäainevuodon, evakuo puhallinhuone, huolehdi hyvästä ilmanvaihdosta ja kutsu kylmälaitesertifioitu henkilöstö.

Jäähdytyslaitteita/jäähdytys-lämpöpumppuja saa huoltaa vain kylmälaitesertifioitu henkilöstö. Kunnossapito ja huolto – Sammuta kone ohjauslaitteiston huoltokytkimellä. Käännä tämän jälkeen turvakatkaisin 0-asentoon ja lukitse se.

Ilmastointikoneessa voi olla useita turvakytkimiä, jotka vaikuttavat koneen eri osiin. Kaikki turvakytkimet on suljettava ja lukittava ennen muutos-/huoltotoimenpiteitä.

Jos epäillään kylmäainevuotoa, turvakytkimiä ei saa käyttää kipinävaaran vuoksi.

Ilmaisinjärjestelmä asennettuna:

- Varmista, että ilmaisinjärjestelmää ei ole pois käytöstä.
- Varmista, etteivät kanaviston ulkoiset pellit voi sulkeutua hallitsemattomasti ja estää ilmastointikoneen ilmapirtaa.

Lämmityspatteri



VAROITUS!

Henkilövahinkojen vaara.
Kuumat pinnat voivat aiheuttaa palovammoja.

Kunnossapito ja huolto – Sammuta kone ohjauslaitteiston huoltokytkimellä. Käännä tämän jälkeen turvakatkaisin 0-asentoon ja lukitse se.

Ilmastointikoneessa voi olla useita turvakytkimiä, jotka vaikuttavat koneen eri osiin. Kaikki turvakytkimet on suljettava ja lukittava ennen muutos-/huoltotoimenpiteitä.

Odota vähintään 5 minuuttia ennen akun tarkastusluukkujen avaamista.

Puhallin



VAROITUS!

Henkilövahinkojen vaara.
Pyörivät siipipyörät voivat aiheuttaa ruhjoutumis- ja viiltovammoja.

Kunnossapito ja huolto – Sammuta kone ohjauslaitteiston huoltokytkimellä. Käännä tämän jälkeen turvakatkaisin 0-asentoon ja lukitse se.

Ilmastointikoneessa voi olla useita turvakytkimiä, jotka vaikuttavat koneen eri osiin. Kaikki turvakytkimet on suljettava ja lukittava ennen muutos-/huoltotoimenpiteitä.

Odota vähintään 3 minuuttia ennen tarkastusluukkujen avaamista.

Talteenottoroottori



VAROITUS!


Henkilövahinkojen vaara.
Pyörivät roottoriipyörät voivat aiheuttaa ruhjoutumis- ja viiltovammoja.

Kunnossapito ja huolto – Sammuta kone ohjauslaitteiston huoltokytkimellä. Käännä tämän jälkeen turvakatkaisin 0-asentoon ja lukitse se.


Ilmastointikoneessa voi olla useita turvakytkimiä, jotka vaikuttavat koneen eri osiin. Kaikki turvakytkimet on suljettava ja lukittava ennen muutos-/huoltotoimenpiteitä.

Odota vähintään 3 minuuttia ennen tarkastusluukkujen avaamista.

Pelti

	<p>VAROITUS! Henkilövahinkojen vaara. Liikkuvat osat voivat puristumisvammoja. Älä koskaan vie käsiäsi pellin sisälle, kun se sulkeutuu.</p> <p>Kunnossapito ja huolto – Sammuta kone ohjauslaitteiston huoltokytkimellä. Käännä tämän jälkeen turvakatkaisin 0-asentoon ja lukitse se.</p> <p>Ilmastointikoneessa voi olla useita turvakytkimiä, jotka vaikuttavat koneen eri osiin. Kaikki turvakytkimet on suljettava ja lukittava ennen muutos-/huoltotoimenpiteitä.</p> <p>Jotkin pellit sulkeutuvat jousella jännitteettömässä tilassa.</p> <p>Odota vähintään 3 minuuttia niin, että pelti ehtii sulkeutua.</p>
---	---

Suodatin



	<p>VAROITUS! Henkilövahingon vaara - terveydelle haitallinen pöly. Vältä pölyn hengittäminen käyttämällä suun-/hengityksensuojainta.</p>
--	---

1.7 Ilmastointikoneen kilvet

Pidä kilvet ja tarrat puhtaina liasta. Korvaa kadonneet, vaurioituneet tai lukukelvottomat kilvet ja tarrat koneessa. Uusia tarroja voi hankkia IV Produktilta, anna tilauksessa tuotenumero.

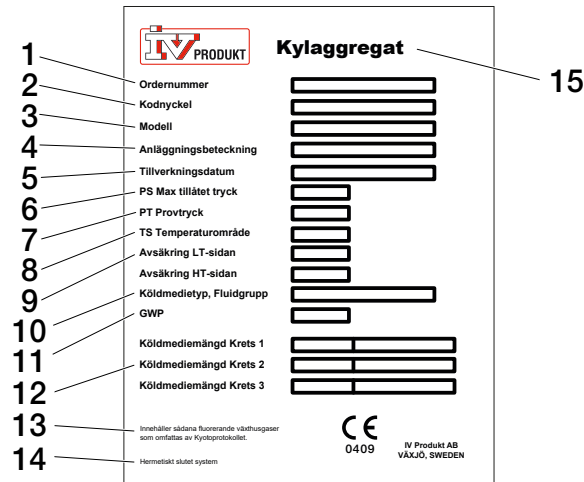
Arvokilpi

Ilmastointikoneen ja siihen mahdollisesti kuuluvan jäähdytyslaitteen tai jäähdytys-/lämpöpumpun tarkastuspuolelle on kiinnitetty arvokilpi. Arvokilpeä käytetään muun muassa tuotteen tunnistamiseen.

1	Order nr / Order No / Tilaus nr / Nr.zam / Auftragsnr. XXXX-XXXX		7
2	Modell / Model / Malli / Model / Modell Envistar		
3	Produktkod / Product code / Tuotekoodi / Kod produktu / Produktcode XXX-X-01-XX-XX-X-XX		
4	Aggregatbezeichnung / Project / Kohde / Agregat / Bezeichnung XX-LAXX		
5	Tilv.ort / Made in / Valmistettu / Produkcja / Herst.Ort VÄXJÖ, SWEDEN		
6	Tilv.m / Mand.f.m. / Valmistus. k / Mieslav pr / Herst.Monat YYMM		

Esimerkkikuva Ilmastointikoneen arvokilpi

- | | |
|-------------------------------|--------------------|
| 1. Tilausnumero | 5. Valmistuspaikka |
| 2. Tuotteen nimi/malli | 6. Valmistuspäivä |
| 3. Tuotekoodi | 7. QR-koodi |
| 4. Ilmastointikoneen merkintä | |



00351

Esimerkkikuva Jäähdytyslaitteen/jäähdytys-lämpöpumpun arvokilpi

- | | |
|---|--|
| 1. Tilausnumero | 10. Kylmäainetyyppi, fluidiryhmä |
| 2. Koodiavain | 11. GWP |
| 3. Malli | 12. Kylmäainemäärä, piiri 1, 2, 3 (kg, CO ₂ e) |
| 4. Merkintä | 13. Sisältää Kioton pöytäkirjassa tarkoitettuja fluorattuja kasvihuonekaasuja. |
| 5. Valmistuspäivä | 14. Hermeettisesti suljettu järjestelmä, koskee kylmäaineita R410A ja R454B (ei saatavilla Easy Accessin kanssa) |
| 6. PS Suurin sallittu paine, bar (e) | 15. Jäähdytyslaite/jäähdytys-lämpöpumppu |
| 7. PT Koepaine, bar (e) | |
| 8. TS Lämpötila-alue, °C | |
| 9. Sulake pien-/korkeapainepuoli, bar (e) | |

1.8 CE-merkintä

Ilmankäsittelykone on CE-merkitty ja täyttää vaatimustenmukaisuusvakuutuksessa ilmoitettujen direktiivien ja standardien mukaiset sovellettavat vaatimukset. Merkintä kattaa koneen siinä rakenteessa, jossa se on toimitettu, ja edellyttäen, että se on asennettu ja otettu käyttöön IV Produktin ohjeiden mukaisesti. Vakuutus ei koske muutettua ilmastointikonetta, myöhemmin lisättyjä osia tai muita laitteistoja, joihin ilmastointikone voi sisältyä. Konetta ei saa ottaa käyttöön ennen kuin laitteisto, johon se sisältyy, täyttää CE-merkintää koskevat vaatimukset, joita sovelletaan maassa, johon kone on asennettu.

Vaatimustenmukaisuusvakuutus löytyy kohdasta Dokumentaatio osoitteesta ivprodukt.docfactory.com, tai tilauskohtaisesta dokumentaatiosta osoitteesta docs.ivprodukt.com.

1.9 Huolto

Tämän ilmastointikoneen säännöllisen kunnossapidon voi hoitaa rakennuksen oma kiinteistöhoitaja, tai sen voi antaa kunnossapitosopimuksella pätevän huoltoyhtiön tehtäväksi. Jäähdytyslaitteen/jäähdytys-/lämpöpumpun huollon ja korjauksen saa suorittaa kylmälaitesertifioitu henkilö.

1.10 Takuu

Koneen moitteeton toiminta ja takuun voimassa olo edellyttävät, että ohjeita noudatetaan. Tuotetakuun voimassaolo edellyttää, että käyttöönotto on suoritettu oikein. Takuu raukeaa, jos laitteeseen tehdään toimenpiteitä takuaikana ilman IV Produktin hyväksyntää.

1.11 Pidennetty takuu

Jos toimituksella on 5 vuoden takuu sopimuksen ABM 07 ja lisäyksen ABM-V 07 tai sopimuksen NL 17 ja lisäyksen VU 20 mukaisesti, laitteen mukana toimitetaan IV Produktin Huolto- ja takuukirja.

Pidennetty takuu edellyttää, että dokumentoinnin ja allekirjoitukset sisältävä IV Produktin huolto- ja takuukirja voidaan esittää.

1.12 Purkaminen ja käytöstä poistaminen

Ilmastointikoneen purkamisessa on noudatettava erillistä ohjetta, ks. [Ilmastointikoneen purkaminen ja poistaminen](#) kohdassa Dokumentaatio sivustolla ivprodukt.docfactory.com.

1.13 Hygieniarakenne (lisävaruste)

Lisävarusteena ilmastointikone voidaan konfiguroida hygieniarakenteen VDI 6022 osa 1 mukaisesti. Ilmastointikone on hygieniarakenteen VDI 6022 osan 1 ohjeiden mukainen. Jotta tämä olisi voimassa, järjestelmän puhtaus on tarkastettava ja järjestelmä on tarvittaessa puhdistettava huolellisesti ennen käyttöönottoa (ensimmäistä käynnistystä). Tuloilmansuodattimen erotusasteen on oltava vähintään luokkaa ePM1-50% (F7).

Lisä ilmastointikoneille, joissa ei ole täydellistä integroitua ohjauslaitteistoa (koodi MK, US, UC):



OLE VAROVAINEN!

Suodattimeen ja ilmapanaviin kohdistuvat paineiskut on estettävä kanavajärjestelmän rakenteen ja ohjausjärjestelmän asetusten/konfiguraation avulla (esim. käyttämällä puhaltimia, avaamalla pellit kun puhaltimet ovat käytössä).

Toimenpiteet käyttökatkoksen yhteydessä

Hygieniamallin VDI 6022, osa 1, ohjeiden mukaan:

Jos ilmastointijärjestelmä on pois käytöstä pitkään (yli 48 tuntia), on varmistettava, ettei jäädytyspattereiden tai ilmankostuttimien alapuolelle ole muodostunut kosteita alueita.

Kosteuden ehkäiseminen – jäädytyspatterit ja ilmankuivaaja on suljettava hyvissä ajoin ja ilmastointikanavat on kuivatettava tuulettamalla (vaiheittainen sammutus). Myös kiinteistön muut sovellettavat automaatio-/ohjausjärjestelmätoiminnot on säädettävä tai ohjelmoitava kuivaamaan jäädytyspatterit ja järjestelmän loppuosan alueet automaattisesti.

2 Yleistä

2.1 Tietosanoma, ei turvallisuuteen liittyvä



Symboli sekä tietoteksti korostavat vaikeuksia sekä antavat vinkkejä ja suosituksia.

00182

2.2 Asiakirjat ja tuki

Ilmastointikoneesi asiakirjat löytyvät tilausportaalista. Katso docs.ivprodukt.com - anna tilausnumerosi.

Voi kestää jopa kaksi viikkoa, ennen kuin kaikki asiakirjat ovat saatavilla tilausportaalissa. Teksti "Asiakirjoja laaditaan" näytetään, kunnes ne ovat valmiita. Jos asiakirjoja puuttuu tai ne ovat virheellisiä, ota yhteyttä OMA/Asiakirjat. Ota muuta tukea varten yhteyttä osastoon, jota asia koskee. Katso yhteystiedot ohjekirjan takasivulta.

2.3 Varaosat

Varaosaluettelo löytyy Tilausportaalista. Tilaa varaosat ja lisätarvikkeet IV Produktilta. Katso yhteystiedot ohjekirjan takasivulta. Kun otat yhteyttä, ilmoita tilausnumero ja ilmastointikoneen mallimerkintä ilmastointikoneen arvokilvestä.

3 Kylmäaineen käsittely

Tässä asiakirjassa esitetään yhteenveto jäähdytyslaitteen/jäähdytyslämpöpumpun kylmäaineen käsittelyä koskevista vaatimuksista ja ohjeista. Lisätietoja on annettu F-kaasuasetuksessa ja kansallisista kylmäaineen käsittelyä koskevissa vaatimuksissa.

3.1 Vastuhenkilö

Luonnollinen tai oikeushenkilö (kutsutaan myös käyttäjäksi), jolla on tekninen todellinen vastuu F-kaasuasetuksen piiriin kuuluvista varusteista ja laitteista. Käyttäjä on yleensä laitoksen omistaja.

Käyttäjän on:

- huolehdittava vuotovahinkojen ehkäisemisestä ja rajoittamisesta
- ryhdyttävä toimenpiteisiin vuotovahingon sattuessa
- varmistettava, että kylmäainepiirin vuodonvalvonnasta, huollosta ja korjauksista vastaa valtuutettu kylmälaitehuoltaja
- varmistettava, että kylmäaineen käsittely suoritetaan ympäristön kannalta turvallisella tavalla ja sovellettavien kansallisten määräysten mukaisesti.

3.2 Paineistettujen laitteiden käyttö ja tarkastus

Tarkastus on tehtävä kansallisen lainsäädännön mukaisesti.

3.3 Vuototarkastus ja rekisteröinti



Valtuutetun kylmälaitehuoltajan on suoritettava vuototarkastus.



Eri maissa voi olla erilaisia asetuksia vuototarkastuksista hallinnasta ja rekisteröinnistä.

Vuototarkastus ja rekisteröinti on suoritettava kansallisten, sovellettavien määräysten mukaisesti.

Katso kylmäaineen tyyppi, määrä ja hiilidioksidiekvivalentti ilmastointikoneen arvokilvestä.

Kaikki kylmäainetta R410A tai R454B sisältävät ilmastointikoneet on luokiteltu hermeettisesti suljetuiksi.

TEC-M		Vuototarkastus		Rekisteröinti
Koko	Kylmäaine	Asennusvuotojen etsiminen	12 kuukauden välein	Tarkastuksen/toimenpiteen yhteydessä
04	R410A	-	-	-
06	R410A	-	-	-
	R454B	-	-	-
09	R410A	-	-	-
	R454B	-	-	-
10	R410A	-	-	-
	R454B	-	-	-
12	R410A	Kyllä ¹⁾	-	-
	R454B	-	-	-

¹⁾ Voimassa Ruotsissa.

TEC-R		Vuototarkastus		Rekisteröinti
Koko	Kylmäaine	Asennusvuotojen etsiminen	12 kuukauden välein	Tarkastuksen/toimenpiteen yhteydessä
04	R410A	-	-	-
06	R410A	-	-	-
	R454B	-	-	-
09	R410A	-	-	-
	R454B	-	-	-
10	R410A	-	-	-
	R454B	-	-	-
12	R410A	-	-	-
	R454B	-	-	-
17	R134a	Kyllä	Kyllä	Kyllä
	R513A			
22	R134a	Kyllä	Kyllä	Kyllä
	R513A			

TECX/TECO	Kylmäaine	Vuototarkastus		Rekisteröinti
		Asennusvuoto- jen etsiminen	12 kuukauden välein	
17	R410A	Kyllä ^{1) 3)}	- / Kyllä ³⁾	-
	R454B	-	-	-
22	R410A	Kyllä	Kyllä	Kyllä
	R454B	-	-	-
28	R410A ²⁾	Kyllä	Kyllä	Kyllä
	R454B	-	-	-

¹⁾ Voimassa Ruotsissa.

²⁾ Tarkastusraportti on lähetettävä valvontaviranomaiselle. Voimassa Ruotsissa.

³⁾ Easy Access -rakenne.

TTC	Kylmäaine	Vuototarkastus		Rekisteröinti
		Asennusvuoto- jen etsiminen	12 kuukauden välein	
06	R410A	-	-	-
	R454B	-	-	-
09	R410A	Kyllä ¹⁾	-	-
	R454B	-	-	-
10	R410A	Kyllä ¹⁾	-	-
	R454B	-	-	-
12	R410A	Kyllä ¹⁾	-	-
	R454B	-	-	-
17	R410A	Kyllä	Kyllä	Kyllä
	R454B	-	-	-
22	R410A	Kyllä	Kyllä	Kyllä
	R454B	-	-	-

¹⁾ Voimassa Ruotsissa.

TTCH	Kylmäaine	Vuototarkastus		Rekisteröinti
		Asennusvuoto- jen etsiminen	12 kuukauden välein	
28	R410A ¹⁾	Kyllä	Kyllä	Kyllä
	R454B	-	-	-

¹⁾ Tarkastusraportti on lähetettävä valvontaviranomaiselle. Voimassa Ruotsissa.

4 Tekninen kuvaus

4.1 Ilmastointikoneen rakenne

Envistar Top on saatavana yksittäisenä tai lohkoihin jaettuna mallina koon ja valitun rakenteen mukaan. Yksittäiset koneet toimitetaan tehtaalta valmiiksi koottuina. Lohkorakenteiset koneet toimitetaan osissa, jolloin ne on helppo kuljettaa ja kootaan käyttövalmiuteen asennuspaikalla.

Kone on saatavana eri kokoina ja oikea- tai vasenkätisenä mallina.

Koneissa on joko vastavirtalämmönsiirrin tai pyörivä lämmönsiirrin.

Ilmastointikoneessa on vakiona kanavaliitännät yläosassa. Pyörivällä lämmönsiirtimellä varustettu kone on saatavana vaihtoehtona tulo- ja/tai poistoilmaliitännällä päädyssä. Vastavirtasiirtimellä varustettu kone on saatavana vaihtoehtona tulo- ja/tai jäteilmaliitännällä päädyssä.

Jäähdytyslaite EcoCooler ja jäähdytys-/lämpöpumppu ThermoCooler HP ovat saatavana lisävarusteena.

4.2 Rakenne Home Concept

Pyörivällä lämmönsiirtimellä tai vastavirtalämmönsiirtimellä varustetuissa Home Concept -mallin koneissa on mm. erikoissovitettu ohjauslaitteisto, kuten huurteensulatusautomaattikka. Pyörivällä lämmönsiirtimellä varustetuissa koneissa on lisäksi paineen tasapainotustoiminto roottorin optimaalisen toiminnan varmistamiseksi.

4.3 Kylmäaineen ilmaisinjärjestelmä

Kylmäaineella R454B täytetty jäähdytyslaite/jäähdytys-lämpöpumppu on vakiona varustettu ilmaisimilla kylmäainevuotojen havaitsemiseksi. Poikkeuksena TEC-koko 06, 09, 10 ja TTC-koko 06, joihin ilmaisinalteisto on saatavana lisävarusteena. R410A-kylmäaineella varustettuihin ilmastointikoneisiin ilmaisinalteisto on saatavana lisävarusteena.

Varmista hyväksytyn laimennuksen varmistamiseksi kylmäainevuodon sattuessa, että ilmamäärät ylittävät ilmastointikoneen määritetyn minimi-ilmavirran sekä tulo- että poistoilmapuolella, katso docs.ivprodukt.com (Tekniset tiedot).

Kylmäainevuodon sattuessa asennettu ilmaisinjärjestelmä varmistaa, että pienin sallittu ilmavirta saavutetaan kaikissa tilanteissa, mikä laimentaa kylmäaineen hyväksytylle tasolle.

Vuodonilmaisun ja ilmanvaihdon toiminnan varmistamiseksi ilmastointikoneen virran on oltava kytkettynä ja huoltokytkimen asennossa "Auto" aina asennuksen jälkeen, paitsi toimenpiteiden / huollon aikana.

Ilmaisimesta tuleva vuotohälytys käynnistää ilmastointikoneen puhaltimet laimentamaan kylmäaineen hyväksytylle tasolle. Hälytys näytetään Climatix-näytössä.

Jos ilmaisimien vikaantuu, hälytys laukeaa ja ilmastointikone pidetään käynnissä, kunnes vika on korjattu.

Hälytyksen sattuessa vika on korjattava, minkä jälkeen hälytys on kuitattava.

Kutsu tarvittaessa paikalle valtuutettu kylmälaitehuolto, jolla on tarvittavat tiedot kylmäaineita sisältävien laitteiden käsittelystä ja huollosta.

4.4 Jäähdytyslaite EcoCooler (koodi TEC-R, TEC-M, TECO, TECX)

Integroitu EcoCooler-jäähdytyslaite jäähdytysenergian talteenotolla voidaan asentaa lisävarusteena pyörivällä lämmönsiirtimellä tai vastavirtasiirtimellä varustettuihin Envistar Top -koneisiin. Jäähdytysenergian talteenotossa lämmönsiirrin käynnistyy, kun poistoilman tai huoneilman lämpötila on matalampi kuin ulkolämpötila ja jäähdytystarve ilmenee.

Kylmäaineella R454B täytetty jäähdytyslaite on varustettu integroidulla ohjauslaitteistolla (koodi MX).

Koneessa on elektroninen paisuntaventtiili.

Kompressorit

Tehoa säädetään kierroslukuohjatulla kompressorilla. Jäähdytystarpeen kasvaessa taajuusmuuttaja lisää kompressorin kierroslukua.

- TEC-R/TEC-M koko 04 sisältää pyörivän kompressorin
- TEC-R-koossa 17-22 on mäntäkompressorit
- Muut koneet ja koot on varustettu scrollkompressorilla

Kompressorisuojaus

Kompressorit pysäytetään ja hälytys ilmaistaan, jos taajuusmuuttajasta tai suojauspiiristä tulee hälytys. Jos koneessa on ohjauslaitteisto, hälytys on luettavissa Climatix-näytöltä.

Hälytyksen sattuessa vika on korjattava, minkä jälkeen hälytys on kuitattava. Jos suojauspiirihälytys toistuu, on otettava yhteys valtuutettuun kylmälaitehuoltoon.

Koot 04-12

Suojauspiiri koostuu suurpainevahdistista (HP), joka laukeaa, jos järjestelmän paine on korkea. Palautus tehdään pressostaatissa olevalla manuaalisella palautuspainikkeella.

Koot 17-28

Suojauspiiri koostuu matala- ja korkeapaineessostaatista, joita varten on palautuspainike. Suojauspiiri voi laueta kahdesta erilaisesta viasta:

- Järjestelmässä on korkea paine, HP (painevahti palautetaan käsin)
- Järjestelmässä on matala paine, LP (automaattinen palautus)

Toiminta

Integroidun ohjauslaitteiston (koodi MX) kanssa jäähdytyslaite on lukittu ilmanvaihtokoneeseen. Jos jokin puhallin pysähtyy, jäähdytyslaite pysäytetään. Säättö- ja tarvesignaali lähetetään Modbus-väylän kautta.

Ulkoisessa ohjauksessa (koodi US, UC ja MK) lukitussignaali lähetetään potentiaalivapaan releen kautta. Tarvesignaali lähetetään 0–10 V:n jännitteellä.

Jäähdytyslaite siirtää tietoa taajuusmuuttajan ja paisuntaventtiilin ohjauslaitteen välillä. Viestintä tapahtuu Modbus-väylällä.

Sähkökaappi

Jäähdytyslaitteen sähkökaappi on kytketty sisäisesti ja testattu tehtaalla.

Sähkökaappi sisältää:

Koko 04

- Kompressorin taajuusmuuttaja
- Säätokeus, jossa integroitu ohjauskaappi paisuntaventtiilille

Koot 06-12

- Kompressorin taajuusmuuttaja
- Kontaktori
- Säätokeus, jossa integroitu ohjauskaappi paisuntaventtiilille (Carel-rakenne)

Koot 17-22

- Kompressorin taajuusmuuttaja
- Pääkatkaisin
- Sulake
- Ohjauskaappi
- Paisuntaventtiin säätokeus

Koko 28

- Kompressorin taajuusmuuttaja
- Pääkatkaisin
- Sulake
- Säätokeus, jossa integroitu ohjauskaappi paisuntaventtiilille

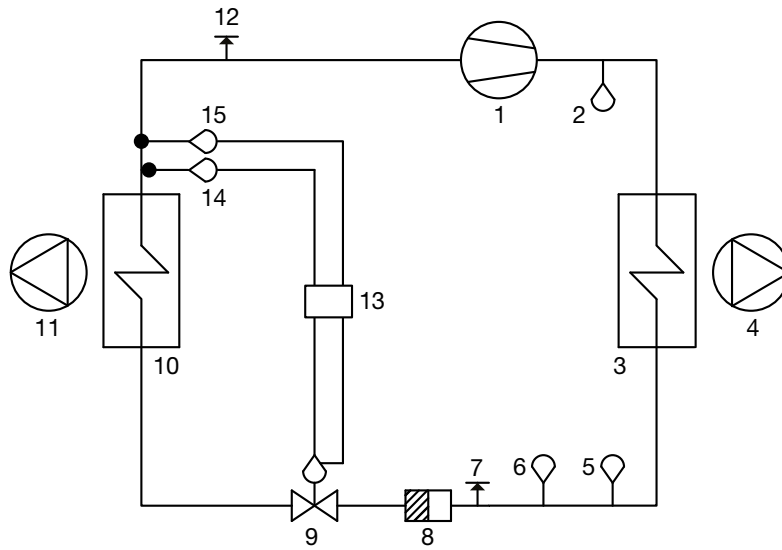
Jäähdytyspiirin toiminta

Jäähdytysjärjestelmän peruskomponentteja on neljä: Höyrystin, lauhdutin, paisuntaventtiili ja kompressori.

Kompressori huolehtii jäähdytysprosessin suorittamisesta. Höyrystin sijaitsee laitteen tuloilmapuolella. Se poistaa lämpöä ulkoa otettavasta ilmasta, joka siis viilentyy.

Höyrystimen ja kompressorin erottama lämpöenergia poistetaan jäähdytysjärjestelmästä poistoilmapuolella sijaitsevan lauhduttimen kautta.

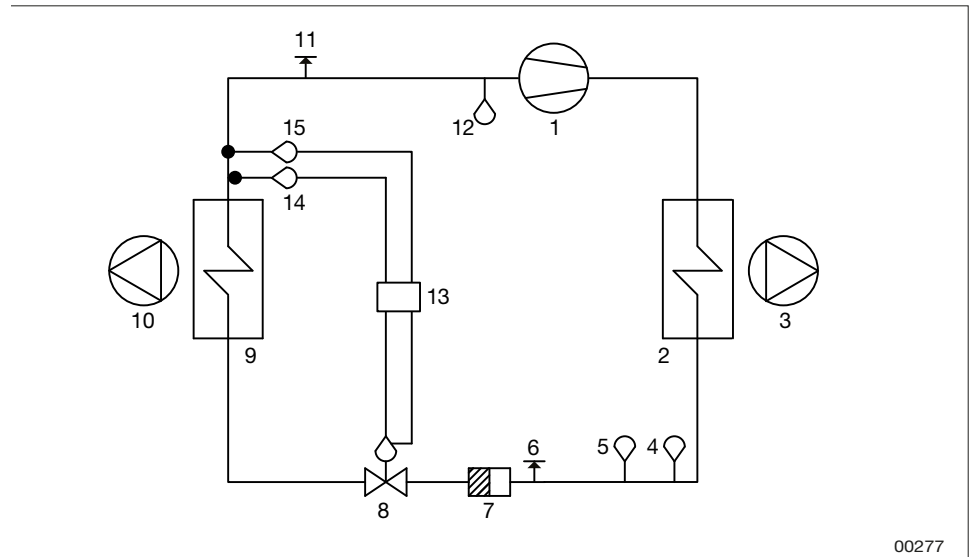
Järjestelmän toimiminen edellyttää, että sekä ulko- että poistoilmanvirtaus on säädetty ilmoitettua minimivirtausta suuremmaksi. Mikäli virtaukset ovat riittämättömät, prosessi ei voi toimia.



00024

Esimerkkikuva Kylmäainejärjestelmän virtauskaavio, koko 04-12

- 1 Kompressori
- 2 Kuumen kaasun anturi
- 3 Lauhdutin
- 4 Poistoilmapuhallin
- 5 Suurpainevahti
- 6 Paineanturi - korkea paine
- 7 Mittausliitäntä - korkea paine
- 8 Kuivaussuodatin
- 9 Paisuntaventtiili
- 10 Höyrystin
- 11 Tuloilmapuhallin
- 12 Mittausliitäntä - matala paine
- 13 Säätokekeskus
- 14 Imukaasuanturi (lämpötila höyrystimen jälkeen)
- 15 Painelähetin – matalapaine



Esimerkkikuva Kylmäainejärjestelmän virtauskaavio, koko 17-28

- 1 Kompressori
- 2 Lauhdutin
- 3 Poistoilmapuhallin
- 4 Paineanturi - korkeapaine (koskee koodia TECO/TECX koko 17/22/28)
- 5 Suurpainevahti
- 6 Mittausliitäntä - korkea paine
- 7 Kuivaussuodatin
- 8 Paisuntaventtiili
- 9 Höyrystin
- 10 Tuloilmapuhallin
- 11 Mittausliitäntä - matala paine
- 12 Matalapainepressostaatti
- 13 Säättökeskus
- 14 Imukaasuanturi (lämpötila höyrystimen jälkeen)
- 15 Painelähetin - matalapaine

4.5 Jäähdytys-/lämpöpumppu ThermoCooler HP (koodi TTC, TTCH)

Integroitu ThermoCooler HP -jäähdytys-/lämpöpumppu voidaan asentaa lisävarusteena pyörivällä lämmönsiirtimellä varustettuihin Envistar Top -koneisiin. Laite on tarkoitettu kiinteistöjen tuloilman jäähdyttämiseen tai lämmittämiseen.

ThermoCooler HP:llä varustettu Envistar Top toimitetaan aina integroidulla ohjauslaitteistolla (koodi MX).

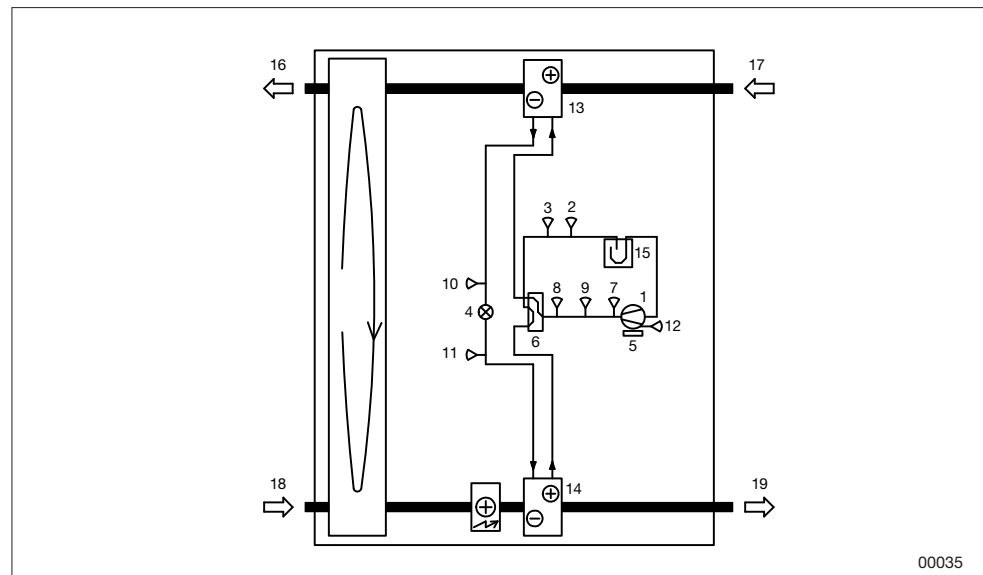
Koneessa on elektroninen paisuntaventtiili.

Jäähdytyspiirin toiminta

Jäähdytys-/lämpöpumpun peruskomponentteja on neljä: Höyrystin, lauhdutin, paisuntaventtiili ja kompressori.

Vaihtaminen jäähdytys- ja lämmitystilan välillä tehdään 4-tieventtiilin avulla.

Jäähdytyksessä nelitieventtiili on jäähdytysasennossa. Lämmityksessä nelitieventtiili on lämmitysasennossa. Tämä tarkoittaa, että jäähdytyksessä lauhduttimena toimiva patteri muuttuu höyrystimeksi lämmityksen aikana. Samalla tavalla höyrystimestä tulee lauhdutin.



Esimerkkikuva Jäähdytys-/lämpöpumpun jäähdytystilan virtauskaavio

- 1 Kompressori
- 2 Imukaasuanturi (lämpötila höyrystimen jälkeen)
- 3 Paineanturi, matala paine
- 4 Paisuntaventtiili
- 5 Taajuusmuuttaja
- 6 Nelitieventtiili
- 7 Suurpainevahti
- 8 Paineanturi, korkea paine
- 9 Lämpötila-anturi kuumakaasu
- 10 Lämpötila-anturi nesteputki jäähdytys
- 11 Lämpötila-anturi nesteputki lämmitys
- 12 Lämpötila-anturi, öljypohja
- 13 Poistoilmapatteri (lauhdutin/höyrystin)
- 14 Tuloilmapatteri (lauhdutin/höyrystin)
- 15 Imukaasunerotin
- 16 Jäteilma
- 17 Poistoilma
- 18 Ulkoilma
- 19 Tuloilma

Jäähdytystila

Kompressori huolehtii jäähdytysprosessin suorittamisesta. Höyrystin sijaitsee laitteen tuloilmapuolella. Se poistaa lämpöä ulkoa otettavasta ilmasta, joka siis viilentyy.

Höyrystimen ja kompressorin erottama lämpöenergia poistetaan jäähdytysjärjestelmästä poistoilmapuolella sijaitsevan lauhduttimen kautta.

Järjestelmän toimiminen edellyttää, että sekä ulko- että poistoilmanvirtaus on säädetty ilmoitettua minimivirtausta suuremmaksi. Mikäli virtaukset ovat riittämättömät, prosessi ei voi toimia.

Lämmitystila

Lämpöpumpputoiminto ottaa talteen poistoilmaan sitoutunutta lämpöä ja kierrättää sen ilmastointikoneen tuloilmaan.

Lämpöpumppu käyttää energianlähteenä poistoilmaa. Kun poistoilma tulee höyrystimenä toimivaan poistoilmapatteriin, se jäähtyy. Höyrystimestä kylmäaine menee kompressoriin, jossa se puristetaan kokoon. Kylmäaine jatkaa tuloilmapatteriin, jossa se luovuttaa poistoilmasta talteen otetun ja kompressorissa muodostuneen lämmön. Lämpöpumpun jälkeen poistoilmaan jäljelle jäänyt energia kierrätetään roottoriin.

Kahden talteenottovaiheen ansiosta järjestelmän hyötysuhde on korkea. Koska roottorin pyöriminen vaatii kompressorijärjestelmää vähemmän energiaa, se on ensisijainen yksikkö. Vasta kun roottorin talteenotto ei riitä tuloilman lämmittämiseen, käynnistyy kompressori.

Kompressori

Tehoa säädetään kierroslukuohjatulla PM-scrollkompressorilla. Tehontarpeen kasvaessa taajuusmuuttaja lisää kompressorin kierroslukua.

Kompressorisuojaus

Kompressori pysäytetään ja hälytys ilmaistaan, jos ohjuslaitteesta tai suojaapiiristä tulee hälytys. Hälytys on luettavissa Climatix-näytöltä tai ilmastointikoneen sähkökaapissa olevasta Carel-yksiköstä.

Hälytyksen sattuessa vika on korjattava, minkä jälkeen hälytys on kuitattava. Jos hälytys toistuu, on otettava yhteys valtuutettuun kylmälaitehuoltoon.

Jäähdytys-/lämpöpumppu antaa hälytyksiä pääasiassa seuraavissa tilanteissa:

- Järjestelmässä on korkea paine, painevahti HP1 palautetaan käsin.
- Järjestelmän paine on matala.
- Taajuusmuuttajan hälytykset.

Toiminto

Jäähdytys-/lämpöpumppua säädetään ilmastointikoneen mukaan. Jos jokin puhallin pysähtyy, jäähdytys-/lämpöpumppu pysähtyy. Laitte ei voi käynnistyä, ellei järjestelmän ilmanvirtaus ole vähintään minimitasolla. Jos järjestelmään on asennettu huippulämmitin, myös sen virtauksen on oltava vähintään minimissä, ennen kuin käynnistyminen on mahdollista.

Lämmityskäyttö ei toimi, jos poistoilman lämpötila ei nouse sallittuun minimiarvoon.

Ohjaus- ja tarvesignaalit lähetetään Modbus-väylän kautta.



Sähkökaappi

Jäähdytyslaitteen sähkökaapissa on:

- sulakkeet
- ohjauskaappi

Sähkökaappi on asennettu jäähdytyslaitteeseen. Se on kytketty ja koestettu tehtaalla.

5 Käyttöönotto ja käyttö

Ilmastointikoneen käyttöönoton suorittaa siihen pätevä henkilöstö IV Produktin dokumentaation mukaisesti.

Käyttöönottodokumentaatio:

- Käynnistysprotokolla (MX-ohjauslaitteistolla toimitetuille ilmastointikoneille)
- Kytkenäkaaviot
- Kytkenäohje (erillinen ohje yleiselle kytkennälle ja suojuukselle)
- Tekniset tiedot (virtalähde, tehovaihtoehto ja suositeltu sulake)

Asiakirjat löytävät osoitteesta docs.ivprodukt.com – anna tilausnumerosi.

5.1 Ennen käyttöönottoa



VAROITUS!

Vakavan henkilövahingon ja/tai ilmastointikoneen vaurioitumisvaara.

Noudata koko lukua "1 Turvallisuus" ennen ilmastointikoneelle tehtäviä töitä/kunnossapitoa/tarkastusta.

Urakoitsijan tehtävät ennen käyttöönottoa:

1. Virransyötön kytkentä lukittavan turvakytkimen kautta.
2. Lämmitys- tai jäähdytyspatterin kytkeminen, kun sellainen on.
3. Koneenosien välisten sähköisten pikaliittimien kytkeminen lohkomallissa.
4. Paineanturin ja sen letkujen asentaminen.
5. Lämpötila-anturin asennus- ja kytkentä.
6. Kaikki kanavaliitokset.
7. Kylmäaineella R454B täytetty jäähdytyslaite/jäähdytys-lämpöpumppu - varmista, että ulkoiset pellit kommunikoivat ilmastointikoneen ohjauslaitteiston kanssa, ettei ilmavirtaa ilmastointikoneen läpi estetä hallitsemattomasti.
8. Lisäksi jäähdytyslaitteelle on voimassa:




OLE VAROVAINEN!


Kompressorivaurion vaara.

Kierroslukuohjatun kompressorin öljyn on oltava lämmintä ennen käynnistystä. Jäähdytyslaitteen virta on kytkettävä päälle vähintään 8 tuntia ennen käyntiajtoa.

Ennen mahdollista takuuhuoltokäynnin tilaamista on tehtävä vianetsintäohjeissa kuvatut toimet, jotta vältetään tarpeettomilta huoltokäynneiltä.


5.2 Ilmastointikoneen käynnistys ja pysäytys


	VAROITUS! Vakavan henkilövahingon ja/tai ilmastointikoneen vaurioitumisvaara. Noudata koko lukua "1 Turvallisuus" ennen ilmastointikoneelle tehtäviä töitä/kunnossapitoa/tarkastusta.
---	--

	Turvakytkintä ei ole mitoitettu ilmastointikoneen käynnistämiseen ja/ tai sammuttamiseen.
---	---

Käytön aikana: Käynnistä ja pysäytä ilmastointikone ohjauslaitteiston huoltokytkimellä.

5.3 Ennen kunnossapitoa (sammuta ilmastointikone)

	VAROITUS! Vakavan henkilövahingon ja/tai ilmastointikoneen vaurioitumisvaara. Noudata koko lukua "1 Turvallisuus" ennen ilmastointikoneelle tehtäviä töitä/kunnossapitoa/tarkastusta.
---	--

	Turvakytkintä ei ole mitoitettu ilmastointikoneen käynnistämiseen ja/ tai sammuttamiseen.
---	---

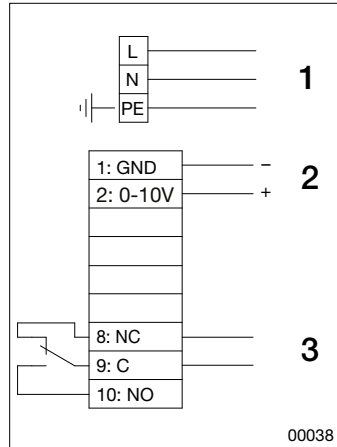
Ilmastointikoneen on aina sammutettava ennen tarkastuksen tai huollon aloittamista.

1. Sammuta ilmastointikone ohjauslaitteiston huoltokytkimellä.
2. Lukitse kaikki turvakytkimet 0-asentoon. Huomaa, että eri osissa voi olla eriliset turvakytkimet.
3. Odota ennen luukkujen avaamista, että kaikki puhaltimet ovat pysähtyneet.

5.4 Lisäohjeet kytkentää varten

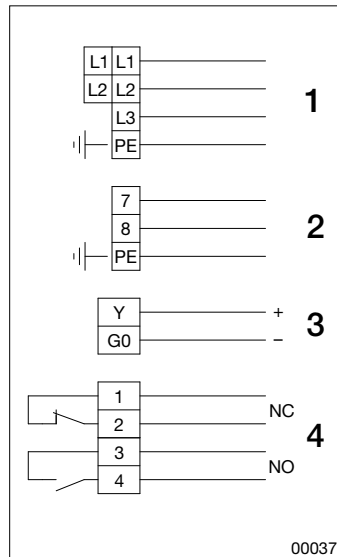
Katso yleinen kytkentä ja suojaus kohdasta KytKentäohje (erillinen ohje). Katso puhaltimien kytkentäohjeen kohdasta Tekniset tiedot. Asiakirjat löytävät osoitteesta docs.ivprodukt.com – anna tilausnumerosi.

Roottorikäyttö (koodi TXRD, TEXRD) - OJ Electronics



1. Syöttö 1x230 V~50 Hz
2. KytKentä
3. Hälytys (kiinni hälytyksen tullessa)

Lämmityspatteri, sähkö (ETAB-EV*, ETKB-EV**)



- *Koneasennusta varten, valittavissa vastavirtalämmönsiirtimellä ja pyörivällä lämmönsiirtimellä.
**Kanava-asennusta varten, valittavissa vastavirtasiirtimellä.

1. Syöttö
2. Ohjaus 1x230 V ~
3. Ohjaus 0-10 V =
4. Hälytys (sulkeutuu välillä 3-4 hälytyksen tullessa)

5.5 Käyttöparametrit, jäähdytys

Jäähdytyslaite koko 04 (koodi TEC-R, TEC-M). Ohjauslaitteistolla (koodi MX)

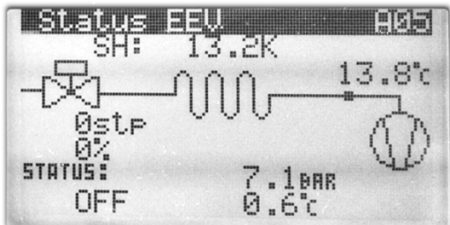
Tilatiedot luetaan Climatix-näytöltä.

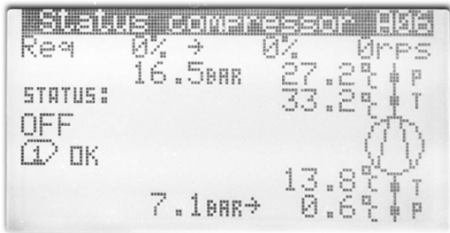
Tiedot	Arvo, esimerkki	Selitys
Tila jäähdytyslaite	Kone käynnissä	Normaaliasento jäähdytykselle, kompressorin käynti riippuu jäähdytystarpeesta.
	OFFbyALR	Sammutettu hälytyksen vuoksi.
	OFFbyDIN	Sammutettu säädön vuoksi. Climatix säättää jäähdytystä.
	OFFbyKey	Sammutettu Carelin ON/OFF-valikosta.
	High cond. temp.	Korkea korkeapaine rajoittaa kompressorin nopeutta.
Jäähdytys	%	Jäähdytystarve, jonka Climatix lähettää Careliin.
Lähtösignaali taajuusmuuttaja	%	
Kompr.nro		Kompressorin numero, 1 kpl kompressori (C1)
Kompr. Summahälytys		
Hälytysten hallinta		

Kompressori_C1	Päälle/pois	Kompressorin käyttötila.
Imukaasulämp_C1	17°C	Mitattu imukaasun lämpötila.
Höyrystyslämp_C1	10°C	Matalapaineesta laskettu höyrystymislämpötila.
Mat.paine_C1	10 bar	Suhteellinen paine matalapaineanturilta.
Ylikuument_C1	7 K	Mitattu ylikuumeneminen
Pais.venttiili_1	80 %	Paisuntaventtiilin asento.

**Jäähdytyslaite koko 04 (koodi TEC-R, TEC-M).
Ilman ohjauslaitteistoa (koodi UC, MK tai US)**

Tilatiedot luetaan Carel-näytöltä (päävalikko/tila – I/O).

Tiedot	Arvo, esimerkki	Selitys
Tila A01		
U6 = Cool.demand:	50%	Jäähdytystarve ilmastoinnin ohjaukselta.
Remove startdelay:	No / Yes	Mahdollisuus kompressorin pikakäynnistykseen, jos valitaan Yes.
J6 = Modbus Online:	No/Yes	Tieto Modbus-viestinnän vastaanotosta.
Modbus command:	Stop/start	Tieto Climatixista vastaanotetusta komennosta.
Modbus demand:	50%	Tieto Climatixista vastaanotetusta jäähdytystarpeesta.
Tila A02		
High Press:	25.00 bar	Korkeapaine
Disch.temp:	50.00 °C	Kuumakaasun lämpötila
Low press:	10.00 bar	Matalapaine
Suct.temp:	17.00 °C	Imukaasun lämpötila
Tila A03		
U7 = käynnistys/py-säytys	Seis	Jäähdytyskäytön säätötulo
U10 = Alarm reset	No reset	Hälytyksen kuittaustulo
Tila A04		
NO6 = General alarm	N/C	Summahälytyslähtö
Tila A05		
		<p>Ylikuumeneminen Imukaasun lämpötila</p> <p>Venttiilin avaus Matalapaine Höyrystymislämpötila</p>

Tila	A06	Arvo, esimerkki	Selitys
			Jäähdytystarve, Lähtösignaali muuttaja, Kierrosnopeus KorkeapaineKondensoitumislämpötila Tila Kuumakaasun lämpötila Imukaasun lämpötila Matalapaine Höyrystymislämpötila
Tila	A08		
Tila		Off/Run/Alarm/Heat	
Current		4.3 Arms	Kompressorin virrankulutus
Voltage		124 Vrms	Kompressorin jännite
Power		0.92 kW	Kompressorin käyttämä sähköteho
DC voltage		391 V	Muuttajan sisäinen jännite
DC ripple		6 V	Muuttajan sisäisen jännitteen vaihtelu
Drive temp		40.0 °C	Muuttajan sisäinen lämpötila.
Tila	A09		
Working hour			Käyttöaika.
Compressor 1		50 h	

**Jäähdytyslaite (koko 06-12 koodi TEC-R) /
(koko 06, 10 koodi TEC-M).
Ohjauslaitteistolla (koodi MX) - ilman Carelia**

Tilatiedot luetaan Climatix-näytöltä.

Tiedot	Arvo, esimerkki	Selitys
Danfoss-VSD		Danfoss Variable Speed Drive
Korkeapaine	25 bar	Suhteellinen paine korkeapaineanturilta.
Matalapaine	10 bar	Suhteellinen paine matalapaineanturilta.
Kompressorin C1	Päällä / pois päältä	Kompressorin tila
Tila jäähdytyslaite	Vakio	Kompressorin tila
Hälytys jäähdytyslaite	OK/hälytys	Hälytys näytetään, kun korkeapainevahti laukeaa. Hälytyksen tullessa katso "Suurpainevahdin hälytys" sivu 66.
Hälytys	Ei/kyllä	Hälytys näytetään, jos muuttajassa tai kompressorissa ilmenee vika. Hälytyksen tullessa katso "Muuttajan ja kompressorin hälytystiedot" sivu 64.
Turvavirta	OK	
VSD-rajoitus	Ei	Muuttaja rajoittaa kierrosnopeutta.
Jäähdytys	50 %	Jäähdytyksen tarve Climatix-jäähdytyksensäätimeltä.
Kompr. taajuus	60 Hz	Taajuus kompressorille
Kuumakaasulämp.	75 °C	Kuumakaasun lämpötila

Danfoss-VSD-EEV		Elektroninen paisuntaventtiili
Imukaasun lämpöt.	17 °C	Mitattu imukaasun lämpötila.
Höyrystymislämpötila	10 °C	Matalapaineesta laskettu höyrystymislämpötila.
Ylikuuminen viitearvo	7,0 K	Ylikuuminen viitearvo Säädetään automaattisesti.
Ylikuuminen	7,0 K	Mitattu ylikuuminen
Paisuntaventtiili	80 %	Paisuntaventtiilin asento

Danfoss-VSD-MOC		Motor Orientated Control
Muuttajan lämp.	80 °C	Muuttajan sisälämpötila
Syöttöjännite	230 V	Syöttöjännite
C1-teho	2,2 Wa	Kompressorin teho
Sis.DC-jännite	390 V	Sisäinen tasavirtajännite
Moottorin virta vaihe A	10,0 A	Virrankulutus vaiheessa A
Moottorin virta vaihe B	10,0 A	Virrankulutus vaiheessa B
Moottorin virta vaihe C	10,0 A	Virrankulutus vaiheessa C

**Jäähdytyslaite (koko 06-12 koodi TEC-R) /
 (koko 06-12 koodi TEC-M) / (koko 17-28 koodi TECO, TECX).
 Ohjauslaitteistolla (koodi MX) - Carelilla**

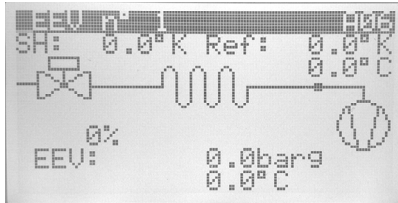
Tilatiedot luetaan Climatix-näytöltä.

Tiedot	Arvo, esimerkki	Selitys
Tila Jäähdytyslaite	UnitOn	Normaaliasento jäähdytykselle, kompressorin käynti riippuu jäähdytystarpeesta.
	OFFbyALR	Sammutettu hälytyksen vuoksi.
	OFFbyDIN	Sammutettu säädön vuoksi. Climatix säättää jäähdytystä.
	OFFbyKey	Sammutettu Carelin ON/OFF-valikosta.
	HighcondTmp	Kompressorin nopeutta vähennetty, koska korkea paine liian korkea.
	FrostProtOpr	Kompressorin nopeutta vähennetty höyrystimen suojaamiseksi jäätymiseltä. Kyse ei ole viasta, vaan toiminto johtuu poistoilman virtauksesta ja lämpötilasta.
Jäähdytys	50%	Jäähdytystarve, jonka Climatix lähettää Careliin.
Lähtösignaali taajuusmuutt	x.x%	Näyttää, kuinka paljon kompressorin käyttää koko kapasiteetista.
Kompr.nro	Komp1	Kompressoreiden lkm
Kompr. Summahälytys	Vakio	Yhteishälytyksen näyttö.
Danfoss omf. Sa-larm		Taajuusmuuttajan yhteishälytys kompressorista.
Hälytys	>	Hälytystiedot alavalikossa.

Kompressorin C1	Päällä / pois päältä	Kompressorin tila
Imukaasun lämpöt. C1	17 °C	Mitattu imukaasun lämpötila.
Höyrystymislämpöt. C1	10 °C	Matalapaineesta laskettu höyrystymislämpötila.
Matalapaine C1	10 bar	Suhteellinen paine matalapaineanturilta.
Ylikuumentuminen C1	7 K	Mitattu ylikuumentuminen
Korkeapaine C1	25 bar	Suhteellinen paine korkeapaineanturilta.
Pais.venttiili_1	80 %	Paisuntaventtiilin asento
Tiivistymislämpöt. C	42,7 °C	Laskettu kondensoitumislämpötila korkeapaineesta.
Kuumakaasun lämpötila	75 °C	Kuumakaasun lämpötila
Nesteputki T	40 °C	Nesteputken lämpötila
Alijäähdytys	2,7 °C	Alijäähdytys
Kompr. taajuus	Hz	Kompressoritaajuus
Överhettning .ref	K	Ylikuumentumisen asetusarvot Säädetään automaattisesti.

**Jäähdytyslaite (koko 06-12 koodi TEC-R) /
(koko 06, 10 koodi TEC-M) / (koko 17-28 koodi TECO, TECX).
Ilman ohjauslaitteista (koodi UC, MK, US)**

Tilatiedot luetaan Carel-näytöltä (päävalikko/tila – I/O).

Tiedot	Arvo, esimerkki	Selitys
Tila A01		
Compressor:	Off 60,0 Hz	Kompressorin taajuus
Drive status:	Compressor Off	Muuttajan tila
Derating status:	Normal, inactive	Enimmäisfrekvenssin rajoitus pga paineen ja lämpötilan suhde.
Tila A02		
B1=Cool.demand:	50,0 %	Jäähdytyksen tarvesignaali 0–10 V:n sisääntulolta.
B3=Ambient:	21.7°C	Kompressorin ympäristön lämpötila (poistoilma)
High pressure:	25 bar	Korkeapaine (suhteellinen)
Discharge:	75 °C	Kuuma kaasu
Tila A03		
Invertterin lämpötila:	60 °C	Muuttajan sisälämpötila
Voltage supply:	230 V	Syöttöjännite muuttajaan (1 vaihe).
Voltage DClink:	390 V	Sisäinen tasavirtajännite muuttajassa
Compressor power:	2200 W	Sähkötehon käyttö.
Compressor current:	10.0 10.0 10.0 A	Kompressorin virta
Tila A05		
NO1=Compressor:	O	Käytön ilmaisimen reletila
NO2=Global alarm:	C	Hälytysten reletila
Tila A06		
		<p>Ylikuumeneminen/ylikuumenemisen asetusarvot Imukaasun lämpöt.</p> <p>Venttiilin avaus Matalapaine (suhteellinen) Höyrystymislämpötila</p>
Tila A06		
Working hours Comp.1	000000h	Käyttöaika
Tila A11		
Modbus online:		Tietoliikenneyhteyden tila
Drive application:	Yes	– ohjaussovellus
Drive motor:	Yes	– moottorihjaus
Expansion valve:	Yes	– Paisuntaventtiilin ohjaus
Auto setup:	On	Viestinnän automaattinen asetus, tulos
Start auto setup:	Off	Viestinnän automaattinen asetus.

**Jäähdytyslaite koko 17-22 (koodi TEC).
 Ohjauslaitteistolla (koodi MX)**

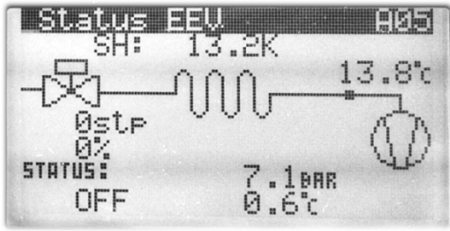
Tilatiedot luetaan Climatix-näytöltä.

Tiedot	Arvo, esimerkki	Selitys
Tila jäähdytyslaite	Kone käynnissä	Normaaliasento jäähdytykselle, kompressorin käynti riippuu jäähdytystarpeesta.
	OFFbyALR	Sammutettu hälytyksen vuoksi.
	OFFbyDIN	Sammutettu säädön vuoksi. Climatix säättää jäähdytystä.
	OFFbyKey	Sammutettu Carelin ON/OFF-valikosta.
	High cond. temp.	Korkea korkeapaine rajoittaa kompressorin nopeutta.
Jäähdytys	50%	Jäähdytystarve, jonka Climatix lähettää Careliin.
Lähtösignaali taajuusmuuttaja	60 %	
Kompr.nro		Kompressorin numero, 1 kpl kompressori (C1)
Kompr. Summahälytys		
Hälytysten hallinta		

Kompressori_C1	Päälle/pois	Kompressorin käyttötila.
Imukaasulämp_C1	17°C	Mitattu imukaasun lämpötila.
Höyrystyslämp_C1	10°C	Matalapaineesta laskettu höyrystymislämpötila.
Ylikuument_C1	7 K	Mitattu ylikuumeneminen
Pais.venttiili_1	65 %	Paisuntaventtiilin asento.

**Jäähdytyslaite koko 17-22 (koodi TEC).
Ilman ohjauslaitteistoa (koodi UC, MK, US)**

Tilatiedot luetaan Carel-näytöltä (päävalikko/tila – I/O).

Tiedot	Arvo, esimerkki	Selitys
Tila A01		
B1 = Jäähd.tarve:	50%	Jäähdytystarve ilmastoinnin ohjaukselta.
B2 = Lämm.tarve	0%	Lämmöntarve
Poista käynnistysrele:	KYLLÄ / EI	Mahdollisuus kompressorin pikakäynnistykseen, jos valitaan Yes.
Tila A03		
ID1= Komp.1 häly	O	Hälytystulo suurpainevahdille ja taajuusmuuttajalle
B6 = Etäkäyttö on/off	O	Lukitus ilmanvaihdon ohjauksesta
Tila A04		
EVD 1 - DI 1:	O	Tulo suora höyrystysohjaus EVD
EVD 1 - DI 2:	O	Tulo suora höyrystysohjaus EVD
Tila A05		
NO1 = Kompressori 1	O	Lähtö kompressorille 1
NO2 = Yleishälytys	C	Hälytyslähtö ilmanvaihdon ohjaukselle
NO3 = 4-tieventtiili	C	Ei käytetä
Tila A06		
Y2= Komp.invertteri	0%	Lähtösignaali 0-10V taajuusmuuttaja
J8 = Modbus-toiminta	NO	Näyttö, onko Modbus liitetty vai ei
Tila A06b		
		<p>Ylikuumentuminen Imukaasun lämpötila</p> <p>Venttiilin avaus Matalapaine Höyrystyslämpötila</p>
Tila A10		
Working hour		Käyttöaika.
Compressor 1	50 h	
Tila A11		
cCO-osoite	1	Näyttää liitetyn EVD:n riviliittimessä J5

Jäähdytys-/lämpöpumppu (koodi TTC, TTCH). Ohjauslaitteistolla (koodi MX)

Tilatiedot luetaan Climatix-näytöltä.

Tiedot	Arvo, esimerkki	Selitys
Tila Jäähdytyslaite	UnitOn	Normaaliasento jäähdytykselle, kompressorin käynti riippuu jäähdytystarpeesta.
	OFFbyALR	Sammutettu hälytyksen vuoksi.
	OFFbyDIN	Sammutettu säädön vuoksi. Climatix säättää jäähdytystä.
	OFFbyKey	Sammutettu Carelin ON/OFF-valikosta.
	HighcondTmp	Kompressorin nopeutta vähennetty, koska korkea paine liian korkea.
	FrostProtOpr	Kompressorin nopeutta vähennetty höyrystimen suojaamiseksi jäätymiseltä. Kyse ei ole viasta, vaan toiminto johtuu poistoilman virtauksesta ja lämpötilasta.
Tila VP	Hälytys	Lämpöpumppu on hälytystilassa.
	OffbyKey	Sammutettu Carelin ON/OFF-valikosta.
	Tempregl.från	Ilmastointikone on sammutettu.
	Jäähdytyskäyttö	Lämpöpumppu on jäähdytystilassa.
	Låg utetemp	Lämpöpumppu ei toimi, koska ulkolämpötila on liian alhainen.
	Lågt luftflöde	Lämpöpumppu ei toimi, koska ilmanvirtaus on liian alhainen.
	Låg frånl.temp	Lämpöpumppu ei toimi, koska poistoilman lämpötila on liian alhainen.
	VP Tmp Dödzon	Lämpöpumppu ei käynnisty, koska lämpötilapoikkeama on pieni.
	Frånslagsfördröjn	Lämpöpumpun sammutus on estetty, koska käynnistyksestä on kulunut liian vähän aikaa.
	Tillslagsfördröjn	Lämpöpumpun käynnistys on estetty, koska sammutuksesta on kulunut liian vähän aikaa.
	Lämmityskäyttö	Lämpöpumppu on lämmitystilassa.
	Ej behov	Lämpöpumppu ei tarvitse kompressorin apua.
Lämmitys	0%	Lämmitystarve, jonka Climatix lähettää Careliin.
Jäähdytys	50%	Jäähdytystarve, jonka Climatix lähettää Careliin.

Tiedot	Arvo, esimerkki	Selitys
Lähtösignaali taajuusmuutt	x.x%	Näyttää, kuinka paljon kompressori käyttää koko kapasiteetista.
Kompr.nro	Komp1	Kompressoreiden lkm
Kompr. Summahälytys	Vakio	Yhteishälytyksen näyttö.
Danfoss omf. Sa-larm		Taajuusmuuttajan yhteishälytys kompressorista.
Hälytys	>	Hälytystiedot alavalikossa.

Kompressori C1	Päällä / pois päältä	Kompressorin tila
Imukaasun lämpöt. C1	17 °C	Mitattu imukaasun lämpötila.
Höyrystymislämpöt. C1	10 °C	Matalapaineesta laskettu höyrystymislämpötila.
Matalapaine C1	10 bar	Suhteellinen paine matalapaineanturilta.
Ylikuumeneminen C1	7 K	Mitattu ylikuumeneminen
Korkeapaine C1	25 bar	Suhteellinen paine korkeapaineanturilta.
Pais.venttiili_1	80 %	Paisuntaventtiilin asento
Tiivistymislämpöt. C	42,7 °C	Laskettu kondensoitumislämpötila korkeapaineesta.
Kuumakaasun lämpötila	75 °C	Kuumakaasun lämpötila
Nesteputki T	40 °C	Nesteputken lämpötila
Alijäähdytys	2,7 °C	Alijäähdytys
Kompr. taajuus	Hz	Kompressoritaajuus
Överhettning .ref	K	Ylikuumenemisen asetusarvot Säädetään automaattisesti.

**Jäähdytyslaite (koko 06-12 koodi TEC-R) /
 (koko 06-12 koodi TEC-M) / (koko 17-28 koodi TECO, TECX).
 Jäähdytys-/lämpöpumppu (koodi TTC, TTCH).
 Ohjauslaitteistolla (koodi MX) - Carelilla - ilmaisinjärjestelmällä**

Tilatiedot luetaan Climatix-näytöltä.

Tiedot	Arvo, esimerkki	Selitys
Tuloilma		
Kylmäainevuoto	Vakio	Vuotohälytyksen tiedot
Ilmaisimen hälytys	Vakio	Tieto ilmaisimen hälytyksestä
Pitoisuus LFL	0,0 %	Mitattu nykyinen kylmäainepitoisuus
Lämpötila siru	22,2 °C	Ilmaisimen sisälämpötila
Lämmittimen lämpötila	25,0 °C	Ilmaisimen lämmittimen sisälämpötila
FW Version	1.0	Ilmaisimen ohjelmistoversio
Anturin tunnus	54291003	Ilmaisimen tunnistusnumero
Poistoilma		
Kylmäainevuoto	Vakio	Vuotohälytyksen tiedot
Ilmaisimen hälytys	Vakio	Tieto ilmaisimen hälytyksestä
Pitoisuus LFL	0,0 %	Mitattu nykyinen kylmäainepitoisuus
Lämpötila siru	23,5 °C	Ilmaisimen sisälämpötila
Lämmittimen lämpötila	25,0 °C	Ilmaisimen lämmittimen sisälämpötila
FW Version	1.0	Ilmaisimen ohjelmistoversio
Anturin tunnus	54291211	Ilmaisimen tunnistusnumero
Kalibroi ilmaisin		Toiminto ilmaisimen kalibroimiseksi tai testaamiseksi
Kalibroinnin tila, tuloilma	OK	Kalibrointia koskevat tiedot
Kalibroinnin tila, poistoilma	OK	Kalibrointia koskevat tiedot



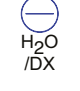

6 Huolto-ohjeet

6.1 Huoltokaavio

Huoltokaavio sisältää huoltotoimet ja -aikataulun komponenteille, joita ilmastointikoneessa voi olla. Kyseiset osat, katso docs.ivprodukt.com (Tekniset tiedot).

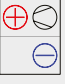
Huoltokaavio kannattaa kopioida ennen ensimmäistä huoltoa, jotta kaikki vuosittain tehtävät huollot voidaan merkitä muistiin.

Ohjeen VDI 6022 mukaiset hygieniatarckastukset, ks. erillinen [VDI 6022 Käytön ja huollon tarkistuslista](https://www.vdi6022.de), [hygieniatarckastus](https://www.vdi6022.de) osoitteessa [ivprodukt.docfactory.com](https://www.ivprodukt.com/docfactory.com).

Huollot vuonna 20				Tilausnumero		Projektin nimi			
Huomautus				Huolto suoritettu * (päiväys ja allekirjoitus)					
Toimintaosa		Koodi	Suositustoimenpide (tarkastus)	Sivu	12 kk	24 kk	36 kk	48 kk	
	Tulo- ja poistoilmasuodatin	ETFL	Painehäviön tarkastus Suodattimen vaihto tarvittaessa	37	allekirj.	allekirj.	allekirj.	allekirj.	
	Roottori	TXRR	Silmämääräinen tarkastus Painetasapainon tarkastus Paine-eron tarkastus Roottorin kierrosluvun tarkastus Puhdistus tarvittaessa	40	allekirj.	allekirj.	allekirj.	allekirj.	
	Vastavirtalämmönsiirrin	TXMM	Silmämääräinen tarkastus Puhdistus tarvittaessa Toiminnan tarkastus	45	allekirj.	allekirj.	allekirj.	allekirj.	
	Lämmityspatteri, vesi	ETAB-VV ETAB-TV SKB-VV	Silmämääräinen tarkastus Puhdistus tarvittaessa Toiminnan tarkastus	47	allekirj.	allekirj.	allekirj.	allekirj.	
	Lämmityspatteri, sähkö	ETAB-EV ETKB-EV ETAB-SV	Silmämääräinen tarkastus Puhdistus tarvittaessa Toiminnan tarkastus	49	allekirj.	allekirj.	allekirj.	käyttäjä	
	Ilmanjäähdytin vesi/ suorahöyrystys	ETKB-VK SKB-VK	Silmämääräinen tarkastus Kondenssialtaan tarkastus Puhdistus tarvittaessa Toiminnan tarkastus	51	allekirj.	allekirj.	allekirj.	allekirj.	
	Puhallinyksikkö	ELFF	Silmämääräinen tarkastus Puhdistus tarvittaessa Ilmavirran tarkastus	53	allekirj.	allekirj.	allekirj.	allekirj.	
	Pelti	ETSP-UM ETSP-TP	Silmämääräinen tarkastus Puhdistus tarvittaessa Tiiviyden tarkastus	57	allekirj.	allekirj.	allekirj.	allekirj.	
	Äänenvaimennin	ETLD	Silmämääräinen tarkastus Puhdistus tarvittaessa	59	allekirj.	allekirj.	allekirj.	allekirj.	


*Ilmastointikoneen käyttöympäristöstä riippuen huoltoväli voi olla myös tätä lyhyempi. Vaihda suodatin, jos sen painehäviö on suurempi kuin ilmoitettu loppupainehäviö.

Jäähdytyslaite (koodi TEC-R / TEC-M / TECO / TECX)

Huollot vuonna 20				Tilausnumero		Projektin nimi	
Huomautus				Huolto suoritettu * (päiväys ja allekirjoitus)			
Toimintaosa	Koodi	Suositus-toimenpide (tarkastus)	Sivu	12 kk	24 kk	36 kk	48 kk
 Jäähdytyslaite	TEC-R TEC-M TECO TECX	Silmämääräinen tarkastus Kondenssialtaan tarkastus Mahd. puhdistus Toiminnan tarkastus Vuototarkastus ja tarkastusraportti tarvittaessa	60	allekirj.	allekirj.	allekirj.	allekirj.

*Koneen käyttöympäristöstä riippuen huoltoväli voi olla myös tätä lyhyempi.

Jäähdytys-/lämpöpumppu (koodi TTC/TTCH)

Huollot vuonna 20				Tilausnumero		Projektin nimi	
Huomautus				Huolto suoritettu * (päiväys ja allekirjoitus)			
Toimintaosa	Koodi	Suositus-toimenpide (tarkastus)	Sivu	12 kk	24 kk	36 kk	48 kk
 Jäähdytys-/lämpöpumppu	TTC TTCH	Silmämääräinen tarkastus Kondenssialtaan tarkastus Mahd. puhdistus Toiminnan tarkastus Vuototarkastus ja tarkastusraportti tarvittaessa	60	allekirj.	allekirj.	allekirj.	allekirj.

*Koneen käyttöympäristöstä riippuen huoltoväli voi olla myös tätä lyhyempi.

6.2 Suodatin (ETFL)

Ilmanvaihtokoneen suodattimilla ehkäistään lian ja pölyn pääsyä rakennukseen. Niillä myös ehkäistään koneen herkkien osien, esimerkiksi pattereiden ja lto-laitteen likaantumista.

Erilaisten suodatintyyppien teho voi vaihdella huomattavasti. Lisäksi niiden pölynerottamiskyvyssä on selviä eroja. Siksi on tärkeää vaihtaa vanhan suodattimen tilalle laadultaan ja kapasiteetiltaan vastaava malli.

Suodattimet ovat kertakäyttöisiä. Jos suodattimet tukkeutuvat, ilmastointikoneen kapasiteetti heikkenee. Siksi suodattimet on vaihdettava, jos suodattimen painehäviö ylittää ilmoitetun loppupainehäviön.

On tärkeää pysäyttää ilmastointikone suodatinta vaihdettaessa, ettei irtoava pöly imeydy koneeseen. Siksi myös suodattimen osat on puhdistettava vaihdon yhteydessä.

Käyttöikä ja suodattimen tarkastus Hiilisuodatin

Hiilisuodattimen toiminta ja käyttöikä riippuvat suodatetusta ilmamäärästä ja pahanhajuisten aineiden molekyylitiheydestä. Tämä tarkoittaa, että suodatinvaihtojen väli voi vaihdella koneiden välillä paljon käytöstä ja pahanhajuisten aineiden pitoisuudesta riippuen.

Ohjauslaitteistolla varustetuissa ilmastointikoneissa (koodi MX) on ohjaustoiminto Suodattimen seuranta – FLC (Filter Lifetime Control). FLC ilmoittaa, kun hiilisuodattimen vaihto alkaa olla ajankohtainen. FLC lähettää ilmoituksen Climatix-näytölle.

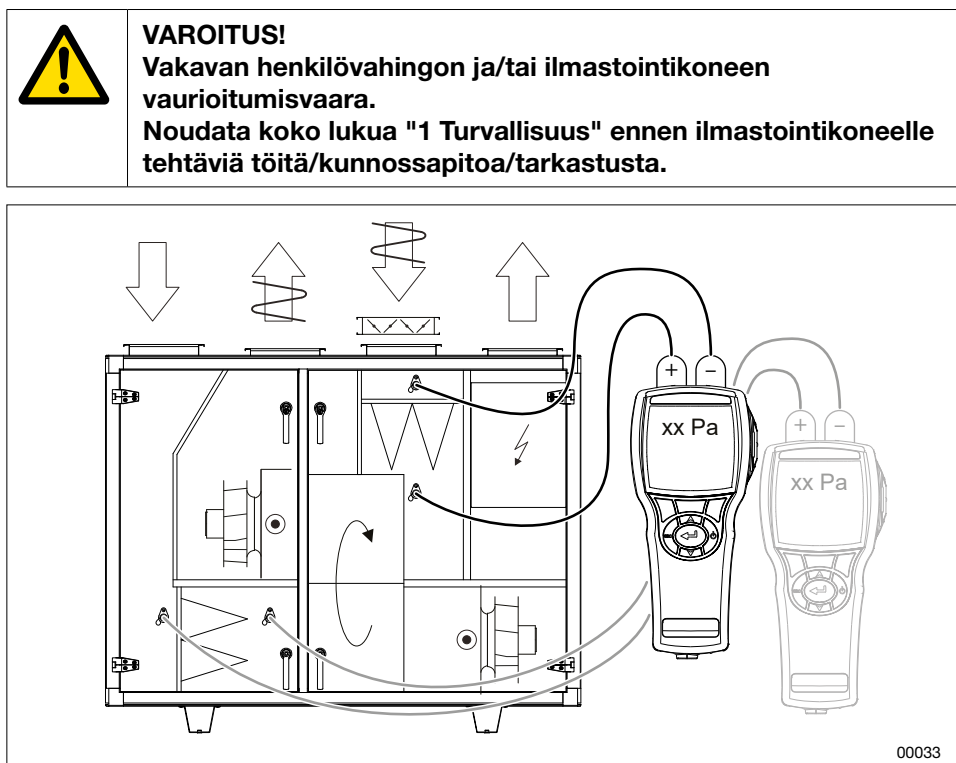
FLC laskee hiilisuodattimen läpi kulkeneen ilman määrän ja hälyttää, kun asetettu arvo on saavutettu. Läpi kulkeneen ilman määrä ilmoitetaan megakuutiometreinä (Mm³). Toiminto ei huomioi hajujen määrää ilmassa, ja siksi ilmoitusta on pidettävä vain suosituksena suodattimen toiminnan tarkastamiselle. Jos järjestelmä ei päästä hajuja läpi, suodatinta ei tarvitse vaihtaa.

FLC:n oletusarvot perustuvat maksimivirtaukseen 12 kuukauden jatkuvassa käytössä. Arvoa voi haluttaessa pienentää;

- suodattimen vaihtovälin lyhentämiseksi maksimivirtauksessa
- vaihtovälin pitämiseksi 12 kuukaudessa pienemmissä virtauksissa.

Ohjeet arvон muuttamiseen löytyvät erillisestä Climatix-ohjausdokumentaatiosta

Tarkastus



Tarkista suodattimien painehäviö. Painehäviö mitataan mittausliitännöihin yhdistettävän manometrin avulla. Mittausliitännät sijaitsevat suodattimien molemmilla puolilla.

Suodatin on vaihdettava, jos ilmoitettu loppupainehäviö on saavutettu. Loppupainehäviön suositustaso merkitään suodattimen tarraan, kun kone otetaan käyttöön.

FILTERDATA

Nominellit luftflöde m³/s
 Nominal air flow..... m³/h
 Antal filter Mått
 Number of filters.....Dimensions.....

 Filterklass/Filter Class.....
 Begynnelsestryckfall
 Initial Pressure Drop.....Pa
 Sluttryckfall
 Final Pressure Drop.....Pa

Art. Nr. 19121-1101_02SV

Suodattimen tiedot

Suodattimet, katso tilauskohtainen dokumentaatio osoitteesta docs.ivprodukt.com (Tekniset tiedot ja Varaosaluettelo).

Suodattimen vaihto

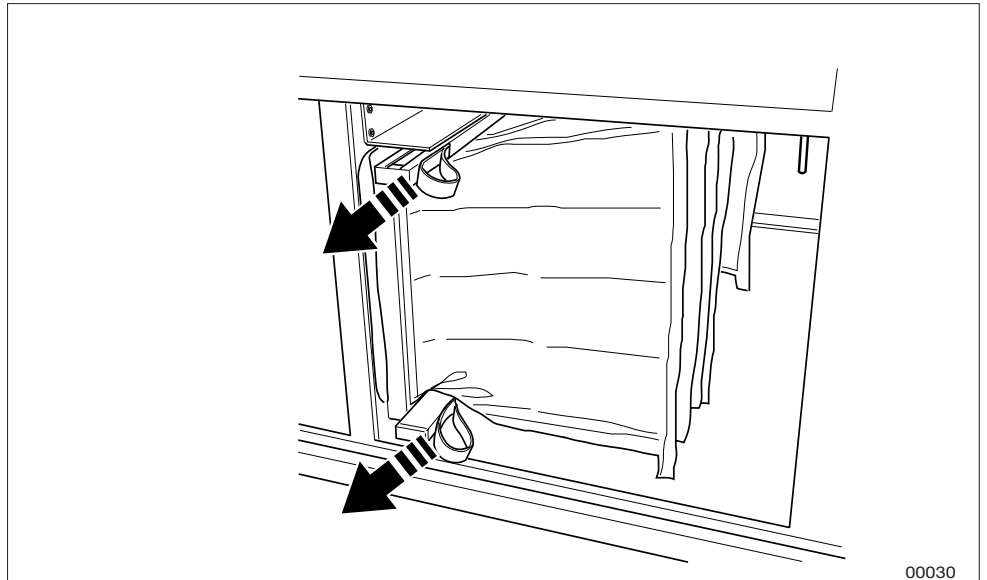


VAROITUS!

Vakavan henkilövahingon ja/tai ilmastointikoneen vaurioitumisvaara.

Noudata koko lukua "1 Turvallisuus" ennen ilmastointikoneelle tehtäviä töitä/kunnossapitoa/tarkastusta.

1. Ilmastointikoneen sammuttaminen, katso "5.3 Ennen kunnossapitoa (sammuta ilmastointikone)" sivu 22.
2. Avaa tarkastusluukku vasta, kun puhaltimet ovat pysähtyneet.
3. Irrota epäkeskokiskot.
4. Irrota vanha suodatin vetämällä sitä itseäsi kohden. Käytöstä poistettuja suodattimia on käsiteltävä ympäristömääräysten mukaisesti. Hiilisuodattimet voidaan polttaa kokonaan.
5. Puhdista suodatinosa.
6. Aseta uusi suodatin paikalleen, paina epäkeskokiskoja sisäänpäin ja sulje tarkastusluukku.
7. Nollaa suodattimen seurantatoiminto FLC Climatix -näytön kautta, ks. erillinen ohjausdokumentaatio Climatix. (Koskee ainoastaan mallin Home Concept konetta, jossa hiilisuodatin ja integroitu ohjauslaitteisto (koodi MX).
8. Käynnistä ilmastointikone.



00030

Esimerkki epäkeskokiskoista

6.3 Talteenotto roottori (koodi TXRR)

Lto-laite siirtää lämpöä poistoilmasta tuloilmaan energiankulutuksen minimoimiseksi.

Jos lto-laite toimii puutteellisesti, talteenottoaste laskee ja energiankulutus kasvaa. Myöskään suunniteltua tuloilman lämpötilaa ei saavuteta kylmillä ilmoilla.

Yksi syy kierrätyksen heikentymiseen voi olla roottorin pyöriminen liian hitaasti käyttöhihnan luistamisen vuoksi. Roottorin kierrosluvun tulee olla vähintään 8 kierrosta minuutissa, jotta talteenotto toimii mahdollisimman tehokkaasti.


Roottorin kanavat eivät yleensä tukkeudu pölystä, sillä roottori puhdistaa tavallisesti itse itsensä. Tahmea pöly voi kuitenkin aiheuttaa tukoksen.

Tuloilmavirran heikentyminen esimerkiksi poistoilmasuodattimen likaantumisen vuoksi estää talteenottoa.

Rakenne Home Concept

Home Concept -ilmastointikoneissa on roottorin painetasapainoa säätävä toiminto, jolla varmistetaan oikea vuotosuunta ja puhtaaksipuhallustoiminto. Ohjauslaitteistolla varustetuissa koneissa toiminto on kytketty valmiiksi tehtaalla. Koneissa, joissa ohjauslaitteistoa ei ole, toiminto on kytkettävä erikseen.

Tarkastus

	<p>VAROITUS! Vakavan henkilövahingon ja/tai ilmastointikoneen vaurioitumisvaara. Noudata koko lukua "1 Turvallisuus" ennen ilmastointikoneelle tehtäviä töitä/kunnossapittoa/tarkastusta.</p>
---	--

1. Ilmastointikoneen sammuttaminen, katso "5.3 Ennen kunnossapittoa (sammuta ilmastointikone)" sivu 22.
2. Avaa tarkastusluukku vasta, kun puhaltimet ovat pysähtyneet.
3. Tarkista, että roottori pyörii helposti. Jos se pyörii huonosti, harjatiivistettä voidaan säätää.
4. Tarkista, että roottorin harjatiiviste tiivistää sen sivulevyihin nähden ja ettei harja ole kulunut. Harjatiiviste kuluu käytössä, joten se on säädettävä tai vaihdettava tarvittaessa.
5. Tarkista, että käyttöhihna on kireällä ja ettei se luista. Jos hihna luistaa, sitä on lyhennettävä. Roottorin kierrosluvun tulee olla vähintään 8 kierrosta minuutissa, jotta talteenotto toimii mahdollisimman tehokkaasti.
6. Tarkista, että käyttöhihna on ehjä ja puhdas.
7. Tarkista, ettei roottorin pinnoilla ole pölyä eikä likaa. HUOMIO! Vältä koskemasta roottorin kennostoon käsin tai työkaluilla.

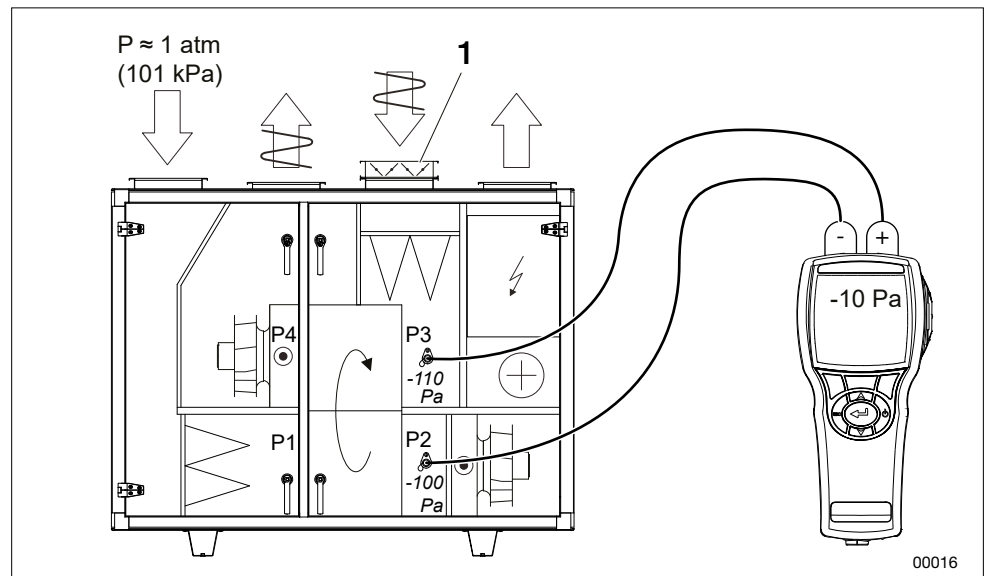
8. Painetasapainon tarkastus:

Home Concept -koneissa säätöpelti ETSP-UM/TR säätää painetasapainoa automaattisesti prosessiyksikköön asetetun arvon mukaan. Tarkista, että mittapisteiden P2 ja P3 väliltä mitattu painetasapaino vastaa prosessiyksikön painetasapainon asetusarvoa (-10 Pa).

Esimerkki:

Mittausliitântä P2: Imevä tuloilmapuhallin (TF) luo alipaineen suhteessa yleiseen ilmanpaineeseen, esim. -100 Pa.

Mittausliitântä P3: Imevä poistoilmapuhallin (FF) ja säätöpelti luovat suuremman alipaineen kuin P2, esim. -110 Pa.



Painetasapainon mittausliitântä - Home Concept -ilmastointikoneet

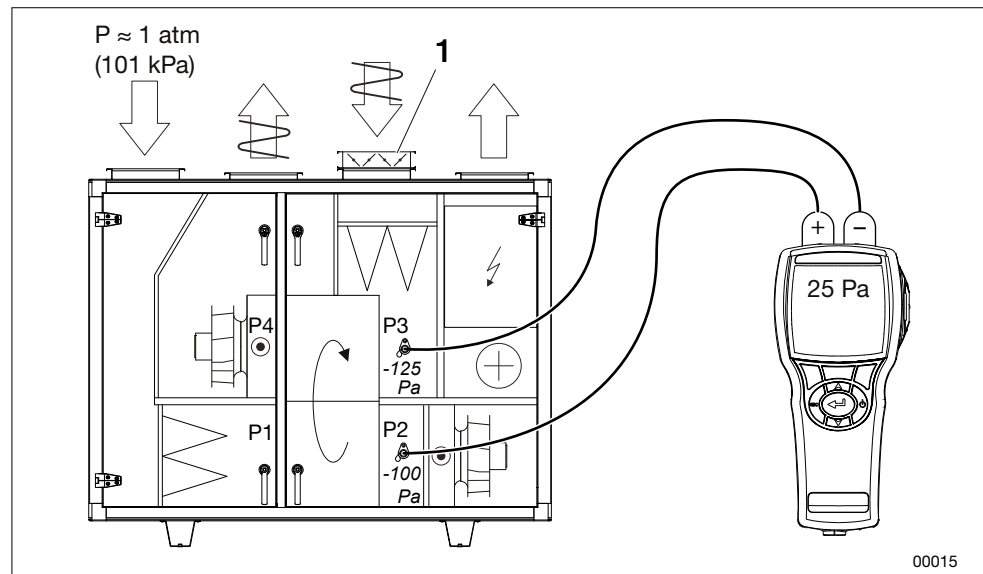
1. Säätöpelti

Koneissa (TER/TXR) painetasapaino on varmistettava tarkistamalla, että alipaine pisteessä P3 on suurempi kuin pisteessä P2 (minimiero 25 Pa). Mikäli näin ei ole, painetasapaino voidaan säätää oikeaksi poistoilmapuolen ETSP-TR-säätöpellin avulla.

Esimerkki:

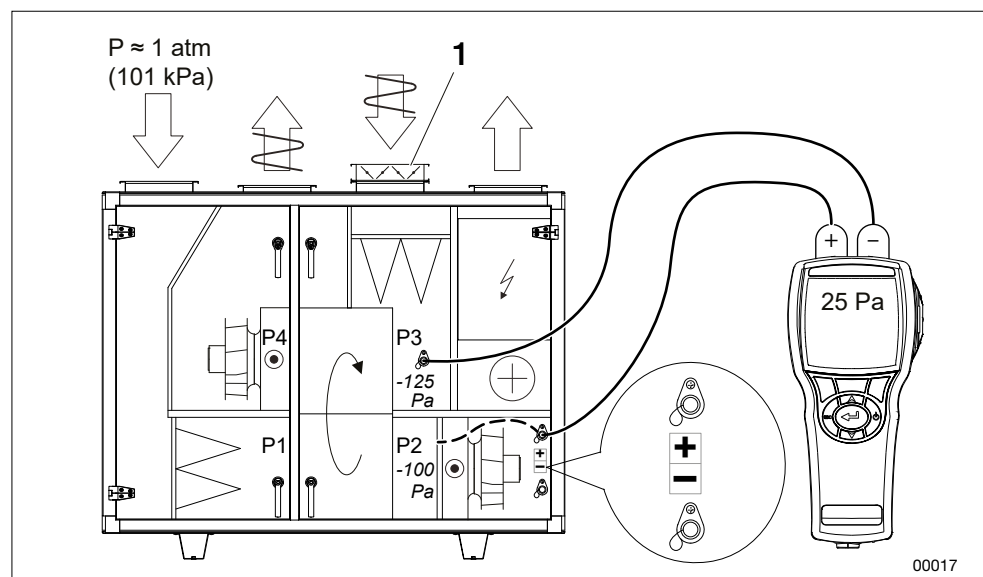
Mittausliitäntä P2: Imevä tuloilmahuuhallin (TF) luo alipaineen suhteessa yleiseen ilmanpaineeseen, esim. -100 Pa.

Mittausliitäntä P3: Imevä poistoilmahuuhallin (FF) ja säätöpelti luovat P2:ta suuremman alipaineen, esim. -125 Pa.



Painetasapainon mittausliitäntä – ilmastointikone ja ohjauslaite (koodi MX)

1. Säätöpelti

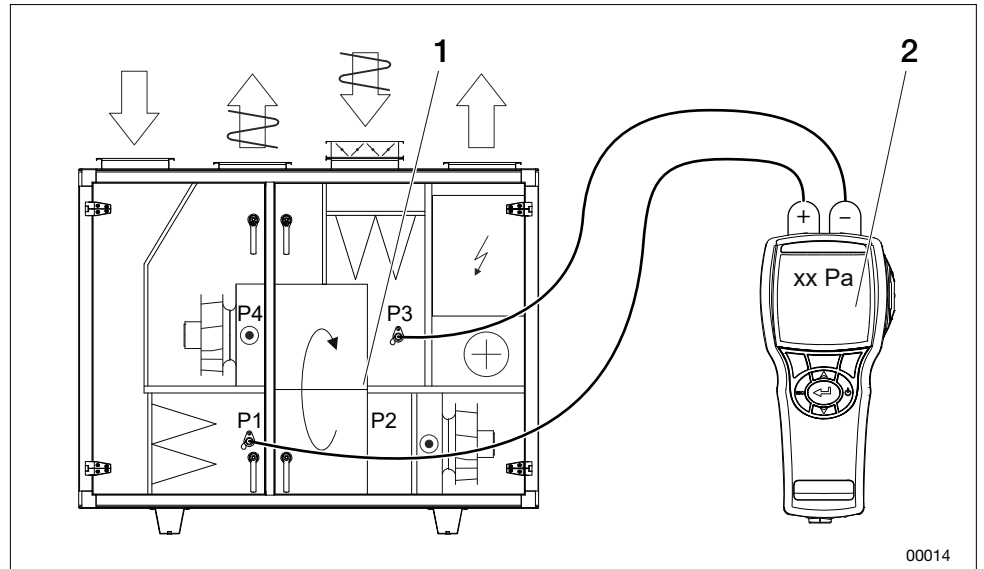


Painetasapainon mittausliitäntä – ilmastointikone ilman ohjauslaitteistoa (koodi UC, MK, US)

1. Säätöpelti

9. Tarkasta roottorin paine-ero. Puhtaaksipuhallussektori asennetaan tehtaalla suurimpaan mahdolliseen asentoon. Roottorin painetasapainosta riippuen puhtaaksipuhallussektoria voi joutua säätämään. Virheellinen asennus voi heikentää koneen hyötysuhdetta. Tarkasta ja säädä puhtaaksipuhallussektori seuraavien ohjeiden mukaisesti:

- Mittaa ja merkitse muistiin tuloilman (P1) ja poistoilman (P3) välinen paine-ero.



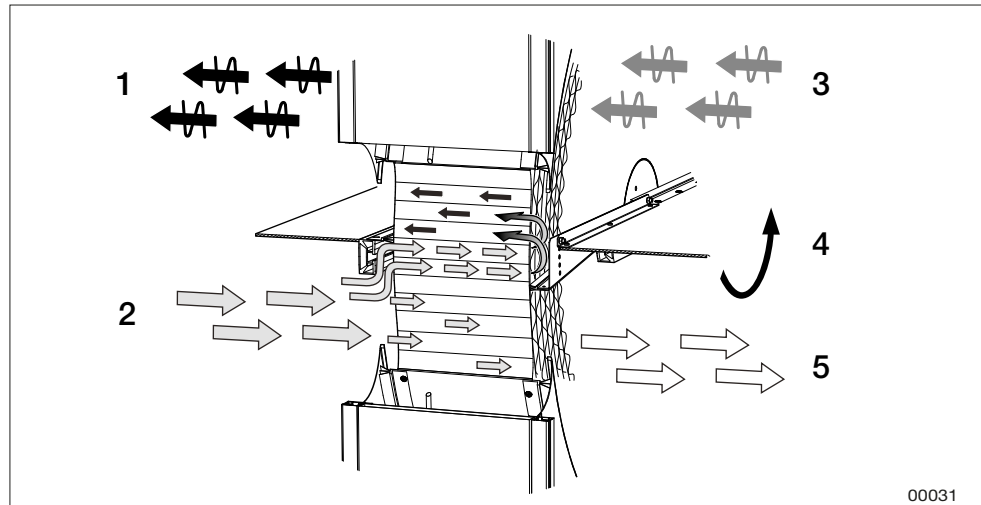
1. Puhtaaksipuhallussektori
2. Pa, katso alla oleva taulukko

- Tarkasta puhtaaksipuhallussektorin suositeltu säätöväli taulukosta.

	Roottorityyppi	Puhtaaksipuhallussektorin säätöväli		
		3 auki*	2 väliasento	1 kiinni
P1:n ja P3:n paine-ero (Pa)	R20, R30, R40, NO, NE	< 300	> 300	-
	R50, R60, NP, NX	< 400	> 400	-

*Puhtaaksipuhallussektori ääriasennossa, säädetty tehtaalla suurimpaan mahdolliseen asentoon

- Säädä puhtaaksipuhallussektori tarvittaessa oikeaan asentoon. Kuvan sektori on säädetty suurimpaan mahdolliseen asentoon.



Periaatekuva, voi poiketa eri kokojen ja mallien välillä.

1. Jäteilma
2. Ulkoilma
3. Poistoilma
4. Pyörimissuunta
5. Tuloilma

Puhdistaminen



VAROITUS!

Vakavan henkilövahingon ja/tai ilmastointikoneen vaurioitumisvaara.

Noudata koko lukua "1 Turvallisuus" ennen ilmastointikoneelle tehtäviä töitä/kunnossapitoa/tarkastusta.

- Poista pöly varovaisesti pehmeällä harjalla.
- Jos roottori on erittäin likainen, se voidaan suihkuttaa miedolla emäksisellä puhdistusaineella.
- Puhtaaksipuhallukseen voidaan käyttää matalapaineista paineilmaa (maks. 6 bar). Vaurioiden välttämiseksi suutinta saa pitää korkeintaan 5–10 mm:n etäisyydellä roottorista.

Hygroskooppinen roottori voi imeä hiukkasia, jotka haisevat tietyissä tapauksissa. Jos ilmenee hajuongelma, suositellaan täysin puhtaaksipuhallussektoria ja roottorinopeutta 8 r/min normaalikäytössä. Hajua voi ehkäistä käynnistämällä hygroskooppinen roottori integroidulla ohjaustoiminnolla. Jos haju ei katoa, roottori on suositeltavaa pestä miedolla emäksisellä puhdistusaineella.

Anna toisen puhaltimen imeä puhdistusainetta pyörivään lämmönsiirtimen puhdistuksen aikana. Käsittelyn jälkeen huuhtelua ei yleensä tarvita.

Voiteleminen

Laakerit ja käyttömoottori on kestovoideltu. Niitä ei tarvitse voidella.

6.4 Vastavirtalämmönvaihdin (TXMM)

Vastavirtalämmönvaihdin siirtää lämpöä poistoilmasta tuloilmaan energiankulutuksen minimoimiseksi.

Jos levylämmönsiirrin toimii puutteellisesti, talteenottoaste laskee ja energiankulutus kasvaa. Myöskään suunniteltua tuloilman lämpötilaa ei saavuteta kylmillä ilmoilla.

Syitä talteenoton heikentymiseen voivat olla lämmönsiirtopintojen (lamellien) likaantuminen tai se, ettei ohituspelti sulkeudu kokonaan.

Tuloilmavirran heikentyminen esimerkiksi poistoilmasuodattimen likaantumisen vuoksi estää talteenottoa.

Tarkastus



VAROITUS!

Vakavan henkilövahingon ja/tai ilmastointikoneen vaurioitumisvaara.

Noudata koko lukua "1 Turvallisuus" ennen ilmastointikoneelle tehtäviä töitä/kunnossapitoa/tarkastusta.

1. Ilmastointikoneen sammuttaminen, katso "5.3 Ennen kunnossapitoa (sammuta ilmastointikone)" sivu 22.
2. Avaa tarkastusluukku vasta, kun puhaltimet ovat pysähtyneet.
3. Tarkista, että lamellit eivät ole likaantuneet.
4. Tarkasta jäätymisenestoautomatiikan pelti ja peltimoottorit silmämääräisesti.
5. Tarkasta, että ohituspelti sulkeutuu tiiviisti, kun jäätymisenesto ei ole käytössä.
6. Tarkasta viemärin ja vesilukon toiminta. Jos takaiskuventtiiliä ei ole, vesilukon on oltava täynnä vettä.

Puhdistaminen



VAROITUS!

Vakavan henkilövahingon ja/tai ilmastointikoneen vaurioitumisvaara.

Noudata koko lukua "1 Turvallisuus" ennen ilmastointikoneelle tehtäviä töitä/kunnossapitoa/tarkastusta.

Vastavirtalämmönvaihtimet on suunniteltu siten, että lika ei pääse kosketuksiin lämmönsiirtopintojen kanssa. Useimmat ilmassa olevat hiukkaset kulkeutuvat vain vastavirtalämmönsiirtimen läpi. Suurimman likaantumisen riskin vaihtimessa muodostavat hitaasti liikkuvat aineet, jotka tiivistyvät pinnoille, ja esimerkiksi kuivausrummuista tulevat kuidut.

Vastavirtalämmönvaihdin kannattaa puhdistaa huuhtelemalla se lämpimällä vedellä, johon voi tarvittaessa lisätä mietoa emäksistä puhdistusainetta.

Vastavirtalämmönsiirtimessä on kondenssiallas, joka kerää huuhteluveden.

Viemäri ja vesilukko on tarkastettava ennen huuhtelun aloittamista.



OLE VAROVAINEN!

Lamelleja ei saa puhdistaa suoraan painepesurilla. Varo lamellien vääntymistä ja rikkoutumista.

Jos käyttölämpötila on alle 0 °C, vastavirtasiirtimen on kuivuttava ennen sen käynnistämistä.

Huurteensulatus- ja ohitustoiminnon toimintakuvaus (ODS) (koodi TXMM-XP/NP/XB)

Vastavirtalämmönsiirtimen poistopuolelle voi tietyissä olosuhteissa kertyä huurretta ja jäätä. Lämmöntalteenoton maksimoimiseksi laitteessa on jäätymisenestotoiminto. Se käynnistyy, kun paine vastavirtalämmönsiirtimen poistopuolella ylittää tietyn arvon.

Jäätyminen estetään säätämällä peltejä vastavirtalämmönvaihtimen ulkoilmapuolella. Pelleillä on erilliset peltimootorit, joita ohjaa jäätymisenesto-ohjelma. Peltien ohjaaminen tarkoittaa, että niiden asennoista on muodostettu erilaisia yhdistelmiä, esimerkiksi siten, että yksi pelti on osittain auki, toinen kokonaan kiinni ja kolmas kokonaan auki.

Kun lämmöntalteenotto on täysteholla ja kun ilmastointikone on kiinni, peltien tulee olla kokonaan auki (ohitusventtiili suljettuna). Kun jäätymisvaara on olemassa, pellit voivat olla eri asennoissa.

Huurteensulatus- ja ohitustoiminto on asetettu tehtaalla ja sitä saa säätää vain IV Produkt.

Jäätymisenestotoiminnon toimintakuvaus (BYP) (TXMM-NP)

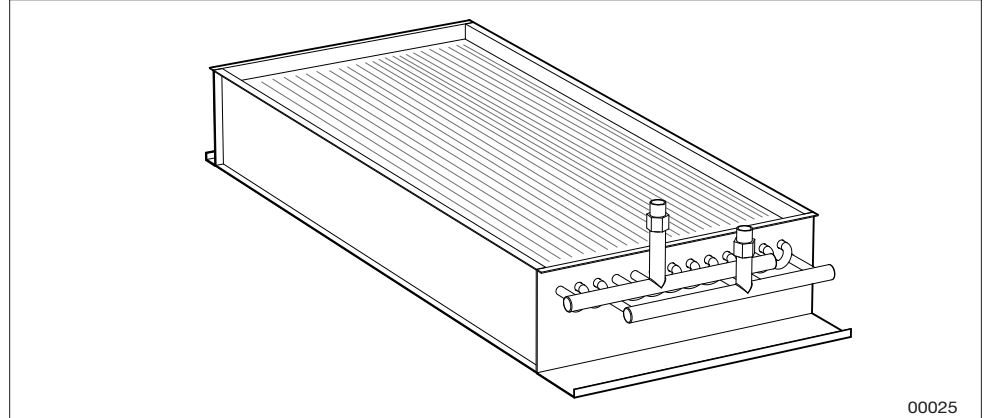
Lämmönvaihtimen poistopuolella voi tietyissä olosuhteissa kertyä huurretta ja jäätä. Lämmön talteenoton optimoimiseksi ja jäätymisen estämiseksi laitteessa on jäätymisenestotoiminto. Jäätymisenestotoiminto käynnistyy, kun poistoilmapuolen kylmimmän pinnan lämpötila alittaa tietyn arvon.

Jäätyminen estetään alentamalla lämmöntalteenottoa asteittain säätämällä lämmönsiirtimen ulkoilmapuolen peltiä. Lämmöntalteenoton pelti sulkeutuu ja ohituspelti aukeaa. Näin poistoilman lämpötilaa nostetaan ja jäätymisen estetään.

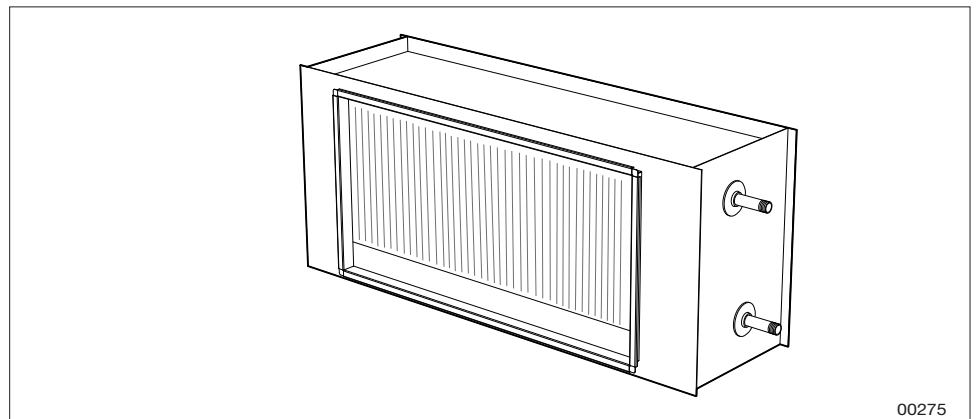
Kun lämmöntalteenotto on täysteholla ja kun ilmastointikone on kiinni, peltien tulee olla kokonaan auki (ohitusventtiili suljettuna).

Jäätymisenestotoiminto on asetettu tehtaalla ja sitä saa säätää vain IV Produkt.

6.5 Lämmityspatteri, vesi (koodi ETAB-VV, SKB-VV) ja Thermoguard (koodi ETAB-TV)



Lämmityspatteri, vesi (ETAB-VV)



Lämmityspatteri, vesi kanava (SKB-VV)

Lämmityspatteri koostuu kupariputkista ja puristetuista alumiinilamelleista. Patterin teho heikentyy, jos sen pinnalle kertyy pölyä. Tällöin lämmön siirtyminen estyy ja ilmapuolen painehäviö lisääntyy. Vaikka laitteistossa on hyvät suodattimet, lämmityspatterin lamellien etuosaan (tulo puolelle) kertyy ajan myötä pölyä. Lämpöpatteri on ilmattava perusteellisesti, jotta se toimii mahdollisimman tehokkaasti. Putket ilmataan putkiliitosten ilmausruuvien tai ilmauskellon avulla.

Tarkastus




VAROITUS!
Vakavan henkilövahingon ja/tai ilmastointikoneen vaurioitumisvaara.
Noudata koko lukua "1 Turvallisuus" ennen ilmastointikoneelle tehtäviä töitä/kunnossapitoa/tarkastusta.

Tarkista:


- ettei patterin lamelleissa ole mekaanisia vaurioita.
- ettei patteri vuoda.

Puhdistaminen

	VAROITUS! Vakavan henkilövahingon ja/tai ilmastointikoneen vaurioitumisvaara. Noudata koko lukua "1 Turvallisuus" ennen ilmastointikoneelle tehtäviä töitä/kunnossapitoa/tarkastusta.
---	--

Jos patterien lamellit ovat likaiset, ne on puhdistettava imuroimalla sisäänmenopuolelta. Voit myös puhaltaa ne varovaisesti puhtaiksi ulostulopuolelta. Jos likaantuminen on voimakasta, käytä mietoa emäksistä puhdistusainetta.

Ilmaaminen


	VAROITUS! Vakavan henkilövahingon ja/tai ilmastointikoneen vaurioitumisvaara. Noudata koko lukua "1 Turvallisuus" ennen ilmastointikoneelle tehtäviä töitä/kunnossapitoa/tarkastusta.
---	--

Ilmaa lämmityspatteri ja putket tarvittaessa. Ilmausruuvit ovat patterin yläosassa tai liitosputkissa.

Toiminto

Tarkista, että patteri lämpenee. Voit varmistaa patterin lämpenemisen nostamalla lämpötila-asetusta (asetusarvoa) tilapäisesti.

ThermoGuard-lämmittimen huoltaminen

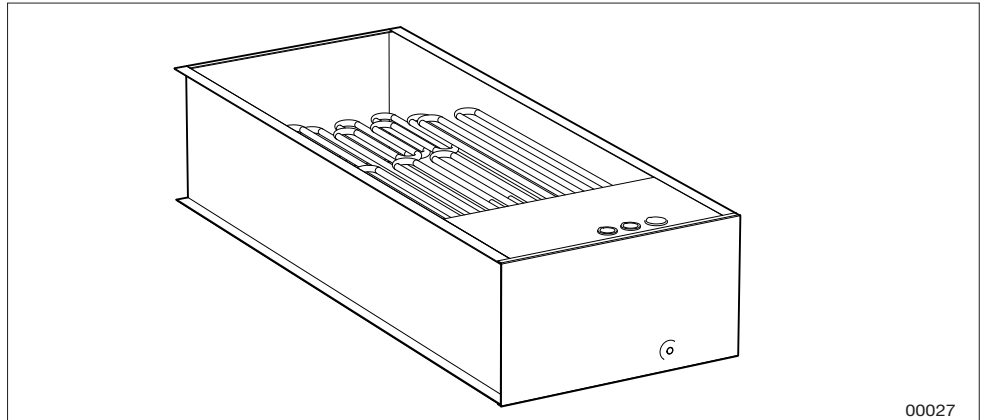
	VAROITUS! Vakavan henkilövahingon ja/tai ilmastointikoneen vaurioitumisvaara. Noudata koko lukua "1 Turvallisuus" ennen ilmastointikoneelle tehtäviä töitä/kunnossapitoa/tarkastusta.
---	--

	OLE VAROVAINEN! Toiminnan varmistamiseksi ThermoGuard-lämmityspatteri on sulatettava kokonaan ennen käyttöönottoa. Tarkista käynnistettäessä, että neste kiertää koko lämmityspatterissa.
---	--

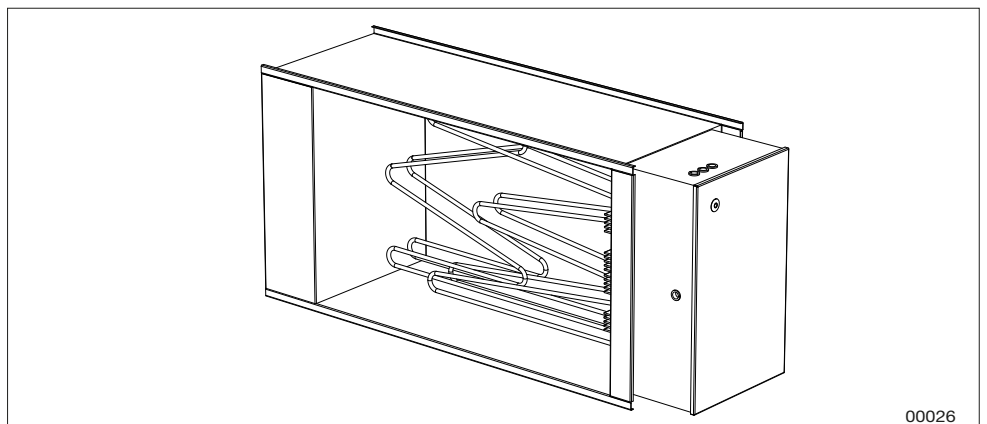
- TermoGuard-patteri on varustettava varoventtiilillä, jonka toiminta on tarkastettava säännöllisesti (vähintään kerran vuodessa). Mikäli venttiili vuotaa, syynä on yleensä lian kertyminen putkistosta venttiilin istukkaan. Venttiilin istukan puhdistamiseksi riittää tavallisesti venttiilin säätöpyörän kääntäminen varovaisesti. Jos vuoto jatkuu, varoventtiili on vaihdettava samantyyppiseen ja saman avautumispaineen omaavaan venttiiliin.
- Mahdollisia tulon ja paluun sulkuventtiileitä ei saa sulkea, jos on olemassa jäätyminen vaara.
- Jos ThermoGuard-lämmityspatteri on jäänyt, se on sulatettava kokonaan ennen käyttöönottoa. Jos lämmityspatterin edelle on asennettu lämmöntalteenotin, talteenotto riittää yleensä sulattamaan lämmityspatterin. Jos tämä ei riitä, lämmityspatteri on sulatettava ulkopuolisella lämmönlähteellä.

6.6 Lämmityspatteri, sähkö (ETAB-EV, ETKB-EV, ETAB-SV)

- ETAB-EV laiteasennukseen
- ETAB-SV jäähdytys-/lämpöpumpun laiteasennukseen
- ETKB-EV kanava-asennukseen



Lämmityspatteri, sähkö
(ETAB-EV, ETAB-SV)



Lämmityspatteri, sähkö koot 04-12 (ETKB-EV)

Sähköpatteri koostuu koteloituista ruostumattomista, sileistä putkielementeistä. Patterit voivat kuumentua liikaa, jos ovat erittäin likaiset. Tällöin elementtien käyttöikä lyhenee. Lisäksi voi tuntua palaneen pölyn hajua, ja pahimmassa tapauksessa seurauksena on tulipalo. Ylikuumentuneiden elementtien muoto voi muuttua, ne voivat irrota kiinnikkeistään ja ilma voi lämmetä epätasaisesti.

Tarkastus




VAROITUS!

Vakavan henkilövahingon ja/tai ilmastointikoneen vaurioitumisvaara.

Noudata koko lukua "1 Turvallisuus" ennen ilmastointikoneelle tehtäviä töitä/kunnossapitoa/tarkastusta.


Tarkista, että elementit ovat paikoillaan eivätkä ne ole vääntyneet.

Puhdistaminen

	VAROITUS! Vakavan henkilövahingon ja/tai ilmastointikoneen vaurioitumisvaara. Noudata koko lukua "1 Turvallisuus" ennen ilmastointikoneelle tehtäviä töitä/kunnossapitoa/tarkastusta.
---	--

Imuroi ja/tai pyyhi kaikki pinnat.

Toiminta

	VAROITUS! Vakavan henkilövahingon ja/tai ilmastointikoneen vaurioitumisvaara. Noudata koko lukua "1 Turvallisuus" ennen ilmastointikoneelle tehtäviä töitä/kunnossapitoa/tarkastusta.
---	--

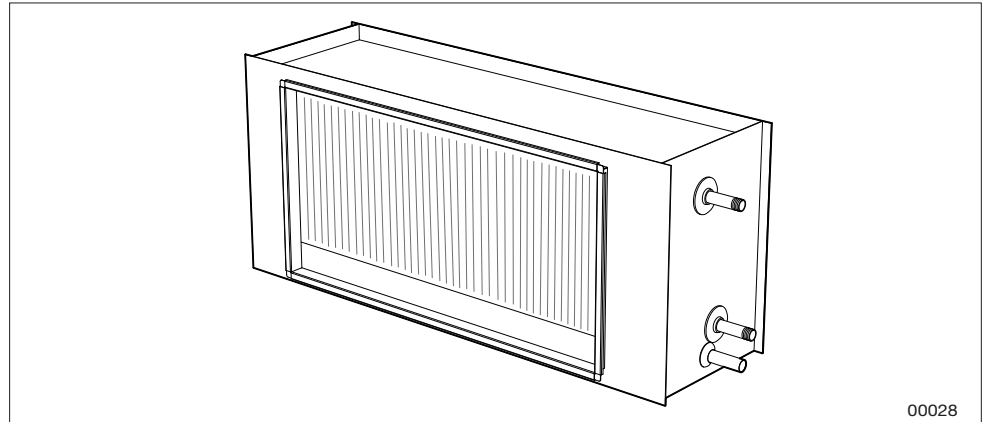
1. Jäljittele tehontarpeen vähenemistä laskemalla lämpötila-asetusta (asetusarvoa) tilapäisesti, jotta kaikki kontaktorit kytkeytyvät pois päältä.
2. Nosta sitten asetuservoa voimakkaasti ja tarkista, että tehoasteet kytkeytyvät.
3. Palauta lämpötila-asetus normaaliksi.
4. Pysäytä ilmastointikone. HUOMIO! Käyttöä ei saa keskeyttää turvakytkimellä! Virransyötön kaikkiin sähkövastuksiin tulee katketa (=kontaktorit pois-asennossa). Ilmastointikoneen pysähtymisviive voi olla muutamia minutteja, jotta lämmityspatteriin varastoitunut lämpöenergia ehtii haihtua.

Sähköpatteri on varustettu kaksinkertaisella lämpötilanrajoittimella. Automaattinen sammutus on säädettävä lämpötilaan 70 °C.

Käsin nollattava ylikuumenemissuoja katkaisee noin 120 °C:ssa. Se sijaitsee kannessa patterin sivulla. **Ylikuumenemisen syy on selvitettävä ja korjattava ennen palauttamista.**

HUOM! Ylikuumenemisvaara kasvaa ilmavirtauksen pienentyessä. Ilman virtausnopeus ei saa olla alle 1,5 m/s.

6.7 Ilmanjäähdytin vesi (koodi ETKB-VK, SBK-VK)



Ilmajäähdytin vesi (koodi ETKB-VK)

Jäähdytyspatteri koostuu kupariputkista ja puristetuista alumiinilamelleista. Patterin teho heikentyy, jos sen pinnalle kertyy pölyä. Tällöin lämmön siirtyminen estyy ja ilmapuolen painehäviö lisääntyy.

Vaikka laitteistossa on hyvät suodattimet, lämmityspatterin lamellien etuosaan (tulopuolelle) kertyy ajan myötä pölyä. Jäähdytyspatterin alla on viemäröinnillä varustettu allas kondenssivettä varten.

Tarkastus



VAROITUS!


Vakavan henkilövahingon ja/tai ilmastointikoneen vaurioitumisvaara.

Noudata koko lukua "1 Turvallisuus" ennen ilmastointikoneelle tehtäviä töitä/kunnossapitoa/tarkastusta.

Tarkista:

- ettei patterin lamelleissa ole mekaanisia vaurioita.
- ettei patteri vuoda.
- että kylmyys jakautuu patterin pinnalle tasaisesti käytön aikana.
- alapuolinen viemäröinnillä ja vesilukolla varustettu kondenssiallas (puhdistettava tarvittaessa).
- että vesilukko ilman takaiskuventtiiliä on täynnä vettä.


Puhdistaminen

	VAROITUS! Vakavan henkilövahingon ja/tai ilmastointikoneen vaurioitumisvaara. Noudata koko lukua "1 Turvallisuus" ennen ilmastointikoneelle tehtäviä töitä/kunnossapitoa/tarkastusta.
---	--

Jos patterien lamellit ovat likaiset, ne on puhdistettava imuroimalla sisäänmenopuolelta. Voit myös puhaltaa ne varovaisesti puhtaiksi ulostulopuolelta. Jos likaantuminen on voimakasta, käytä mietoa emäksistä puhdistusainetta.


Lisätiedot, ks. [Jäähdytyspatteri, puhdistus](#) kohdassa Dokumentaatio osoitteessa ivprodukt.docfactory.com.

Ilmaaminen

	VAROITUS! Vakavan henkilövahingon ja/tai ilmastointikoneen vaurioitumisvaara. Noudata koko lukua "1 Turvallisuus" ennen ilmastointikoneelle tehtäviä töitä/kunnossapitoa/tarkastusta.
---	--

Ilmaa jäähdytyspatteri ja putket tarvittaessa. Ilmausruuvit ovat patterin yläosassa tai liitosputkissa.

Toiminta

	VAROITUS! Vakavan henkilövahingon ja/tai ilmastointikoneen vaurioitumisvaara. Noudata koko lukua "1 Turvallisuus" ennen ilmastointikoneelle tehtäviä töitä/kunnossapitoa/tarkastusta.
---	--

Tarkista, että patteri huokuu kylmää. Tämä voidaan tehdä laskemalla lämpötila-asetusta (asetusarvoa) tilapäisesti. Jäähdytys estetään, kun ulkolämpötila laskee jäähdytyksen käynnistykseksi asetetun asetusarvon alapuolelle.

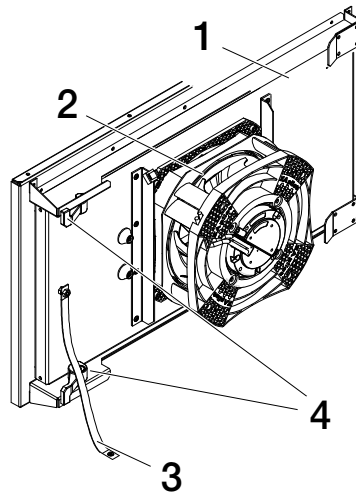
6.8 Puhallinosa (koodi ELFF)

Puhaltimet kuljettavat ilmaa järjestelmän läpi, eli niiden on voitettava ilmanvastus kanavissa ja ilmastointikoneessa.

Puhaltimien kierrosluku on säädetty siten, että ilma virtaa oikein. Jos virtaus jää liian vähäiseksi, ilmastointikone ei toimi oikein.

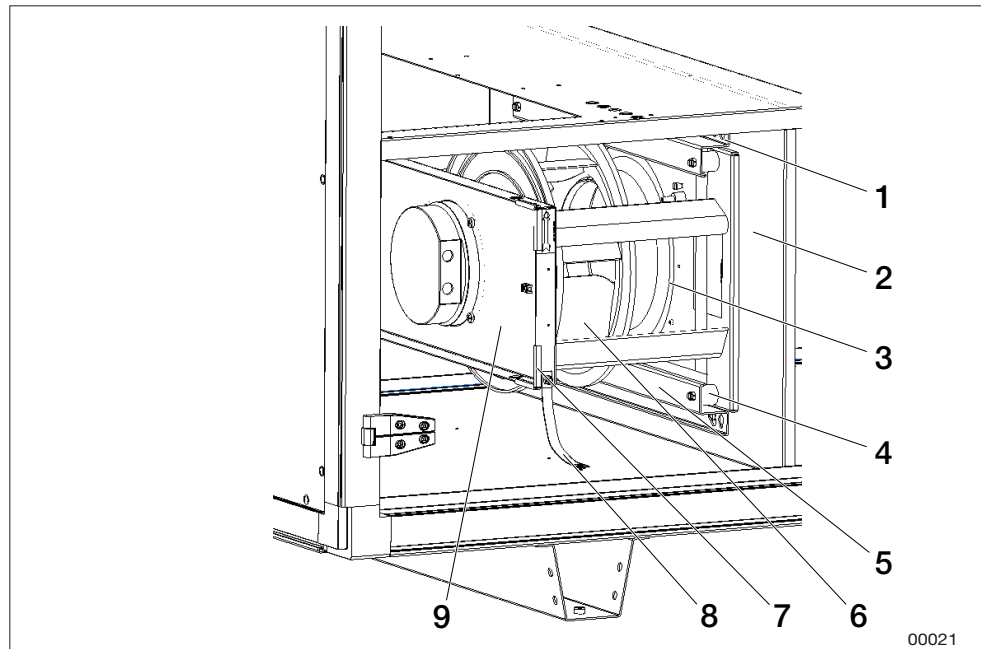
- Jos tuloilmavirtaus on liian pieni, järjestelmä on epätasapainossa, jolloin sisäilman laatu voi heiketä.
- Jos poistoilmavirtaus on liian pieni, ilmanvaihtoteho heikkenee. Lisäksi epätasapaino voi saada kosteuden painumaan rakenteisiin
 Liian vähäinen ilmavirtaus voi johtua pölyn kertymisestä siipipyörrään.

Tarkastus



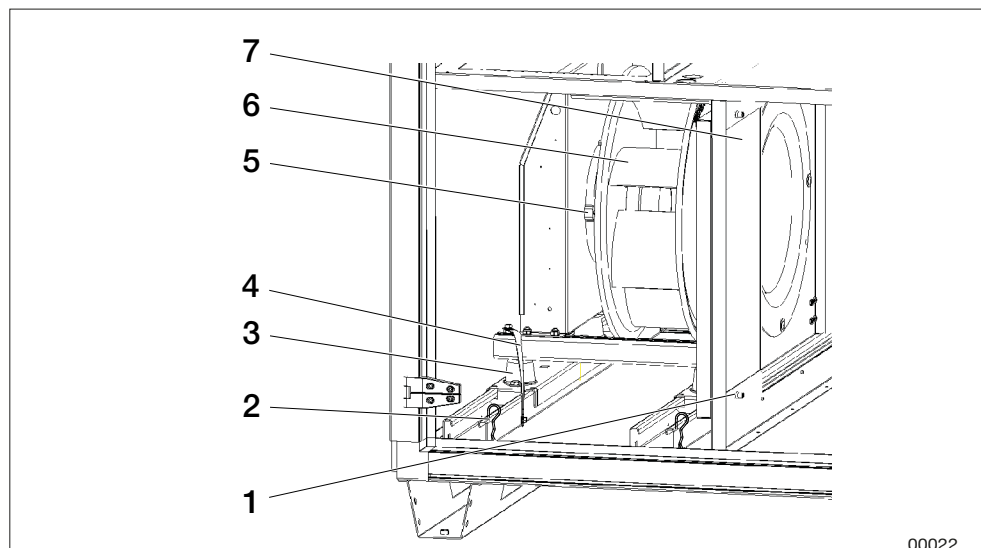
Esimerkki puhallinyksiköstä koko 04, jossa siipipyörä 020

1. Puhallinasennus peltiin
2. Siipipyörä ja moottori
3. Maadoituspunos
4. Pikalukko



Esimerkki puhallinyksiköstä koko 04-06, jossa siipipyörä 025

1. Ruuvit, ripustus
2. Liitoslevy
3. Imukartio
4. Tärinänvaimennin
5. Tärinänvaimenninkonsoli
6. Puhallinpyörä ja moottori
7. Reunasuojus
8. Maadoituspunos
9. Asennuspelti, puhallin



Esimerkki puhallinyksiköstä, koko 09-28

1. Ruuvit, sivukansi
2. Sokat
3. Tärinänvaimennin
4. Maadoituspunos
5. Moottori
6. Puhallinpyörä
7. Sivukansi



VAROITUS!

Vakavan henkilövahingon ja/tai ilmastointikoneen vaurioitumisvaara.

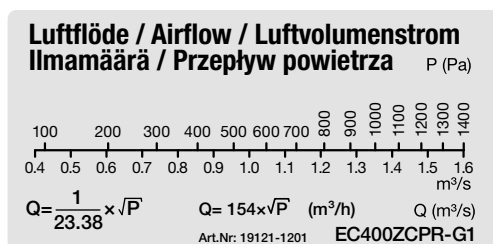
Noudata koko lukua "1 Turvallisuus" ennen ilmastointikoneelle tehtäviä töitä/kunnossapitoa/tarkastusta.

1. Ilmastointikoneen sammuttaminen, katso "5.3 Innan underhåll (stäng av aggregatet)" sid .
2. Irrota puhallinjärjestelmän maadoitusnauhan toinen pää. Avaa tarvittaessa moottorikaapelin pikaliitin.
Koko 04, jossa siipipyörä 020: Käännä ylös pikalukot (4), jotka pitävät puhallinasennusta paikallaan. Vedä puhallinasennus ulos.
Koko 04-06, jossa siipipyörä 025: Irrota ruuvit (1) liitoslevystä (2) ja irrota puhallinyksikkö tärinänvaimennuskonsolien (5) avaimenrei'istä sekä ylhäällä että alhaalla.
"5.3 Innan underhåll (stäng av aggregatet)" sid Koot 09-28"5.3 Innan underhåll (stäng av aggregatet)" sid : Irrota ruuvit (1) ja sokat (2). Irrota sivukansi (6). Vedä puhallinyksiköt ulos (puhallin ja moottori on asennettu kiskoihin).
3. Tarkista, että siipipyörä pyörii helposti, on tasapainossa eikä tärise. Tarkista myös, ettei siipipyörässä ole hiukkaskasaumia. Epätasapaino voi johtua kasaumasta tai siipipyörän siipien vahingoittumisesta.
4. Kuuntele moottorista kuuluvia kuulalaakerien ääniä. Jos laakerit ovat hyvässä kunnossa, kuuluu suriseva ääni. Raapiva tai kumiseva ääni voi olla merkki laakerien vaurioitumisesta. Tällöin tarvitaan huoltoa.
5. **Koko 04-06, jossa siipipyörä 025:** Tarkista, että moottorilla varustettu puhallinpyörä (6) on tukevasti kiinni ylemmässä puhallinkonsolissa (8) eikä pääse siirtymään sivuttaisiin imukartiota (3) vasten. Tarkista myös, että imukartio on tukevasti paikallaan. Tarkista, että tärinänvaimentimet (4) ovat ehjät ja tukevasti paikallaan.
6. "5.3 Innan underhåll (stäng av aggregatet)" sid Koot 09-28"5.3 Ennen kunnossapitoa (sammuta ilmastointikone)" sivu 22: Puhallinpyörät (5) ja moottori (4) on asennettu konealustaan, jossa on kumiset tärinänvaimentimet. Tarkista, että tärinänvaimentimet (3) ovat ehjät ja tukevasti paikallaan.
7. **Koko 04-06, jossa siipipyörä 025:** Varmista, että asennuspellin (8) reuna-suojus (7) on kunnolla kiinni.
8. **Koko 04-28, jossa siipipyörä 025:** Tarkista kiinnityspultit, ruuvit ja ri-pustukset sekä konealusta.
9. Tarkista, että liitosaukon liitoslevyjä ympäröivät tiivisteet ovat ehjät ja kunnolla paikallaan.
10. Tarkista, että letkut ovat paikoillaan mittausliitännöissä.
11. Kiinnitä puhallinyksiköt takaisin paikoilleen.
12. Tarkista, että maadoituspunos on kiinnitetty molemmista päistä.

13. Tarkista ilmavirrat seuraavasti:


- koneet, joissa on ohjauslaitteisto (koodi MX): lue virtaus Climatix-näytöltä.
- koneet, joissa ei ole ohjauslaitteistoa (koodi UC, MK, US): mittaa Δp virtausmittauksen +/- liitännöistä (mittausliitännät).

Tarkista koneen virtauskilvestä, mikä virtaus vastaa mitattua Δp -arvoa.



Esimerkki virtauskilvestä

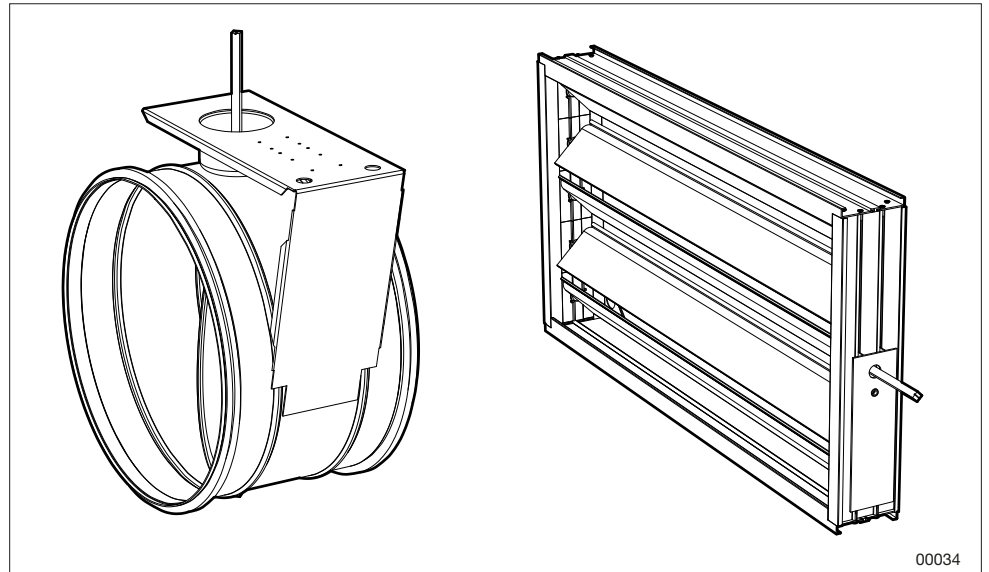
Puhdistaminen

	<p>VAROITUS! Vakavan henkilövahingon ja/tai ilmastointikoneen vaurioitumisvaara. Noudata koko lukua "1 Turvallisuus" ennen ilmastointikoneelle tehtäviä töitä/kunnossapitoa/tarkastusta.</p>
--	---

1. Suorita toimenpiteet 1-2 kohdasta *Tarkastus*.
2. Pyyhi mahdolliset kerrostumat pois siipipyörästä. Käytä mietoa emäksistä puhdistusainetta.
3. Moottorin ulkopinta on pidettävä puhtaana pölystä, liasta ja öljystä. Puhdista pyyhkimällä. Runsas lika voidaan puhdistaa miedolla emäksisellä puhdistusaineella. Paksu likakerros voi heikentää staattorin rungon jäähtymistä, ja silloin vaarana on ylikuumentuminen.
4. Imuroi lopuksi ilmastointikone, jottei pöly pääse kanavajärjestelmään.
5. Puhdista muut osat samalla tavalla kuin puhallinpyörät. Tarkista, että imukartiot ovat tiukasti paikoillaan.
6. Suorita toimenpiteet 11-12 kohdasta *Tarkastus*.

6.9 Sulkupelti (ETSP-UM, ETSP-TR, ETRL)

- ETSP-UM Sulkupelti, roottori ja vastavirtalämmönvaihdin
- ETSP-TR Säätopelti, roottori
- ETRL Kiertoilmapelti, roottori



Pelti ETSP-UM, ETSP-TR och ETSP-UM, ETSP-TR, ETRL

Pellin avulla säädetään ilmavirtaa. Puutteellinen toiminta voi aiheuttaa häiriötä, joilla voi olla vakavat seuraukset.

- Mikäli ulkoilmapelti ei avaudu kokonaan, ilmavirtaus vähenee.
- Jos ulkoilmapelti vuotaa, energiankulutus kasvaa.
- Jos ulkoilmapelti ei sulkeudu kokonaan, kun ilmankäsittelylaite pysäytetään, lämmityspatterit voi jäätää ja rikkoutua.
- Jos roottorin puhtaaksipuhallustoiminnon säätopelti ei toimi tai se on säädetty väärin, poistoilmasta voi siirtyä roottorin kautta hajua tuloilmaan.

Tarkastus



VAROITUS!

Vakavan henkilövahingon ja/tai ilmastointikoneen vaurioitumisvaara.

Noudata koko lukua "1 Turvallisuus" ennen ilmastointikoneelle tehtäviä töitä/kunnossapitoa/tarkastusta.

- Tarkista säätölaitteen toiminta.
- Tarkista, että pellit sulkeutuvat tiiviisti. Jos tulos ei ole tyydyttävä, säädä sulkupelti tiiviiksi (ei koske säätopeltiä).
- Tarkista tiivistyslistat.
- Jos pelti ei toimi, tarkista, ettei käyttömekanismiin tai pellin säleisiin ole asennettu ruuvia, joka estää toiminnan.

Puhdistaminen



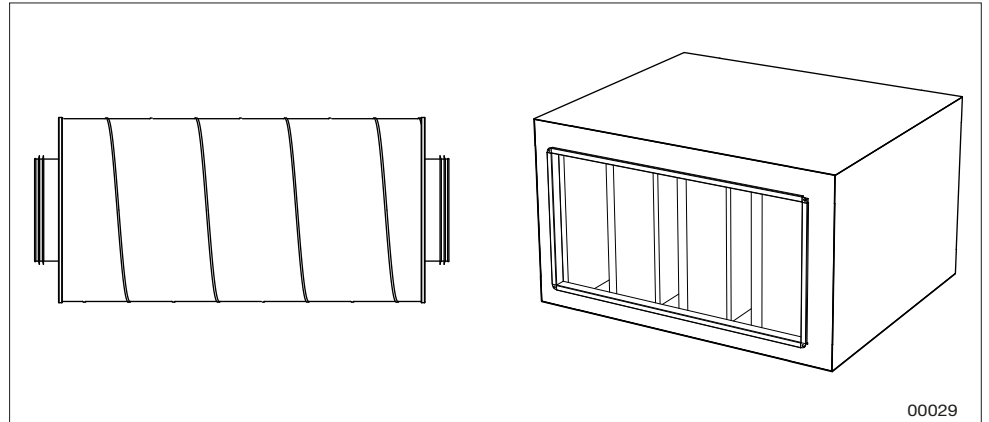
VAROITUS!

Vakavan henkilövahingon ja/tai ilmastointikoneen vaurioitumisvaara.

Noudata koko lukua "1 Turvallisuus" ennen ilmastointikoneelle tehtäviä töitä/kunnossapitoa/tarkastusta.

Puhdista pellin säleet pyyhkimällä. Runsas lika voidaan puhdistaa miedolla emäksisellä puhdistusaineella.

6.10 Äänenvaimennin (ETLD)



Pyöreä äänenvaimennin TER-04 ja suorakulmainen koko 04-28

Äänenvaimennin tekee järjestelmästä hiljaisemman.

Tarkastus



VAROITUS!
Vakavan henkilövahingon ja/tai ilmastointikoneen vaurioitumisvaara.
Noudata koko lukua "1 Turvallisuus" ennen ilmastointikoneelle tehtäviä töitä/kunnossapitoa/tarkastusta.

Tarkista, että baffelelementin pinnat ovat ehjät ja puhtaat. Puhdista tarvittaessa.

Puhdistaminen



VAROITUS!
Vakavan henkilövahingon ja/tai ilmastointikoneen vaurioitumisvaara.
Noudata koko lukua "1 Turvallisuus" ennen ilmastointikoneelle tehtäviä töitä/kunnossapitoa/tarkastusta.


Jotta liima ei menettäisi tarttuvuuttaan pintakerroksen ja alla olevan mineraalivillan välillä, imuroi ja/tai märkäkuivaa kaikki pinnat varovasti. Runsas lika voidaan puhdistaa miedolla emäksisellä puhdistusaineella.

6.11 Jäähdytyslaite (koodi TEC-R, TEC-M, TECX, TECO). Jäähdytys-/lämpöpumppu (koodi TTC, TTCH)

Yleistä

Ilmastointikoneen käyttöparametreihin ei saa tehdä muutoksia tarkistamatta ensin, että ne ovat jäähdytyslaitteen toiminta-alueella.


Silmämääräinen tarkastus

	VAROITUS! Vakavan henkilövahingon ja/tai ilmastointikoneen vaurioitumisvaara. Noudata koko lukua "1 Turvallisuus" ennen ilmastointikoneelle tehtäviä töitä/kunnossapitoa/tarkastusta.
---	--

Tarkista:

- tulo-/poistoilmapatterin lamellit mekaanisten vaurioiden varalta.
- alapuolinen viemäröinnillä ja vesilukolla varustettu kondenssiallas (puhdistaa tarvittaessa).
- että vesilukko ilman takaiskuventtiiliä on täynnä vettä.
- että takaiskuventtiilillä varustetun vesilukon takaiskuventtiili sulkeutuu tiiviisti.

Puhdistaminen

	VAROITUS! Vakavan henkilövahingon ja/tai ilmastointikoneen vaurioitumisvaara. Noudata koko lukua "1 Turvallisuus" ennen ilmastointikoneelle tehtäviä töitä/kunnossapitoa/tarkastusta.
---	--

Jos patterien lamellit ovat likaisesti, puhdista imuroimalla ne tulopuolelta tai puhaltamalla ne varovasti puhtaaksi poistopuolelta. Runsas lika voidaan puhdistaa miedolla emäksisellä puhdistusaineella.

Lisätiedot, ks. [Jäähdytyspatteri, puhdistus](#) kohdassa Dokumentaatio osoitteessa ivprodukt.docfactory.com.

Toiminto

Tarkasta jäähdytyslaitteen toiminta laskemalla lämpötila-asetusta (asetusarvoa) tilapäisesti. Jäähdytys estetään alhaisella ilmavirralla tai kun ulkolämpötila laskee jäähdytyksen käynnistykseen asetetun asetusarvon alapuolelle.

Ilmaisina kylmäaine

Ilmaisimet ovat itsekaliibroituja eivätkä ne vaadi säätöä tai huoltoa.

7 Hälytysten hallinta ja vianmääritys

Mikäli ilmastointikoneessa on ohjauslaitteisto (MX), hälytystiedon voi lukea Climatix-näytöltä.

Jos ilmastointikoneessa ei ole ohjauslaitteistoa (koodi UC, MK, US), hälytystieto voidaan lukea Carel-näytöltä.

Näytä hälytys painamalla hälytyssymbolia.

7.1 Jäähdytyslaite koko 17-22 (koodi TEC)

Vianetsintä hälytyksen tultua

Tarkistus		Mahdollinen syy	Toimenpide
Näyttääkö Carel "High pressure switch (16)"?	KYLLÄ ⇒	Ei virtausta lauhduttimessa tai liian vähäinen virtaus Viallinen suurpainevahti	Tarkista ilman virtaus lauhduttimessa. Palauta painekeytkin käsin. Tarkista/vaihda. Kutsu paikalle valtuutettu kylmälaitehuolto toimenpidettä varten.
	Ei ↓		
Näyttääkö Carel hälytyksen "LOP"?	KYLLÄ ⇒	Liian vähän kylmäainetta Virtaus höyrystimessä on heikko tai sitä ei ole Viallinen paisuntaventtiili tai pienpainevahti	Etsi vuodot ja tuki ne. Lisää kylmäainetta. Kutsu paikalle valtuutettu kylmälaitehuolto toimenpidettä varten. Tarkista virtaus ja säädä tarvittaessa. Tarkista/vaihda. Kutsu paikalle valtuutettu kylmälaitehuolto toimenpidettä varten.
	Ei ↓		
Näyttääkö Carel hälytyksen numeroilla (1)-(15), (17)-(29)?	KYLLÄ ⇒	Vaihe tai jännite puuttuu	Tarkista tulojännite (vaihe- ja nollajohdin). Nollaa taajuusmuuttaja katkaisemalla jännite vähintään 1 minuutiksi. Tarkista, ettei kompressorista kuulu epänormaaleja ääniä.
	Ei ↓		
Ota yhteys tekniseen tukeen		Portaattomasti ohjatun kompressorin ylikuormitus tai vika	Nollaa taajuusmuuttaja katkaisemalla jännite vähintään 1 minuutiksi. Tarkista, ettei kompressorista kuulu epänormaaleja ääniä.



Vianetsintä oireiden perusteella

Oireet	Mahdollinen syy	Toimenpide
Alhainen jäähdytysteho, jäähdytettävän kohteen/väliaineen lämpötila on liian korkea	Ei sähkönsyöttöä	Tarkista katkaisimet ja sulakkeet.
	Virtaus höyrystimessä on heikko tai sitä ei ole	Tarkista, ettei mikään estä ilman virtausta.
	Säätölaite on säädetty väärin tai viallinen	Säädä asetusta tai vaihda laite.
	Kompressori ei toimi	Katso oire ”Kompressori ei toimi”.
Kompressori ei toimi	Jännite on katkennut	Tarkista katkaisimet ja sulakkeet.
	Kompressori on katkaissut suojapiirin	Tarkista ja nollaa tarvittaessa.
	Ohjauskaappi on sammunut	Käynnistä ohjauskaappi.
	Kompressori viallinen	Tarkista/vaihda. Kutsu paikalle valtuutettu kylmälaitehuolto toimenpidettä varten.
Höyrystin on jäänyt	Paisuntaventtiili on säädetty väärin tai viallinen	Tarkista/vaihda Kutsu paikalle valtuutettu kylmälaitehuolto.
	Liian vähän kylmäainetta	Etsi vuodot ja tuki ne. Lisää kylmäainetta. Kutsu paikalle valtuutettu kylmälaitehuolto toimenpidettä varten.
	Liian vähäinen tuloilman virtaus	Säädä virtaus.

Hälytyksen kuittaus

Kompressori pysäytetään ja summahälytysrele laukeaa, jos taajuusmuuttajasta tai suojapiiristä tulee hälytys. Hälytys on luettavissa ohjausyksikön valikoista ”Kompressorien käyttötiedot” ja ”Tila: Hälytys”.

Jos saadaan hälytys, vika on korjattava ja sen jälkeen on painettava ohjausyksikön painiketta ”Hälytyksen palautus” vähintään 2 sekuntia. Jos suojapiirin hälytys saadaan uudelleen, on otettava yhteys valtuutettuun kylmälaitehuoltoon.

7.2 Jäähdytyslaite (koko 06-12 koodi TEC-R) / (koko 06, 10 koodi TEC-M) - ilman Carelia

Vianetsintä oireiden perusteella

Oireet	Mahdollinen syy	Toimenpide
Suurpainevahti on laennut	Ei virtausta lauhduttimessa tai liian vähäinen virtaus	Tarkista ilman virtaus lauhduttimessa. Suurpainevahdin laukeaminen voi johtua esimerkiksi suljetun pellin, tukkeutuneen suodattimen tai väärin asennetun aikaohjelman aiheuttamasta hetkellisestä puutteellisesta ilmavirrasta. Nollaa painevahti käsin.
	Viallinen suurpainevahti	Tarkista/vaihda. Kutsu paikalle valtuutettu kylmälaitehuolto toimenpidettä varten.
LOC-hälytys	Liian vähän kylmäainetta	Etsi vuodot ja tuki ne. Lisää kylmäainetta. Kutsu paikalle valtuutettu kylmälaitehuolto toimenpidettä varten.
	Ilmanvirtaus höyrystimessä on heikko tai sitä ei ole	Tarkista virtaus ja säädä tarvittaessa.
	Viallinen paisuntaventtiili tai pienpainevahti	Tarkista/vaihda. Kutsu paikalle valtuutettu kylmälaitehuolto toimenpidettä varten.
Taajuusmuuttajan merkkivalo ei pala tai vilkkuu vihreänä (ks. alla olevat ohjeet).	Vaihe puuttuu tai liian alhainen jännite	Tarkista 1. vaihe ja mittaa syöttöjännite. Tarkista suurpainevahti painamalla painiketta. Nollaa taajuusmuuttaja katkaisemalla jännite vähintään 1 minuutiksi. Tarkista, ettei kompressorista kuulu epänormaaleja ääniä.
	Portaattomasti ohjatun kompressorin ylikuormitus tai vika	Nollaa taajuusmuuttaja katkaisemalla jännite vähintään 1 minuutiksi. Tarkista, ettei kompressorista kuulu epänormaaleja ääniä.

Muuttajan vihreää valoa lähettävä diodi (LED)

Muuttajan piirilevyssä on vihreä led-valo, joka ilmoittaa tilan:

Sammutettu	Syöttöjännite puuttuu tai on väärä. Jos led-valo ei pala, vaikka syöttöjännite on oikea, muuttajassa on vika.
Palaa	Normaalitilassa, syöttöjännite on OK.
Vilkkuu	Muuttaja osoittaa ongelman. Lue hälytys kohdan "Muuttajan ja kompressorin hälytystiedot" sivu 64 mukaisesti ja korjaa.

Muuttajan ja kompressorin hälytystiedot

Hälytys Climatix (koodi MX)	Hälytys Carel (koodi UC, MK, US)	Selitys ja toimenpiteet
Oheislaitteet	AL P02 Compressor Drive: PERIPHERALS_ERROR	Elektronisen paisuntaventtiilin tiedonsiirtovirhe. Kompressori toimii rajoitetulla nopeudella.
Työalueen ulkopuolella	AL C01 Compressor Drive: OUT_OF_ENVELOPE	Kompressori on työskennellyt normaalin käyttöalueen ulkopuolella liian pitkään, ja se pysäytetään. Automaattinen uudelleenkäynnistys tapahtuu 60 sekunnin kuluttua. Kymmenen uudelleenkäynnistysyrityksen jälkeen virhe on korjattava ja hälytys nollattava.
Ylivirta	AL H01 Compressor Drive: OVER_CURRENT	Korkea höyry on rekisteröity, ja muuttaja on pysäytetty. Hälytys voi johtua esim. vaiheen puuttumisesta (syöttöjännite), maasulusta, oikosulusta, kompressorin viasta tai muuttajan viasta. Hälytys on nollattava toistuvien käynnistysyritysten jälkeen.
Korkea tasavirtajännite	AL H02 Compressor Drive: DCLINK_VOLTAGE_HIGH	On rekisteröity liian korkea jännite. Hälytys voi johtua esim. sähkökatkoksesta. Kymmenen hälytyksen jälkeen virhe on korjattava ja hälytys nollattava.
Muuttajan korkea lämpötila	AL H03 Compressor Drive: DRIVE_TEMPERATURE_HIGH	Muuttajassa on havaittu liian korkea lämpötila (> 115°C), ja muuttaja pysäytetään. Hälytys voi johtua esim. viallisesta jäädytystuulettimesta, ilmavirran estymisestä tai poikkeuksellisen korkeasta lämpötilasta. Hälytys on nollattava.
Matala syöttöjännite	AL H04 Compressor Drive: SUPPLY_VOLTAGE_LOW	On havaittu liian pieni syöttöjännite (< 180 V). Tarkista jännitteen taso. Kun jännite saavuttaa normaalin tason, muuttaja käynnistyy. Hälytyksen syynä voi olla suurpainevahdin laukeaminen (muuttaja on jännitteetön). Palauta painamalla painevahdin painike alas.
Korkea kuumakaasun lmp.	AL D01 Compressor Drive: DISCHARGE_TEMP_HIGH	On havaittu liian korkea kylmäaineen lämpötila. Muuttaja yrittää käynnistyä uudelleen, kun on havaittu normaali lämpötila. Kymmenen uudelleenkäynnistysyrityksen jälkeen virhe on korjattava ja hälytys nollattava.
Kuumakaasun lmp.-virhe	AL D03 Compressor Drive: DISCHARGE_TEMP_INVALID	Kuumakaasun lämpötilasignaali on virheellinen. Vika on todennäköisesti johdotuksessa tai anturissa. Muuttaja pysähtyy ja käynnistyy uudelleen, kun ongelma on korjattu.
MB-tiedonsiirtovirhe	AL D04 Compressor Drive: MODBUS_COM_TIMEOUT	Muuttajan ja Climatix-ohjauslaitteen välinen Modbus-tiedonsiirto on lakannut, ja muuttaja on pysähtynyt. Tarkista suurpainevahti painamalla painiketta. Kun tiedonsiirto on palautettu, muuttaja käynnistetään automaattisesti 2 minuutin kuluttua.

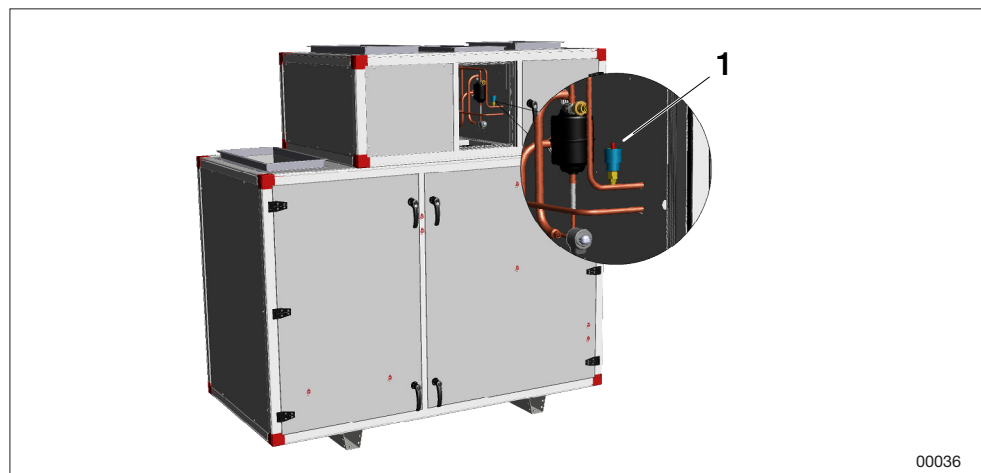
MOC-turvallisuus	AL D06 Compressor Drive: MOC_SAFETY	Moottorinsuojatoiminto (Motor Orientated Control) on havainnut virheen. Muuttaja pysäytetään. Virheet on korjattava ja hälytykset kuitattava. Hälytyksen syynä voi olla suurpainevahdin laukeaminen (muuttaja on jännitteetön). Palauta painamalla painevahdin painike alas.
Pieni tasavirtajännite	AL D07 Compressor Drive: DCLINK_VOLTAGE_LOW	Liian pieni tasavirtajännite muuttajassa. Muuttaja pysäytetään. Kun jännite saavuttaa oikean tason, muuttaja käynnistyy.
Matalapainevirhe	AL D09 Compressor Drive: SUCTION_PRESS_INVALID	Matalapaineen painesignaali virheellinen (imupuoli). Vika on todennäköisesti johdotuksessa tai anturissa. Muuttaja pysähtyy ja käynnistyy uudelleen, kun ongelma on korjattu.
Korkeapainevirhe	AL D10 Compressor Drive: CONDENSEPRESS_INVALID	Korkeapaineen painesignaali virheellinen. Vika on todennäköisesti johdotuksessa tai anturissa. Muuttaja pysähtyy ja käynnistyy uudelleen, kun ongelma on korjattu.
Matala korkeapaine	AL D12 Compressor Drive: CONDENSER_PRESS_LOW	Lauhduttimen käynnistyksen jälkeen on liian pieni. Kymmenen hälytyksen jälkeen virhe on korjattava ja hälytys nollattava.
Liian monta käynnistystä	AL D15 Compressor Drive: RESTART_TOO_FREQUENTLY	Kompressor on käynnistetty liian monta kertaa kymmenen minuutin kuluessa ja muuttaja on pysäytetty. Hälytys on nollattava. Tarkasta, että ilmavirtaus on oikea. Viivästyä kompressorin päällekytkentää 3 minuuttia kompressorin päältäkytkennän jälkeen. UC/MK/US: Tarkasta, ettei jäähdytyskäytön käynnistävä/pysäyttävä säädin ole liian nopea niin, että jäähdytyskäyttö vaihtelee PÄÄLLÄ- ja POIS-tilojen välillä. 10 minuutin aikana sallitaan enintään 6 käynnistystä, muussa tapauksessa aktivoidaan hälytys.
Sisäinen virhe muuttaja	AL D16 Compressor Drive: INTERNAL_ERROR	On havaittu sisäinen tiedonsiirtovirhe, ja muuttaja on pysäytetty. Muuttajaa ei todennäköisesti voi käynnistää uudelleen, jos virhettä ei korjata.
Hälytys jäähdytyslaite: Suurpainevahti	AL C02 kompressor 1: Alarm	Lauenneen suurpainevahdin hälytys. Palauta painamalla painevahdin painike alas.
Ulkolmp.-virhe	AL P01 B03 Ambient temp. probe fault or disconnected	Muuttaja ei saa ympäristön lämpötilan arvoa eikä voi säädellä kompressorin lämpötilaa.
–	AL G01 Clock Board fault or not connected	–
–	AL G02 Extended memory Fault	–
Tied.siir. Modbus- hälytys Danfoss Hälytys	AL D18 Modbus communica- tion: Compressor drive AOC AL D18 Modbus communica- tion: Compressor drive MOC AL D18 Modbus communica- tion: Compressor drive EEV	Hälytyksen syynä voi olla korkeapaineessostaatin laukeaminen (muuttaja on jännitteetön). Palauta painamalla painevahdin painike alas.

Suurpainevahdin hälytys

Jos suurpainevahti on lauennut, annetaan ilmoitus ”Hälytys jäähdytyslaite: hälytys”. Koska muuttajasta tulee jännitteetön, kun suurpainevahti on lauennut, annetaan myös tiedonsiirtovirheen hälytys ”Tied.siir. Modbus-hälytys Danfoss: hälytys”.

Hälytyksen kuittaus

- Lauenneen suurpainevahdin aiheuttama hälytys on palautettava manuaalisesti painamalla painevahdin punaista painiketta.
- Muuttajan tai kompressorin hälytys nollataan poistamalla ilmastointikoneen (muuttajan) jännite vähintään 1 minuutiksi.



1. Pressostaatin palautuspainike

7.3 Jäähdytyslaite (koko 04-12 koodi TEC-R) / (koko 04-12 koodi TEC-M) / (koko 17-28 koodi TECO, TECX) - Carelin kanssa. Jäähdytys-/lämpöpumppu (koodi TTC, TTCH)

Vianmääritys hälytystilanteessa

Tarkistus	Mahdollinen syy	Toimenpide
Onko suurpainevahti lauennut?	KYLLÄ ⇒ Viallinen suurpainevahti	Tarkista ilman virtaus lauhduttimessa. Nollaa pressostaatti käsin. Tarkista/vaihda. Kutsu paikalle valtuutettu kylmälaitehuolto toimenpidettä varten.
EI ↓		
Näkykö hälytys "118 Compr 1, Low evaporation pressure" tai "176 Compr 2, LowEvap-Pressure"?	KYLLÄ ⇒ Liian vähän kylmäainetta Virtaus höyrystimessä on heikko tai sitä ei ole Viallinen paisuntaventtiili	Etsi vuodot ja tuki ne. Lisää kylmäainetta. Kutsu paikalle valtuutettu kylmälaitehuolto toimenpidettä varten. Tarkista virtaus ja säädä tarvittaessa. Tarkista/vaihda. Kutsu paikalle valtuutettu kylmälaitehuolto toimenpidettä varten.
EI ↓		
Vilkkuuko taajuusmuuttajan merkkivalo punaisena?	KYLLÄ ⇒ Vaihe puuttuu tai liian alhainen jännite Portaattomasti ohjatun kompressorin ylikuormitus tai vika	Tarkista 3 vaihetta ja mittaa syöttöjännite. Nollaa taajuusmuuttaja katkaisemalla jännite vähintään 1 minuutiksi. Tarkista, ettei kompressorista kuulu epänormaaleja ääniä. Nollaa taajuusmuuttaja katkaisemalla jännite vähintään 1 minuutiksi. Tarkista, ettei kompressorista kuulu epänormaaleja ääniä.
EI ↓		
Näkykö hälytys "189 Phase Rotation order"?	KYLLÄ ⇒	Kompressorin 2 syöttöjännitteen vaihejärjestys on väärä Katkaise jännite ja vaihda kahden tuloaiheen paikkaa.
EI ↓		
Näkykö hälytys "94 Drive offline"?	KYLLÄ ⇒	ThermoCooler HP:lle ei tule syöttöjännitettä 3×400V Kytke syöttöjännite.

Muuttajan ja kompressorin hälytyksen tiedot

Hälytykset Climatix	Selitys ja toimenpiteet
Summahälytys	Yhteishälytys, tarkista Carel-hälytys (ks. taulukko alla).
Hälytys C1 H. pressostaatti	Suurpainevahti lauennut tai hälytys taajuusmuuttajasta.
Hälytys C1 EEV moottorivirhe	Virhe paisuntaventtiilin sähkökytkennässä.
Hälytys C1 matalapaineanturi	Katkos tai oikosulku matalapaineanturiin. Tarkista Carel-yksikön, kaapeleiden ja antureiden liitännät.
Hälytys C1 imukaasuanturi	Katkos tai oikosulku imukaasuanturiin. Tarkista Carel-yksikön, kaapeleiden ja antureiden liitännät.
Hälytys C1 korkeapaineanturi	Katkos tai oikosulku korkeapaineanturiin. Tarkista Carel-yksikön, kaapeleiden ja antureiden liitännät.
Hälytys C1 alh. ylikuumentuminen	Kompressori pysähtynyt alhaisen ylikuumentumisen vuoksi.
Hälytys C1 LOP	Kompressori pysähtynyt alhaisen höyrystyslämpötilan vuoksi.
Hälytys C1 MOP	Kompressori pysähtynyt korkean höyrystyslämpötilan vuoksi.
Hälytys C1 tiedonsiirto EVD	Virhe tiedonsiirrossa EVD:lle (paisuntaventtiilin ohjaus).
Hälytys C1 alh. imukaasun I	Alhainen imukaasun lämpötila.
Kylmäainevuoto, tuloilma	Kylmäainetta on havaittu jäähdytyslaitteen/jäähdytys-lämpöpumpun tuloilmapatterissa. Ilmastointikoneen puhaltimet käynnistyvät automaattisesti, jos "Huoltokytkin" on "Auto"-asennossa.
Kylmäainevuoto, poistoilma	Kylmäainetta on havaittu jäähdytyslaitteen/jäähdytys-lämpöpumpun poistoilmapatterissa. Ilmastointikoneen puhaltimet käynnistyvät automaattisesti, jos "Huoltokytkin" on "Auto"-asennossa.
Ilmaisimen hälytys tuloilma, Busoffl	Ei yhteyttä ilmaisimeen.
Ilmaisimen hälytys poistoilma, Busoffl	Ei yhteyttä ilmaisimeen.

Hälytykset Carel	Selitys ja toimenpiteet
76 Drive MainsPhaseLoss	Tarkista, että kaikki kolme vaihetta on kytketty taajuusmuuttajaan.
81 Drive U_phaseLoss	
82 Drive V_phaseLoss	
83 Drive W_phaseLoss	
94 Drive offline	Ei yhteyttä taajuusmuuttajaan. Tarkista, että taajuusmuuttajan jännite on 3-vaihe 400 V.
118 Compr 1, Low evaporation pressure	Piiri 1, matala höyrystyslämpötila/-paine. Tarkista vuoto jäähdytyspiirissä.
121 Compr 1, High pressure switch	Piiri 1, suurpainevahti lauennut. Tarkista ilmanvirtaus ja palopelti.
180 Compr 1, High pressure switch	Piiri 1, suurpainevahti lauennut. Tarkista ilmanvirtaus ja palopelti.

Vianetsintä oireiden perusteella

Oireet	Mahdollinen syy	Toimenpide
Alhainen jäähdysteho, jäähdytettävän kohteen lämpötila on liian korkea	Ei sähkönsyöttöä	Tarkista katkaisimet ja sulakkeet.
	Erillistä syöttöä ei ole kytketty	Kytke syöttöjännite.
	Virtaus höyrytimessä on heikko tai sitä ei ole	Tarkista, ettei mikään estä virtausta.
	Säätölaite on säädetty väärin tai viallinen	Säädä asetusta tai vaihda laite.
Kompressori ei toimi	Ei sähkönsyöttöä.	Tarkista katkaisimet ja sulakkeet.
	Virhe vaihejärjestyksessä (kompressori 2)	Vaihda kahden tulovaiheen paikat.
	Kompressori on katkaissut suojaapiirin	Tarkista ja nollaa tarvittaessa.
	Viallinen kompressori	Tarkista/vaihda. Kutsu paikalle valtuutettu kylmälaitehuolto toimenpidettä varten.
Höyrystin on jäänyt (lämpöhäviö)	Paisuntaventtiilin vika	Tarkista/vaihda. Kutsu paikalle valtuutettu kylmälaitehuolto toimenpidettä varten.
	Liian vähän kylmäainetta	Etsi vuodot ja tuki ne. Lisää kylmäainetta. Kutsu paikalle valtuutettu kylmälaitehuolto toimenpidettä varten.
	Alhainen poistoilmanvirtaus	Säädä virtaus.

Hälytyksen kuittaus

Kompressori pysäytetään ja summahälytysrele laukeaa, jos taajuusmuuttajasta tai suojaapiiristä tulee hälytys. Hälytys on luettavissa ohjausyksikön valikoista ”Kompressorien käyttötiedot” ja ”Tila: Hälytys”.

Hälytyksen jälkeen vika on korjattava. Tämän jälkeen painetaan ohjausyksikön Hälytyksen palautus -painiketta vähintään 3 sekunnin ajan. Jos suojaapiirihälytys toistuu, ota yhteys valtuutettuun kylmälaitehuoltoon.

Ota yhteyttä - kerromme mielellämme lisää



IV Produkt AB, Sjöuddevägen 7, S-350 43 VÄXJÖ
+46 470 – 75 88 00
www.ivprodukt.se, www.ivprodukt.com
www.ivprodukt.no, www.ivprodukt.dk, www.ivprodukt.de



Tuki:

Ohjaus: +46 470 – 75 89 00, styr@ivprodukt.se
Huolto: +46 470 – 75 89 99, service@ivprodukt.se
Varaosat: +46 470 – 75 86 00, reservdelar@ivprodukt.se
DU/Dokumentaatio: +46 470 – 75 88 00, du@ivprodukt.se
