

Blandningsdel (kod EBB)



Bilden visar högerutförande storlek 190

Blandningsdel EBB är en aggregatdel med tre spjäll för blandning av från-, åter- och uteluft.

- Blandningsdel EBB har inbyggda spjäll av IV Produkts typ KJS.
- Spjällen är tillverkade av aluminiumprofiler och uppfyller kraven för korrosionsklass C4 enl. SS-EN ISO 12944-2.
- Spjällbladen drivs med kuggghjul i plast och en slangpackning av silikongummi åstadkommer tätning mellan bladen.
- För storlek 060–600 är spjällen sammanlänkade till två invändiga axlar.
- Täthetsklass 3 enl. SS-EN1751 (VVS AMA-98).
- Tillåten temperatur: -40 till +80 °C.
Tillåtet differenstryck: max. 1400 Pa.
- Aggregatdelen har inspektionslucka som standard.

Drift- och skötselanvisningar

Kontroll

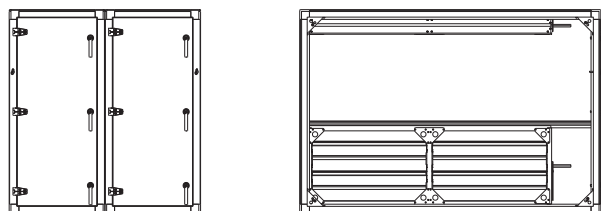
1. Kontrollera ställdonets funktion.
2. Kontrollera att spjällen tätar när de ska vara stängda. Om inte, justera ställdonet så att det blir tätt.
3. Kontrollera tätningslister.
4. Kontrollera länkarm mellan spjällen, smörj vid behov.

Rengöring

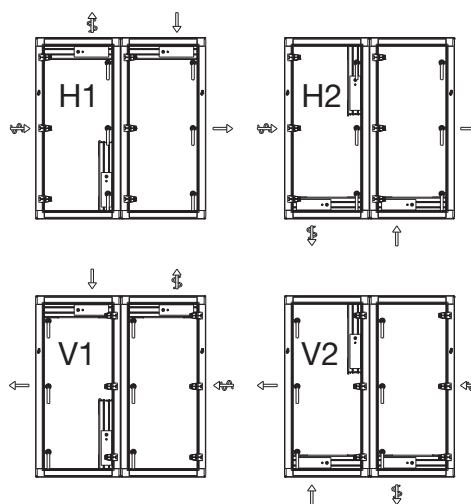
Rengör spjällblad med torkduk. Vid kraftigare nedsmutsning kan ett miljövänligt avfettningsmedel användas.

Tekniska data, storlek 740-980

Utförande



Utförandeform



Spjäll

3 st spjällmotorer erfordras (spjällaxel 12x12 mm).

Storlek	Erforderligt vridmoment (Nm)
740, 750, 850	6
950, 980	7